

BỘ GIAO THÔNG VẬN TẢI
TRƯỜNG CAO ĐẲNG NGHỀ GTVT TRUNG ƯƠNG III
KHOA CƠ KHÍ ĐỘNG LỰC

GIÁO TRÌNH
Bảo dưỡng và sửa chữa trang bị điện
ô tô 2

NGHỀ: CÔNG NGHỆ Ô TÔ

TRÌNH ĐỘ: CAO ĐẲNG NGHỀ



TUYÊN BỐ BẢN QUYỀN

Tài liệu này thuộc loại sách giáo trình nên các nguồn thông tin có thể được phép dùng nguyên bản hoặc trích dùng cho các mục đích về đào tạo và tham khảo.

Mọi mục đích khác mang tính lệch lạc hoặc sử dụng với mục đích kinh doanh thiếu lành mạnh sẽ bị nghiêm cấm.

MÃ TÀI LIỆU: MĐ 26

LỜI GIỚI THIỆU

Trong nhiều năm gần đây tốc độ gia tăng số lượng và chủng loại ô tô ở nước ta khá nhanh. Nhiều kết cấu hiện đại đã trang bị cho ô tô nhằm thỏa mãn càng nhiều nhu cầu của giao thông vận tải. Trong đó sự cải tiến đáng chú ý nhất trong hệ thống trang bị điện của ô tô đời mới là người ta đã vận dụng những thành quả mới của ngành điện tử đặc biệt là các linh kiện bán dẫn vào hệ thống trang bị điện để thay thế cho các thiết bị cơ khí.

Để phục vụ cho sinh viên học nghề và thợ sửa chữa ô tô những kiến thức cơ bản cả về lý thuyết và thực hành bảo dưỡng, sửa chữa trang bị điện. Với mong muốn đó giáo trình được biên soạn, nội dung giáo trình bao gồm bảy bài:

Bài 1. Tổng quan về trang bị điện trên ô tô

Bài 2. Bảo dưỡng động cơ điện

Bài 3. Bảo dưỡng điện thân xe

Bài 4. Sửa chữa hệ thống cung cấp điện

Bài 5. Sửa chữa hệ thống khởi động

Bài 6. Sửa chữa hệ thống đánh lửa

Bài 7. Sửa chữa hệ thống điện thân xe

Kiến thức trong giáo trình được biên soạn theo chương trình Tổng cục Dạy nghề, sắp xếp logic từ nhiệm vụ, cấu tạo, nguyên lý hoạt động của các bộ phận điện trên ô tô đến cách phân tích các hư hỏng, phương pháp kiểm tra và quy trình thực hành sửa chữa. Do đó người đọc có thể hiểu một cách dễ dàng.

Mặc dù đã rất cố gắng nhưng chắc chắn không tránh khỏi sai sót, tác giả rất mong nhận được ý kiến đóng góp của người đọc để lần xuất bản sau giáo trình được hoàn thiện hơn.

TPHCM, ngàytháng.... năm 2012

Tham gia biên soạn

MỤC LỤC

ĐỀ MỤC	TRANG
Lời giới thiệu	
Mục lục	
Bài 1. Tổng quan về trang bị điện trên ô tô	6
Bài 2. Bảo dưỡng động cơ điện	30
Bài 3. Bảo dưỡng điện thân xe	36
Bài 4. Sửa chữa hệ thống cung cấp điện	41
Bài 5. Sửa chữa hệ thống khởi động	73
Bài 6. Sửa chữa hệ thống đánh lửa	87
Bài 7. Sửa chữa hệ thống điện thân xe	113

MÔ ĐƠN 26: BẢO DƯỠNG VÀ SỬA CHỮA TRANG BỊ ĐIỆN Ô TÔ 2

Mã mô đơn: 26

I. Vị trí, ý nghĩa, vai trò mô đơn

Vị trí: Mô đơn được bố trí dạy sau các môn học, mô đơn sau: MH 07, MH 08, MH 09, MH 10, MH 11, MH 12, MH13, MH 14, MH 15, MH 16, MĐ 18, MĐ 19, MĐ 20, ... MĐ 25.

- Tính chất: Là mô đơn chuyên môn nghề

II. Mục tiêu của mô đơn

- Trình bày đầy đủ các nhiệm vụ, yêu cầu và phân loại các trang bị điện trên ô tô
- Giải thích được sơ đồ và nguyên lý làm việc chung của mạch điện trên ô tô
- Trình bày được cấu tạo, hiện tượng, nguyên nhân sai hỏng của các bộ phận cơ bản trong hệ thống điện trên ô tô
- Tháo lắp, kiểm tra và bảo dưỡng, sửa chữa các chi tiết, bộ phận đúng quy trình, quy phạm và đúng các tiêu chuẩn kỹ thuật trong sửa chữa
- Sử dụng đúng, hợp lý các dụng cụ kiểm tra, bảo dưỡng và sửa chữa đảm bảo chính xác và an toàn
- Chấp hành đúng quy trình, quy phạm trong nghề công nghệ ô tô
- Rèn luyện tính kỷ luật, cẩn thận, tỉ mỉ của học viên.

Mã bài	m /V Tên chương	Loại bài dạy	Địa điểm	Thời lượng			
				m Á Tông	Lý thuyết	Thực hành	Kiểm tra
MĐ28 01	Tổng quan về trang bị điện trên ô tô	Tích hợp	Phòng học chuyên	33	15	18	
MĐ28 02	Bảo dưỡng động cơ điện	Tích hợp	Phòng học chuyên	16	2	12	2
MĐ28 03	Bảo dưỡng điện thân xe	Tích hợp	Phòng học chuyên	14	2	12	
MĐ28 04	Hệ thống cung cấp điện	Tích hợp	Phòng học chuyên	15	3	12	

MĐ28 05	-Hệ thống khởi động	Tích hợp	Phòng học chuyên	14	2	12	
MĐ28 06	-Hệ thống đánh lửa	Tích hợp	Phòng học chuyên	29	3	24	2
MĐ28 07	-Hệ thống điện thân xe	Tích hợp	Phòng học chuyên	29	3	24	2

IV. Yêu cầu về đánh giá hoàn thành mô đun

1. Phương pháp kiểm tra, đánh giá khi thực hiện mô đun

Được đánh giá qua bài viết, kiểm tra, vấn đáp hoặc trắc nghiệm, tự luận, thực hành trong quá trình thực hiện các bài học có trong mô đun về kiến thức, kỹ năng và thái độ.

2. Nội dung kiểm tra, đánh giá khi thực hiện mô đun

- Kiến thức:

+ Trình bày được đầy đủ các yêu cầu, nhiệm vụ và cấu tạo, nguyên lý làm việc các bộ phận cơ bản trong các hệ thống trang bị điện trên ô tô

+ Giải thích đúng những hiện tượng, nguyên nhân sai hỏng và phương pháp bảo dưỡng, kiểm tra và sửa chữa những sai hỏng của các bộ phận cơ bản trong hệ thống điện ô tô.

- Kỹ năng:

+ Tháo lắp, kiểm tra, bảo dưỡng và sửa chữa được các sai hỏng chi tiết, bộ phận đúng quy trình, quy phạm và đúng các tiêu chuẩn kỹ thuật trong sửa chữa

+ Sử dụng đúng, hợp lý các dụng cụ kiểm tra, bảo dưỡng và sửa chữa đảm bảo chính xác và an toàn

- Thái độ:

+ Chấp hành nghiêm túc các quy định về kỹ thuật, an toàn và tiết kiệm trong bảo dưỡng, sửa chữa

+ Có tinh thần trách nhiệm hoàn thành công việc đảm bảo chất lượng và đúng thời gian.

BÀI 1. TỔNG QUAN VỀ TRANG BỊ ĐIỆN TRÊN Ô TÔ

Tổng quan về trang bị điện trên ô tô

Mã chương: M26 – 01

Giới thiệu chung

Ô tô hiện nay được trang bị nhiều chủng loại thiết bị điện và điện tử khác nhau. Từng nhóm các thiết bị điện có cấu tạo và tính năng riêng, phục vụ một số mục đích nhất định, tạo thành những hệ thống điện riêng biệt trong mạch điện của ô tô. Nội dung phần này sẽ trình bày các kiến thức tổng quan về hệ thống điện trên ô tô.

Mục tiêu

- Trình bày được nhiệm vụ, yêu cầu và phân loại các hệ thống điện cơ bản trên ô tô
- Giải thích được sơ đồ và nguyên lý làm việc của các mạch điện trên ô tô
- Tháo lắp, nhận dạng được các cụm chi tiết cơ bản trong các hệ thống điện trên ô tô
- Chấp hành đúng quy trình, quy phạm trong nghề công nghệ ô tô
- Rèn luyện tính kỷ luật, cẩn thận, tỉ mỉ của học viên.

Nội dung chính

1. Nhiệm vụ, yêu cầu và phân loại các hệ thống điện cơ bản trên ô tô

* Hệ thống khởi động:

Bao gồm accu, máy khởi động điện (starting motor), các relay điều khiển và relay bảo vệ khởi động. Đối với động cơ diesel có trang bị thêm hệ thống xông máy (glow system). Có nhiệm vụ cung cấp cho trục khuỷu động cơ một số vòng quay tối thiểu nào đó để động cơ tự nổ được.

* Hệ thống nguồn cung cấp gồm:

Ắc quy, máy phát điện, bộ tiết chế, các rơle và đèn báo nạp... có nhiệm vụ cung cấp cho các phụ tải trên ô tô một giá trị điện áp ổn định theo mọi chế độ hoạt động của tải.

* Hệ thống đánh lửa bao gồm:

Ắc quy, công tắc máy, bobin (biến áp đánh lửa), bộ chia điện, hộp đánh lửa và bugi. có nhiệm vụ tạo ra xung điện áp cao để thực hiện đánh lửa ở hai đầu điện cực bugi đốt cháy hòa khí theo đúng thứ tự công tác của động cơ.

* Hệ thống chiếu sáng-tín hiệu gồm:

Các đèn chiếu sáng, các đèn tín hiệu, còi, các công tắc điều khiển và các role... có nhiệm vụ cung cấp đầy đủ ánh sáng cần thiết để xe hoạt động tốt vào ban đêm và đảm bảo an toàn khi tham gia giao thông hay cho biết tình trạng của động cơ, xe.

* Hệ thống điều khiển động cơ:

Gồm hệ thống điều khiển phun xăng, lửa, góc phối cam, ga tự động...

* Hệ thống điều khiển ô tô gồm:

Hệ thống điều khiển phanh tự động ABS, hộp số tự động, tay lái, gôỉ hơi, lực kéo.

* Hệ thống điều hòa nhiệt độ:

Gồm máy nén ga lạnh, giàn nóng, giàn lạnh, phin lọc, van tiết lưu, các đường ống...có nhiệm vụ lọc sạch tinh khiết không khí đưa vào cabin xe và duy trì nó ở một nhiệt độ thích hợp nhất.

* Các hệ thống phụ gồm:

Hệ thống gạt nước và lau rửa kính

Hệ thống điều khiển nâng hạ kính

Hệ thống khóa cửa

Hệ thống chống trộm

Hệ thống xông kính,...

2. Sơ đồ nguyên lý làm việc của các mạch điện trên ô tô

2.1 Sơ đồ nguyên lý làm việc của mạch phun nước gạt mưa

Gạt nước: Hệ thống gạt nước thường có những chế độ làm việc như sau:

Gạt nước một tốc độ, gạt nước hai tốc độ.

Gạt nước gián đoạn (INT), gạt nước kết hợp với rửa kính.

Gạt nước gián đoạn có hiệu chỉnh thời gian gián đoạn.

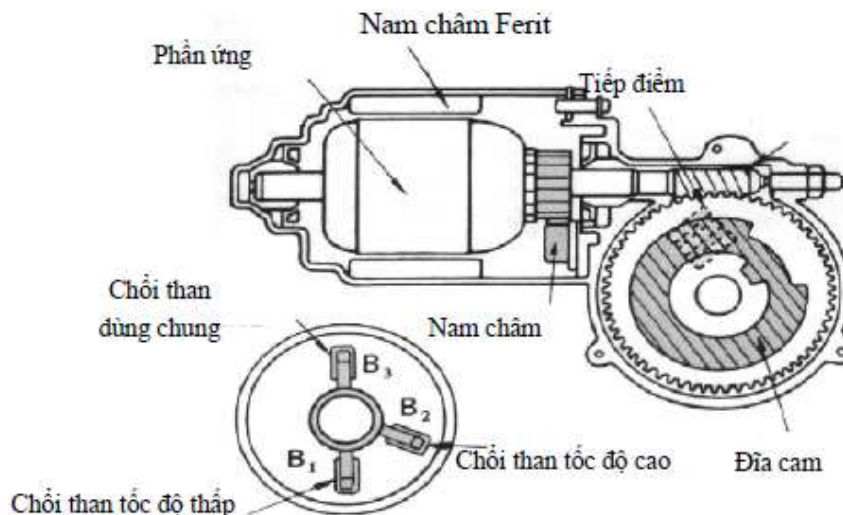
Rửa kính:

Motor rửa kính trước và rửa kính sau riêng rẽ.

Rửa kính trước và rửa kính sau dùng chung một motor.

2.1.1 Cấu tạo các bộ phận của hệ thống gạt mưa

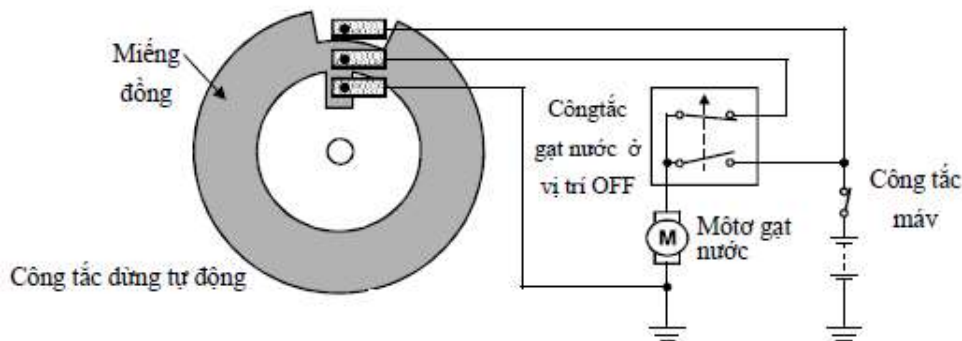
2.1.1.1 Motor gạt mưa



Hình 1.1 Cấu tạo motor gạt nước

Động cơ điện với mạch kích từ bằng nam châm vĩnh cửu được dùng cho các motor gạt nước. Motor gạt nước bao gồm một motor và cơ cấu trục vít – bánh vít bánh răng để giảm tốc độ của motor. Công tắc dừng tự động được gắn liền với bánh răng để gạt nước dừng tại một vị trí cuối khi tắt công tắc gạt nước ở bất kỳ thời điểm nào nhằm tránh giới hạn tầm nhìn tài xế. Một motor gạt nước thường sử dụng ba chổi than: Chổi tốc độ thấp, chổi tốc độ cao và chổi dùng chung (để nối mass).

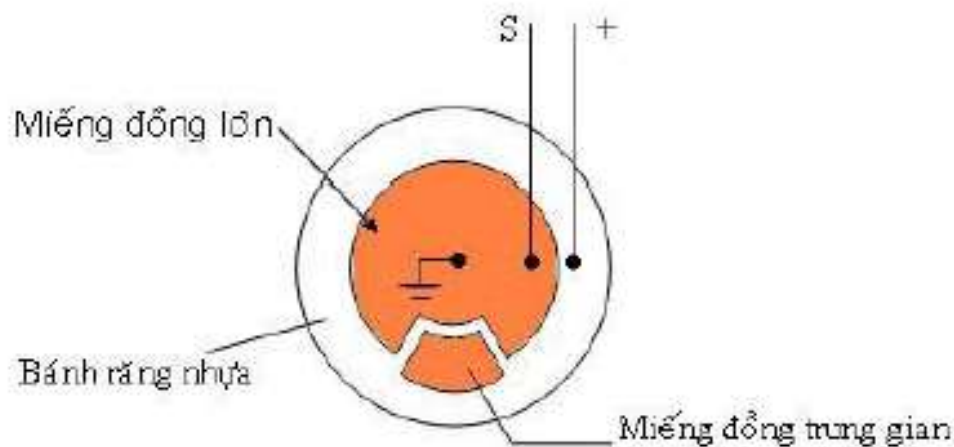
2.1.1.2 Công tắc dừng tự động



Hình 1.1a. Công tắc dừng tự động

Công tắc dừng tự động gồm một đĩa đồng có khoét rãnh và có ba tiếp điểm. Nhờ vậy, mặc dù ngắt công tắc, motor sẽ tiếp tục quay đến điểm dừng. Ở vị trí dừng tiếp điểm giữa nối mass qua miếng đồng và tiếp điểm dưới, như vậy khi mở công tắc gạt nước motor gạt nước quay. Khi trả công tắc gạt nước về vị trí OFF tiếp điểm giữa được nối với chổi than tốc độ thấp của motor gạt nước nhờ vậy công tắc ở vị trí OFF nhờ đường dẫn qua miếng đồng, đến điểm dừng hai chổi than đều nối mass, lúc này motor trở thành máy phát với dòng ngắn mạch,

tạo ra một từ trường chống lại từ trường của nam châm vĩnh cửu sinh ra hiện tượng phanh điện phanh motor ở điểm dừng.



Hình 1.1b Công tắc dừng tự động

Công tắc dừng tự động hình 1.1b bao gồm: Trên bánh răng nhựa có lắp 2 miếng đồng. Miếng đồng lớn nối mass, miếng đồng nhỏ lắp trung gian, có hai tiếp điểm (+) và S.

Công tắc gạt nước ở vị trí OFF motor gạt nước quay đến điểm dừng tiếp S bỏ mass nối dương (+) làm cho hai chổi than chập nhau qua công tắc gạt nước. Nếu do quán tính motor gạt nước quay trở thành máy phát điện, với dòng ngắn mạch tạo ra từ trường chống lại từ trường của nam châm vĩnh cửu, phanh motor gạt nước ở điểm dừng.

2.1.1.3 Đổi tốc độ motor gạt nước

Một sức điện động đảo chiều được sinh ra trong các cuộn ứng khi motor này có tác dụng giới hạn tốc độ quay của motor.

Ở tốc độ thấp

Khi dòng điện từ chổi tốc độ thấp (+1) qua cuộn ứng sinh ra một sức điện động đảo chiều lớn, làm cho motor quay chậm.

Ở tốc độ cao

Khi dòng điện từ chổi tốc độ cao (+2) chạy qua các cuộn ứng, sinh ra một sức điện động đảo chiều nhỏ, làm motor quay ở tốc độ cao.

Relay gạt nước gián đoạn

Relay này có tác dụng làm gạt nước hoạt động gián đoạn. Ngày nay, kiểu relay gắn trong công tắc gạt nước được sử dụng rộng rãi. Một relay nhỏ và một

mạch transistor bao gồm các tụ điện và điện trở được kết hợp trong relay gạt nước gián đoạn này.

Dòng điện chạy qua motor gạt nước được điều khiển bởi relay bên trong này tương ứng với tín hiệu từ công tắc gạt nước làm motor gạt nước quay gián đoạn.

Ở một vài kiểu xe, thời gian gián đoạn có thể điều chỉnh được.

2.1.1.4 Công tắc gạt và phun nước

Công tắc gạt và phun nước được tay lái của lái xe có các vị trí sau:

OFF: Nếu trước đó motor gạt nước đang hoạt động thì vẫn tiếp tục quay về vị trí dừng, hoặc khi motor phun nước hoạt động.

LOW (LO): Motor gạt nước quay ở tốc độ chậm.

HIGH (HI): Motor gạt nước quay ở tốc độ cao.

INT (Intermittent): Motor gạt nước làm việc ở chế độ gián đoạn (Gạt sau đó dừng vài giây gạt lại theo chu kỳ).

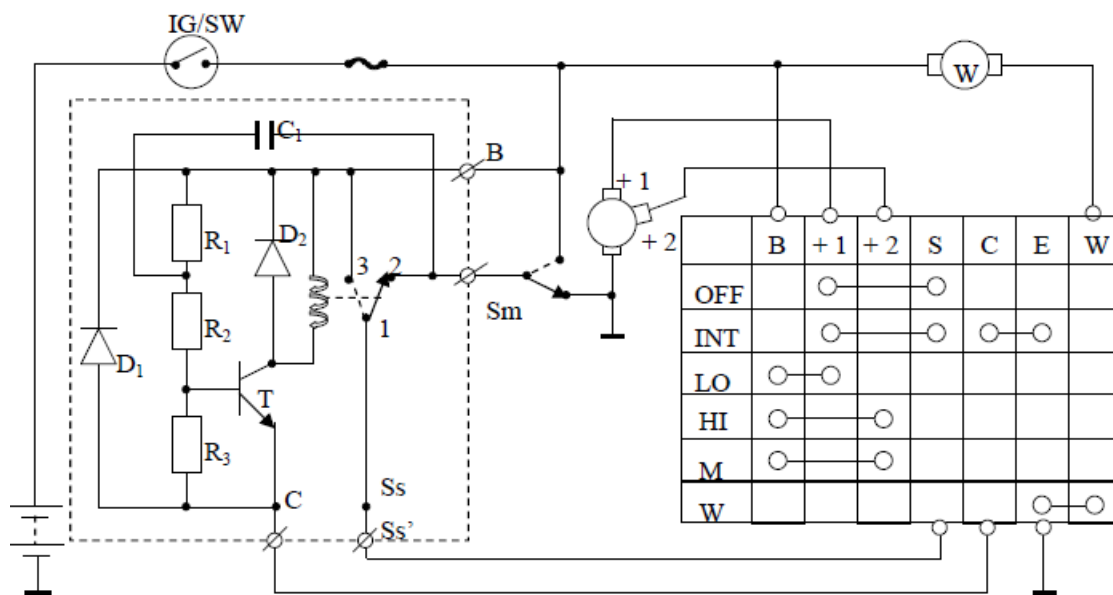
MIST (M): Chỉ gạt một lần khi ta ấn công tắc MIST.

Washer: Phun nước rửa kính và gạt nước ở tốc độ chậm.

2.1.1.5 Các sơ đồ mạch điện trên xe

a. Sơ đồ mạch điện gạt và phun nước TOYOTA CAMRY:

Sơ đồ mạch điện



Nguyên lý hoạt động

Mặt vít (1) và (2) thường đóng. Có dòng điện chạy qua cuộn dây thì vít (1) mở (2) đóng (3). Như vậy khi công tắc gạt nước ở các vị trí:

Int:

- Chân C được nối mass qua công tắc, do đó, có dòng từ (+) ắc-qui →IG →B →R₁ → nạp tụ C₁ → (2) →S_m →mass. Khi tụ C₁ nạp no, có dòng qua R₁, R₂, R₃, phân cực thuận T. Làm cho T dẫn có dòng điện qua cuộn dây →T →công tắc →mass, làm cho vít (1) mở (2) đóng (3) có dòng cung cấp cho motor gạt nước: (+) ắc-qui →B →(3) →1 →S_s →S →(+1) →(+1) motor →mass, hoạt động ở tốc độ thấp. Khi motor gạt nước quay S_m mở mass nối với dương, lúc này tụ phóng (+) tụ qua R₁, B, S_m về (-) tụ.

- Khi motor gạt nước quay đến điểm dừng, S_m đóng mass mở dương tụ lại nạp, T₂ khóa mất dòng qua cuộn dây, Tiếp điểm (1) mở (3) đóng (2), motor gạt nước ngừng hoạt động. Khi tụ nạp xong, có dòng phân cực T làm T dẫn, có dòng qua cuộn dây, motor lại hoạt động... quá trình như vậy lặp lại motor lúc quay lúc dừng theo chu kỳ.

High (HI):

Công tắc gạt nước B nối +2 có dòng: (+) ắc-qui →IG →cầu chì →B →(+2) →chổi than (HI) →motor →mass →(-) ắc-qui, motor gạt nước hoạt động ở tốc độ nhanh.

Low (LO):

Công tắc gạt nước B nối +1 có dòng: (+) ắc-qui →IG →cầu chì →B →(+1) →chổi than (LO) →motor →mass, motor gạt nước hoạt động ở tốc độ chậm.

Mist (M):

Công tắc gạt nước B nối với +2 có dòng: (+) ắc-qui →IG →cầu chì →B →(+2) →chổi than (HI) →motor →mass, motor hoạt động ở tốc độ nhanh. Khi bật công tắc gạt nước ở vị trí Mist gạt nước chỉ hoạt động 1 lần.

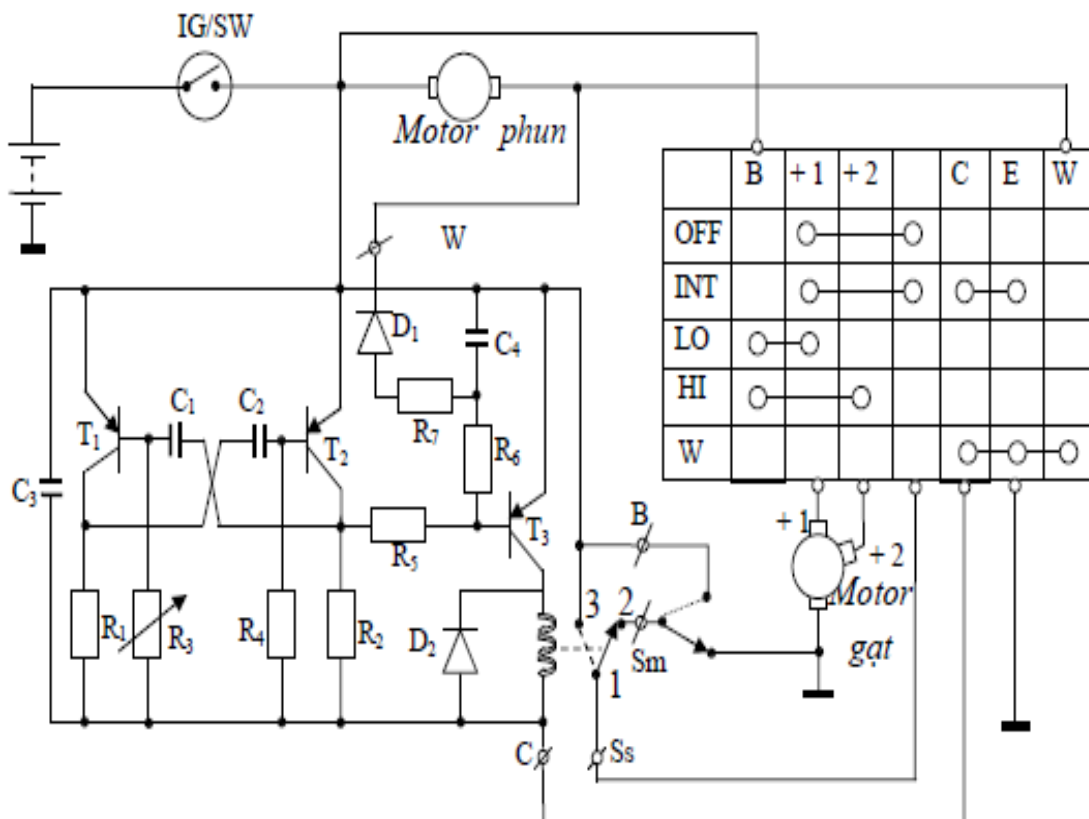
Washer (W):

Công tắc gạt nước W nối với E có dòng: (+) ắc-qui →IG →cầu chì →motor phun nước →W →E →mass, motor phun nước hoạt động.

Off :

Công tắc gạt nước +1 nối S, khi motor gạt nước đang hoạt động S_m nối dương, duy trì dòng điện vào motor gạt nước: (+) ắc-qui →IG →cầu chì S_m → (2) →(1) →S_s →S →+1 →chổi than (LO) → motor → mass, motor gạt nước tiếp tục quay ở tốc độ thấp khi đến điểm dừng, S_m mở dương nối mass, motor ngừng hoạt động.

b. Sơ đồ mạch điện gạt và phun nước NISSAN BLUE BIRD:
Sơ đồ mạch điện



Nguyên lý hoạt động:

Mặt vít (1) và (2) thường đóng. Có dòng điện qua cuộn dây, vít (1) bỏ (2) đóng (3). Như vậy khi công tắc gạt ước ở các vị trí:

Int:

Lúc này chân C của relay gạt dừng được nối mass qua công tắc. Cũng có nghĩa chân B và C của T₁, T₂ và T₃ được nối mass. T₁ và T₂ là 2 transistor hoàn toàn giống nhau, nhưng do sai số chế tạo nên một transistor dẫn trước, giả sử T₁ dẫn trước. Dòng nạp cho C₁ phân cực cho thuận T₁, T₁ dẫn điện áp (+) đặt vào chân B của T₂, T₂ khoá có dòng phân cực T₃ làm T₃ dẫn cho dòng qua cuộn dây ra mass ở công tắc gạt nước.

Khi có dòng qua cuộn dây làm vít (1) đóng (3) bỏ (2), cho dòng qua công tắc gạt nước đến chổi than +1, motor gạt nước ra mass, motor gạt nước hoạt động ở tốc độ thấp.

Khi tụ C_1 nạp no thì T_1 khóa. C_2 lại được nạp phân cực thuận cho T_2 , làm T_2 dẫn, chân B của T_3 có điện áp cao T_3 khóa, mất dòng qua cuộn dây, vít (1) bỏ (3) đóng (2) motor gạt nước tiếp tục quay đến điểm dừng, ngừng hoạt động. C_2 nạp no T_2 khoá C_1 nạp T_1 dẫn, T_3 làm motor gạt nước lúc quay lúc dừng với thời gian được xác lập.

Washer: Khi bật sang vị trí WASHER, chân W được nối mass mô tơ phun nước hoạt động, đồng thời chân C của relay được nối mass motor gạt nước hoạt động ở chế độ gạt dừng.

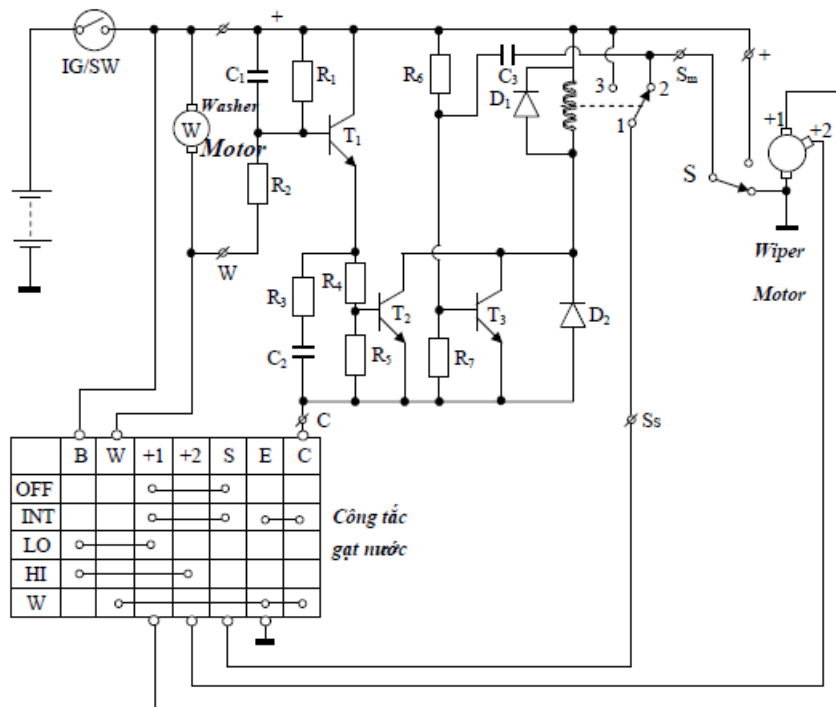
Low: Công tắc gạt nước B nối (+1) có dòng qua công tắc gạt nước đến chổi than +1, motor gạt nước ở tốc độ thấp.

High: Công tắc gạt nước B nối (+2) có dòng qua công tắc gạt nước đến chổi than +2, motor gạt nước ở tốc độ cao.

Off: Khi motor gạt nước đang hoạt động, S_m nổi dương bỏ mass motor gạt nước tiếp tục quay đến điểm dừng, S_m bỏ dương nối mass motor ngừng hoạt động.

c. Sơ đồ mạch điện gạt mưa và phun nước của xe TOYOTA PREVIA

Sơ đồ mạch điện



Nguyên lý hoạt động:

Công tắc gạt nước ở vị trí LOW hoặc HIGH, nguồn sẽ cung cấp cho chổi than (+1) hoặc (+2) qua công tắc gạt nước. Công tắc gạt nước ở vị trí OFF, do

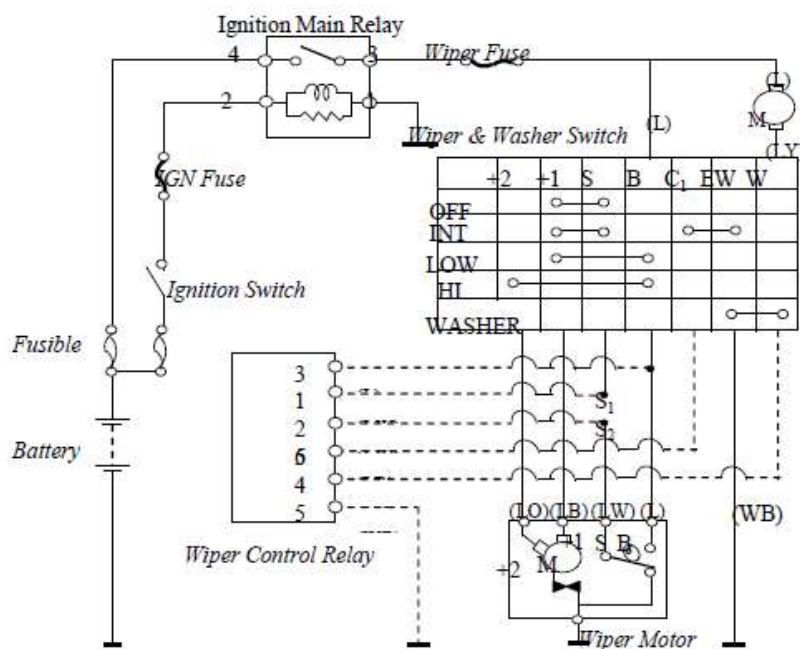
trong công tắc gạt nước S nối với +1 và motor gạt nước đang hoạt động công tắc dừng tự động Sm nối (+), nên motor vẫn quay đến vị trí dừng, Sm bỏ (+) nối mass nên có hiện tượng hãm điện, motor ngừng quay.

Công tắc gạt nước ở vị trí INT, lúc này chân C của relay gạt dừng nối qua công tắc, có dòng qua R₆ và R₇ phân cực thuận T₃, làm T₃ dẫn cho dòng qua cuộn dây, vít (1) bỏ (2) đóng với (3) cung cấp dòng đèn chổi than Low qua S với +1 trong công tắc gạt nước, motor gạt nước quay ở tốc độ thấp và tiếp điểm dừng Sm bỏ mass nối (+), nên tụ C₃ tụ C₃ phóng qua (+) và Sm về âm hi gạt nước đến điểm dừng Sm nối mass C₃ lại được nạp T₃ khoá mất dòng qua cuộn dây, sau khi C₃ nạp no T₃ dẫn motor lại quay...

Công tắc gạt nước ở vị trí W (rửa kính), chân W được nối mass, nên có dòng cung cấp cho motor phun nước qua công tắc đồng thời qua R phân cực thuận T₁, làm T₁ dẫn, có dòng phân cực T₂, T₂ cho dòng qua cuộn dây giả sử công tắc gạt nước ở vị trí OFF có dòng qua tiếp điểm gạt dừng và công tắc đến chổi than Low, motor gạt nước hoạt động ở tốc độ thấp.

d. Sơ đồ mạch điện gạt mưa và phun nước TOYOTA CRESSIDA

Sơ đồ mạch điện



b. Nguyên lý hoạt động

Khi bật công tắc máy (IG) thì dòng (+) → IG → cầu chì công tắc máy (IGN fuse) → cuộn dây → mass → relay đóng. Khi công tắc gạt nước ở các vị trí: **Low:** Có dòng (+) ở qui -> cầu chì (fusible link) → Rơ le chính công tắc máy

(Ignition Main relay) → cầu chì gạt nước (Wiper fuse) → (B) → (+1) → chổi than (+1) → công tắc giới hạn dòng → mass, motor gạt nước hoạt động ở chế độ thấp (LOW).

High: Có dòng (+) ắc-qui → (fusible link) → rơ le chính công tắc máy (Ignition Main Relay → (B) → (+2) → chổi than (+2) → công tắc giới hạn dòng Circuit breaker) → mass, motor gạt nước hoạt động ở tốc độ cao (HIGH).

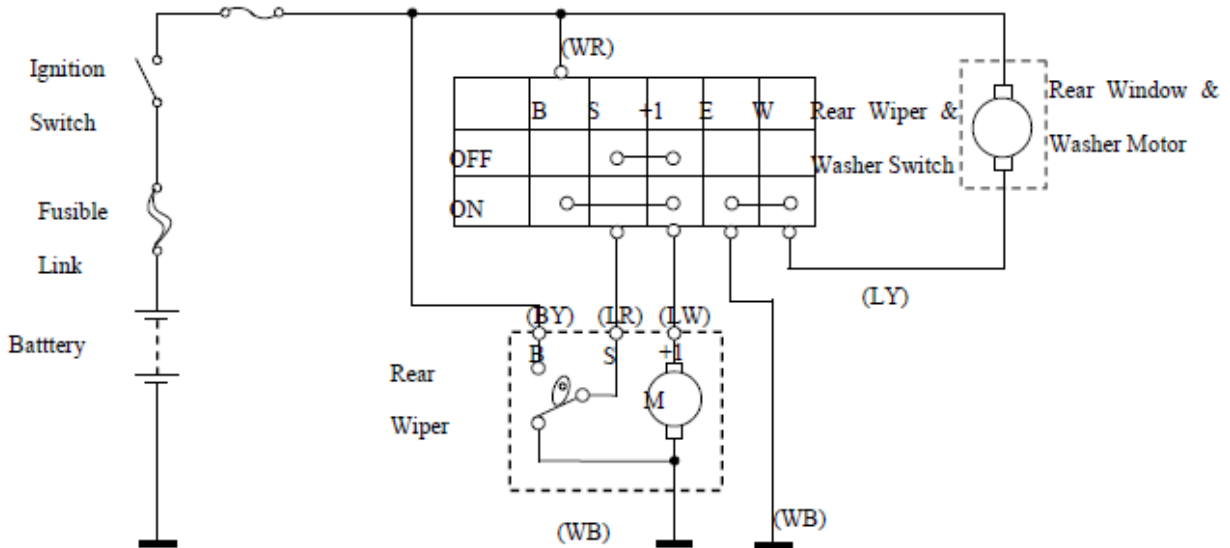
Int : Chân (6) relay gạt dừng nối mass qua công tắc gạt nước, relay hoạt động lúc đó có dòng: (+) ắc-qui → rơ le chính công tắc máy → cầu chì Wiper → B → chân (3) khi đó (1) nối (3) . Do đó (+)→ (3) → (1) S1 → S → (+1) → mô tơ → mass, làm motor gạt nước quay ở chế độ chậm. Khi quay đến điểm dừng, S bỏ mass nối (+)→ Mô tơ tạm ngừng hoạt động .

Off: Motor gạt nước đang hoạt động công tắc dừng S nối B cung cấp điện đến chổi than +1 qua công tắc gạt nước, motor quay đến vị trí dừng S nối mass motor dừng.

Washer: W nối EW mô tơ phun nước làm việc. Lúc này chân 4 của Wiper Control relay cũng được nối mass cung cấp dòng từ chân (3) → (1) → S → (+1) mô tơ → mass, motor gạt nước quay ở tốc độ LOW

e. Sơ đồ mạch điện gạt và phun nước của TOYOTA CRESSIDA kính sau

Sơ đồ mạch điện



Nguyên lý hoạt động

- On: Có dòng cung cấp cho motor gạt nước: (+) ắc-qui → Fusible link → IG → cầu chì Wiper → B → (+1) → motor → mass, motor gạt nước quay .

Đồng thời công tắc nối mass cho motor phun nước, motor phun nước.

Off: Motor đang hoạt động, motor gạt nước tiếp tục quay vì S nối B, khi đến điểm dừng S bỏ B nối mass, sinh hiện tượng phanh điện motor ngừng hoạt động.

2.2 Sơ đồ nguyên lý làm việc mạch báo áp suất dầu

Trong động cơ ô tô, dầu bôi trơn trong hệ thống bôi trơn động cơ ô tô được thực hiện tuần hoàn dưới một áp suất nhất định. Do đó trên bảng taplo được lắp một đồng hồ chỉ báo dụng cụ đo áp suất dầu của hệ thống dầu bôi trơn, dùng để báo áp suất mạch dầu khi động cơ làm việc. Trên ô tô hiện nay thường dùng phổ biến hai loại dụng cụ báo áp suất dầu:

Loại rung nhiệt điện

Loại từ điện.

2.2.1 Dụng cụ báo áp suất dầu loại rung nhiệt điện trên động cơ

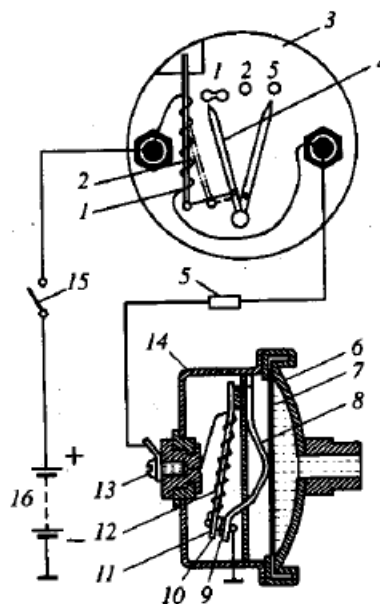
Dụng cụ báo áp suất dầu bôi trơn gồm hai bộ phận chính: Bộ cảm biến và bộ phận chỉ thị. Bộ cảm biến gồm vỏ 6 và nắp đậy 14, trong đó có màng ngăn làm bằng đồng thau 7, tỳ lên trên màng ngăn là lá thép 8 với tiếp điểm động 9 được nối mát.

Bên trong của bộ cảm biến có gắn thanh lưỡng kim chữ U (cách điện hoàn toàn với mát) với tiếp điểm 10.

Cuộn dây 12 cuốn trên thanh lưỡng kim 11, một đầu dây nối với tiếp điểm 10, đầu cong lại hoàn toàn cách điện với mát và được nối ra cọc đầu dây 13 của bộ cảm biến. Bộ cảm biến được bắt vào lỗ có ren của khối xy lanh hoặc phin lọc thô dầu bôi trơn và được nối với ống dẫn dầu.

Bộ phận chỉ thị là dụng cụ đo áp suất dầu trong hệ thống bôi trơn động cơ gồm: thanh lưỡng kim hình chữ U2 được hàn với vỏ, kim chỉ thị 4 được hàn gắn với thanh lưỡng kim.

Cuộn dây 1 cuốn trên thanh lưỡng kim 2, hai đầu dây của nó được nối với hai cọc đầu dây cách điện hoàn toàn với vỏ của bộ chỉ thị. Giữa đầu nối ra của bộ cảm biến và đầu



Hình 1.2 Dụng cụ đo áp suất dầu trong hệ thống bôi trơn

nối vào của bộ chỉ thị qua điện trở phụ 5.

Nguyên lý làm việc của của dụng cụ đo áp suất dầu trong hệ thống bôi trơn như sau:

Khi đóng công tắc khởi động 15 có dòng điện chạy qua các cuộn dây 12 của bộ cảm biến và cuộn dây 2 của bộ chỉ thị từ ắc quy 16 theo mạch: Cực (+) của ắc quy → công tắc khởi động 15 → Cuộn dây 2 của bộ chỉ thị → điện trở phụ 5 → cuộn dây 12 của bộ cảm biến → cặp tiếp điểm thường kín 9-10 → mát → cực âm (-) của ắc quy. Dưới tác dụng nhiệt của dòng điện làm cho hai thanh lưỡng kim nóng lên. Tần số rung và thời gian đóng của cặp tiếp điểm 9-10 của bộ cảm biến phụ thuộc vào áp suất dầu trong hệ thống bôi trơn của động cơ ô tô. Trong trường hợp, khi áp suất dầu tăng, màng đồng 7 bị uốn cong, đẩy vào lá thép 8 làm cong thanh lưỡng kim 11, làm tăng lực ép lên cặp tiếp điểm 9-10 dẫn đến thời gian đóng của chúng tăng lên và giá trị trung bình của dòng điện trong mạch cũng tăng lên. Thanh lưỡng kim 1 của bộ chỉ thị bị đốt nóng mạnh hơn, nó bị uốn cong mạnh hơn sang phía phải và kim chỉ thị 4 bị lệch nhiều về phía bên phải (tương ứng với trị số áp suất cao) trên mặt số 3 của bộ chỉ thị. Ngược lại khi áp suất dầu bôi trơn giảm, thanh lưỡng kim 11 của bộ cảm biến trở về vị trí ban đầu, làm giảm thời gian đóng của cặp tiếp điểm 9-10, giảm giá trị trung bình của

dòng điện chạy trong mạch. Thanh lưỡng kim 1 bị nguội dần và kéo thanh chỉ thị về phía bên trái ứng với trị số áp suất thấp.

2.2.2 Dụng cụ báo áp suất dầu loại từ điện

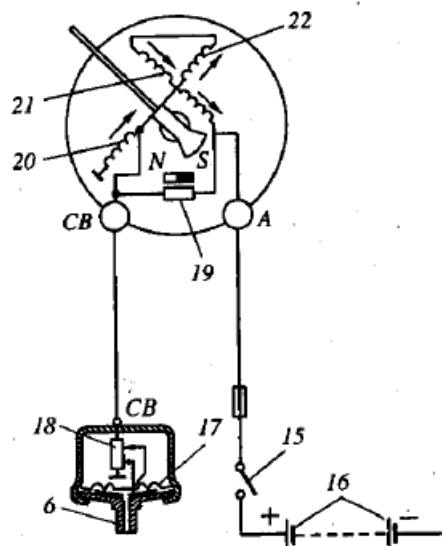
Cấu tạo của dụng cụ đo áp suất dầu bôi trơn gồm hai bộ phận chính: Bộ cảm biến điều khiển điện trở và bộ chỉ thị là một điện tử kế. Bộ cảm biến lắp ở phin lọc dầu thô và nối với đường ống dẫn dầu.

Màng ngăn dập gọn sóng 17 được ép giữa vỏ 6 và nắp bảo vệ, màng ngăn đó có liên động cơ khí với con trượt của biến trở 18 của bộ cảm biến. Một đầu dây của bộ biến trở nối với mát, đầu thứ hai nối với cột đầu đầu dây ra của bộ cảm biến.

Khi áp suất dầu trong hệ thống bôi trơn động cơ ô tô tăng, màng đồng 17 bị uốn cong lên, đẩy con trượt của chiết áp lên phía trên, làm giảm điện trở của chiết áp và ngược lại. Khi áp suất giảm, màng đồng 17 bị uốn cong xuống làm cho điện trở của chiết áp tăng.

Nguyên lý hoạt động: Khi đóng công tắc khởi động 15 trong các cuộn dây 20, 21 và 22 có dòng điện chạy qua, chiều của dòng điện theo chiều mũi tên trên hình 5.2. Trị số dòng điện trong các cuộn dây và từ thông do nó sinh ra phụ thuộc vào vị trí của con trượt của chiết áp của cảm biến, cũng chính là trị số áp suất dầu trong hệ thống bôi trơn của động cơ ô tô. Nếu áp suất dầu trong hệ thống bôi trơn bằng không, trị số điện trở của biến trở đạt giá trị cực đại, còn cường độ dòng điện trong các cuộn dây 21 và 22 đạt giá trị cực tiểu. Trong trường hợp này, từ thông sinh ra trong các cuộn dây quá nhỏ nam châm đĩa trên đó có gắn có gắn kim chỉ thị dưới tác dụng của từ trường sinh ra trong cuộn dây 20 chỉ ở vị trí 0.

Khi áp suất dầu trong hệ thống bôi trơn tăng dần lên, điện trở của biến trở trong cảm biến giảm dần xuống, cường độ dòng điện trong cuộn dây 20 giảm dần xuống (giảm xuống áp suất bằng 10 KG/cm²) và dòng điện trong các cuộn dây 21 và 22 tăng lên. Từ thông sinh ra trong cuộn dây 21 tác dụng tương hỗ với từ

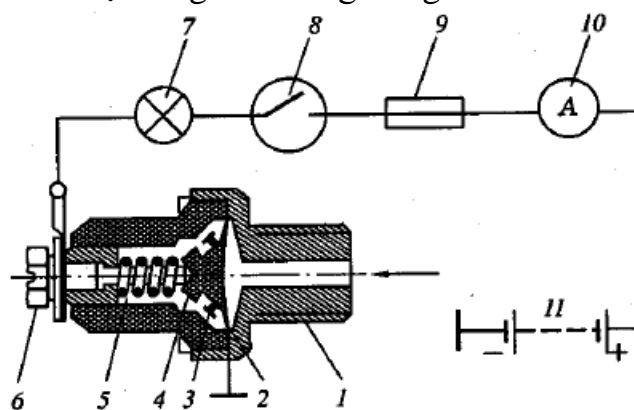


Hình 1.3 Dụng cụ đo suất dầu trong hệ thống bôi trơn

thông của đĩa nam châm có gắn kim chỉ thị làm cho kim chỉ thị số áp suất tương ứng. Sơ đồ mạch báo sự cố áp suất dầu trong hệ thống bôi trơn động cơ ô tô.

Báo sự cố áp suất dầu cảnh báo cho người lái xe biết áp suất dầu trong hệ thống bôi trơn thấp quá giới hạn cho phép. Bộ báo sự cố gồm một báo đèn cảnh báo trên bảng đồng hồ và một cảm biến lắp trong phin lọc thô dầu bôi trơn hoặc trong khối xylanh và nối với đường ống dẫn dầu.

Nếu áp suất dầu trong hệ thống bôi trơn bình thường, màng dầu đàn hồi của cảm biến 2 bị uốn cong, làm cho cặp tiếp điểm 3-4 hở ra và mạch đèn cảnh báo nguy bị ngắt, đèn 7 không sáng. Trong trường hợp áp suất dầu giảm xuống quá mức cho phép ($0,7 \div 0,2 \text{KG/cm}^2$), áp lực của dầu tác dụng lên màn đàn hồi quá nhỏ, màng đàn hồi duỗi thẳng ra làm cho cặp tiếp điểm 3-4 đóng lại, đèn cảnh báo nguy khi đó sẽ bật sáng trên bảng đồng hồ.



Hình 1.4. Mạch báo sự cố áp suất dầu

- | | | | |
|--------------------|----------------|-------------|-------------|
| 1. Vô cảm biến | 5. Lò xo | 8. Công tắc | 10. Ampe kế |
| 2. Màng đàn hồi | 6. Đầu nối dây | 9. Cầu chì | 11.Ắc quy |
| 3, 4 Cặp tiếp điểm | 7. Đèn chỉ thị | | |

2.2.3 Kiểm tra dụng cụ đo áp suất dầu bôi trơn

Khi dụng cụ đo áp suất dầu bôi trơn bị hỏng, có thể kiểm tra theo trình tự sau:

Đóng công tắc khởi động, nếu dụng cụ đo nhiệt độ nước làm mát và dụng cụ đo mức nhiên liệu trong bình chứa làm việc bình thường, trước hết phải kiểm tra các dây nối đến dụng cụ đo có đứt hay không. Nếu sau khi đã khởi động máy, kim chỉ thị của dụng cụ đo áp suất dầu không lệch khỏi vị trí 0, dùng tuốc-nơ-vít nối mát cọc đầu dây của cảm biến nếu không có tia lửa điện và đồng hồ cũng không động đây chứng tỏ đồng hồ chỉ thị bị hỏng.

Nếu nổi mát cọc đầu dây của cảm biến có tia lửa yếu và kim đồng hồ hơi nhúc nhích, có thể trong mạch của cảm biến bị hở mạch hoặc áp suất dầu quá thấp. Lúc này cần tháo cảm biến xuống, đầu lại dây như cũ, nối vỏ của cảm biến với vỏ mát. Dùng một kim nhỏ tác động vào màng đàn hồi. Nếu kim của bộ chỉ thị di động chứng tỏ hệ thống cung cấp dầu bôi trơn có sự cố. Ngược lại khi tác động như trên mà kim của bộ chỉ thị không nhúc nhích, chứng tỏ bộ cảm biến bị hỏng cần thay thế.

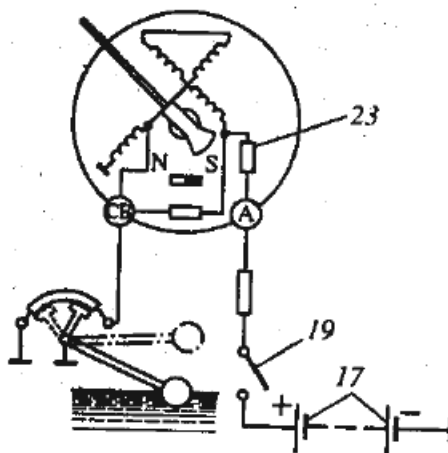
2.3 Dụng cụ đo mức nhiên liệu

2.3.1 Dụng cụ đo mức nhiên liệu loại từ điện

Dụng cụ đo mức nhiên liệu loại từ điện được giới thiệu trên hình 1.5 cũng gồm có hai phần chính: Cảm biến và bộ chỉ thị.

Cảm biến dụng cụ đo mức nhiên liệu loại từ điện tương tự như cảm biến của dụng cụ đo mức nhiên liệu loại điện từ.

Bộ phận chỉ thị dụng cụ đo mức nhiên liệu loại từ điện tương tự như bộ chỉ thị của dụng cụ đo áp suất dầu bôi trơn loại từ điện.



Hình 1.5 Dụng cụ đo mức nhiên liệu loại từ điện

Nguyên lý làm việc của dụng cụ đo mức nhiên liệu loại từ điện tương tự như dụng cụ đo áp suất dầu bôi trơn loại từ điện chỉ khác ở chỗ là trong bộ chỉ thị, điện tử kế có đầu thêm điện trở phụ 23 để hạn chế dòng điện trong các cuộn dây của điện tử kế khi cắt biến trở của bộ cảm biến ra khỏi mạch.

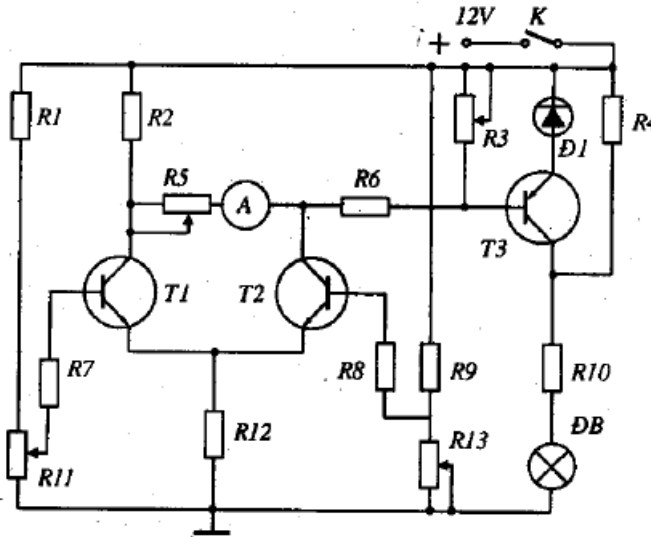
2.3.2 Dụng cụ đo mức nhiên liệu loại bán dẫn

Trên các ô tô hiện nay thường sử dụng loại bơm nhiên liệu được truyền động bằng điện. Bơm này được bố trí ngâm trong thùng chứa nhiên liệu của xe.

Để đảm bảo cho xe trong quá trình vận hành, người ta sử dụng dụng cụ đo mức nhiên liệu kết hợp với bộ cảnh báo nguy hiểm về mức nhiên liệu trong thùng.

Cấu tạo của dụng cụ gồm: Cảm biến và bộ chỉ thị

Cảm biến của dụng cụ đo mức nhiên liệu loại bán dẫn có cấu tạo tương tự như cảm biến đo mức nhiên liệu loại điện từ và loại từ điện. Cảm biến mức nhiên liệu chính là một biến trở R_{13} , con trượt của biến trở này có liên động cơ khí với phao và cần phao được lắp trên nắp của thùng nhiên liệu



Hình 1.6 Dụng cụ đo mức nhiên liệu loại bán dẫn

Nguyên lý hoạt động

Biến trở R_{13} và điện trở R_9 tạo thành mạch phân áp, điện áp rơi trên biến trở R_{13} đưa vào cực gốc của tranzito T_2 , mà trị số điện áp rơi trên nó phụ thuộc vào mức nhiên liệu trong thùng chứa. Khi thùng chứa nhiên liệu được nạp đầy, phao dâng lên ở vị trí cao nhất, trị số điện trở của R_{13} đạt trị số cực đại, điện áp rơi trên R_{13} là cực đại, thế cực gốc của T_2 dương nhất (U_{BE}), dòng ICE của T_2 đạt cực đại, chỉ số ampe kế A là lớn nhất (dòng điện đi qua ampe kế chính là dòng ICE của T_2). Trong quá trình xe chạy, lượng tiêu thụ nhiên liệu tăng dần, phao của cảm biến hạ dần xuống, trị số điện trở của biến trở R_{13} giảm dần, điện áp rơi trên R_{13} giảm dần, ICE của T_2 giảm dần xuống tương ứng với chỉ số của ampe kế A giảm dần về 0.

Khi mức nhiên liệu trong thùng chứa thấp qua mức giới hạn cho phép (khi đó trị số của R_{13} nhỏ nhất), điện thế U_{BE} của tranzito T_3 đạt trị số điện áp đánh thủng của điốt ổn áp D_1 làm cho tranzito T_3 thông, đèn cảnh báo $ĐB$ trên bảng đồng hồ sẽ sáng.

Tranzito T1 có nhiệm vụ định kiểm làm việc và ổn định chế độ làm việc cho T2.

Biến trở R5 dùng để hiệu chỉnh chỉ số đo ampe kế A tương ứng với mức nhiên liệu khi đã nạp đầy thùng.

Biến trở R11 dùng để hiệu chỉnh chỉ số đo của ampe kế A tương ứng với mức nhiên liệu khi thùng rỗng.

Biến trở R3 dùng để hiệu chỉnh chỉ số trung gian của đồng hồ chỉ thị (ampe kế).

Kiểm tra dụng cụ đo mức nhiên liệu trong thùng.

Việc kiểm tra dụng cụ đo mức nhiên liệu thực hiện khi không đóng công tác khởi động.

Khi dụng cụ đo mức nhiên liệu bị hỏng, trước hết cần tháo dây dẫn nối thông với thùng chứa nhiên liệu, lúc này kim của bộ chỉ thị phải giữ ở vị trí 1 (tương ứng với mức nhiên liệu đầy thùng). Nếu cho dây đó chạm vào mát, kim của bộ chỉ thị ở vị trí 0 (tương ứng với thùng rỗng). Nếu kim của bộ chỉ thị không chỉ ở vị trí 0, bộ chỉ thị hỏng. Nếu tiến hành kiểm tra như trên mà kim của bộ chỉ thị đứng ở một vị trí, bộ cảm biến hỏng.

2.4 Sơ đồ mạch báo nhiệt độ nước.

Hình 1.7 giới thiệu sơ đồ mạch báo nhiệt độ nước trong hệ thống làm mát động cơ gồm hai phần: Bộ phận cảm biến nhiệt độ và đồng hồ chỉ thị.

Cảm biến nhiệt độ được lắp vào khoang nước làm mát của động cơ ở nắp động cơ còn đồng hồ chỉ thị được bố trí ở bảng taplo. Cảm biến nhiệt độ làm nhiệm vụ biến đổi tương đương sự thay đổi nhiệt độ nước làm mát động cơ thành sự thay đổi các tín hiệu điện hoặc thông số mạch điện của đồng hồ chỉ thị.

Đồng hồ chỉ thị là bộ phận báo nhiệt độ nước làm mát động cơ tương ứng với sự thay đổi của tín hiệu điện hoặc thông số mạch điện từ cảm biến truyền đến. Thang đo của đồng hồ chỉ thị chia theo đơn vị $^{\circ}\text{C}$. Trên ô tô thường dùng hai loại dụng cụ đo nhiệt độ: Loại rung nhiệt điện và loại từ điện

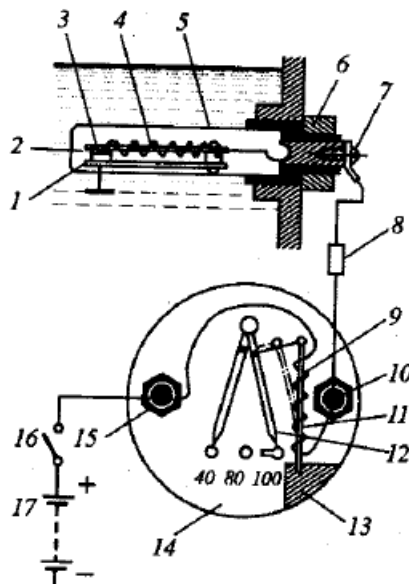
2.4.1 Dụng cụ đo nhiệt độ loại rung nhiệt điện

Cấu tạo của dụng cụ đo nhiệt độ loại rung nhiệt điện hình 1.7 gồm hai bộ phận chính: Cảm biến nhiệt độ và bộ phận chỉ thị

Cảm biến nhiệt độ gồm có vỏ 6 có tiện ren, ống đồng thau 5 được hàn vào vỏ 6, trong ống đồng có tiếp điểm cố định 1 nối với mát và thanh lưỡng kim 3 (cách điện hoàn toàn với ống đồng 5) với tiếp điểm động 2 và cuộn dây 4. Một đầu dây của cuộn dây nối với tiếp điểm động 2, đầu còn lại nối vào cọc đấu dây 7

cách điện với vỏ của cảm biến. Cảm biến được bắt vào lỗ có ren của đầu xy lanh để cho toàn bộ ống đồng 5 ngập trong nước.

1. Tiếp điểm cố định
2. Tiếp điểm động
- 3,11 Thanh lưỡng kim
- 4, 9 Cuộn dây
5. ống đồng
- 6,13. Vỏ
- 7, 10, 15. Cọc đầu dây
8. Điện trở phụ
12. Kim chỉ thị
14. Thang đo đồng hồ
16. Công tắc khởi động
17. Ắc quy



Hình 1.7 Dụng cụ đo nhiệt độ loại rung nhiệt điện

Bộ phận chỉ thị gồm vỏ 13, thanh lưỡng kim hình chữ U11 được hàn gắn với vỏ 13, kim chỉ thị 12 hàn gắn với thanh lưỡng kim 11, hai đầu dây của nó được nối với hai cọc đầu dây 10 và 15 cách điện hoàn toàn với vỏ của bộ chỉ thị. Bộ cảm biến được nối với bộ chỉ thị qua điện trở phụ 8.

Nguyên lý hoạt động

Khi đóng công tắc khởi động 16, sẽ có dòng điện đi qua cuộn dây 4 (của cảm biến) và cuộn dây 9 từ nguồn ắc quy 17 theo mạch: Cực dương (+) của ắc quy → tiếp điểm của công tắc khởi động 16 → cuộn dây 9 → điện trở phụ 8 → cuộn dây 4 → cặp tiếp điểm thường kín 2 và 1 → mát → cực âm (-) của ắc quy. Thanh lưỡng kim 3 của cảm biến bị đốt nóng lên, làm cho nó bị uốn cong làm cho cặp tiếp điểm 2-1 hở ra, dòng điện trong mạch bằng không.

Khi không có dòng điện trong mạch, thanh lưỡng kim bị nguội dần dần đến cặp tiếp điểm 2-1 đóng lại, thanh lưỡng kim lại bị đốt nóng..., quá trình diễn ra lặp đi lặp lại làm cho tiếp điểm của bộ phận cảm biến rung với một tần số nhất định. Tần số rung và thời gian đóng của cặp tiếp điểm 2-1 phụ thuộc vào nhiệt độ nước làm mát của động cơ. Khi nhiệt độ của nước làm mát càng giảm, thời gian làm cho thanh lưỡng kim 3 nguội nhanh hơn, kết quả làm cho tần số rung, thời gian đóng cặp tiếp điểm 2-1 và giá trị trung bình của dòng điện chạy trong mạch tăng theo. Khi đó thanh lưỡng kim 11 của bộ phận chỉ thị bị đốt nóng nhanh hơn, nó bị uốn cong mạnh hơn và kim chỉ thị 12 liên động cơ khí với nó sẽ chỉ về phía

hiệt độ thấp trên thang đo 14 của đồng hồ chỉ thị. Khi nhiệt độ của nước làm mát tăng lên, tần số rung và thời gian đóng cặp tiếp điểm 2-1 giảm xuống, kết quả làm cho thanh lưỡng kim 11 của bộ chỉ thị bị đốt nóng ít hơn và kim đồng hồ chỉ về phía nhiệt độ cao trên thang đồng hồ 14 của đồng hồ chỉ thị.

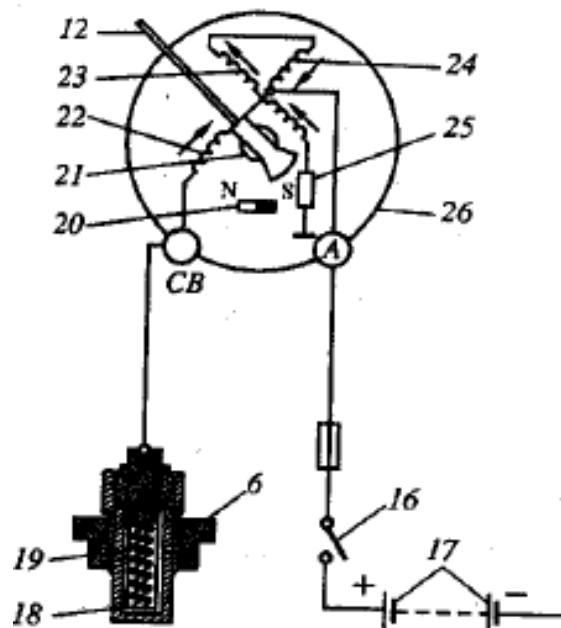
2.4.2 Dụng cụ đo nhiệt độ loại từ điện

Cấu tạo của dụng cụ đo nhiệt độ loại từ điện hình 5.7 cũng giống như dụng cụ đo nhiệt độ loại rung nhiệt điện gồm hai phần: Cảm biến và bộ phận chỉ thị, cảm biến có cuộn ren bắt vào lỗ ren ở đầu xy lanh và bộ phận chỉ thị là một điện tử kế. Điện tử kế có ưu điểm là tăng độ chính xác khi đo, tăng độ tin cậy làm việc của bộ phận làm việc chỉ thị.

Cảm biến gồm vỏ có cuộn ren 6, điện trở nhiệt 18. Điện trở nhiệt là một phần tử bán dẫn có hệ số nhiệt điện trở âm ($\alpha < 0$, điện trở của nó giảm khi nhiệt độ tăng và ngược lại). Một đầu của điện trở nhiệt nối với vỏ của bộ phận cảm biến (nối với mát), đầu còn lại nối với lò xo 19 nối ra cọc đấu dây của bộ phận cảm biến cách điện hoàn toàn với mát.

Bộ phận chỉ thị gồm ống chắn từ 26, bên trong nó có các cuộn dây cố định 22, 23 và 24, được quấn trên thanh cách điện làm bằng vật liệu capron (một loại sợi tổng hợp) và đặt vuông góc với nhau tạo thành hai mạch điện nhánh song song. Một nhánh gồm cuộn dây 22 và điện trở 18, nhánh thứ hai gồm các cuộn dây 23,24 và điện trở bù nhiệt 25 làm bằng hợp kim constantan (58,5Cu, 40Ni, 1,5Al). Kim chỉ thị 12 của điện tử kế được gắn trên trục bằng nhôm, và trên trục đó có gắn nam châm vĩnh cửu cố định 20 để giữ cho kim chỉ thị ở vị trí 0. Từ thông của hai nam châm vĩnh cửu 20 và 21 ngược chiều nhau, có nghĩa là khử nhau, còn từ thông sinh ra trong cuộn dây 23 tác dụng vuông góc với từ thông hợp thành của hai nam châm đó.

Nguyên lý hoạt động



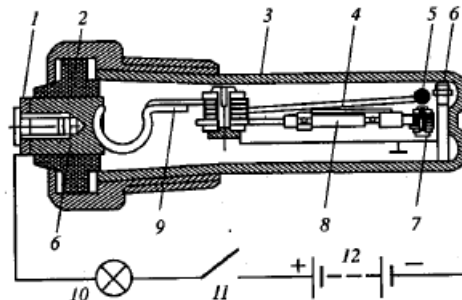
Hình 1.8 Dụng cụ đo áp suất loại điện từ

Khi đóng công tắc khởi động 16, sẽ có dòng điện chạy trong hai mạch nhánh song song của điện tử kế, chiều của dòng điện trong hai mạch nhánh là chiều mũi tên trên hình vẽ. Vì cường độ dòng điện trong các cuộn dây 23 và 24 không đổi cho nên từ thông do chúng sinh ra hầu như không đổi. Còn cường độ dòng điện trong cuộn dây 22 thì ngược lại, nó thay đổi phụ thuộc vào trị số điện trở nhiệt 18 tức là phụ thuộc vào nhiệt độ của nước làm mát động cơ. Cho nên từ thông hợp thành của hai cuộn dây 22 và 24 phụ thuộc vào cường độ dòng điện chạy trong cuộn dây 22, tức là phụ thuộc vào nhiệt độ nước làm mát động cơ ô tô. Khi nhiệt độ của nước làm mát giảm, ví dụ đến 40°C , trị số điện trở của điện trở nhiệt 18 tăng đột biến, làm cho cường độ dòng điện trong cuộn dây 22 và từ thông do nó sinh ra giảm đáng kể, cho nên lực làm cho nam châm 21 cùng với kim chỉ thị 12 quay được là do tác dụng của từ thông hợp thành của hai cuộn dây 23 và 24, kim của điện tử kế chỉ ở số 40°C .

Khi nhiệt độ tăng, ví dụ tăng tới 80°C , từ thông sinh ra trong các cuộn dây 22 và 24 khử nhau, lực làm cho nam châm 21 quay được nhờ từ thông sinh ra trong cuộn dây 23 và kim chỉ thị của điện tử kế chỉ ở số 80 trên thang đo của đồng hồ chỉ thị.

Trên các xe du lịch và một số xe tải, trên bảng đồng hồ ngoài đồng chỉ báo nhiệt độ của nước làm mát còn có đèn cảnh báo, báo cho người lái xe biết nhiệt độ nước làm mát trong hệ thống làm mát động cơ ô tô tăng quá giới hạn cho phép.

Mạch cảnh báo nguy hiểm về nhiệt độ nước làm mát quá cao có nhiệm vụ cảnh báo cho người lái xe biết về trạng thái của sự cố này. Trên hình 5.8 trình bày sơ đồ nguyên lý của mạch cảnh báo nguy hiểm của hệ thống làm mát động cơ ô tô. Trong đó:



Hình 1.9 Mạch cảnh báo nguy hiểm

- | | | | |
|--------------------|--------------------------------|-----------------|---------------|
| 1. Vít bắt dây; | 2. Vòng đệm cao su làm kín; | 3. Vỏ cảm biến; | |
| 4. Thanh lưỡng kim | 5, 7. Cặp tiếp điểm thường mở; | 6. Cỡ hạn chế; | |
| 8. Cần tiếp điểm; | 9. Thanh nối; | 10. Đèn báo; | 11. Công tắc; |

Cảm biến của nó giống như cảm biến của trong dụng cụ đo nhiệt độ nước làm mát loại rung nhiệt điện chỉ khác ở chỗ là cặp tiếp điểm không phải là thường kín mà là thường hở. Cảm biến được lắp ở thùng chứa nước làm mát.

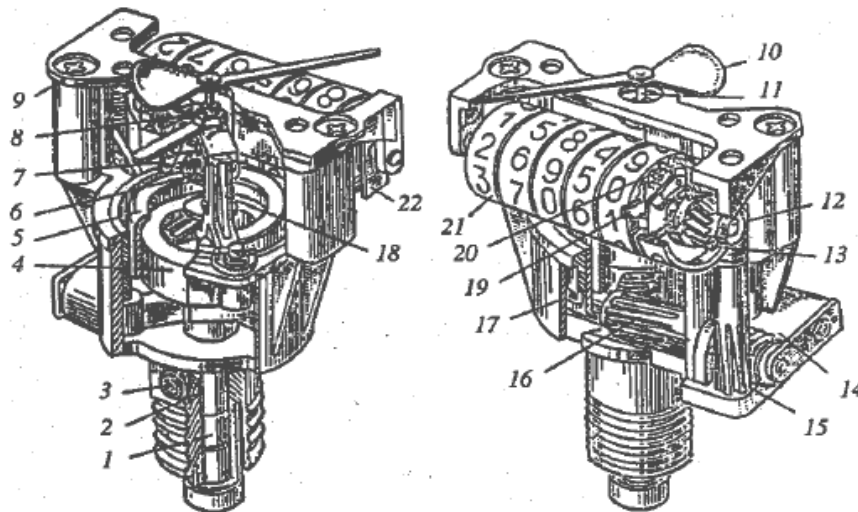
Khi nhiệt độ của nước trong hệ thống làm mát động cơ ô tô chưa vượt quá giới hạn nguy hiểm, thanh lưỡng kim 4 chưa bị uốn cong, cặp tiếp điểm 5 -7 hở, đèn cảnh báo nguy hiểm 10 trên bảng đồng hồ không sáng. Khi nhiệt độ trong thùng chứa nước làm mát vượt quá giới hạn cho phép (trị số nhiệt độ nguy hiểm trong khoảng 92 – 110⁰C, tùy từng loại xe), nhiệt độ của nước truyền từ vỏ 3 vào bên trong làm cho thanh lưỡng kim 4 bị đốt nóng và uốn cong lên, làm cho cặp tiếp điểm 5-7 đóng lại, mạch đèn báo được nối kín mạch đèn báo 10 sẽ bật sáng

2.5 Sơ đồ mạch báo tốc độ Km

Dụng cụ đo tốc độ gồm có hai bộ phận: Cảm biến và bộ chỉ thị. Cảm biến tốc độ có thể là dây cáp xoay, còn gọi là trục mềm hoặc cảm biến kiểu cảm ứng điện từ. Bộ chỉ thị cùng một lúc chỉ các thông số: tốc độ di chuyển của xe (km/h hoặc dặm/h – M.P.H), tốc độ vòng quay của động cơ ô tô (vòng/phút – R.P.M) và ghi lại quãng đường xe đã đi được (công tơ mét).

2.5.1 Dụng cụ đo tốc độ truyền động cơ khí

Cảm biến của dụng cụ đo tốc độ truyền động bằng cơ khí à một dây cáp xoay, cấu tạo của nó gồm một vỏ bọc ngoài bên trong là một dây cáp xoay. Một đầu của dây cáp xoay được nối với trục thứ cấp của hộp số, đầu còn lại nối với bộ chỉ thị làm xoay kim chỉ thị và các bánh răng số của công tơ mét.



1. Trục truyền động; 2. Vòng bít chứa dầu bôi trơn; 3. Lỗ bơm dầu; 4. Nam châm vĩnh cửu; 5. Ống nhôm; 6. Lò xo xoắn ốc; 7. Thanh hiệu chỉnh dây tóc; 8. Ổ đỡ của trục quay; 9. Giá đỡ các bánh số; 10. Kim chỉ thị; 11. Trục gắn kim quay; 12. Trục của các bánh số; 13. Bánh răng của công tơ mét; 14. Vỏ bộ chỉ thị; 15. Trục vít trung gian; 16. Trục vít ngang; 17. Màn chắn từ; 18. Giá đỡ kim; 19. Giá đỡ bánh răng; 20. Bánh răng con; 21. Bánh số; 22. Tấm định vị.

Bộ chỉ thị của dụng cụ đo tốc độ được trình bày trên hình 1.10. Cơ cấu của bộ chỉ thị tốc độ gồm nam châm vĩnh cửu 4 gắn với trục truyền động 1, ống nhôm 5, trục quay 11. Đầu trên của trục quay có gắn kim chỉ thị 10, ở phần giữa của trục quay có ép lò xo xoắn ốc (dây tóc) 6. Đầu trong cùng của dây tóc hàn gắn với ống lót, còn đầu ngoài cùng của dây tóc nối với thanh hiệu chỉnh 7. Trục 11 được quay tự do trên hai ổ đỡ. Màn chắn từ 17 bao bọc xung quanh ống nhôm 5 để làm tăng từ thông móc vòng qua ống nhôm 5. Khi nam châm quay, đường sức từ trường của nó cắt qua ống nhôm 5 và cảm ứng ra trong nó một sức điện động. Trong ống nhôm sẽ xuất hiện dòng điện, dòng điện nó sẽ tạo ra một từ trường riêng.

Do sự tác dụng tương hỗ giữa từ trường của nam châm đang quay 4 và từ trường của ống nhôm 5, sẽ xuất hiện một mômen quay làm cho ống nhôm 5 quay theo chiều của nam châm 4. Như vậy, ống nhôm 5 cùng với nó là trục 11 và kim chỉ thị 10 quay đi một góc tỷ lệ với tốc độ quay của trục 1 nối với một đầu của dây cáp xoay, có nghĩa là tỷ lệ với tốc độ di chuyển của xe.

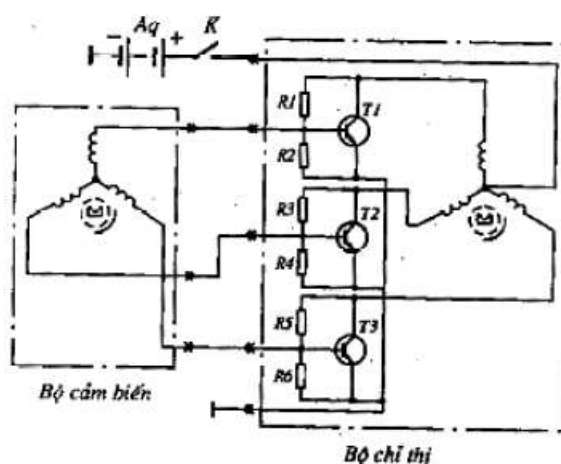
Bộ ghi quãng đường mà xe đã đi được (công tơ mét) bao gồm cả một hệ thống trên lực dùng bánh vít – trục vít và liên động cơ khí với các bánh số 21. Vành bên trong của các bánh số có răng và liên kết với nhau bằng các bánh răng con 20 nằm giữa hai bánh số. Trên vành ngoài của bánh số có đánh con số từ 0 đến 9 với khoảng cách đều nhau. Công tơ mét có 6 bánh số, bánh số sáu về phía bên phải ghi chỉ số hàng trăm mét có màu của các chữ số khác với màu của 5 bánh số còn lại.

Chỉ số cao nhất của công tơ mét là 99999,9 km, sau đó công tơ mét lại bắt đầu đếm từ 0 (lộn vòng công tơ mét).

2.5.2 Dụng cụ đo tốc truyền động bằng điện

Trong trường hợp khoảng cách từ hộp số tới bảng đồng hồ lớn (đối với các xe tải trọng lớn hiện đại 22 tấn, Samsung 22 tấn...) khi đó dùng dây cáp xoay hông thuận lợi (truyền động cơ khí), người ta dùng kiểu trên động điện.

Sơ đồ nguyên lý mạch điện của dụng cụ đo tốc độ truyền động bằng điện được trình bày trên hình 1.11.



Hình 1.11 Sơ đồ dụng cụ đo tốc độ bằng điện

Các cơ cấu chỉ thị tốc độ, cơ cấu đếm quãng đường xe đã đi được của dụng cụ này cũng giống như của dụng cụ đo tốc độ truyền động bằng dây cáp xoay.

Bộ cảm biến tốc độ của dụng cụ đo tốc độ truyền động điện là một máy phát điện đồng bộ ba pha công suất nhỏ kích từ bằng nam châm vĩnh cửu. Truyền động cho rô to của máy phát quay từ trực thứ cấp của hộp số ô tô, do đó tần số xung điện áp sinh ra trong các cuộn dây stato của máy phát điện đồng bộ tỷ lệ với tốc độ chuyển động của ô tô. Khi ô tô chuyển động, trực thứ cấp của hộp số truyền động quay trực rô to của máy phát điện, trong các cuộn dây stato của máy phát điện xuất hiện các suất điện động cảm ứng trong các pha của máy phát điện đồng bộ (bộ cảm biến) được sử dụng để điều khiển mở các tranzito T1, T2 và T3 trong mạch của cơ cấu chấp hành. Cơ cấu chấp hành là một động cơ đồng bộ ba pha công suất nhỏ.

Khi các xung dương của điện áp từ bộ cảm biến đưa sang cực gốc các tranzito, các tranzito T1, 2 và T3 lần lượt thông. Điện áp từ ắc quy cấp cho các cuộn dây stato của động cơ đồng bộ của cơ cấu chấp hành theo mạch: cực dương (+) của ắc quy -> công tắc khởi động K -> tiếp giáp C-E của tranzito T1 (hoặc T2, T3) -> mát -> cực âm (-) của ắc quy. Khi đó dòng điện chạy trong ba cuộn dây stato sẽ sinh ra từ trường quay làm quay rô to (là một nam châm vĩnh cửu) động cơ của bộ chỉ thị. Tốc độ quay của trục động cơ tương ứng với tốc độ quay của trục rô to máy phát đồng bộ (bộ cảm biến), do đó cũng tương ứng với tốc độ chuyển động của ô tô. Cơ cấu chỉ thị được bố trí trên bảng đồng hồ, trục của động cơ đồng bộ được nối trực tiếp với trục của cơ cấu chỉ thị đồng hồ.

2.5.3 Những hỏng hóc, cách kiểm tra và biện pháp khắc phục

Những hỏng hóc thường gặp của dụng cụ đo tốc độ là:

- Chỉ số của đồng hồ không đúng với tốc độ thực, do bộ phận đo tốc độ hiệu chỉnh không hợp lý. Kiểm tra các chỗ nối của dây cáp xoay với bộ chỉ thị và hộp số của xe.
- + Kiểm tra xem dây cáp xoay có bị đứt hay không, một trong các nguyên nhân dẫn đến đứt dây cáp xoay là do các bánh răng bị kẹt.
- Kim của bộ chỉ thị tốc độ bị rung, không ổn định, nguyên nhân chủ yếu là do lắp dây cáp xoay không đúng (các điểm nối bắt không chắc chắn, độ uốn cong của dây cáp nhỏ hơn quy định), dầu bôi trơn dây cáp không đủ, dây cáp xoay không di chuyển được theo chiều dọc.

BÀI 2. BẢO DƯỠNG ĐIỆN ĐỘNG CƠ

Bảo dưỡng điện động cơ

MĐ 26 - 02

Giới thiệu chung Giới thiệu chung

Trên động cơ hiện nay được trang bị nhiều chủng loại thiết bị điện và điện tử khác nhau. Các thiết bị sau một thời gian dài hoạt động cần phải bảo dưỡng để đảm bảo an toàn trong quá trình hoạt động. Nội dung phần này sẽ trình bày các kiến thức về bảo dưỡng điện động cơ.

Mục tiêu

- Đặc điểm sai hỏng của các hệ thống điện trong động cơ đốt trong
- Quy trình kiểm tra, bảo dưỡng điện động cơ
- Thực hành bảo dưỡng các hệ thống điện trong động cơ đốt trong
- Chấp hành đúng quy trình, quy phạm trong nghề công nghệ ô tô
- Rèn luyện tính kỷ luật, cẩn thận, tỉ mỉ của học viên.

Nội dung chính

2.1 Đặc điểm sai hỏng của các hệ thống điện trong động cơ đốt trong

2.1.1 Đặc điểm sai hỏng hệ thống khởi động

2.1.1.1. Máy đề không hoạt động

Dùng một đoạn dây có tiết diện $(10 \div 16)$ mm² nối cực (+) ắc quy với cực (CT) máy đề mà không gài được là do.

- *Tình trạng kỹ thuật của ắc quy:* ắc quy phóng quá nhiều điện các đầu hoặc bắt không chặt, các cực ắc quy bị ôxi hoá.
- Cuộn hút, cuộn giữ bị đứt, chạm má
- *Hư hỏng máy khởi động:* cổ góp bị mòn chổi than bị mòn lò xo ép chổi than yếu, các cuộn dây rôto, stato trong máy đề bị đoản mạch chạm mát, bị cháy.
- + Hư hỏng hệ thống điều khiển từ xa. Khi bật khoá điện máy đề có hiện tượng va đập vào răng bánh đà là do cuộn dây giữ còn tốt, cuộn dây kéo của role kéo bị đứt.

+ Rơ le đóng mạch bị hư hỏng.

2.1.1.2 Gài được máy đề vào bánh đà nhưng quay quá yếu

Nguyên nhân:

- Đoản mạch trong các cuộn dây rôto, stato;
- Các bạc đỡ mòn nhiều gây ra sát cốt;
- Mòn cổ góp, chổi than, yếu lò xo.

2.1.1.3. Máy nổ mà máy đề không nhả ra được

Làm cho động cơ quay truyền ngược lại hỏng máy đề.

Nguyên nhân:

- Gãy càn của gạt côn vượt.
- Côn vượt bị kẹt trên trục máy khởi động vì thiếu dầu mỡ bôi trơn.
- Đồng xu bị ôxi hoá dính vào các cực.
- Hư hỏng khoá điện.

2.1.1.4. Khi đề động cơ nổ, buồng tay khoá điện nhảy về nấc I chết máy (*khởi động bằng tay quay không nổ*)

Động cơ ô tô Din-130 khởi động bằng khoá điện nấc 2 thì động cơ nổ, bật về nấc 1 động cơ không nổ được, quay bằng maniven máy không nổ được.

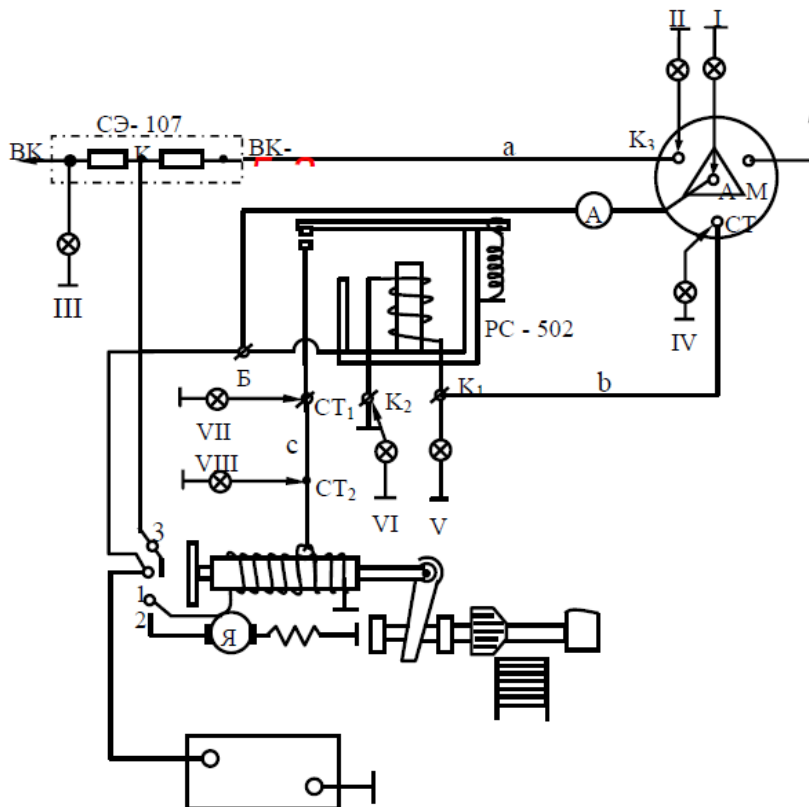
* Nguyên nhân: đứt đoạn đầu điện trở phụ (BK-B, BK)

2.2 Kiểm tra hệ thống khởi động điện

Khi khởi động bằng chìa khoá điện nấc 2 mà không khởi động được, thì dùng một sợi dây điện có tiết diện (10 , 16) mm² nối cực 1 và CT2 mà máy khởi động điện hoạt động được bình thường thì chứng tỏ rằng hệ thống điều khiển từ xa hư hỏng phát hiện đơn giản như sau:

- Dùng bóng đèn A - 12 -1 kiểm tra lần lượt.

Sơ đồ kiểm tra hệ thống khởi động điện

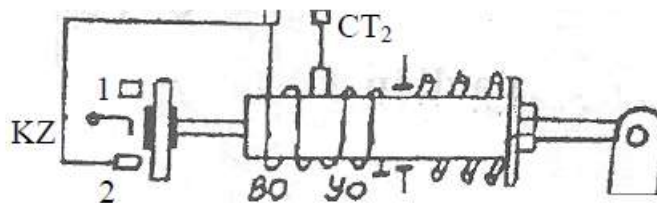


Vị trí đèn	Khoá điện	Đèn sáng + Đèn tắt -	Tình trạng kỹ thuật	Khắc phục
I	Tùy ý	+	Điện đã đến khoá Điện chưa đến khoá	KT dây từ ắc qui đến khoá
II	Nấc 1	+	Có điện đi đánh lửa	
		-	Khoá điện hỏng	Thay khoá
	Nấc 1	+	Dây a và điện trở phụ tốt	Thay dây hoặc
III	(Tiếp điểm mở)	-	Dây a hoặc điện trở phụ	điện trở
IV	Nấc 2	+	Có điện đi khởi động	Thay khoá
V	Nấc 2	+	Dây b tốt Dây b đứt	Thay dây
VI	Nấc 2	+	Cuộn dây rơ le tốt	Thay dây
		-	Cuộn dây rơ le đứt	hoặc rơ le
VII	Nấc 2	+	Rơ le tốt	
		-	Rơ le hỏng	Thay rơ le
VII	Nấc 2	+	Dây c tốt	
		-	Dây c đứt	Thay dây

Nếu nối cực 1 và CT2 mà máy khởi động điện không hoạt động được thì tháo máy đề ra kiểm tra:

* Kiểm tra ở chế độ động cơ: Dùng hai dây cáp một dây nối với vỏ, một dây nối vào cực hai máy đề nếu máy đề quay không có tiếng kêu lạ là tốt, nếu không quay tháo ra kiểm tra từng bộ phận.

* Kiểm tra cuộn hút cuộn giữ: (Dùng đồng hồ vôn nãng hoặc bóng đèn kiểm tra)

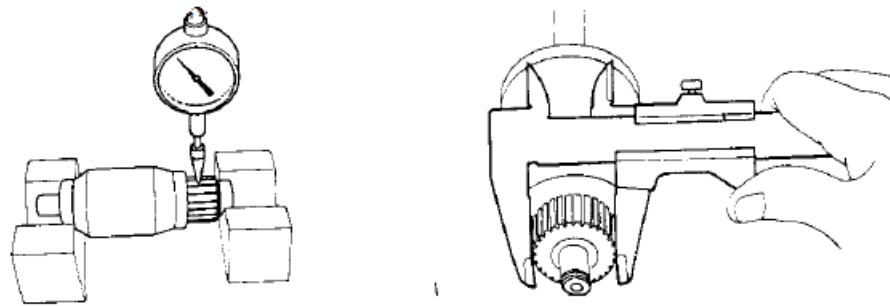


- Kiểm tra cuộn hút: Đo cực CT2 với cực 2 so sánh với điện trở tiêu chuẩn.

- Kiểm tra cuộn giữ: Đo cực CT2 với mát máy đề so sánh với điện trở tiêu chuẩn.

* Tháo kiểm tra các bộ phận:

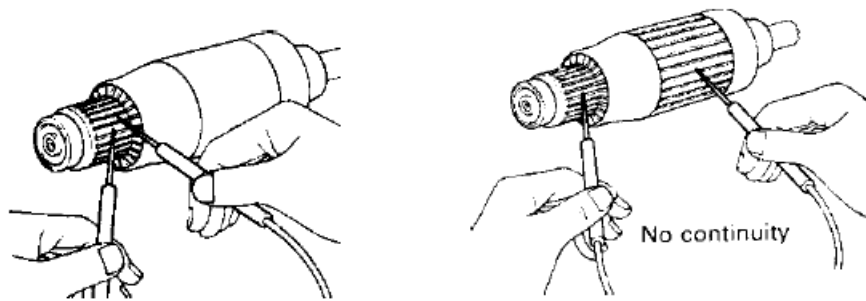
- Kiểm tra độ côn, độ ô van cổ góp quá 0,5 mm phải tiện láng tròn lại, độ côn, độ ô van cho phép 0,03 mm.



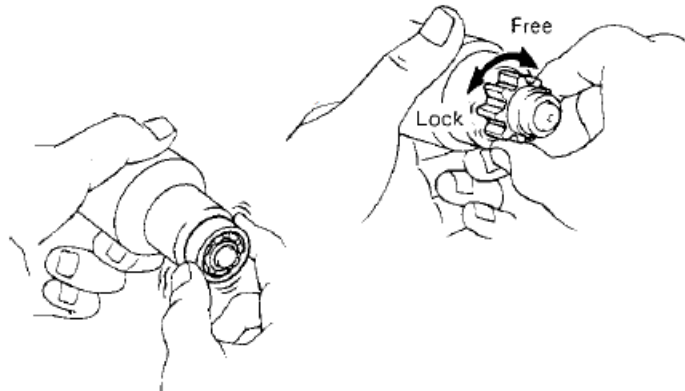
- Kiểm tra đồng xu máy đề bị cháy rỗ, mòn không đều đảo mặt làm việc.
- Kiểm tra stato: Kiểm tra đứt dây, chạm mát, chạm ngắn (Kiểm tra tương tự như máy phát điện 1 chiều).



- Kiểm tra rô to: Kiểm tra đứt dây, chạm mát, chạm ngắn (Kiểm tra tương tự như máy phát điện 1 chiều).



- Kiểm tra côn vượt đảm bảo quay 1 chiều.
Vặn bánh răng theo chiều thuận thì quay nhẹ nhàng, vặn ngược lại không quay.
- Kiểm tra độ gờ ổ bi:

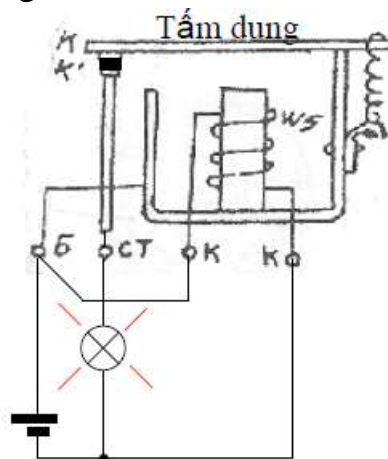


- Khi lắp máy đề xong, máy đề quay nhẹ nhàng, không vướng kẹt.
- Kiểm tra rơ le khởi động 502:

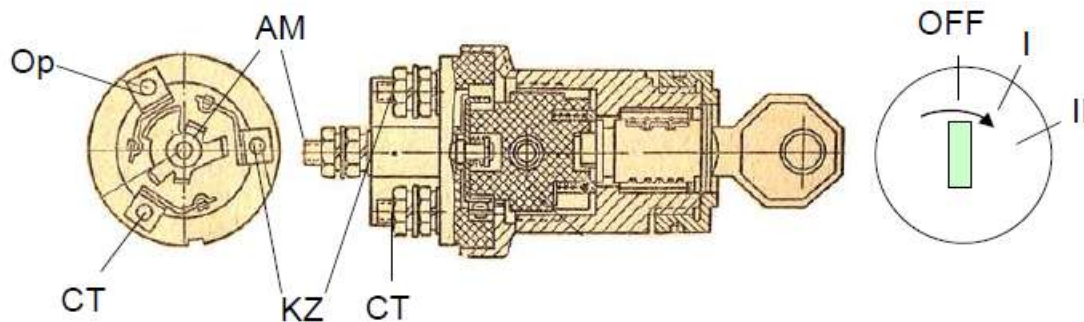
Đấu dây như hình vẽ

Đèn sáng rơ le còn tốt

Đèn không sáng rơ le hỏng



Kiểm tra khoá điện:



- Nấc OFF cực AM không nối với KZ và CT
- Nấc I cực điện vào AM nối với cực đi đánh lửa KZ không nối với cực khởi động CT
- Nấc II (khởi động) cực AM nối với cực đi đánh lửa KZ và cực khởi động CT.

2.3 Hiện tượng nguyên nhân hư hỏng hệ thống đánh lửa

TT	Hiện tượng	Nguyên nhân
1	Động cơ khó khởi động hoặc không khởi động được.	- Thời điểm đánh lửa sai. - Bô bin bị hỏng. - Hộp đánh lửa bị hỏng. - Bộ chia điện hỏng. - Dây cao áp bị hỏng. - Bugi bị hỏng. - Dây dẫn bộ đánh lửa bị đứt, tuột.
2	Vòng quay không tải kém, dễ chết máy.	- Thời điểm đánh lửa sai. - Bugi bị hỏng. - Bô bin bị hỏng. - Bộ chia điện bị hỏng. - Dây cao áp có sự cố. - Dây dẫn bộ đánh lửa bị đứt, tuột.
3	Động cơ dễ chết máy, tăng tốc kém.	- Thời điểm đánh lửa sai. - Bugi bị hỏng. - Dây dẫn bộ đánh lửa bị đứt, tuột.
4	Động cơ vẫn nổ máy sau khi tắt khoá điện (tự kích nổ).	- Thời điểm đánh lửa sai.
5	Nổ xót trong ống xả thường xuyên.	- Thời điểm đánh lửa sai.
6	Nổ ngược trong chế hoà khí.	- Thời điểm đánh lửa sai.

BÀI 3. BẢO DƯỠNG HỆ THỐNG ĐIỆN THÂN XE

Bảo dưỡng hệ thống điện thân xe

MD 26 - 03

Giới thiệu chung

Trên ô tô hiện nay được trang bị nhiều chủng loại thiết bị điện và điện tử khác nhau. Các thiết bị sau một thời gian dài hoạt động cần phải bảo dưỡng để đảm bảo an toàn trong quá trình hoạt động. Nội dung phần này sẽ trình bày các kiến thức về bảo dưỡng điện thân xe ô tô.

Mục tiêu

- Đặc điểm sai hỏng của các hệ thống điện trong động cơ đốt trong
- Quy trình kiểm tra, bảo dưỡng điện động cơ
- Thực hành bảo dưỡng các hệ thống điện trong động cơ đốt trong
- Chấp hành đúng quy trình, quy phạm trong nghề công nghệ ô tô
- Rèn luyện tính kỷ luật, cẩn thận, tỉ mỉ của học viên.

Nội dung chính

3.1 Đặc điểm sai hỏng của các hệ thống điện thân xe

Hiện tượng và nguyên nhân hư hỏng

a. Bật công tắc nhưng đèn không sáng (Đèn cốt- pha, đèn xin đường, xương mù, ...)

+ Nguyên nhân:

- Ấc qui hết điện
- Công tắc hỏng
- Dây điện bị đứt
- Bóng điện hỏng
- Đứt cầu chì
- Hỏng rơ le (nếu có rơ le)

b. Bật công tắc một bóng đèn không sáng, các bóng còn lại sáng:

+ nguyên nhân :

- Bóng đèn đó hỏng
- Dây nối đến bóng đèn đó bị đứt, mối nối, giắc nối bị oxy hoá không tiếp xúc.
- Không tiếp mát hoặc dây nối mát bị đứt.
- Nếu có cầu chì riêng thì cầu chì bị đứt.

c. Các thiết bị báo như am pe kế, đồng hồ báo xăng, đồng hồ báo áp suất dầu...không hoạt động hoặc báo không chính xác.

+ Nguyên nhân :

- Thiết bị bị hư hỏng, kiểm tra thiết bị
- Dây dẫn bị đứt, không tiếp mát hoặc tiếp mát kém.
- Các đầu nối bị oxy hoá dẫn điện kém
- Ắc qui hết điện

Sửa chữa:

- Các đoạn dây hư hỏng nhẹ có thể sửa chữa hoặc thay mới. dây phải cách điện tốt, không chạm chập.
- Các đầu nối, giắc cắm phải tiếp xúc tốt. Kiểm tra bằng cách đo điện trở hai đầu mỗi nối, giắc nối không được lớn.
- Khi thay cầu chì phải đúng loại
- Thay dây đường kính phải đủ độ lớn tiết diện dây.

3.2 HỆ THỐNG NÂNG HẠ KÍNH: (Power Window)

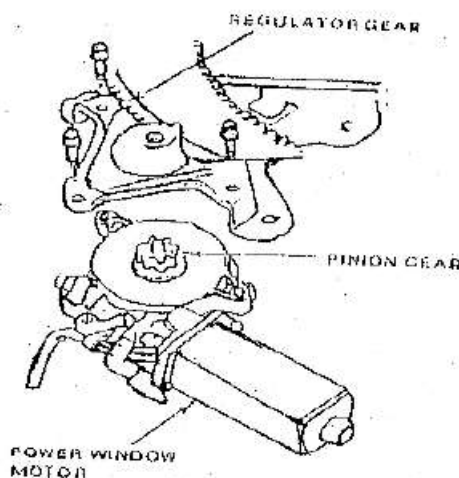
3.2.1 Đặc điểm:

Việc nâng hạ cửa kính xe, nhờ motor điện một chiều. Để nâng hạ cửa kính dùng motor nhỏ kích thích bằng nam châm vĩnh cửu, có kích thước nhỏ, gọn, dễ lắp ráp, bố trí motor quay được cả hai chiều khi ta đổi chiều dòng điện. Cửa có thể nâng cao hoặc hạ thấp kính tùy ý.

3.2.2 Cấu tạo

a. Motor nâng hạ kính

Là động cơ điện một chiều kích từ bằng nam châm vĩnh cửu (giống như motor hệ thống gạt và phun nước).



Hình 3.1 Motor nâng hạ cửa kính trên xe HONDA ACCORD

b. Hệ thống điều khiển

Gồm có một công tắc điều khiển nâng hạ kính, bố trí tại cửa bên trái người lái xe và mỗi cửa hành khách một công tắc.

Công tắc chính (Main switch).

Công tắc nâng hạ cửa tài xế (Driver's switch).

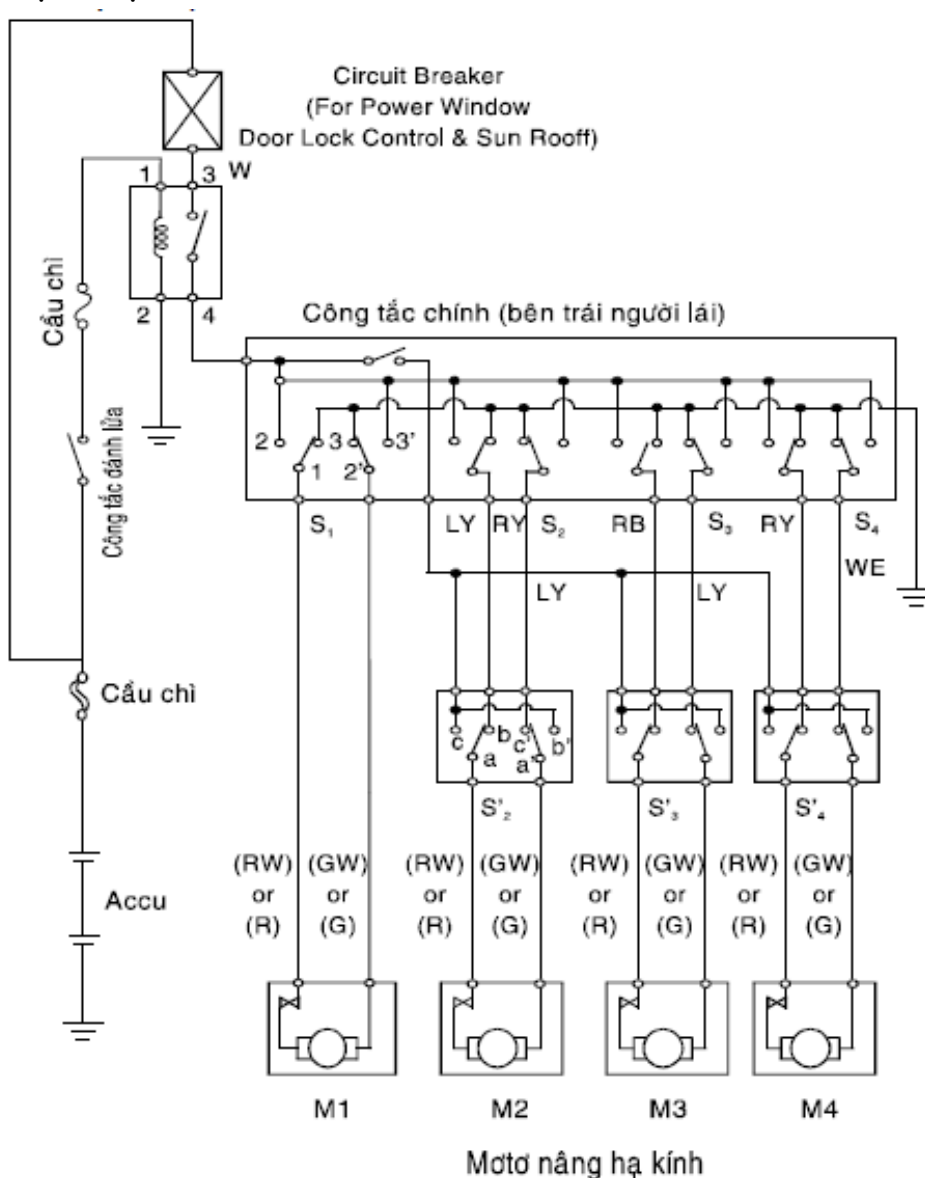
Công tắc nâng hạ cửa trước nơi hành khách (Front passenger's switch).

Công tắc phía sau bên trái (Left rear switch).

Công tắc phía sau bên phải (Right rear switch).

3.3.3 Sơ đồ mạch điện trên xe TOYOTA CRESSIDA

a. Sơ đồ mạch điện



Hình 3.2 Sơ đồ mạch điện nâng hạ cửa trên xe CRESSIDA

b. Nguyên lý hoạt động

Khi bật công tắc máy, dòng qua Power window relay, cung cấp nguồn cho cụm công tắc điều khiển nơi người lái (Power window master switch).

Nếu công tắc chính (Main switch) ở vị trí OFF thì người lái sẽ chủ động điều khiển tất cả các cửa.

Cửa số M1: Bật công tắc sang vị trí down: lúc này (1) sẽ nối (2), motor sẽ quay kính hạ xuống.

Bật sang vị trí UP (1') nối (3') và (1) nối (3) dòng qua motor ngược ban đầu nên kính được nâng lên.

Tương tự, người lái có thể điều khiển nâng, hạ kính cho tất cả các cửa còn lại (công tắc S2, S3 và S4).

Khi công tắc chính được mở, người ngồi trong xe được phép sử dụng khoảng thông thoáng theo ý riêng (trường hợp xe không mở hệ thống điều hòa, đường không ô nhiễm, không ồn...).

Khi điều khiển quá giới hạn UP hoặc DOWN, vít lưỡng kim trong từng motor sẽ mở ra và việc điều khiển không hợp lý này được vô hiệu.

3.3.4 Hệ thống sấy kính

3.3.4.1 Công dụng

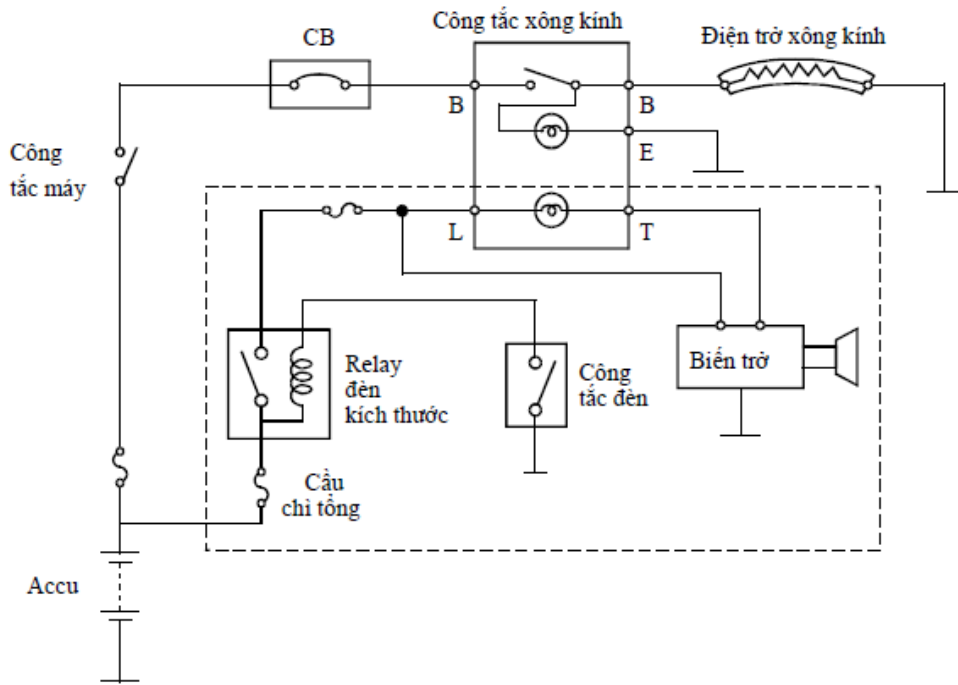
Dùng sưởi nóng kính sau, làm tan sương bằng các điện trở, được bố trí giữa lớp kính sau. Các điện trở này được cung cấp dòng điện để nung nóng kính khi sương bám.

3.3.4.2 Đặc điểm

Hệ thống sử dụng nguồn dương (+) cung cấp trực tiếp qua cầu chì và relay xông kính (defogger relay), relay được điều khiển bởi công tắc xông kính (defogger switch) trên công tắc (defogger switch) có một đèn báo xông và một đèn soi công tắc.

3.3.4.3 Sơ đồ mạch điện

a. Sơ đồ mạch điện



Hình 3.3 Sơ đồ mạch điện xông kính

b. Nguyên lý hoạt động

Theo sơ đồ mạch điện, khi bật công tắc xông kính (defogger switch) điện trở xông nóng lên, đèn báo xông sáng.

Vào ban đêm mạch đèn kích thước (Tail) sẽ soi sáng công tắc qua biến trở điều chỉnh độ sáng.

BÀI 4. HỆ THỐNG CUNG CẤP ĐIỆN

Hệ thống cung cấp điện

Mã chương: M26 – 04

Mục tiêu

- Giải thích được sơ đồ và nguyên lý làm việc của mạch điện hệ thống cung cấp
- Đặc điểm hư hỏng và phương pháp kiểm tra, sửa chữa
- Thực hành sửa chữa hệ thống cung cấp điện
- Chấp hành đúng quy trình, quy phạm trong nghề công nghệ ô tô
- Rèn luyện tính kỷ luật, cẩn thận, tỉ mỉ của học viên.

Nội dung chính

4.1 CẤU TẠO CỦA ẮC QUY

4.1.1 Nhiệm vụ

Ắc quy trong ô tô là nguồn cung cấp điện năng cho các phụ tải trên ô tô. Ắc quy trong hệ thống điện thực hiện chức năng của một thiết bị chuyển đổi hóa năng thành điện năng và ngược lại. Đa số ắc quy là loại ắc quy axit- chì. Đặc điểm của loại ắc quy này là có thể tạo ra dòng điện có cường độ lớn, trong khoảng thời gian ngắn (5-10)s, có khả năng cung cấp dòng điện lớn (200 - 800A) mà độ sụt thế bên trong nhỏ, thích hợp để cung cấp điện cho máy khởi động để khởi động động cơ.

Ắc quy còn cung cấp điện cho các tải điện quan trọng khác trong hệ thống điện, cung cấp một phần hoặc toàn bộ trong trường hợp động cơ chưa làm việc hoặc đã làm việc mà máy phát điện chưa phát đủ công suất (động cơ đang làm việc ở chế độ số vòng quay thấp): cung cấp điện cho đèn đậu (parking lights), radio cassette, CD, các bộ nhớ (đồng hồ, hộp điều khiển, ...) hệ thống báo động, ...

Ngoài ra, ắc quy còn đóng vai trò bộ lọc và ổn định điện thế trong hệ thống điện ô tô.

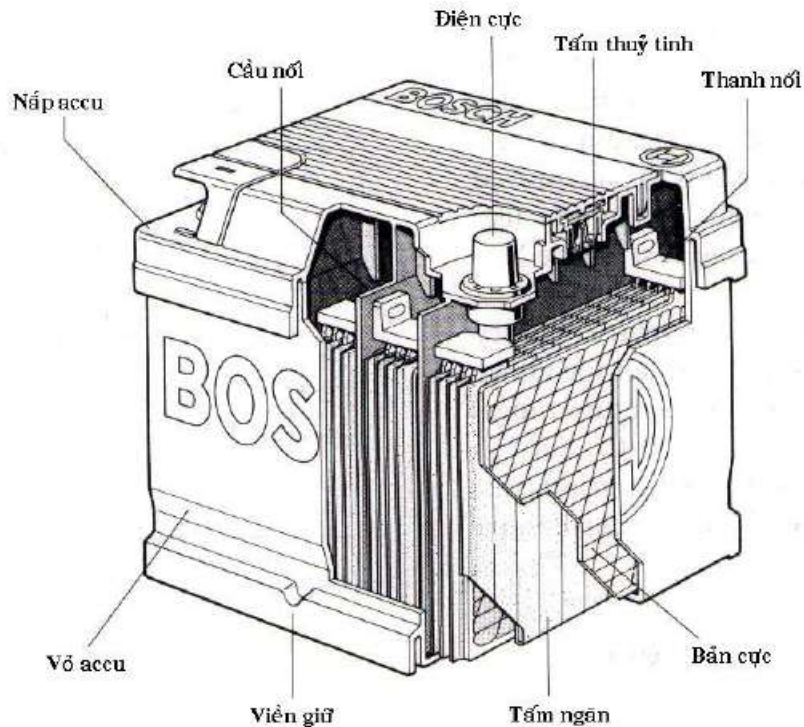
4.1.2 Phân loại

Trên ô tô có thể sử dụng hai loại ắc quy để khởi động: ắc quy axit và ắc quy kiềm. Nhưng thông dụng nhất từ trước đến nay vẫn là ắc quy axit, vì so với ắc quy kiềm nó có sức điện động của mỗi bản cực cao hơn, có điện trở trong nhỏ và đảm bảo chế độ khởi động tốt.

4.1.3 Cấu tạo của ắc quy

Ắc quy bao gồm vỏ bình có các ngăn riêng, thường là 3 ngăn hoặc 6 ngăn tùy theo loại ắc quy 6V hay 12V.

Trong mỗi ngăn có đặt khối bản cực, có 2 loại bản cực: bản dương và bản âm. Các tấm bản cực được ghép song song và xen kẽ nhau, ngăn cách với nhau bằng các tấm ngăn. Mỗi ngăn như vậy được coi là một ắc qui đơn. Các ắc qui đơn được nối với nhau bằng các cầu nối và tạo thành bình ắc qui. Ngăn đầu và ngăn cuối có hai đầu tự do gọi là các đầu cực của ắc qui. Dung dịch điện phân trong ắc qui là axit sunfuric, được chứa trong từng ngăn theo mức qui định thường không ngập các bản cực quá (10 – 15) mm.

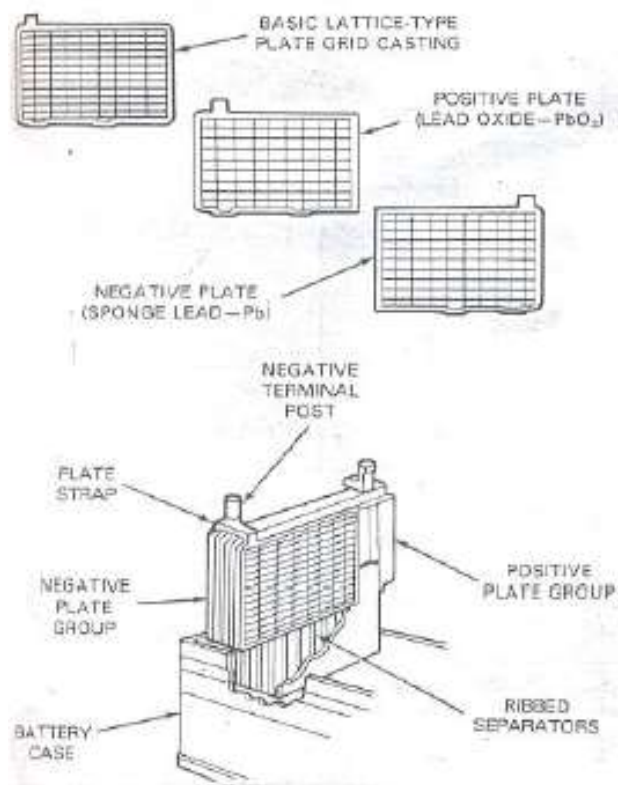


Hình 4.1 Cấu tạo bình ắc quy

Vỏ ắc qui được chế tạo bằng các loại nhựa êbônit hoặc cao su cứng, có độ bền và khả năng chịu được axit cao. Bên trong vỏ được ngăn thành các khoang riêng biệt, ở đáy có sóng đỡ khối bản cực, tạo thành khoảng trống (giữa đáy bình và khối bản cực) nhằm chống việc chập mạch do chất tác dụng rơi xuống đáy trong quá trình sử dụng.

Khung của các tấm bản cực được chế tạo bằng hợp kim chì- stibi (sb) với thành phần (87- 95)% pb (+ 5 – 13)% sb. Các lưới của bản cực dương được chế tạo từ hợp kim pb - sb có pha thêm (1,3 + 0,2) % kali và được phủ bởi lớp bột dioxit chì PbO₂ ở dạng xốp tạo thành bản cực dương. Các lưới của bản cực âm có pha 0,2 % Ca + 0,1 % Cu và được phủ bởi bột chì. Tấm ngăn giữa hai bản cực làm bằng nhựa PVC và sợi thủy tinh có tác dụng chống chập mạch giữa các bản cực dương và âm, nhưng phải đảm bảo axit lưu thông qua được

Chú ý: Bản cực dương luôn ít hơn bản cực âm một bản



Hình 4.2 Cấu tạo bản cực

Dung dịch điện phân là dung dịch acid sulfuric H_2SO_4 có nồng độ (1,22,1,27) g/cm^3 , hoặc (1,29,1,31) g/cm^3 nếu ở vùng khí hậu lạnh. Nồng độ dung dịch quá cao sẽ làm hỏng nhanh các tấm ngăn, rụng bản cực, các bản cực dễ bị sunfat hóa, khiến tuổi thọ của ắc quy giảm.

4.1.3.1 Các quá trình điện hóa trong ắc quy

Trong ắc quy thường xảy ra hai quá trình hóa học thuận nghịch đặc trưng là quá trình nạp và phóng điện, và được thể hiện dưới dạng phương trình sau:

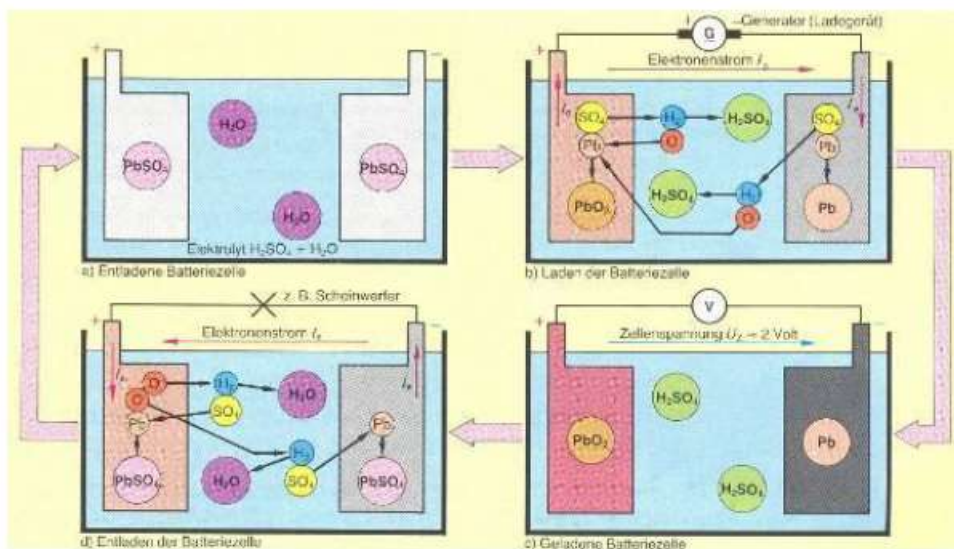


Trong quá trình phóng điện hai bản cực từ PbO_2 và Pb biến thành $PbSO_4$. Như vậy khi phóng điện, axit sulfuric bị hấp thụ để tạo thành sunfat chì còn nước được tạo ra, do đó, nồng độ dung dịch H_2SO_4 giảm.

Quá trình hoá học xảy ra trong bình ắc quy

a. Quá trình phóng

Khi nối hai đầu bản cực âm và dương ắc quy với mạch ngoài thì quá trình phóng điện xảy ra như sau:



Hình 4.3 Các quá trình hoá học của ắc quy

Các quá trình	Bản cực âm	Chất điện phân	Bản cực dương
Trạng thái ban đầu	Pb	2H ₂ SO ₄ + 2H ₂ O	PbO ₂
Quá trình Ion hoá	-2e → Pb ²⁺	SO ₄ ²⁻ , H ⁺ , OH ⁻	Pb ⁴⁺ + 2O ²⁻
Quá trình tạo dòng	<- (-2e)		(+2e)<-
Sản phẩm mới	PbSO ₄ (Muối)	H ₂ O	PbSO ₄ (Muối)

Kết luận: Trong quá trình phóng điện nồng độ dung dịch axit H₂SO₄ giảm dần đồng thời nồng độ muối tăng lên. Cuối quá trình phóng g = 1,08 g/cm³

b. Quá trình nạp Khi ắc quy hết điện nó được nạp bởi máy nạp, lúc này dưới tác dụng của dòng nạp trong bình ắc quy xảy ra các phản ứng sau::

Các quá trình	Bản cực âm	Chất điện phân	Bản cực dương
Trạng thái ban đầu	PbSO ₄ (Muối)	2H ₂ O	PbSO ₄ (Muối)
Quá trình Ion hoá	Pb ²⁺ + SO ₄ ²⁻	H ⁺ , O ²⁻	Pb ²⁺ + SO ₄ ²⁻
Quá trình tạo dòng	Pb ²⁺ + (2e) → Pb (+2e)	2 H ⁺ + SO ₄ ²⁻ → H ₂ SO ₄	Pb ²⁺ - 2e ² → Pb ⁴⁺ Pb ⁴⁺ + 2O ²⁻ → PbO ₂ (-2e)
Sản phẩm mới	Pb	2H ₂ SO ₄ + 2H ₂ O	PbO ₂

Kết luận:

Trong quá trình nạp điện cho ắc quy nồng độ dung dịch muối giảm còn dung dịch a xít tăng lên. Cuối quá trình nạp nồng độ dung dịch a xít bằng 1.31 g/cm³

4.1.3.2 Các thông số kỹ thuật của ắc quy

a. Sức điện động của ắc quy

Sức điện động của ắc quy phụ thuộc chủ yếu vào sự chênh lệch điện thế giữa hai tấm bản cực khi không có dòng điện ngoài.

- Sức điện động trong một ngăn

$$e_a = f_+ - f(V)$$

- Nếu ắc quy có n ngăn

$$E_a = n \cdot e_a$$

Sức điện động còn phụ thuộc vào nồng độ dung dịch, trong thực tế có thể xác định theo công thức thực nghiệm

$$E_o = 0.85 + r \cdot 25^{\circ}\text{C}$$

E_o : Sức điện động tĩnh của ắc quy đơn (V)

$r \cdot 25^{\circ}\text{C}$: Nồng độ dung dịch điện phân ở 25°C tính bằng g/cm³

$$r \cdot 25^{\circ}\text{C} = r_{do} - 0.0007(25-t)$$

t: Nhiệt độ dung dịch lúc đo

r_{do} : Nồng độ dung dịch lúc đo

b. Hiệu điện thế của ắc quy

- Khi phóng điện

$$U_P = E_a - R_a \cdot I_P$$

- Khi nạp điện

$$U_n = E_a + R_a \cdot I_n$$

Trong đó:

I_P : Cường độ dòng điện phóng

I_n : Cường độ dòng điện nạp

R_a : Điện trở trong của ắc quy

c. Điện trở trong của ắc quy

$$R_{aq} = R_{\text{điện cực}} + R_{\text{bản cực}} + R_{\text{tấm ngăn}} + R_{\text{dung dịch}}$$

Điện trở trong của ắc quy phụ thuộc chủ yếu vào điện trở điện cực và dung dịch. Pb và PbO₂ đều có độ dẫn điện tốt hơn PbSO₄. Khi nồng độ dung dịch điện phân tăng, sự có mặt của các Ion H⁺ và SO₄²⁻ cũng làm giảm điện trở dung dịch. Vì vậy, điện trở trong của ắc quy tăng khi bị phóng điện và giảm khi nạp điện.

Điện trở trong của ắc quy cũng phụ thuộc vào nhiệt độ môi trường. Khi nhiệt độ thấp các ion sẽ dịch chuyển chậm nên điện trở tăng và ngược lại.

d. Công suất của ắc quy

$$P_a = IE = I(I.R + IR_a)$$

$$P_a = I^2R + I^2R_a$$

R: Điện trở tải bên ngoài

Công suất đưa ra mạch ngoài

$$P_a = IE - I^2R_a$$

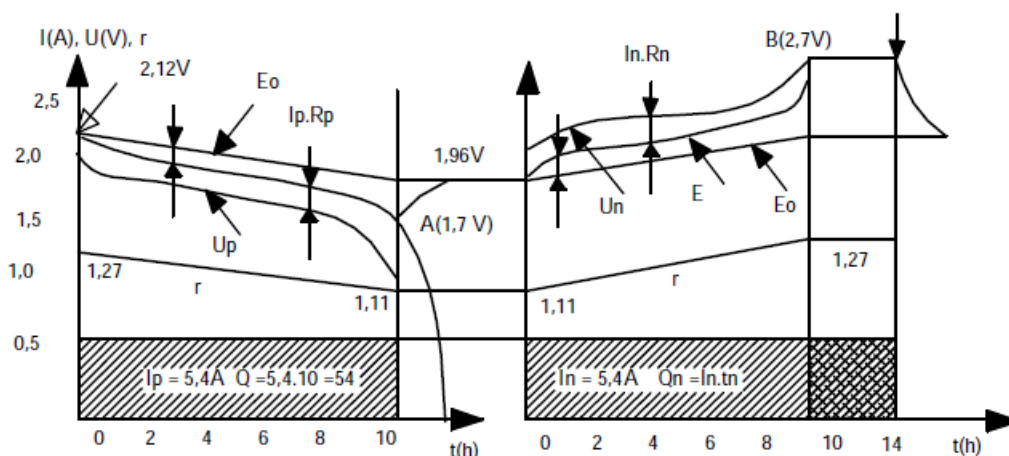
$$dP_a/dI = E - 2R_aI \text{ đạt cực đại khi bằng không} \rightarrow I = E/2R_a$$

Như vậy, khi $R = R_a$, ắc quy sẽ cho công suất lớn nhất.

4.1.4 Đặc tính làm việc của ắc quy

4.1.4.1 Đặc tính phóng nạp của ắc quy

Đặc tuyến phóng nạp của ắc quy đơn:



Hình 4.4 Đặc tuyến phóng – nạp của ắc quy

Đặc tuyến phóng của ắc quy đơn: Khi phóng điện bằng dòng điện không đổi thì nồng độ dung dịch giảm tuyến tính theo đường thẳng. Nồng độ dung dịch axit sunfuaric phụ thuộc vào lượng axit tiêu tốn trong thời gian phóng và trữ lượng của dung dịch trong bình

Trên đồ thị có sự chênh lệch giữa E_0 và E_a trong quá trình phóng điện là vì nồng độ dung dịch chứa trong chất tác dụng của bản cực bị giảm do tốc độ khuếch tán dung dịch đến các bản cực chậm, khiến nồng độ dung dịch thực tế ở trong lòng bản cực luôn thấp hơn nồng độ dung dịch trong tong ngăn. Hiệu điện thế U_p cũng thay đổi trong quá trình phóng. Ở cuối quá trình phóng điện, U_p giảm nhanh và sau đó giảm tỉ lệ với sức giảm nồng độ dung dịch. Khi ở trạng thái cân bằng thì U_p gần như ổn định. ở cuối quá trình phóng sunphát chỉ được tạo

thành trong các bản cực sẽ làm giảm tiết diện của các lỗ thấm dung dịch và làm cản trở quá trình khuếch tán, khiến cho trạng thái cân bằng bị phá hủy. Kết quả là nồng độ dung dịch chứa trong bản cực, sức điện động E_a và hiệu điện thế U_p giảm nhanh và có chiều hướng giảm đến không. Hiệu điện thế tại điểm A được gọi là hiệu điện thế cuối cùng.

Khi nạp điện, trong lòng các bản cực a xít sunfuaric tái sinh. Nồng độ dung dịch chứa trong các bản cực trở nên đậm đặc hơn. Do đó E_a khi nạp lớn hơn E_o một lượng là ΔE , còn hiệu điện thế khi nạp: $U_n = E_a + I_n.R_a$. ở cuối quá trình nạp, sức điện động và hiệu điện thế tăng lên khá nhanh do các ion H^+ và O^{2-} bám ở các bản cực sẽ gây ra sự chênh lệch điện thế và hiệu điện thế ắc quy tăng vọt lên 2,7V. Đó là dấu hiệu của cuối quá trình nạp. Khi quá trình nạp kết thúc và các chất tác dụng ở bản cực trở lại trạng thái ban đầu thì dòng điện I_n trở nên thừa. Nó chỉ làm tách nước thành ô xi và hiđro bay ra ngoài theo các lỗ thông hơi dưới dạng khí mà thôi.

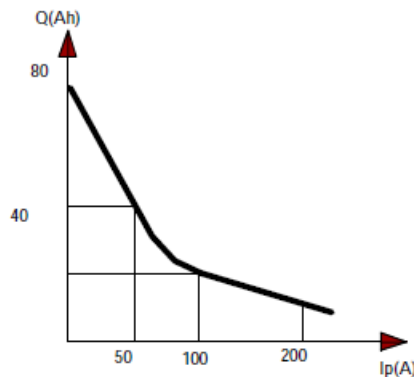
4.1.4.2 Dung lượng của ắc quy

Lượng điện năng mà ắc quy có thể cung cấp cho phụ tải trong giới hạn phóng điện cho phép gọi là dung lượng của ắc quy.

$$Q = I_p \cdot t_p \text{ (Ah)}$$

Dung lượng của ắc quy là đại lượng phụ thuộc vào chế độ phóng điện. Người ta còn đưa ra khái niệm dung lượng định mức của ắc quy Q_5, Q_{10}, Q_{20} mang tính quy ước với các chế độ phóng nhất định như chế độ 5h, 10h và 20h phóng điện ở nhiệt độ $+30^\circ C$. Chế độ phóng ở đây là chế độ định mức nên dung lượng này chính bằng dung lượng định mức

$$Q_{đm} = Q = 5,4A \cdot 10h = 54Ah$$



Hình 4.5 Sự phụ thuộc của dung lượng ắc quy vào dòng phóng

4.1.4.3 Các yếu tố ảnh hưởng đến dung lượng của ắc quy

Khối lượng và diện tích chất tác dụng trên bản cực

Dung dịch điện phân

Nhiệt độ môi trường

Thời gian sử dụng

Ký hiệu ắc quy Việt Nam

Ví dụ: 3 - OT - 70 - NT - TCVN có nghĩa là:

3: Số ngăn của bình.

OT: Bình dùng cho ô tô máy kéo.

70: Điện dung định mức 70 Ampe giờ.

NT: Tấm ngăn kép làm bằng nhựa xốp và bông thuỷ tinh.

TCVN: Tiêu chuẩn Việt Nam.

4.1.5 Hiện tượng, nguyên nhân hư hỏng và phương pháp kiểm tra bảo dưỡng

sửa chữa ắc quy

4.1.5.1 Hiện tượng và nguyên nhân hư hỏng

a. Ắc quy tự phóng điện

Ắc quy không sử dụng nhưng tự nó mất điện. Ắc quy tốt có bản cách ly bằng

gỗ thì 24 giờ tự phóng điện 0,5%; bằng nhựa: 1,1% dung lượng.

Nguyên nhân:

- Bản cực không nguyên chất, mà nó được chế tạo bằng hợp kim chì, ôxít chì, ăng ti mon. Tự nó tạo nên những pin nhỏ tự phóng điện.

- Dung dịch chất điện phân không trong sạch. Nước pha dung dịch không phải là nước cất, nước mưa hứng bằng vật phi kim loại. Axit sunfuaríc không bảo đảm độ tinh khiết.

- Bề mặt bình ắc quy không sạch sẽ, bụi bặm dung dịch trào ra...sinh ra dẫn điện.

b. Bản cực ắc quy bị sunfát hoá

Biểu hiện là khi nạp điện điện áp và nhiệt độ ắc quy tăng nhanh, nhưng khi khởi động điện áp giảm đột ngột.

Ắc quy hoạt động bình thường thì khi nạp đủ điện bản cực âm, là Pb và bản cực dương là đi ôxít chì PbO₂ còn phóng điện cả hai bản cực là PbSO₄. Khi bản cực bị sunfát hoá thì hầu như ở thể cứng, chai, không xốp, không thấm dung dịch, không có tính thuận nghịch. Dung lượng ắc quy giảm nhiều.

Nguyên nhân:

- Nạp điện, phóng điện với cường độ dòng điện quá lớn, thời gian dài nhiệt độ cao, tỷ trọng cao, làm cho muối sunfát chỉ tan vào dung dịch khi ắc quy nguội muối ấy kết tủa bám vào bản cực dạng tinh thể cứng.
- Ắc quy bảo quản không đúng chế độ. Mùa hè dung lượng mất quá 50% mùa đông quá 25% dung lượng mà không kịp thời nạp lại.

c. Các cực ắc quy bị ôxi hoá

Do đó giảm điện áp và giảm dòng điện phóng, vì vậy làm cho ắc quy nạp không đầy điện và khởi động bằng máy đề không được.

Nguyên nhân: Không thường xuyên chăm sóc các cực ắc qui, không bôi mỡ vadolin.

d. Bình ắc qui bị vỡ

Làm hỏng ắc qui.

Nguyên nhân:

- Ắc qui bảo quản không chu đáo: để ngoài mưa, nắng.
- Bật ắc qui trên xe không chắc chắn xe máy chuyển động ắc qui bị sóc, vỡ.

4.1.5.2 Phương pháp kiểm tra và bảo dưỡng sửa chữa

a. Phương pháp kiểm tra

Chuẩn bị:

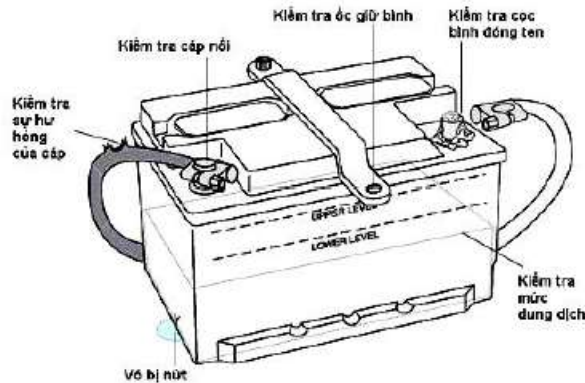
- Phòng điện kế.
- Tỷ trọng kế.
- Máy nạp.
- Đồng hồ vạn năng.
- Dung dịch.
- Kính bảo vệ.
- Găng tay cao su, yếm che.

*. Kiểm tra đầu cấp bình điện (ắc quy) và các cực của ắc quy

- Quan sát xem các đầu cấp bình điện có bị lỏng hoặc bị ôxy hóa không.
- Kiểm tra xem các cực của ắc quy có bị mòn không.
- Kiểm tra vết nứt hoặc gãy của cấp nối. Thay cấp nối nếu cần thiết.
- Kiểm tra các cọc bình và axit bản bám trên nắp bình. Làm sạch các cọc bình và nắp bình bằng nước sạch. Dùng vật thích hợp loại bỏ các hoen gỉ cứng bám trên cọc bình.

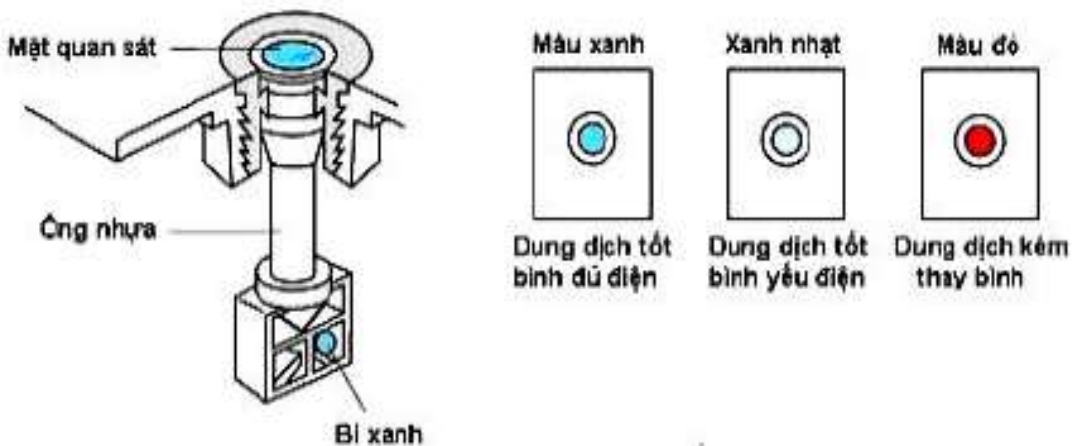
- Kiểm tra cọc bình có đủ cứng hay không và cấp nối có lỏng không. Siết nhẹ

nếu thấy cần.



Hình 4.6 Kiểm tra đầu cáp và các cực của ắc quy

- Tháo các nắp thông hơi trên bình ra và kiểm tra mức dung dịch trong bình. Bổ sung nước vào các ngăn nếu thấy cần để đủ mức quy định. Cho phép 48 bổ sung nhiều nước nhưng không được bổ sung axit vào. Chỉ nên sử dụng nước cất và không được sử dụng nước máy vì sẽ làm giảm tác dụng của bình.
- Kiểm tra mắt chỉ thị. Mắt đỏ nghĩa là bình phóng rất yếu hoặc dung dịch bị cạn. Mức dung dịch sẽ còn đủ và bình chỉ sạc được 25% nếu có một ít màu xanh nhạt.

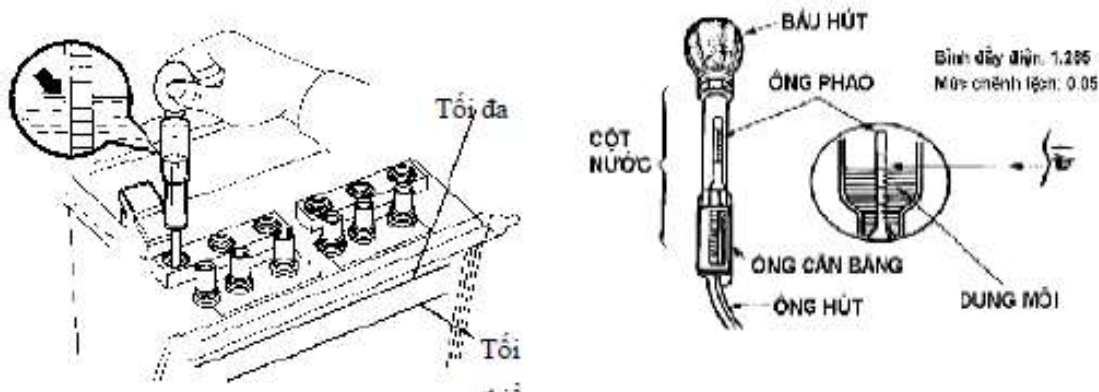


Hình 4.7 Kiểm tra mắt chỉ thị

b. Kiểm tra tỷ trọng dung dịch điện phân trong bình và mức dung dịch điện phân

- Đưa đầu hút của tỷ trọng kế vào trong bình ắc quy qua lỗ trên nắp bình.
- Dùng tay bóp bóng cao su để hút dung dịch điện phân vào ống thủy tinh của tỷ trọng kế.
- Nhấc tỷ trọng kế lên quan sát số liệu rồi so sánh với giá trị tiêu chuẩn.
- Tỷ trọng dung dịch của bình khi đã nạp no ở 20⁰c:

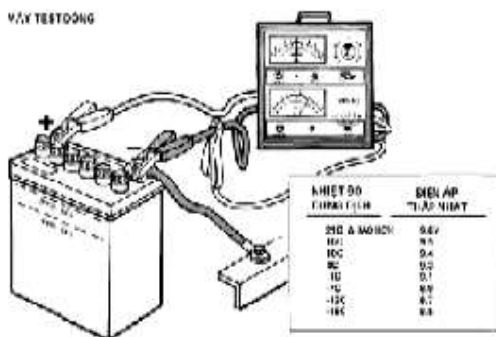
- + Mùa hè: (1,25- 1,27) g/cm³
- + Mùa đông: (1,28-1,29) g/cm³



Hình 4.8 Kiểm tra tỷ trọng dung dịch điện phân

c. Kiểm tra khả năng phóng điện của ắc quy bằng máy test dòng.

Nối cáp màu đỏ của máy vào cọc dương bình, cáp màu đen của máy test vào cọc âm bình. Sau đó nhấn nút test trong khoảng (2 – 3) giây. Quan sát kim chỉ thị phải nằm trong vùng màu xanh (bình tốt), nếu nằm trong vùng màu vàng nghĩa là bình yếu có thể sạc lại và dùng tiếp (dù sạc lại thì vẫn không đầy điện và dòng phóng luôn không cao), còn nếu kim trong vùng màu đỏ thì phải thay bình.



Hình 4.9 Kiểm tra khả năng phóng điện của ắc quy.

4.1.5.3 Bảo dưỡng

Có hai cấp bảo dưỡng ắc quy

a. Bảo dưỡng cấp I

Nếu ắc quy thường xuyên sử dụng thì tốt nhất hàng ngày đều tiến hành cấp bảo dưỡng này. Tuy nhiên trong điều kiện thực tế cho phép có thể kéo dài chu kỳ bảo dưỡng thêm từ 2 đến 3 ngày. Nếu ắc quy không được sử dụng thì chu kỳ bảo dưỡng cấp I từ (10- 15) ngày. Công việc bảo dưỡng cấp I cụ thể:

- Lau khô sạch sẽ toàn bộ ắc quy.
- Kiểm tra các vết rạn nứt ở vỏ.
- Thông các lỗ thông hơi ở nắp và nút.
- Kiểm tra và nếu cần thì siết lại bằng các đai chằng.
- Kiểm tra các đầu cực của ắc quy, nếu thấy bị Ô xy hóa thì đánh sạch và bắt chặt lại.
- Kiểm tra mức dung dịch điện phân nếu thiếu thì đổ thêm nước cất.

b. Bảo dưỡng cấp II

Thực hiện khi ô tô đã chạy được 1000 Km hoặc ắc quy đã để lâu trong một tháng. Ngoài việc như bảo dưỡng cấp I phải làm thêm:

- Kiểm tra tỷ trọng dung dịch bằng tỷ trọng kế.
- Kiểm tra khả năng phóng điện và nạp điện bằng phóng điện kế

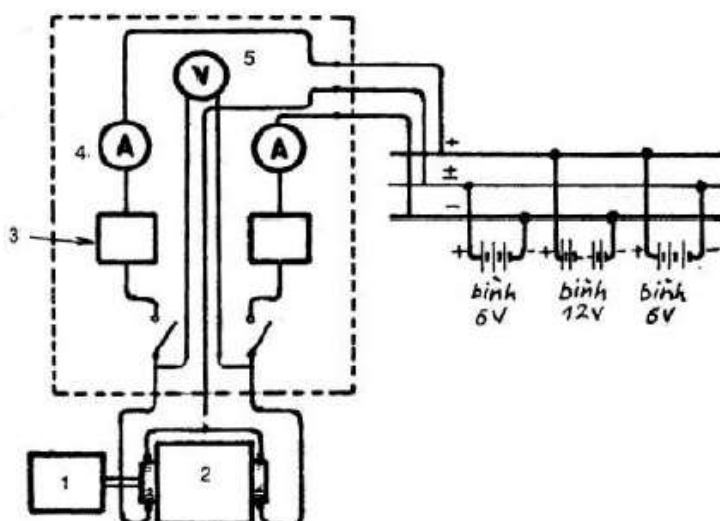
4.1.5.4 Nạp điện cho ắc quy

a. Nạp với điện áp không đổi

Ở phương pháp này các ắc quy phải có cùng thể hiệu được mắc song song với nhau. Điện áp nguồn dùng để nạp phải lớn hơn điện áp ắc quy theo đúng quy định.

Ví dụ

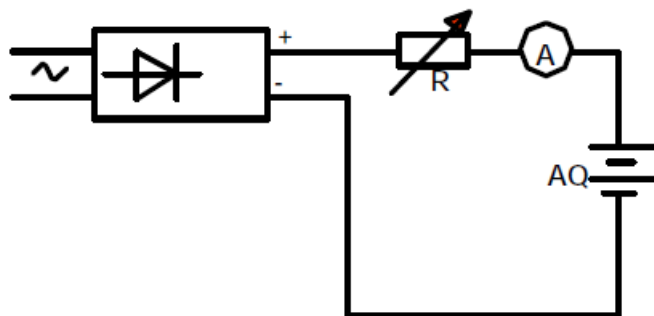
- + Ắc quy 12V thì điện áp nạp ở nguồn là 15V.
- + Ắc quy 6V thì điện áp nạp ở nguồn là 7,5V.



Hình 4.10 Nạp điện với thể hiệu không đổi

1. Động cơ dẫn động máy phát; 2. máy phát điện một chiều;
 3. Rơ le đóng ngắt điện tự động; 4. Ampe kế; 5. Vôn kế.
- b. Nạp với dòng điện không đổi

Ở phương pháp này các ắc quy phải có cùng điện dung và mắc nối tiếp với nhau. Dòng điện nạp phải quy định cho từng loại ắc quy và chế độ nạp.



Hình 4.11 Nạp bằng hiệu điện thế không đổi

Ví dụ:

- 6 - CT - 42: Ắc quy mới 3A, ắc quy cũ 4A.

- Ắc quy nói chung dòng điện nạp khoảng 1/10 dung lượng ắc quy.

c. Phương pháp nạp hỗn hợp

Đầu tiên, nạp bằng phương pháp hiệu điện thế không đổi và sau đó nạp bằng phương pháp dòng không đổi. Có thể nạp nhanh đối với bình cạn hết điện, nhưng phải giảm thời gian nạp.

d. Các chế độ nạp ắc quy

Chế độ nạp lần đầu:

Chế độ nạp lần đầu được tiến hành như sau:

- Lau chùi sạch sẽ bên ngoài rồi tháo nút đồ dung dịch vào.
- Ngâm (3 – 4)h để dung dịch ngấm vào các tấm bản cực và các tấm ngăn, nhiệt độ dung dịch $t = 25^{\circ}$ bắt đầu nạp là tốt nhất.

- Ắc quy nạp phải luôn theo dõi kiểm tra nhiệt độ, điện áp, tỷ trọng từng ngăn để điều chỉnh dòng điện nạp kịp thời (giờ đầu theo dõi từ 3 - 4 lần, từ giờ thứ 2 trở đi theo dõi một lần).

- Nếu nhiệt độ tăng tới 40° phải giảm dòng điện nạp hoặc ngừng nạp để giảm nhiệt độ.

- Nước dung dịch giảm bổ sung ngay bằng nước cất.

- Dấu hiệu ắc quy đã nạp đủ là điện áp ắc quy không giảm trong 3h.

- Thực hiện phóng nạp từ 2 - 3 lần để các tấm bản cực làm quen với phản ứng hóa học và ổn định cực tính.

Chế độ nạp thường:

Là chế độ nạp cho ắc quy đang sử dụng khi điện áp ngăn giảm xuống còn (1,7 - 1,8)V. Phải tiến hành nạp ngay chậm nhất là sau 24h. Trước khi nạp phải tiến hành kiểm tra các chỉ tiêu kỹ thuật của ắc quy và dung dịch điện phân để điều chỉnh kịp thời, sau đó nạp như lần đầu. Dòng điện nạp lớn hơn quy định 1A, thời gian nạp từ (12 – 16)h. Khi nạp tỷ trọng dung dịch trong các ngăn không lệch nhau quá 0,01g/cm³ (thông thường nạp với dòng điện bằng 1/10 dung lượng của ắc quy đơn cộng lại).

Nạp bổ sung:

Áp dụng cho ắc quy niêm cất lâu ngày để phục hồi điện áp, dung lượng bị mất do tự phóng điện.

Lưu ý:

An toàn là mối quan tâm đầu tiên bất cứ khi nào quan sát, kiểm tra hay thay thế một bình axit chì, dung dịch bên trong là axit, axit này có thể làm bỏng da, hư mắt, ăn mòn xe, dụng cụ và quần áo .

Nếu bị dung dịch bắn lên da hoặc vào mắt, ngay lập tức rửa với một lượng lớn nước sạch, sau đó đưa đến bác sĩ .

Nếu làm đổ dung dịch lên bộ phận nào trên xe, hãy rửa nó bằng nước sạch và lau thoáng, chùi sạch các cạnh bã nếu có.

Khi bình đang nạp sẽ có khí bay lên (hydrô và ôxy). Hydrô có thể gây nổ còn ôxy gây cháy. Một vật cháy hay tia lửa gần đó sẽ gây ra hỏa hoạn.

Nhớ những cảnh báo sau khi làm việc với bình điện ô tô:

- Đeo găng tay và mắt kính bảo hộ.
- Không bao giờ dùng dụng cụ sinh tia lửa gần bình.
- Không đặt bất cứ dụng cụ nào trên bình.
- Nếu cần phải tháo cáp bình thì luôn luôn tháo cáp âm trước.
- Khi gắn cáp vào bình luôn luôn gắn cáp dương trước.
- Không dùng cọc mass của bình để kiểm tra tia lửa bugi.
- Cảnh thận không để cho dung dịch bắn vào mắt, da hay bất cứ bộ phận nào trên xe của bạn.
- Nếu bạn bổ sung dung dịch, nhớ đổ axit vào nước trước (không được đổ nước vào axit).
- Luôn luôn tuân thủ các cảnh báo này trong khi quan sát, kiểm tra, thay thế bình, cũng như khi nối cáp giữa hai bình.

4.2 MÁY PHÁT ĐIỆN

4.2.1 Công dụng

Trên ô tô máy kéo máy phát điện là một nguồn cung cấp năng lượng chính cho các phụ tải điện và nạp điện cho ắc quy. Nguồn điện phải đảm bảo một hiệu điện thế ổn định ở mọi chế độ phụ tải và thích ứng với mọi điều kiện môi trường.

4.2.2 Phân loại

- Máy phát điện một chiều (ngày nay ít sử dụng chỉ có ở một số xe chuyên dùng, đặc biệt).

- Máy phát điện xoay chiều (loại phổ biến ngày nay trên ô tô máy kéo) gồm có ba loại như sau:

1. Máy phát điện xoay chiều kích thích bằng nam châm vĩnh cửu, thường được sử dụng trên các xe gắn máy.
2. Máy phát điện xoay chiều kích thích bằng điện từ có vòng tiếp điện (sử dụng trên các ô tô).
3. Máy phát điện xoay chiều kích thích điện từ không có vòng tiếp điện (sử dụng trên các xe chuyên dùng).

Chú ý: Giới hạn đề cương này chỉ đề cập đến một số máy phát điện cơ bản

4.2.3 Máy phát điện xoay chiều kích thích điện từ loại có vòng tiếp điện

4.2.3.1 Đặc điểm kết cấu

Máy phát điện xoay chiều bao gồm các bộ phận kết cấu sau: Phần cảm (Phần quay), phần ứng (Phần tĩnh), Nắp máy, buli, cánh quạt và bộ chỉnh lưu

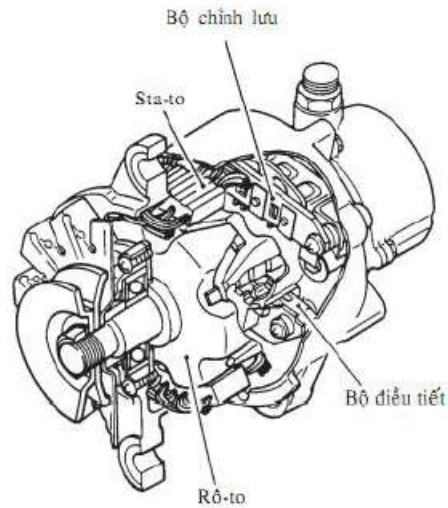
Rô to (Phần cảm)

Gồm trục kim loại, trên trục có đặt hai khối cực hình móng ngựa úp xen kẽ với nhau trong đó có đặt cuộn dây kích từ, hai đầu cuộn dây được lấy điện vào nhờ hai cổ góp bằng đồng đặt ở trên trục. Trên trục có xẻ rãnh then để nối với cánh quạt làm mát và hai ổ bi đỡ trục tại các nắp trước và sau máy.

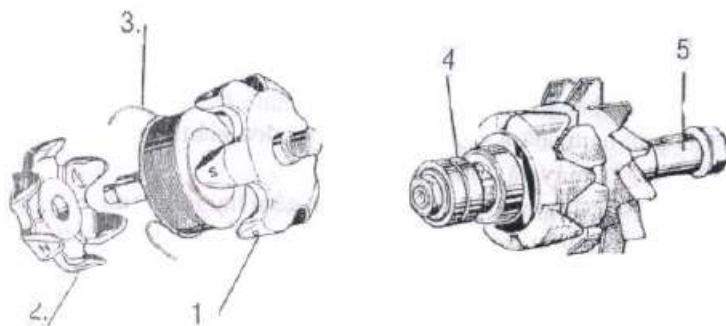
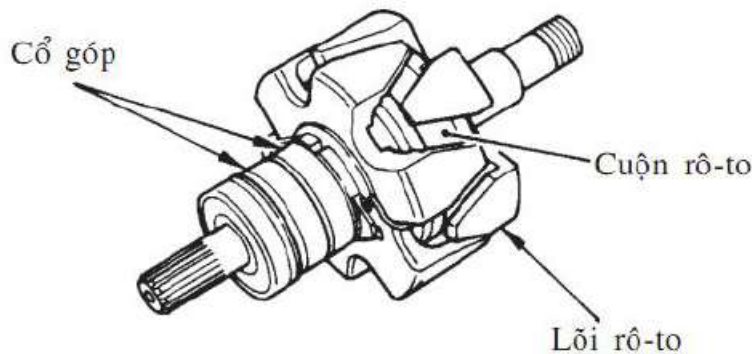
Khi có dòng điện trong cuộn kích thì cuộn dây và ống thép dẫn từ trở thành một nam châm điện mà hai đầu ống thép là hai cực khác dấu.

Stato (Phần cứng)

Gồm các khối thép hình trụ tạo bởi các lá thép kỹ thuật, phía trong có xẻ nhiều rãnh phân bố đều để xếp các cuộn dây phần ứng (chúng gồm ba cuộn đặt lệch nhau 120° trong không gian) có thể đấu theo hình sao hay hình tam giác (với các máy có công suất lớn). Mỗi pha gồm 6 cuộn dây con nối tiếp nhau, 3 đầu của 3 pha bắt vào bộ chỉnh lưu. Các cuộn được giữ trong rãnh nhờ miếng chêm và cách điện với stato bằng các tông cách điện.

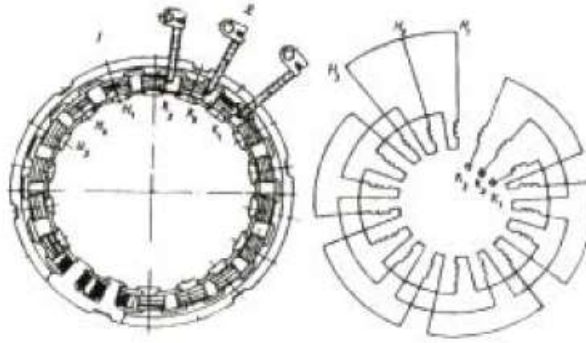


Hình 4.12. Cấu tạo máy phát điện xoay chiều kích thích kiểu điện từ



Hình 4.13 Rô to máy phát điện xoay chiều kích thích bằng điện từ
1. Chùm cực từ tính S; 2. Chùm cực từ tính N; 3. Cuộn dây kích từ;

4. Các vòng tiếp điện; 5. Trục ro to; 6. ống thép từ



Hình 4.14 Stato của máy phát điện xoay chiều

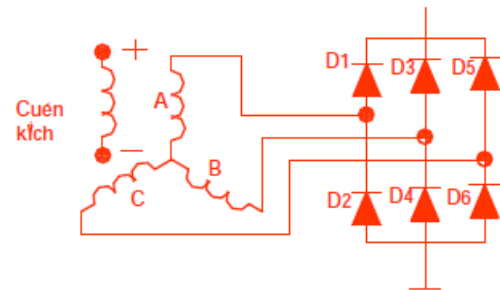
1. Khối thép từ; 2. Cuộn dây 3 pha stato

a. Sơ đồ bố trí chung; b. Sơ đồ cuộn dây mắc theo kiểu hình sao

Bộ chỉnh lưu.

Ba pha của máy phát xoay chiều được đưa ra ngoài bằng ba đầu dây bắt vào bộ chỉnh lưu. Thông thường bộ chỉnh lưu gồm 6 điôt mắc như hình sau:

- Các Diot có cực âm nổi ra mát ngay trên vỏ máy hoặc trên một tấm tản nhiệt riêng
- Các Diot chỉnh lưu có điện thế ngược cho phép lớn, độ sụt áp nhỏ lúc thuận, ít bị già hoá và có khả năng làm việc ở môi trường khắc nghiệt.



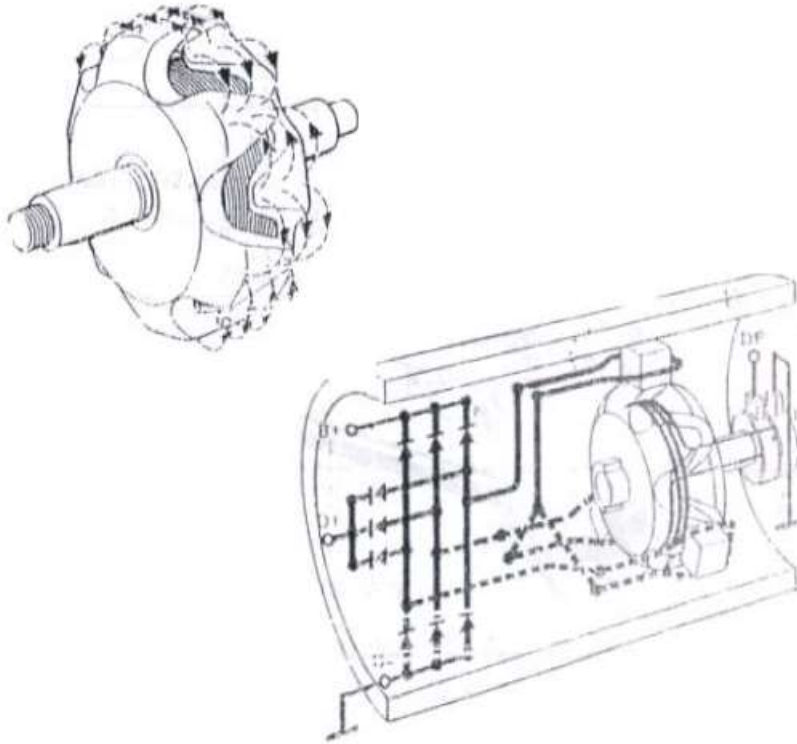
Hình 4.15 Sơ đồ cấu tạo của bộ chỉnh lưu

4.2.3.2 Nguyên lý làm việc của máy phát điện xoay chiều

Đối với máy phát xoay chiều kích thích bằng nam châm điện thì phần cảm không có từ dư nên phải kích từ ban đầu bằng nguồn điện một chiều. Khi phần cảm quay từ thông biến thiên trong cuộn dây phản ứng, và trong cuộn dây này xuất hiện suất điện động cảm ứng xoay chiều được nắn thành dòng một chiều nhờ bộ chỉnh lưu.

Do trong quá trình tính toán thiết kế số vòng dây quấn của máy nên máy phát xoay chiều có đặc tính tự hạn chế dòng do đó không cần bộ chỉnh lưu dòng $I_{m\grave{a}}$.

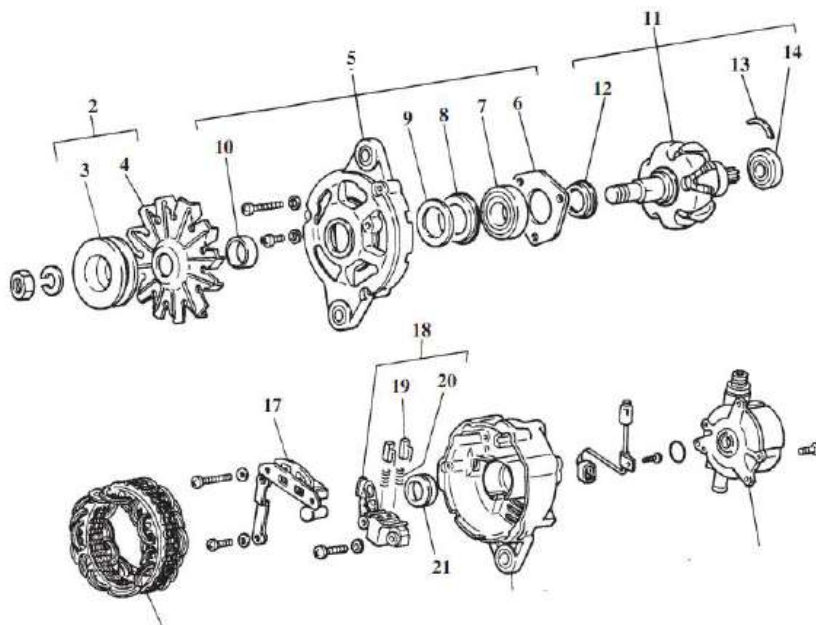
Nhờ bộ chỉnh lưu bằng Diôt nên có khả năng chống dòng điện ngược từ ắc qui → máy phát lúc khởi động.



Hình 4.16 Nguyên lý làm việc của máy phát điện xoay chiều

Tuy nhiên trong quá trình làm việc không được mắc ngược cực tính của ắc qui vì nó làm cho ắc qui bị ngắn mạch, dẫn đến bị hỏng hóc đặc biệt đối với hệ thống điện 24V thường có dòng khá lớn nên người ta thường sử dụng một rơ le ngắt toàn bộ hệ thống khi khởi động.

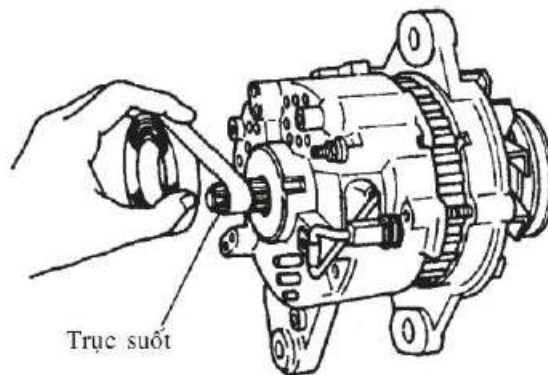
4.2.4 Trình tự tháo kiểm tra máy phát điện



Hình 4.17 Các bộ phận của máy phát điện

4.2.4.1 Bảng trình tự tháo máy phát

1. Tháo bộ bơm chân không
2. Tháo giá đỡ sau như sau:
 - Cuốn cao su non xung quanh đầu trục suốt để ngăn vành phốt dầu khỏi hư khi tháo phốt.



Tháo bu-lông hai đầu và dùng đầu tuốc-nơ-vít như hình vẽ để cạy đều và toàn bộ hết vành giá đỡ sau ra khỏi giá đỡ trước.

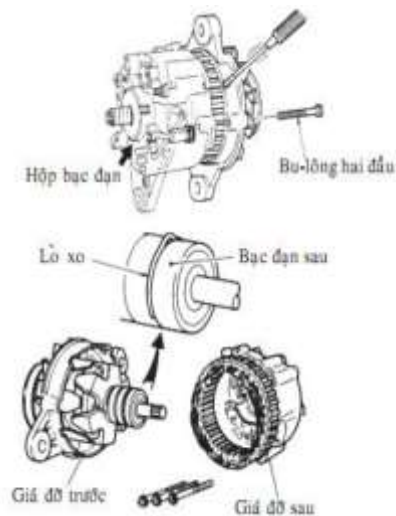
CHÚ Ý:

- + Bạc đạn sau được lắp rất chặt nên trước khi tháo nên làm nóng phần hộp bạc đạn của giá đỡ sau để giúp tháo ra dễ hơn.
 - + Không được phép để mát hoặc sót không có lò xo ở vòng ngoài bạc đạn sau khi tháo ra.
3. Hãy tháo giá đỡ trước như sau:

- Kẹp rô to trong một cái ê tô như hình.

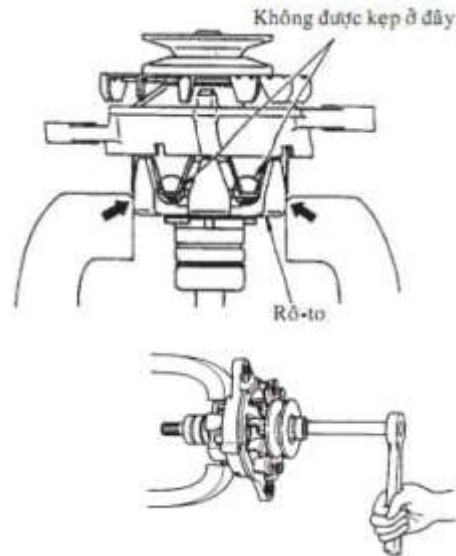
Chú ý:

Không được làm hỏng rô to khi kẹp nó ở những vị trí khác như



đã chỉ ra ở hình.

- Tháo đai ốc gắn pu li và quạt và gỡ pu li, quạt, con đệm, giá đỡ trước, nắp và rô to theo trình tự này.



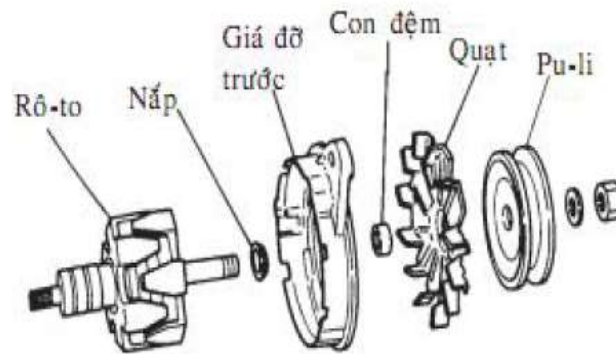
4. Gỡ mỗi hàn đầu dây cuộn sta-to ra khỏi đi-ốt bộ chỉnh lưu (ba vị trí) và tháo cuộn stato ra khỏi giá đỡ sau.

CHÚ Ý:

Tránh để quá nóng ở vị trí đó, không được dí mỏ hàn lâu hơn 5 giây.

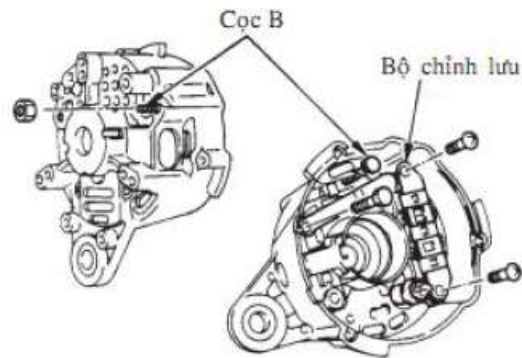
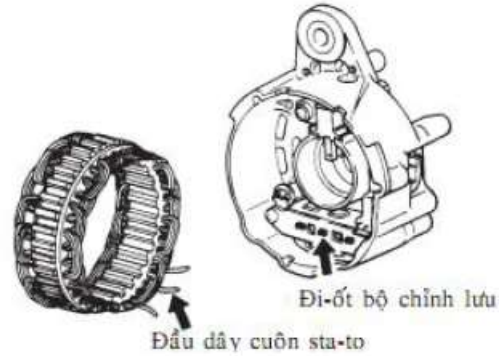
5. Tháo bộ chỉnh lưu theo chi tiết như sau:

- Tháo đai ốc của cọc B ở phía sau của giá đỡ sau và tháo một bu lông gắn bộ chỉnh lưu.



- Tháo những bu lông gắn bộ chỉnh lưu khác và lấy bộ chỉnh lưu ra khỏi giá đỡ.

6. Tháo bu lông gắn bộ điều tiết và lấy bộ điều tiết ra khỏi giá đỡ sau.



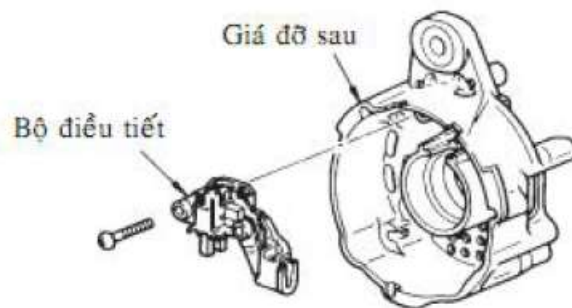
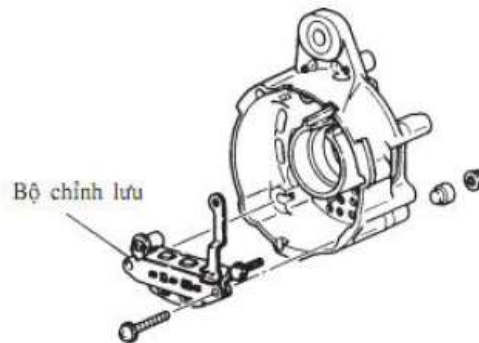
7. Tháo các chổi quét và lò xo chổi quét như sau:

- Không hàn bộ điều tiết tại các vị trí như đã được chỉ.

CHÚ Ý:

Để ngăn quá nóng, không đi mỏ hàn lâu hơn 5 giây.

+ Tháo chổi quét và lò xo chổi quét ra khỏi bộ điều tiết.



4.4.2 Kiểm tra máy phát điện

1. Kiểm tra stato

- Dòng liên tục giữa các đầu dây chì. Kiểm tra xem có dòng liên tục giữa các đầu dây chì không.

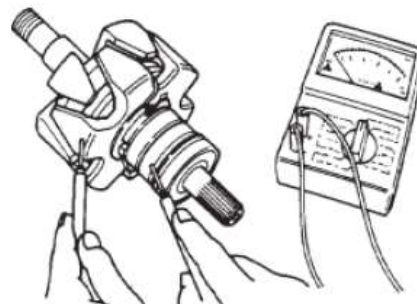
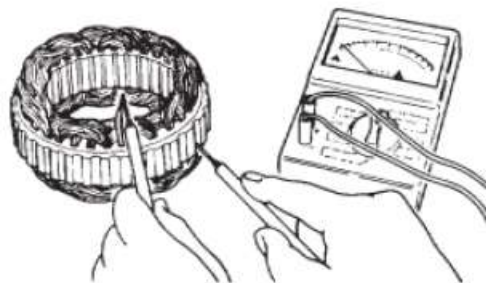
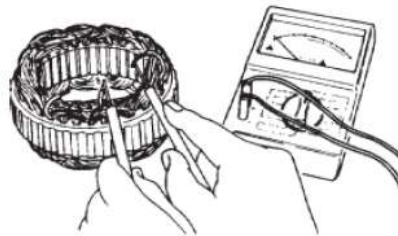
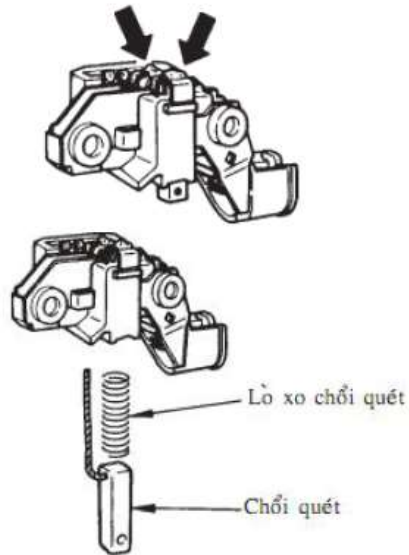
Nếu không có dòng liên tục thì chứng tỏ là dây đã bị đứt rồi và phải thay stato

- Dòng liên tục giữa dây chì và lõi. Kiểm tra xem có dòng liên tục giữa cổ góp và lõi không. Nếu có thì rô to đã bị nối mát và cần phải thay.

2. Kiểm tra rô to

- Dòng liên tục giữa cổ góp và lõi. Kiểm tra xem có dòng liên tục giữa cổ góp và lõi không.

Nếu có thì rô to đã bị nối mát và cần phải thay.



- Cảm kháng

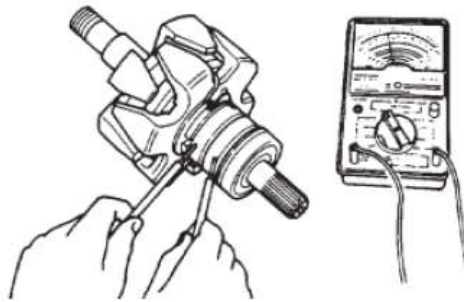
Đo điện trở giữa cổ góp, và thay rô to nếu giá trị đo được nằm ngoài giá trị cho phép.

- Đường kính ngoài cổ góp

Đo đường kính ngoài cổ góp. Nếu đường kính ngoài đo được lớn hơn giá trị đặc điểm kỹ thuật thì phải mài hoặc thay nó. Dùng giấy nhám hoặc máy tiện để làm nhẵn cổ góp bị ráp hoặc không đều. Nhưng đường kính ngoài sau khi làm nhẵn vẫn phải nằm trong khoảng quy định.

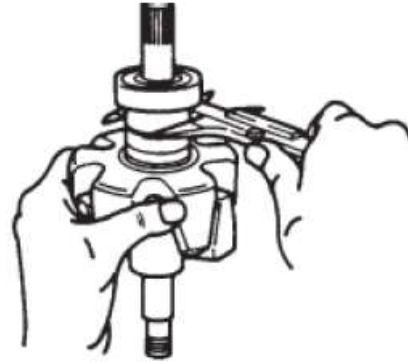
3. Kiểm tra chổi quét

Kiểm tra chiều dài chổi quét và thay nó nếu nó bị mòn quá giới hạn mòn.



4. Kiểm tra lò xo chổi quét

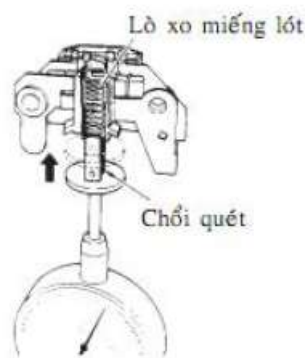
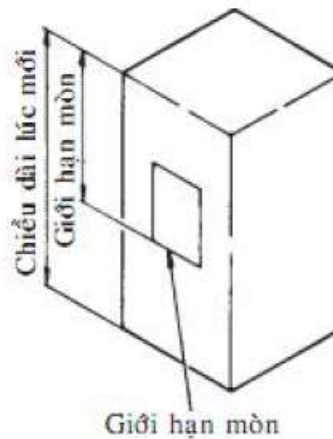
Ráp khít chổi quét và lò xo vào bộ điều tiết, nén đầu chổi quét bằng thiết bị đẩy lồi và đo sức căng lò xo.



5. Kiểm tra đi ốt bộ chỉnh lưu.
Đo điện trở của mỗi đi ốt, trước hết áp que kiểm tra cực (+) vào đi-ốt, và sau đó là que kiểm tra

cực (-) vào đi ốt. Nếu điện trở bằng vô cực trong cả hai trường hợp thì có nghĩa là đi-ốt bị chạm mạch.

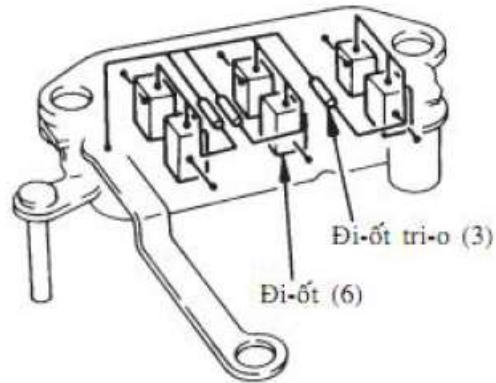
Nếu điện trở gần bằng 0 trong cả hai trường hợp thì đi ốt bị chạm mạch. Nếu có sự cố gì thì cứ thay bộ chỉnh lưu. Về phương pháp đo, hãy tham



khảo quy trình sau.

- Đo đi ốt bộ tiêu nhiệt (6 vị trí)

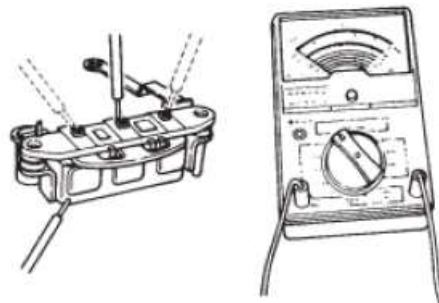
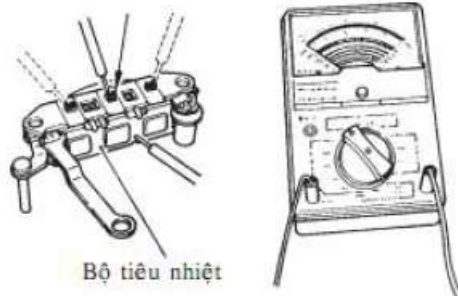
Thực hiện phép đo giữa bộ tiêu nhiệt và dây chì cuộn stato.



- Kiểm tra đi ốt tri o (3 vị trí)

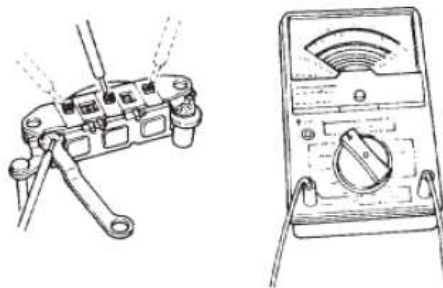
Thực hiện phép đo giữa đĩa nối bộ điều tiết và đầu nối cuộn stato.

Lượng dây chì cuộn sta-to
(3 vị trí)



6. Kiểm tra bạc đạn

Thay bạc đạn nếu rôto ở các bạc đạn trước và sau không trơn tru.



Thay bạc đạn trước như sau:

Tháo

4.2.4.3 Trình tự lắp

1. Chèn lò xo chổi quét vào bộ điều tiết.

2. Gắn chổi quét vào bộ điều tiết như sau:

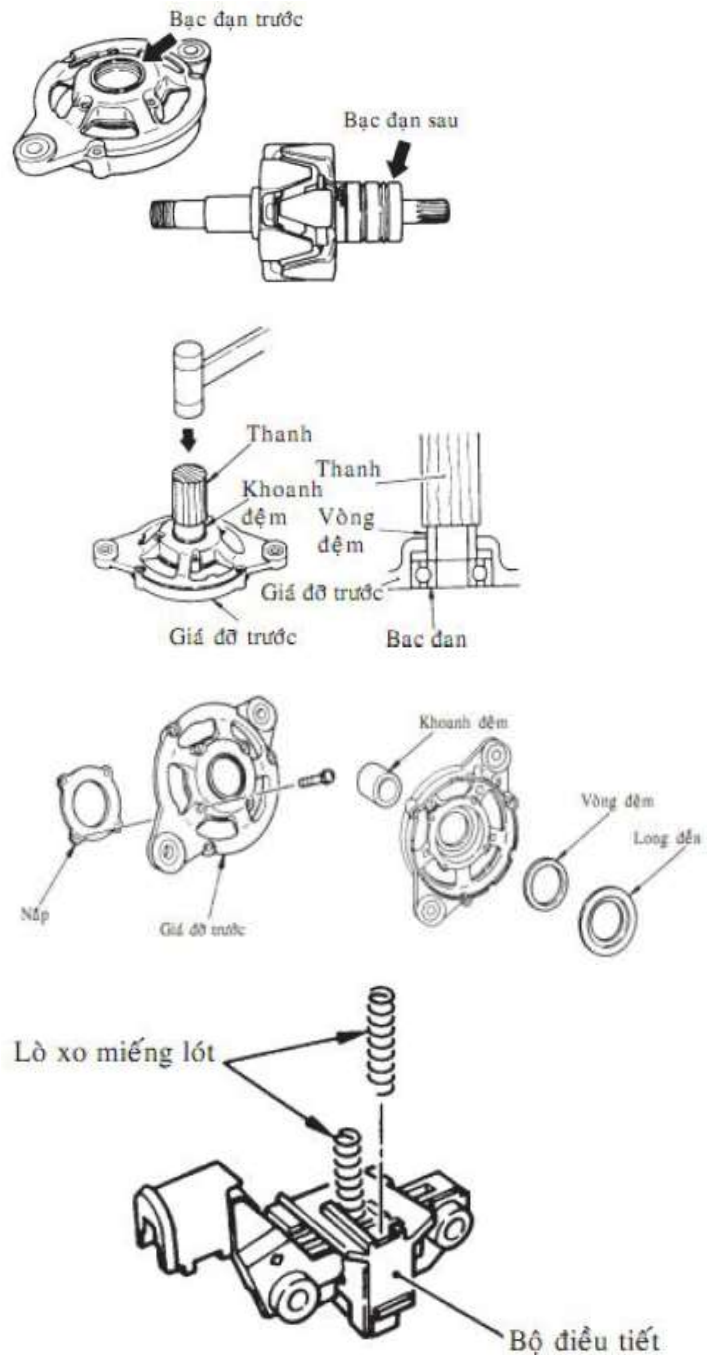
- Chính thẳng hàng dây chì với khóa trong bộ điều tiết và lắp chổi quét vào bộ điều tiết bằng cách nén lò xo.

- Lắp một chốt vào lỗ trong chổi quét và hàn dây chì vào bộ điều tiết.

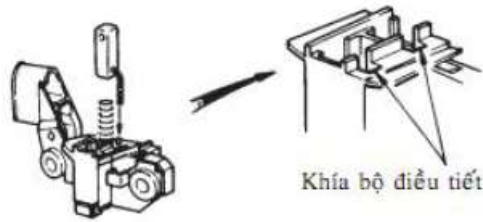
Tháo chốt sau khi hàn.

CHÚ Ý:

Khi tháo chốt, hãy giữ chổi quét ấn xuống bằng tay, và nhả lò xo chổi quét từ từ. Tháo chốt ra khỏi lò xo đột ngột có thể sẽ làm cho mối nối dây chì bị đứt.

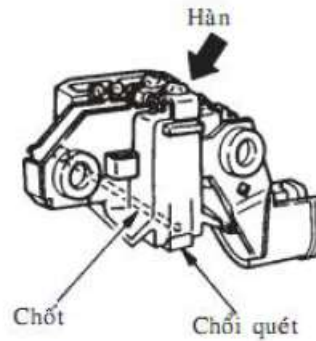


3. Gắn bộ điều tiết vào giá đỡ sau bằng một vít. Những vít khác để xiết chặt bộ thì cũng được dùng để xiết chặt đĩa bộ chỉnh lưu và sẽ được lắp vào sau này.



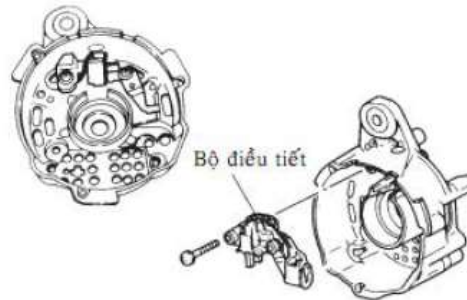
4. Lắp bộ chỉnh lưu vào giá đỡ sau như sau:

- Gắn bộ chỉnh lưu và giá đỡ sau bằng các vít.



- Gắn đai ốc vào cọc B của giá đỡ sau

Lắp đĩa vào bộ điều tiết, lắp vít vào và xiết chặt.

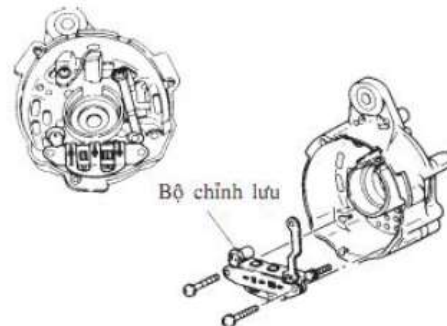


5. Gắn sta-to vào giá đỡ sau như sau:

- Hàn dây chì cuộn stato vào điôt bộ chỉnh lưu

CHÚ Ý:

Để tránh quá nóng, không hàn lâu hơn 5 giây.



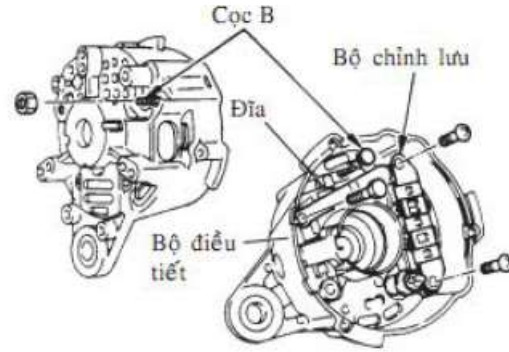
- Lắp sta-to vào giá đỡ sau và phải chắc là đã thẳng hàng.

6. Lắp bộ giá đỡ trước như sau:

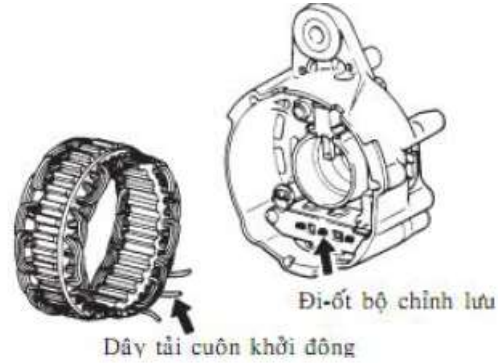
- Giữ rô to trong một ê tô như đã chỉ ra.

CHÚ Ý:

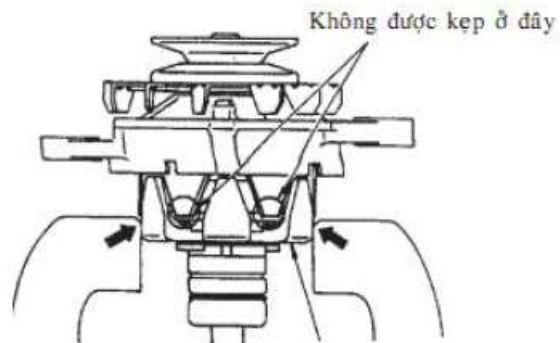
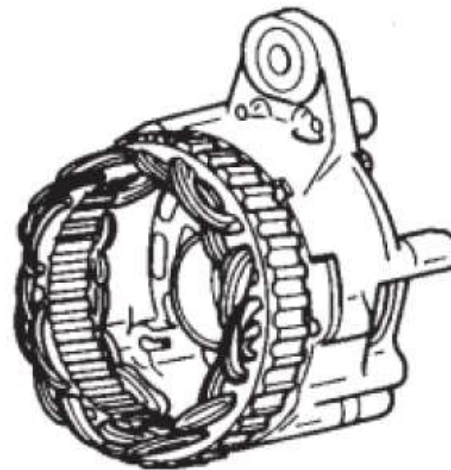
- Để tránh làm hỏng rô to, hãy kẹp nó trong ê tô như hình.



- Thoa dầu máy vào mặt gắn bạc đạn trước của rô to.



- Lắp nắp, giá đỡ trước, khoanh đệm, quạt và pu li theo đúng trình tự này và rô to. Xiết chặt đai ốc gắn pu li đến lực xiết quy định.



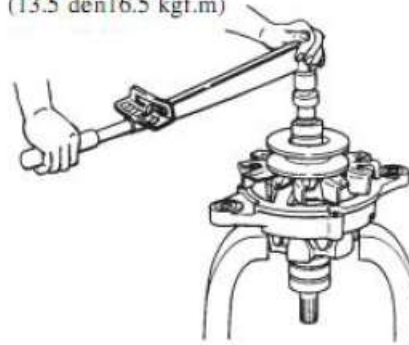
7. Lắp bộ giá đỡ trước và sau như sau:

- Quấn cao su non lên đầu trục suốt của rô to để tránh làm cho vành phốt dầu khỏi bị hư do rô to khi lắp phốt vào giá đỡ sau.

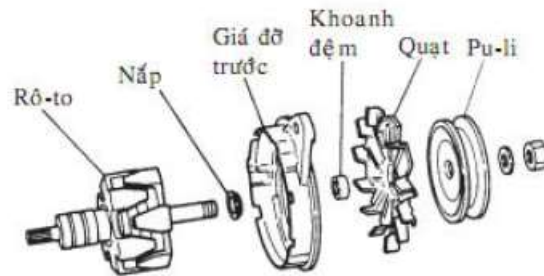


130 đến 160 Nm
(13.5 đến 16.5 kgf.m)

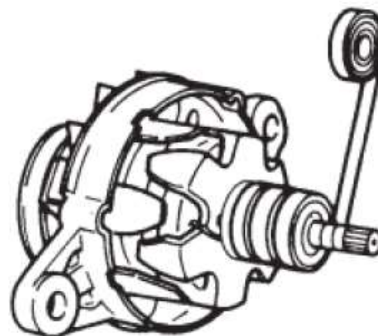
- Tra mỡ vào vòng đỡ ngoài bạc đạn.



- Giữ chổi quét quay xuống bằng tay, lắp một cái chốt từ đuôi của giá đỡ sau vào lỗ nằm trên chổi quét để giữ chặt chổi quét.

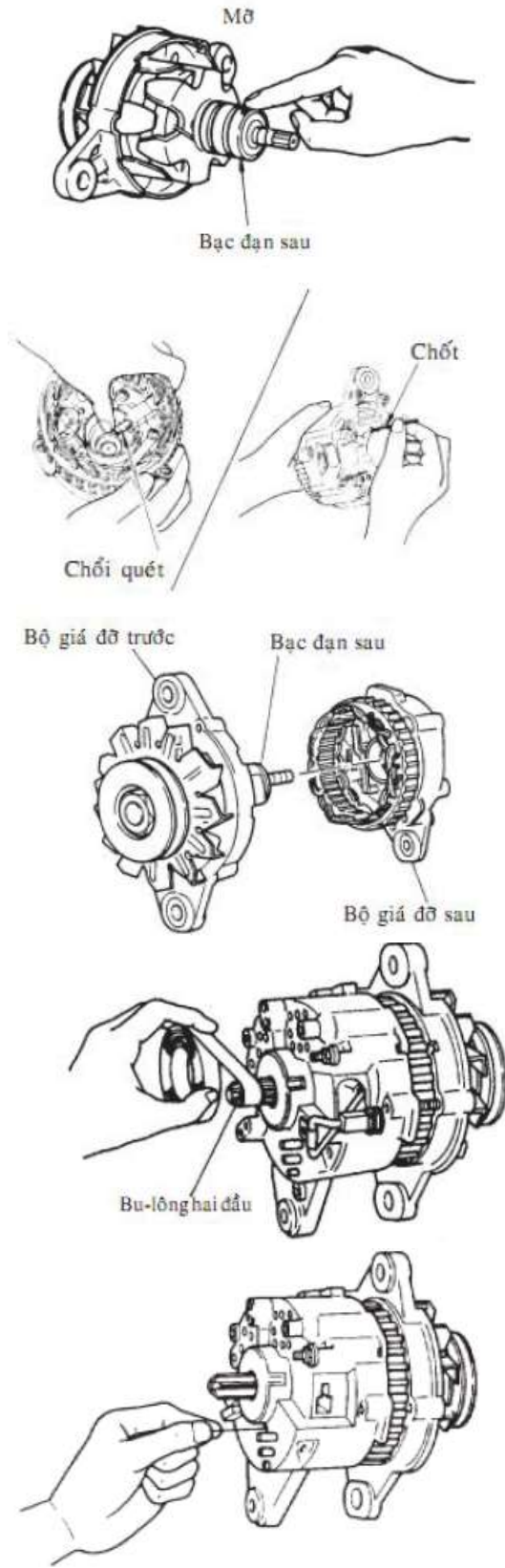


- Lắp thẳng bạc đạn sau rô to với phần gắn của giá đỡ sau và chèn bạc đạn sau.



- Lắp bu lông hai đầu từ phía giá đỡ trước và xiết chặt.

- Sau khi lắp, hãy tháo chốt giữ chổi quét
- Lắp bơm chân không.



4.2.5 Thử máy phát điện

4.2.5.1 Các đề phòng khi điều khiển

* Quan sát các đề phòng sau đây khi kiểm tra máy phát điện.

Nói cực ắc quy phải đúng. Nếu mắc ngược lại, thì dòng lớn chảy từ ắc quy sẽ phá hủy đi-ốt và bộ điều tiết IC.

Không được tháo cọc ắc quy trong khi động cơ đang quay, vì điều này sẽ làm cho điện thế tăng đột ngột mà tác động nghiêm trọng đến tuổi thọ hoạt động của đi-ốt và bộ điều tiết IC.

Không được dùng dụng cụ thay đổi bất thường hoặc một bộ thử điện thế ao, vì điều này sẽ phá hủy đi-ốt và bộ điều tiết IC.

Không được làm cho máy phát điện bị ướt vì điều này sẽ làm cho máy bị chập mạch hoặc hỏng.

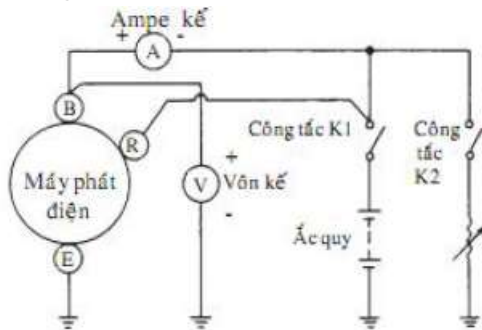
Khi các cọc B và L bị chập thì dừng khởi động máy phát.

Khi ắc quy nạp rất nhanh, thì hãy tháo các cọc ắc quy ra, nếu không thì đi-ốt và bộ điều tiết sẽ có thể bị phá hỏng.

4.5.2 Kiểm tra vận hành

Kiểm tra tại chỗ làm việc

Kiểm tra bằng mạch kiểm tra hình sau:



Đề điện trở tải tối đa (hầu như không có dòng đi) và đóng các công tắc K1 và K2.

Khi tăng tốc độ máy phát điện từ từ thì hãy giảm điện trở tải và đo giá trị dòng ở thế cọc cụ thể và tốc độ cụ thể. Nếu giá trị nằm ngoài giá trị chuẩn, hãy kiểm tra máy phát điện.

Giá trị danh định (khi máy phát điện ở trạng thái mát)

4.3 BỘ ĐIỀU CHỈNH ĐIỆN

4.3.1 Nhiệm vụ, yêu cầu và phân loại bộ điều chỉnh điện.

4.3.1.1 Nhiệm vụ

- Điều chỉnh dòng kích thích máy phát để điện áp và dòng điện ra của máy phát ổn định khi số vòng quay máy phát thay đổi.

- Tự động nối, ngắt máy phát với ắc quy khi $U_{MF} > U_{\text{ắc qui}}$ và $U_{MF} < U_{\text{ắc qui}}$.

4.3.1.2 Phân loại bộ điều chỉnh điện

- Bộ điều chỉnh điện loại điện từ

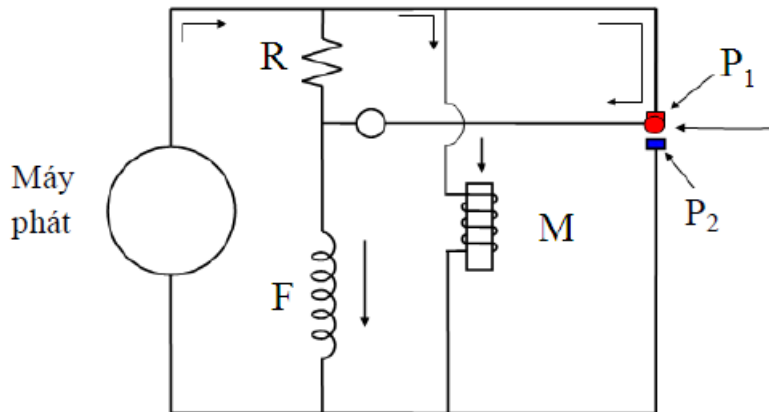
- Bộ điều chỉnh điện loại bán dẫn, vi mạch (không có tiếp điểm)

4.3.2 Cấu tạo và hoạt động bộ điều chỉnh điện

4.3.2.1 Sơ đồ và hoạt động bộ điều chỉnh điện hai tiếp điểm

Điện trở (R) được mắc nối tiếp với cuộn cảm (F) của rô to. Điện trở này bị đấu tắt bởi tiếp điểm khi động cơ chạy ở tốc độ thấp. Khi điện áp máy phát thấp, lực từ của cuộn từ (M) yếu nên tiếp điểm đóng và dòng điện cuộn cảm chạy qua tiếp điểm.

Khi máy phát ở tốc độ cao điện áp không thể điều chỉnh bằng tiếp điểm tốc độ thấp, tiếp điểm động sau đó sẽ đóng mở với tiếp điểm tốc độ cao, khi tiếp điểm động đóng mở với tiếp điểm tốc độ cao dòng kích từ bị mất.

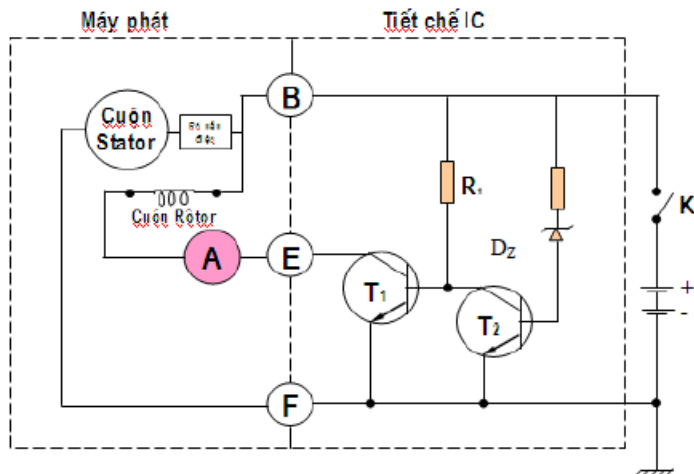


Hình 4.18. Sơ đồ tiết chế 2 tiếp điểm

Hiện nay bộ điều chỉnh điện có tiếp điểm chỉ còn lắp trên các xe ô tô đời cũ.

4.3.2.2 Sơ đồ và hoạt động bộ điều chỉnh điện IC kiểu A

Sơ đồ mạch điện tiết chế IC trong hình 4.18 hoạt động như sau : Khi điện áp ra tại chân B thấp điện áp ắc quy được cấp đến cực gốc của Tr_1 qua điện trở R_1 và Tr_1 mở, cùng lúc đó dòng kích từ tới cuộn rô to theo sơ đồ B @ cuộn rô to @ E @ Tr_1 @ F. Khi điện áp ra tại cực B cao, điện áp điện áp cao hơn sẽ tác dụng lên điốt Zenner (D_Z) và điốt này đạt tới điện áp đánh thủng, D_Z trở nên dẫn điện vì vậy Tr_2 mở, Tr_1 khoá làm gián đoạn dòng kích từ điều chỉnh được điện áp ra của máy phát.



Hình 4.19 Sơ đồ nguyên lý tiết chế IC

- Ưu điểm của tiếp chế IC
 - + Dải điện áp ra hẹp hơn và ít thay đổi theo thời gian
 - + Chịu được rung động và có độ bền cao do không có các chi tiết chuyển động.
 - + Do điện áp ra trở nên thấp hơn khi nhiệt độ tăng nên áp quy có thể nạp được chính xác.
- Nhược điểm :
 - + Nhạy cảm với nhiệt độ và điện áp cao không bình thường.

BÀI 5. SỬA CHỮA HỆ THỐNG KHỞI ĐỘNG

Sửa chữa hệ thống khởi động

Mã chương: M26 – 05

Mục tiêu

- Giải thích được sơ đồ và nguyên lý làm việc của mạch điện hệ thống khởi động
- Đặc điểm hư hỏng và phương pháp kiểm tra, sửa chữa
- Thực hành sửa chữa hệ thống khởi động
- Chấp hành đúng quy trình, quy phạm trong nghề công nghệ ô tô
- Rèn luyện tính kỷ luật, cẩn thận, tỉ mỉ của học viên.

Nội dung chính

5.1 KHÁI QUÁT CHUNG

5.1.1 Nhiệm vụ

Làm quay trục khuỷu động cơ đốt trong đến số vòng quay khởi động để động cơ nổ được và tự động loại hệ thống khởi động ra khi động cơ đã nổ.

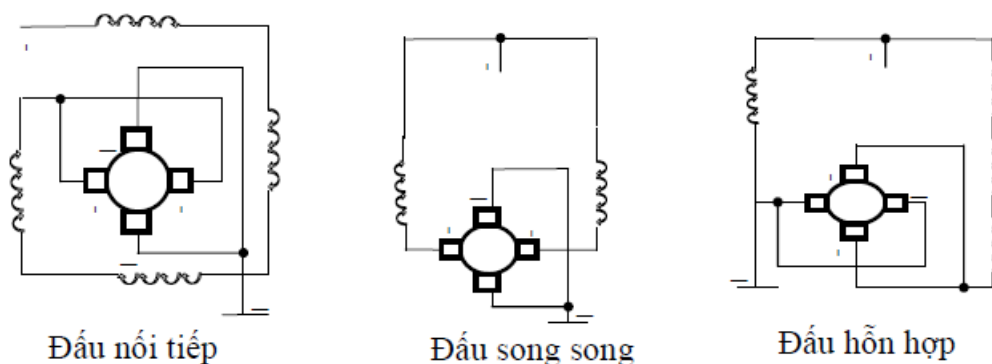
5.1.2 Phân loại và yêu cầu

+ Phân loại :

Phân loại theo điều khiển : - Loại điều khiển trực tiếp
- Loại điều khiển gián tiếp

Phân loại theo kết cấu : - Loại thông thường
- Loại giảm tốc
- Loại bánh răng hành tinh
- Loại PS

Phân loại theo phương pháp đấu dây



Hình 5.1 Phương pháp đấu dây máy khởi động

+ Yêu cầu:

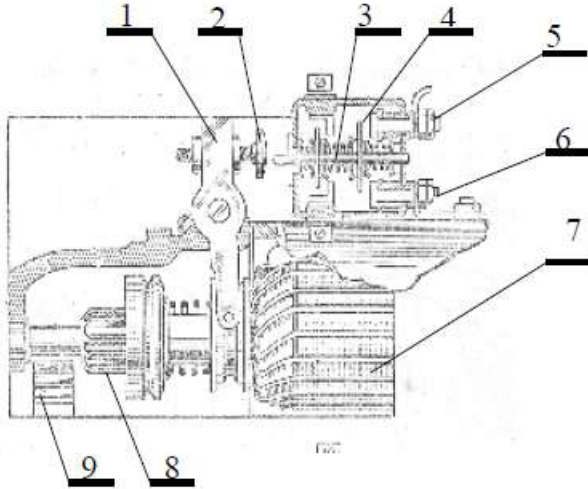
- Đảm bảo quay trục cơ đến vòng quay tối thiểu khởi động, động cơ xăng 30 – 50 vòng / phút, động cơ diesel (150 – 250) vòng / phút.
- Tự động loại ra khỏi hệ thống khởi động khi động cơ đã nổ.
- Thời gian khởi động không quá 10 giây/lần.

- Điều khiển nhẹ nhàng, thuận lợi, ít hư hỏng.

5.2 Cấu tạo và nguyên lý hoạt động

5.2.1 Hệ thống khởi động trực tiếp

5.2.1.1 Sơ đồ cấu tạo



Trong đó :

1. Cần
2. Bu lông truyền động
3. Trục truyền
4. Lò xo
- 5, 6. Các cực
7. Rơtô
8. Bánh răng máy đề
9. Bánh răng bánh đà

5.2.1.2 Nguyên lý hoạt động

Khi đẩy cần 1 sang phải đẩy bánh răng 6 sang trái ăn khớp với bánh bánh đà động cơ, đồng thời đẩy bu lông 24, chốt 25 và lò xo 26 sang phải đóng tiếp điểm 27 với 28 đưa dòng điện từ ắc quy vào máy khởi động điện.

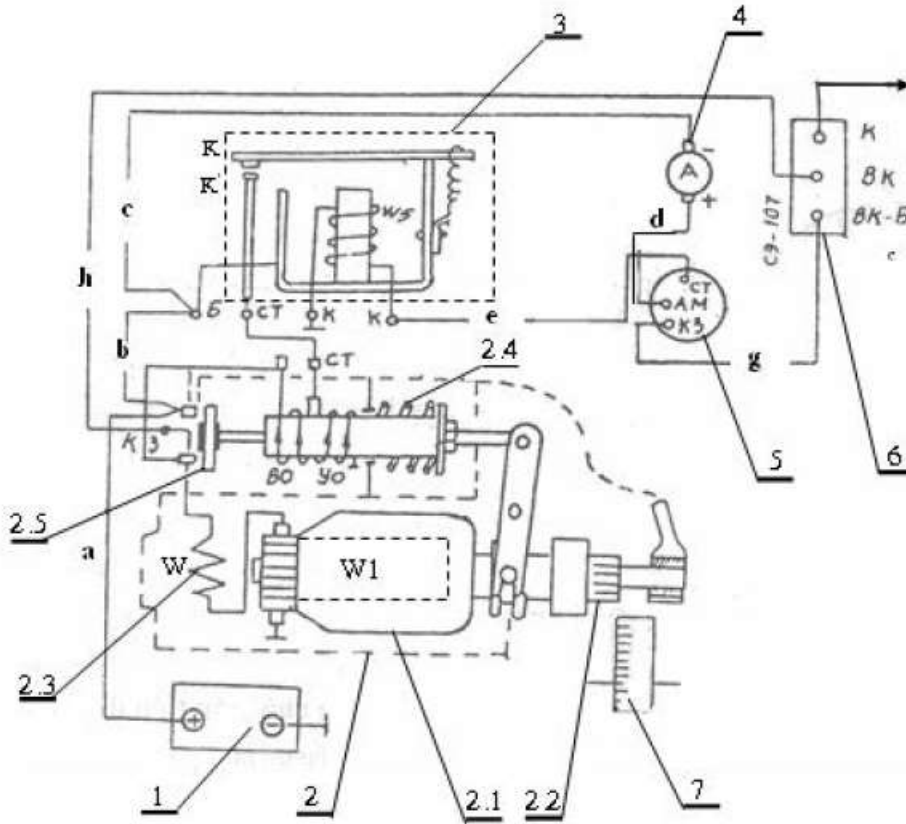
5.2.1.3 Ưu, nhược điểm

+ Ưu điểm: cấu tạo đơn giản.

+ Nhược điểm: khi động cơ đã nổ, hay chưa nổ người lái xe không kịp phản xạ để thực hiện thao tác tiếp theo.

5.2.2 Hệ thống khởi động gián tiếp (Điều khiển từ xa) (loại thường)

5.2.2.1 Sơ đồ



Hình 5.2 Cấu tạo máy khởi động

- | | | |
|----------------------|-----------------|----------------------|
| 1. Ắc qui | 2.5 Đồng xu | 7. Bánh răng bánh đà |
| 2. Máy đề | 3. Rơ le 502 | W5: Cuộn dây rơ le |
| 2.1 Rô to máy đề | 4. Am pe kế | BO: Cuộn dây hút |
| 2.2 Bánh răng máy đề | 5. Khoá điện | Yo: Cuộn dây giữ |
| 2.3 Cuộn dây stato | 6. Điện trở phụ | 2.4 Lò xo |

5.2.2.2 Hoạt động

Khi bật khoá điện nấc 2 AM vừa dẫn điện cho cực K3 (Đi đánh đánh lửa), vừa dẫn điện cho cực CT đến hệ thống khởi động. Dòng đóng mạch rơ le: (+) Ắc qui → a → b → (Rơ le) → c → (-) Am pe kế → (+) Am pe kế → AM (Khoá điện) → CT → e → K (Rơ le) → W5 → K → Mát → Âm ắc qui. Từ hoá lõi từ hút tấm dung đóng tiếp điểm KK'.

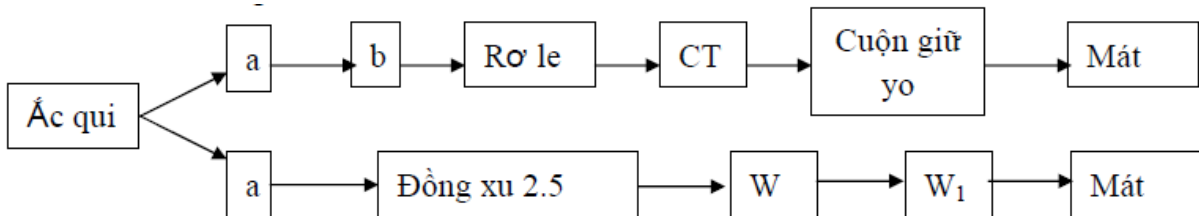
Dòng điện làm việc: (+) Ắc qui → a → b → (Rơ le) → Khung từ → Tấm dung → Tiếp điểm KK' → CT (Rơ le) → CT (Máy đề) → Chia làm hai mạch song song:

+ Chế độ hút:

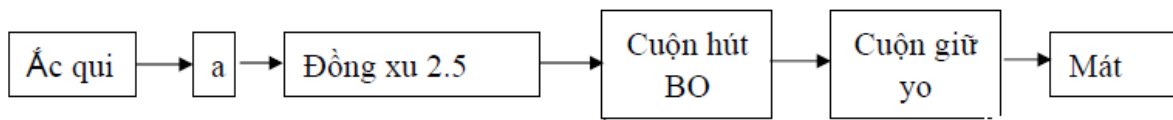
CT → Cuộn giữ (yo) → Mát
 CT → Cuộn hút(Bo) → Cuộn cảm (W) → Chổi than (+) → Cuộn ứng (W₁) → Chổi than (-) → Mát.

Hút lõi dịch chuyển sang trái làm đồng xu đóng 2 cực ắc qui và đẩy bánh răng máy đề 2.2 ăn khớp với bánh răng bánh đà 7.

+ Chế độ giữ:



+ Chế độ nhả hồi về: Buông tay khoá điện tự bật về nấc I dòng điện từ AM qua CT bị ngắt, dòng điện đi như sau:



Dòng điện qua cuộn hút ngược chiều tạo ra lực từ triệt tiêu lực cuộn giữ, lò xo hồi vị 2.4 đẩy lõi và với đồng xu sang phải tách khỏi hai tiếp điểm, đồng thời gạt bánh răng máy đề 2.2 tách khỏi bánh răng bánh đà 7.

5.2.2.3 Ưu nhược điểm

+ Ưu điểm:

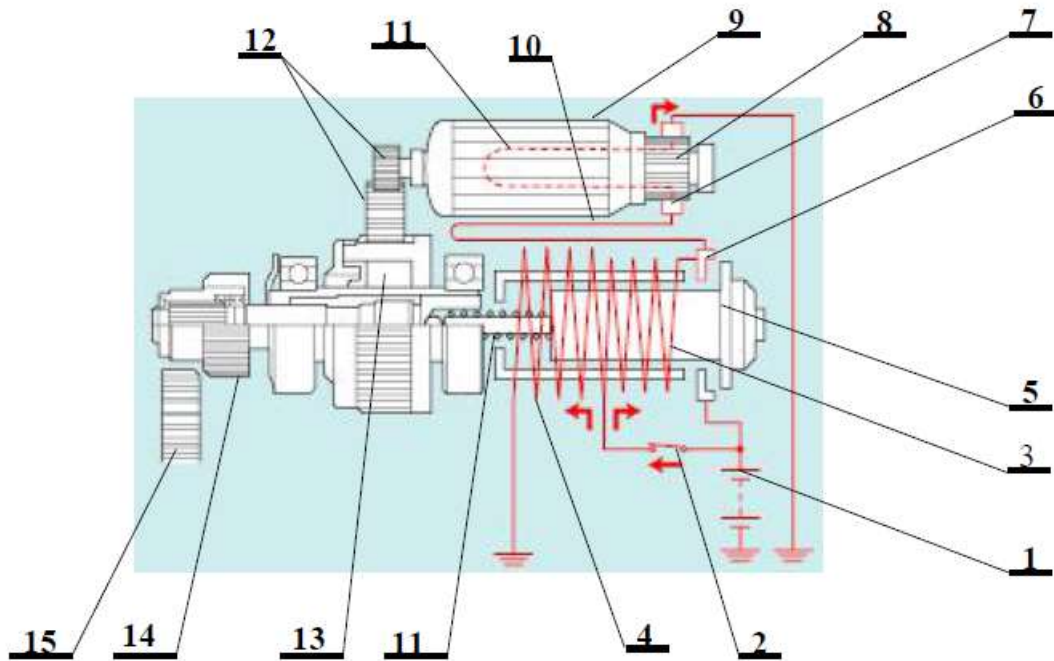
- Tự động loại ra khỏi hệ thống khởi động khi động cơ đã nổ.
- Điều khiển nhẹ nhàng, thuận lợi, ít hư hỏng.

+ Nhược điểm:

- Phức tạp hơn, giá thành cao.

5.2.3 Hệ thống khởi động gián tiếp (loại giảm tốc)

5.3.3.1 Sơ đồ

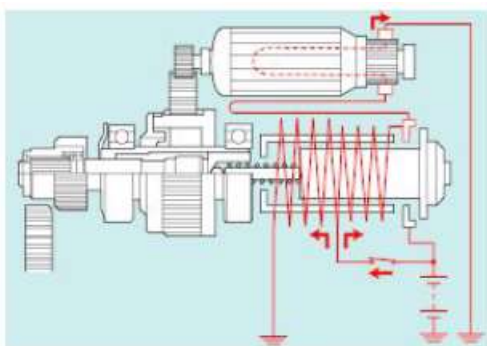


Hình 5.4 Hệ thống khởi động gián tiếp

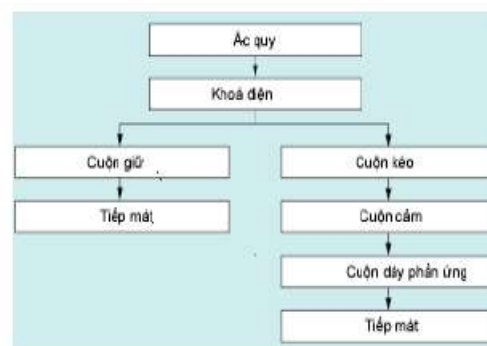
- | | | | |
|----------------|------------|----------------------------|-----------------------|
| 1.Ắc quy | 5.Đông xu | 9.Rôtor | 13. Ly hợp |
| 2. Công tắc đề | 6,7 Cực từ | 10.Cuộn dây Stator | 14. Bánh răng máy đề |
| 3. Cuộn hút | 8. Cổ góp | 11. Cuộn dây rôtor | 15. Bánh răng bánh đà |
| 4. Cuộn giữ | | 12. Cặp bánh răng giảm tốc | |

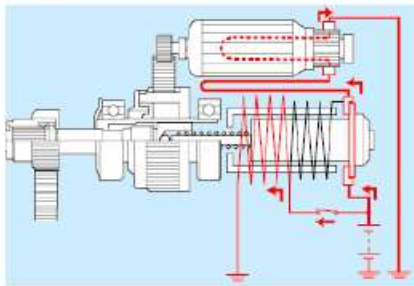
5.2.3.2 Hoạt động:

Chế độ hút

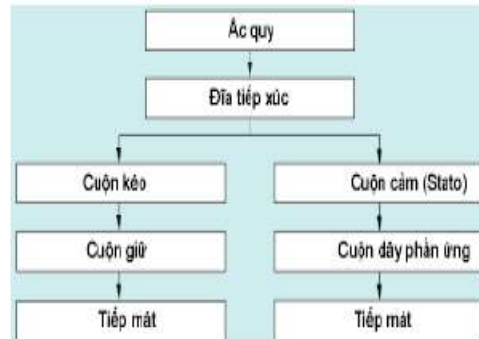
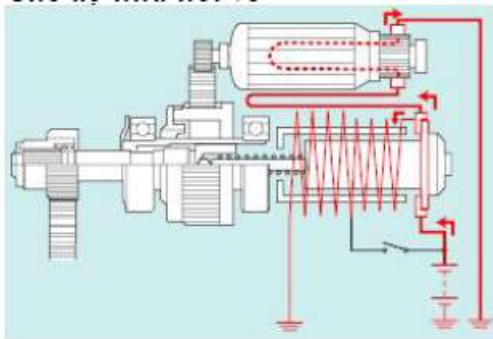
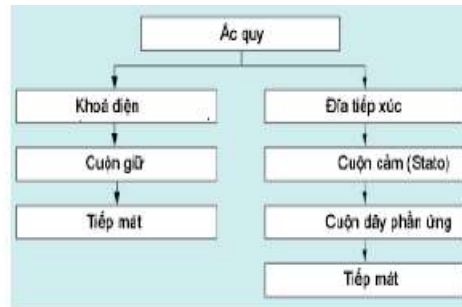


Chế độ giữ





Chế độ nhả hồi về



5.2.3.3 Ưu nhược điểm

+ Ưu điểm:

- Tự động loại ra khỏi hệ thống khởi động khi động cơ đã nổ.
- Điều khiển nhẹ nhàng, thuận lợi, ít hư hỏng.
- Truyền được mô men lớn

+ Nhược điểm:

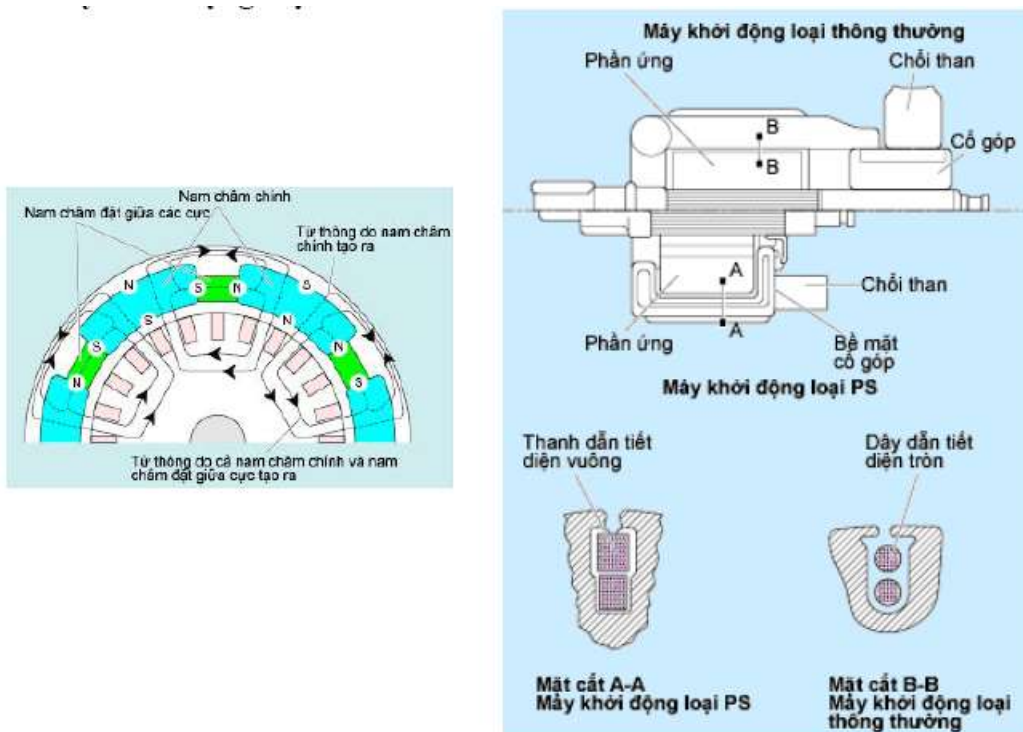
- Phức tạp hơn, giá thành cao.

5.2.4 Hệ thống khởi động gián tiếp (loại bánh răng hành tinh)

Động cơ khởi động giống như loại thông thường nhưng khắc bộ truyền động. Khi roto máy đề quay → bánh răng mặt trời quay → các bánh răng hành tinh giảm tốc quay → cần dẫn → bánh răng máy đề → bánh răng bánh đà.



5.2.5 Máy khởi động loại PS



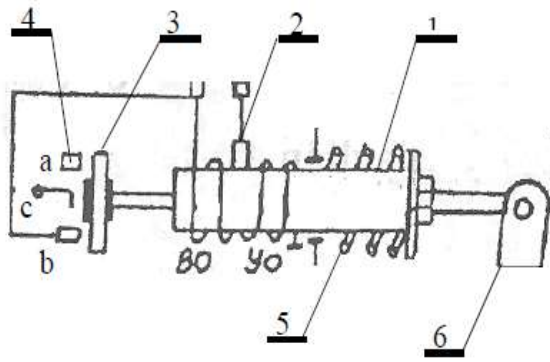
5.2.3.4 Các thiết bị hệ thống khởi động

Máy khởi động điện

+ Công tắc từ:

Nhiệm vụ: Nối, tách các tiếp điểm a,b,c và nối, tách bánh răng máy đề với bánh Răng bánh đà.

Cấu tạo:



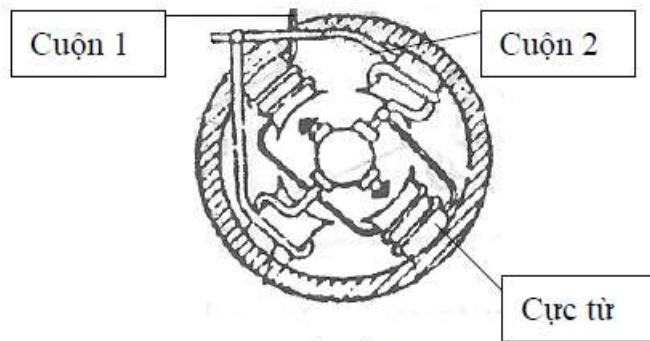
- 1- Lõi từ
- 2- Cuộn hút, cuộn giữ cuộn ngược chiều nhau.
- 3- Đồng xu Nối các tiếp điểm a,b,c
- 4- Các cực
- 5- Lò xo hồi ; 6- Cần gạt

+ Stator

- Nhiệm vụ: Tạo ra từ dư cho rô to
- Cấu tạo:

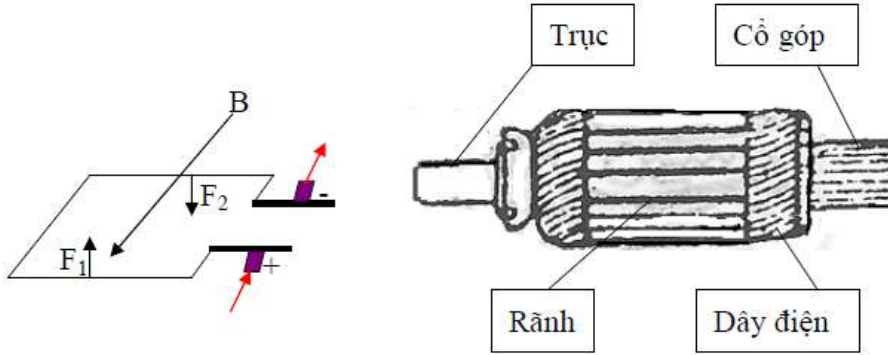
Gồm có vỏ, cực từ và các cuộn dây, có 2 hoặc 4 cực từ, tiết diện dây lớn, ít vòng.

- Loại có hai cực từ thường có 1 dây mắc nối tiếp.
- Loại có 4 cực từ thường có 4 cuộn dây.



+ Rô to:

- Nhiệm vụ: Nhận từ dư từ stator để biến điện năng thành cơ năng cho rô to.
- Cấu tạo: Làm bằng các lá thép kỹ thuật điện ghép lại có các rãnh để lắp dây, mỗi rãnh có 1-2 vòng nối với cổ góp.
- Hoạt động:
- Khi có dòng điện chạy qua khung dây, có từ trường B làm cho hai cạnh tạo ra ngẫu lực F1 và F2 làm cho rô to quay (F1, F2 xác định bằng qui tắc bàn tay trái)



+ Khớp một chiều (Ly hợp)

- Cấu tạo:

1- Ống chủ động

2- Bánh răng

3- Các viên bi

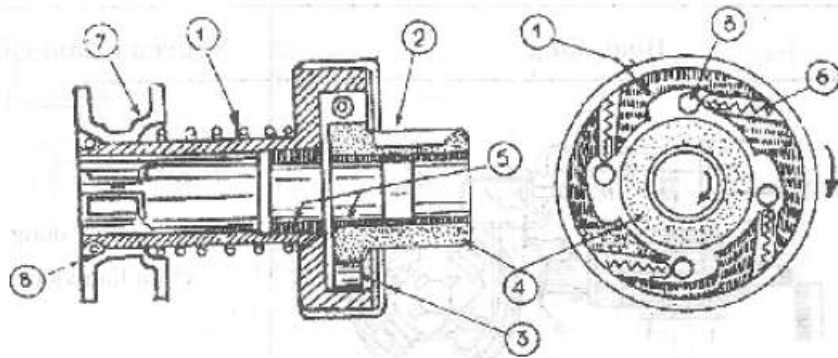
4- Ống bị động

5- bạc

6- Lò xo

7- Rãnh gắn cần gạt

8- Vòng hãm



- Hoạt động:

Khi rô to máy đề quay truyền động đến ống 1 quay theo chiều mũi tên, lò xo 6 đẩy các viên bi 3 vào rãnh hẹp nối ống 1 và bánh răng 2 quay cùng ống 4. Khi động cơ đã nổ ống 4 quay nhanh hơn ống 1 đẩy các viên bi 3 dịch về phía rộng cắt truyền động ngược lại, ống 4 quay trơn trong ống 1.

+ Rơ le khởi động:

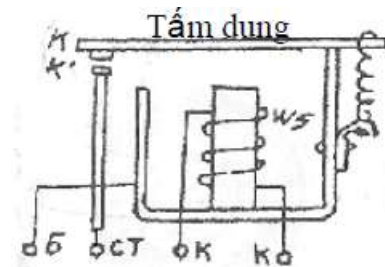
- Công dụng: Làm giảm dòng điện qua am pe kế và khoá điện nên tăng tuổi thọ cho am pe kế, khoá điện, đường dây.

- Cấu tạo: (Hình vẽ)

Gồm: Lõi, khung từ, tấm dung, lò xo kéo tấm dung, tiếp điểm K K', cuộn dây W5.

- Hoạt động:

Khi có dòng điện chạy qua cuộn W5 tạo ra từ lực hút tấm dung đóng K K' dòng điện chạy từ cực B qua khung từ, qua K K' đến cực CT.



5.3.3 Sửa chữa hệ thống khởi động

5.3.3.1 Hiện tượng và nguyên nhân hư hỏng

a. Máy đề không hoạt động

Dùng một đoạn dây có tiết diện 10,16 mm² nối cực (+) ắc qui với cực (CT) máy đề mà không gài được là do.

- Tình trạng kỹ thuật của ắc qui: ắc qui phóng quá nhiều điện các đầu hoặc bắt không chặt, các cực ắc qui bị ôxi hoá.

- Cuộn hút, cuộn giữ bị đứt, chạm má

- Hư hỏng máy khởi động: cổ góp bị mòn chổi than bị mòn lò xo ép chổi than yếu, các cuộn dây rôto, stato trong máy đề bị đoản mạch chạm mát, bị cháy.

+ Hư hỏng hệ thống điều khiển từ xa. Khi bật khoá điện máy đề có hiện tượng va đập vào răng bánh đà là do cuộn dây giữ còn tốt, cuộn dây kéo của role kéo bị đứt.

+ Rơ le đóng mạch bị hư hỏng.

b. Gài được máy đề vào bánh đà nhưng quay quá yếu

Nguyên nhân:

- Đoạn mạch trong các cuộn dây rôto, stato;

- Các bạc đỡ mòn nhiều gây ra sát cót;

- Mòn cổ góp, chổi than, yếu lò xo.

c. Máy nổ mà máy đề không nhả ra được

Làm cho động cơ quay truyền ngược lại hỏng máy đề.

Nguyên nhân:

- Gãy càng cua gạt côn vượt.

- Côn vượt bị kẹt trên trục máy khởi động vì thiếu dầu mỡ bôi trơn.

- Đồng xu bị ôxi hoá dính vào các cực.

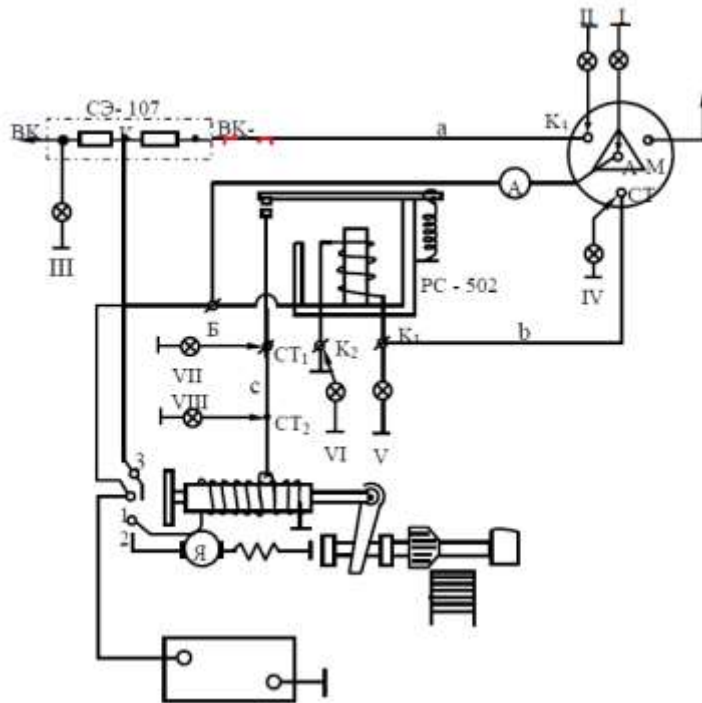
- Hư hỏng khoá điện.

5.3.3.2 Kiểm tra hệ thống khởi động điện

Khi khởi động bằng chìa khoá điện nấc 2 mà không khởi động được, thì dùng một sợi dây điện có tiết diện 10,16 mm² nối cực 1 và CT2 mà máy khởi động điện hoạt động được bình thường thì chứng tỏ rằng hệ thống điều khiển từ xa hư hỏng phát hiện đơn giản như sau:

- Dùng bóng đèn A - 12 - 1 kiểm tra lần lượt.

Sơ đồ kiểm tra hệ thống khởi động điện

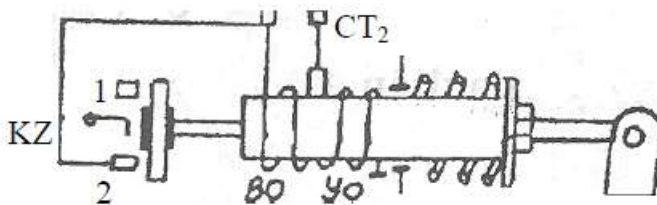


Vị trí đèn	Khoá điện	Đèn sáng + Đèn tắt -	Tình trạng kỹ thuật	Khắc phục
I	Tuỳ ý	+ -	Điện đã đến khoá Điện chưa đến khoá	KT dây từ ắc qui đến khoá
II	Nấc 1	+ -	Có điện đi đánh lửa Khoá điện hỏng	Thay khoá
III	Nấc 1 (Tiếp điểm mờ)	+ -	Dây a và điện trở phụ tốt Dây a hoặc điện trở phụ đứt	Thay dây hoặc điện trở
IV	Nấc 2	+ -	Có điện đi khởi động Khoá điện hỏng	Thay khoá
V	Nấc 2	+ -	Dây b tốt Dây b đứt	Thay dây
VI	Nấc 2	+	Cuộn dây rơ le tốt	Thay dây

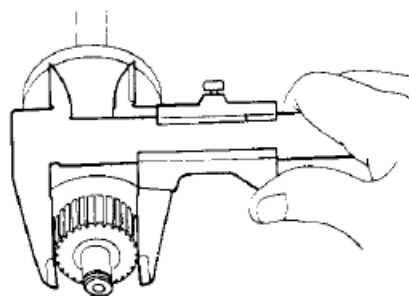
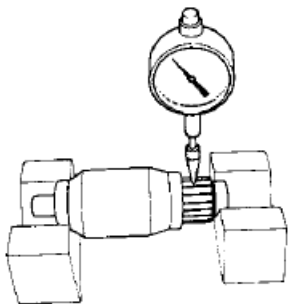
		-	Cuộn dây rơ le đứt	hoặc rơ le
VII	Nấc 2	+	Rơ le tốt	
		-	Rơ le hỏng	Thay rơ le
VIII	Nấc 2	+	Dây c tốt	
		-	Dây c đứt	Thay dây

Nếu nối cực 1 và CT2 mà máy khởi động điện không hoạt động được thì tháo máy đề ra kiểm tra:

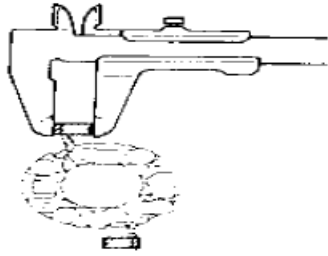
- Kiểm tra ở chế độ động cơ: Dùng hai dây cáp một dây nối với vỏ, một dây nối vào cực hai máy đề nếu máy đề quay không có tiến kêu lạ là tốt, nếu không quay tháo ra kiểm tra từng bộ phận.
- Kiểm tra cuộn hút cuộn giữ: (Dùng đồng hồ vắn năng hoặc bóng đèn kiểm tra)



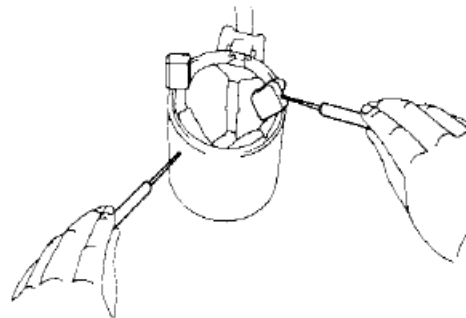
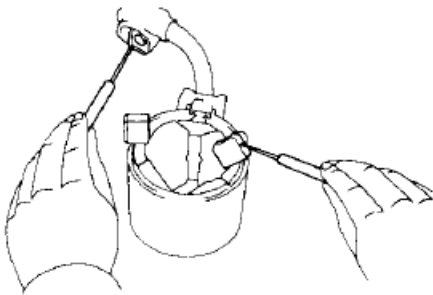
- Kiểm tra cuộn hút: Đo cực CT2 với cực 2 so sánh với điện trở tiêu chuẩn.
 - Kiểm tra cuộn giữ: Đo cực CT2 với mát máy đề so sánh với điện trở tiêu chuẩn.
- c. Tháo kiểm tra các bộ phận:
- Kiểm tra độ côn, độ ô van cổ góp quá 0,5 mm phải tiện láng tròn lại, độ côn, độ ô van cho phép 0,03mm.



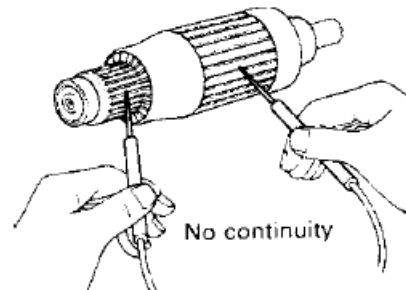
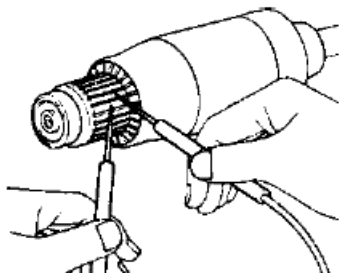
- Độ dịch dọc roto 0,10- 0,30 mm
- Khe hở bạc và trục 0,03- 0,05 mm
- kiểm tra chổi than tiếp xúc $\geq 80\%$, mòn quá 1/3 thay mới, lò xo ép chổi than có đàn tính tốt.



- Kiểm tra đồng xu máy đề bị cháy rỗ, mòn không đều đảo mặt làm việc.
- Kiểm tra stato: Kiểm tra đứt dây, chạm mát, chạm ngắn (Kiểm tra tương tự như máy phát điện 1 chiều).



- Kiểm tra ro to: Kiểm tra đứt dây, chạm mát, chạm ngắn (Kiểm tra tương tự như máy phát điện 1 chiều).

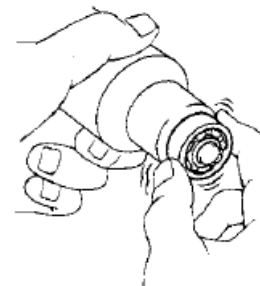


- Kiểm tra côn vượt đảm bảo quay 1 chiều.

Vặn bánh răng theo chiều thuận thì quay hệ nhàng, vặn ngược lại không quay

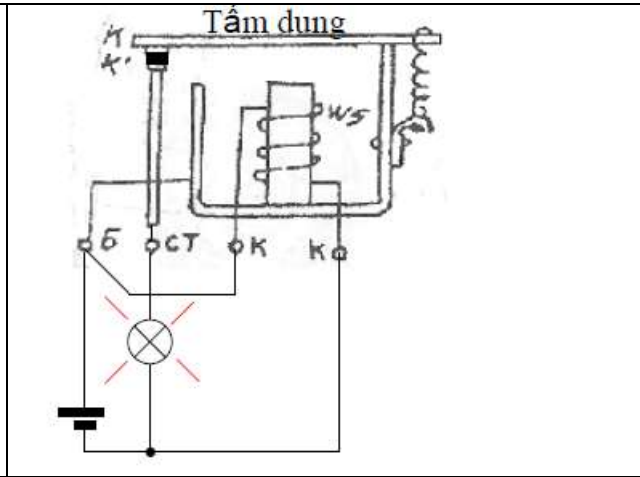
- Kiểm tra độ gơ ổ bi:

Ổ bi không gơ quá qui định

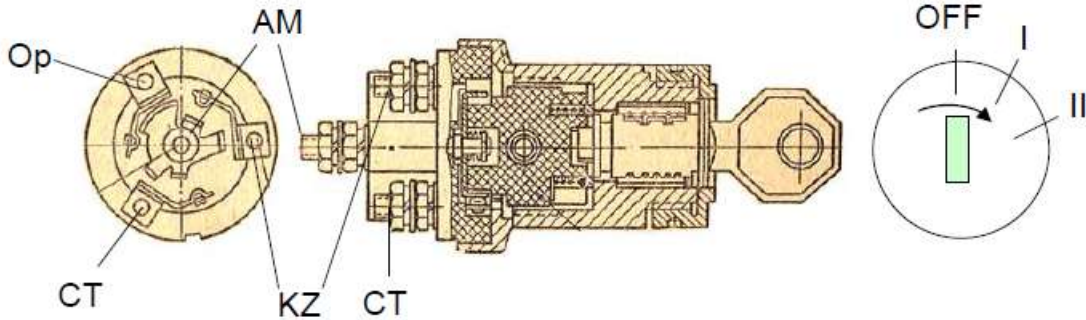


- Khi lắp máy đề xong, máy đề quay nhẹ nhàng, không vướng kẹt.
- Kiểm tra rơ le khởi động 502:

Đầu dây như hình vẽ
Đèn sáng rơ le còn tốt
Đèn không sáng rơ le hỏng



Kiểm tra khoá điện:



- Nấc OFF cực AM không nối với KZ và CT
 - Nấc I cực điện vào AM nối với cực đi đánh lửa KZ không nối với cực khởi động CT
 - Nấc II (khởi động) cực AM nối với cực đi đánh lửa KZ và cực khởi động CT.
- Hệ thống khởi động một số ô tô:

BÀI 6. HỆ THỐNG ĐÁNH LỬA

Hệ thống đánh lửa

Mã chương: MD26 – 06

Giới thiệu chung

Ô tô hiện nay được trang bị nhiều chủng loại thiết bị điện và điện tử khác nhau. Hệ thống đánh lửa là trong những hệ thống không thể thiếu được đối với động cơ xăng. Nội dung phần này sẽ trình bày các kiến thức cơ bản về hệ thống đánh lửa trên động cơ.

Mục tiêu

- Giải thích được sơ đồ và nguyên lý làm việc của mạch điện hệ thống đánh lửa
- Đặc điểm hư hỏng và phương pháp kiểm tra, sửa chữa
- Thực hành sửa chữa hệ thống đánh lửa
- Chấp hành đúng quy trình, quy phạm trong nghề công nghệ ô tô
- Rèn luyện tính kỷ luật, cẩn thận, tỉ mỉ của học viên.

Nội dung chính

6.1 KHÁI QUÁT CHUNG

6.1.1 Nhiệm vụ

Hệ thống đánh lửa có nhiệm vụ biến dòng điện có hiệu điện thế thấp từ (6 - 12) V thành dòng điện có hiệu điện thế cao từ (20 – 30)kV tạo ra tia lửa trên hai cực của bugi để đốt cháy hoà khí trong xi lanh động cơ ở cuối kỳ nén. Phân chia tia lửa cao áp đến các xi lanh theo đúng thứ tự làm việc của động cơ

6.1.2 Phân loại

Dựa theo nguyên lý làm việc gồm có

- Hệ thống đánh lửa bằng tiếp điểm.
- Hệ thống đánh lửa bán dẫn.
- Hệ thống đánh lửa điện tử.
- Hệ thống đánh lửa Manhêto.
- Hệ thống đánh lửa điện dung.

Dựa vào cấu tạo gồm có :

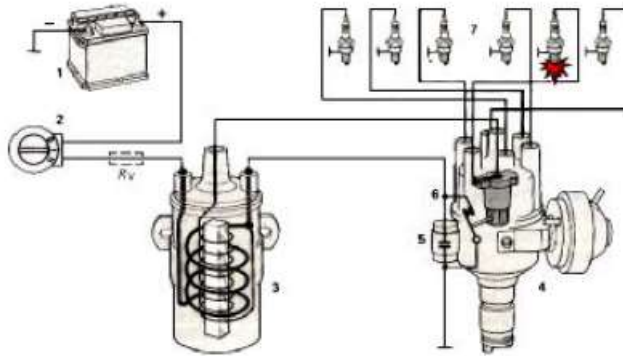
- Hệ thống đánh lửa có bộ chia điện.
- Hệ thống đánh lửa không có bộ chia điện.
- Hệ thống đánh lửa có bộ điều chỉnh sớm bằng chân không và bằng li tâm.
- Hệ thống đánh lửa bán dẫn có tiếp điểm hoặc không có tiếp điểm.
- Hệ thống đánh lửa điện tử có điều khiển bằng ECU.

6.1.3 Yêu cầu

- Hệ thống đánh lửa phải sinh ra sức điện động thứ cấp đủ lớn để phóng điện qua khe hở bugi trong tất cả các chế độ làm việc của động cơ.
- Thời điểm phát tia lửa điện trên bugi trong từng xilanh phải đúng theo góc đánh lửa và thứ tự đánh lửa quy định .
- Có độ bền, hiệu suất cao và giá thành thấp.

6.2 SƠ ĐỒ CẤU TẠO VÀ HOẠT ĐỘNG CỦA HỆ THỐNG ĐÁNH LỬA BẰNG ẮC QUY

6.2.1 Sơ đồ cấu tạo:

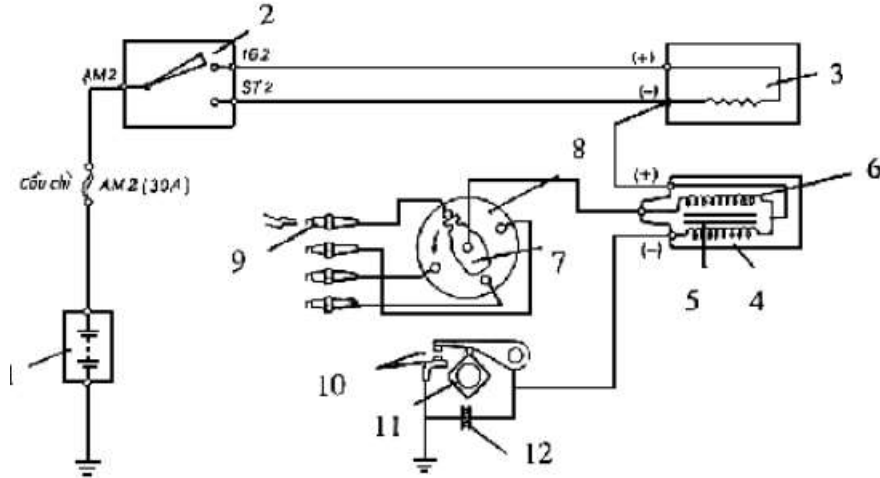


Hình 6.1 Sơ đồ cấu tạo hệ thống đánh lửa bằng ắc quy

1. Ắc quy; 2. Khoá điện; 3. Bôbin; 4. Bộ chia điện;
5. Tụ điện; 6. Cặp tiếp điểm; 7. Bugi.

6.2.2 Nguyên tắc hoạt động

Nguyên tắc hoạt động của hệ thống đánh lửa được thể hiện trên sơ đồ hình 3.2. Khi đóng khoá điện, dòng điện một chiều I1 sẽ qua cuộn dây sơ cấp 4. Khi tiếp điểm 10 đóng, mạch sơ cấp khép kín và dòng sơ cấp trong mạch có chiều từ: (+) Ắc quy . khoá điện . điện trở phụ 3 . cuộn sơ cấp W1 . tiếp điểm 10 . mát . (-) ắc quy.



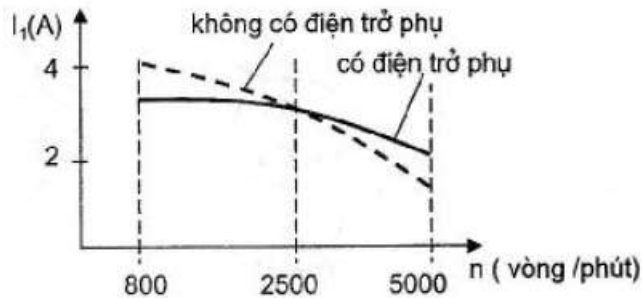
Hình 6.2 Sơ đồ nguyên lý của hệ thống đánh lửa bằng ắc quy

1. Ắc quy; 2. Khóa điện; 3. Điện trở phụ; 4. Cuộn sơ cấp; 5. Lõi thép; 6. Cuộn thứ cấp; 7. Con quay chia điện; 8. Nắp bộ chia điện; 9. Buggy; 10. Tiếp điểm; 11. Cam chia điện; 12. Tụ điện.

Khi khóa điện ở mức START (nấc khởi động) điện trở phụ được nối tắt loại ra khỏi mạch sơ cấp trên. Thời gian tiếp điểm đóng dòng sơ cấp gia tăng từ giá trị I_0 đến giá trị cực đại I_{max} . Việc tăng dòng điện sơ cấp I_1 sẽ làm từ trường trong bobin cao áp biến thiên, theo nguyên lý cảm ứng điện từ, cuộn sơ cấp W_1 và thứ cấp W_2 sẽ xuất hiện sức điện động tự cảm và cảm ứng (hỗ cảm)

Cam chia điện 11 quay, tác động tiếp điểm 10 mở ra, mạch sơ cấp bị ngắt (mở) đột ngột, đồng thời từ trường trong lõi thép bị ngắt đột ngột, từ trường trong bobin cao áp biến thiên (giảm đi) với tốc độ cao làm cảm ứng trong cuộn thứ cấp một sức điện động với điện áp 20 đến 30 kV. Lúc đó dòng cao áp ở cuộn thứ cấp sẽ được dẫn qua con quay 7 bộ chia điện 8 để dẫn đến bugi 9 và phóng qua khe hở của bugi tạo ra tia lửa điện đúng thời điểm gần cuối của quá trình nén để đốt cháy hoà khí trong xi lanh động cơ. Trong giai đoạn tiếp điểm 10 chớm mở sẽ phát sinh tia lửa điện có thể làm cháy rỗ tiếp điểm, tụ điện 12 mắc song song với tiếp điểm 10 sẽ có khả năng dập tắt tia lửa này để bảo vệ tiếp điểm. Điện trở phụ 3 có nhiệm vụ cải thiện đường đặc tính của dòng điện sơ cấp I_1 theo tốc độ động cơ. Đây là loại điện trở nhiệt dương, khi nhiệt độ tăng thì điện trở của nó tăng theo.

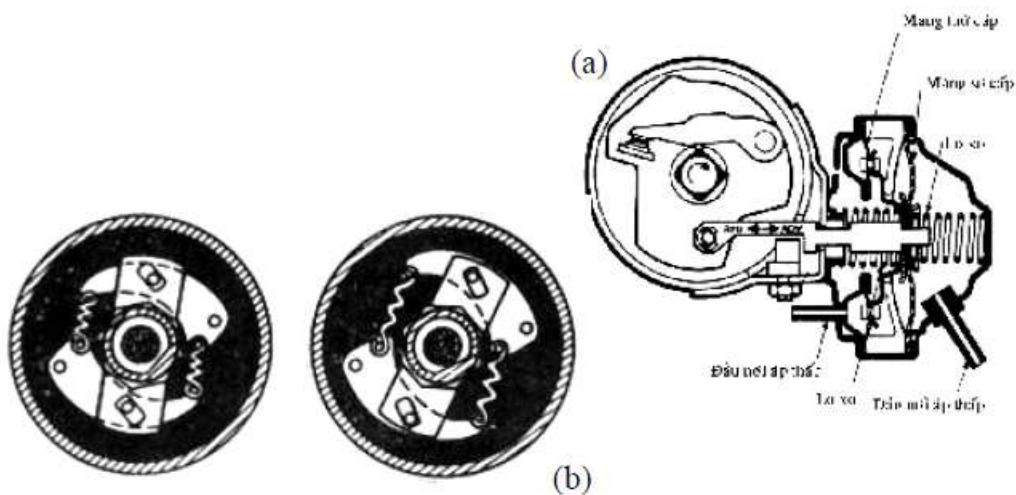
Khi động cơ làm việc ở tốc độ thấp, thời gian đóng tiếp điểm dài, dòng điện sơ cấp I_1 tăng cao và ngược lại. Do đó cường độ tia lửa điện tạo ra ở bugi sẽ giảm đi ở tốc độ cao, trong khi đó ở tốc độ thấp dòng điện sơ cấp có thể tăng cao quá mức sẽ làm nóng bobin cao áp dẫn đến giảm tuổi thọ và tổn hao năng lượng.



Hình 6.3 Đường đặc tính dòng điện sơ cấp theo tốc độ động cơ

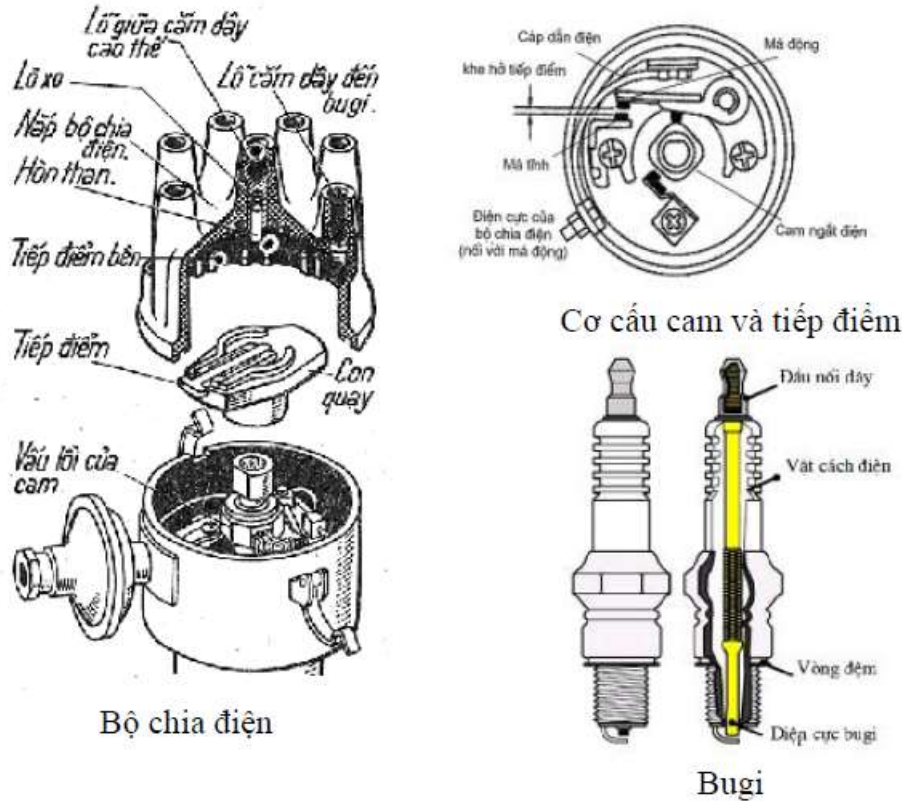
Khi có mắc thêm điện trở phụ, ở tốc độ thấp, dòng điện sơ cấp lớn sẽ gây toả nhiệt lớn trên điện trở phụ làm điện trở của nó tăng lên để hạn chế lại sự tăng quá mức của dòng điện sơ cấp và ngược lại. Nhờ vậy mà dòng điện sơ cấp có xu hướng ổn định hơn ở mọi tốc độ của động cơ (Hình 3.3).

Hệ thống đánh lửa bằng ắc quy có nhược điểm là cập tiếp điểm nhanh hỏng, gây tiếp xúc kém, khiến tia lửa điện yếu. Mặt khác, việc điều chỉnh tự động góc đánh lửa sớm tối ưu và ổn định chất lượng tia lửa điện ở các chế độ tốc độ khác nhau của động cơ tương đối khó khăn. Do đó, hệ thống này chỉ còn thấy trên các ô tô đời cũ, các xe đời mới hiện nay hoàn toàn sử dụng hệ thống đánh lửa bán dẫn (điện tử).



Hình 6.4 Bộ điều chỉnh góc đánh lửa sớm chân không (a) và bộ điều chỉnh góc

đánh lửa sớm ly tâm (b)



Hình 6.5 Cấu tạo của một số chi tiết bộ phận khác của hệ thống đánh lửa.

Trong quá trình hoạt động, góc đánh lửa sớm của động cơ yêu cầu phải thay đổi theo từng chế độ công tác. Do đó trên bộ chia điện (đen cô) có thiết kế 3 bộ phận điều chỉnh góc đánh lửa sớm: bộ điều chỉnh góc đánh lửa sớm ốc tan, bộ điều chỉnh góc đánh lửa sớm chân không và bộ điều chỉnh góc đánh lửa sớm ly tâm. Bộ điều chỉnh góc đánh lửa sớm ốc tan được điều chỉnh khi thay đổi nhiên liệu sử dụng cho động cơ có trị số ốc tan khác nhau và được điều chỉnh một lần trước khi nổ máy (người lái xe điều chỉnh). Bộ điều chỉnh góc đánh lửa sớm chân không sử dụng bầu chân không nối đến đường ống nạp của động cơ sau bướm ga (hình 6.4) và thường sẽ làm tăng góc đánh lửa sớm ở chế độ không tải của động cơ. Bộ điều chỉnh góc đánh lửa sớm ly tâm sử dụng hai quả văng ly tâm, khi tốc độ động cơ càng cao thì bộ ly tâm sẽ làm tăng thêm góc đánh lửa sớm cho động cơ (hình 6.4). Cấu tạo của một số chi tiết bộ phận khác của hệ thống đánh lửa như ở (hình 6.5).

6.2.3 Hiện tượng, nguyên nhân hư hỏng

TT	Hiện tượng	Nguyên nhân
1	Động cơ khó khởi động hoặc không khởi động được.	- Thời điểm đánh lửa sai. - Bô bin bị hỏng.

		<ul style="list-style-type: none"> - Hộp đánh lửa bị hỏng. - Bộ chia điện hỏng. - Dây cao áp bị hỏng. - Bugi bị hỏng. - Dây dẫn bộ đánh lửa bị đứt, tuột.
2	Vòng quay không tải kém, dễ chết máy.	<ul style="list-style-type: none"> - Thời điểm đánh lửa sai. - Bugi bị hỏng. - Bô bin bị hỏng. - Bộ chia điện bị hỏng. - Dây cao áp có sự cố. - Dây dẫn bộ đánh lửa bị đứt, tuột.
3	Động cơ dễ chết máy, tăng tốc kém.	<ul style="list-style-type: none"> - Thời điểm đánh lửa sai. - Bugi bị hỏng. - Dây dẫn bộ đánh lửa bị đứt, tuột.
4	Động cơ vẫn nổ máy sau khi tắt khoá điện (tự kích nổ).	<ul style="list-style-type: none"> - Thời điểm đánh lửa sai.
5	Nổ xốt trong ống xả thường xuyên.	<ul style="list-style-type: none"> - Thời điểm đánh lửa sai.
6	Nổ ngược trong chế hoà khí.	<ul style="list-style-type: none"> - Thời điểm đánh lửa sai.

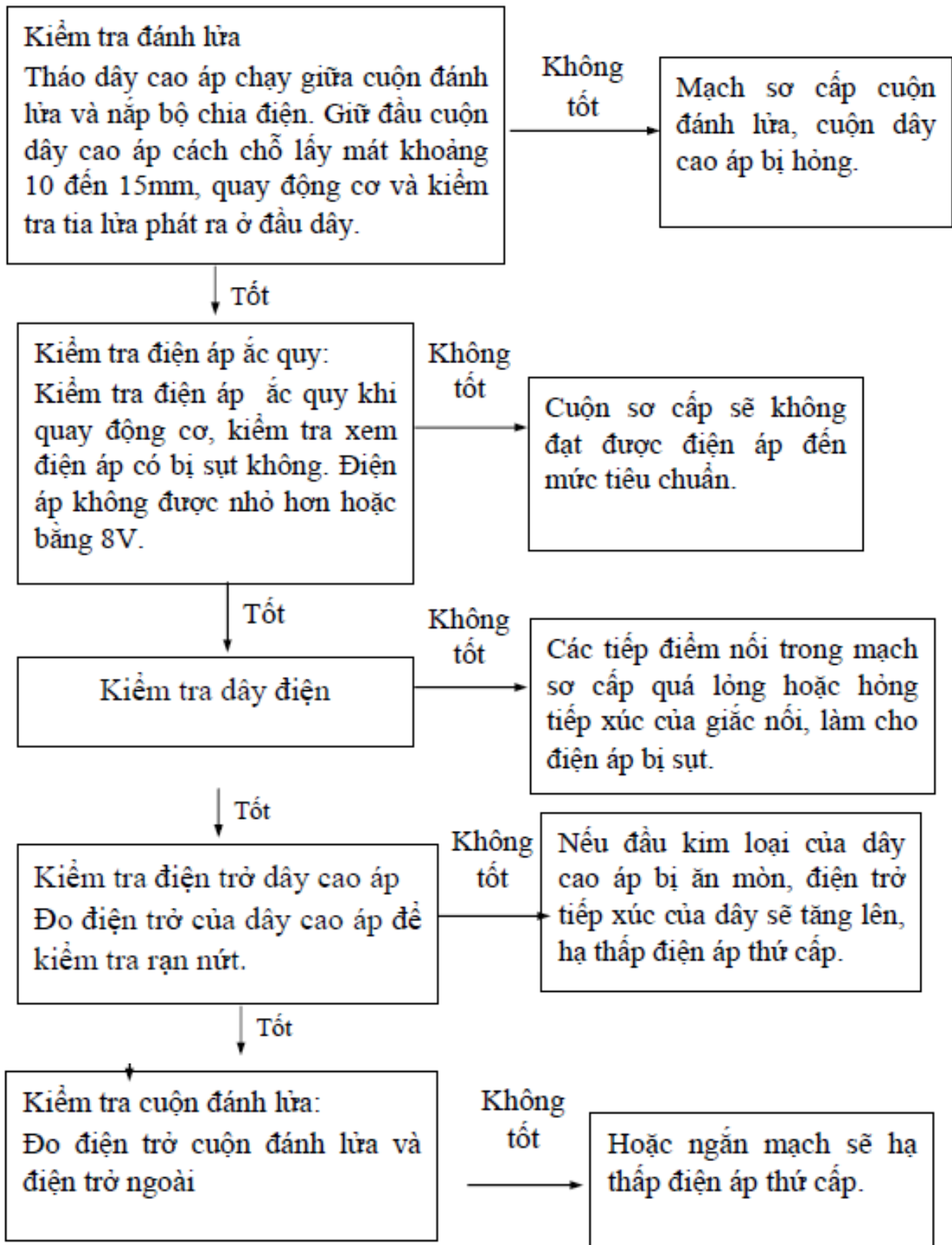
6.2.4. Phương pháp tìm hư hỏng của hệ thống đánh lửa

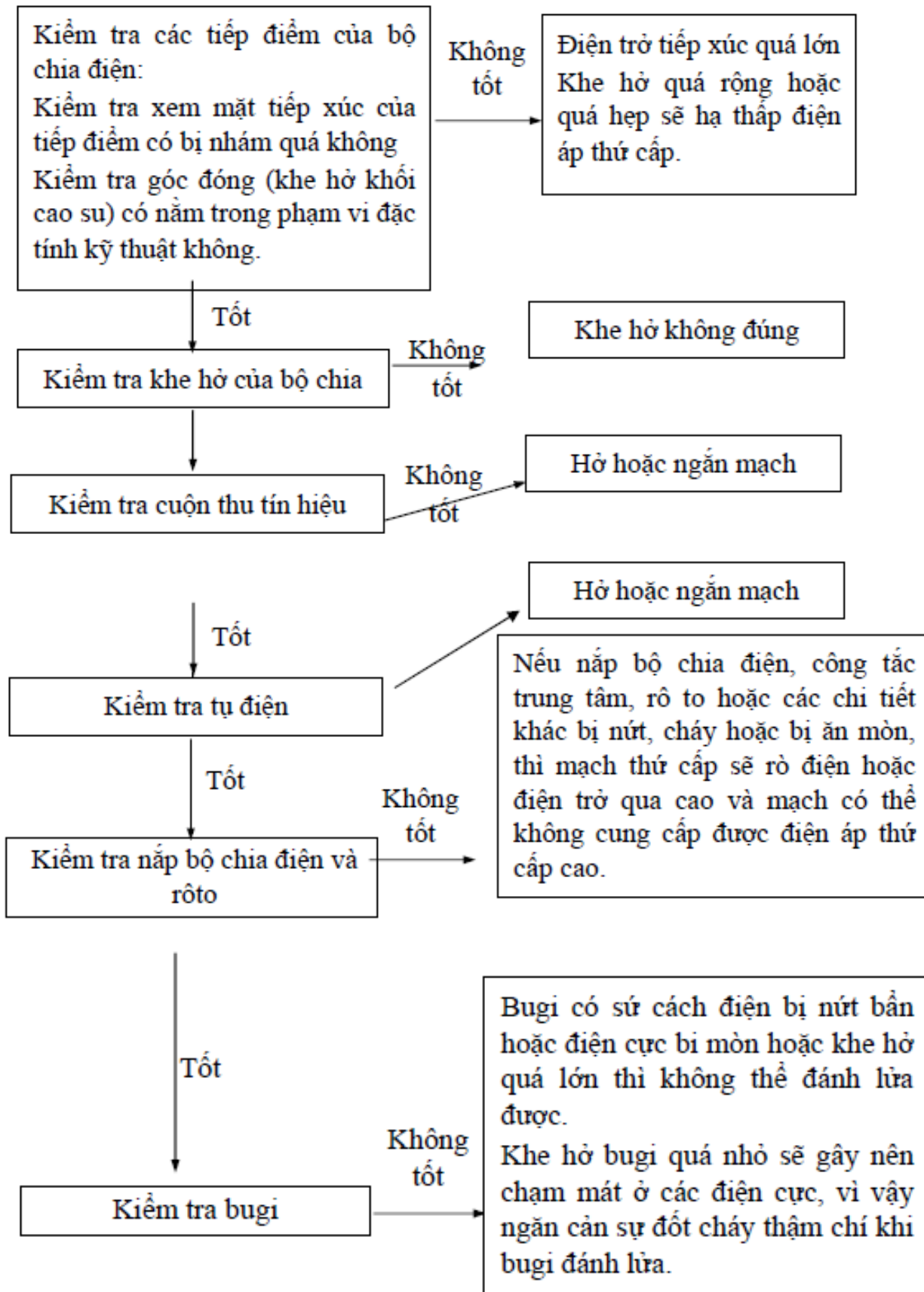
Khi tìm những hư hỏng của hệ thống đánh lửa, điều đầu tiên cần làm là phải tập trung vào các triệu chứng của hư hỏng. Nếu hư hỏng chưa được rõ ràng, cần phải kiểm tra hệ thống theo thứ tự các nguyên nhân dễ xảy ra hơn.

Nếu có sự cố trong hệ thống đánh lửa, vấn đề có thể là vì động cơ không được điều chỉnh do:

- Bỏ máy (Hỗn hợp khí nhiên liệu không cháy).
- Sai thời điểm đánh lửa.

Để xác định nguyên nhân ta tiến hành lập lưu đồ chẩn đoán sau:





6.3. SỬA CHỮA CÁC BỘ PHẬN HỆ THỐNG ĐÁNH LỬA

6.3.1. Bộ chia điện

6.3.1.1. Điều kiện làm việc của bộ chia điện

- Trong quá trình làm việc chịu mài mòn giữa các chi tiết (trục bộ chia điện với bạc, cam chia điện), cặp tiếp điểm chịu dòng điện áp cao.
- Chịu rung động, mômen xoắn (trục cam dẫn động lên trục bộ chia điện).
- Nấp bộ chia điện và con quay chịu xung điện cao áp.

6.3.1.2. Hiện tượng, nguyên nhân hư hỏng

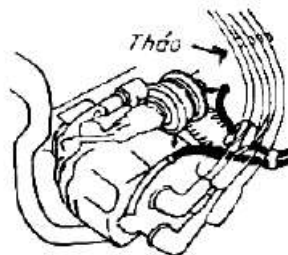
TT	Hiện tượng	Nguyên nhân
1	Cặp tiếp điểm bắn, cháy rỗ	- Do làm việc lâu ngày, bị ôxy hoá, tụ điện hỏng.
2	Cam chia điện, giá đỡ tiếp điểm động bị mòn và mòn không đều	- Do làm việc lâu ngày.
3	Nắp bộ chia điện, con quay bị nứt vỡ, dò điện cao áp.	- Do làm việc lâu ngày. - Va đập trong quá trình tháo lắp.
4	Than dẫn điện mòn, lò xo yếu gãy.	- Do làm việc lâu ngày.
5	Lò xo quả văng của bộ điều chỉnh đánh lửa sớm ly tâm yếu, gãy.	- Do tháo lắp không đúng kỹ thuật. - Làm việc lâu ngày.
6	- Các đầu dây điện cực bị đứt. - Các đệm cách điện ở má vít, đầu nối bị nứt hỏng. - Tụ điện bị chạm chập, đứt đầu dây nối, giảm trị số điện dung.	- Do làm việc lâu ngày. - Tháo, lắp không đúng kỹ thuật. - Làm việc với điện áp cao.
7	Bạc trục cam, trục bộ chia điện bị mòn, cong.	- Do làm việc lâu ngày, thiếu mỡ bôi trơn.
8	Cơ cấu đánh lửa sớm tự động bằng chân không hỏng như: - Màng đàn hồi rách, rão, lọt khí. - Lò xo hồi vị màng yếu. - Thanh kéo cong, đệm làm kín cơ cấu với thân bộ chia điện	- Do tháo lắp nhiều lần, không đúng kỹ thuật. - Làm việc lâu ngày.

hồng	
------	--

6.3.1.3. Quy trình tháo bộ chia điện loại đánh lửa thường

1. Tháo các ống chân không, tháo các đầu dây cao áp ra khỏi đầu bộ chia điện. Tháo các đầu dây điện.

Chú ý: Tránh làm đứt các đường ống chân không, hỏng các đầu dây cao áp.



2. Tháo bộ chia điện ra khỏi động cơ.

- Tháo bu lông bắt bộ chia điện với động cơ.

- Lấy bộ chia điện ra khỏi nắp máy.

Chú ý: Dầu giữa bộ chia điện với nắp máy.

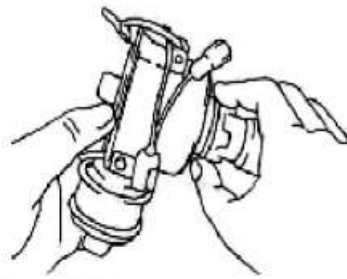


3. Tháo nắp bộ chia điện bởi đai giữ.

Chú ý: Tránh rơi vỡ, va đập.

4. Tháo vòng đệm làm kín bộ chia điện với động cơ.

Chú ý: Tránh làm rách đệm.



5. Tháo rôto của cơ cấu đánh lửa sớm ly tâm và đệm nắp bộ chia điện.

Chú ý: Tránh rơi vỡ va đập rôto, rách đệm.

6. Tháo cụm tiếp điểm.

- Nới lỏng đai ốc giữ đầu dây điện rồi tháo hẳn ra.

- Tháo vít hãm, đệm cách điện, lấy cụm tiếp điểm.

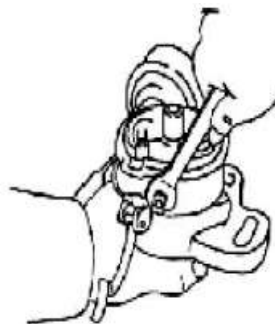
Chú ý: Tránh làm hư hỏng đệm cách điện.

7. Tháo đầu cực bộ chia điện.

- Tháo đai ốc, đệm lò xo, dây dẫn.

- Tháo đầu dây tụ điện, lấy đệm cách điện và đầu cực.

Chú ý: Tránh làm mất đệm, hỏng đầu cực.

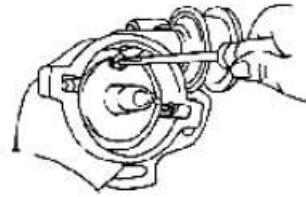


8. Tháo cơ cấu điều chỉnh góc đánh lửa sớm

tự động bằng chân không.

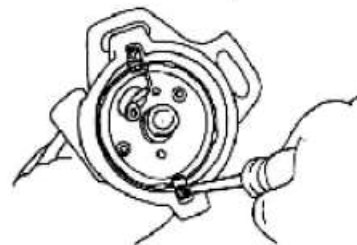
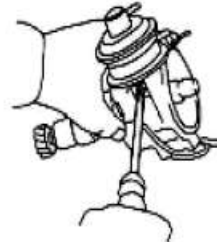
- Tháo vòng hãm cần kéo.
- Tháo vít bắt cơ cấu với thân bộ chia điện, tụ điện và đệm làm kín.
- Xoay và lấy cơ cấu.

Chú ý: Tránh đứt đầu dây điện, hỏng đệm làm kín.



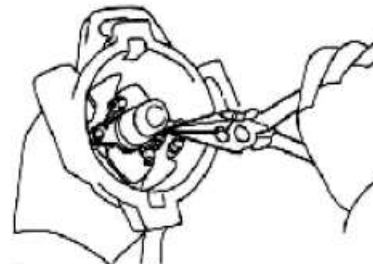
9. Tháo mâm chia điện.

- Tháo hai vít bắt dây dẫn và các đệm.
- Nhấc mâm chia điện.



10. Tháo hai lò xo quả văng của cơ cấu đánh lửa sớm ly tâm.

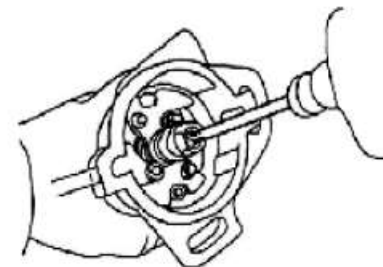
Chú ý: Tránh làm biến dạng lò xo.



11. Tháo cam chia điện.

- Tháo đệm chặn mỡ, vít trên đỉnh trục bộ chia điện.
- Nhấc cam chia điện.

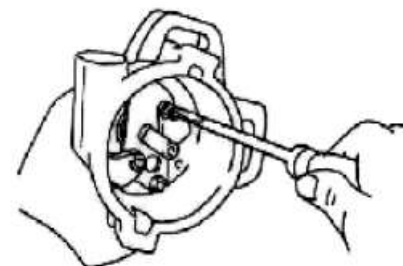
Chú ý: Để đệm chặn mỡ, cam chia điện lên giá chuyên dùng.



12. Tháo quả văng.

- Tháo vòng chặn quả văng với chốt.
- Lấy hai quả văng.

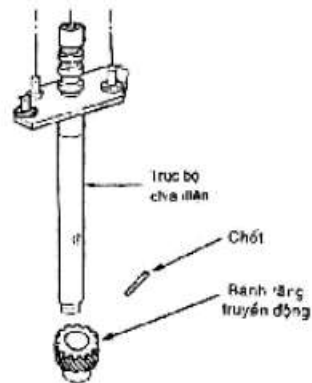
Chú ý: Tránh làm hỏng vòng chặn.



13. Tháo trục bộ chia điện.

- Tháo chốt bắt bánh răng với trục bộ chia điện, tháo bánh răng.
- Tháo đệm làm kín, và lấy trục bộ chia điện.

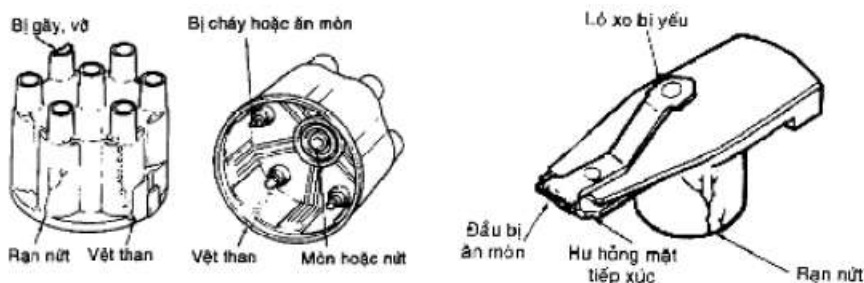
Chú ý: Tránh làm hư hỏng bánh răng; cong, toét chốt hãm.



6.3.1.4 Kiểm tra, sửa chữa bộ chia điện

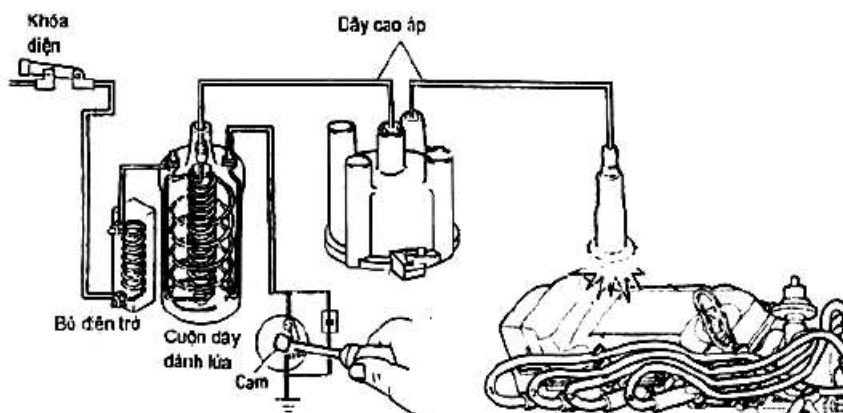
a. Nắp bộ chia điện

* **Quan sát nắp nếu thấy có vết rạn nứt, vỡ thì phải thay mới.**



Hình 6.6 Hư hỏng nắp bộ chia điện

* Kiểm tra dò điện giữa lỗ cắm dây cao áp chính với các lỗ xung quanh.



Hình 6.7 Kiểm tra dò điện.

- Cắm dây cao áp chính vào lỗ trung tâm của nắp.
- Tháo các dây cao áp khỏi bugi, đầu kia vẫn được cắm vào nắp bộ chia điện.
- Để các đầu dây đó cách nắp máy (5, 6) mm.
- Mở khoá điện, dùng tuốc-nơ-vít đóng mở tiếp điểm vài lần. Nếu có tia lửa điện cao áp ở dây nào thì chứng tỏ lỗ cắm dây cao áp chính với lỗ cắm đó bị hỏng. Khi đó ta phải thay nắp bộ chia điện mới.

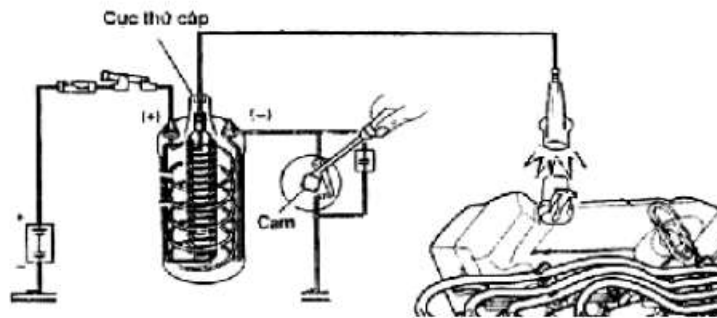
* Kiểm tra dò điện giữa các lỗ bugi.

- Cắm dây cao áp chính vào một lỗ xung quanh và cắm hai dây cao áp của bugi vào hai bên, cho hai đầu dây kia cách mát khoảng 5, 6 mm.
- Mở khoá điện, dùng tuốc-nơ-vít đóng mở tiếp điểm, nếu đầu dây nào có tia lửa điện thì chứng tỏ hai lỗ bugi đó bị dò điện.

b. Đầu chia điện

Kiểm tra dò điện:

- Tháo đầu chia điện ra đặt ngược lên nắp máy.
- Đặt đầu dây cao áp chính cách đầu chia điện (7 , 8) mm.
- Mở khoá điện, dùng tuốc-nơ-vít đóng mở tiếp điểm, nếu đầu dây có tia lửa điện thì chứng tỏ đầu chia điện bị rạn nứt, dò điện. Khi đó cần thay con quay mới.



Hình 6.8 Kiểm tra đầu chia điện.

Kiểm tra đầu điện cực có bị ăn mòn, hỏng bề mặt tiếp xúc không, nếu hư hỏng lớn thì phải thay mới. Chú ý không được dũa, đánh bóng đầu điện cực của con quay (hình 6.8)

Con quay khi lắp với cam chia điện không được quá dơ lỏng.

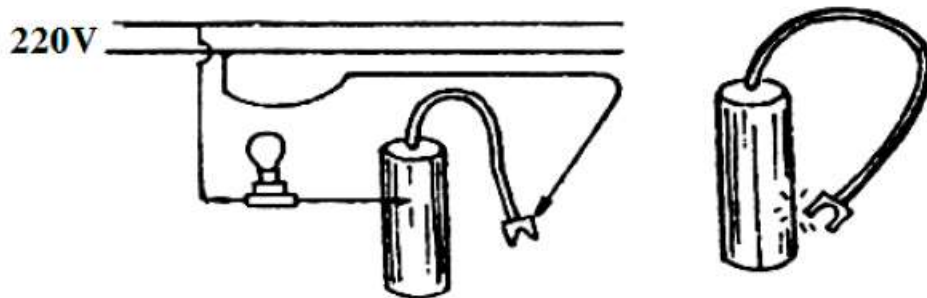
c. Chổi than, lò xo

- Nếu lò xo yếu, giòn; chổi than quá mòn, vỡ thì phải thay mới.

d. Kiểm tra tụ điện

- Cách 1: Tháo đầu dây ở tụ điện ra cho tiếp xúc với đầu dây cao áp của bobin, mở khoá điện và đóng mở tiếp điểm vài lần để nạp điện sau đó lấy dây dẫn của tụ điện quẹt vào vỏ tụ. Nếu không có tia lửa điện chứng tỏ tụ bị hỏng, khi đó phải thay mới.

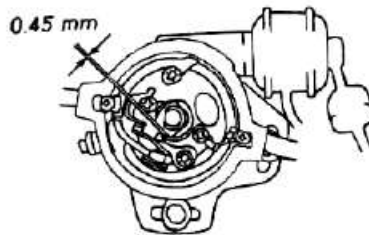
- Cách 2: Đầu nối tiếp tụ với một bóng đèn 15w hoặc 25w vào nguồn điện 110 v hoặc 220 v. Nếu đèn sáng bình thường thì tụ bị chạm chập, đèn không sáng thì tụ bị đứt mạch, nếu đèn sáng mờ thì ngắt điện và bỏ dây tụ điện ra quẹt vào vỏ của nó, có tia lửa điện mạnh thì chứng tỏ tụ còn tốt (hình 6.9).



Hình 6.9 Kiểm tra tụ điện

e. Cặp tiếp điểm

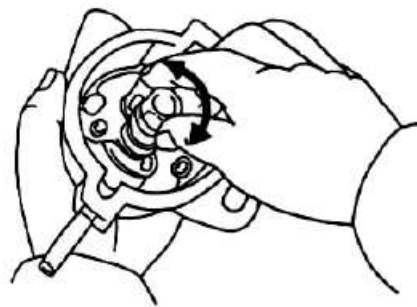
- Bề mặt bị cháy rỗ, mòn ít thì mài rà lại, sau khi sửa chữa chiều cao mỗi tiếp điểm không thấp hơn 0,5 mm (hình 6.10).
- Nếu bề mặt má vít quá mòn, mòn lệch, cháy rỗ lớn thì phải thay mới.
- Dùng tuốc-nơ-vít, căn lá kiểm tra khe hở tiếp điểm, khe hở tiêu chuẩn là (0,35 - 0,45) mm; nếu sai phải điều chỉnh lại.



Hình 6.10 Kiểm tra cặp tiếp điểm.

f. Cam chia điện

- Cam chia điện phải được lắp vừa khít với đầu trục chia điện (hình 6.11).
- Nếu bạc của cam quá mòn, dư lỏng khi lắp với đầu trục chia điện thì phải thay mới.



Hình 6.11 Kiểm tra cam chia điện.

g. Mâm chia điện

- Dùng tay xoay nhẹ mâm tiếp điểm động thấy nhẹ thì còn tốt. Nếu dư lỏng hoặc nặng, kẹt thì thay mới (hình 6.12).



Hình 6.12 Kiểm tra mâm chia điện.

h. Trục bộ chia điện

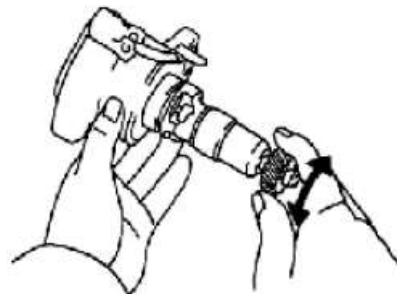
- Dùng panme kiểm tra độ mòn của trục.

Khe hở giữa trục bộ chia điện và bạc lót $> 0,06$ mm, nếu lớn hơn phải thay mới.

- Dùng bàn máp, đồng hồ xo kiểm tra độ

cong của trục, độ cong cho phép $> 0,03$ mm.

- Dùng tay xoay trục thấy trơn nhẹ, đều là được (hình 6.13).



Hình 6.13 Kiểm tra trục bộ chia điện

i. Bộ điều chỉnh góc đánh lửa sớm ly tâm

- Vòng chặn quả văng cong vênh, hỏng thì thay mới.

- Dùng tay xoay rôto cùng chiều quay của trục bộ chia điện và thả nhẹ, kiểm tra rôto phải trả nhanh về vị trí cũ (hình 6.14).



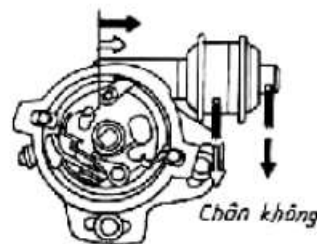
Hình 6.14 Kiểm tra bộ điều chỉnh góc đánh lửa sớm ly tâm.

k. Bộ điều chỉnh góc đánh lửa sớm chân không (hình 6.15)

- Tháo ống chân không của bộ chia điện và nối bơm chân không với màng.

- Tạo chân không và kiểm tra sự dịch chuyển của cần kéo.

- Nếu hộp chân không điều chỉnh đánh lửa sớm không hoạt động thì phải thay mới.

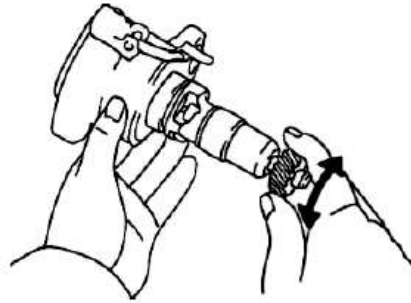


Hình 3.15 Kiểm tra bộ điều chỉnh góc đánh lửa sớm chân không

6.3.1.5 Quy trình lắp ráp bộ chia điện

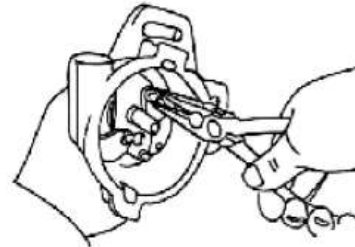
1. Lắp trục chia điện

- Lắp đệm làm kín.
- Lắp bánh răng truyền động hoặc then ngang bởi chốt của nó.



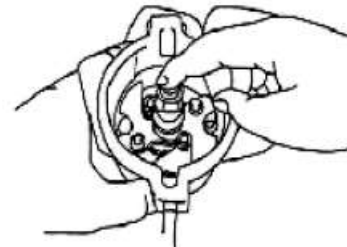
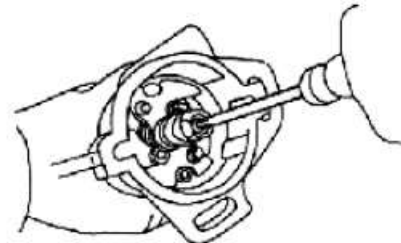
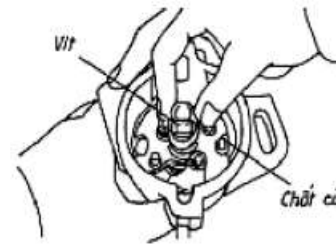
2. Lắp quả văng

- Đặt quả văng vào chốt quay.
- Lắp vòng chặn giữ quả văng.



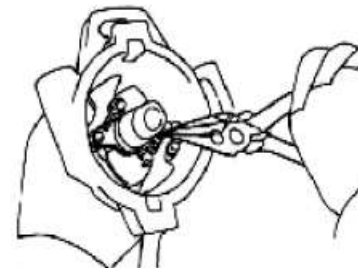
3. Lắp cam chia điện

- Bôi một lớp mỡ lên đầu trục chia điện.
- Đặt cam chia điện vào đầu trục sao cho ăn khớp với chốt dẫn hướng trên quả văng.
- Lắp và siết chặt vít hoặc vòng hãm trục.
- Dùng ngón tay đẩy đệm chắn mỡ vào.



4. Lắp lò xo quả văng

- Lắp một đầu lò xo vào lỗ trên quả văng, đầu kia lắp vào chốt giữ lò xo.
- Lăn lượt lắp hai lò xo



5. Lắp mâm chia điện

- Đặt mâm chia điện vào vị trí sao cho

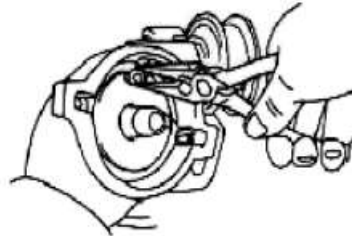
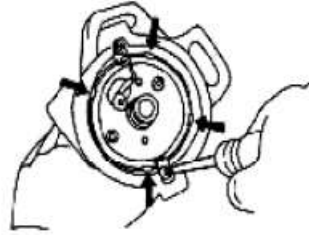
bốn ngành lọt vào các rãnh trên thân bộ chia điện.

- Lắp một đầu dây dẫn vào hai đệm bằng hai vít.

6. Lắp cơ cấu điều chỉnh góc đánh lửa sớm bằng chân không cùng với đệm làm kín vào thân bộ chia điện.

- Lắp cần kéo và vòng chặn vào chốt.

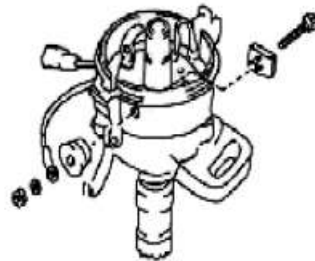
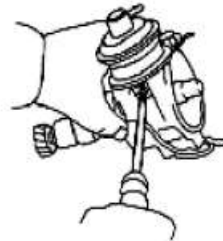
- Bắt chặt vít định vị cơ cấu vào thân bộ chia điện.



7. Lắp dây điện, đầu cực, đệm cách điện.

- Lắp tụ điện và bắt dây tụ điện vào.

- Gá tạm đệm lò xo và đai ốc.



8. Lắp và điều chỉnh cặp tiếp điểm.

- Bôi lớp mỡ chịu nhiệt lên vấu nhựa của tiếp cặp điểm.

- Lắp tạm cụm tiếp điểm bằng hai vít.

- Bắt đầu dây điện.

- Dùng tuốc-nơ vít nói lỏng 2 vít bắt chặt, sau đó xoay giá đỡ tiếp điểm, đưa can lá vào khe hở giữa cam và vấu nhựa khi tiếp điểm đóng hoàn toàn hoặc khe hở giữa hai má vít khi chúng mở lớn nhất.

Khi nào được thì bắt chặt 2 vít lại.



- Khe hở tiêu chuẩn là (0,35- 0,45) mm
- Xiết chặt hai vít và đai ốc giữ đầu cực.



9. Lắp đầu chia điện.

10. Lắp vòng làm kín thân bộ chia điện



11. Lắp bộ chia điện lên xe

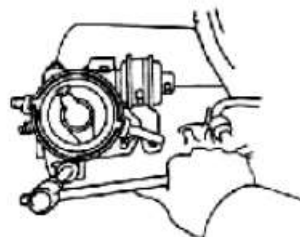
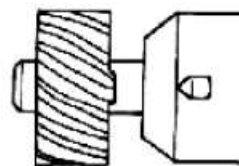
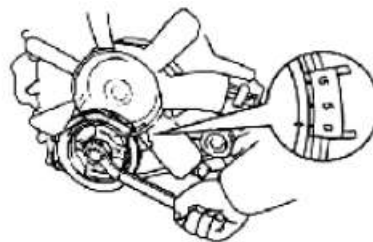
* Quay cho piston số 1 lên ĐCT ở vị trí cuối nén đầu nổ, sao cho dấu đánh lửa sớm trên buli trục khuỷu trùng với dấu đánh lửa sớm trên thân động cơ hoặc hộp xích cam.

* Lắp bộ chia điện

- Đặt dấu trên bánh răng với dấu trên thân bộ chia điện trùng nhau.

- Lắp bộ chia điện vào động cơ sao cho bu lông giữ bộ chia điện lọt vào lỗ ren trên nắp máy, và bắt tạm bu lông vào.

* Lắp đệm làm kín và nắp bộ chia điện vào thân bộ chia điện.



Yêu cầu kỹ thuật sau khi sửa chữa bộ chia điện

- Khe hở cặp tiếp điểm đảm bảo (0,35-0,45)mm.
- Trục bộ chia điện cong không quá 0,03 mm, và khe hở dọc trục nhỏ hơn 0,05 mm.
- Khe hở giữa trục chia điện và bạc lót không quá 0,06 mm, và sau khi lắp vào phải quay trơn nhẹ, không được quá dơ lỏng.
- Quả văng quay trơn nhẹ quanh chốt của nó, lò xo quả văng phải đạt độ căng :

(500 - 600) (g).

- Cơ cấu đánh lửa sớm tự động bằng chân không và ly tâm phải hoạt động tốt, nhạy với từng chế độ của động cơ.

6.3.2 Kiểm tra sửa chữa bobin

6.3.2.1 Hiện tượng, nguyên nhân hư hỏng

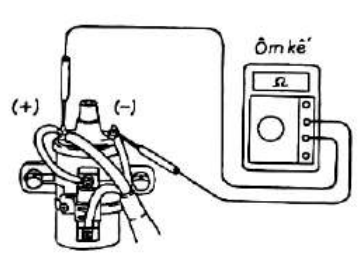
6.3.2.1 Hiện tượng, nguyên nhân hư hỏng

TT	Hiện tượng	Nguyên nhân
1	Cuộn dây sơ cấp, thứ cấp bị hỏng cách điện, chạm chập, ngắn mạch một số vòng.	- Do làm việc lâu ngày. - Chế độ sử dụng không hợp lý.
2	Điện trở phụ bị đứt, hỏng.	- Dòng điện sơ cấp quá lớn, làm việc lâu ngày.
3	Nắp bobin bị nứt vỡ, hỏng các cọc đầu dây.	- Do va đập, tháo lắp không đúng kỹ thuật.
4	Bobin quá nóng	- Ngắn mạch một số vòng cuộn dây thứ cấp, sơ cấp

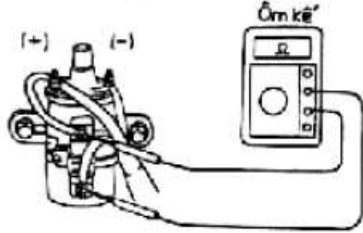
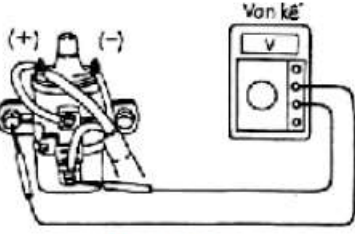
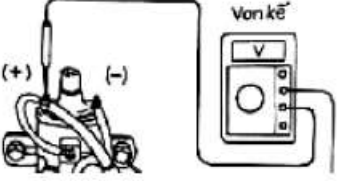
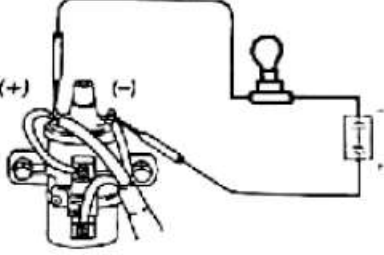
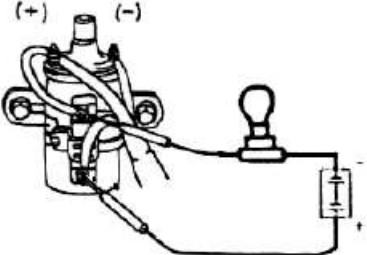
6.3.2.2 Kiểm tra sơ bộ khi chưa tháo khỏi hệ thống

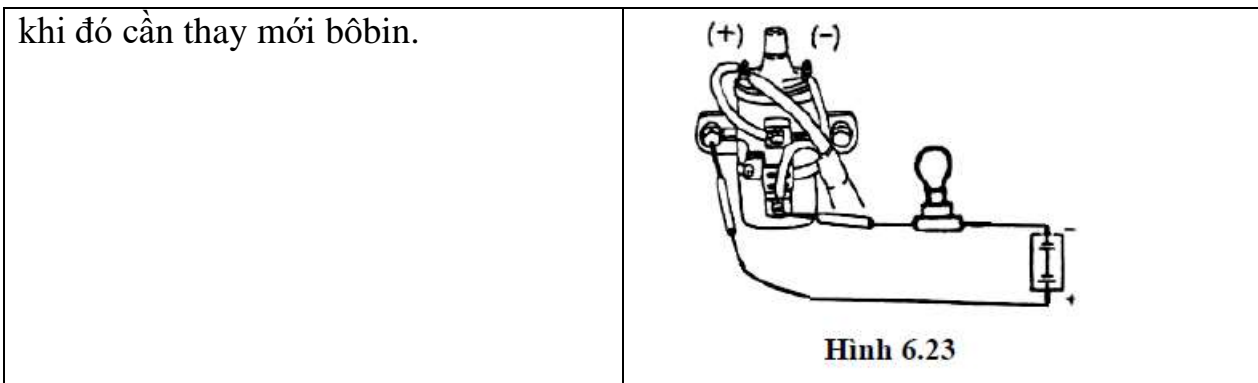
- Rút dây cao áp chính ra khỏi bộ chia điện để cách mát (3 - 5)mm.
- Tháo nắp bộ chia điện ra, mở khoá điện, dùng tuốcnơ vít đóng mở cặp tiếp điểm và quan sát tia lửa điện phóng ra ở đầu dây cao áp.
- Nếu tia lửa điện yếu khi đầu dây gần mát và không có khi để xa mát, thì chứng tỏ bobin bị hỏng, khi đó cần phải thay mới nó.

6.3.2.3 Kiểm tra bằng đo kiểm

<p><i>a. Kiểm tra điện trở cuộn sơ cấp</i></p> <p>Dùng ôm kế đo điện trở giữa hai cực dương và âm. (hình 3.16)</p> <p>Điện trở cuộn sơ cấp (ngụội): (1,2 - 1,7).</p> <p>Nếu điện trở đo được không đúng quy định phải thay bobin.</p>	
---	--

Hình 6.16 Kiểm tra điện trở cuộn sơ cấp.

<p>c. Kiểm tra điện trở phụ:</p> <ul style="list-style-type: none"> - Dùng ôm kế đo trị số điện trở (hình 5.18). - Trị số điện trở phụ (ngoại): (1,3 ,1,5). - Nếu trị số điện trở đo được không đúng thì phải thay mới. 	 <p>Hình 6.18 Kiểm tra điện trở phụ.</p>
<p>d. Kiểm tra mạch nguồn:</p> <ul style="list-style-type: none"> - Bật khoá điện về vị trí ON, nối đầu (+) của vôn kế vào đầu ra của điện trở phụ, nối đầu (-) với “mát” để đo điện áp. Điện áp khoảng 12v (hình 6.19). - Bật khoá điện về vị trí START, nối đầu (+) của vôn kế với cực (+) của bobin, nối đầu (-) với mát để đo điện áp. Điện áp khoảng 12v là đạt. Nếu không đúng phải kiểm tra đường dẫn, khoá điện (hình 6.20). 	 <p>Hình 6.19</p>  <p>Hình 3.20</p>
<p>Cách khác</p> <ul style="list-style-type: none"> + Mắc nối tiếp bóng đèn 12v (Loại 5 - 7w) với cuộn sơ cấp (hình 6.21) hoặc điện trở phụ (hình 6.22), rồi đặt vào nguồn ac quy 12v. Nếu bóng đèn sáng mờ thì chúng còn tốt, bóng đèn không sáng chứng tỏ cuộn sơ cấp, điện trở phụ bị hỏng, đứt. + Dùng bóng đèn 12v xác định chạm mát của cuộn dây, điện trở phụ: <ul style="list-style-type: none"> - Mắc bóng đèn nối tiếp từ một đầu của cuộn dây (hình 6.23) hoặc điện trở phụ (hình 6.24) về vỏ bobin. <p>Nếu bóng đèn không sáng thì không có chạm mát, bóng đèn sáng chứng tỏ cuộn dây, điện trở phụ bị chạm mát,</p>	 <p>Hình 6.21</p>  <p>Hình 6.22</p>



6.3.2.4 Kiểm tra bằng cách so sánh

- Dùng bobin mới lắp vào động cơ rồi cho máy chạy, nếu động cơ hoạt động tốt, ổn định hơn trước chứng tỏ bobin cũ bị hỏng, khi đó thay mới bobin.

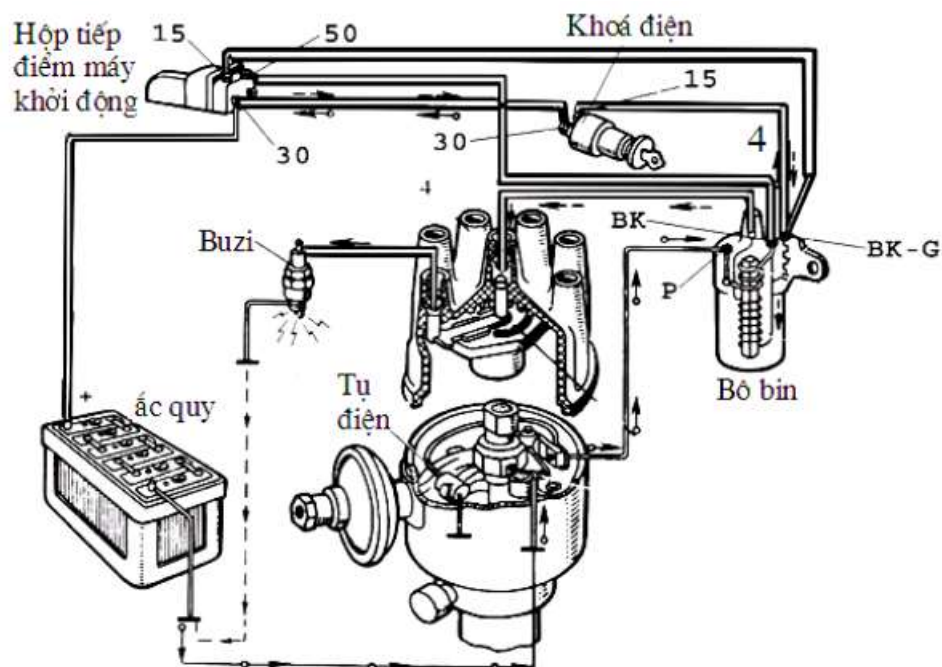
a. Kiểm tra các cọc đầu dây

- Các cọc đầu dây hỏng, hỏng ren thì phải tarô ren lại. Nếu hư hỏng lớn phải thay mới bobin.

b. Kiểm tra nắp và cọc trung tâm

Nếu thấy nứt vỡ, hư hỏng lớn phải thay mới bobin.

3.3.3 Quy trình đấu dây hệ thống đánh lửa thường



Hình 6.24 Sơ đồ đấu dây hệ thống đánh lửa thường.

Để đảm bảo an toàn cho người và thiết bị trong quá trình đấu dây ta thực hiện đấu dây theo quy trình sau:

- Lắp các dây cao áp vào từng buzi theo đúng thứ tự đánh lửa và đúng thứ tự nổ cho các xi lanh.

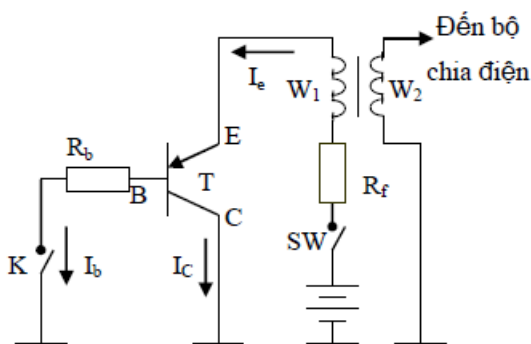
- Đầu dây từ cọc trung tâm 4 của bobin đến cọc trung tâm của nắp chia điện.
- Đầu dây từ cọc P cuộn dây thứ cấp của bobin đến đầu nối dây của cần tiếp điểm.
- Đầu dây từ cọc 15 sau khóa điện đến cọc BK-G của điện trở phụ.
- Đầu dây từ cọc 50 hộp tiếp điểm máy khởi động đến cọc BK cuộn sơ cấp của bobin.
- Đầu dây từ cọc BK- G điện trở phụ (bobin) đến cọc 15 hộp tiếp điểm máy khởi động.
- Đầu dây từ cọc 30 hộp tiếp điểm máy khởi động đến cọc 30 của khóa điện.
- Đầu dây từ cọc dương ắc quy đến cọc 30 hộp tiếp điểm máy khởi động.
- Nối mát cho âm ắc quy, bu gi, tụ điện,...

6.4. SƠ ĐỒ CẤU TẠO VÀ HOẠT ĐỘNG CỦA HỆ THỐNG ĐÁNH LỬA BẰNG ĐIỆN TỬ CÓ TIẾP ĐIỂM

6.4.1. Sơ đồ cấu tạo

Hệ thống đánh lửa bán dẫn có vít điều khiển hiện nay rất ít được sản xuất. Tuy nhiên, ở Việt Nam vẫn còn nhiều loại xe cũ trước kia có trang bị hệ thống này.

Hình 6.25 trình bày một sơ đồ đơn giản của hệ thống đánh lửa bán dẫn có vít điều khiển.



Hình 6.25 Sơ đồ hệ thống đánh lửa bán dẫn có vít điều khiển

Cuộn sơ cấp W_1 của bobine được mắc nối tiếp với transistor T, còn tiếp điểm K được nối với cực gốc của transistor T. Do có transistor T nên điều kiện làm việc của tiếp điểm được cải thiện rất rõ, bởi vì dòng qua tiếp điểm chỉ là dòng điều khiển cho transistor nên thường không lớn hơn 1A.

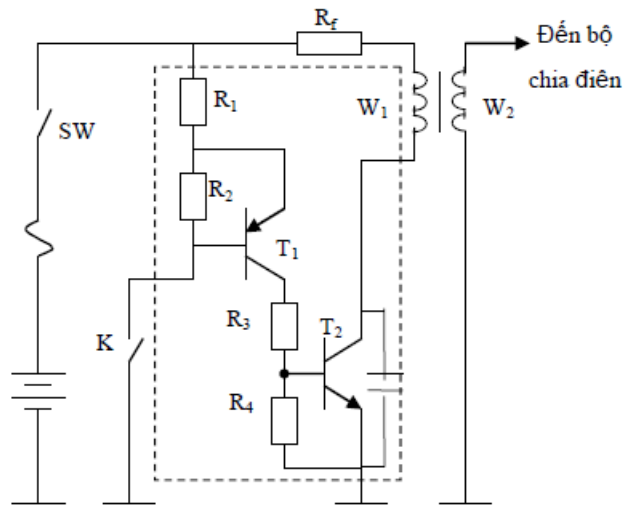
6.4.2 Nguyên tắc hoạt động

Khi công tắc máy IGSW đóng thì cực E của transistor T được cấp điện thế dương. Còn điện thế ở cực C của transistor có giá trị âm. Khi cam không đội, tiếp điểm K đóng, sẽ xuất hiện dòng điện qua cực gốc của transistor theo mạch sau:

(+) ắc quy \rightarrow SW \rightarrow R_f \rightarrow W₁ \rightarrow cực E \rightarrow cực B \rightarrow R_b \rightarrow K \rightarrow (-) ắc quy. R_b là điện trở phân cực được tính toán sao cho dòng I_b vừa đủ để transistor dẫn bão hòa. Khi transistor dẫn dòng qua cuộn sơ cấp đi theo mạch: (+) ắc quy \rightarrow SW \rightarrow R_f \rightarrow W₁ \rightarrow cực E \rightarrow cực C \rightarrow mass (âm ắc quy). Dòng sơ cấp của bobine có thể được tính bằng tổng dòng điện I_b + I_c của transistor T. Dòng điện này tạo nên một năng lượng tích lũy dưới dạng từ trường trên cuộn sơ cấp của bobine và khi tiếp điểm K mở, dòng I_b = 0, transistor T khóa lại, dòng sơ cấp I₁ qua W₁ bị ngắt thì năng lượng này được chuyển hóa thành năng lượng để đánh lửa, và một phần thành sức điện động tự cảm trong cuộn W₁ của bobine.

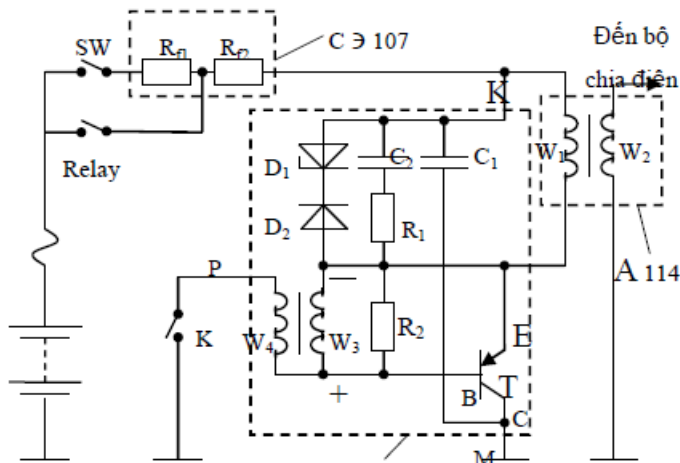
Sức điện động tự cảm trong cuộn W₁ ở hệ thống đánh lửa thường có giá trị khoảng 200 \rightarrow 400V. Do vậy, không thể dùng các bobine của hệ thống đánh lửa thường cho một số sơ đồ đánh lửa bán dẫn vì transistor sẽ không chịu nổi điện áp cao đặt vào giữa các cực E - C của transistor khi nó ở trạng thái khóa. Trong các hệ thống đánh lửa bán dẫn người ta thường sử dụng các bobine có hệ số biến áp lớn và có độ tự cảm L₁ nhỏ hơn loại thường hoặc người ta có thể mắc thêm các mạch bảo vệ cho transistor.

Trên thực tế, sơ đồ của hệ thống đánh lửa bán dẫn có tiếp điểm phức tạp hơn. Để sử dụng transistor công suất loại NPN, người ta có thể dùng hai transistor như trong sơ đồ hình 6.2 của hãng Motorola, hoặc như sơ đồ hình 6.3 cho loại TK 102 với transistor loại PNP.



Hình 6.26 Sơ đồ hệ thống đánh lửa của hãng Motorola

Sơ đồ hình 6.26 bao gồm một hộp điện trở C $\text{\textcircled{3}}$ 107, igniter TK 102, bobine 114 và bộ chia điện.



Hình 6.27 Sơ đồ hệ thống đánh lửa TK 102

Nguyên lý làm việc như sau

Bật công tắc máy IGSW, điện được cung cấp đến igniter qua Rf1 và Rf2. Nếu vít hở, transistor T ở trạng thái khóa, trong cuộn sơ cấp không có dòng điện. Khi vít K đóng lại, xuất hiện ba dòng điện đi theo các nhánh sau:

Dòng I_o: ...(+)
-> w1 -> w3 -> w4 -> K -> mass.

Dòng I_b: ...(+)
-> w1 -> cực E -> cực B -> w4 -> K -> mass.

Dòng I_c: ...(+)
-> w1 -> cực E -> cực C -> mass.

Dòng sơ cấp I₁ có thể tính: $I_1 = I_o + I_b + I_c$.

Sự tăng dòng qua W4 làm cảm ứng trên cuộn và W3 một sức điện động có chiều như hình vẽ, có tác dụng hồi tiếp dương làm cho T3 chuyển nhanh sang trạng thái dẫn bão hòa. Dòng qua W1 tăng, thực hiện quá trình tích lũy năng lượng trên bobine. Trong hệ thống TK 102 cải tiến người ta bỏ cuộn W4 nhờ sử dụng điện áp tự cảm trên cuộn W3 để đóng ngắt transistor T.

Đến thời điểm đánh lửa, vít K mở ra, dòng qua W4 của biến áp xung bị ngắt đột ngột làm cảm ứng trên cuộn W3 một sức điện động có chiều trên hình vẽ làm phân cực ngược mối nối BE của transistor T làm cho nó chuyển nhanh sang trạng thái khóa. Dòng qua T bị ngắt đột ngột làm cảm ứng trên cuộn dây W2 một điện thế cao gửi đến bộ chia điện. Đồng thời, lúc này trên W1 cũng xuất hiện một sức điện động tự cảm. Sức điện động tự cảm mắc nối tiếp với sức điện động của ắc qui sẽ đặt một điện áp vài trăm volt vào giữa cực E và C lúc nó chớm đóng, có thể phóng thủng transistor. Sức điện động này được dập tắt bởi mạch R1- C2. Trong trường hợp dây cao áp bị treo, sức điện động trên cuộn sơ cấp vượt quá 80V, Zener D1 sẽ mở để khép kín sức điện động này nhằm bảo vệ transistor T.

Tụ C1 có tác dụng bảo vệ mạch chống các xung điện áp cao lan truyền trên đường dây.

So với hệ thống đánh lửa thường, hệ thống đánh lửa bán dẫn có tiếp điểm có nhiều ưu điểm, đặc biệt là đảm bảo được tia lửa điện có năng lượng lớn ở tốc độ cao. Tuy nhiên, do dòng qua vít quá nhỏ không thể xảy ra quá trình tự làm sạch nên phải thường xuyên chùi vít bằng xăng. Sự mài mòn cơ học của vít cũng là một nhược điểm của loại hệ thống đánh lửa này.

6.4.3 Bảo dưỡng bên ngoài các bộ phận của hệ thống đánh lửa bằng điện tử có tiếp điểm

6.4.3.1 Quy trình tháo lắp các bộ phận

- Tháo các dây dẫn cao áp từ bobin đến bộ chia điện và từ bộ chia điện đến các bugi.
- Tháo các đầu nối của dây dẫn ở khóa điện, bộ điện tử, bobin cao áp và của bộ chia điện.
- Tháo các bu lông liên kết bobin cao áp, bộ điện tử, bộ chia điện với thân động cơ.
- Tháo bobin cao áp, bộ điện tử, bộ chia điện ra khỏi động cơ.
- Tháo các bugi ra khỏi động cơ.
- Vệ sinh sạch sẽ bên ngoài các chi tiết bộ phận.

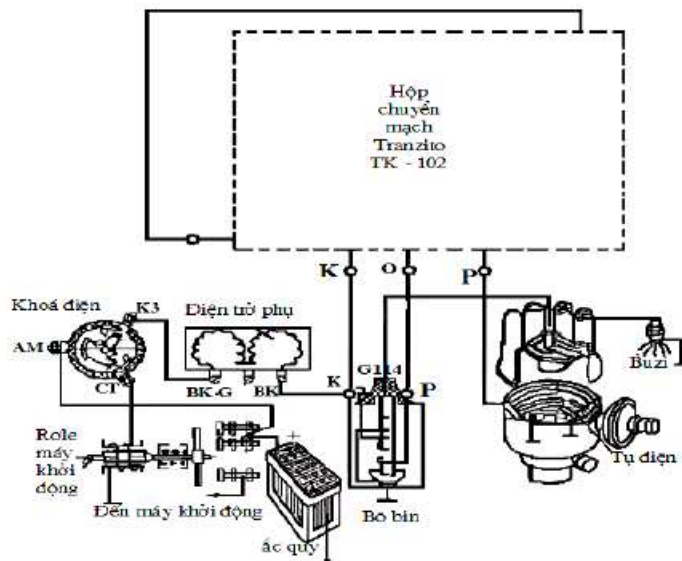
6.4.3.2 Làm sạch, kiểm tra và nhận dạng bên ngoài

- Điện trở phụ, bộ điện tử.
- Bobin cao áp, bộ chia điện.
- Khóa điện, bugi, các dây dẫn điện

6.4.3.3. Quy trình lắp các bộ phận lên động cơ

Quy trình lắp ngược lại với quy trình tháo với các chú ý trước khi lắp:

- Tra mỡ bôi trơn vào bánh răng và trục bánh răng của bộ chia điện.
- Các đầu nối dây dẫn điện phải tiếp xúc tốt và đúng vị trí, tránh làm ẩm ướt bộ điện tử.
- Điều chỉnh góc đánh lửa sớm ban đầu của động cơ đúng kỹ thuật khi lắp bộ chia điện.
- Nối các dây dẫn điện cao áp đúng vị trí (theo thứ tự nổ của động cơ).



Hình 6.28 Sơ đồ đấu dây hệ thống đánh lửa bán dẫn có tiếp điểm.

Để đảm bảo an toàn cho người và thiết bị trong quá trình đấu dây ta thực hiện đấu dây theo quy trình sau:

- Lắp dây cao áp từ các cọc nắp chia điện đến các buzi theo đúng thứ tự nổ của xi lanh.
- Đấu dây từ cọc P hộp chuyển mạch đến đầu dây vào tiếp điểm động bộ chia điện.
- Đấu dây từ cọc trung tâm G114 của bộ bin đến cọc trung tâm nắp bộ chia điện.
- Đấu dây từ cọc K bộ bin đến cọc K hộp chuyển mạch Tranzito TK-102.
- Đấu dây từ cọc BK điện trở phụ đến cọc K cuộn sơ cấp của bộ bin.
- Đấu dây từ cọc rơle máy khởi động đến cọc CT của khóa điện.
- Đấu dây từ cọc K₁ công tắc máy khởi động đến cọc BK của điện trở phụ.
- Đấu dây từ cọc K₃ khóa điện đến cọc BKG của điện trở phụ.
- Đấu dây từ cọc K₂ công tắc máy khởi động đến máy khởi động.
- Đấu dây từ cọc K₃ công tắc máy khởi động đến cọc AM của khóa điện.
- Đấu dây từ ắc quy đến cọc K₃ công tắc máy khởi động.
- Nối mát cho âm ắc quy, máy khởi động, ống tăng thế, bugi,...

BÀI 7. SỬA CHỮA HỆ THỐNG ĐIỆN THÂN XE

Sửa chữa điện thân xe

Mã chương: M26 – 07

Giới thiệu chung

Trên ô tô hiện nay được trang bị nhiều thiết bị điện và điện tử khác nhau. Các thiết bị thân xe ngày càng được hoàn thiện. Nội dung phần này sẽ trình bày các kiến thức về hệ thống điện thân xe.

Mục tiêu

- Giải thích được sơ đồ và nguyên lý làm việc của các mạch điện thân xe cơ bản
- Đặc điểm hư hỏng và phương pháp kiểm tra, sửa chữa
- Thực hành sửa chữa các mạch điện thân xe cơ bản
- Chấp hành đúng quy trình, quy phạm trong nghề công nghệ ô tô
- Rèn luyện tính kỷ luật, cẩn thận, tỉ mỉ của học viên

Nội dung chính

7.1 HỆ THỐNG CHIẾU SÁNG

7.1.1 Nhiệm vụ, yêu cầu và phân loại

Nhiệm vụ

Hệ thống chiếu sáng nhằm đảm bảo điều kiện làm việc vào ban đêm của ô tô và bảo đảm an toàn giao thông trên đường. Hệ thống này bao gồm các đèn chiếu sáng ở bên ngoài và bên trong xe, công tắc, cầu chì,

Yêu cầu

Đèn chiếu sáng phải đáp ứng các yêu cầu:

- Có cường độ sáng lớn.
- Không làm lóa mắt tài xế xe chạy ngược chiều.
- Thể hiện được kích thước: Chiều rộng, chiều dài, và đôi khi cả chiều cao.

Phân loại

Hệ thống chiếu sáng là một tổ hợp gồm nhiều loại đèn có chức năng, bao gồm:

Đèn đầu (*Head lamps - Main driving lamps*):

Dùng để chiếu sáng không gian phía trước khi xe chạy vào ban đêm, khoảng chiếu sáng ít nhất là 100 m vào ban đêm. Đèn đầu có 2 dây tóc để chiếu xa và chiếu gần có công suất:

Ở chế độ chiếu xa là (45 – 70) W

Ở chế độ chiếu gần là (35 – 40)W

Đèn pha còn có công dụng xin đường (Headlamp flash switch), được sử dụng vào ban ngày để ra hiệu cho các xe khác xin nhường đường. Đèn được bật chớp sáng tắt bằng công tắc chuyển đổi pha cốt mà không phải sử dụng đến công tắc đèn chính.

Đèn kích thước trước và sau xe (Side & Rear lamps)

Dùng để báo kích thước chiều dài, chiều rộng, đôi khi cả chiều cao của xe. Các đèn này được lắp phía trước, phía sau hoặc bên hông xe hay trên mui xe và có kính màu trắng hoặc màu cam đối với đèn trước, màu đỏ đối với đèn phía sau. Công suất 10w và phải thấy rõ trong khoảng 150 m vào ban đêm. Mỗi xe có ít nhất 4 đèn kích thước.

Đèn sương mù (Fog lamps)

Trong điều kiện sương mù, nếu sử dụng đèn pha thông thường không thỏa mãn, vì ánh sáng từ đèn pha chiếu ra sẽ phản chiếu trở lại từ các hạt sương làm chói mắt người lái xe. Nếu sử dụng đèn sương mù sẽ giảm được tình trạng này vì đèn có ánh sáng màu vàng ánh sáng không phản chiếu trở lại, công suất đèn 35w soi sáng toàn bộ mặt đường khoảng (15÷20) m cho phép xe chạy với tốc độ (20÷30) km/h trong điều kiện sương mù, tuyết, mưa.

Đèn lái phụ trợ (Auxiliary driving lamps)

Đèn này được nối với nhánh đèn pha chính, dùng để tăng cường độ chiếu sáng khi bật đèn pha. Nhưng khi có xe đối diện đến gần, đèn này phải được tắt thông qua một công tắc riêng để tránh gây lóa mắt tài xế xe chạy ngược chiều.

Đèn bảng số

Dùng để soi sáng bảng số có ánh sáng màu trắng, bố trí phía trên bảng số để thấy rõ bảng số trong khoảng 15 m vào ban đêm. Dòng điện cung cấp cho đèn này lấy chung với các đèn con.

Đèn trần và đèn cửa

Dùng để soi sáng khoảng không gian ở bên trong xe, cửa, và cốp xe. Công tắc đèn trần và đèn cửa và đèn báo mở cửa có liên quan với nhau. Công suất mỗi bóng đèn 5w và có ánh sáng màu trắng.

Đèn soi sáng bảng tableau

Dùng để soi sáng các đồng hồ báo hoặc công tắc trên bảng tableau. Các đèn này được bật sáng cùng với các đèn con, có ánh sáng màu trắng công suất mỗi bóng đèn 5w có loại điều chỉnh được cường độ sáng bằng biến trở.

Đèn lùi (Reversing lamps)

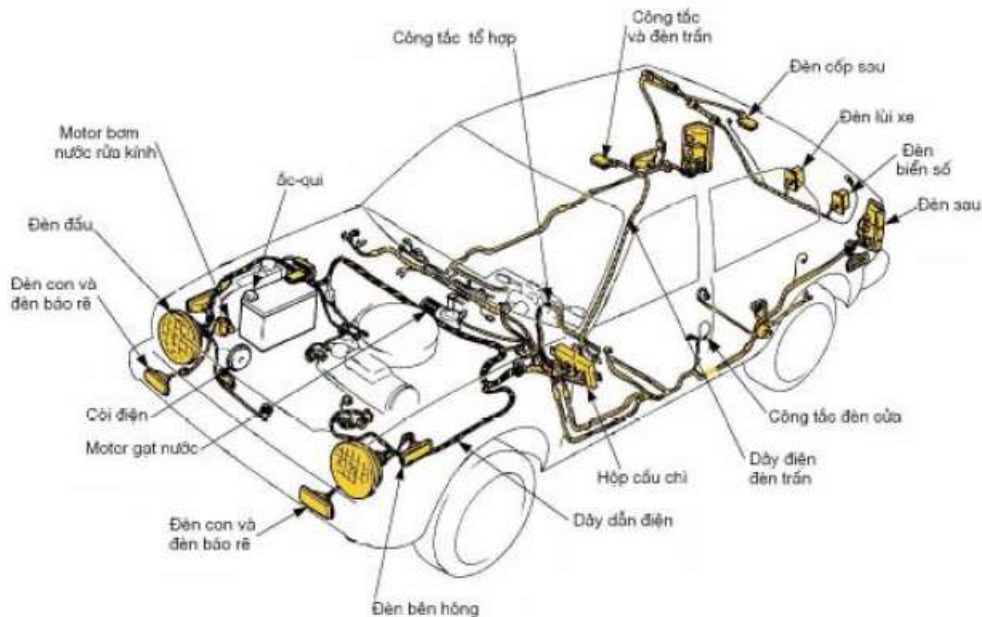
Đèn này được tự động bật sáng khi xe gài số lùi để soi sáng quãng đường phía sau và để báo hiệu xe đang chạy lùi. Các đèn này không được tính toán quang học vì khoảng sáng cần thiết khi chạy lùi không cần lớn và công suất 21w.

Đèn phanh (Brake lights)

Dùng để báo hiệu xe đang phanh. Đèn có ánh sáng màu đỏ, công suất 21W để ban ngày thấy rõ trong khoảng 30m. Đèn này tự bật sáng bằng công tắc cơ khí, thủy lực hoặc khí nén tùy theo hệ thống phanh. Mỗi xe thường bố trí hai đèn phanh ở hai bên phía sau, một số xe đời mới còn bố trí thêm đèn phanh trung tâm nằm giữa kính sau.

Đèn báo trên táp lô (tableau)

Dùng để hiển thị các thông số, tình trạng hoạt động của các hệ thống, bộ phận trên xe và báo lỗi (hay báo nguy) khi các hệ thống trên xe hoạt động không bình thường có các đèn: Báo rẽ, báo hiệu phanh, báo hiệu lùi xe. Công suất mỗi bóng đèn 2w.



Hình 7.1 Sơ đồ bố trí hệ thống chiếu sáng- tín hiệu trên ô tô

7.1.2 Cấu tạo bóng đèn

Ánh sáng từ đèn phát ra là nhờ vào một dây tóc phát sáng hoặc có dòng điện đi xuyên qua ống thủy tinh có chứa loại khí đặc biệt bên trong.

Phần lớn trên xe đều sử dụng loại bóng đèn phát sáng bằng dây tóc, nhưng trên các phương tiện công cộng thường sử dụng loại bóng đèn huỳnh quang để chiếu sáng bên trong xe. Các loại bóng đèn huỳnh quang có ưu điểm là nguồn

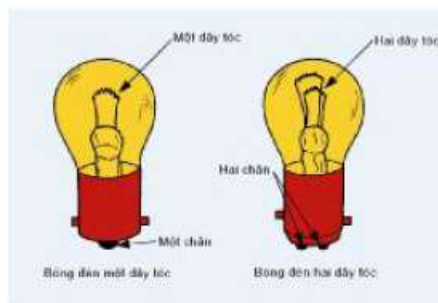
sáng được phát tán đều ra trong khu vực lớn, tránh làm cho hành khách bị mỏi mắt và tránh bị chói như ở đèn dây tóc.

Cường độ ánh sáng

Cường độ ánh sáng là năng lượng để phát xạ ánh sáng ở một khoảng cách nhất định. Năng lượng ánh sáng có liên quan đến nguồn sáng và cường độ ánh sáng được đo bằng đơn vị *c.d* (candelas). Trước kia, đơn vị *c.p* (candle power) cũng được áp dụng: $1 c.d = 1 c.p$. Tổng các hạt ánh sáng rơi trên 1 bề mặt được gọi độ chiếu sáng, cường độ của ánh sáng được đo bằng đơn vị *lux* (hoặc metre-candles). Một bề mặt chiếu sáng có cường độ $1 lux$ (hay 1 metre-candles) khi 1 bóng đèn có cường độ $1 c.d$ đặt cách 1m từ màn chắn thẳng đứng. Khi gia tăng khoảng cách chiếu sáng thì cường độ chiếu sáng cũng giảm theo. Cường độ chiếu sáng tỷ lệ nghịch với bình phương khoảng cách từ nguồn sáng. Điều này có nghĩa là khi khoảng cách chiếu sáng tăng gấp đôi thì cường độ ánh sáng trên bề mặt mà ánh sáng phát ra sẽ giảm xuống bằng $\frac{1}{4}$ cường độ ánh sáng ban đầu. Vì vậy, nếu cần một ánh sáng có cường độ lớn nhất như lúc ban đầu thì năng lượng cung cấp cho đèn phải tăng lên gấp 4 lần.

Đèn dây tóc:

Vỏ đèn làm bằng thủy tinh, bên trong chứa 1 dây điện trở làm bằng wolfram. Dây wolfram được nối với hai dây dẫn để cung cấp dòng điện đến. Hai dây dẫn này được gắn chặt vào nắp đáy bằng đồng hay nhôm. Bên trong bóng đèn là môi trường chân không với mục đích loại bỏ không khí để tránh oxy hoá và làm bốc hơi dây tóc (oxy trong không khí tác dụng với wolfram ở nhiệt độ cao gây ra hiện tượng đen bóng đèn và sau một thời gian rất ngắn, dây tóc sẽ bị đứt).



Hình 7.2 Bóng đèn loại dây tóc

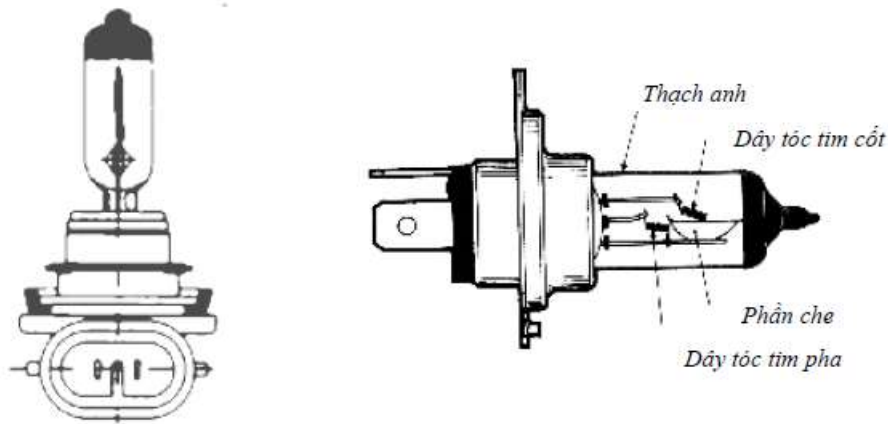
Khi hoạt động ở một điện áp định mức, nhiệt độ dây tóc lên đến 2.3000C và tạo ra ánh sáng trắng. Nếu cung cấp cho đèn một điện áp thấp hơn định mức, nhiệt độ dây tóc và ánh sáng phát ra sẽ giảm xuống. Ngược lại, nếu cung cấp cho đèn một điện áp cao hơn, chẳng bao lâu sẽ làm bốc hơi dây wolfram, gây ra hiện tượng đen bóng đèn và đốt cháy cả dây tóc.

Dây tóc của bóng đèn công suất lớn (như đèn đầu) được chế tạo để hoạt động ở nhiệt độ cao hơn. Cường độ ánh sáng tăng thêm khoảng 40% so với đèn dây tóc thường, bằng cách điền đầy vào bóng đèn một lượng khí trơ (argon) với áp suất tương đối nhỏ.

Bóng đèn halogen:

Suốt quá trình hoạt động của bóng đèn thường, sự bay hơi của dây tóc tungsten là nguyên nhân làm vỏ thủy tinh bị đen làm giảm cường độ chiếu sáng. Mặc dù có thể giảm được quá trình này bằng cách đặt dây tóc trong một bóng thủy tinh có thể tích lớn hơn. Tuy nhiên, cường độ ánh sáng của bóng đèn loại này bị giảm nhiều sau một thời gian sử dụng.

Vấn đề nêu ở trên đã được khắc phục với sự ra đời của bóng đèn halogen, có công suất và tuổi thọ cao hơn bóng đèn thường. Đây là loại đèn thế hệ mới có nhiều ưu điểm so với đèn thế hệ cũ như: Đèn halogen chứa khí halogen như iode hoặc brom. Các chất khí này tạo ra một quá trình hoá học khép kín: Iode kết hợp với vonfram (hay Tungsten) bay hơi ở dạng khí thành iodur vonfram, hỗn hợp khí này không bám vào vỏ thủy tinh như bóng đèn thường mà thay vào đó sự chuyển động thăng hoa sẽ mang hỗn hợp này trở về vùng khí nhiệt độ cao xung quanh tim đèn (ở nhiệt độ cao trên 1450 °C) thì nó sẽ tách thành 2 chất: vonfram bám trở lại tim đèn và các phần tử khí halogen được giải phóng trở về dạng khí. Quá trình tái tạo này không chỉ ngăn chặn sự đổi màu bóng đèn mà còn giữ cho tim đèn luôn hoạt động ở điều kiện tốt trong một thời gian dài.



Hình 7.3 Bóng đèn halogen

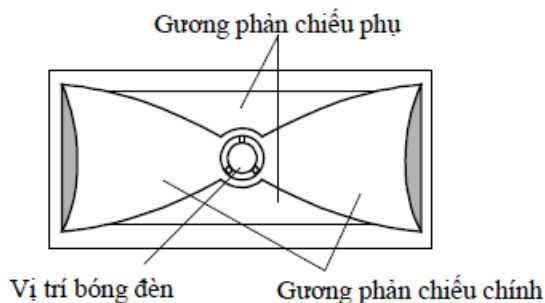
Bóng đèn halogen phải được chế tạo để hoạt động ở nhiệt độ cao hơn 2500°C Ở nhiệt độ này khí halogen mới bốc hơi. Người ta sử dụng phần lớn thủy tinh thạch anh để làm bóng vì loại vật liệu này chịu được nhiệt độ và áp suất rất cao (khoảng 5 đến 7 bar) làm cho dây tóc đèn sáng hơn và tuổi thọ cao hơn bóng

đèn thường. Thêm vào đó, một ưu điểm của bóng halogen là chỉ cần một tim đèn nhỏ hơn so với bóng thường cho phép điều chỉnh tiêu điểm chính xác hơn so với bóng bình thường.

Gương phản chiếu (chóa đèn)

Chức năng của gương phản chiếu là định hướng lại các tia sáng. Một gương phản chiếu tốt sẽ tạo ra sự phản xạ, đưa tia sáng đi rất xa từ phía đầu xe.

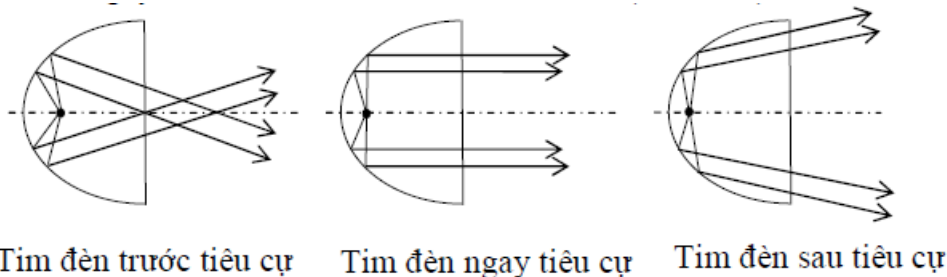
Bình thường, gương phản chiếu có hình dạng parabol, bề mặt được đánh bóng và sơn lên một lớp vật liệu phản xạ như bạc (hay nhôm). Để tạo ra sự chiếu sáng tốt, dây tóc đèn phải được đặt ở vị trí chính xác ngay tiêu điểm của gương nhằm tạo ra các tia sáng song song. Nếu tim đèn đặt ở các vị trí ngoài tiêu điểm sẽ làm tia sáng đi lệch hướng, có thể làm lóa mắt người điều khiển xe đối diện.



Hình 7.4 Chóa đèn hình chữ nhật

Đa số các loại xe đời mới thường sử dụng chóa đèn có hình chữ nhật, loại chóa đèn này bố trí gương phản chiếu theo phương ngang có tác dụng tăng vùng sáng theo chiều rộng và giảm vùng sáng phía trên gây lóa mắt người đi xe ngược chiều. Cách bố trí tim đèn được chia làm 3 loại: Loại tim đèn đặt trước tiêu cự, loại

tim đèn đặt ngay tiêu cự và tim đèn đặt sau tiêu cự (Hình 4.6).



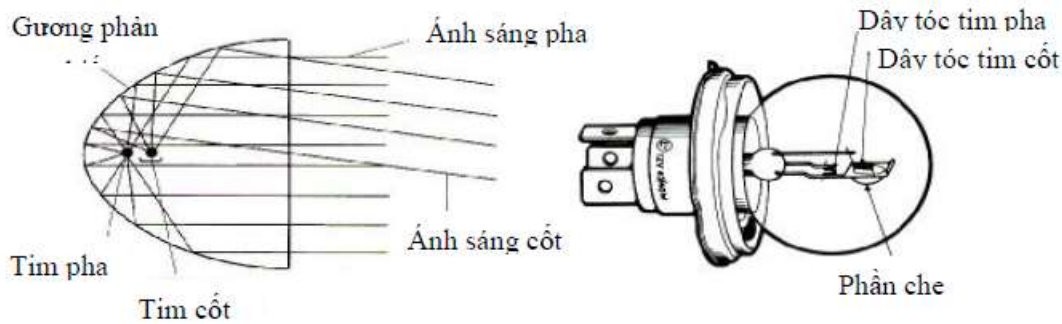
Hình 7.5 Cách bố trí tim đèn

Đèn pha- cốt

Hiện nay có 2 hệ là: Hệ châu Âu và hệ Mỹ.

Hệ châu Âu

Tim đèn trước tiêu cự Tim đèn ngay tiêu cự Tim đèn sau tiêu cự



Hình 7.6 Đèn hệ châu Âu

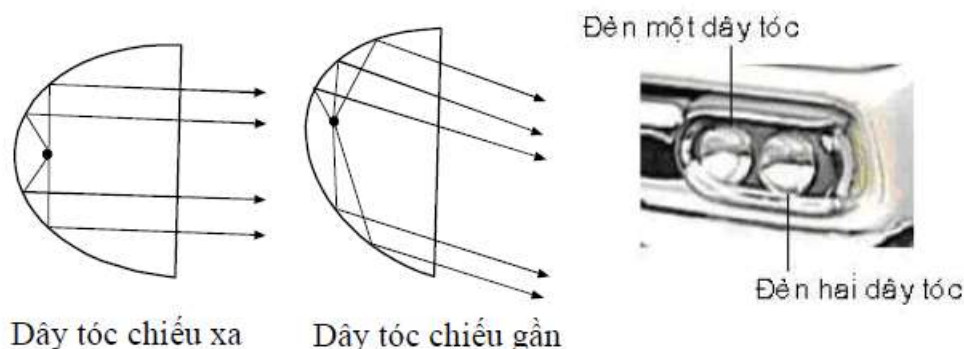
Dây tóc ánh sáng gần (đèn cốt) gồm có dạng thẳng được bố trí phía trước tiêu cự, hơi cao hơn trục quang học và song song trục quang học, bên dưới có miếng phản chiếu nhỏ ngăn không cho các chùm ánh sáng phản chiếu làm loá mắt người đi xe ngược chiều. Dây tóc ánh sáng gần có công suất nhỏ hơn dây tóc ánh sáng xa khoảng (30-40) %. Hiện nay miếng phản chiếu nhỏ bị cắt phần bên trái một góc 15° , nên phía phải của đường được chiếu sáng rộng và xa hơn phía trái.

Hình dạng đèn thuộc hệ Châu Âu thường có hình tròn, hình chữ nhật hoặc hình có 4 cạnh. Các đèn này thường có in số “2” trên kính. Đặt trung của đèn kiểu Châu Âu là có thể thay đổi được loại bóng đèn và thay đổi cả các loại thấu kính khác nhau phù hợp với đường viền ngoài của xe.

Hệ Mỹ

Đối với hệ này thì hai dây tóc ánh sáng xa và gần có hình dạng giống nhau và bố trí ngay tại tiêu cự của chóa, dây tóc ánh sáng xa được đặt tại tiêu điểm của chóa, dây tóc ánh sáng gần nằm lệch phía trên mặt phẳng trục quang học để cường độ chùm tia sáng phản chiếu xuống dưới mạnh hơn hình 4.8a.

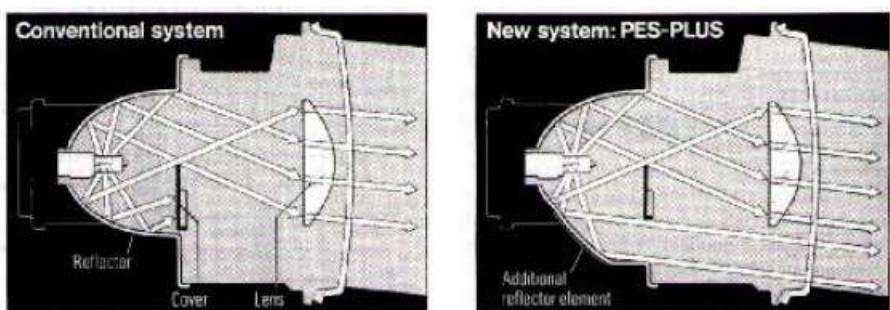
Đèn kiểu Mỹ luôn luôn có dạng hình tròn, đèn được chế tạo theo kiểu bịt kín.



Hình 7.7 Đèn hệ Mỹ

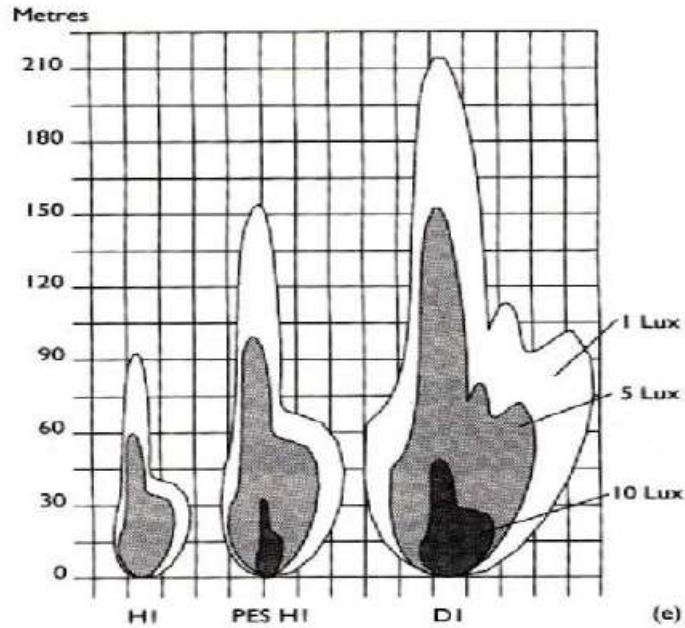
Hiện nay hệ Mỹ còn sử dụng hệ chiếu sáng 4 đèn pha, hai đèn phía trong (chiếu xa) lắp bóng đèn một dây tóc công suất 37,5 W ở vị trí trên tiêu cự của chóa, hai đèn phía ngoài lắp bóng đèn hai dây tóc, dây tóc chiếu sáng xa có công suất 35,7 W nằm tại tiêu cự của chóa, dây tóc chiếu sáng gần 50 W lắp ngoài tiêu cự của chóa hình 7.7b. Như vậy khi bật ánh sáng xa thì 4 đèn sáng với công suất 150W, khi chiếu gần thì công suất là 100 W.

Thấu kính đèn



Hình 7.8 Cấu trúc đèn đầu loại cũ và mới

Vùng sáng phía trước đèn đầu được phân bố theo quy luật như hình 4.9. Thấu kính của đèn là một khối gồm nhiều hình lăng trụ có tác dụng uốn cong và phân chia tia sáng chiếu ra từ đèn theo đúng hướng mong muốn. Việc thiết kế thấu kính nhằm mục đích thỏa mãn cả hai vị trí chiếu sáng gần và xa. Yêu cầu của đèn pha chính là ánh sáng phát ra phải đi xuyên qua một khoảng cách xa trong khi đèn pha gần chỉ phát ra tia sáng ở mức độ thấp hơn và phát tán tia sáng ở gần phía trước đầu xe.



Hình 7.9 Đồ thị cường độ sáng trên mặt đường

Hiện nay, hình dạng chụp đèn trên các xe đời mới rất đa dạng, mang tính thẩm mỹ và được cải tiến nhiều nhằm tăng cường độ sáng, khoảng cách chiếu sáng.

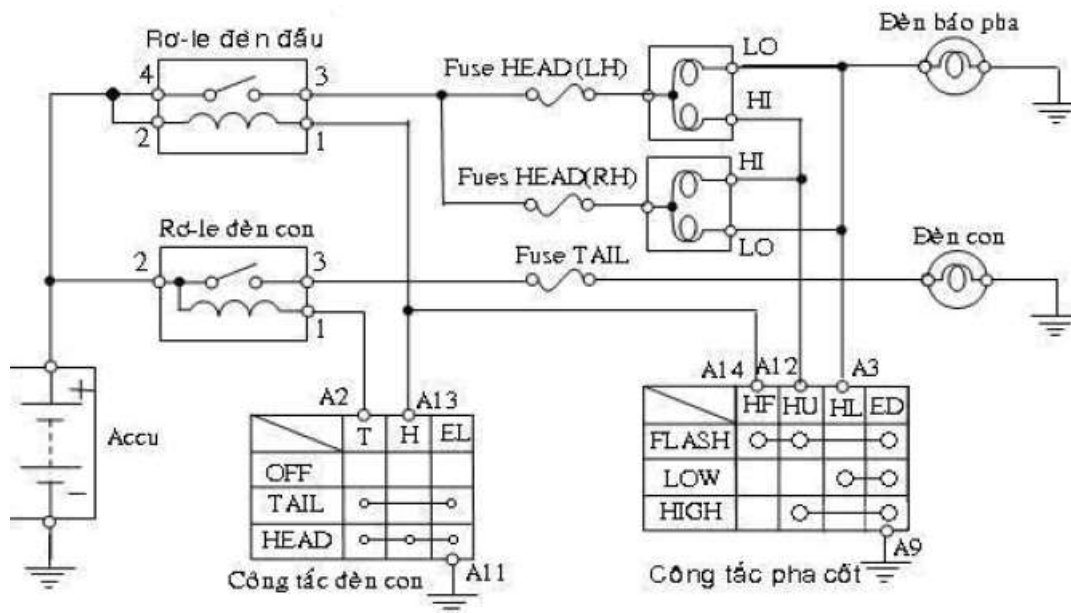


Hình 7.10 Hình dạng đèn đầu trên các loại xe ô tô

Một số sơ đồ mạch điều khiển hệ thống chiếu sáng:

Sơ đồ mạch chiếu đèn chiếu sáng loại dương chơ (không có rơ-le chuyển đổi pha cốt):

Sơ đồ:



Hình 7.11 Sơ đồ mạch điện đèn chiếu sáng loại dương chò

Hoạt động:

Khi bật công tắc đèn (Light Control Switch) ở vị trí Tail: Cọc T nối EL có dòng qua cuộn dây rơ-le đèn con → A2 → A11 → mass, làm tiếp điểm rơ-le đèn con đóng cho dòng qua tiếp điểm rơ-le đèn con, cầu chì, tim đèn con ra mass, đèn con sáng.

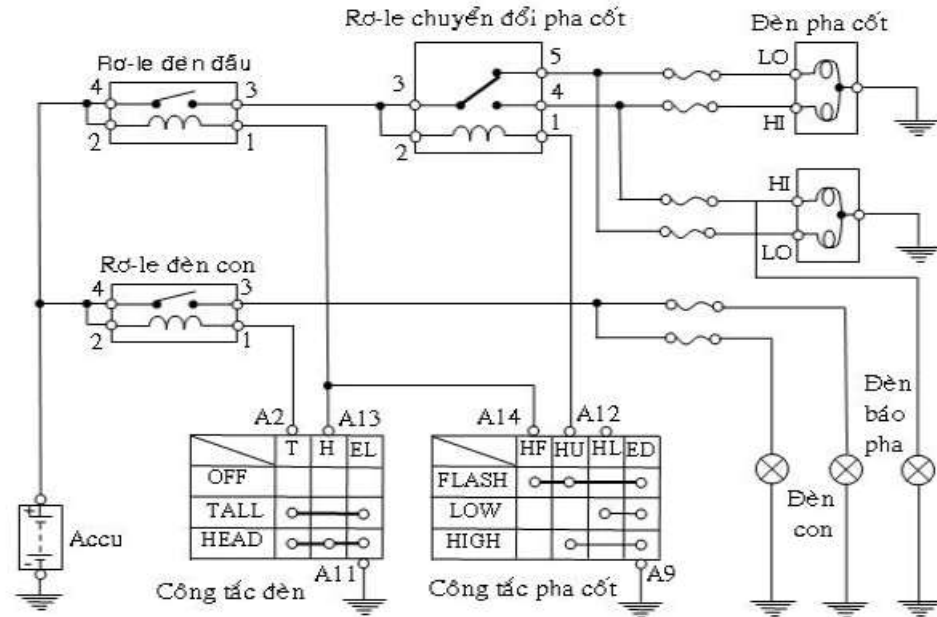
Khi bật công tắc đèn sang vị trí HEAD: Cọc T, H, EL được nối, do đó mạch đèn con vẫn sáng bình thường, đồng thời có dòng qua cuộn dây rơ-le đèn đầu → A13 → A9 → A1 → mass, tiếp điểm rơ-le đèn đầu đóng lúc đó có dòng qua tiếp điểm rơ-le đèn đầu → cầu chì → đèn hoặc cốt; nếu công tắc chuyển đổi pha cốt ở vị trí HIGH đèn pha sáng lên; Nếu công tắc chuyển đổi pha cốt ở vị trí LOW đèn cốt sáng.

Khi bật FLASH: Cọc HF, HL, ED được nối có dòng qua cuộn dây rơ-le đèn đầu, công tắc chuyển đổi pha cốt ra mass, tiếp điểm rơ-le đèn đầu đóng cho dòng qua tiếp điểm rơ-le đèn đầu, tim đèn pha, đèn pha sáng. Do đó đèn flash không phụ thuộc vào vị trí bậc của công tắc điều khiển đèn.

Đối với loại dương chò thì đèn báo pha được nối với tim đèn cốt. Lúc này do công suất của bóng đèn báo pha rất nhỏ (< 5W) nên tim đèn cốt đóng vai trò dây dẫn khi mở đèn pha có dòng đi qua tim đèn cốt → tim đèn báo pha, đèn báo pha sáng mà đèn cốt không sáng.

Sơ đồ mạch đèn chiếu sáng loại âm chò (có rơ-le chuyển đổi pha cốt):

Sơ đồ:



Hình 7.12 Sơ đồ mạch điện đèn chiếu sáng loại âm chò

Hoạt động

Trường hợp này ta có thể dùng rơle 5 chân để thay cho công tắc chuyển đổi pha cốt, nếu vậy dòng qua công tắc chuyển đổi pha cốt rất bé nên ít hư hỏng, dòng lớn qua tiếp điểm rơle chuyển đổi pha cốt. Ta thấy công tắc điều khiển đèn và công tắc chuyển đổi pha cốt vẫn như loại dương chò nhưng cách đấu dây hoàn toàn khác, và nguyên lý làm việc như sau:

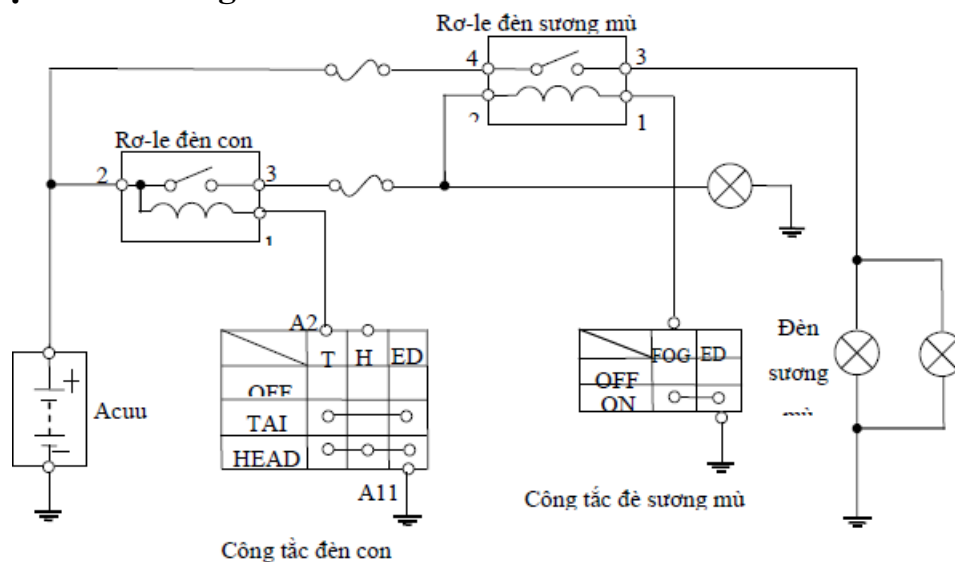
Khi bật công tắc đèn ở vị trí Tail: Cọc T nối EL có dòng qua cuộn dây rơle đèn con và công tắc đèn con ra mass, tiếp điểm rơle đèn con đóng có dòng qua tiếp điểm và các tim đèn con ra mass, các đèn con sáng.

Khi bật công tắc đèn vị trí HEAD đèn con vẫn sáng, đồng thời có dòng qua cuộn dây rơle đèn đầu và công tắc đèn ra mass, tiếp điểm rơle đèn đầu đóng. Nếu công tắc chuyển pha ở vị trí LOW có dòng qua tiếp điểm rơle đèn đầu và tiếp điểm thường đóng 4, 5 (của Rơle chuyển đổi pha cốt) → cầu chì → tim đèn cốt → mass, đèn cốt sáng lên. Nếu công tắc chuyển đổi pha cốt ở vị trí HIGH có dòng qua cuộn cuộn dây rơle chuyển đổi pha cốt → A12 → mass, tiếp điểm 4 đóng với tiếp điểm 3 bỏ tiếp điểm 5 lúc đó dòng điện qua tiếp điểm 4, 3 → cầu chì → tim đèn pha → mass, đèn pha sáng. Lúc này đèn báo pha sáng do mắc song song với đèn pha.

Khi bật FLASH: Có dòng qua cuộn dây rơle đèn đầu → A14 → A9 → mass, tiếp điểm rơle đèn đầu đóng lúc đó có dòng qua tiếp điểm rơle đèn đầu → cuộn dây rơle chuyển đổi pha cốt → A12 → A9 → mass, hút tiếp điểm rơle

chuyển đổi pha cốt 4 đóng với 3 đèn pha sáng. Do đó đèn flash không phụ thuộc vào vị trí bậc của công tắc điều khiển đèn.

Sơ đồ mạch đèn sương mù



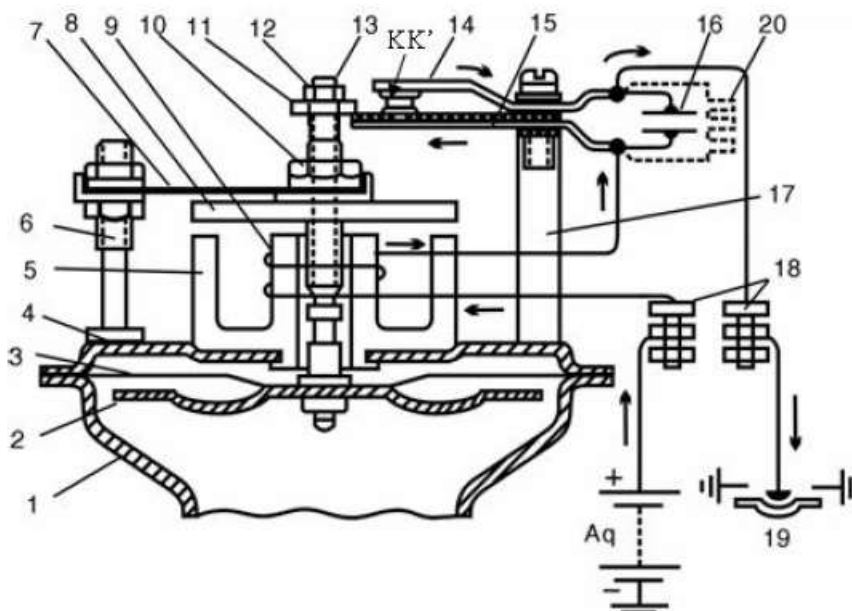
Khi bật công tắc đèn sang vị trí Tail thì cọc A2 sẽ được nối mass, tiếp điểm rơ-le đèn con đóng có điện áp dương chờ ở công tắc đèn sương mù, khi bật công tắc đèn sương mù thì có dòng qua cuộn dây rơ-le và công tắc đèn sương mù ra mass, tiếp điểm rơ-le đèn sương mù đóng cho dòng qua tim đèn sương ra mass, đèn sương mù sáng lên.

7.2 HỆ THỐNG TÍN HIỆU

7.2.1 Hệ thống còi điện

Còi điện

Cấu tạo



Hình 7.14 Cấu tạo còi

1. Loa còi
2. Tấm rung
3. Màng thép
4. Vỏ còi
5. Khung từ
6. Trụ đứng
7. Lò xo
8. Tấm thép
9. Cuộn dây
10. Đai ốc hãm
11. Đai ốc điều chỉnh
12. Đai ốc hãm
13. Trụ còi
14. Cần tiếp điểm tĩnh
15. Cần tiếp điểm động
16. Tụ điện
17. Trụ bắt tiếp điểm
18. Đầu bắt dây còi
19. Núm còi
20. Điện trở

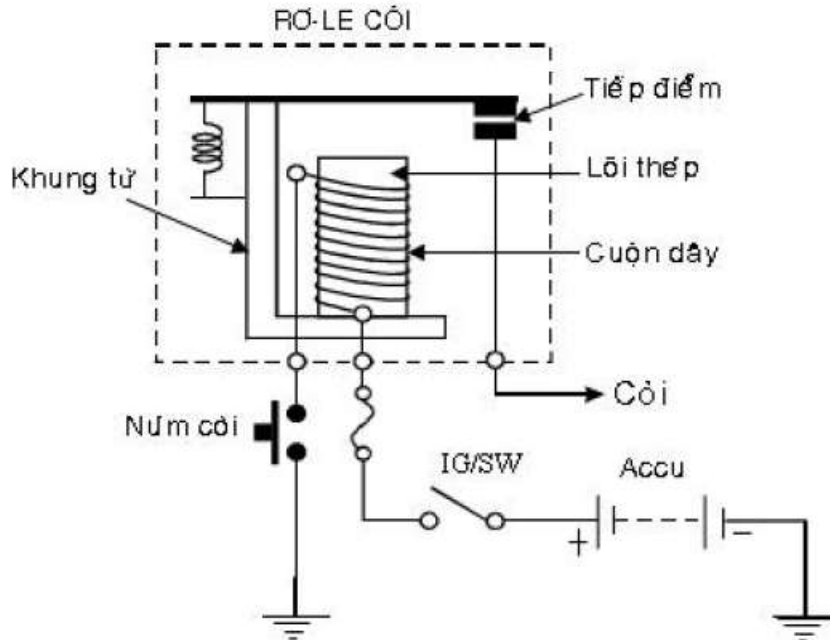
Nguyên lý hoạt động:

Khi nhấn núm còi, núm còi nổi mass có dòng: (+) ắc-qui → cuộn dây → tiếp điểm KK' → núm còi → mass → (-) ắc-qui, cuộn dây từ hóa lõi thép, hút tấm thép xuống kéo theo trục còi và màng rung xuống, làm tiếp điểm KK' mở ra dòng qua cuộn dây mất. Màng rung và lò xo lá đẩy tấm thép lên, tiếp điểm KK' đóng lại. Do đó, lại có dòng qua cuộn dây làm từ hóa lõi thép tấm rung và màng thép đi xuống. Sự đóng mở của tiếp điểm làm trục màng rung dao động với tần số (250 – 400) Hz. Màng rung tác động vào không khí, phát ra tiếng kêu. Tụ điện hoặc điện trở được mắc song song tiếp điểm KK' để dập sức điện động tự cảm của cuộn dây khi dòng điện trong cuộn dây bị mất nhằm bảo vệ tiếp điểm khỏi bị cháy ($C = 0,14 - 0,17mF$).

Role còi:

Trường hợp mắc nhiều còi thì dòng điện qua núm còi rất lớn (15 – 25A) nên dễ làm hỏng núm còi. Do đó role còi được sử dụng để giảm dòng điện qua núm còi

Khi mở công tắc IG/W và nhấn núm còi có dòng: (+) ắc qui → công tắc IG/SW → cầu chì → lõi thép → cuộn dây → núm còi → mass → (-) ắc qui, làm từ hóa lõi thép hút tiếp điểm đóng lại có dòng: (+) ắc qui → công tắc IG/SW → cầu chì → lõi thép → khung từ → tiếp điểm → còi → mass → (-) ắc qui, còi kêu. Như vậy dòng qua núm còi là dòng qua cuộn dây (khoảng 0,1A), dòng qua còi là dòng qua tiếp điểm rơ-le còi.

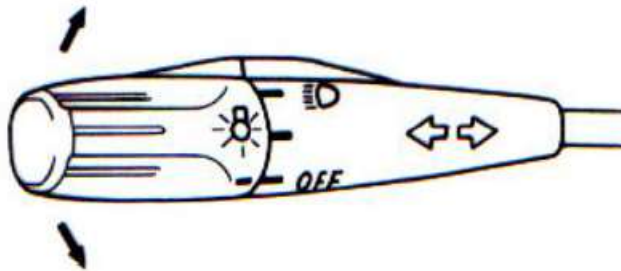


Hình 7.15 Rơ le còi

7.2.2 Hệ thống báo rẽ và báo nguy

7.2.2.1 Công tắc đèn báo rẽ

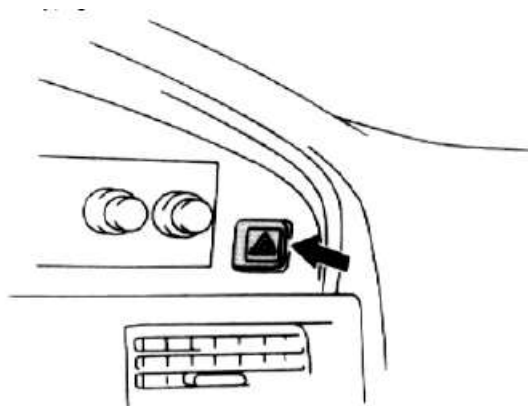
Công tắc đèn báo rẽ được bố trí trong công tắc tổ hợp nằm dưới tay lái, gạt công tắc này sang phải hoặc sang trái sẽ làm cho đèn báo rẽ phải hay trái.



Hình 4.16: Công tắc đèn báo rẽ

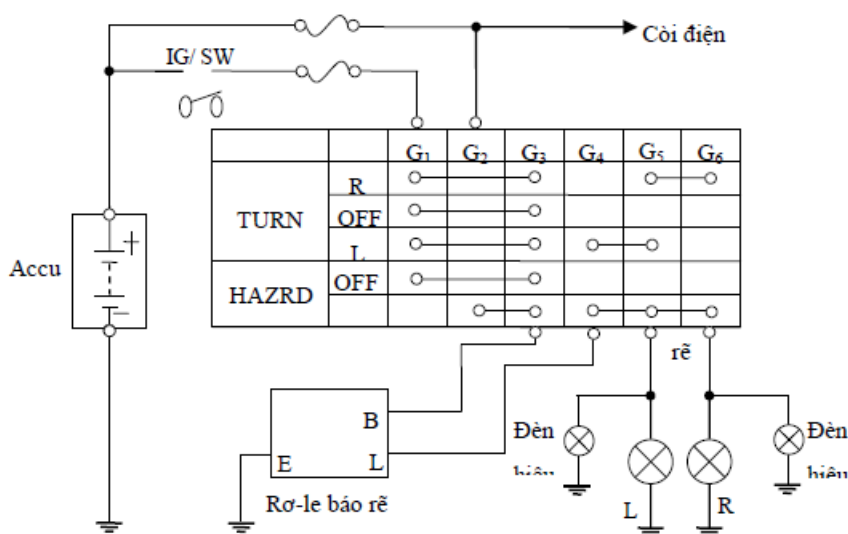
7.2.2.2 Công tắc đèn báo nguy

Khi bật công tắc đèn báo nguy nó sẽ làm cho tắt cả các đèn báo rẽ đều nháy.



Hình 7.17 Vị trí công tắc đèn báo nguy

7.2.2.3. Sơ đồ công tắc báo nguy trên xe TOYOTA



Hình 7. 18 Công tắc báo nguy TOYOTA

Công báo nguy ở vị trí HAZRD cọc G1 nối G3 và G4, G5, G6 nối với nhau do đó tất cả các đèn báo rẽ và đèn hiệu nối với nhau nên tất cả các đèn đều sáng.

7.2.2.4 Rơ-lê báo rẽ (bộ tạo nháy)

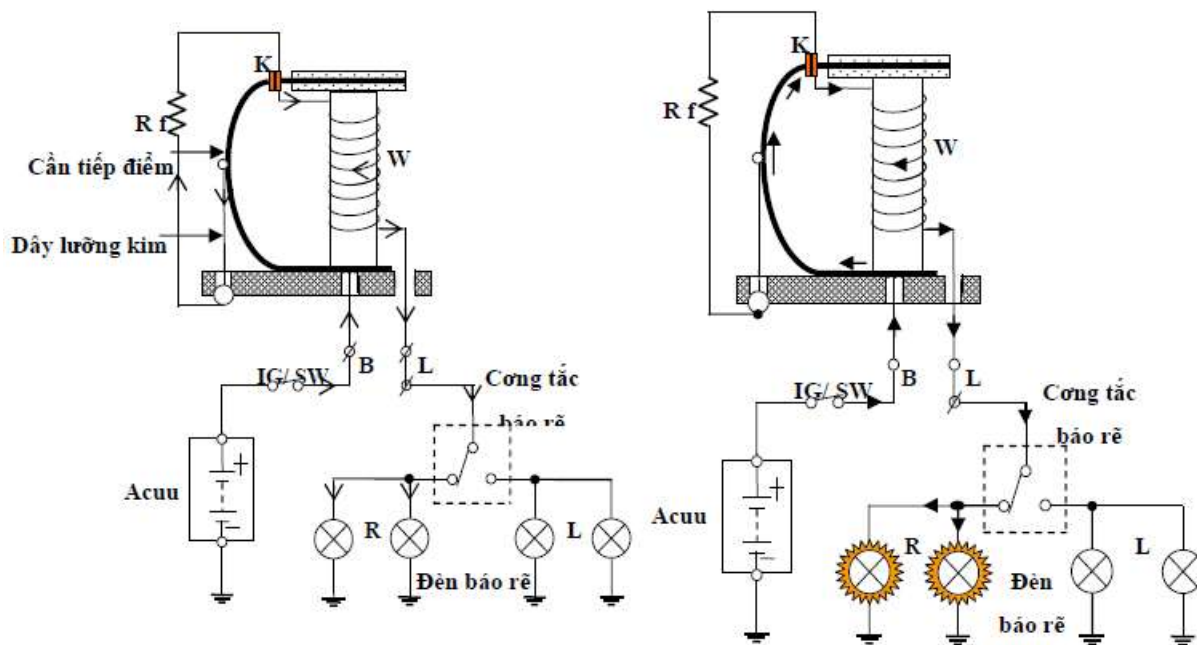
Rơ-le báo rẽ làm cho các đèn báo rẽ và đèn hiệu báo rẽ nháy với tần số định

trước. Rơ-le báo rẽ dùng cho cả đèn báo rẽ và báo nguy. Rơ-le báo rẽ có nhiều dạng: Điện từ (cơ điện từ), điện dung, cơ bán dẫn.

a. Rơ-le báo rẽ kiểu điện từ

Khi bật công tắc rẽ sang trái hoặc phải, có dòng từ: (+) ắc qui → SW → cọc B → cần tiếp điểm → dây lưỡng kim → R_f → W → L → công tắc → tim đèn → mass → (-) ắc qui. Lúc này dòng qua bóng đèn phải qua R_f nên dòng nhỏ đèn không sáng, nhưng dòng qua dây lưỡng kim làm dây nóng dẫn ra, làm tiếp điểm

k đóng dòng qua tim đèn qua tiếp điểm không qua R_f , làm đèn sáng. Lúc này không có dòng qua dây lưỡng kim và R_f nên dây lưỡng kim nguội K mở đèn tắt. Quá trình như vậy lặp lại làm đèn chớp với tần số khoảng 60-120 lần / phút.



Hình a. Dòng qua R_f đèn không sáng Hình b. Dòng không qua R_f đèn sáng

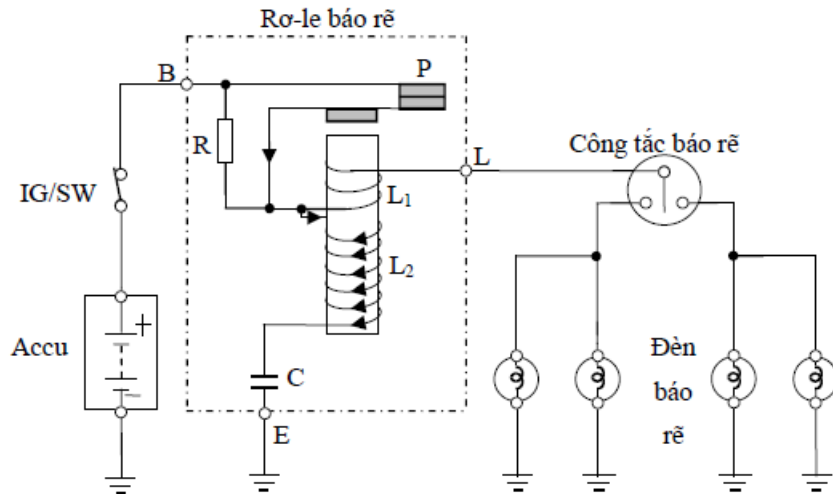
Hình 7.19 Sơ đồ hoạt động rơle báo rẽ kiểu điện từ

b. Rơ-le báo rẽ kiểu cơ điện dung

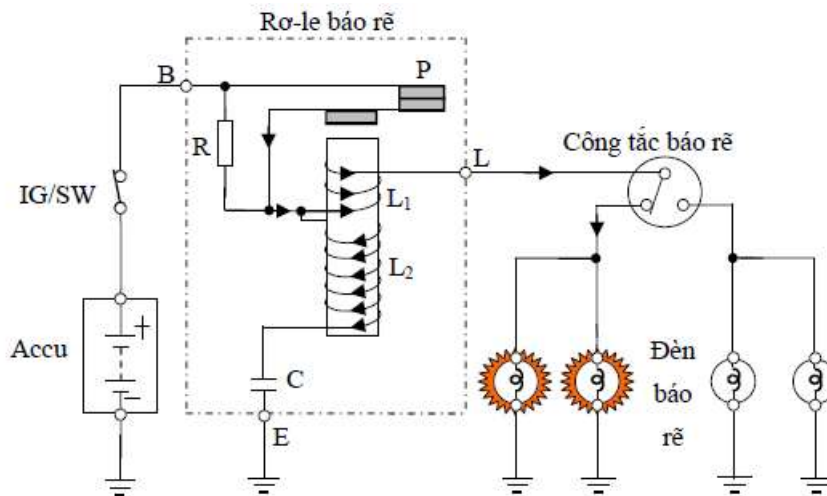
Rơ-le báo rẽ này bao gồm một tụ điện C, các cuộn dây L_1 , L_2 và các tiếp điểm. Dòng điện đến đèn báo rẽ chạy qua cuộn L_1 và dòng điện cho tụ C qua cuộn L_2 . Cuộn L_1 và L_2 được quấn sao cho khi tụ C được nạp hướng của từ trường trong hai cuộn khử lẫn nhau và khi tụ C đang phóng hướng từ trường trong hai cuộn kết hợp lại. Các tiếp điểm được đóng bởi lực lò xo. Một điện trở mắc song song với các tiếp điểm để bảo vệ tiếp điểm không bị cháy khi rơ-le hoạt động.

Nguyên lý hoạt động:

- Khi bật công tắc máy, dòng điện từ ắc quy \rightarrow tiếp điểm P \rightarrow L_2 nạp cho tụ C, tụ được nạp đầy (H 7.20).



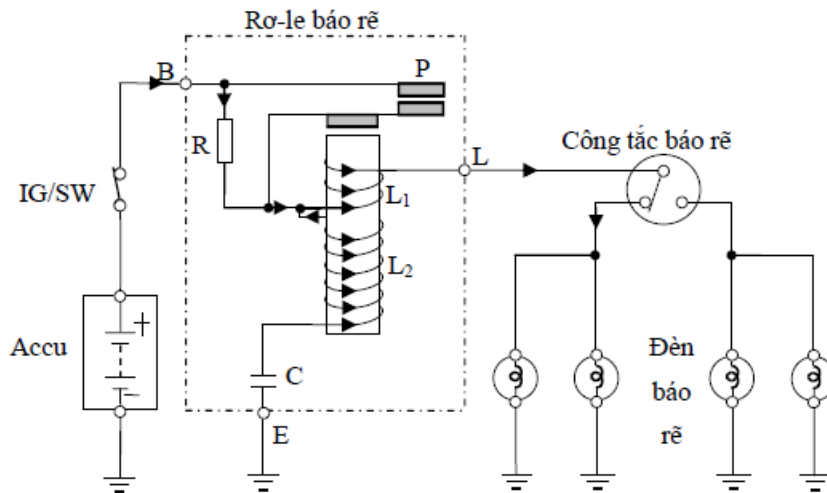
Hình 7.20. Khi bật công tắc máy



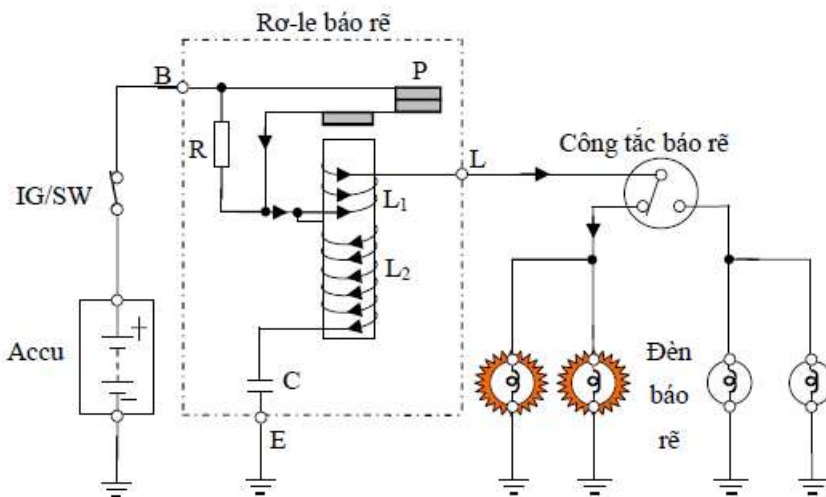
Hình 7.21. Khi công tắc đèn báo rẽ bật

- Khi công tắc báo rẽ bật sang phải hoặc sang trái, dòng: (+) ắc qui → Công tắc máy → tiếp điểm P → cuộn L_1 → công tắc báo rẽ → các tim đèn báo rẽ → mass → (-) ắc qui, đèn báo rẽ sáng (H 7.21). Dòng qua cuộn L_1 tạo từ hóa hút tiếp điểm P mở đèn tắt.

- Khi tiếp điểm mở, tụ C bắt đầu phóng điện qua cuộn L_2 và cuộn L_1 → công tắc báo rẽ → tim đèn → mass, đến khi tụ phóng hết điện, từ trường sinh ra trong hai cuộn giữ tiếp điểm mở. Dòng điện phóng ra từ tụ điện và dòng điện từ ắc qui (chạy qua điện trở) đến các tim đèn báo rẽ, nhưng do dòng điện quá nhỏ đèn không sáng (H 7.22)



Hình 7.22 Tiếp điểm mở, tụ điện phóng



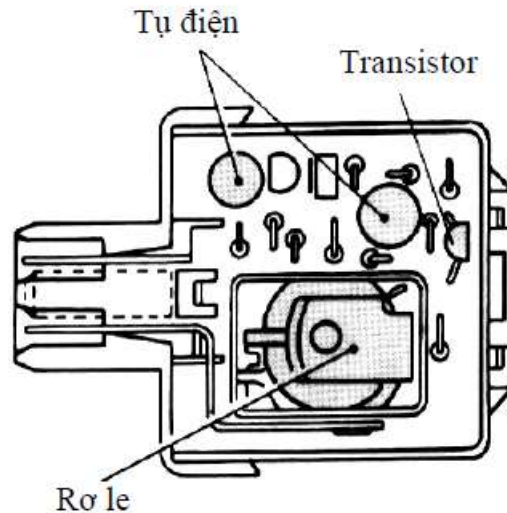
Hình 7.23 Tiếp điểm đóng (đèn báo rã sáng)

- Khi tụ phóng hết điện, tiếp điểm dòng điện qua tim đèn báo rã qua tiếp điểm không qua R đèn báo rã sáng (h 7.23). Cùng lúc đó dòng điện nạp cho tụ C qua cuộn L₂. Do hướng dòng điện qua L₁ và L₂ ngược nhau, nên từ trường sinh ra trên hai cuộn khử lẫn nhau nên lực từ hóa giả và giữ cho tiếp điểm đóng đến khi tụ nạp đầy. Vì vậy, đèn vẫn sáng. Khi tụ được nạp đầy, dòng điện qua cuộn L₂ mất và từ trường sinh ra trong L₁ lại làm tiếp điểm mở, đèn tắt.

Quá trình trên lặp lại liên tục làm các đèn báo rã nháy ở một tần số nhất định

Rơ-le báo rã (bộ tạo nháy) kiểu cơ - bán dẫn

Một rơle nhỏ để làm các đèn báo rã nháy và một mạch transistor để đóng ngắt rơle theo một tần số định trước được kết hợp thành bộ tạo nháy kiểu bán transistor.



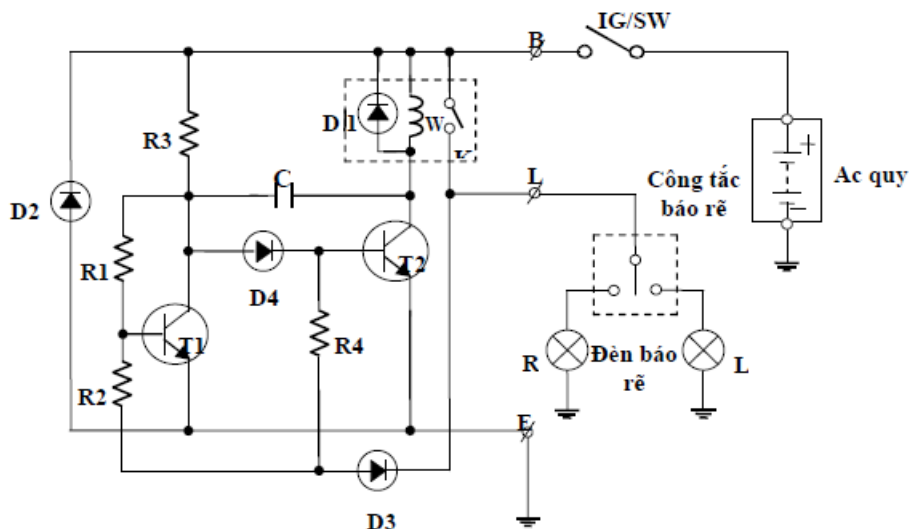
Hình 7.24. Sơ đồ rơ-le báo cơ – bán dẫn

Nguyên lý hoạt động

Khi bật công tắc rẽ (turn signal) sang phải hoặc trái, chân L được nối mass qua công tắc và tim đèn báo rẽ. Có dòng nạp qua tụ như sau: (+) ắc qui → IG/SW → cuộn W → C → R₁ → R₂ → D₃ → L → công tắc báo rẽ → tim đèn → mass → (-) ắc qui, dòng này phân cực thuận cho T₁ làm T₁ dẫn, T₂ khóa. Khi tụ đã được nạp no, lúc này dòng qua R₁, R₂ mất làm T₁ khóa, có dòng điều khiển T₂, làm dẫn cho dòng lớn qua cuộn dây W hút tiếp điểm K đóng, có dòng qua tiếp điểm, công tắc tim đèn làm đèn sáng đồng thời C phóng từ (+) t → T₂ → mass → (-) tụ. Sau khi phóng tụ C nạp lại, T₁ dẫn T₂ khóa, mất dòng lớn qua cuộn W làm tiếp điểm K mở ra đèn tắt, quá trình như vậy lặp lại (tần số chớp của đèn 120 lần/phút).

Công dụng linh kiện

- D₁: Dập xung sức điện động tự cảm của cuộn dây W, bảo vệ T₂
- D₂: Ngăn dòng ngược
- D₃: Ngăn dòng ngược
- D₄: Giảm dòng rò
- Tụ C, R₁, R₂: Phân cực T₁
- R₃: Giảm dòng qua T₁
- R₄: Phân cực T₂

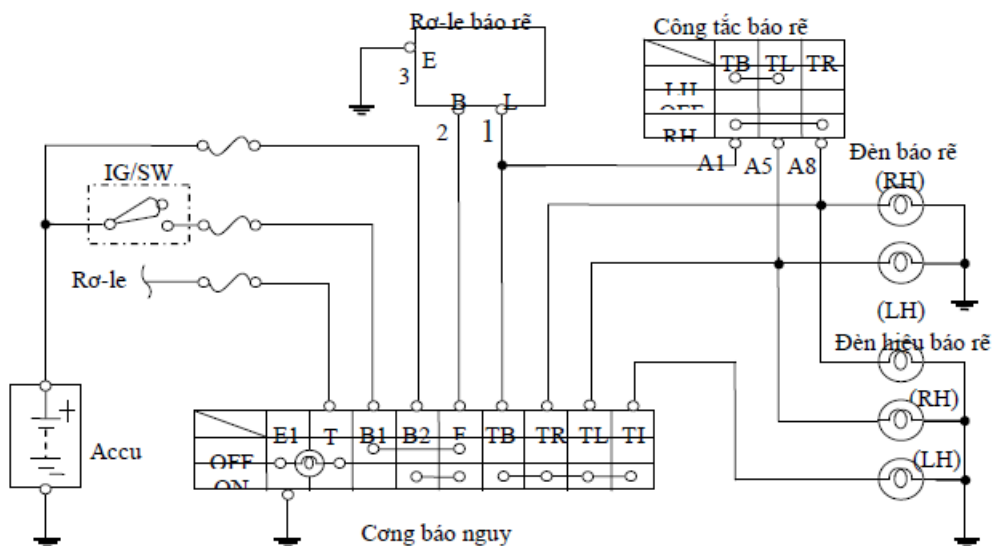


Hình 7.25 Sơ đồ mạch điện rơ-le báo rẽ của TOYOTA

7.2.3 Mạch điện hệ thống báo rẽ và báo nguy

7.2.3.1 Sơ đồ hệ thống đèn báo rẽ và báo nguy trên xe TOYOTA HIACE

a. Sơ đồ



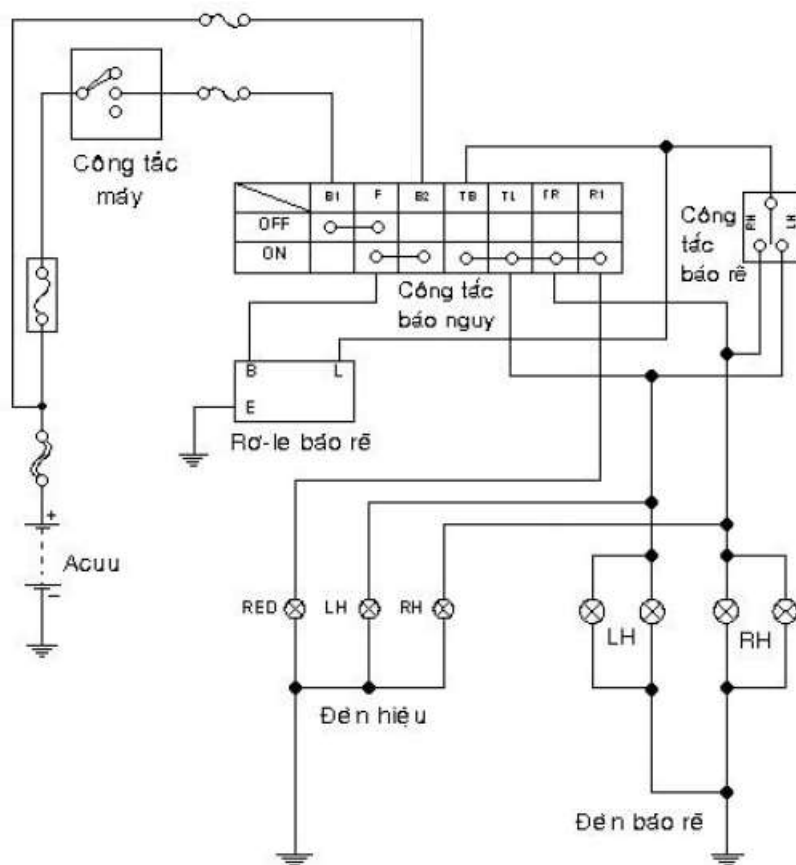
Hình 7.27 Sơ đồ mạch đèn báo rẽ và báo nguy trên xe TOYOTA HIACE

Nguyên lý làm việc

- Khi mở công tắc IG/SW, công tắc báo nguy ở vị trí OFF và công tắc báo rẽ ở vị trí rẽ phải hoặc trái Có dòng qua IG/SW → B1 → F → công tắc báo rẽ → tim đèn báo rẽ trái hoặc phải mass, đèn chớp.

- Khi công tắc báo rẽ ở vị trí OFF, công tắc báo nguy ở vị trí ON có dòng qua cầu chì → B2 → F → B → L đến các tim đèn báo rẽ và đèn hiệu báo rẽ, tất cả các đèn đều chớp.

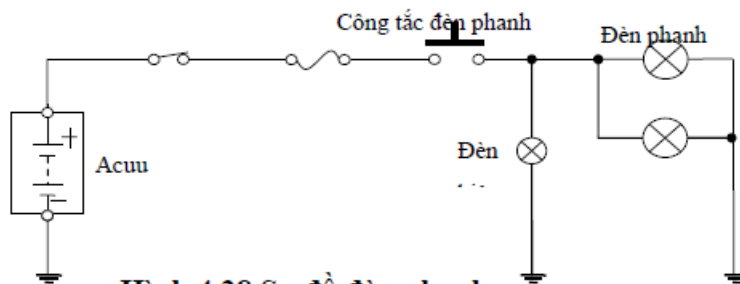
7.2.4 Sơ đồ hệ thống đèn báo rẽ và báo nguy trên xe TOYOTA COROLLA



\

Hình 7.27 Sơ đồ mạch đèn báo rẽ và báo nguy trên xe COROLLA
Hệ thống đèn phanh

Đèn này được bố trí sau xe và có độ sáng cao để ban ngày có thể nhìn rõ. Mỗi ô tô phải có hai đèn phanh và tự động bật bằng công tắc đặc biệt khi người lái xe đạp bàn đạp phanh. Màu qui định của đèn phanh là màu đỏ. Công tắc đèn phanh tùy thuộc vào phương pháp dẫn động phanh (phanh cơ khí, khí nén hay dầu) mà có kết cấu kiểu cơ khí hay kiểu màng hơi.

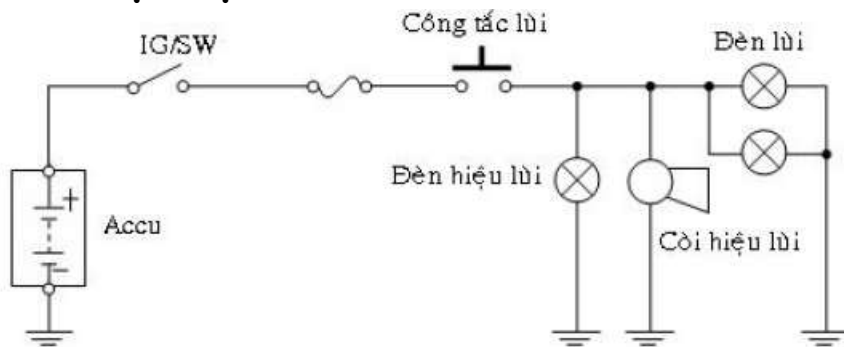


Hình 4.28 Sơ đồ đèn phanh

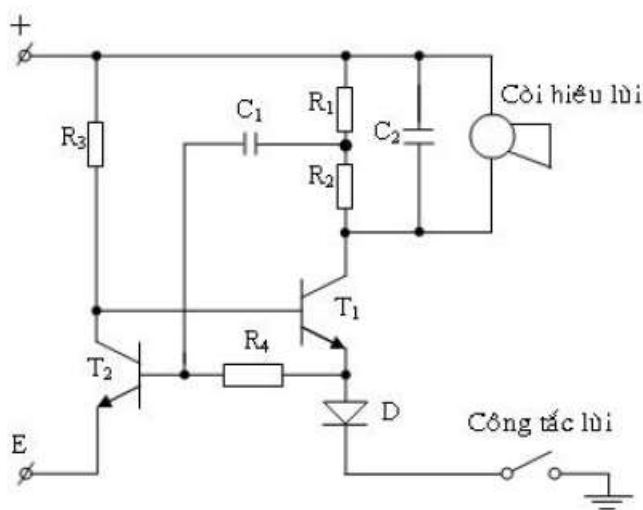
7.2.5 Hệ thống đèn hiệu báo lùi xe

Khi xe chạy lùi các đèn báo lùi được tự động bật và kết hợp với đèn hiệu hoặc còi hiệu chuông nhạc.

7.2.5.1 Sơ đồ mạch điện đèn lùi



Mạch điều khiển còi hiệu lùi (chuông nhạc)



Hình 7.29 Sơ đồ hệ thống tín hiệu đèn và còi hiệu lùi

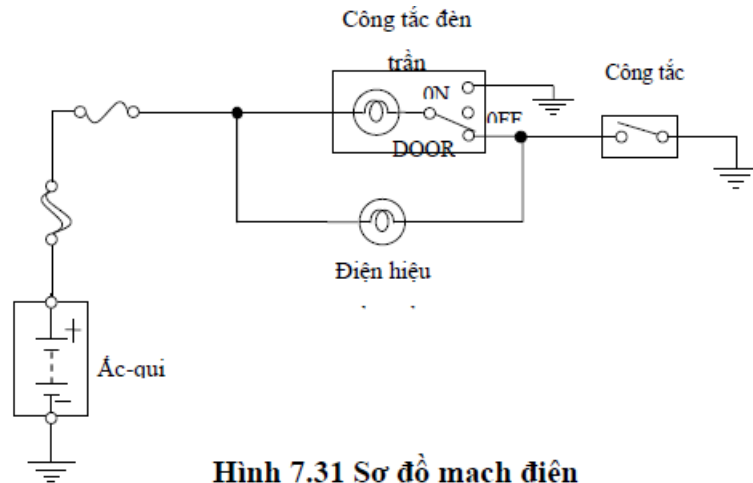
7.2.5.2 Nguyên lý làm việc

Khi gài số lùi công tắc lùi đóng lại, có dòng điều khiển T_1 : (+) nguồn $\rightarrow R_3 \rightarrow BT_1 \rightarrow ET_1 \rightarrow$ diode $D \rightarrow$ Công tắc lùi \rightarrow mass \rightarrow (-) nguồn, T_1 dẫn có dòng: (+) nguồn \rightarrow còi hiệu lùi \rightarrow diode $D \rightarrow$ Công tắc lùi \rightarrow mass \rightarrow (-) nguồn, làm còi kêu, đồng thời tụ C_1 phóng: (+) tụ $\rightarrow T_1 \rightarrow R_4 \rightarrow$ (-) tụ. Sau khi phóng hết điện có dòng nạp cho tụ C_1 : (+) nguồn $\rightarrow R_1 \rightarrow C_1 \rightarrow BT_2 \rightarrow E \rightarrow$ (-) nguồn, làm T_2 dẫn làm T_1 khóa dòng qua còi mất còi ngưng kêu. Khi C_1 được nạp đầy T_2 khóa, T_1 dẫn còi kêu quá trình như vậy còi kêu ngưng liên tục đến không còn cài số lùi.

7.3 HỆ THỐNG ĐÈN TRẦN VÀ ĐÈN HIỆU CỬA MỞ

7.3.1 Sơ đồ mạch chuông nhạc

7.3.1.1 Sơ đồ mạch điện



Hình 7.31 Sơ đồ mạch điện

7.3.1.2 Nguyên lý làm việc

- Công tắc đèn trần ở vị trí ON. Có dòng điện qua tim đèn trần, công tắc ra mass, đèn trần sáng.
- Công tắc đèn trần ở vị trí DOOR. Nếu cửa mở công tắc cửa nối mass cho dòng điện qua tim đèn trần, công tắc cửa ra mass, đèn trần sáng đồng thời có dòng qua tim đèn hiệu, công tắc cửa ra mass, đèn hiệu cùng sáng.
- Công tắc đèn trần ở vị trí OFF. Nếu cửa mở công tắc cửa nối mass cho dòng qua tim đèn hiệu, công tắc cửa ra mass, đèn hiệu sáng báo cửa chưa đóng.

Tài liệu tham khảo

- Giáo trình mô đun Bảo dưỡng và sửa chữa hệ thống di chuyển do Tổng cục dạy nghề ban hành
- Hoàng Đình Long - Kỹ thuật sửa chữa ô tô-NXB GD-2006
- Nguyễn Khắc Trai - Cấu tạo ô tô - NXB KH&KT-2008
- Giáo trình Hệ thống truyền lực ô tô - NXB GTVT năm 2003.
- Nguyễn Văn Chất – Giáo trình Trang bị điện – NXB Giáo dục
- Trang bị điện – NXB Lao động