

**BỘ GIAO THÔNG VẬN TẢI  
TRƯỜNG CAO ĐẲNG NGHỀ GTVT TRUNG ƯƠNG III  
KHOA CƠ KHÍ ĐỘNG LỰC**



**GIÁO TRÌNH MÔ ĐUN**  
**Bảo dưỡng và sửa chữa**  
**Hệ thống lái**  
**NGHỀ CÔNG NGHỆ Ô TÔ**

**Trình độ: Cao đẳng nghề**

**Tp. Hồ Chí Minh – Năm 2012**

## **TUYÊN BỐ BẢN QUYỀN:**

Tài liệu này thuộc loại sách giáo trình nên các nguồn thông tin có thể được phép dùng nguyên bản hoặc trích dùng cho các mục đích về đào tạo và tham khảo.

Mọi mục đích khác mang tính lệch lạc hoặc sử dụng với mục đích kinh doanh thiếu lành mạnh sẽ bị nghiêm cấm.

## **LỜI GIỚI THIỆU**

Trong những năm qua, dạy nghề đã có những bước tiến vượt bậc cả về số lượng và chất lượng, nhằm thực hiện nhiệm vụ đào tạo nguồn nhân lực kỹ thuật trực tiếp đáp ứng nhu cầu xã hội. Cùng với sự phát triển của khoa học công nghệ trên thế giới và sự phát triển kinh tế xã hội của đất nước, ở Việt Nam các phương tiện giao thông ngày một tăng đáng kể về số lượng do được nhập khẩu và sản xuất lắp ráp trong nước. Nghề Công nghệ ô tô đào tạo ra những lao động kỹ thuật nhằm đáp ứng được các vị trí việc làm hiện nay như sản xuất, lắp ráp hay bảo dưỡng sửa chữa các phương tiện giao thông đang được sử dụng trên thị trường, để người học sau khi tốt nghiệp có được năng lực thực hiện các nhiệm vụ cụ thể của nghề thì chương trình và giáo trình dạy nghề cần phải được điều chỉnh phù hợp với thực tiễn.

Để phục vụ cho học viên học nghề và thợ sửa chữa ô tô những kiến thức cơ bản cả về lý thuyết và thực hành bảo dưỡng, sửa chữa hệ thống lái. Với mong muốn đó giáo trình được biên soạn, nội dung giáo trình bao gồm năm bài:

- Bài 1. Hệ thống lái ô tô
- Bài 2. Bảo dưỡng và sửa chữa cơ cấu lái
- Bài 3. Bảo dưỡng và sửa chữa dẫn động lái
- Bài 4. Bảo dưỡng và sửa chữa cầu dẫn hướng
- Bài 5. Bảo dưỡng và sửa chữa trợ lực lái

Kiến thức trong giáo trình được biên soạn theo chương trình Tổng cục Dạy nghề, sắp xếp logic từ nhiệm vụ, cấu tạo, nguyên lý hoạt động của hệ thống lái đến cách phân tích các hư hỏng, phương pháp kiểm tra và quy trình thực hành sửa chữa. Do đó người đọc có thể hiểu một cách dễ dàng.

Mặc dù đã rất cố gắng nhưng chắc chắn không tránh khỏi sai sót, tác giả rất mong nhận được ý kiến đóng góp của người đọc để lần xuất bản sau giáo trình được hoàn thiện hơn.

*Xin chân thành cảm ơn!*

<b>ĐỀ MỤC</b>	<b>TRANG</b>
Thuật ngữ chuyên ngành	
Bài 1. Hệ thống lái ô tô	1
Bài 2. Bảo dưỡng và sửa chữa cơ cấu lái	38
Bài 3. Bảo dưỡng và sửa chữa dẫn động lái	53
Bài 4. Bảo dưỡng và sửa chữa cầu dẫn hướng	63
Bài 5. Bảo dưỡng và sửa chữa trợ lực lái	79
Tài liệu tham khảo	91

### THUẬT NGỮ CHUYÊN NGÀNH

TT	Ký hiệu	Ý nghĩa
1	EPS (Electric power system)	Hệ thống lái điện tử
2	ECU (Engine Control Unit)	Hộp điều khiển động cơ (hộp đen)
3	DC	Mô tơ điện một chiều
4	Camber	Góc nghiêng của bánh xe so với phương thẳng đứng.
5	Caster	Góc đo bằng độ giữa trụ quay đứng và phương thẳng đứng khi nhìn từ cạnh xe.
6	Kingpin	Góc nghiêng của trụ quay đứng trong mặt phẳng ngang vào phía trong so với đường thẳng đứng.

## **CHƯƠNG TRÌNH MÔ ĐUN ĐÀO TẠO SỬA CHỮA VÀ BẢO DƯỠNG HỆ THỐNG LÁI**

Mã số mô đun: MĐ 33

Thời gian mô đun: 60 giờ

(Lý thuyết: 15 giờ; Thực hành: 45 giờ)

### **Vị trí, tính chất của môn học:**

- Vị trí:

Mô đun được bố trí dạy sau các môn học/ mô đun sau: MH 07, MH 08, MH 09, MH 10, MH 11, MH 12, MH13, MH 14, MH 15, MH 16, MH 17, MĐ 18, MĐ 19, MĐ 20, MĐ 21, MĐ 22, MĐ 23, MĐ 24, MĐ 25, MĐ 26, MĐ 27, MĐ 28, MĐ 29, MĐ 30, MĐ 31, MĐ 32.

- Tính chất:

Mô đun chuyên môn nghề bắt buộc.

### **Mục tiêu của môn học:**

- + Trình bày đầy đủ các yêu cầu, nhiệm vụ và phân loại hệ thống lái ô tô
- + Giải thích được cấu tạo và nguyên lý hoạt động của hệ thống lái
- + Trình bày được cấu tạo và nguyên lý hoạt động các bộ phận của hệ thống lái
- + Phân tích đúng những hiện tượng, nguyên nhân sai hỏng chung và của các bộ phận hệ thống lái ô tô
- + Trình bày được phương pháp bảo dưỡng, kiểm tra và sửa chữa những sai hỏng của các bộ phận hệ thống lái ô tô
- + Tháo lắp, kiểm tra, bảo dưỡng và sửa chữa các chi tiết của các bộ phận hệ thống lái đúng quy trình, quy phạm và đúng các tiêu chuẩn kỹ thuật trong sửa chữa
- + Sử dụng đúng các dụng cụ kiểm tra, bảo dưỡng và sửa chữa đảm bảo chính xác và an toàn
- + Chấp hành đúng quy trình, quy phạm trong nghề công nghệ ô tô
- + Rèn luyện tính kỷ luật, cẩn thận, tỉ mỉ của học viên.

## BÀI 1: HỆ THỐNG LÁI Ô TÔ

Mã số của bài 1: MĐ 33 – 01

### Mục tiêu:

- Trình bày được yêu cầu, nhiệm vụ và phân loại hệ thống lái
- Giải thích được cấu tạo, nguyên lý hoạt động và phương pháp kiểm tra bảo dưỡng hệ thống lái
- Tháo lắp, nhận dạng và kiểm tra, bảo dưỡng các bộ phận của hệ thống lái đúng yêu cầu kỹ thuật
- Chấp hành đúng quy trình, quy phạm trong nghề công nghệ ô tô
- Rèn luyện tính kỷ luật, cẩn thận, tỉ mỉ của học sinh – sinh viên.

### 1.1 NHIỆM VỤ, YÊU CẦU VÀ PHÂN LOẠI HỆ THỐNG LÁI

#### 1.1.1 Nhiệm vụ

Hệ thống lái của ô tô dùng để thay đổi và duy trì hướng chuyển động của ô tô theo một hướng nhất định nào đó.

Hệ thống lái gồm có cơ cấu lái và dẫn động lái:

- + Cơ cấu lái: là hộp giảm tốc giúp làm giảm bớt lực mà lái xe cần phải tác động vào vành lái
- + Dẫn động lái: bao gồm một đòn bẩy và một thanh kéo dùng để xoay hai bánh xe trước một góc phù hợp với góc quay của vành lái

#### 1.1.2 Yêu cầu

Hệ thống lái phải bảo đảm các yêu cầu sau:

- Quay vòng ô tô thật ngoặt trong một thời gian rất ngắn trên một diện tích rất bé.
- Điều khiển lái phải nhẹ nhàng thuận tiện.
- Động học quay vòng phải đúng để các bánh xe không bị trượt khi quay vòng.
- Tránh được các va đập từ bánh dẫn hướng truyền lên vành lái.
- Giữ được chuyển động thẳng ổn định.
- \* *Yêu cầu kỹ thuật của hệ thống dẫn hướng trên xe ô tô*
- + Đảm bảo cho các xe chuyển hướng chuyển động chính xác và an toàn.
- + Giúp việc điều khiển vô lăng dễ và nhẹ nhàng.
- + Dao động của bánh trước không được truyền lên vành lái.
- + Các bánh xe dẫn hướng sẽ phải tự động xoay trở về vị trí thẳng đứng sau khi xe quay qua khúc quanh hay đường vòng.

#### 1.1.3 Phân loại

\* *Theo cách bố trí vành tay lái*

- Hệ thống lái với vành lái bố trí bên trái (khi chiều thuận đi đường là chiều

phải).

- Hệ thống lái với vành lái bố trí bên phải (khi chiều thuận đi đường là chiều trái).

\* Theo kết cấu của cơ cấu lái

- Trục vít – bánh vít

+ Trục vít – bánh vít (bánh vít dùng vành răng hoặc con lăn)

+ Trục vít – ê cu (với ê cu và đòn quay)

+ Trục vít – con trượt (với con trượt và đòn quay)

- Bánh răng - thanh răng

- Liên hợp

\* Theo kết cấu và nguyên lý làm việc của bộ trợ lực

- Trợ lực thủy lực.

- Loại trợ lực khí (gồm cả cường hóa chân không).

- Loại trợ lực điện.

\* Theo số lượng cầu dẫn hướng

- Một cầu dẫn hướng.

- Nhiều cầu dẫn hướng.

- Tất cả các cầu dẫn hướng.

## 1.2 CẤU TẠO VÀ NGUYÊN LÝ HOẠT ĐỘNG CỦA HỆ THỐNG LÁI

### 1.2.1 Hệ thống lái thường

Các bánh răng trong cơ cấu lái không chỉ điều khiển các bánh trước mà chúng còn là các bánh răng giảm tốc để giảm lực quay vô lăng bằng cách tăng mô men đầu ra.

Tỷ lệ giảm tốc được gọi là tỷ số truyền cơ cấu lái và thường dao động giữa 18 và 20:1. Tỷ lệ càng lớn không những làm giảm lực đánh lái mà còn yêu cầu phải xoay vô lăng nhiều hơn khi xe quay vòng.

#### 1.2.1.1 Cấu tạo chung của hệ thống lái

a. Vành tay lái



Hình 1.1. Vành tay lái (vô lăng)

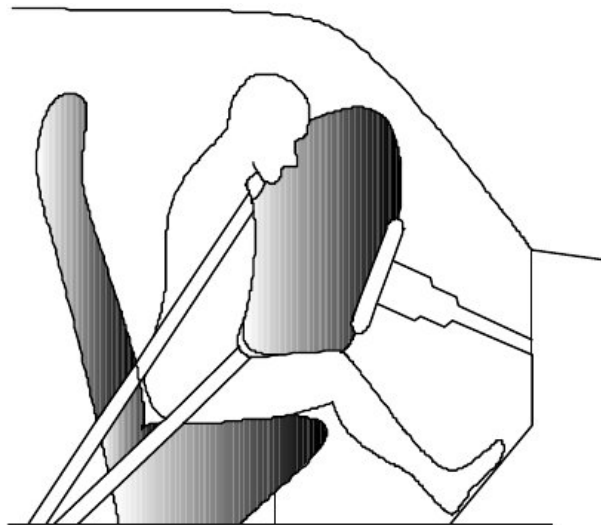
- Chức năng: có chức năng tiếp nhận momen quay từ người lái rồi truyền cho trục lái.

- Cấu tạo: Vành tay lái có cấu tạo tương đối giống nhau ở tất cả các loại ô tô. Nó bao gồm một vành hình tròn và một vài nan hoa được bố trí quanh vành trong của vành tay lái. Ngoài chức năng chính là tạo mô men lái, vành tay lái còn là nơi bố trí một số bộ phận khác của ô tô như: nút điều khiển còi, túi khí an toàn.

Đa số các ô tô hiện nay được trang bị loại còi điện. Nút nhấn còi thường được bố trí trên vành tay lái. Nút nhấn còi hoạt động tương tự như một công tắc điện kiểu thường mở. Khi lái xe nhấn nút còi, mạch điện sẽ kín và làm còi kêu.

Để đảm bảo độ an toàn cho người lái và hành khách trong trường hợp xe bị đâm chính diện. Các ô tô hiện nay thường được trang bị hệ thống an toàn. Hai loại thiết bị an toàn được sử dụng phổ biến hiện nay là dây an toàn và túi khí an toàn.

Nhiều hãng chế tạo ô tô chỉ trang bị túi khí cho các loại xe sang trọng, còn các xe thông thường chỉ được trang bị dây an toàn.



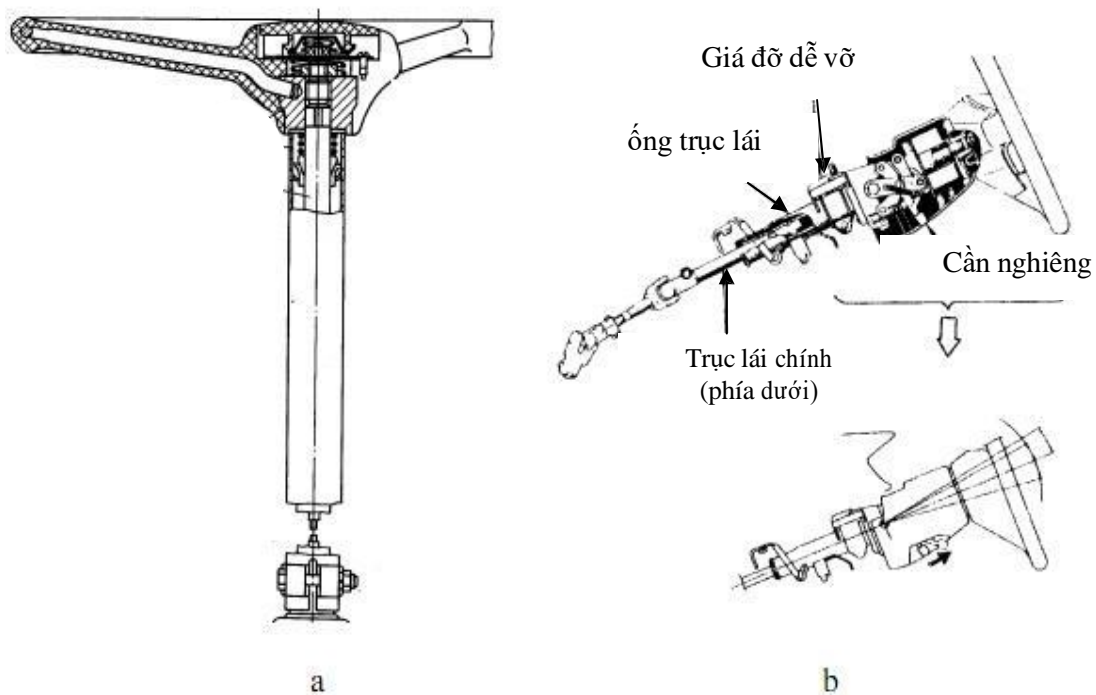
**Hình 1.2. Túi khí an toàn**

Túi khí an toàn có hình dáng tương tự cây nấm được làm bằng nylon phủ neoprene, được xếp lại và đặt trong phần giữa của vành tay lái. Khi xe đâm thẳng vào một xe khác hoặc vật thể cứng, túi khí sẽ phồng lên trong khoảng khắc để hình thành một chiếc đệm mềm giữa lái xe và vành tay lái. Túi khí an toàn chỉ được sử dụng một lần. Sau khi hoạt động túi khí phải được thay mới.



b. Trục tay lái

\* Cấu tạo chung:

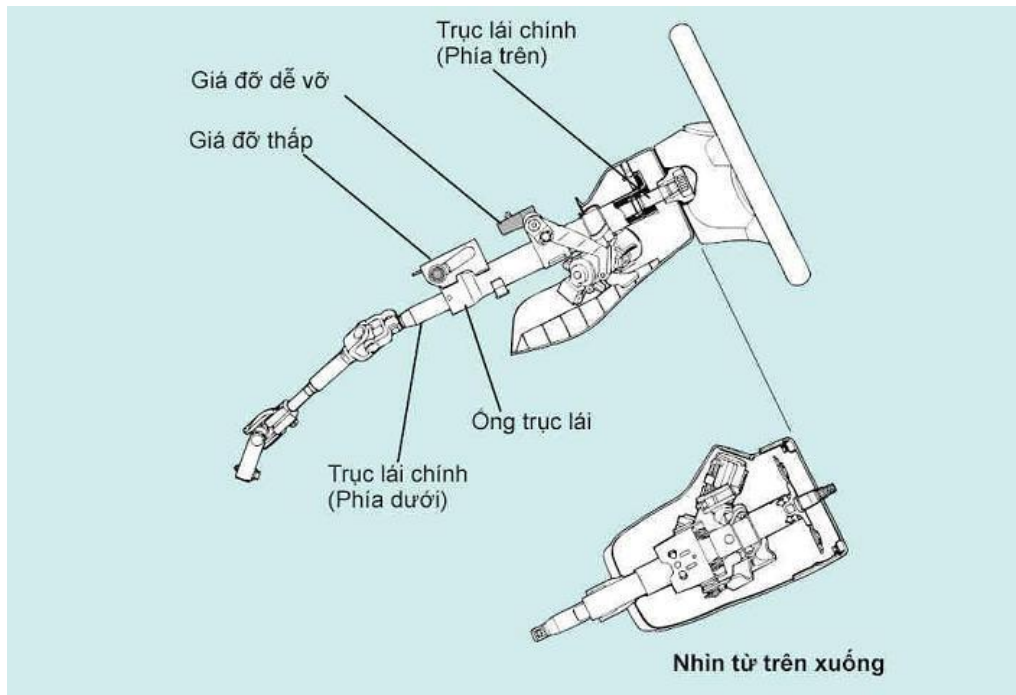


**Hình 1.3. Trục tay lái**

Trục lái có hai loại: loại cố định không thay đổi được góc nghiêng (hình 1.3.a) và loại thay đổi được góc nghiêng (hình 1.3.b)

Đối với loại không thay đổi được góc nghiêng thì trục lái gồm một thanh thép hình trụ rỗng. Đầu trên của trục lái được lắp bằng then hoa với moayơ của vành lái (vô lăng) còn đầu dưới được lắp cũng bằng then hoa với khớp các đăng. Trục chính được đỡ trong ống trục lái bằng các ổ bi. Ống trục lái được cố định trên vỏ cabin bằng các giá đỡ. Vành lái có dạng một thanh thép hình tròn với một số nan hoa (hai hoặc ba) nối vành thép với moayơ vành lái cũng bằng kim loại. Moayơ có làm lỗ với các then hoa để ăn khớp then với đầu trên của trục lái.

Đối với loại trục lái thay đổi được góc nghiêng thì ngoài những chi tiết kể trên, trục chính không phải là một thanh liên tục mà được chia thành hai phần có thể chuyển động tương đối với nhau trong một góc độ nhất định nhờ kết cấu đặc biệt của khớp nối. Tùy thuộc vào tư thế và khuôn khổ của người lái mà vành lái có thể được điều chỉnh với góc nghiêng phù hợp.



**Hình 1.4. Các chi tiết chính của trục lái**

\* *Cơ cấu hấp thụ va đập:*

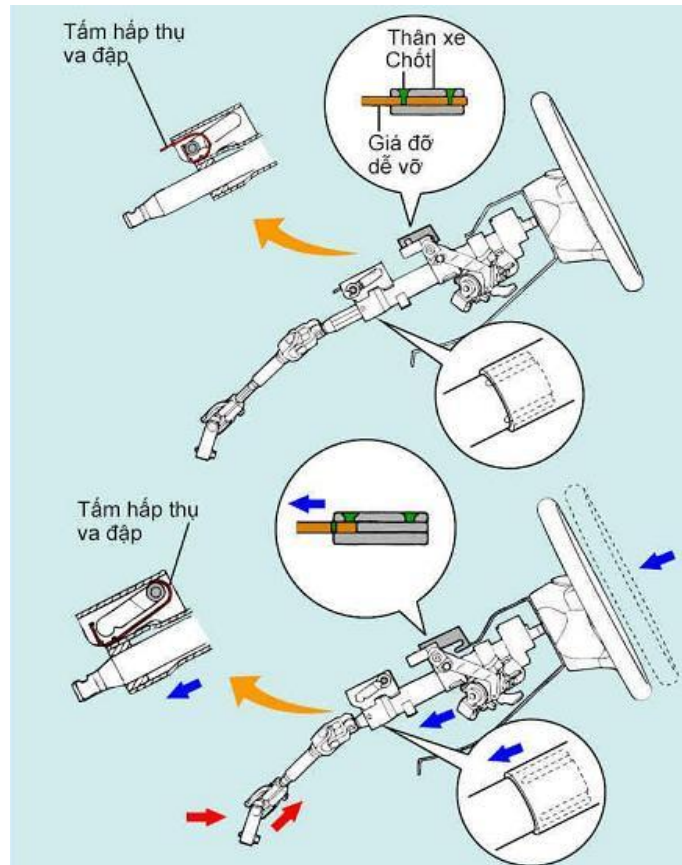
Khi xe bị đâm, cơ cấu này giúp người lái tránh được thương tích do trục lái chính gây ra bằng 2 cách: gãy tại thời điểm xe bị đâm (va đập sơ cấp); và giảm va đập thứ cấp tác động lên cơ thể người lái khi cơ thể người lái bị xô vào vô lăng do quán tính.

Trục lái hấp thụ va đập được phân loại như sau:

- + Kiểu giá đỡ uốn
- + Kiểu bi
- + Kiểu cao su silicôn
- + Kiểu ăn khớp
- + Kiểu ống xếp
- Sau đây sẽ giải thích về kiểu giá đỡ uốn

(1) Cấu tạo:

Cơ cấu hấp thụ va đập bao gồm một giá đỡ phía dưới, giá đỡ dễ vỡ, trục trung gian và tấm hấp thụ va đập. Trục lái được lắp với thanh tăng cứng bằng tấp lô thông qua giá đỡ phía dưới và giá đỡ dễ vỡ. Trục lái và hộp cơ cấu lái được nối với trục trung gian.



**Hình 1.5. Cơ cấu hấp thụ va đập kiểu giá đỡ uốn**

(2) Hoạt động:

Khi hộp cơ cấu lái chuyển dịch khi xe bị va đập (va đập sơ cấp) thì trục trung gian co lại, do đó làm giảm khả năng trục lái và vô lăng nhô lên trong buồng lái.

Khi một lực va đập được truyền vào vô lăng trong sự cố đâm xe (va đập thứ cấp) thì cơ cấu hấp thụ va đập và túi khí của người lái giúp hấp thụ va đập. Hơn nữa, giá đỡ dễ vỡ và giá đỡ phía dưới tách ra làm cho toàn bộ trục lái đổ về phía trước. Lúc này tấm hấp thụ va đập bị biến dạng để giúp hấp thụ tác động của va đập thứ cấp.

\* Cơ cấu khóa tay lái

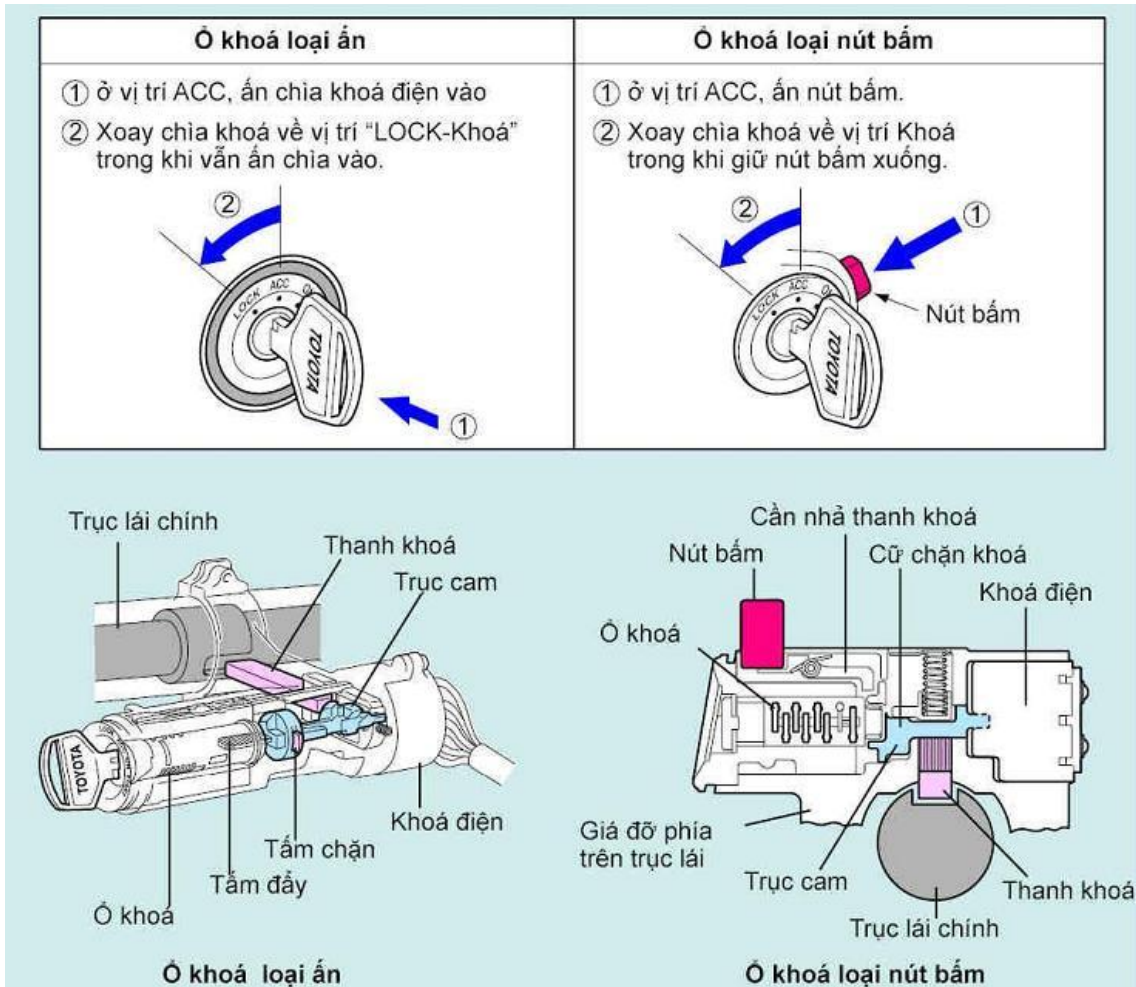
- Đặc điểm:

Đây là cơ cấu vô hiệu hoá vô lăng để chống trộm bằng cách khoá trục lái chính vào ống trục lái khi rút chìa khoá điện.

Có hai loại cơ cấu khoá lái.

+ ổ khoá điện loại ấn

+ ổ khoá điện loại nút bấm



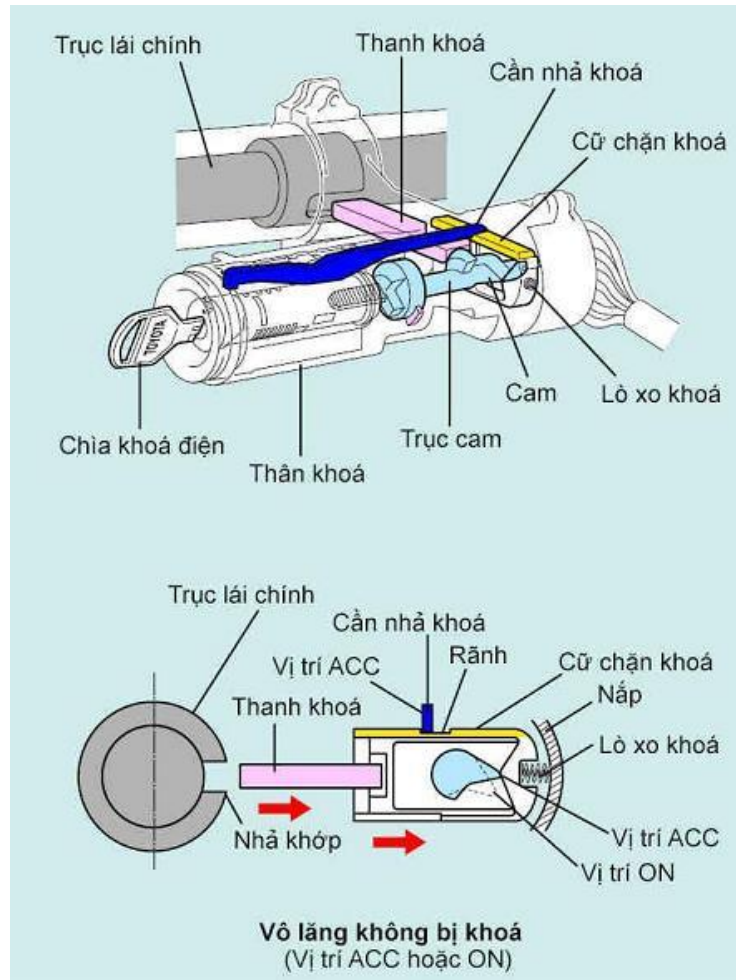
**Hình 1.6. Cơ cấu khóa tay lái**

Sau đây sẽ trình bày hoạt động của ổ khóa loại ấn

(1) Khi chìa khoá điện ở vị trí ACC hoặc ON:

Khi chìa khoá điện ở vị trí ACC hoặc ON thì cữ chặn khoá và thanh khoá bị cam của trục cam đẩy sang phải.

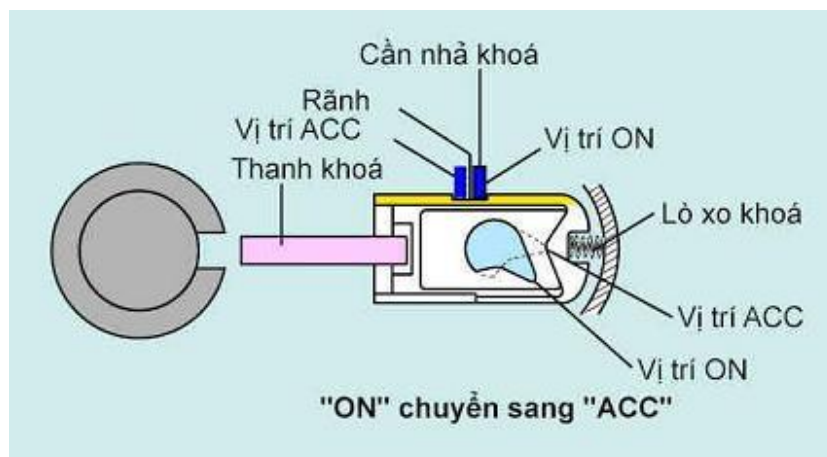
Cản nhả khoá sẽ tụt vào rãnh trong cữ chặn khoá ngăn cữ chặn khoá và thanh khoá dịch chuyển sang trái và do vậy ngăn việc khoá vô lăng trong khi xe đang chạy.



**Hình 1.7. Khi chìa khoá điện ở vị trí ACC hoặc ON**

(2) Khi chìa khoá điện chuyển từ vị trí ON sang ACC:

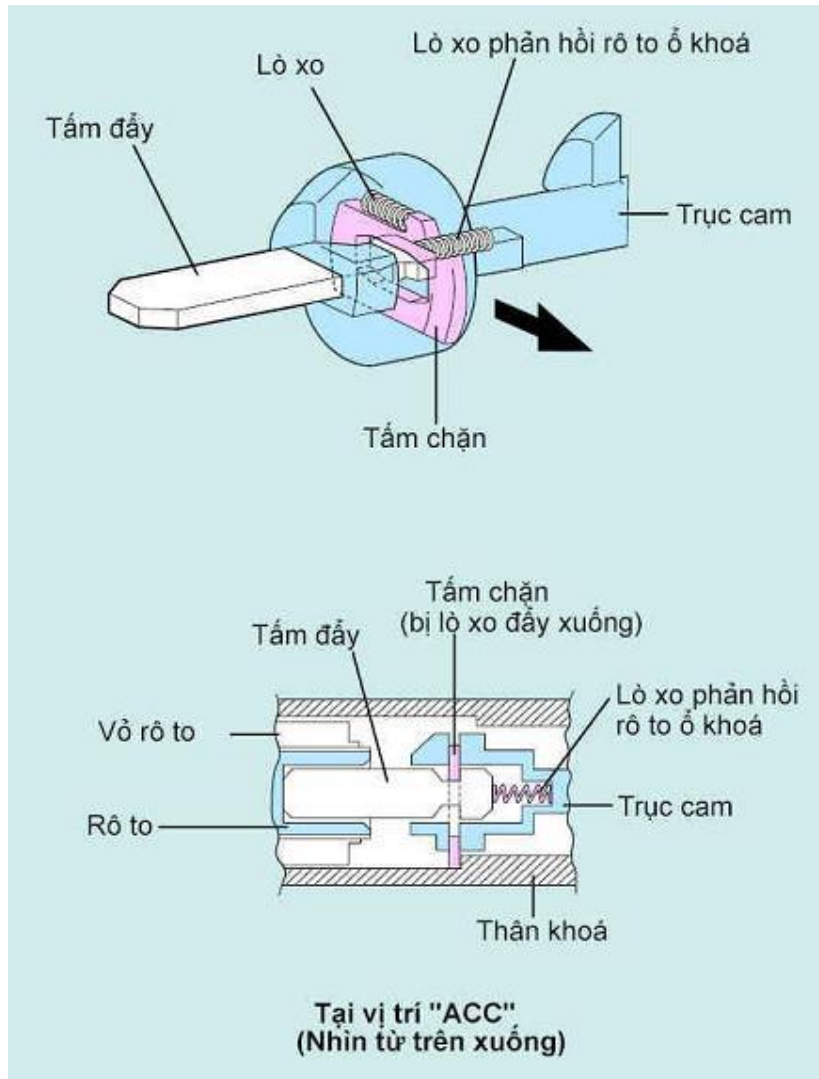
Khi chìa khoá điện chuyển từ vị trí ON sang ACC (tắt động cơ) thì cần nhả khoá sẽ đập vào mép trái của rãnh trong cữ chặn khoá, ngăn cữ chặn khoá và thanh khoá dịch chuyển sang trái (và do vậy ngăn việc khoá vô lăng).



**Hình 1.8. Khi chìa khoá điện chuyển từ vị trí ON sang ACC**

(3) Khi chìa khoá điện ở vị trí ACC:

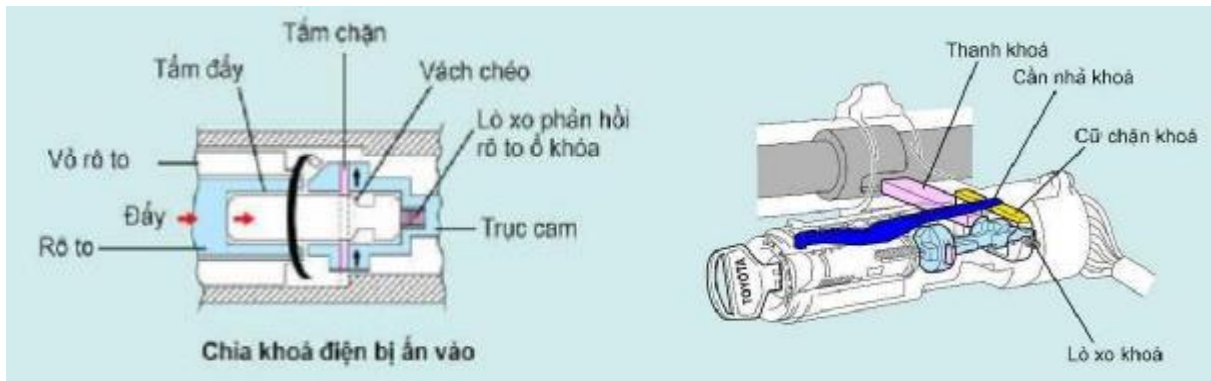
Chừng nào mà chìa khoá điện không bị ấn vào trong khi khoá đang ở vị trí ACC, tấm chắn sẽ bị lò xo phản hồi của rô to ổ khoá đẩy ra ngoài. Do đó, tấm chắn nhô ra ngoài và va vào thân khoá ngăn rô to và chìa khoá điện xoay về vị trí Khoá.



**Hình 2.9. Khi chìa khoá điện ở vị trí ACC**

(4) Khi chìa khoá điện chuyển từ vị trí ACC tới vị trí LOCK:

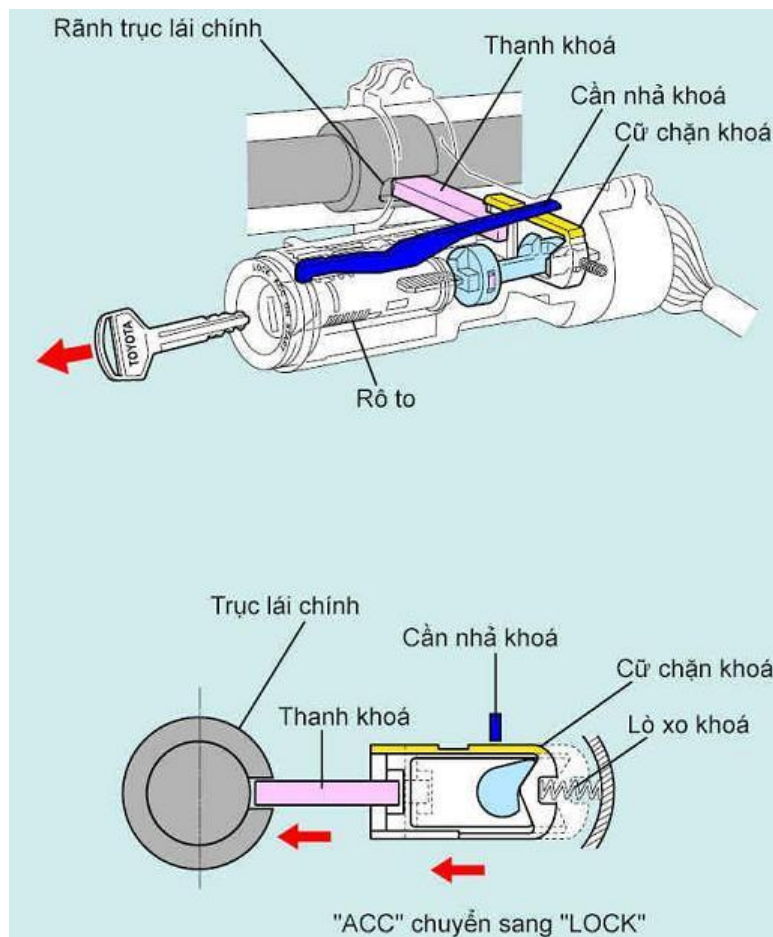
Khi ta ấn chìa khoá vào trong khi ở vị trí ACC, rô to và tấm chắn cũng bị đẩy vào. Phần trên của tấm chắn sẽ nhô lên vách chéo của rãnh trong tấm chắn và phần thấp hơn của tấm chắn chuyển động vào trong trục cam. Chìa khoá điện, tấm chắn và trục cam sẽ tự do xoay theo một khối thống nhất từ vị trí ACC tới vị trí LOCK. Tuy nhiên do đầu của cần nhả khoá vẫn bị chìa khoá giữ xuống, cỡ chặn khoá và thanh khoá không thể dịch chuyển được sang trái.



**Hình 1.10. Khi chìa khoá điện chuyển từ vị trí ACC tới vị trí LOCK**

(5) Khi rút chìa khoá điện ra:

Khi rút chìa khoá điện ra khỏi rô to, cần nhả khoá tách ra khỏi (dịch chuyển lên) cữ chặn khoá, và thanh khoá sẽ chui vào rãnh trụ lái chính và khoá trụ lái chính.

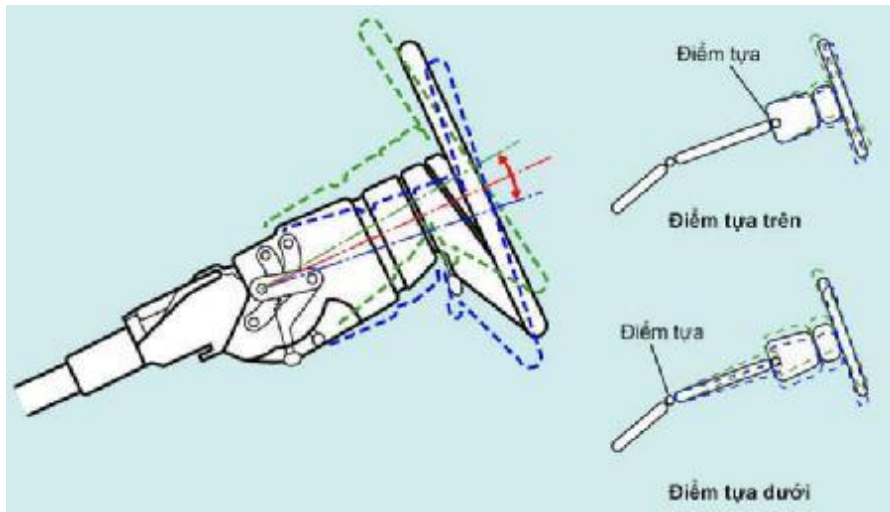


**Hình 1.11. Khi rút chìa khoá điện ra**

\* Cơ cấu tay lái nghiêng:

Cơ cấu tay lái nghiêng cho phép lựa chọn vị trí vô lăng (theo hướng thẳng đứng) để thích hợp với vị trí ngồi lái của người lái xe.

Cơ cấu tay lái nghiêng được phân loại thành: loại điểm tựa trên và loại điểm tựa dưới.

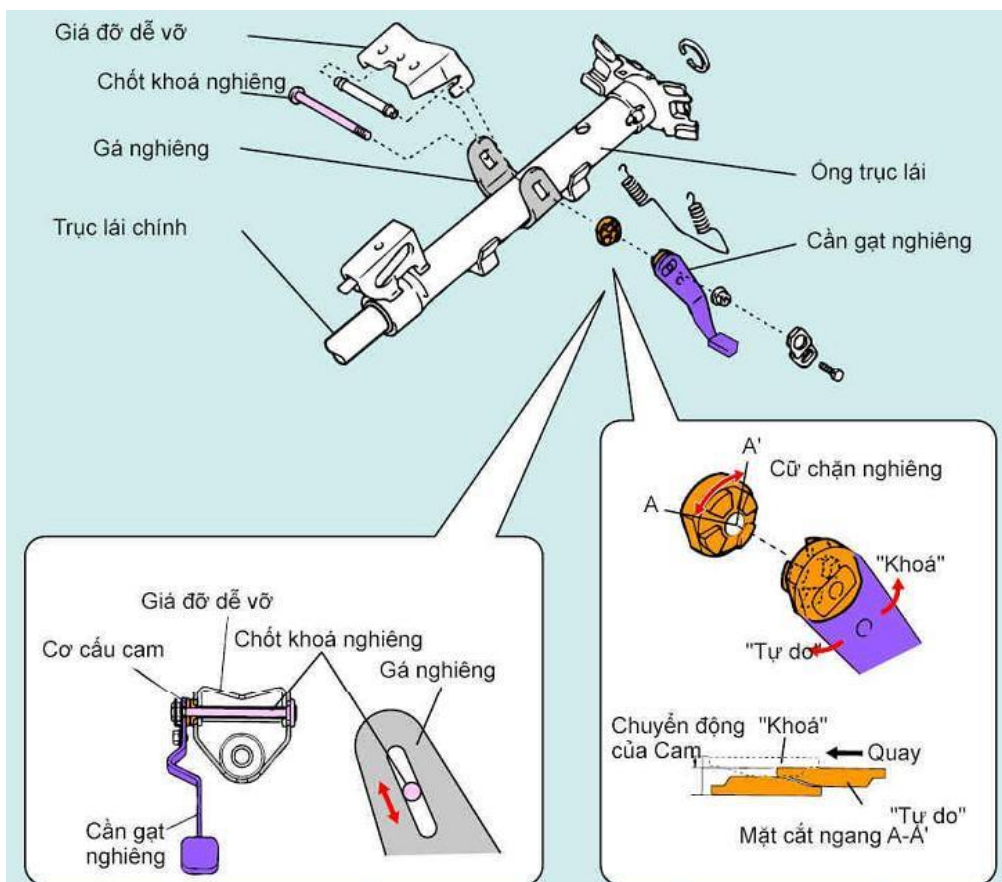


**Hình 1.12. Cơ cấu tay lái nghiêng**

Sau đây sẽ trình bày về loại điểm tựa dưới.

- Cấu tạo: Cơ cấu tay lái nghiêng bao gồm một cặp cữ chặn nghiêng, bulông khoá nghiêng, giá đỡ kiểu dễ vỡ, cần nghiêng v.v...

- Vận hành:



**Hình 1.13. Cấu tạo cơ cấu tay lái nghiêng loại điểm tựa dưới**

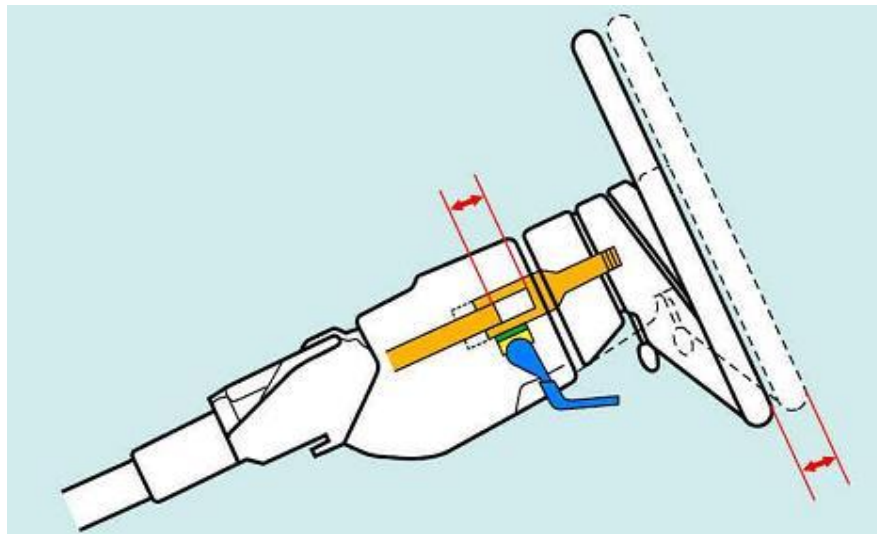


Các cỡ chặn nghiêng xoay đồng thời với cần nghiêng. Khi cần nghiêng ở vị trí khoá, đỉnh của các cỡ chặn nghiêng được nâng lên và đẩy sát vào giá đỡ dễ vỡ và gá nghiêng, khoá chặt giá đỡ dễ vỡ và bộ gá nghiêng.

Mặt khác, khi cần gạt nghiêng được chuyển sang vị trí tự do thì sẽ loại bỏ sự chênh lệch độ cao của các cỡ chặn nghiêng và có thể điều chỉnh trục lái theo hướng thẳng đứng.

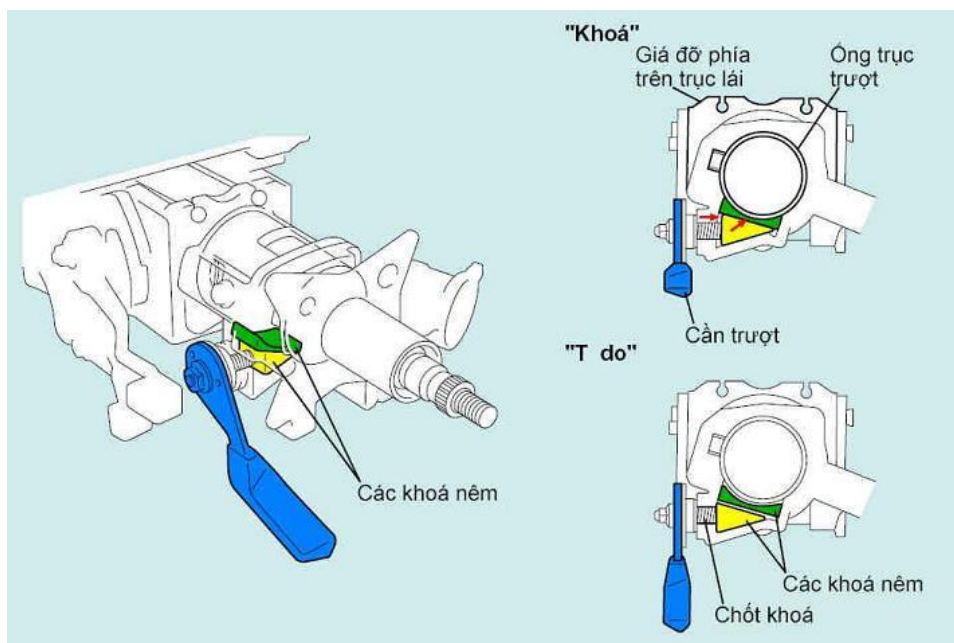
\* *Cơ cấu trượt tay lái:*

Cơ cấu trượt tay lái cho phép điều chỉnh vị trí vô lăng về phía trước hoặc về phía sau cho phù hợp với vị trí của người lái xe.



**Hình 1.14. Cơ cấu trượt tay lái**

Cơ cấu trượt vô lăng bao gồm ống trượt trượt, hai khoá nêm, bu lông chặn, cần trượt v.v...



**Hình 1.15. Các chi tiết chính của cơ cấu trượt tay lái**

- Hoạt động:

Các khoá nêm sẽ dịch chuyển khi ta chuyển động cần trượt.

Khi cần trượt đang ở vị trí khoá thì nó ép các khoá nêm vào ống trục trượt và khoá ống trục trượt. Mặt khác, khi cần trượt được chuyển sang vị trí tự do sẽ tạo ra một khoảng cách giữa các khoá nêm và ống trục trượt, và có thể điều chỉnh trục lái theo hướng về phía trước hoặc phía sau.

## 1.2.2 Hệ thống lái có trợ lực

### 1.2.2.1 Nhiệm vụ

Cường hoá của hệ thống lái có tác dụng làm giảm nhẹ cường độ lao động cho người lái, giảm mệt mỏi khi xe chạy trên đường dài. Ngoài ra cường hoá lái còn nhằm nâng cao an toàn chuyển động khi có sự cố lớn ở bánh xe (nổ lốp, hết khí nén trong lốp...) và giảm va đập truyền từ bánh xe lên vành lái.

### 1.2.2.2 Yêu cầu

Cường hoá hệ thống lái phải thoả mãn các yêu cầu sau:

- Khi bộ cường hoá hỏng thì hệ thống lái vẫn phải làm việc được tuy nhiên lái nặng hơn.

- Chỉ gài bộ cường hoá khi lực cản quay vòng lớn, khi lực cản quay vòng bé hệ thống lái làm việc như bình thường, tức là lúc ấy lực đặt lên vành lái đối với ô tô du lịch  $P_1 = (10 - 20) N$ , đối với ô tô tải  $P_1 = (30 - 40) N$ .

- Bộ cường hoá phải giữ cho người lái có cảm giác sức cản trên mặt đường khi quay vòng, thời gian tổn hao để cường hoá phải là tối thiểu và phải đảm bảo tỷ lệ giữa lực tác dụng, góc quay trục vô lăng và góc quay bánh dẫn hướng.

- Hệ thống lái có cường hoá phải đảm bảo cho người lái giữ được hướng chuyển động khi bánh xe đột ngột có sự cố (roi vào hố sâu, nổ lốp, hết khí nén trong lốp...)

### 1.2.2.3 Phân loại

\* Dựa vào kết cấu và nguyên lý của van phân phối người ta chia ra:

- Hệ thống lái cường hoá với kiểu van trụ tịnh tiến

- Hệ thống lái cường hoá với kiểu van trụ xoay

- Hệ thống lái cường hoá với kiểu van cánh.

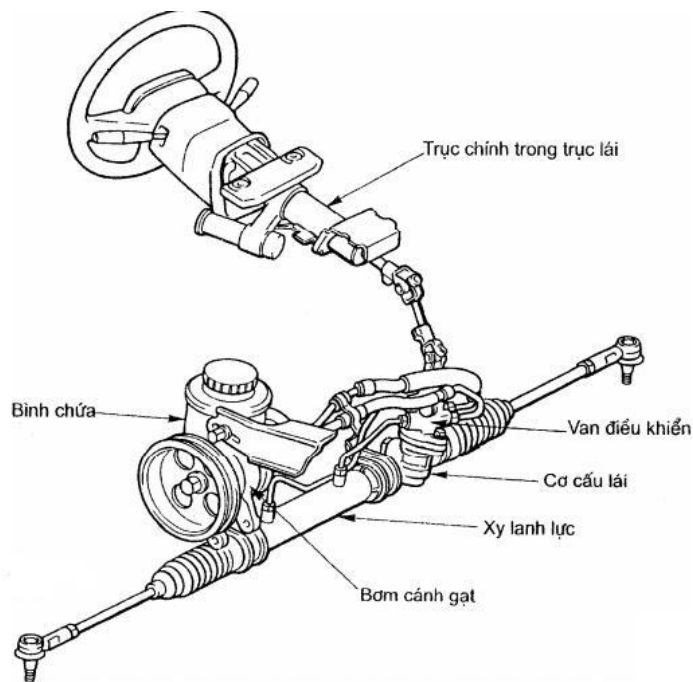
\* Dựa vào vị trí của van phân phối và xi lanh lực người ta chia ra:

- Hệ thống lái cường hoá kiểu van phân phối và xi lanh lực kết hợp trong cơ cấu lái

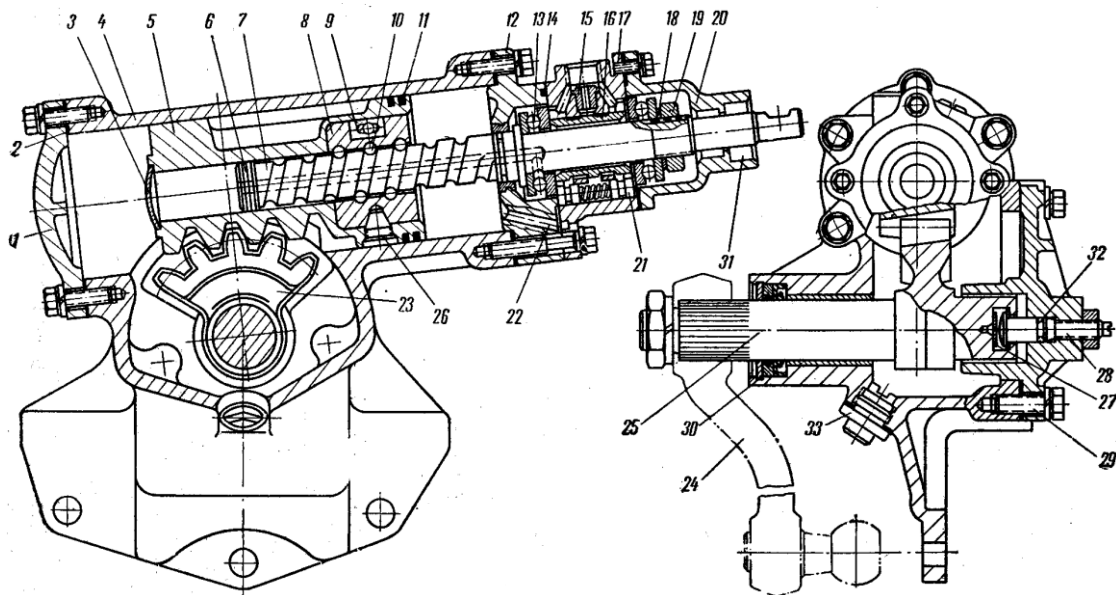
- Hệ thống lái cường hoá kiểu van phân phối và xi lanh lực kết hợp trong đòn kéo

- Hệ thống lái cường hoá kiểu van phân phối và xi lanh lực bố trí riêng rẽ.

### 1.2.2.4 Sơ đồ cấu tạo



**Hình 1.16. Các chi tiết chính của hệ thống lái có trợ lực thủy lực**



**Hình 1.17. Cấu tạo các chi tiết của hệ thống lái có trợ lực thủy lực**

1 - Nắp; 2 - Đệm làm kín; 3 - Nắp; 4 - Vỏ cơ cấu lái; 5 - Pittông; 6 - Vòng hãm; 7 - Trục vít; 8, 19 - Đai ốc; 9 - Ống dẫn bi; 10 - Bi; 11 - Xéc măng; 12 - Nắp trước; 13 - Ổ bi chặn; 14 - Gioăng làm kín; 15 - Cửa dầu; 16 - Con trượt phân phối; 17 - Vỏ van phân phối; 18 - Đệm; 20 - Nắp trên; 21 - Cơ cấu phản ứng; 22 - Kênh dẫn dầu; 23 - Cung răng rẻ quạt; 24 - Đòn quay đứng; 25 - Trục đòn quay; 26 - Chốt định vị; 27 - Đệm chặn; 28 - Vít điều chỉnh; 29 - Bulông; 30, 31 - Phốt làm kín; 32 - Gioăng làm kín; 33 - Nút tháo dầu.

Các bộ phận chính của hệ thống lái có trợ lực gồm: bơm, van điều khiển, xy lanh trợ lực, hộp cơ cấu lái (bót lái). Hệ thống lái sử dụng công suất động cơ để dẫn động cho bơm trợ lực tạo ra áp suất. Nếu các bộ phận trên làm liền nhau thì có tên là bộ trợ lực liền, còn nếu hộp tay lái và xy lanh lực làm rời nhau sẽ là bộ trợ lực rời.

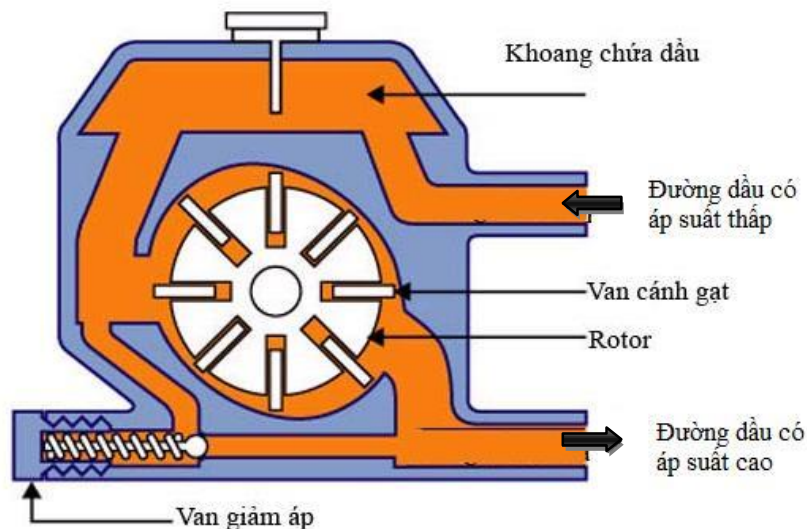
Khi xoay vô lăng sẽ chuyển mạch một đường dẫn dầu tại van điều khiển. Nhờ áp suất dầu này mà pittông trong xy lanh trợ lực được đẩy đi và làm quay bánh xe dẫn hướng. Do vậy, nhờ áp suất dầu thủy lực mà lực đánh lái vô lăng sẽ giảm đi và không phải quay tay lái quá nhiều. Do yêu cầu của hệ thống phải tuyệt đối kín nên cần phải định kỳ kiểm tra sự rò rỉ dầu để đảm bảo rằng hệ thống lái làm việc hiệu quả và an toàn.

#### a. Bơm trợ lực lái

##### \* Bơm trợ lực lái kiểu cánh gạt:

Bơm được dẫn động bằng puli trực khuỷu động cơ và dây đai dẫn động, và đưa dầu bị nén vào hộp cơ cấu lái. Lưu lượng của bơm tỷ lệ với tốc độ của động cơ nhưng lưu lượng dầu đưa vào hộp cơ cấu lái được điều tiết nhờ một van điều khiển lưu lượng và lượng dầu thừa được đưa trở lại đầu hút của bơm.

Hầu hết sử dụng loại bơm cánh gạt để làm bơm trợ lực vì loại này có ưu điểm kết cấu đơn giản, gọn nhẹ, phù hợp với hệ thống thủy lực yêu cầu áp suất không lớn.



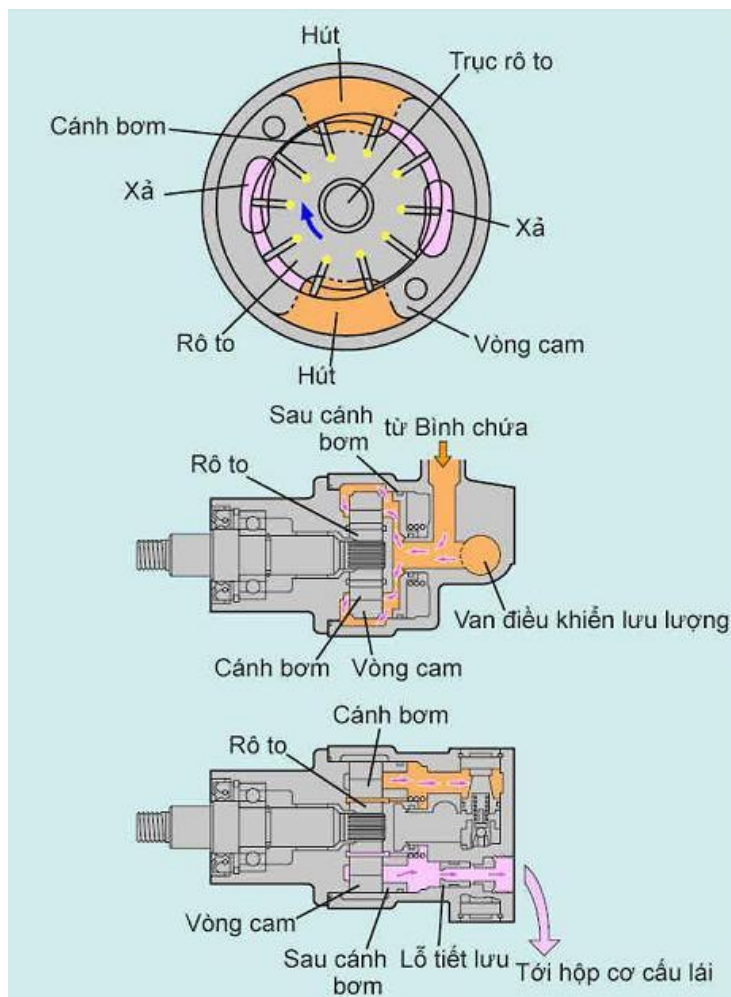
**Hình 1.18. Bơm trợ lực lái kiểu cánh gạt**

Để cung cấp cho hệ thống thủy lực hoạt động hỗ trợ cho hệ thống lái, người ta sử dụng một bơm thủy lực kiểu cánh gạt. Bơm này được dẫn động bằng mô men của động cơ nhờ truyền động puli - đai. Nó bao gồm rất nhiều cánh gạt (van) vừa có thể di chuyển hướng kính trong các rãnh của một rô to.

Khi rô to quay, dưới tác dụng của lực ly tâm các cánh gạt này bị văng ra và tì sát vào một không gian kín hình ô van. Dầu thủy lực bị kéo từ đường ống có áp suất thấp (return line) và bị nén tới một đầu ra có áp suất cao. Lượng dầu được cung cấp phụ thuộc vào tốc độ của động cơ. Bơm luôn được thiết kế để cung cấp đủ lượng dầu ngay khi động cơ chạy không tải, và do vậy nó sẽ cung cấp quá nhiều dầu khi động cơ hoạt động ở tốc độ cao. Để tránh quá tải cho hệ thống ở áp suất cao, người ta phải lắp đặt cho hệ thống một van giảm áp (hình 1.18).

Bơm được dẫn động nhờ trục khuỷu của động cơ qua puly lắp ở đầu bơm để đưa dầu nén vào hộp cơ cầu lái. Lưu lượng của bơm tỷ lệ với tốc độ động cơ nhưng nhờ van điều chỉnh lưu lượng đưa dầu thừa trở lại đầu hút của động cơ mà dầu vào hộp cơ cầu không đổi, ổn định được lực đánh lái.

- Hoạt động của bơm trợ lực lái kiểu cánh gạt



**Hình 1.19. Hoạt động của bơm trợ lực lái**

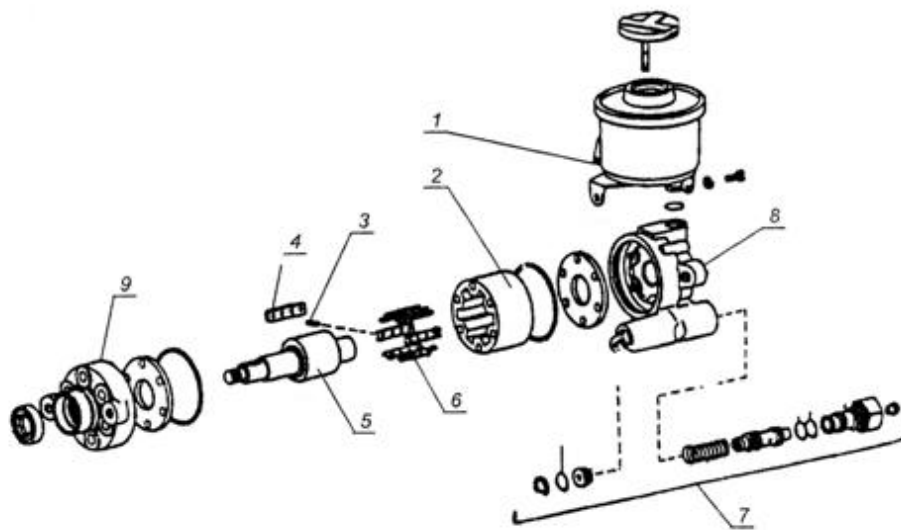
Rô to quay trong một vòng cam được gắn chắc với vỏ bơm. Rô to có các rãnh để gắn các cánh bơm được gắn vào các rãnh đó. Chu vi vòng ngoài

của rô to hình tròn nhưng mặt trong của vòng cam hình ô van do vậy tồn tại một khe hở giữa rô to và vòng cam. Cánh gạt sẽ ngăn cách khe hở này để tạo thành một buồng chứa dầu. Cánh bơm bị giữ sát vào bề mặt trong của vòng cam bằng lực ly tâm và áp suất dầu tác động sau cánh bơm, hình thành một phớt dầu ngăn rò rỉ áp suất từ giữa cánh gạt và vòng cam khi bơm tạo áp suất dầu. Dung tích buồng dầu có thể tăng hoặc giảm khi rô to quay để vận hành bơm. Nói cách khác, dung tích của buồng dầu tăng tại cổng hút do vậy dầu từ bình chứa sẽ được hút vào buồng dầu từ cổng hút. Lượng dầu trong buồng chứa giảm bên phía xả và khi đạt đến 0 thì dầu trước đây được hút vào buồng này bị ép qua cổng xả. Có 02 cổng hút và 02 cổng xả. Do đó, dầu sẽ hút và xả 02 lần trong trong một chu kỳ quay của rô to.

\* *Bơm trợ lực lái kiểu van trượt:*

- Bơm van trượt tạo ra áp suất thuỷ lực lớn nhất khoảng  $90 \text{ kg/cm}^2$ .  
Hiệu suất: 0,7 – 0,75.

Ưu điểm của loại bơm này là kết cấu và công nghệ đơn giản dễ chế tạo, khối lượng nhỏ, giá rẻ tuy nhiên các chi tiết không bền, nhanh hỏng hóc. Cấu tạo của bơm kiểu van trượt được thể hiện trên hình 1.20.



**Hình 1.20. Bơm trợ lực lái kiểu van trượt.**

1 - Bình chứa dầu. 4 - Phiến tỳ; 7 - Cụm van điều tiết; 2 - Vỏ phiến trượt; 5 - Rôto lệch tâm quay; 8 - Vỏ bơm; 3 - Lò xo ép phiến trượt. 6 - Phiến trượt. 9 - Nắp bơm.

Bình dầu (1) được làm bằng chất dẻo hay dập bằng thép, có thể được gắn trực tiếp lên bơm hay gắn rời và được nối với bơm bằng hai ống mềm. Vỏ bơm (2) được gia công chính xác, bằng thép, bên trong vỏ có các rãnh, tại các rãnh có phiến trượt (6), lò xo (3) và phiến tỳ (4). Rôto (5) hình trụ có dạng

lệch tâm đặt bên trong vỏ phiến trượt (2), bề mặt của rôto được gia công tinh đạt độ bóng cao. Dưới sức ép của lò xo (3) các phiến trượt bị ép sát vào bề mặt của rô to.

Khi rô to (5) quay thể tích nằm giữa phiến tỳ (4), phiến gạt (6) và cổ (2) thay đổi. Khi thể tích tăng chất lỏng được nạp vào khoang thể tích này và khi thể tích giảm chất lỏng được ép ra ngoài. Như vậy một vòng quay của rô to phiến gạt thực hiện được một hành trình làm việc.

Bơm phiến trượt có cấu tạo gọn, các chi tiết bền và có hiệu suất làm việc khá cao. Tuy nhiên giá thành chế tạo loại bơm này hơi cao.

Áp suất dầu tạo ra trong khoảng  $(60 \div 80) \text{ kG/cm}^2$ .

Cũng giống như bơm cánh gạt, để đảm bảo cho quá trình làm việc trên bơm phiến trượt cùng yêu cầu lắp đặt các thiết bị phụ trợ khác như: van an toàn, van điều khiển lưu lượng và thiết bị bù không tải.

Ngoài hai loại bơm đã được giới thiệu ở trên còn một số loại bơm thủy lực khác cũng được sử dụng trong các bộ trợ lực thủy lực tuy nhiên do đặc điểm về kỹ thuật nên không được sử dụng phổ biến trên các loại bộ trợ lực ngày nay như: Bơm piston, bơm bánh răng, bơm trục vít.

#### *b. Bình chứa*

Bình chứa cung cấp dầu trợ lực lái. Nó được lắp trực tiếp vào thân bơm hoặc lắp tách biệt. Nếu không lắp với thân bơm thì sẽ được nối với bơm bằng hai ống mềm. Thông thường, nắp bình chứa có một thước đo mức để kiểm tra mức dầu. Nếu mức dầu trong bình chứa giảm dưới mức chuẩn thì bơm sẽ hút không khí vào gây ra lỗi trong vận hành. Vì vậy phải kiểm tra định kỳ kiểm tra mức dầu trợ lực lái, nếu thấp hơn mức cho phép hãy bổ xung bằng loại dầu phù hợp. Nếu không khí lọt vào hệ thống phải tìm cách xả hết không khí.



**Hình 1.21. Bình chứa dầu trên xe hơi**

c. Van điều chỉnh lưu lượng

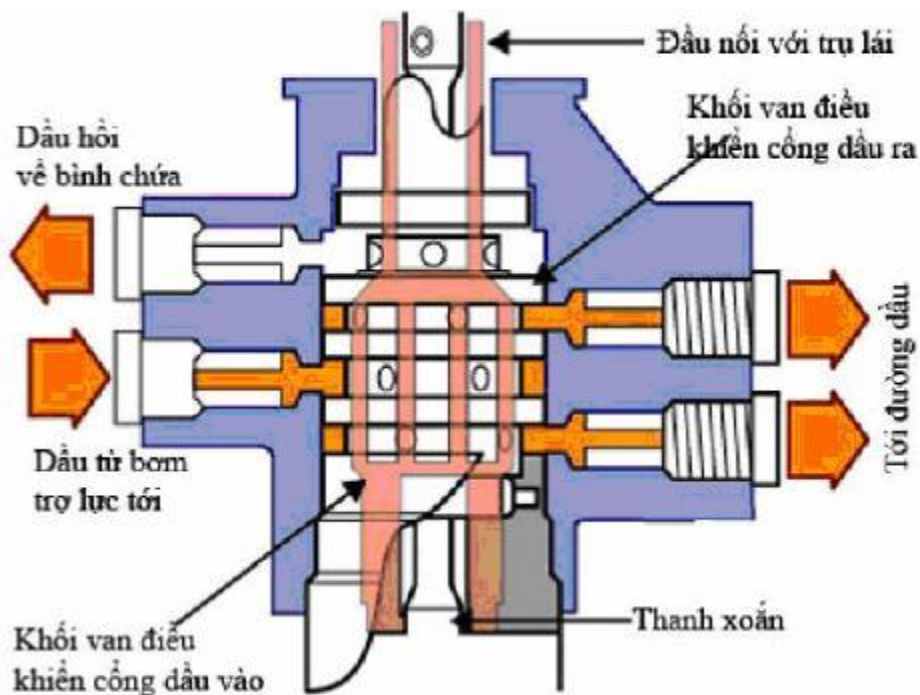
Van điều khiển lưu lượng điều chỉnh lượng dòng chảy dầu từ bơm tới hộp cơ cấu lái, duy trì lưu lượng không đổi mà không phụ thuộc tốc độ bơm (v/ph).

\* Chức năng của van:

Lưu lượng của bơm trợ lực lái tăng theo tỷ lệ với tốc độ động cơ. Lượng dầu trợ lái được cung cấp cho pittông của xi lanh trợ lực lái được quyết định bởi lượng dầu từ bơm. Khi tốc độ bơm tăng thì lưu lượng dầu tăng lên, cấp nhiều trợ lực hơn cho cơ cấu lái và người lái cần tác động ít lực đánh lái hơn. Hay nói cách khác, yêu cầu về lực đánh lái thay đổi theo sự thay đổi tốc độ. Đây là điều bất lợi nhìn từ góc độ ổn định lái vì khi lái ta có cảm giác không đều tay khi quay vô lăng. Do vậy, việc duy trì lưu lượng dầu từ bơm không đổi và không phụ thuộc tốc độ xe là một yêu cầu cần thiết. Đó chính là chức năng của van điều chỉnh lưu lượng.

\* Van điều chỉnh lưu lượng – loại van xoay

Chi tiết chính của van quay là thanh xoắn. Thanh xoắn là một thanh kim loại mỏng có thể xoắn được khi có một momen tác dụng vào nó. Đầu trên của thanh xoắn nối với trục lái còn đầu dưới nối với bánh răng hoặc trục vít tùy thuộc vào kiểu hệ thống lái, vì vậy toàn bộ momen xoắn của thanh xoắn cân bằng với tổng momen của người lái sử dụng để âm đổi hướng bánh xe.



Hình 1.22. Van điều chỉnh lưu lượng – loại van xoay



Mô men người lái tác động càng lớn thì mức độ xoắn của thanh càng nhiều. Đầu vào của trục tay lái là một thành phần bên trong của khối van hình trụ ống. Nó cũng nối với đầu mút phía trên của thanh xoắn. Phía dưới thanh xoắn nối với phía ngoài của van ống. Thanh xoắn cũng làm xoay đầu ra của cơ cấu lái, nối với bánh răng hoặc trục vít phụ thuộc vào kiểu hệ thống lái.

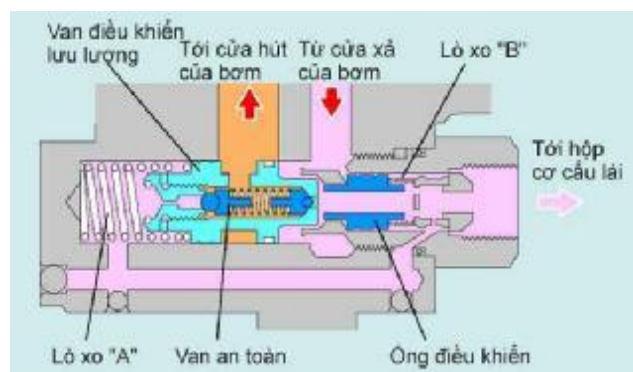
Khi người lái xoay vành tay lái thì sẽ làm cho thanh xoắn bị vặn đi, nó làm bên trong van ống xoay tương đối với phía ngoài. Do phần bên trong của van ống cũng được nối với trục lái nên tổng số góc quay giữa bên trong và bên ngoài của van ống phụ thuộc vào người lái xoay vành tay lái. Khi vành tay lái không có tác động, cả hai đường ống thủy lực đều cung cấp áp suất như nhau cho cơ cấu lái. Nhưng nếu van ống được xoay về một bên, các đường ống sẽ được mở để cung cấp dòng cao áp cho đường ống phía bên đó.

*\* Van điều khiển lưu lượng – loại nhạy cảm tốc độ*

Lưu lượng của bơm trợ lực lái tăng theo tỷ lệ với tốc độ động cơ. Lượng dầu trợ lái do pít tông của xi lanh trợ lực cung cấp lại do lượng dầu từ bơm quyết định. Khi tốc độ bơm tăng thì lưu lượng dầu lớn hơn cấp nhiều trợ lực hơn và người lái cần tác động ít lực đánh lái hơn. Nói cách khác, yêu cầu về lực đánh lái thay đổi theo sự thay đổi tốc độ. Đây là điều bất lợi nhìn từ góc độ ổn định lái. Do đó, việc duy trì lưu lượng dầu từ bơm không đổi không phụ thuộc tốc độ xe là một yêu cầu cần thiết. Đó chính là chức năng của van điều khiển lưu lượng.

Thông thường, khi xe chạy ở tốc độ cao, sức cản lốp xe thấp vì vậy đòi hỏi ít lực lái hơn. Do đó, với một số hệ thống lái có trợ lực, có ít trợ lực hơn ở điều kiện tốc độ cao mà vẫn có thể đạt được lực lái thích hợp.

Tóm lại, lưu lượng dầu từ bơm tới hộp cơ cấu lái giảm khi chạy ở tốc độ cao và lái có ít trợ lực hơn. Lưu lượng của bơm tăng lên theo mức tăng tốc độ bơm nhưng lượng dầu tới hộp cơ cấu lái giảm. Người ta gọi cơ cấu này là loại lái có trợ lực nhạy cảm với tốc độ và nó bao gồm van điều khiển lưu lượng có một ống điều khiển.

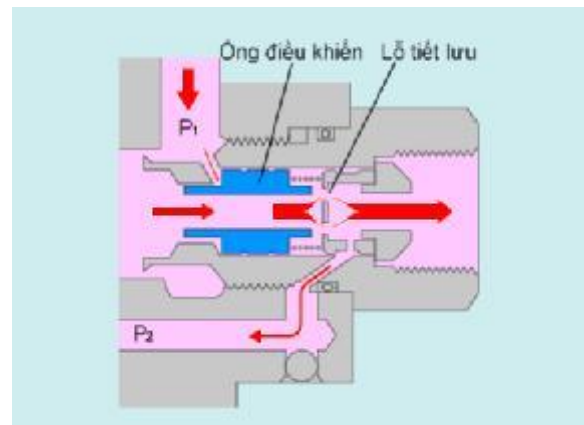
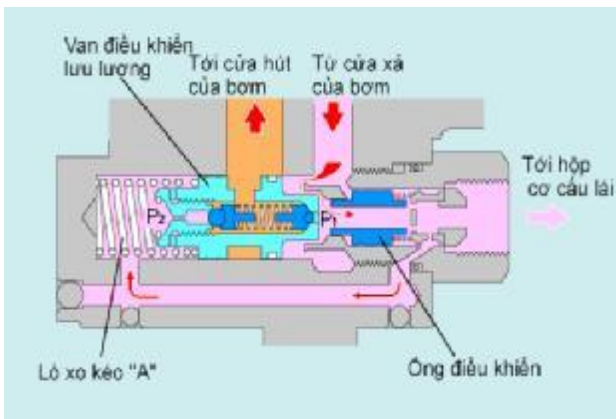


**Hình 1.23. Van điều chỉnh lưu lượng loại nhạy cảm với tốc độ**

Nguyên lý hoạt động của van điều chỉnh lưu lượng:

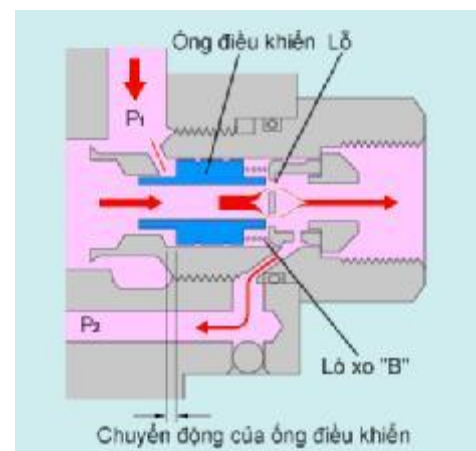
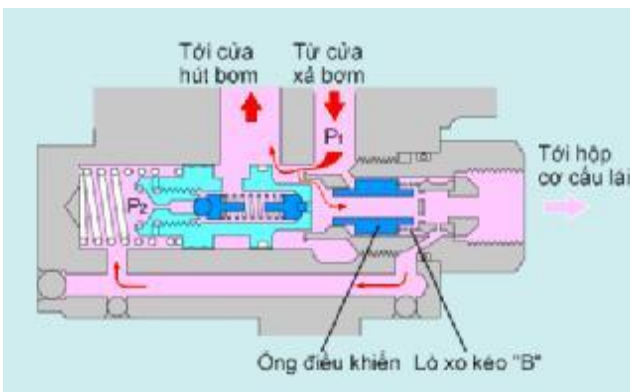
- Ở tốc độ thấp (tốc độ bơm:  $(650 \div 1.250)$  v/ph) áp suất xả  $P_1$  của bơm tác động lên phía phải của van điều khiển lưu lượng và  $P_2$  tác động lên phía trái sau khi đi qua các lỗ. Chênh lệch áp suất giữa  $P_1$  và  $P_2$  lớn hơn khi tốc độ động cơ tăng.

- Khi sự chênh lệch áp suất giữa  $P_1$  và  $P_2$  thắng sức căng của lò xo van điều khiển lưu lượng thì van này sẽ dịch chuyển sang trái, mở đường chảy sang phía cửa hút vì vậy dầu chảy về phía cửa hút. Lượng dầu tới hộp cơ cấu lái được duy trì không đổi theo cách này.



**Hình 1.24. Van điều chỉnh lưu lượng ở tốc độ thấp**

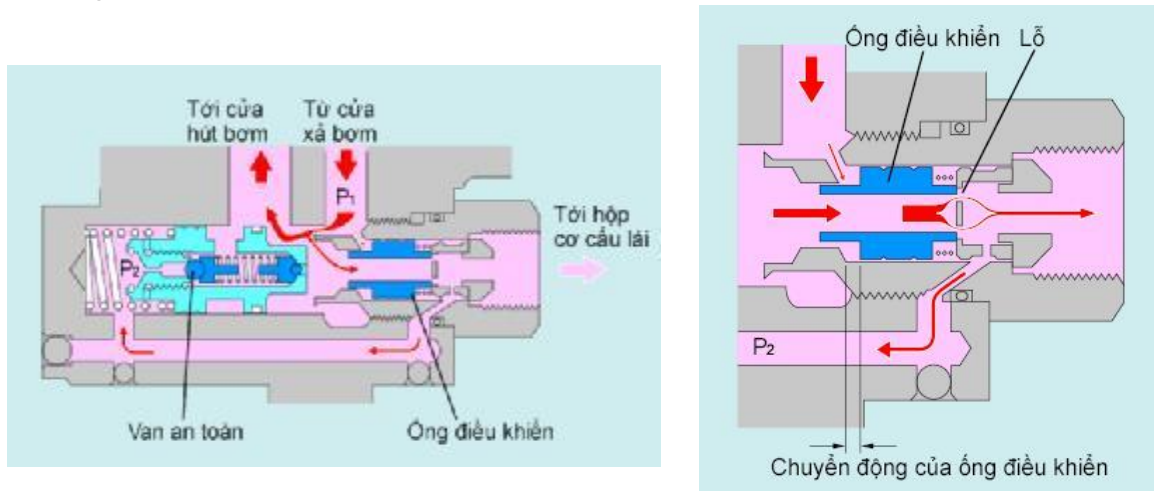
- Ở tốc độ trung bình (Tốc độ bơm:  $(1.250-2.500)$  v/ph) áp suất xả của bơm  $P_1$  tác động lên phía trái của ống điều khiển. Khi tốc độ bơm trên 1.250 v/ph, áp suất  $P_1$  thắng sức căng lò xo (B) và đẩy ống điều khiển sang phải do đó lượng dầu qua các lỗ giảm gây ra việc giảm áp suất  $P_2$ . Kết quả là chênh lệch áp suất giữa  $P_1$  và  $P_2$  tăng. Theo đó van điều khiển lưu lượng dịch chuyển sang trái và đưa dầu về phía cửa hút giảm lượng dầu vào hộp cơ cấu lái. Nói cách khác khi ống điều khiển chuyển sang phải, lượng dầu qua các lỗ giảm.



**Hình 1.25. Van điều chỉnh lưu lượng ở tốc độ trung bình**

- Ở tốc độ cao (Tốc độ bơm: trên 2.500 v/ph).

Khi tốc độ bơm vượt 2.500 v/ph, ống điều khiển tiếp tục bị đẩy sang phải, đóng một nửa các lỗ tiết lưu. Lúc này, áp suất  $P_2$  chỉ do lượng dầu qua các lỗ quyết định. Theo cách này lượng dầu tới hộp cơ cấu lái được duy trì không đổi (trị số nhỏ).

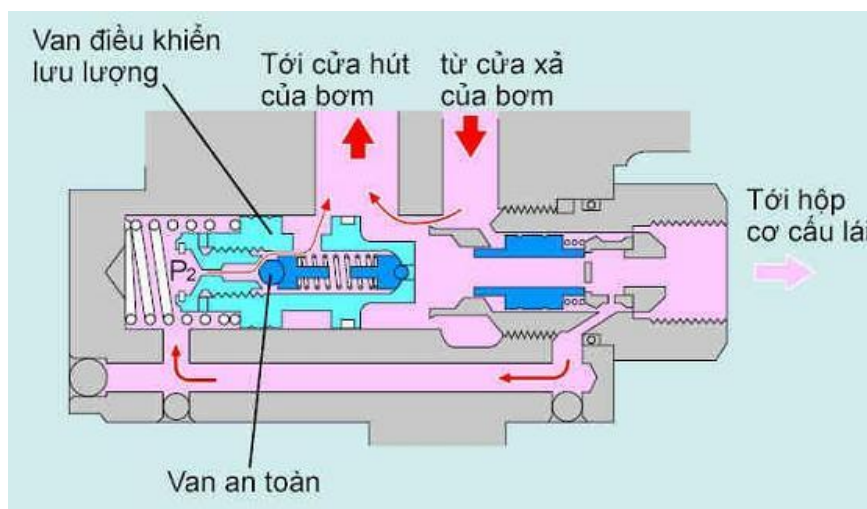


**Hình 1.26. Van điều chỉnh lưu lượng ở tốc độ cao**

- Van an toàn

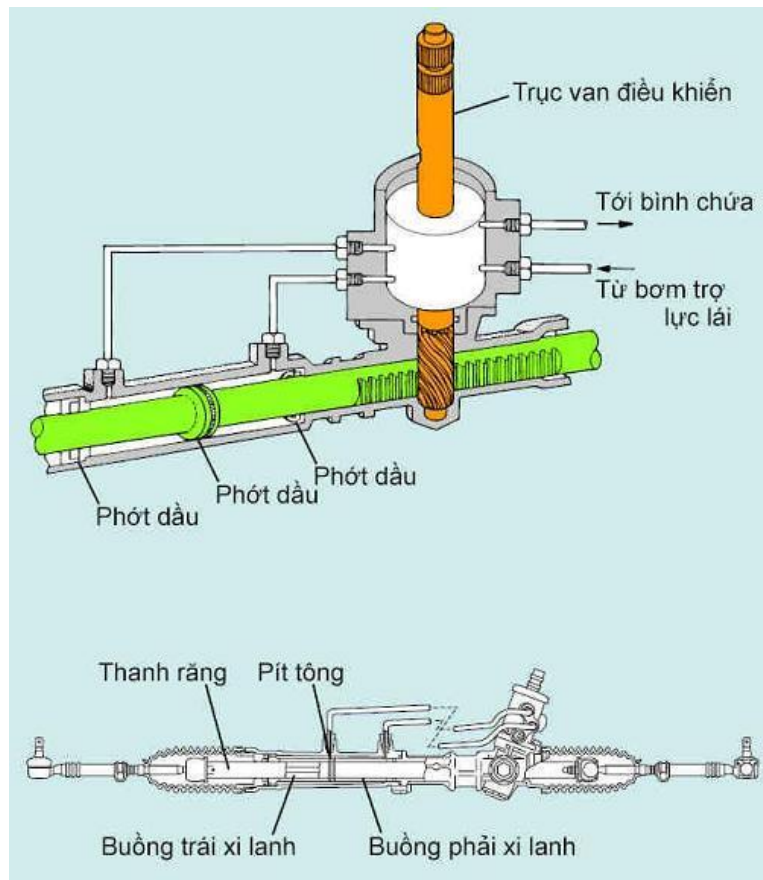
Van an toàn đặt trong van điều khiển lưu lượng. Khi áp suất  $P_2$  vượt mức quy định (khi quay hết cỡ vô lăng), van an toàn sẽ mở để giảm áp suất.

Khi áp suất  $P_2$  giảm thì Van điều khiển lưu lượng bị đẩy sang trái và điều chỉnh áp suất tối đa.



**Hình 1.27. Van điều chỉnh lưu lượng khi van an toàn làm việc**

d. Hộp cơ cấu lái



**Hình 1.28. Hộp cơ cấu lái**

*\* Đặc điểm*

Pít tông trong xi lanh trợ lực được đặt trên thanh răng, và thanh răng dịch chuyển do áp suất dầu tạo ra từ bơm trợ lực lái tác động lên pít tông theo cả hai hướng. Một phốt dầu trên pít tông ngăn dầu rò rỉ ra ngoài.

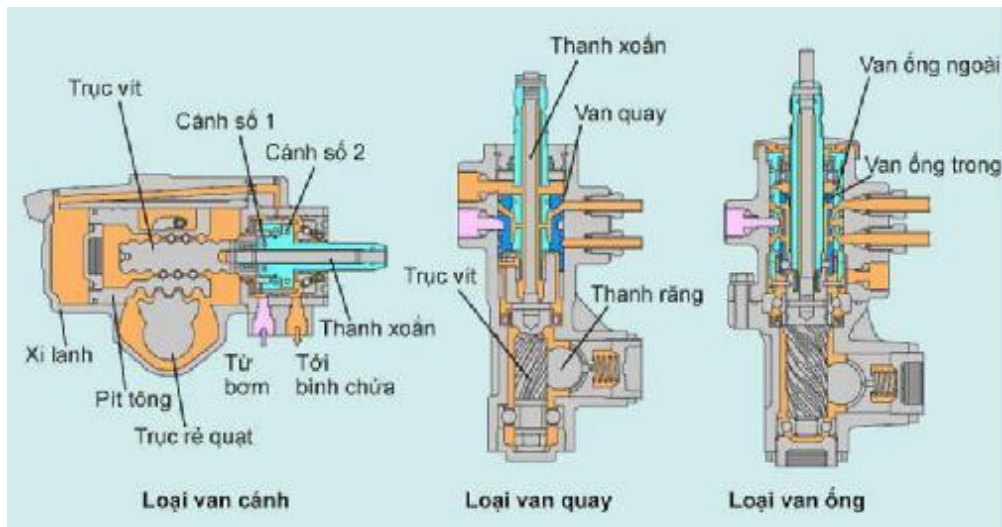
Trục van điều khiển được nối với vô lăng. Khi vô lăng ở vị trí trung hoà (xe chạy thẳng) thì van điều khiển cũng ở vị trí trung hoà do đó dầu từ bơm trợ lực lái không vào khoang nào mà quay trở lại bình chứa. Tuy nhiên, khi vô lăng quay theo hướng nào đó thì van điều khiển thay đổi đường truyền do vậy dầu chảy vào một trong các buồng. Dầu trong buồng đối diện bị đẩy ra ngoài và chảy về bình chứa theo van điều khiển.

Hiện nay có 3 loại van điều khiển khác nhau để điều khiển sự chuyển đổi đường dẫn đó là các van cuộn cảm, van quay và các van cánh. Tất cả các loại van đó đều có một thanh xoắn nằm giữa trục van điều khiển và trục vít. Van điều khiển vận hành theo mức độ xoắn của thanh xoắn.

*\* Phân loại van điều khiển*

Người ta bố trí van điều khiển trong hộp cơ cấu lái. Hộp cơ cấu lái có thể là cơ cấu lái có trợ lực loại trục vít-thanh răng hoặc cơ cấu lái có trợ

lực loại bi tuần hoàn. Van điều khiển là một trong ba loại: loại van quay, loại van ống hoặc van cánh. Hiện nay, van quay được sử dụng trong nhiều kiểu xe.

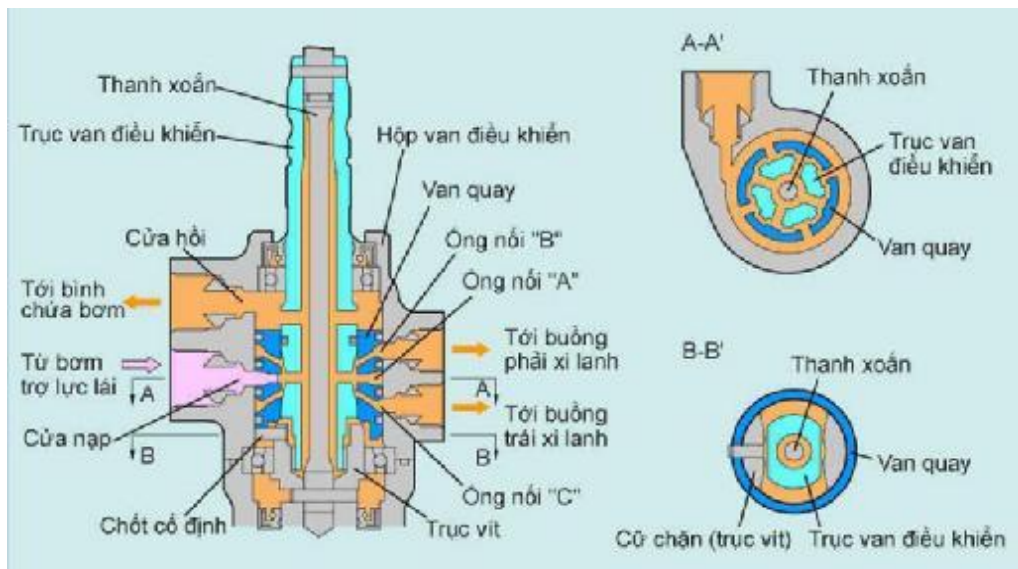


**Hình 1.29. Một số loại van điều khiển**

\* Sau đây sẽ trình bày về loại van quay.

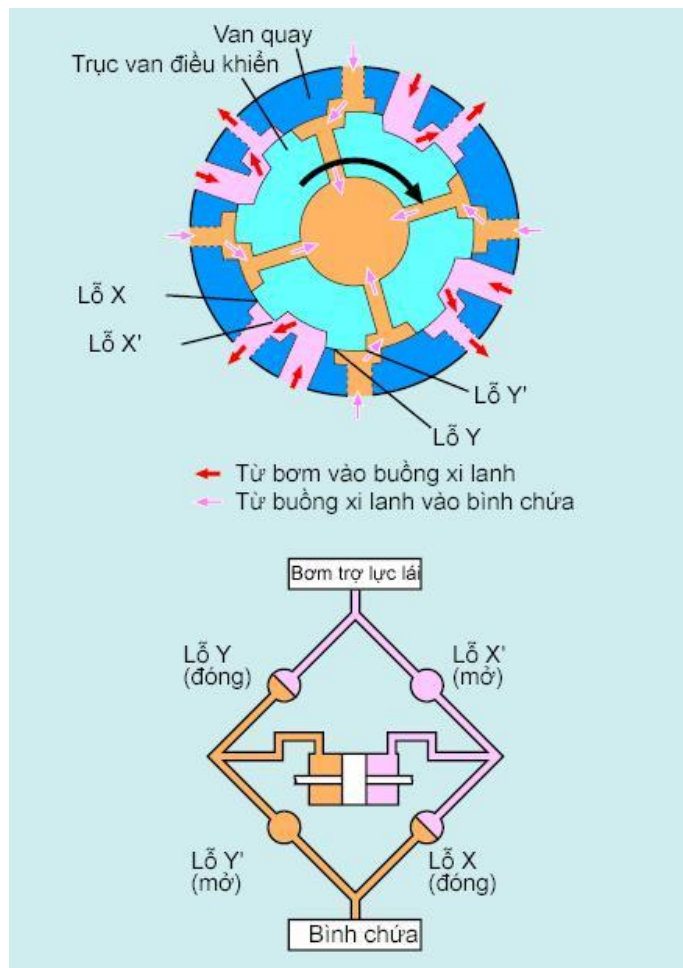
- Van điều khiển trong hộp cơ cấu lái quyết định đưa dầu từ bơm trợ lực lái đi vào buồng nào. Trục van điều khiển (trên đó tác động mômen vô lăng) và trục vít được nối với nhau bằng một thanh xoắn.

- Van quay và trục vít được cố định bằng một chốt và quay liền với nhau. Nếu không có áp suất của bơm tác động, thanh xoắn sẽ ở trạng thái hoàn toàn xoắn và trục van điều khiển và trục vít tiếp xúc với nhau ở cỡ chặn và mômen của trục van điều khiển trực tiếp tác động lên trục vít.



**Hình 1.30. Cấu tạo của van quay**

- Hoạt động của van quay:



**Hình 1.31. Hoạt động của van quay**

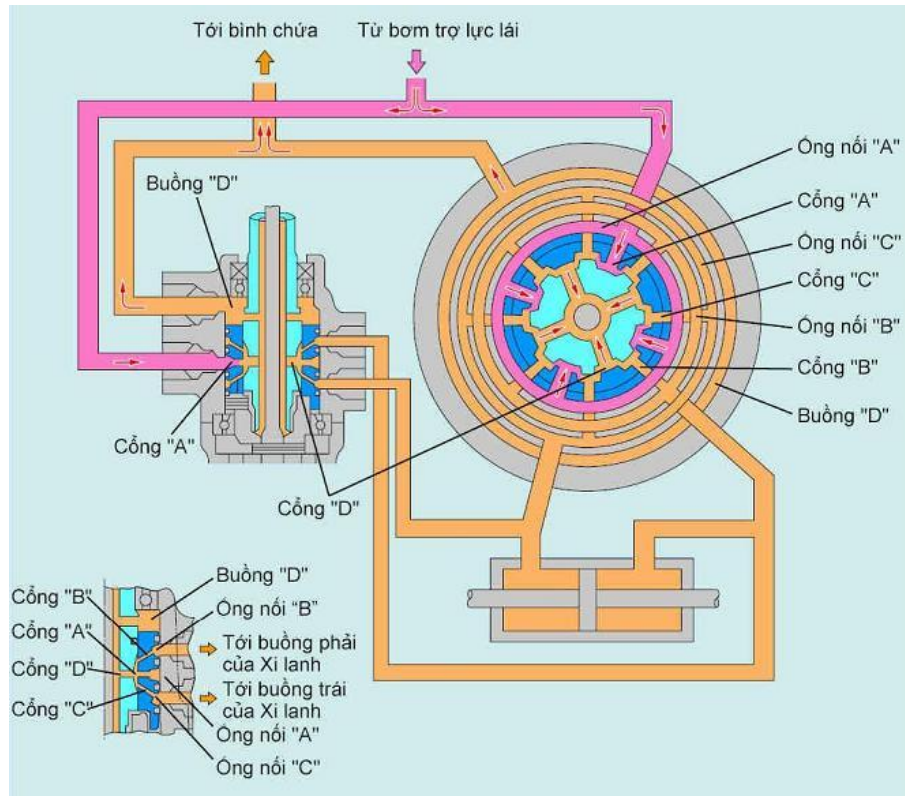
Chuyển động quay của trục van điều khiển kiểu van quay tạo nên một giới hạn trong mạch thủy lực. Khi vô lăng quay sang phải áp suất bị hạn chế tại các lỗ X và Y. Khi vô lăng quay sang trái trục van điều khiển tạo giới hạn tại X' và Y'.

Khi vô lăng xoay thì trục lái quay, làm xoay trục vít qua thanh xoắn. Ngược lại với trục vít, vì thanh xoắn xoắn tỷ lệ với lực bề mặt đường, trục van điều khiển chỉ quay theo mức độ xoắn và chuyển động sang trái hoặc sang phải. Do vậy tạo các lỗ X và Y (hoặc X' và Y') và tạo sự chênh lệch áp suất thủy lực giữa các buồng xi lanh trái và phải.

Bằng cách này, tốc độ quay của trục van điều khiển trực tiếp làm thay đổi đường đi của dầu và điều chỉnh áp suất dầu.

Dầu từ bơm trợ lực lái sẽ vào vòng ngoài của van quay và dầu chảy về bình chứa qua khoảng giữa thanh xoắn và trục van điều khiển.

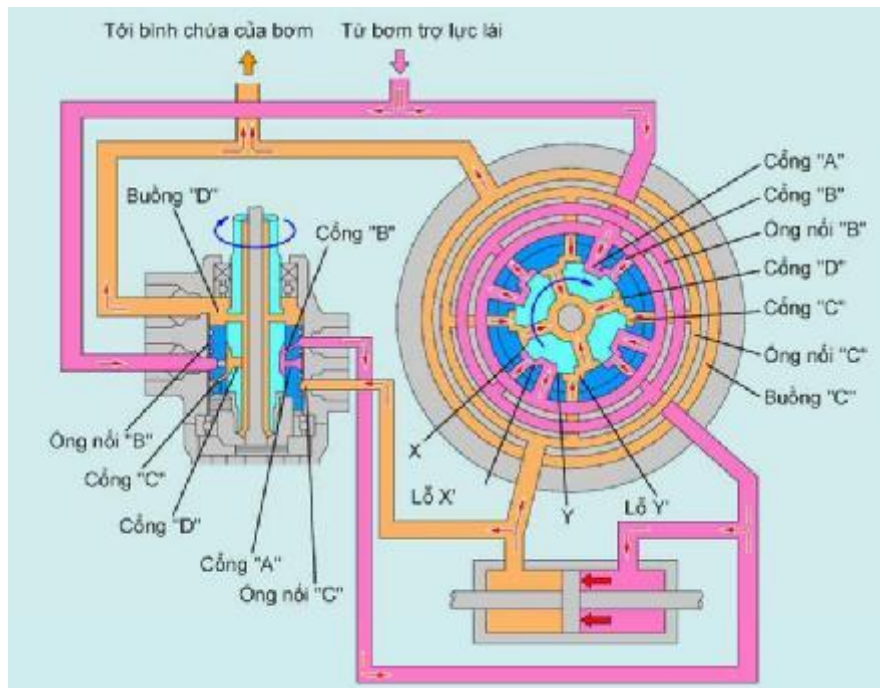
(1) Vị trí trung gian



**Hình 1.32. Khi trục van nằm ở vị trí trung gian**

Khi trục van điều khiển không quay nó sẽ nằm ở vị trí trung gian so với van quay. Dầu do bơm cung cấp quay trở lại bình chứa qua cổng "D" và buồng "D". Các buồng trái và phải của xy lanh bị nén nhẹ nhưng do không có sự chênh lệch áp suất nên không có lực trợ lái.

(2) Quay vô lăng sang phải



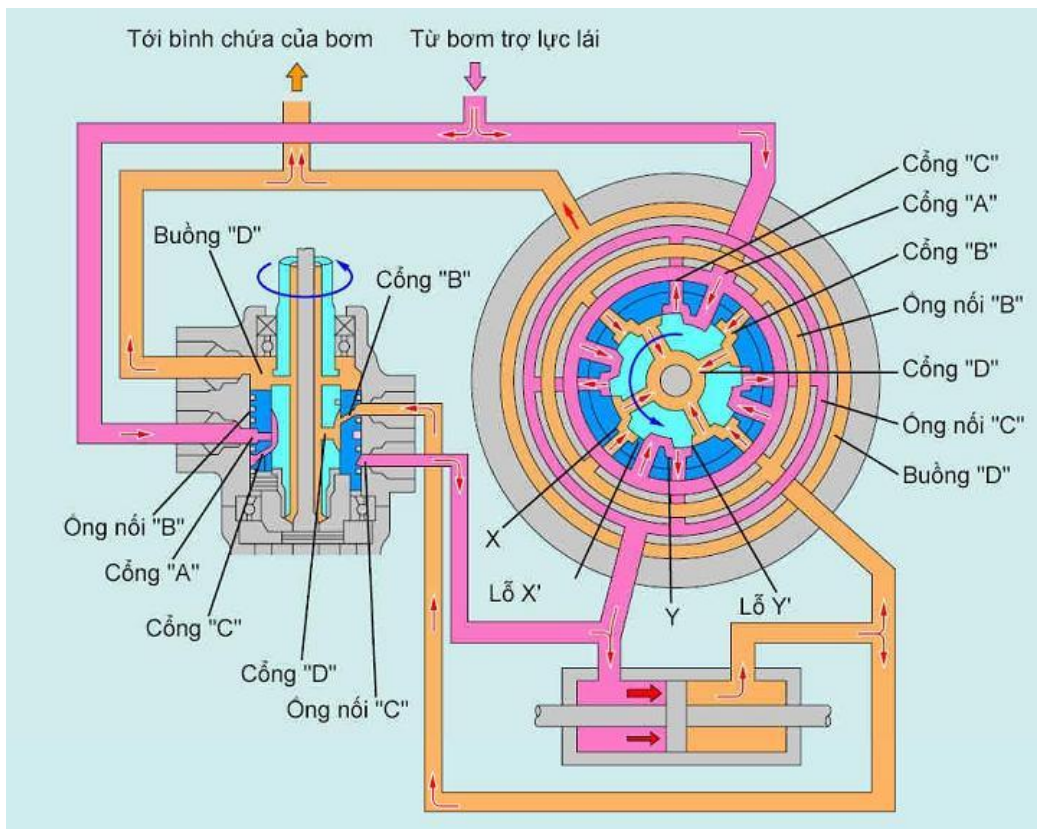
**Hình 1.33. Hoạt động của van khi xe quay vô lăng sang phải**

Khi xe quay vòng sang phải, thanh xoắn b xoắn và trục van điều khiển theo đó qua sang phải. Các lỗ X và Y hạn chế dầu từ bơm để ngăn dòng chảy vào các cổng "C" và cổng "D". Kết quả là dầu chảy từ cổng "B" tới ống nối "B" và sau đó tới buồng xy lanh phải, làm thanh răng dịch chuyển sang trái và tạo lực trợ lái. Lúc này, dầu trong buồng xy lanh trái chảy về bình chứa qua ống nối "C" → cổng "C" → cổng "D" → buồng "D".

### (3) Quay vô lăng sang trái

Cũng giống như quay vòng sang phải, khi xe quay vòng sang trái thanh xoắn bị xoắn và trục điều khiển cũng quay sang trái.

Các lỗ X và Y hạn chế dầu từ bơm để chặn dòng chảy dầu vào các cổng "B" và "C". Do vậy, dầu chảy từ cổng "C" tới ống nối "C" và sau đó tới buồng xi lanh trái làm thanh răng dịch chuyển sang phải và tạo lực trợ lái. Lúc này, dầu trong buồng xy lanh phải chảy về bình chứa qua ống nối "B" → cổng "B" → cổng "D" → buồng "D".

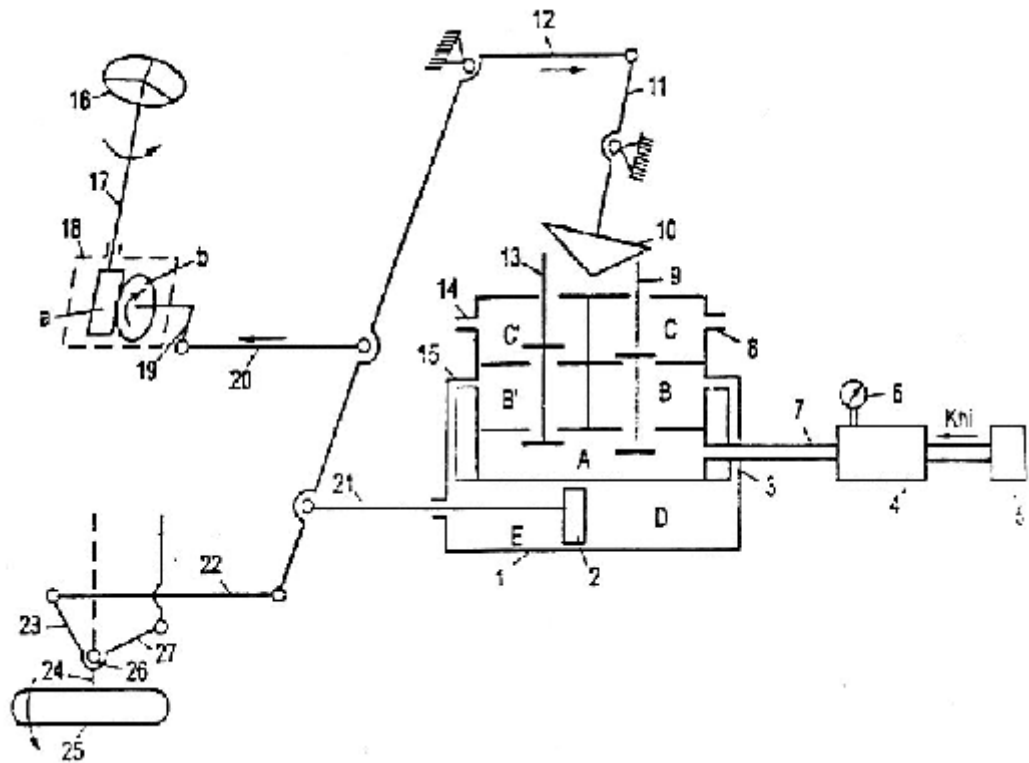


**Hình 1.34. Hoạt động của van khi xe quay vô lăng sang trái**



### 1.2.3 Bộ trợ lực lái sử dụng trợ lực khí nén

#### 1.2.3.1 Cấu tạo



**Hình 1.35. Bộ trợ lực lái loại khí**

1- Xilanh; 2- Pittông ; 3,7,15,-Đường dẫn khí; 4-Bình chứa khí; 5- Máy nén khí; 6- Đồng hồ đo áp suất khí; 8,14- Lỗ thông với khí trời; 9,13- Van kép; 10- Đòn ngang đóng mở van kép; 11-Đòn quay dẫn động đòn ngang 10; 2,20- Thanh dẫn động; 16- Vô lăng; 17- Trục lái; 18- Cơ cấu lái (trục vít a –bánh vít b ) ;19- Đòn quay đứng cố định với trục của bánh vít; 21- Cần đẩy của pittông; 22-Thanh(đòn) kéo dọc; 23-Đòn ngang; 24 Cam hay ngỗng trục; 25- Bánh xe dẫn hướng; 26- Trục hay chốt đứng; 27- Thanh nối của hình thang lái.

#### 1.2.3.2 Nguyên lý hoạt động

Khi thay đổi hướng chuyển động của ô tô giả sử quay vòng sang bên trái, người lái xe phải xoay vành tay lái hay vô lăng 16 (theo chiều mũi tên), qua trục lái 17, cơ cấu lái 18, đòn quay đứng 19, thanh 20 dịch chuyển sang trái kéo thanh 12 và đòn 11, làm cho đòn ngang 10 đẩy van kép 9 đi xuống.

Khí nén từ bình chứa 4, theo đường 7 vào buồng hay khoang A lên buồng B rồi theo đường 3 tới khoang D của xilanh 1, đẩy pittông 2 sang trái, qua cần 21, thanh 12, thanh kéo dọc 22, đòn quay ngang 23, cam hay ngỗng trục 24 làm cho bánh xe dẫn hướng 25 quay sang trái. Lúc này khoang E của xilanh 1 vẫn được thông với khí trời nhờ đường 15, buồng B phải, buồng C phải và lỗ 14. Khi cần vòng xe sang phải, thì phải xoay vô lăng theo chiều

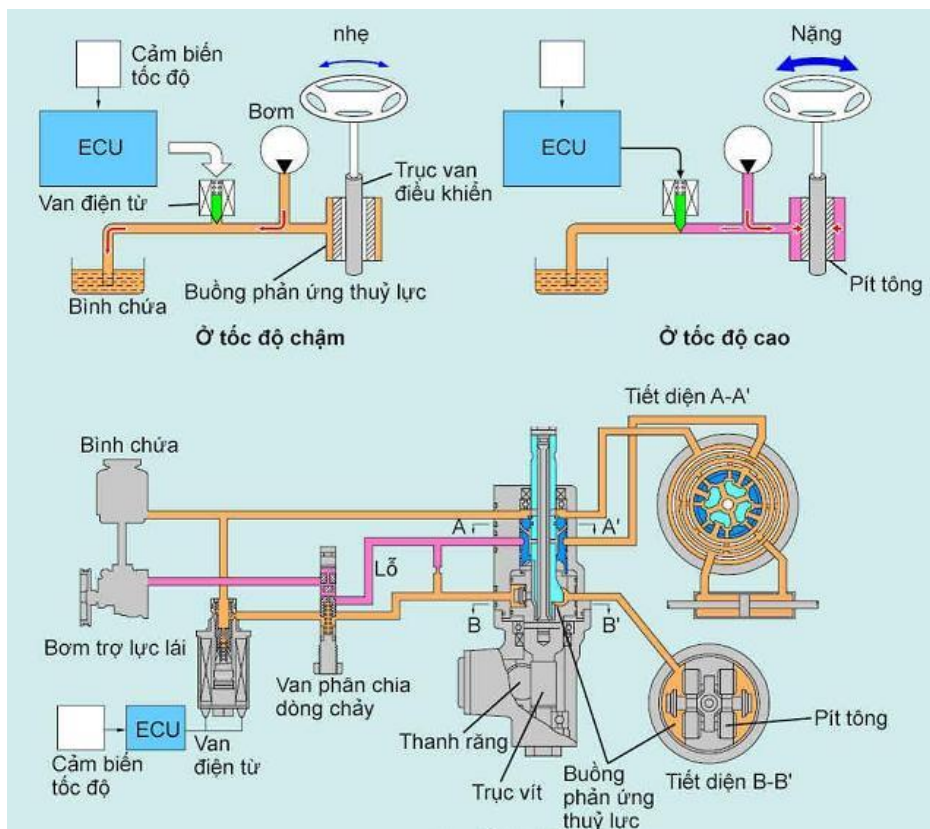
ngược lại và trình tự quá trình xảy ra tương tự nhưng van kép 9 đóng đường dẫn khí từ buồng A sang buồng B, đồng thời lối thông khoang D, buồng B và buồng C với khí trời. Van kép 13 đi xuống khí từ buồng A vào buồng B phẩy theo đường 15 vào khoang E đẩy pittông 2 sang bên phải, làm cho bánh xe dẫn hướng 25 lại quay sang bên phải.

### 1.2.4 Một số hệ thống lái trợ lực lái hiện đại đang được sử dụng

#### 1.2.4.1 Trợ lực lái phi tuyến mới

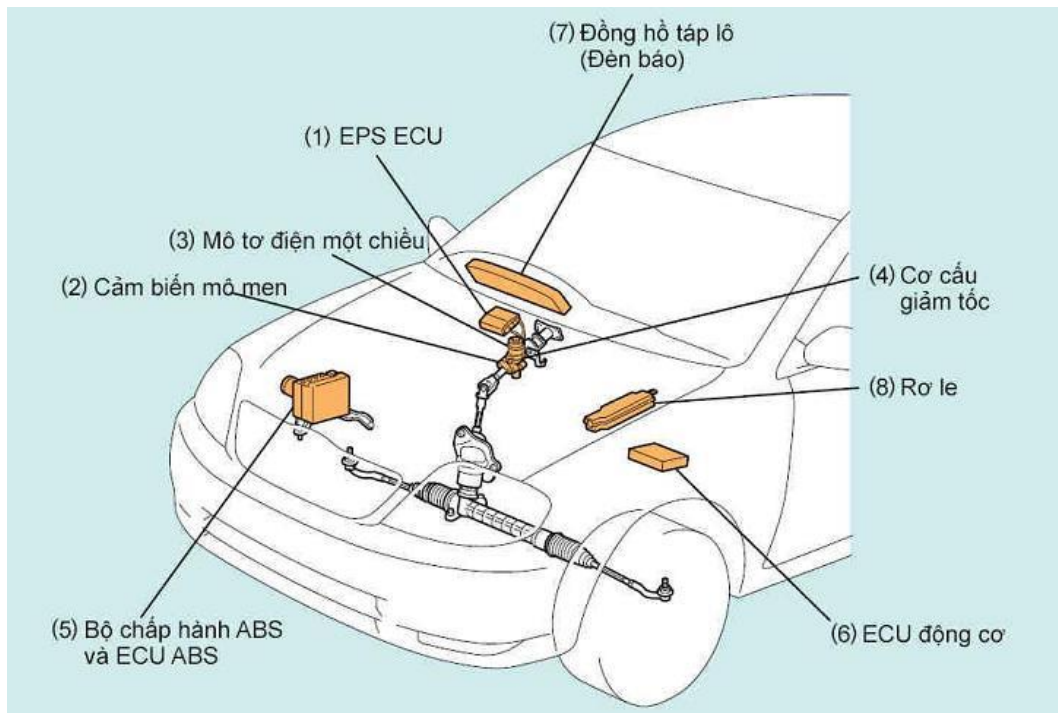
Bản chất của hệ thống lái này là làm thay đổi lực vận hành vô lăng phù hợp với tốc độ xe. Ở tốc độ chạy chậm lực đánh lái nhẹ hơn và ở tốc độ cao lực lái nặng hơn. Trợ lực phi tuyến tính loại phản ứng thủy lực sử dụng một thanh xoắn mỏng hơn thanh xoắn trong trợ lực thông thường để giảm lực lái cần thiết khi lái tại chỗ hoặc chạy ở tốc độ chậm. Tuy nhiên, điều này làm lực lái cần thiết trở nên quá nhỏ (vô lăng quá "nhẹ") khi xe tăng tốc.

Để ngăn chặn điều này, lực lái yêu cầu được tăng lên giống như khi có thanh xoắn dày hơn, bằng cách bố trí một buồng phản ứng thủy lực để loại bỏ chuyển động quay của trục van điều khiển (trong hộp van điều khiển) nhờ 04 pít tông thủy lực. Áp suất thủy lực trong buồng phản ứng thủy lực sẽ thấp khi tốc độ xe chậm và cao khi xe chạy nhanh. Áp suất đó cũng tăng khi áp suất thủy lực trong xilanh trợ lực tăng do điều khiển vô lăng.



Hình 1.36. Sơ đồ hệ thống trợ lực lái phi tuyến

### 1.2.4.2 Trợ lực lái bằng điện (EPS)

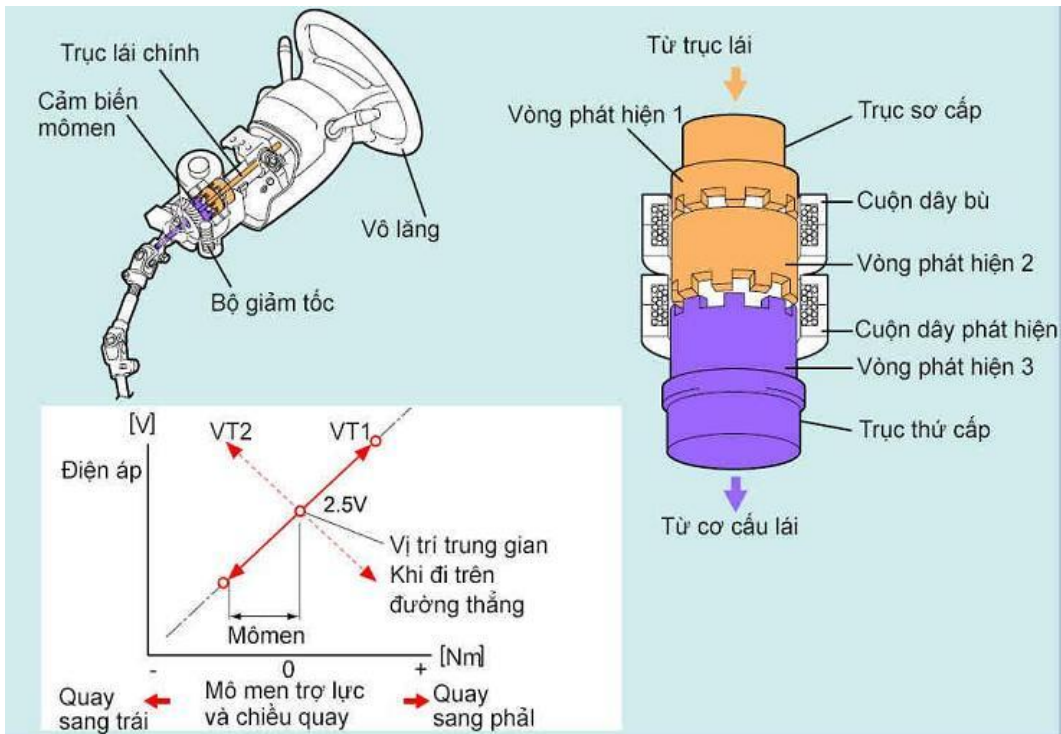


**Hình 1.37. Các bộ phận của bộ phận trợ lực lái bằng điện**

Như ở phần trên đã đề cập đến, trợ lái thủy lực sử dụng công suất động cơ để tạo áp suất thủy lực và tạo mômen trợ lực, do vậy làm tăng phụ tải động cơ, dẫn đến tốn nhiên liệu. Do EPS dùng mô-tơ điện nên không cần công suất động cơ và làm cho việc tiết kiệm nhiên liệu tốt hơn. Hệ thống EPS có các thiết bị chính như sau:

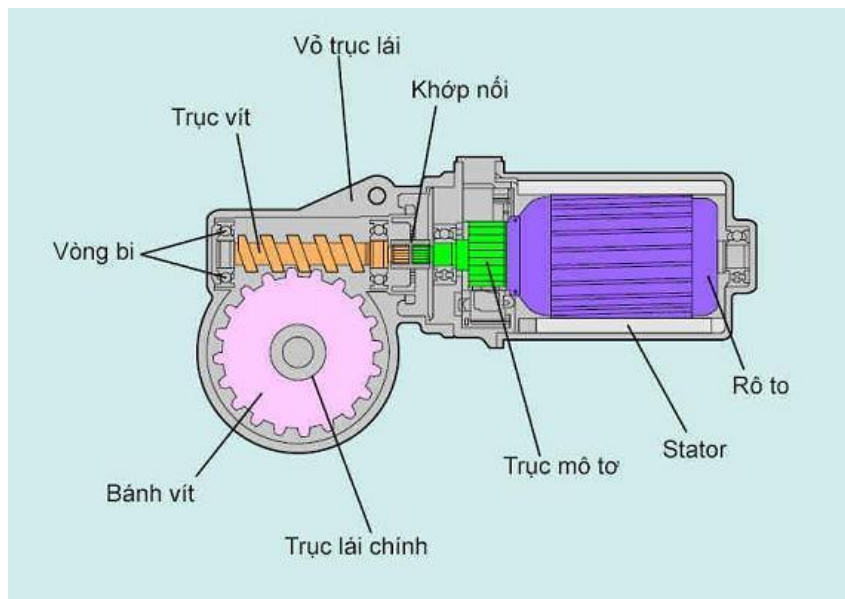
- ECU của EPS nhận tín hiệu từ các cảm biến, đánh giá tình trạng xe và quyết định dòng điện cần đưa vào động cơ điện một chiều để trợ lực.
- Cảm biến mômen

Khi người lái xe điều khiển vô lăng, mô men lái tác động lên trục sơ cấp của cảm biến mô men thông qua trục lái chính. Người ta bố trí các vòng phát hiện 1 và 2 trên trục sơ cấp (phía vô lăng) và vòng 3 trên trục thứ cấp (phía cơ cấu lái). Trục sơ cấp và trục thứ cấp được nối bằng một thanh xoắn. Các vòng phát hiện có cuộn dây phát hiện kiểu không tiếp xúc trên vòng ngoài để hình thành một mạch kích thích. Khi tạo ra mô-men lái thanh xoắn bị xoắn tạo độ lệch pha giữa vòng phát hiện 2 và 3. Dựa trên độ lệch pha này, một tín hiệu tỷ lệ với mô men vào được đưa tới ECU. Dựa trên tín hiệu này, ECU tính toán mô men trợ lực cho tốc độ xe và dẫn động mô-tơ.



**Hình 1.38. Cảm biến mômen**

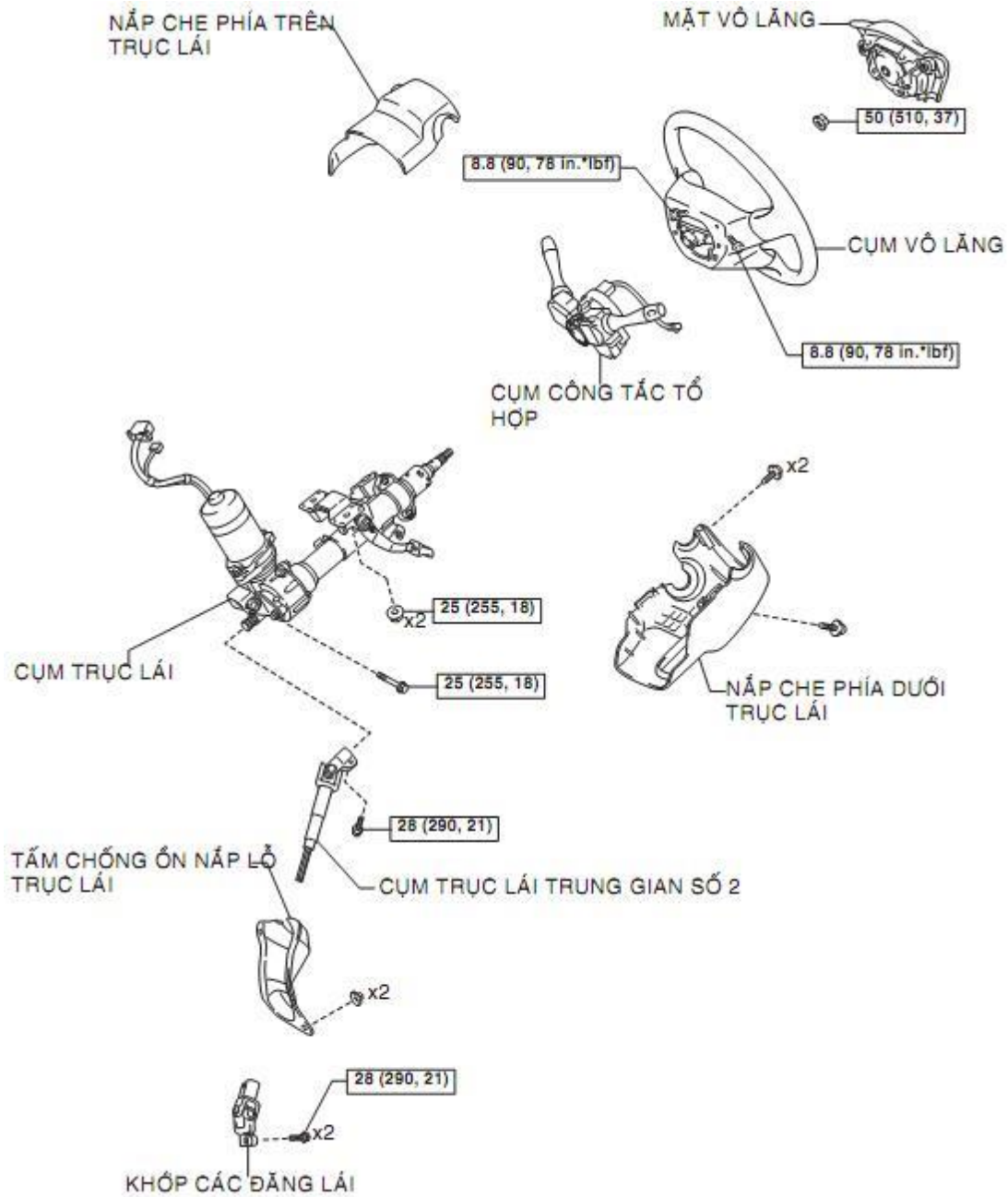
- Mô tơ điện một chiều (DC) và cơ cấu giảm tốc  
 + Mô tơ DC bao gồm rô to, stato và trục chính. Cơ cấu giảm tốc bao gồm trục vít và bánh vít. Mô-men do rô to tạo ra truyền tới cơ cấu giảm tốc. Sau đó, mô men này được truyền tới trục lái. Trục vít được đỡ trên các ổ đỡ để giảm độ ồn. Ngay dù mô tơ DC bị hỏng không chạy chuyển động quay của trục lái chính và cơ cấu giảm tốc vẫn không bị cố định nên vô lăng vẫn có thể điều khiển.



**Hình 1.39. Mô tơ điện một chiều**

### 1.3 BẢO DƯỠNG BÊN NGOÀI CÁC BỘ PHẬN CỦA HỆ THỐNG LÁI

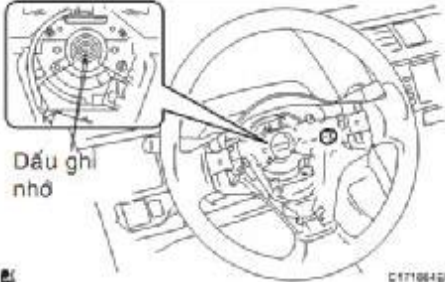
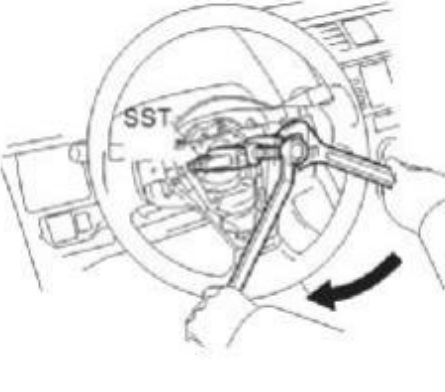
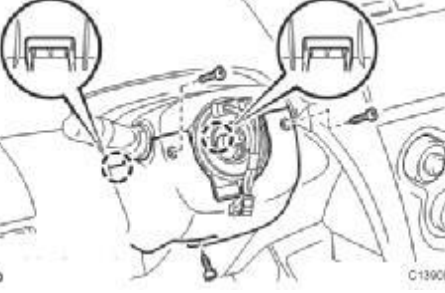
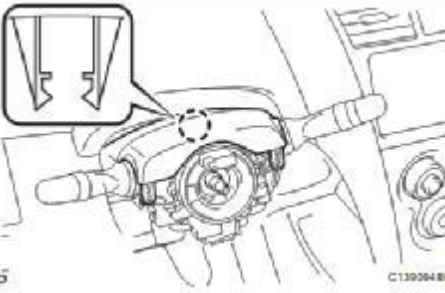
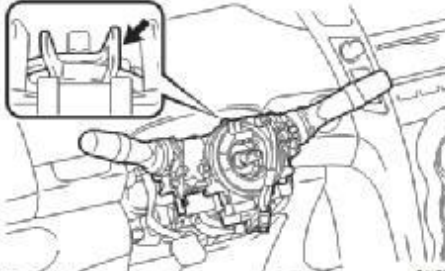
Các chi tiết của cụm trục lái trong hệ thống lái


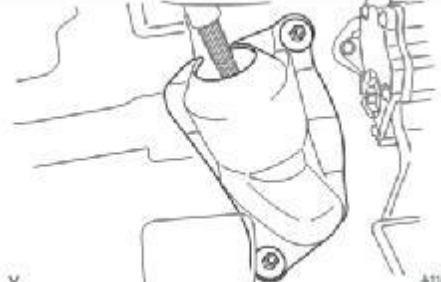
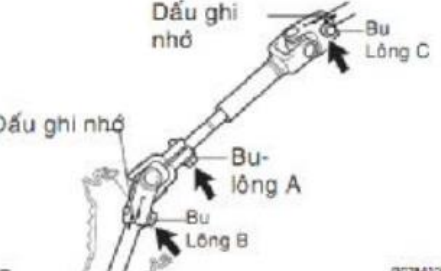
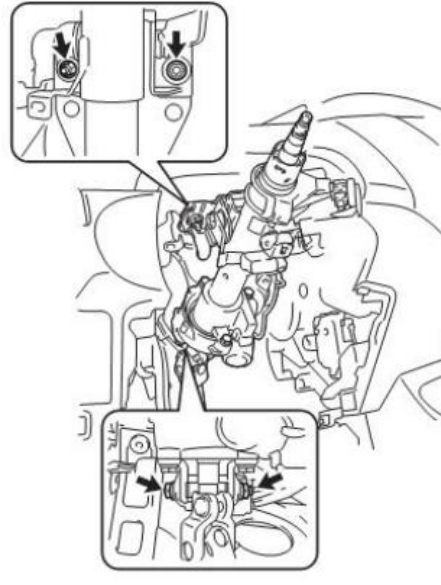
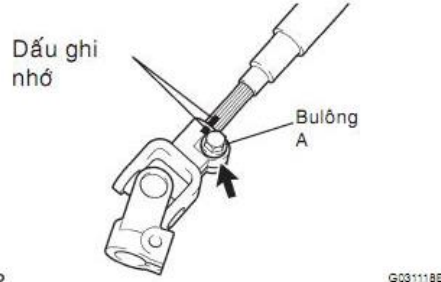


Hình 1.40. Các chi tiết của cụm trục lái trong hệ thống lái

#### 1.3.1 Tháo hệ thống lái

- Dùng vạm và các dụng cụ chuyên dùng để tháo lắp các chi tiết lắp chặt
- Tháo dây cò bằng nối điện đưa dây cò ra ngoài.
- Tháo ốc hãm đầu trục tay lái, tháo vô lăng
- Xả dầu ra khỏi hệ thống lái, tháo các ống lồi và đường dẫn dầu
- Nâng xe lên và tháo rời hộp tay lái ra khỏi xe.
- Tháo các khớp, đòn của hệ thống dẫn động lái

TT	Trình tự thực hiện	Hình vẽ	Dụng cụ
1	Tháo nắp vô lăng.		Tuýp hoa dẫu
2	Tháo cụm vô lăng		Dùng SST
3	Tháo nắp che trục lái		Tuốc nơ vít
4	Tháo cụm công tắc tổ hợp		Dùng tay
5	Tháo cụm công tắc khỏi trục lái		Dùng tay

TT	Trình tự thực hiện	Hình vẽ	Dụng cụ
6	Tháo ECU trợ lực lái	 <p>N C1171802</p>	Dùng tay, tuốc nơ vít
7	Tháo tấm cách âm nắp lỗ trục lái	 <p>Y A118501</p>	Dùng tay, tuốc nơ vít
8	Tháo cụm trục lái trung gian	 <p>P G028412801</p>	Clê, tuýp
9	Tháo cụm trục lái		Clê, tuýp
10	Tháo khớp các đăng trượt trục lái	 <p>P G031118E01</p>	Tuýp, tay lực

### 1.3.2 Bảo dưỡng Hệ thống lái

- Tra dầu vào vùng thanh răng
- Tra mỡ các khớp cầu
- Tra mỡ vào bề mặt ma sát của bộ chặn và đỡ trụ tay lái
- Kiểm tra phốt chắn dầu, chắn bụi

\* Lưu ý khi lắp nắp chắn bụi:

Đặt khít nắp chống bụi lên trên đầu và kẹp chúng giữa các công cụ chuyên dụng, dụng cụ lắp nắp chống bụi và dụng cụ giữ đầu.

Sử dụng một mỏ cạp ép vừa nắp chống bụi cho đến khi vòng tăng cường được giữ chặt chống lại đầu. Kiểm tra nắp chống bụi khi đã khít đều.


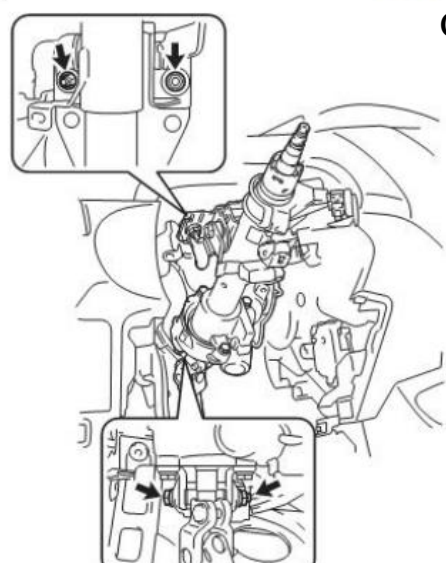
Đặt khít nắp chống bụi trong rãnh thanh dẫn hướng và tra mỡ đầy nắp chống bụi.

Siết ốc đúng quy định và đặt một chốt chế mới vào vị trí.

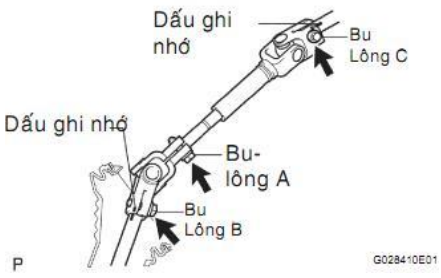
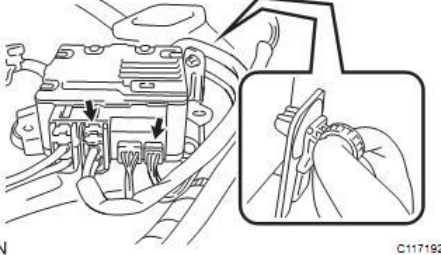
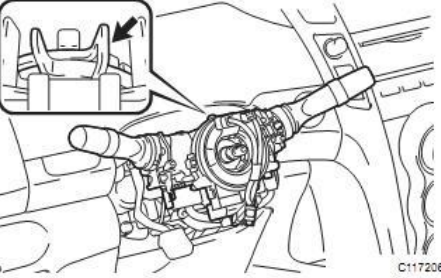
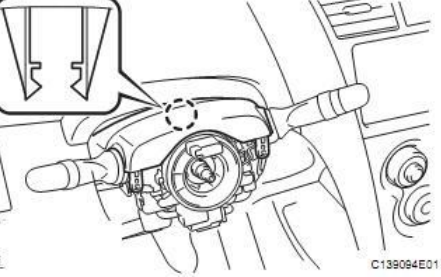
### 1.3.3 Lắp hệ thống lái

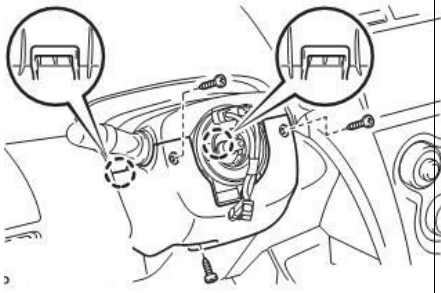
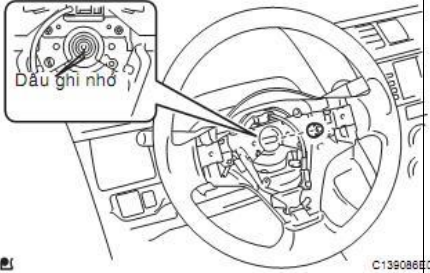
\* Lưu ý:

- Vệ sinh các chi tiết
- Tra dầu mỡ đầy đủ
- Thay thế các chi tiết cần thiết

TT	Trình tự thực hiện	Hình vẽ	Dụng cụ
1	Lắp cụm các đăng trượt của trục lái		Tuýp, tay lực
2	Lắp cụm trục lái		Clê, tuýp



TT	Trình tự thực hiện	Hình vẽ	Dụng cụ
3	Lắp cụm trục lái trung gian		Clê, tuýp
4	Lắp tấm cách âm nắp lỗ trục lái		Tuýp
5	Lắp ECU trợ lực lái		Dùng tay
6	Lắp cụm công tắc tổ hợp		Dùng tay để tách
7	Lắp nắp che trục lái		Tuốc nơ vít, tay

TT	Trình tự thực hiện	Hình vẽ	Dụng cụ
8	Cài khớp 2 vấu hãm để lắp nắp che phía dưới trục lái		Dùng tay
9	Lắp cụm vô lăng		Tuốc nơ vít, clê

## BÀI 2: BẢO DƯỠNG VÀ SỬA CHỮA CƠ CẤU LÁI

Mã số của bài 2: MĐ 33 – 02

### Mục tiêu:

- Trình bày được yêu cầu, nhiệm vụ và phân loại cơ cấu lái
- Giải thích được cấu tạo và nguyên lý hoạt động của cơ cấu lái
- Tháo lắp, nhận dạng và kiểm tra, bảo dưỡng sửa chữa được cơ cấu lái đúng yêu cầu kỹ thuật
- Chấp hành đúng quy trình, quy phạm trong nghề công nghệ ô tô
- Rèn luyện tính kỷ luật, cẩn thận, tỉ mỉ của học sinh – sinh viên.

### 2.1 NHIỆM VỤ, YÊU CẦU, PHÂN LOẠI CƠ CẤU LÁI

#### 2.1.1 Nhiệm vụ

Cơ cấu lái là hộp giảm tốc đảm bảo tăng mômen quay của người lái từ vành lái tới các bánh xe dẫn hướng.

#### 2.1.2 Yêu cầu

Một cơ cấu lái tốt cần đạt được những tính năng sau: không đảo ngược, ổn định, chính xác, bền êm, không giật.

- Không đảo ngược: quay vành tay lái sẽ làm cho bánh trước quay quanh chốt của cơ cấu chuyển hướng, nhưng ngược lại không được để cho các phản lực của nền đường tác dụng lên bánh trước làm vành tay lái quay.

- Ổn định: một cơ cấu lái ổn định khi nó luôn luôn có khuynh hướng tự quay về vị trí cân bằng làm cho xe lăn bánh trên đường thẳng, muốn vậy cần đảm bảo cho chốt và trục của cam quay được đặt ở một phương nhất định.

- Chính xác và bền: đòi hỏi các chi tiết của cơ cấu lái phải được chế tạo bằng vật liệu chịu mòn và có sức bền tốt với kích thước chính xác.

- Êm, không giật: là tính năng đảm bảo điều khiển tay lái nhẹ nhàng và trơn.

Tính ổn định của cơ cấu lái phụ thuộc chủ yếu vào vị trí lắp đặt của bánh xe dẫn hướng, tức là phụ thuộc vào phương hướng đặt chốt và trục của cam quay trên cầu trước dẫn hướng.

\* Hiệu suất thuận:

Hiệu suất thuận là hiệu suất tính theo lực truyền từ trên trục lái xuống. Hiệu suất thuận càng cao thì lái càng nhẹ. Vì vậy nói chung khi thiết kế cơ cấu lái yêu cầu phải có hiệu suất thuận cao.

\* Hiệu suất nghịch:

Hiệu suất nghịch là hiệu suất tính theo lực truyền từ dưới đòn quay đứng lên trục lái. Thông thường yêu cầu hiệu suất nghịch phải có trị số bé hơn hiệu suất thuận. Nếu hiệu suất nghịch rất bé thì các lực va đập tác dụng lên hệ

thống chuyển động của ô tô sẽ không truyền đến vành lái được vì chúng bị triệt tiêu bởi ma sát trong cơ cấu lái. Đây là một tính chất rất quý của cơ cấu lái. Tuy nhiên không thể đưa hiệu suất nghịch xuống quá thấp vì lúc đó bánh xe dẫn hướng sẽ không tự trả lại được về vị trí ban đầu dưới tác dụng của các mômen ổn định. Vì vậy để đảm bảo khả năng tự trả bánh xe dẫn hướng từ vị trí đã quay về vị trí ban đầu và để hạn chế các va đập từ đường lên vành lái trong một phạm vi nào đấy thì cơ cấu lái được thiết kế với một hiệu suất nghịch nhất định.

### 2.1.3 Phân loại

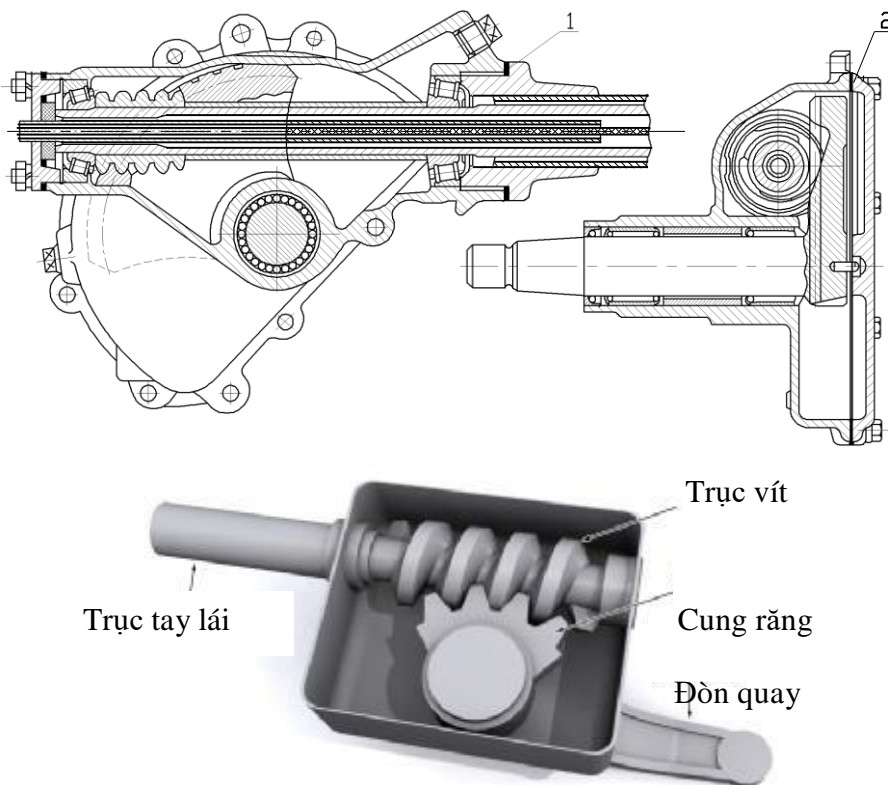
\* Theo kết cấu của cơ cấu lái

- Trục vít – bánh vít
- + Trục vít – bánh vít (bánh vít dùng vành răng hoặc con lăn)
- + Trục vít – ê cu (với ê cu và đòn quay)
- + Trục vít – con trượt (với con trượt và đòn quay)
- Bánh răng- thanh răng
- Liên hợp

Hiện nay cơ cấu lái thường dùng trên ô tô có những loại: trục vít cung răng, trục vít con lăn, bi tuần hoàn, trục vít thanh răng.

## 2.2 CẤU TẠO VÀ NGUYÊN LÝ HOẠT ĐỘNG CỦA CƠ CẤU LÁI

### 2.2.1 Cơ cấu lái trục vít – cung răng



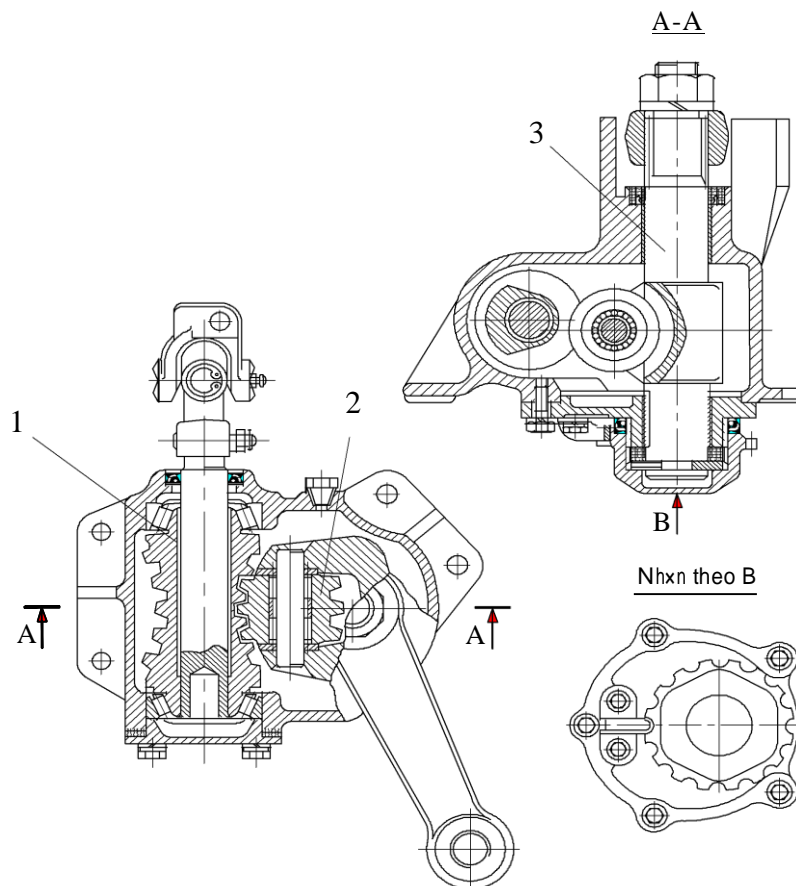
Hình 2.1. Cơ cấu lái trục vít cung răng

Với tiết diện bên của mặt cắt ngang của mỗi răng trục vít và răng của cung răng là hình thang, trục vít và cung răng tiếp xúc nhau theo đường nên toàn bộ chiều dài của cung răng đều truyền tải trọng. Vì vậy áp suất riêng, ứng suất tiếp xúc, độ mòn của trục vít và cung răng đều giảm. Để đạt độ cứng vững tốt người ta đặt trục đòn quay trong ổ bi kim và tìm cách hạn chế độ võng của cung răng.

Khe hở ăn khớp thay đổi từ 0,03 mm (ở vị trí trung gian), (0,25 – 0,6) mm ở vị trí hai bên rìa. Điều chỉnh khe hở ăn khớp nhờ thay đổi chiều dày của đệm đồng 2. Khắc phục khoảng hở trong các ổ, thanh lăn nhờ giảm bớt các đệm điều chỉnh 1 từ nắp trên của vỏ.

Cơ cấu lái trục vít cung răng có ưu điểm là giảm được trọng lượng và kích thước so với loại trục vít bánh răng. Do ăn khớp trên toàn bộ chiều dài của cung răng nên áp suất trên răng bé, giảm được ứng suất tiếp xúc và hao mòn. Tuy nhiên loại này có nhược điểm là có hiệu suất thấp.

### 2.2.2 Cơ cấu lái trục vít con lăn



Hình 2.2. Cơ cấu lái trục vít con lăn

Loại cơ cấu lái này hiện nay được sử dụng rộng rãi nhất. Trên phần lớn các ô tô Liên Xô loại có tải trọng bé và tải trọng trung bình đều đặt loại cơ cấu này.

Trên hình 2.2 trình bày cơ cấu lái loại trục vít con lăn. Cơ cấu lái gồm trục vít gôbôlôit 1 ăn khớp với con lăn 2 (có ba ren) đặt trên các ổ bi kim của trục 3 của đòn quay đứng. Số lượng ren của loại cơ cấu lái trục vít con lăn có thể là một, hai hoặc ba tùy theo lực truyền qua cơ cấu lái.

\* *Ưu điểm:*

- Nhờ trục vít có dạng glô-bô-it cho nên tuy chiều dài trục vít không lớn nhưng sự tiếp xúc các răng ăn khớp được lâu hơn và trên diện rộng hơn, nghĩa là giảm được áp suất riêng và tăng độ chống mài mòn.

- Tải trọng tác dụng lên chi tiết tiếp xúc được phân tán tùy theo cỡ ô tô mà làm con lăn có hai đến bốn vòng ren.

- Mát mát do ma sát ít hơn nhờ thay được ma sát trượt bằng ma sát lăn.

- Có khả năng điều chỉnh khe hở ăn khớp giữa các bánh răng. Đường trục của con lăn nằm lệch với đường trục của trục vít một đoạn  $\Delta = (5 \text{ -- } 7)$  mm, điều này cho phép triệt tiêu sự ăn mòn khi ăn khớp bằng cách điều chỉnh trong quá trình sử dụng.

### **2.2.3 Cơ cấu lái loại bi tuần hoàn**

#### **2.2.3.1 Cấu tạo**

Là một dạng của cơ cấu lái trục vít – cung răng có các rãnh hình xoắn ốc được cắt trên trục vít và đai ốc bi và các viên bi.

thép chuyển động lăn trong rãnh trục vít và rãnh đai ốc. Cạnh của đai ốc bi có răng để ăn khớp với các răng trên trục rẻ quạt. Khi trục vít xoay, các viên bi tạo một lực đẩy dọc lên đai ốc, đai ốc này bị giữ không cho xoay nên nó phải trượt ngang trên trục vít tùy hướng xoay của vành lái. Đai ốc bi dịch tới lui dẫn động tay răng điều khiển đòn quay đứng để điều khiển hướng của xe. Kiểu thiết kế này có ưu điểm là lực ma sát nhỏ, tay lái nhẹ do đó được dùng phổ biến cho hệ thống lái của ô tô.

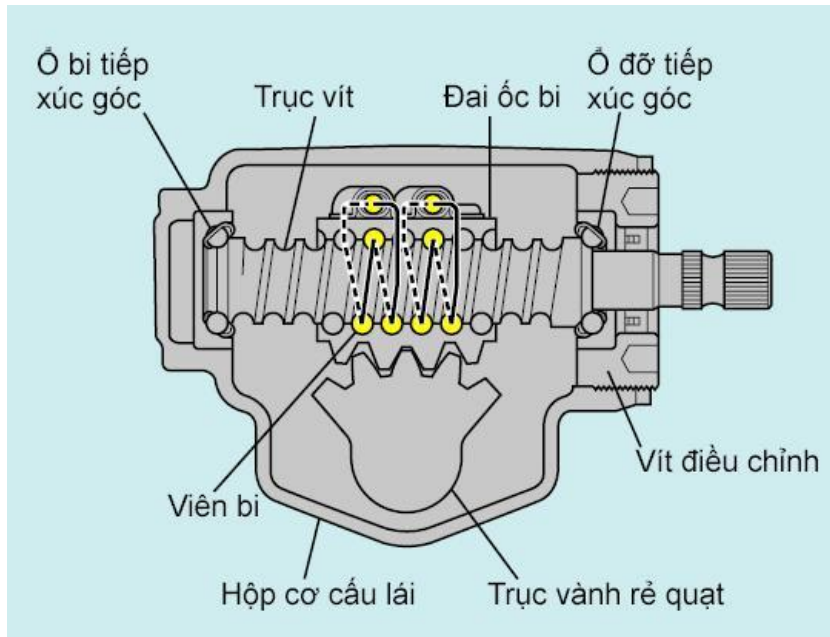
#### **2.2.3.2 Đặc điểm**

- Do bề mặt tiếp xúc lăn của các viên bi truyền chuyển động quay của trục lái chính nên lực ma sát trượt của đai ốc rất nhỏ.

- Cấu tạo này có thể chịu được phụ tải lớn.

- Sức cản trượt nhỏ do ma sát giữa trục vít và trục rẻ quạt cũng nhỏ nhờ có các viên bi.

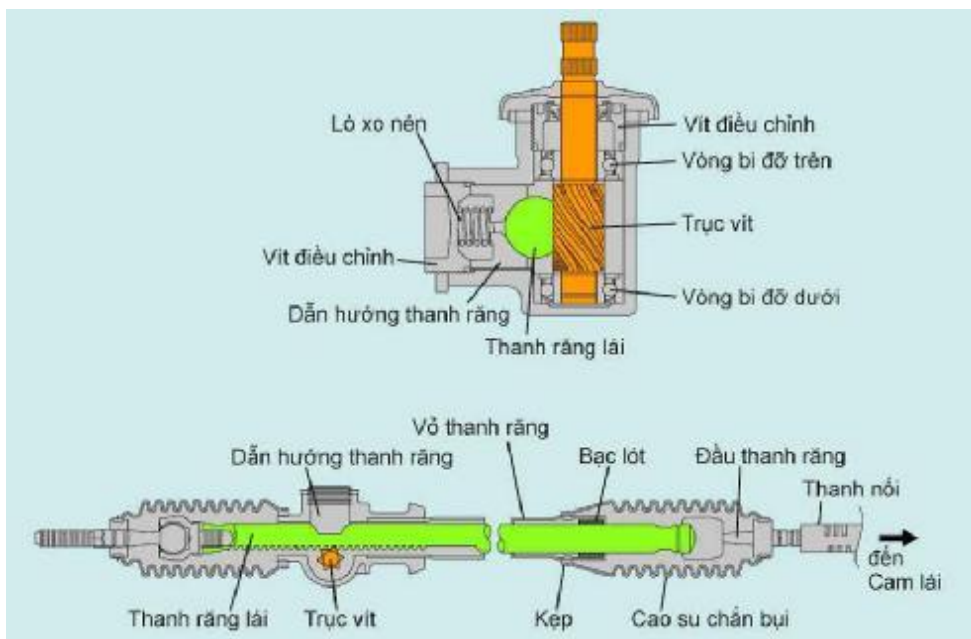
- Góc hoạt động rộng.



**Hình 2.3. Cơ cấu lái loại bi tuần hoàn**

## 2.2.4 Cơ cấu lái loại trục vít – thanh răng

### 2.2.4.1 Cấu tạo



**Hình 2.4. Cơ cấu lái loại trục vít – thanh răng**

Trục vít tại đầu thấp hơn của trục lái chính ăn khớp với thanh răng.

Khi vô lăng quay thì trục vít quay làm cho thanh răng chuyển động sang trái hoặc phải.

Chuyển động của thanh răng được truyền tới các đòn cam lái thông qua các đầu của thanh răng và các đầu của thanh nối.

### 2.2.4.2 Nhiệm vụ

\* *Cặp bánh răng – thanh răng làm hai nhiệm vụ:*

- Chuyển đổi chuyển động xoay của vành tay lái thành chuyển động thẳng cần thiết để làm đổi hướng bánh xe.

- Nó cung cấp một sự giảm tốc, tăng lực để làm đổi hướng các bánh xe dễ dàng và chính xác hơn.

*\* Tỷ số truyền động lái*

Trên đa số xe hơi hiện nay người ta thường phải xoay vành tay lái ba đến bốn vòng để chuyển hướng bánh xe từ cuối cùng bên trái sang tận cùng bên phải và ngược lại. Tỷ số truyền của hộp tay lái là tỷ số biểu thị mối quan hệ của góc quay vành tay lái với góc mà bánh xe đổi hướng. Ví dụ, nếu vành tay lái quay được một vòng (360 độ) mà chiếc xe đổi hướng 20 độ, thì khi đó tỷ số lái là 360 chia 20 bằng 18: 1. Ô tô sản xuất ở Mỹ, hệ thống lái cơ khí bằng tay thông thường, có tỷ số truyền động lái trong khoảng 15:1 và 33:1. Một tỷ số cao nghĩa là ta cần phải quay vành tay lái nhiều hơn để bánh xe đổi hướng theo một khoảng cách cho trước. Tuy nhiên, một tỷ số truyền cao sẽ không hiệu quả bằng tỷ số truyền thấp. Nhìn chung, những chiếc ô tô hạng nhẹ và thể thao có tỷ số này thấp hơn so với các xe lớn hơn và các xe tải hạng nặng. Tỷ số thấp hơn sẽ tạo cho tay lái phản ứng nhanh hơn, bạn không cần xoay nhiều vành tay lái khi vào cua gấp, và đây chính là một đặc điểm có lợi cho các xe đua. Các ô tô loại nhỏ này khá nhẹ nên chỉ cần loại tay lái có tỷ số thấp, các loại xe lớn thường phải dùng loại hộp tay lái có tỷ số cao hơn để giảm lực tác động của người lái khi điều khiển xe vào cua.

Thông thường tỷ số truyền động lái được quyết định ngay trong cơ cấu lái. Ví dụ trong kiểu cơ cấu lái thanh răng bánh răng, tỷ số truyền động lái tùy thuộc chủ yếu vào đường kính của bánh răng. Bánh răng dẫn động thanh răng có đường kính càng bé thì tỷ số truyền động lái càng cao. Tuy nhiên trong kỹ thuật chế tạo không thể thu nhỏ quá mức đường kính bánh răng được mà chỉ thu nhỏ đến một kích thước tối thiểu quy định nào đó mà thôi.

Một số chiếc xe có hộp số với tỷ số thay đổi được, vẫn sử dụng bộ bánh răng thanh răng nhưng có bước răng ở phần giữa và phần bên ngoài khác nhau (bước răng là số răng trên một đơn vị độ dài). Điều này làm cho chiếc xe có phản ứng nhanh hơn khi bác tài bắt đầu đánh lái nhưng lại giảm được lực khi các bánh xe gần ở vị trí hạn chế.

## **2.3 HIỆN TƯỢNG, NGUYÊN NHÂN SAI HỒNG VÀ PHƯƠNG PHÁP KIỂM TRA BẢO DƯỠNG, SỬA CHỮA CƠ CẤU LÁI**

### **2.3.1 Hiện tượng, nguyên nhân hư hỏng và hậu quả của hư hỏng cơ cấu lái**



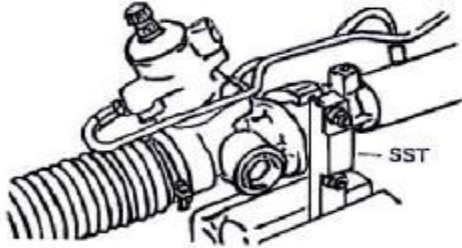
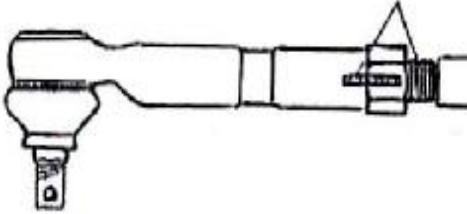
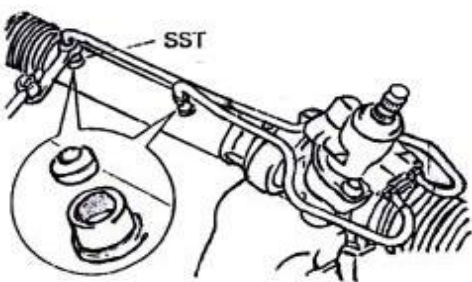
<b>TT</b>	<b>Các dạng hư hỏng</b>	<b>Nguyên nhân</b>	<b>Hậu quả</b>
1	Vỏ hộp lái bị nứt, vỡ.	- Làm rơi trong khi tháo, lắp. - Kẹp chặt quá khi tháo, lắp. - Va trạm lực mạnh.	- Ảnh hưởng hoạt động các cơ cấu bên trong hộp lái. - Lái nặng và nước bên ngoài lọt vào. - Lọt dầu.
2	Bạc dẫn hướng bị mòn, cào xước.	- Làm việc lâu ngày. - Trong mỡ bôi trơn có tạp chất hoặc không có mỡ bôi trơn. - Tháo lắp không đúng kỹ thuật.	- Sự chuyển hướng của các bánh xe không chính xác. - Khó lái.
3	Thanh răng bị cong, các răng bị mòn.	- Làm việc lâu ngày. - Va chạm giữa bánh răng trực chính.	- Tay lái nặng. - Lái không chính xác. - Không lái được.
4	Vòng bi trục lái bị mòn, dơ lỏng.	- Làm việc lâu ngày. - Thiếu mỡ bôi trơn.	- Hệ thống làm việc không ổn định. - Tay lái bị rung khi xe chạy.
5	Bề mặt làm việc của xi lanh lực, piston bị mòn, cào xước.	- Làm việc lâu ngày. - Trong dầu có chứa tạp chất hoặc cặn bẩn.	- Tay lái nặng. - Mất chính xác cho người điều khiển.
6	Xéc măng, phốt bao kín bị mòn.	- Làm việc lâu ngày.	- Giảm trợ lực lái. - Tay lái nặng.
7	Đầu đường ống nối bị hỏng phần ren, ống dẫn dầu bị méo, thủng.	- Khi lắp vặn quá lực. - Tháo, lắp không đúng kỹ thuật. - Vật liệu chế tạo kém chất lượng.	- Chảy dầu, mất trợ lực lái. - Tay lái nặng.
8	Chụp cao su, đệm làm kín, phốt bị rách hoặc biến cứng.	- Tháo, lắp không đúng kỹ thuật. - Dùng sai dầu, mỡ.	- Lọt dầu, chảy mỡ. - Bám bụi, chảy nước từ ngoài vào.
9	Các bu lông, đai ốc bị trơn ren.	- Lực xiết quá lớn.	Không đảm bảo cố định được các mối ghép

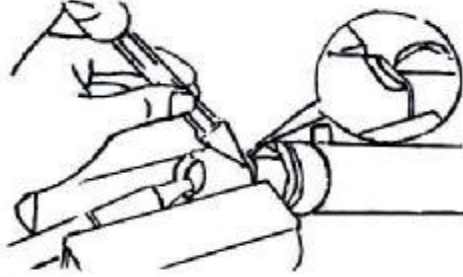

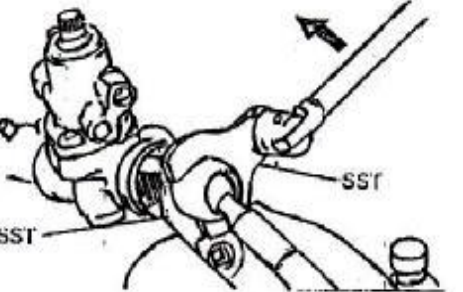
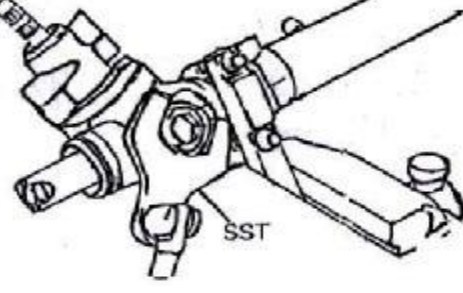
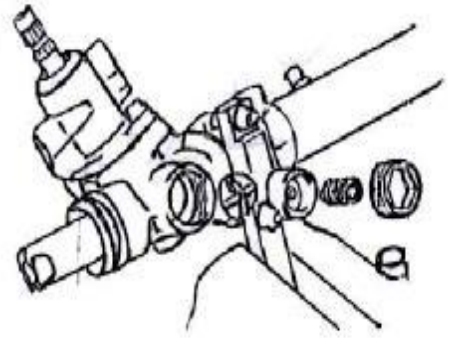
TT	Các dạng hư hỏng	Nguyên nhân	Hậu quả
10	Bạc tỳ, lò xo tỳ thanh răng bị mòn, gãy.	- Làm việc lâu ngày. - Tháo, lắp không đúng kỹ thuật.	Dơ lỏng và điều chỉnh lái sẽ không chính xác.
11	Các đường dẫn dầu bị tắc.	- Trong dầu có cặn bẩn.	- Mất trợ lực lái. - Tay lái nặng.

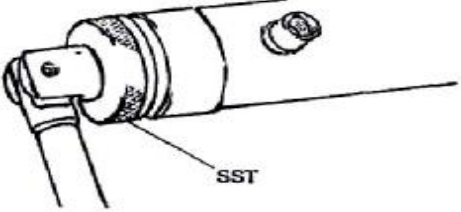
### 2.3.2 Bảo dưỡng và sửa chữa cơ cấu lái

#### 2.3.2.1 Tháo cơ cấu lái

- Dùng vam và các dụng cụ chuyên dùng để tháo lắp các chi tiết lắp chặt
- Tháo dây còibảng nối điện đưa dây còira ngoài.
- Tháo ốc hãm đầu trục tay lái, tháo vô lăng
- Xả dầu ra khỏi hệ thống lái, tháo các ống lổivà đường dẫn dầu
- Nâng xe lên và tháo rời hộp tay lái ra khỏi xe.
- Tháo các khớp, đòn của hệ thống dẫn động lái

TT	Trình tự thực hiện	Hình vẽ	Dụng cụ
1	Kẹp hộp lái lên êtô.		Êtô, kẹp chuyên dùng
2	Tháo thanh ngang cuối. - Đánh dấu trên đai ốc hãm với thanh đòn cuối. - Tháo đai ốc hãm ra. - Thao thanh cuối ra.		Vạch dấu, clê dẹt 22
3	Tháo các ống dẫn dầu. - Tháo rắc co đưa đường ống dẫn ra.		Clê dẹt 17, 12

TT	Trình tự thực hiện	Hình vẽ	Dụng cụ
4	Tháo bọc cao su bảo vệ thanh răng. - Tháo đai giữ và lò xo kẹp. - Đưa bọc cao su ra ngoài.		Tuốc nơ vít hai cạnh
5	Tháo phốt chắn bụi.		Dùng tay
6	Tháo đòn ngang bên, khớp cầu và vòng đệm. - Kẹp chặt đòn ngang lên êtô. - Tháo khớp nối. - Đưa đệm, đòn ngang ra.		Đục, búa thép, clê chuyên dùng 30
7	Tháo đai ốc khóa. - Kẹp hộp lái lên êtô. - Nới lỏng và tháo đai ốc hãm ra.		Clê chông 42, kẹp chuyên dùng.
8	Tháo đai ốc điều chỉnh độ dơ ngang, lò xo tỷ, vòng làm kín, đệm bạc tỷ và bạc tỷ ra.		Clê chông 42, kìm nhọn. Lược lạng 24, kẹp chuyên dùng.

TT	Trình tự thực hiện	Hình vẽ	Dụng cụ
9	<p>Tháo cụm van phân phối.</p> <ul style="list-style-type: none"> <li>- Đánh dấu trên vỏ van và vỏ hộ lái .</li> <li>- Nới lỏng hai đai ốc cố định trục với vỏ rồi tháo ra.</li> <li>- Tháo trục chính cùng cụm van.</li> <li>- Tháo vòng đệm làm kín ra.</li> </ul>		Vạch dấu, tuýp 13
10	<p>Tháo van phân phối.</p> <ul style="list-style-type: none"> <li>- Kẹp van phân phối lên êtô.</li> <li>- Tháo đai ốc điều chỉnh ra.</li> <li>- Tháo trục chính ra.</li> </ul>		Êtô, tuýp chuyên dùng, búa nhựa
11	<p>Tháo gói đỡ bạc dẫn hướng và phốt chắn dầu.</p> <p>-Tháo gói đỡ bạc ra tháo vòng làm kín đầu xi lanh ra.</p>		Trục bạc
12	Tháo thanh răng ra.		Búa nhựa
13	Tháo vòng chắn dầu và ống cách.		Trục bạc, búa nhựa.

### 2.3.2.2 Bảo dưỡng cầu lái

- Tra dầu vào vùng thanh răng
- Tra mỡ các khớp cầu

- Tra mỡ vào bề mặt ma sát của bộ chặn và đỡ trụ tay lái
- Kiểm tra phốt chắn dầu, chắn bụi

\* *Lưu ý khi lắp nắp chắn bụi:*

Đặt khít nắp chống bụi lên trên đầu và kẹp chúng giữa các công cụ chuyên dụng, dụng cụ lắp nắp chống bụi và dụng cụ giữ đầu.

Sử dụng một mỏ cặp ép vừa nắp chống bụi cho đến khi vòng tăng cường được giữ chặt chống lại đầu. Kiểm tra nắp chống bụi khi đã khít đều.

Đặt khít nắp chống bụi trong rãnh thanh dẫn hướng và tra mỡ đầy nắp chống bụi.

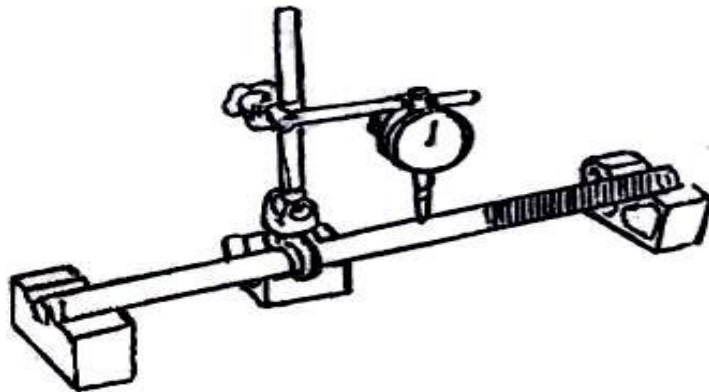
Siết ốc đúng quy định và đặt một chốt chế mới vào vị trí.

Sau khi lắp, kiểm tra và điều chỉnh độ chụm.

### 2.3.2.3 Kiểm tra, sửa chữa cơ cấu lái

Tháo rời các chi tiết để quan sát sử dụng đồng hồ so, panme, thước căn lá để đo kiểm tra xác định độ hư hỏng.

a. Dùng đồng hồ so để kiểm tra độ cong của thanh răng như hình vẽ



**Hình 2.5: Kiểm tra độ cong vênh của thanh răng**

Gá đồng hồ so lên giá, đặt thanh răng lên khối chữ V cho đầu đo của đồng hồ tiếp xúc với răng tại vị trí giữa. Quan sát trị số sau đó di chuyển đồng hồ về hai đầu của thanh răng và đọc trị số

Độ dao động của kim đồng hồ là chỉ độ cong của thanh răng.

Nếu độ cong 0,3 mm thì uốn lại thanh răng trên máy ép thủy lực.

Nếu độ cong 0.3 mm thì dùng tiếp.

b. Dùng đồng hồ so đo trong và panme để đo độ mòn côn và ôvan, khe hở của piston xy lanh.

Đo đường kính trong của xy lanh tại vị trí cách đầu xi lanh (20 - 30) mm và tại vị trí giữa xi lanh.

Độ mòn côn bằng hiệu hai đường kính trên cùng một đường sinh.

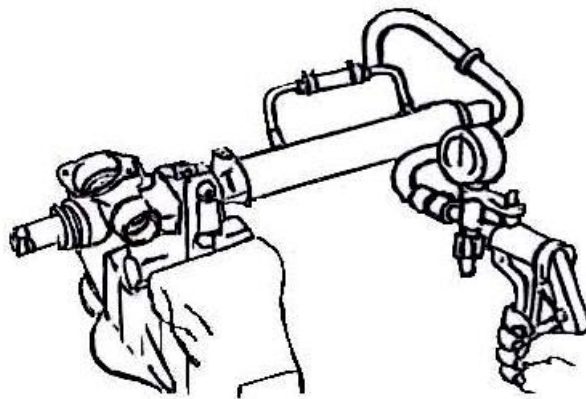
Độ ôvan bằng hiệu hai đường kính vuông góc trên cùng một mặt phẳng.

Độ côn, ôvan cho phép: (0,003 - 0,007) mm.

Nếu trị số đo được lớn hơn giá trị cho phép ta doa lại xi lanh trên máy chuyên dùng và thay piston mới, phải thỏa mãn khe hở giữa piston và xi lanh (0,025 - 0,075) mm.

Dùng pan me đo đường kính của piston và xy lanh khe hở cho phép phải nằm trong tiêu chuẩn.

c. Kiểm tra độ kín của piston và xy lanh bằng phương pháp áp suất.



**Hình 2.6. Kiểm tra độ kín khí của piston xilanh trợ lực**

Lắp thiết bị vào xy lanh sau đó hút hết không khí trong xy lanh ra, áp suất còn lại khoảng: 400 mmHg, để khoảng 30 phút.

Quan sát kim đồng hồ: Nếu áp suất bị tuột nhiều ta cần kiểm tra lại vòng làm kín và phốt chắn dầu

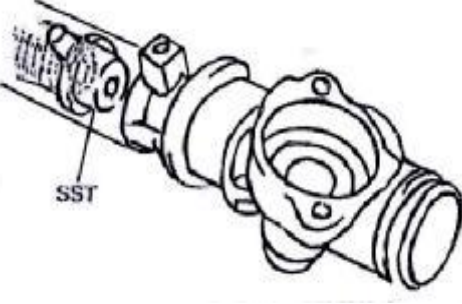
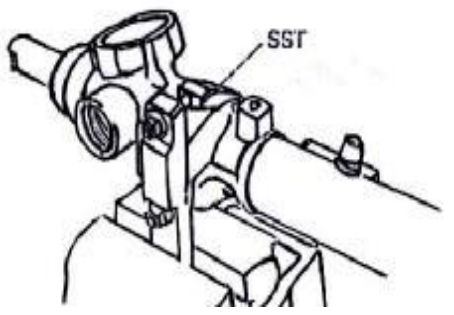
d. Sửa chữa và thay thế chi tiết hư hỏng

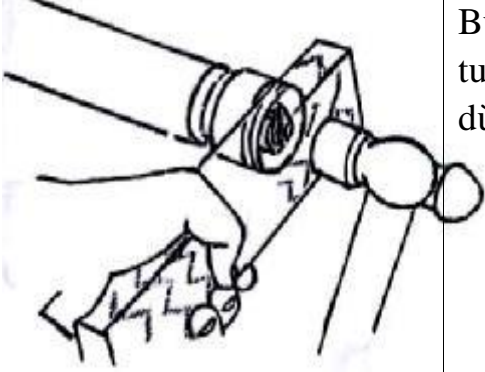
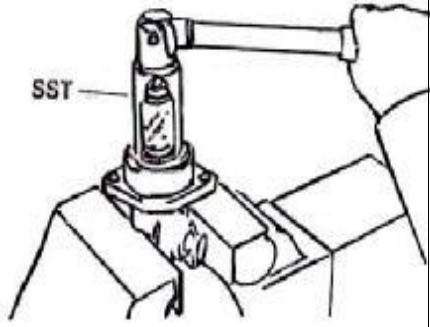
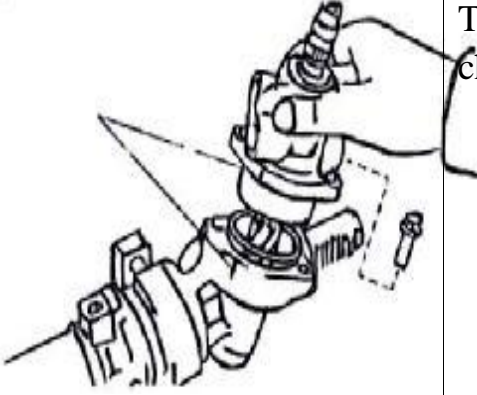
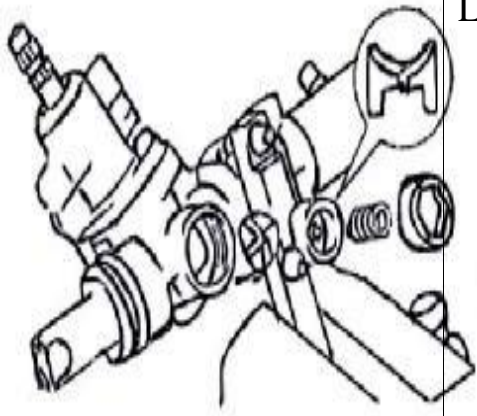
- Vòng bi bị tróc rỗ, vỡ thay vòng bi mới
- Bạc đỡ mòn hỏng, phốt chắn dầu rách phải thay thế
- Piston xy lanh mòn nhiều có thể hàn đắp rồi gia công lại
- Bánh răng thanh răng bị mòn hỏng, nứt gãy phải thay mới.
- Các đường ống dẫn dầu bị tắc phải thông rửa sạch sẽ sau đó mới sử dụng lại

#### 2.3.2.4 Lắp cơ cấu lái

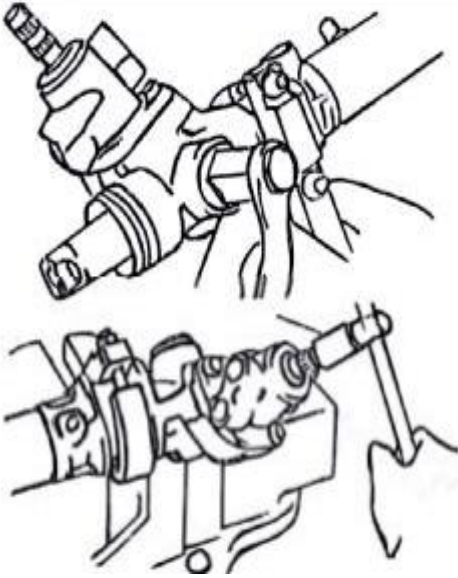
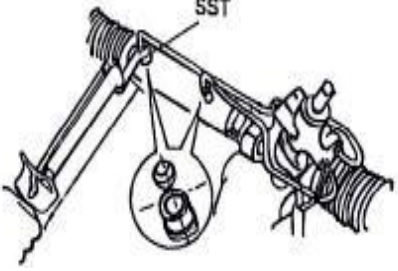
\* Lưu ý:

- Vệ sinh các chi tiết
- Tra dầu mỡ đầy đủ
- Thay thế các chi tiết cần thiết

TT	Trình tự thực hiện	Hình vẽ	Dụng cụ
1	Lắp phốt chắn dầu vào đầu xi lanh, ống cách và bạc dẫn hướng.		Trục bặc, búa nhựa.
2	Lắp thanh răng		Dùng tay
3	Lắp phốt chắn dầu. - Lắp phốt chắn dầu vào piston.		Dùng tay
4	Kẹp hộp lái lên ê-tô.		Ê-tô kẹp chuyên dùng.

TT	Trình tự thực hiện	Hình vẽ	Dụng cụ
5	<ul style="list-style-type: none"> <li>- Lắp khối đỡ bạc xi lanh và phốt chắn dầu.</li> <li>- Lắp vòng làm kín.</li> <li>- Đóng chặt gói đỡ bạc đến phần ren thì dừng lại.</li> <li>- Vặn chặt gói đỡ lại.</li> </ul>		Búa nhựa, tuýp chuyên dùng, đục
6	Lắp van điều khiển. <ul style="list-style-type: none"> <li>- Lắp đai ốc điều chỉnh rơ vào vỏ van dọc của trục chính.</li> </ul>		Tuýp 13
7	Lắp cụm van điều khiển vào. <ul style="list-style-type: none"> <li>- Lắp đệm vào trục van.</li> <li>- Đưa cụm van phân phối vào.</li> <li>- Lắp hai bu lông cố định vào cụm van.</li> </ul>		Tuýp 13, kẹp chuyên dùng.
8	Lắp bạc tỷ thành răng. <ul style="list-style-type: none"> <li>- Lắp bạc.</li> <li>- Lắp lò xo tỷ vào.</li> <li>- Lắp đai ốc điều chỉnh.</li> </ul>		Lục lăng 24



TT	Trình tự thực hiện	Hình vẽ	Dụng cụ
9	<ul style="list-style-type: none"> <li>- Điều chỉnh sự ăn khớp của trục chính và thanh răng lại cho đúng.</li> <li>- Quay trục chính sang phải và sang trái nhiều lần.</li> <li>- Vặn đai ốc điều chỉnh sao cho bạc và lò xo tỳ nén lại.</li> <li>- Quay trục chính và xiết chặt đai ốc điều chỉnh.</li> </ul>		Tay vặn chuyên dùng, lục lăng 24
10	Lắp đai ốc khóa.		Lục lăng 24, Clê dẹt 42, kẹp chuyên dùng
11	<p>Lắp vòng đệm và khớp cầu và thanh ngang cuối.</p> <ul style="list-style-type: none"> <li>- Lắp đệm vào.</li> <li>- Lắp thanh răng vào.</li> <li>- Đóng chặt đệm vào.</li> </ul>		Búa thép, đục, Clê dẹt 22, 30
12	Lắp phớt che bụi		Dùng tay
13	Lắp các đường ống dẫn dầu.		Clê dẹt 17, 12

### BÀI 3: BẢO DƯỠNG VÀ SỬA CHỮA DẪN ĐỘNG LÁI

Mã số của bài 3: MĐ 33 - 3

#### Mục tiêu:

- Trình bày được yêu cầu, nhiệm vụ của dẫn động lái
- Giải thích được cấu tạo và nguyên lý hoạt động của dẫn động lái
- Tháo lắp, nhận dạng và kiểm tra, bảo dưỡng sửa chữa được dẫn động lái đúng yêu cầu kỹ thuật
- Chấp hành đúng quy trình, quy phạm trong nghề công nghệ ô tô
- Rèn luyện tính kỷ luật, cẩn thận, tỉ mỉ của học sinh – sinh viên.

#### 3.1 YÊU CẦU VÀ NHIỆM VỤ CỦA DẪN ĐỘNG LÁI

##### 3.1.1 Nhiệm vụ

Dẫn động lái bao gồm một đòn bẩy và một thanh kéo dùm để xoay hai bánh xe trước một góc phù hợp với góc quay của vành lái

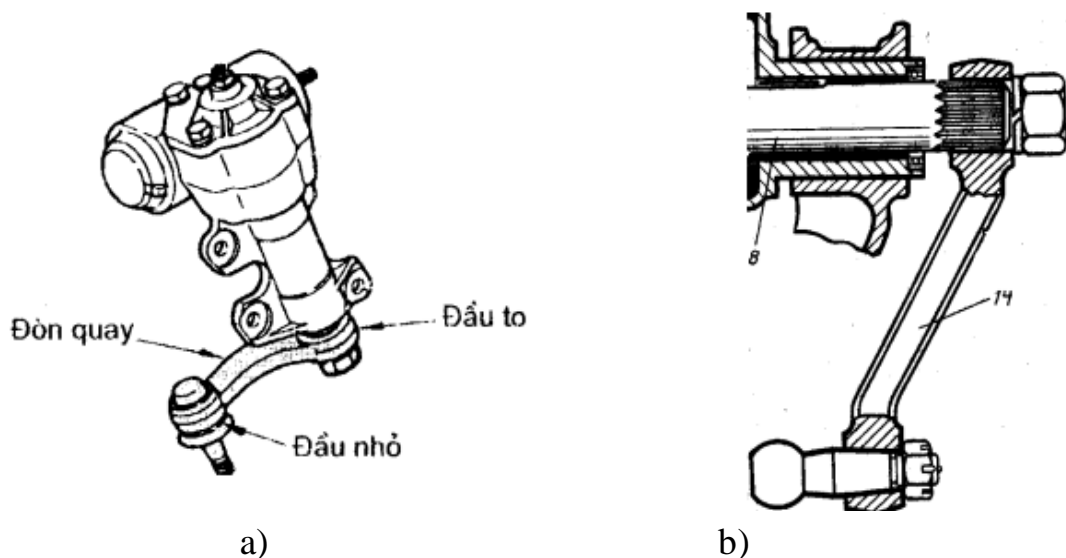
##### 3.1.2 Yêu cầu

- Đảm bảo cho các xe chuyển hướng chuyển động chính xác và an toàn.
- Các bánh xe dẫn hướng sẽ phải tự động xoay trở về vị trí thẳng đứng sau khi xe quay qua khúc quanh hay đường vòng.
- Giữ được chuyển động thẳng ổn định.

#### 3.2 CẤU TẠO VÀ NGUYÊN LÝ HOẠT ĐỘNG CỦA DẪN ĐỘNG LÁI

##### 3.2.1 Đòn quay

- Đòn quay có nhiệm vụ truyền mômen từ trục đòn quay của cơ cấu lái tới các đòn kéo dọc hoặc kéo ngang được nối với cam quay của bánh xe dẫn hướng.



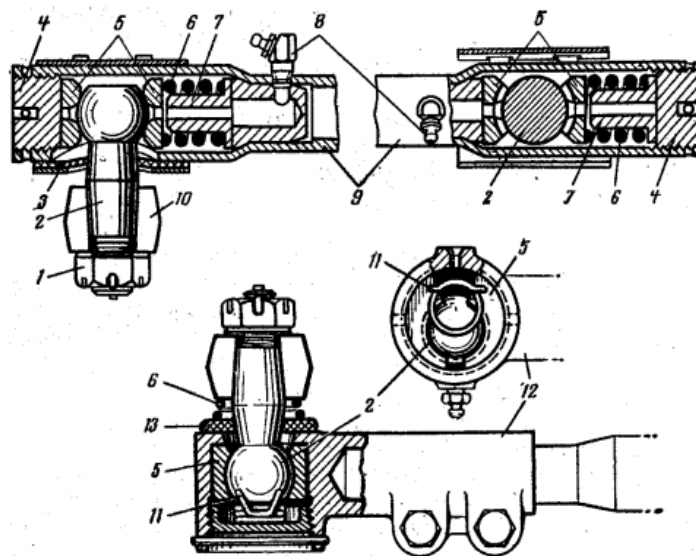
Hình 3.1. Đòn quay trên dẫn động lái

Cấu tạo của đòn quay có dạng thanh gồm thân đòn quay, đầu to và đầu nhỏ. Đầu to là lỗ hình trụ hoặc côn có then hoa bên trong để ăn khớp then hoa với đầu trục đòn quay. Đầu nhỏ đòn quay cũng có lỗ tròn hình côn để bắt với rôtuyn. Thân đòn quay có tiết diện nhỏ dần từ đầu to đến đầu nhỏ và hình dạng tiết diện phù hợp với phương chịu lực. Tùy theo loại cơ cấu lái và dẫn động lái mà đòn quay có thể quay trong mặt phẳng đứng (hình 3.1.b) hoặc mặt phẳng ngang (hình 3.1.a).

### 3.2.2 Đòn kéo

- Đòn kéo được dùng để truyền lực từ đòn quay của cơ cấu lái đến cam quay bánh xe dẫn hướng. Tùy theo phương đặt đòn kéo mà người ta có thể gọi đòn kéo dọc hoặc đòn kéo ngang. Đòn kéo cũng được sử dụng nối và truyền lực giữa hai cam quay của hai bánh xe dẫn hướng. Nó là khâu thứ ba (trừ dầm cầu dẫn hướng) trong hình thang lái nên còn được gọi là thanh "ba ngang".

- Cấu tạo chung của đòn kéo gồm một thanh thép hình trụ rỗng hai đầu có bố trí các rôtuyn với liên kết cầu. Vì trong quá trình làm việc vị trí của các đòn kéo có thể thay đổi trong không gian nên các điểm nối giữa các đòn kéo phải là liên kết cầu để tránh cưỡng bức (hình 3.2).



Hình 3.2. Đòn kéo của cơ cấu lái

Liên kết cầu bao gồm một rôtuyn với một đầu có dạng cầu và các bát rôtuyn có bề mặt lắp ghép là một phần chỏm cầu lõm được lắp ráp với mặt cầu của rôtuyn. Một yêu cầu đối với dẫn động lái là phải chính xác, không có độ dư, đồng thời để dập tắt các lực va đập truyền qua dẫn động lái nên hầu hết các khớp rôtuyn đều dùng lò xo để ép bát rôtuyn với mặt cầu của rôtuyn. Lực ép của các lò xo này lên rôtuyn được điều chỉnh bằng các nút tì có ren. Để bôi

trơn các bề mặt làm việc của rôtuyn và bát rôtuyn thì người ta thường bố trí một vú mỡ và các đường dẫn mỡ từ vú mỡ tới các rôtuyn. Trên một đòn kéo có hai rôtuyn thì việc bố trí lò xo ở các đầu rôtuyn này phải bảo đảm sao cho khi lực truyền từ chốt rôtuyn này đến chốt rôtuyn kia chỉ có một trong hai lò xo làm việc.

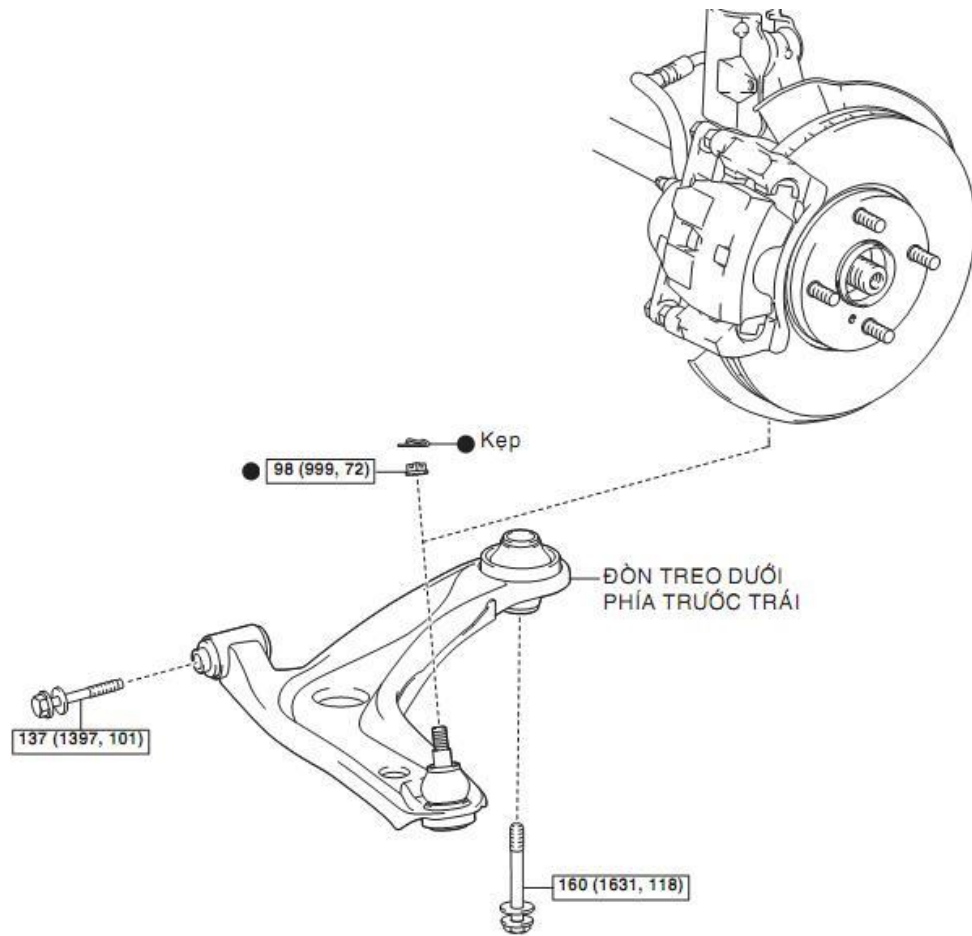
### 3.3 HIỆN TƯỢNG, NGUYÊN NHÂN SAI HỒNG VÀ PHƯƠNG PHÁP KIỂM TRA BẢO DƯỠNG, SỬA CHỮA DẪN ĐỘNG LÁI

#### 3.3.1 Các dạng hư hỏng của dẫn động lái, nguyên nhân và hậu quả

TT	Hư hỏng	Nguyên nhân	Hậu quả
1	<ul style="list-style-type: none"> <li>- Mòn trục rãnh khớp cầu (rô tuyn).</li> <li>- Vỡ ổ đỡ.</li> <li>- Mòn hồng phần ren (phanh hãm).</li> </ul>	<ul style="list-style-type: none"> <li>- Làm việc lâu ngày, thiếu mỡ, tháo lắp không đúng kỹ thuật.</li> </ul>	Điều khiển lái khó hoặc không điều khiển được.
2	<ul style="list-style-type: none"> <li>- Lò xo khớp cầu yếu, gãy, giảm đàn tính.</li> <li>- Phốt cao su chấn mỡ rách.</li> <li>- Chốt trẻ gãy hoặc hỏng.</li> </ul>	<ul style="list-style-type: none"> <li>- Làm việc lâu ngày.</li> <li>- Tháo lắp không đúng kỹ thuật.</li> </ul>	Làm cơ cấu hình thang lái dơ lỏng nên điều khiển lái mất chính xác.
3	<ul style="list-style-type: none"> <li>- Thanh kéo ngang, thanh kéo dọc, đòn bên bị cong.</li> <li>- Đòn quay đúng cong, hồng phần côn, then hoa.</li> </ul>	<ul style="list-style-type: none"> <li>- Làm việc lâu ngày.</li> <li>- Va đập cơ học.</li> <li>- Quá tải.</li> </ul>	Không điều chỉnh được góc bánh xe nên điều khiển lái khó khăn.
4	Dầm cầu bị cong hoặc xoắn.	<ul style="list-style-type: none"> <li>- Làm việc lâu ngày.</li> <li>- Bị quá tải.</li> </ul>	Điều khiển lái khó, mất an toàn.

### 3.3.2 Tháo, kiểm tra, lắp dẫn động lái

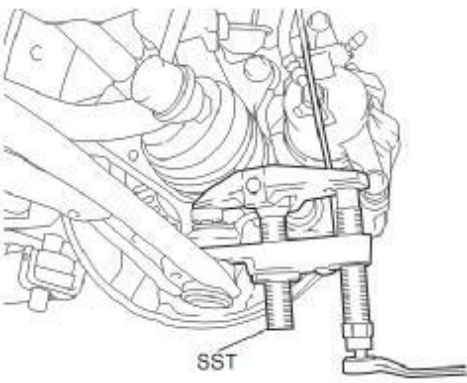
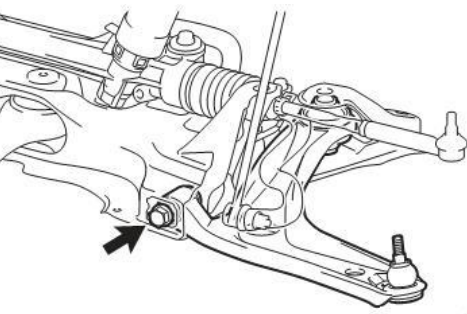
#### 3.3.2.1 Tháo, kiểm tra, lắp đòn treo phía dưới



#### a. Quy trình tháo

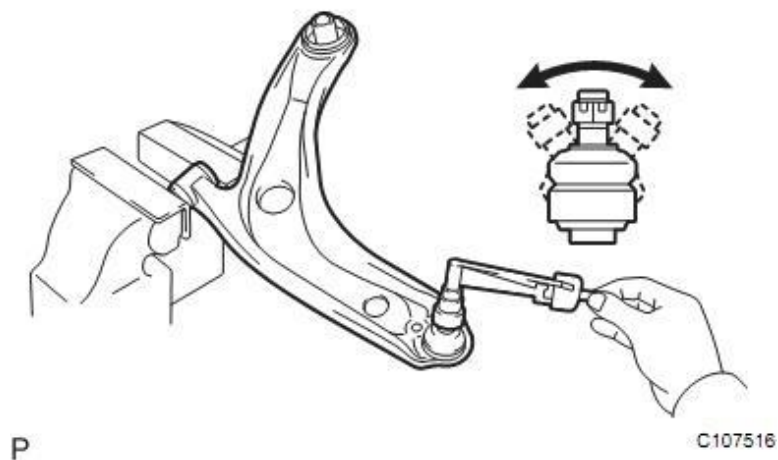
Hình 3.3. Các chi tiết của đòn treo phía dưới

TT	Trình tự thực hiện	Hình vẽ	Dụng cụ
1	Tháo bánh trước của xe		Kê chèn bánh xe, dùng tuýp
2	Tháo đòn treo dưới		Dùng kìm kẹp

TT	Trình tự thực hiện	Hình vẽ	Dụng cụ
3	Tách đòn treo dưới		Dùng SST
4	Tháo đòn treo dưới bên trái phía trước		Dùng tuýp

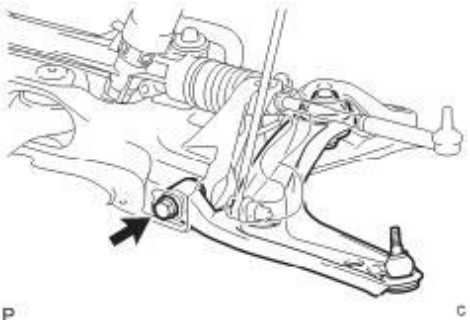
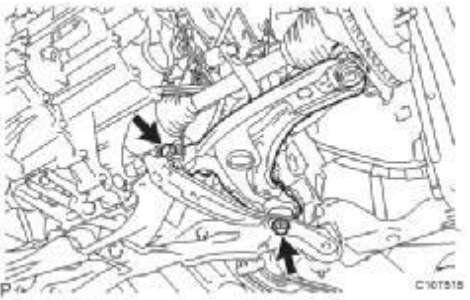
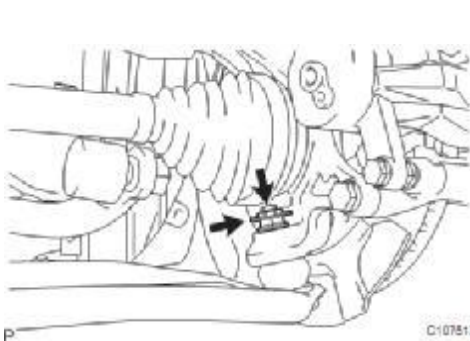
*b. Kiểm tra*

- Lắc nhẹ vít cây khớp cầu ra trước và sau khoảng 5 lần trước khi lắp đai ốc.
- Dùng cân lực, quay đai ốc cầu liên tục với tốc độ từ 2 đến 4 giây trong một vòng quay, và kiểm tra mômen quay ở vòng quay thứ 5.
- Kiểm tra xem có bất kỳ vết nứt hay rò rỉ mỡ trên nắp chắn bụi khớp cầu không.

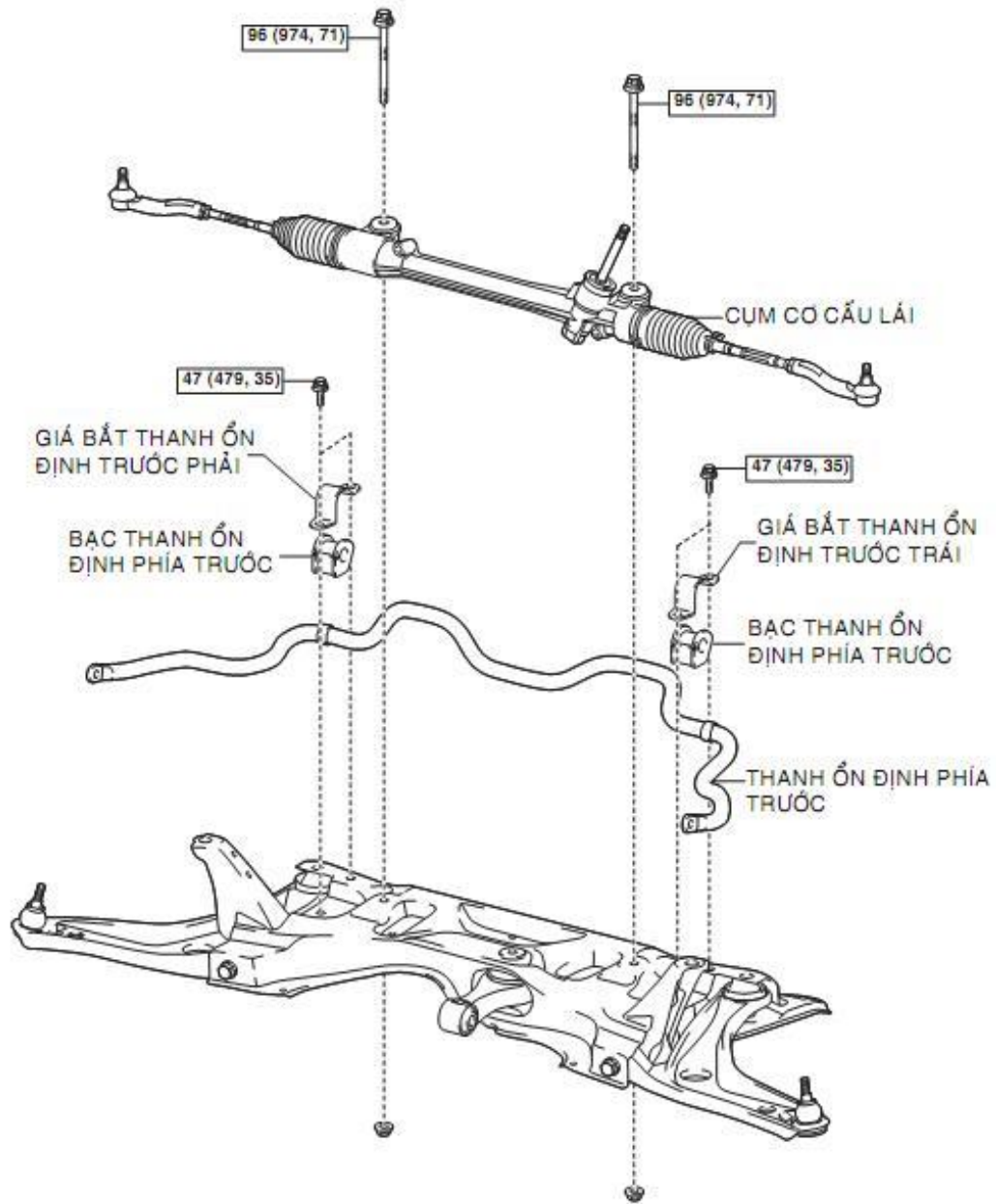


**Hình 3.4. Kiểm tra khớp cầu đòn treo dưới**

c. Quy trình lắp

TT	Trình tự thực hiện	Hình vẽ	Dụng cụ
1	Xiết với lực vừa phải đòn treo dưới bên trái phía trước		Dùng tuýp
2	Xiết đòn treo dưới bằng hai bu lông		Dùng tuýp
3	Lắp đòn treo dưới lên cam lái bằng đai ốc xẻ rãnh mới.		Dùng SST
4	Tháo đòn treo dưới bên trái phía trước		Dùng tuýp
5	Lắp bánh xe		Kê chèn bánh xe, dùng tuýp

### 3.3.2.2 Tháo, kiểm tra, lắp thanh ổn định phía trước

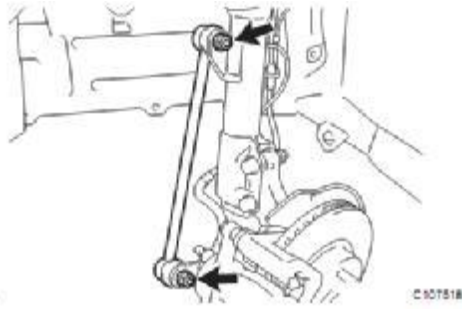



Hình 3.5. Các chi tiết bộ phận thanh ổn định trước

#### a. Quy trình tháo

TT	Trình tự thực hiện	Hình vẽ	Dụng cụ
1	Tháo bánh trước của xe		Kê chèn bánh xe, dùng tuýp



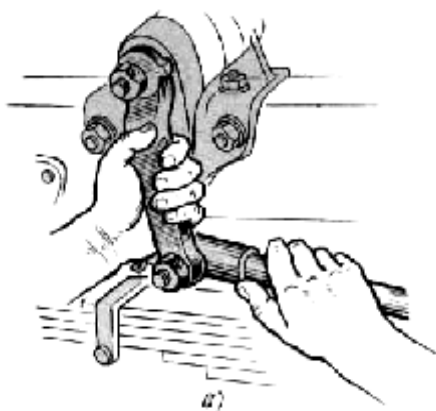
TT	Trình tự thực hiện	Hình vẽ	Dụng cụ
2	Tháo hai đai ốc và thanh nối thanh ổn định bên trái và bên phải		Dùng tuýp
3	Tháo hai bu lông và giá bắt thanh ổn định		Dùng tuýp

*b. Kiểm tra và sửa chữa hình thang lái*

\* Kiểm tra tình trạng dư lỏng của cơ cấu.

- Nâng cho hai bánh trước khỏi mặt đất, dùng hai tay nắm chặt các bánh trước rồi gạt vào hoặc đẩy ra cùng lúc.

- Nếu cảm thấy khoảng dịch chuyển của động tác này khá lớn chứng tỏ có dư lỏng ở cơ cấu hình thang lái.



**Hình 3.6. Kiểm tra khe hở khớp nối.**

\* Kiểm tra sửa chữa khe hở, độ dư trong các khớp nối.

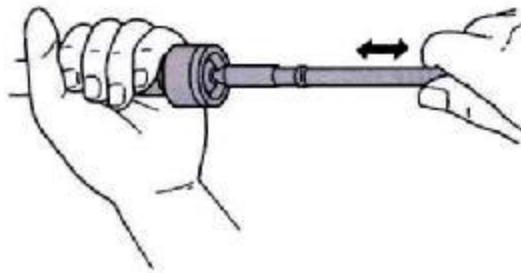
- Nắm vào các khớp cần kiểm tra rồi lắc mạnh.

- Kiểm tra ở các vị trí ăn khớp khác nhau của khớp như hình vẽ:

- Khi kiểm tra như trên mà thấy khe hở vượt quá quy định ta khắc phục như sau: tháo chốt chặn ở nút của khớp nối vặn đai ốc vào đến hết cỡ rồi lại rời ra đến khi mặt đầu của đai ốc trùng với lỗ nắp chốt chặn trên đầu đòn dọc.

\* *Kiểm tra- sửa chữa khớp cầu (rô tuyn):*

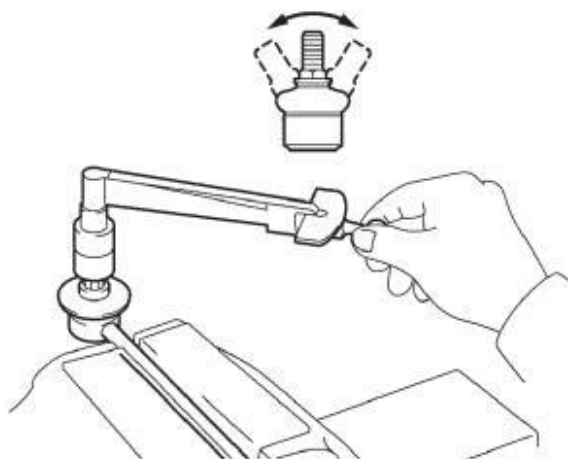
- Tháo rời cụm khớp cầu khỏi cơ cấu.
- Dùng tay nắm chặt hai trục đẩy đi đẩy lại để kiểm tra độ dư của khớp cầu.
- Qua kiểm tra và quan sát, nếu: khớp cầu có thể dư lỏng do mòn hoặc lò xo yếu gãy, cần khắc phục bằng cách tăng thêm đệm hoặc thay mới



**Hình 3.7. Kiểm tra độ dư khớp cầu**

\* *Kiểm tra cụm thanh nối thanh ổn định phía trước*

- Lắc nhẹ vít cây khớp cầu ra trước và sau khoảng 5 lần trước khi lắp đai ốc.
- Dùng một cân lực, vặn đai ốc liên tục với tốc độ 3 đến 5 giây/vòng và đọc giá trị ở vòng thứ 5.
- Kiểm tra xem có bất kỳ vết nứt hay rò rỉ mỡ trên nắp chắn bụi khớp cầu không.



G021679

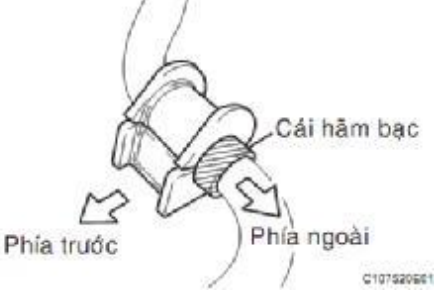
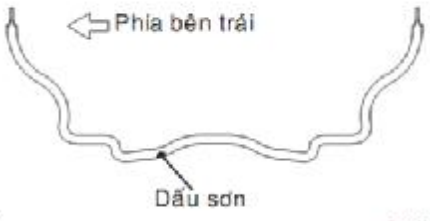
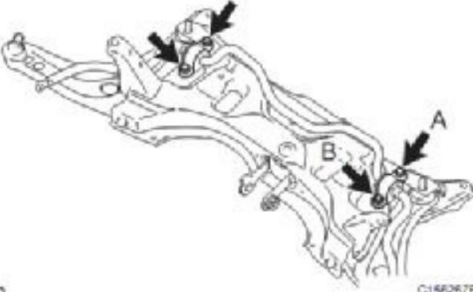
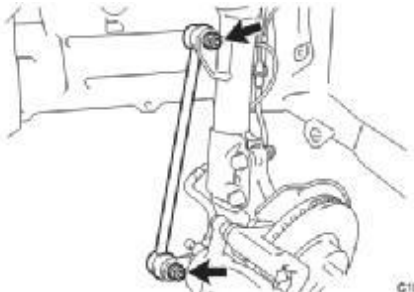
**Hình 3.8. Kiểm tra khớp đầu thanh ổn định**

\* *Kiểm tra- sửa chữa đòn ngang, đòn dọc, đòn bên:*

- Dùng đồng hồ so kiểm tra độ cong của đòn ngang, đòn dọc và đòn bên bằng cách gá trên gá chữ V sau đó dùng đồng hồ so tì vào các vị trí khác nhau kết hợp với xoay đòn.

- Nếu cong thì nắn lại cho đúng tiêu chuẩn.

*c. Quy trình lắp*

TT	Trình tự thực hiện	Hình vẽ	Dụng cụ
1	Lắp bạc của thanh ổn định phía trước		Dùng SST
2	Lắp thanh ổn định phía trước		Dùng tuýp
3	Lắp giá bắt thanh ổn định		Dùng tuýp
4	Lắp cụm thanh nối thanh ổn định		Dùng tuýp
5	Lắp trước của xe		Kê chèn bánh xe, dùng tuýp

## **BÀI 4: BẢO DƯỠNG VÀ SỬA CHỮA CẦU DẪN HƯỚNG**

Mã số của bài 4: MĐ 33 – 4

### **Mục tiêu:**

- Trình bày được yêu cầu, nhiệm vụ và biết cách phân loại cầu dẫn hướng
- Giải thích được cấu tạo và nguyên lý hoạt động của cầu dẫn hướng
- Tháo lắp, nhận dạng và kiểm tra, bảo dưỡng sửa chữa được cầu dẫn hướng đúng yêu cầu kỹ thuật
- Chấp hành đúng quy trình, quy phạm trong nghề công nghệ ô tô
- Rèn luyện tính kỷ luật, cẩn thận, tỉ mỉ của học sinh – sinh viên.

### **4.1 NHIỆM VỤ, YÊU CẦU, PHÂN LOẠI CẦU DẪN HƯỚNG**

#### **4.1.1 Nhiệm vụ**

- Cầu dẫn hướng dùng để đỡ toàn bộ trọng lượng phần được treo của ô tô: động cơ, ly hợp, hộp số, khung xe, vỏ xe, buồng lái, thùng hàng...
- Chịu các lực tác dụng giữa mặt đường và khung hoặc vỏ ô tô (lực thẳng đứng, lực dọc và lực ngang) cũng như moment phản lực.

#### **4.1.2 Yêu cầu**

Ngoài những yêu cầu chung, cầu dẫn hướng còn phải thoả mãn yêu cầu riêng và phải đảm bảo những yêu cầu sau:

- Truyền lực tốt giữa khung hoặc vỏ của ô tô với bánh xe dẫn hướng (cùng với bộ phận treo).
- Các bánh xe dẫn hướng có động học đúng khi dịch chuyển theo mặt phẳng đứng.
- Góc đặt trục đứng và bánh xe phải đúng.
- Trọng lượng của phần không được treo phải nhỏ, nhưng phải có độ cứng cao và đủ độ bền.

#### **4.1.3 Phân loại**

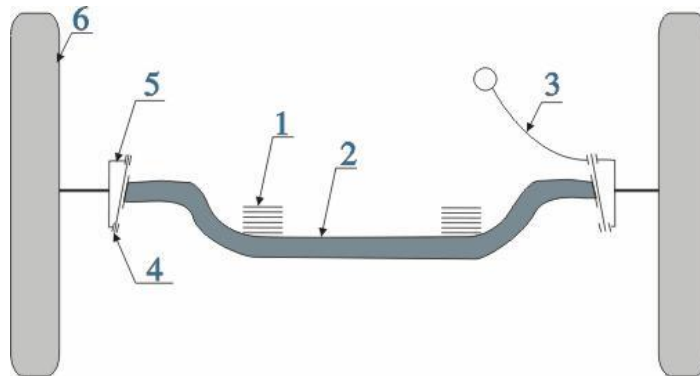
Cầu dẫn hướng thường đặt ở đầu trước của xe nên gọi là cầu trước dẫn hướng và được chia ra:

- Loại cầu trước dẫn hướng là trực liên: Thường dùng trên ô tô với hệ thống treo phụ thuộc.
- Loại cầu trước dẫn hướng cắt (không phải là liên trực): Thường dùng trên ô tô với hệ thống treo độc lập.
- Loại cầu trước dẫn hướng chủ động: Ngoài nhiệm vụ dẫn hướng còn làm nhiệm vụ truyền moment quay từ truyền lực chính đến các bánh xe và truyền lực kéo lên khung.

## 4.2 CẤU TẠO, NGUYÊN LÝ HOẠT ĐỘNG CỦA CẦU DẪN HƯỚNG

### 4.2.1 Cầu dẫn hướng không chủ động

#### 4.2.1.1 Cấu tạo



**Hình 4.1: Cầu dẫn hướng không chủ động**

1- Nhíp; 2 – Dầm; 3,5- Cam quay; 4 – Trục đứng; 6 – Bánh xe

#### 4.2.1.2 Nguyên lý hoạt động

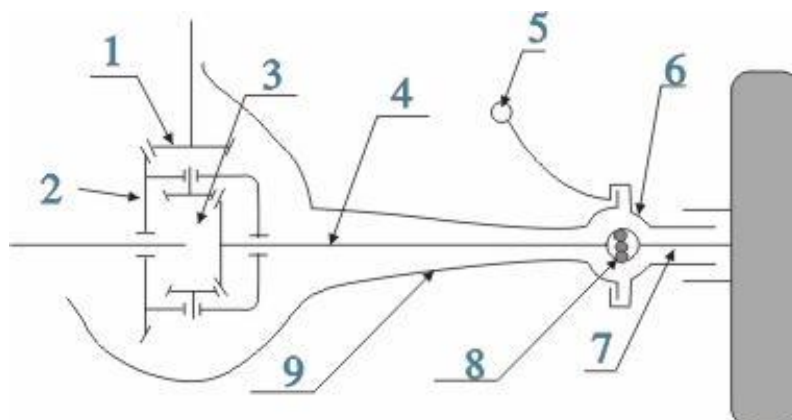
- Ở ô tô, dầm cầu dẫn hướng không chủ động nối với khung bởi hệ thống treo phụ thuộc gồm: nhíp (1), dầm (2) được nối với khung qua nhíp (1).

- Ở hai đầu dầm có hai lỗ trụ là hai trục đứng (4), cam quay (3) nối với cần (2) bởi trục đứng (4), trên cam quay (5) có bánh xe (6) quay tự do. Ở cam quay (5) có đòn quay (3) với đầu hình cầu để nối với hệ thống lái. Việc quay của cam được điều khiển bởi người lái qua hệ thống lái.

- Đối với ô tô có hệ thống treo trước độc lập thì không làm dầm cầu liền mà làm dầm cầu cắt. Dầm cầu cắt với hệ thống treo khác nhau được nghiên cứu ở chương hệ thống treo.

### 4.2.2 Cầu dẫn hướng chủ động

#### 4.2.2.1 Cấu tạo



**Hình 4.2. Cầu dẫn hướng chủ động**

1- Truyền lực chính; 2- Côn bị động; 3 – Vi sai; 4- Bán trục;  
5 – Đòn quay; 6- Cam quay; 7- Trục; 8 – Các đăng đồng tốc; 9 – Dầm cầu

#### 4.2.2.2 Nguyên lý hoạt động

- Truyền động từ hộp số đến bánh răng côn chủ động truyền lực chính (1) rồi đến bánh răng côn bị động (2) qua vi sai (3) đến bán trục (4) rồi qua khớp các đăng đồng tốc đến trục (7) để dẫn động bánh xe.

- Khi điều khiển bánh xe quay qua phải hoặc qua trái người lái tác dụng vào hệ thống lái qua đòn (5) của cam quay (6) làm cam quay có thể quay quanh dầm cầu (9). Khi cam quay (6) quay quanh dầm cầu (9) thì trục (7) cũng phải quay theo, do đó bánh xe được lái đi một góc. Các đăng đồng tốc (8) có tác dụng đảm bảo cho trục quay với tốc độ góc đều khi bánh xe quay đi một góc độ nào bất kỳ trong phạm vi kết cấu cho phép.

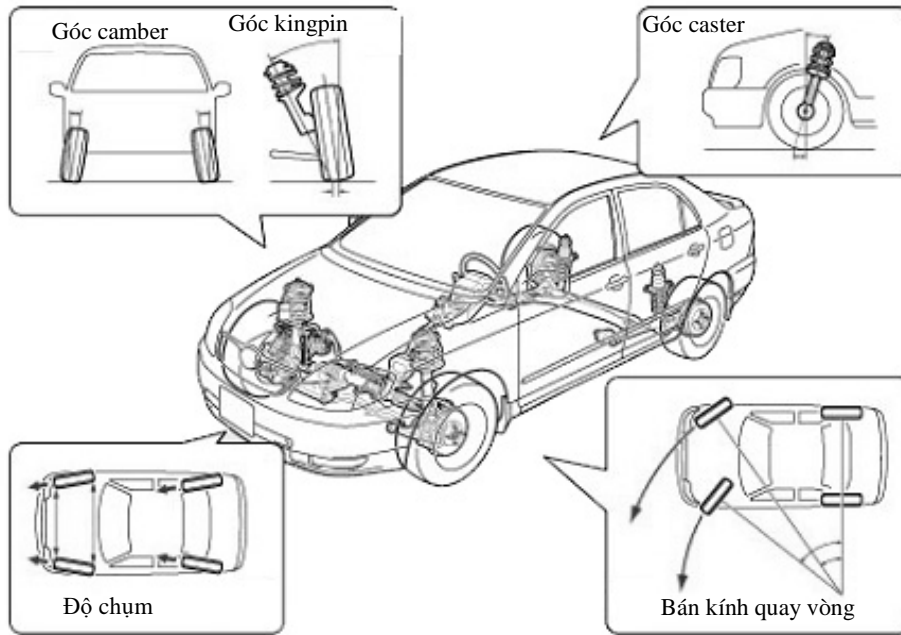
#### 4.2.3 Vị trí lắp đặt của bánh xe dẫn hướng

Vị trí lắp đặt của bánh xe dẫn hướng đảm bảo ô tô chuyển động ổn định trên đường thẳng cũng như quay vòng, đồng thời điều khiển nhẹ nhàng, tăng thời gian sử dụng lốp. Khi quan sát các bánh xe, nhiều khi chúng ta cho rằng chúng bắt buộc phải thẳng góc với mặt đường. Sự thật là không hoàn toàn như vậy và rất khó nhận ra nếu chúng được đặt nghiêng. Đó là vì yêu cầu tối thiểu đối với một chiếc xe là phải có các tính năng vận hành ổn định trên đường thẳng, chạy theo đường vòng và khả năng phục hồi để chạy trên đường thẳng, khả năng làm giảm các chấn động truyền từ bánh xe đến hệ thống treo.

Do đó, các bánh xe được lắp đặt với những góc độ nhất định so với mặt đất và với những hệ thống treo riêng. Những góc này được gọi chung là góc đặt bánh xe.

Góc đặt bánh xe gồm 5 yếu tố sau đây:

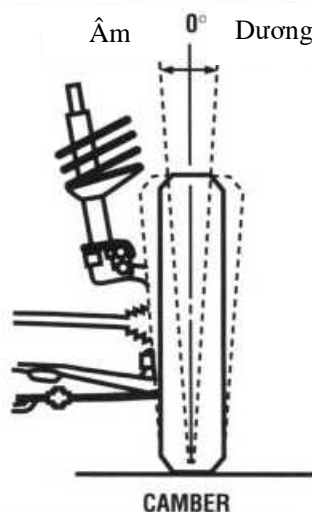
- Góc camber
- Góc Caster
- Góc nghiêng của trụ xoay đứng (Góc Kingpin)
- Độ chụm của các bánh xe (góc chụm)
- Bán kính quay vòng (Góc quay vòng). Đây là 5 yếu tố rất quan trọng để đảm bảo khả năng làm việc ổn định của xe, nếu một trong các yếu tố trên không đáp ứng được yêu cầu thì có thể xuất hiện các vấn đề như lái bị chém góc, lái không ổn định, trả lái trên đường vòng kém và tuổi thọ của lốp xe giảm,...



**Hình 4.3. Các yếu tố của góc đặt bánh xe**

#### 4.2.3.1 Góc camber (Góc đoãng bánh xe)

Góc đoãng bánh xe là góc bánh xe nghiêng về bên phải hay nghiêng về bên trái đối với đường thẳng góc với mặt đường. Nếu đầu trên bánh xe nghiêng ra, ta có góc đoãng dương (hình 2.28). Nếu đầu trên bánh xe nghiêng vào phía trong xe, ta có góc đoãng âm (hình 2.28). Số đo của góc này tính bằng độ và được gọi là góc đoãng của bánh xe trước. Nếu góc này quá lớn sẽ làm cho mép ngoài của lốp mòn nhanh.



**Hình 4.4. Góc camber**

##### a. Chức năng của góc camber:

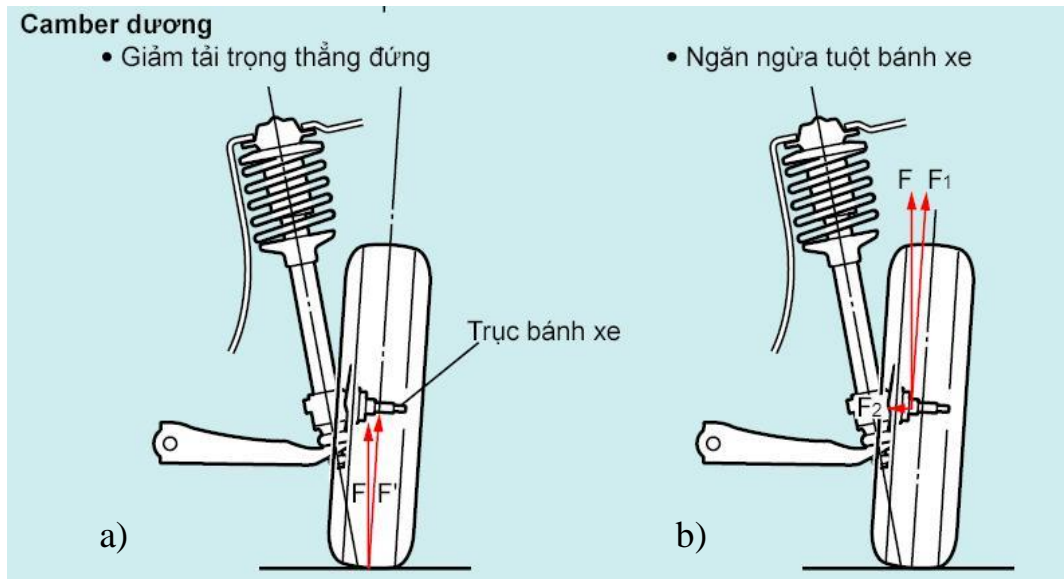
Ở những ô tô trước kia, các bánh xe được đặt camber dương để cải thiện độ bền cầu trước và để các lốp tiếp xúc vuông góc với mặt đường nhằm ngăn

cản sự mòn không đều của lốp trên loại đường có phần giữa cao hơn hai mép. ở những ô tô hiện nay, hệ thống treo và cầu cứng vững hơn mặt khác kết cấu mặt đường cũng bằng phẳng vì vậy ít cần camber dương, thậm chí ở một vài loại ô tô góc camber có thể bằng 0. Một vài loại ô tô bố trí có camber âm để cải thiện điều kiện chịu lực khi ô tô quay vòng.

Dưới đây chúng ta sẽ xét công dụng của các góc camber khác nhau:

\* *Camber dương*

Camber dương có các tác dụng như sau:



**Hình 4.5. Góc camber dương**

- Giảm tải theo phương thẳng đứng (hình 4.5a): Nếu camber bằng 0, phản lực tác dụng lên trục sẽ đặt vào giao điểm giữa đường tâm lốp và trục, ký hiệu lực  $F'$  trên hình vẽ. Nó dễ làm trục hay cam quay bị cong đi. Việc đặt camber dương sẽ làm phản lực tác dụng vào phía trong của trục, lực  $F$  trên hình vẽ, sẽ giảm mômen tác dụng lên trục bánh xe và cam quay.

- Ngăn cản sự tuột bánh xe (hình 4.5b): Phản lực  $F$  từ đường tác dụng lên bánh xe có thể chuyển về trục bánh xe. Lực này được phân thành hai lực thành phần: lực  $F_1$  vuông góc với trục bánh xe; lực  $F_2$  song song với trục bánh xe. Lực  $F_2$  có xu hướng đẩy bánh xe vào trong ngăn cản bánh xe tuột ra khỏi trục. Vì vậy thường ổ bi trong được chọn lớn hơn ổ bi ngoài để chịu tải trọng này.

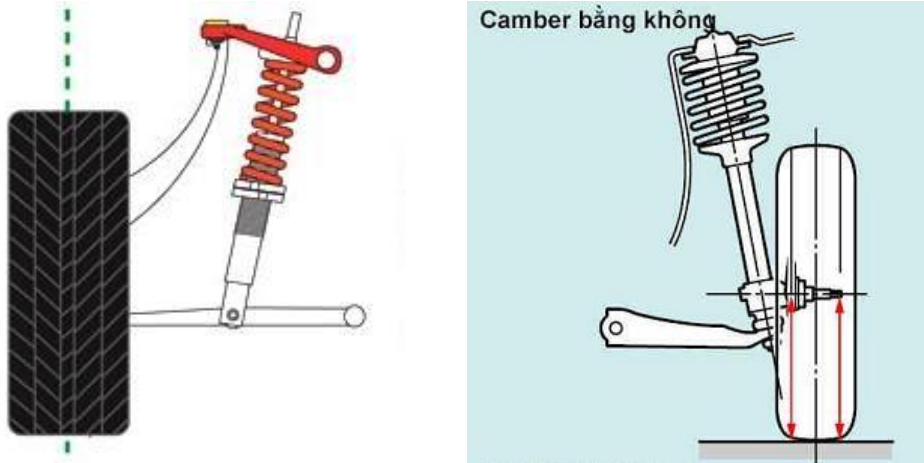
- Giảm mômen cản quay vòng: Khi quay vòng bánh xe dẫn hướng sẽ quay quanh tâm là giao điểm của đường trục trụ quay đứng kéo dài với mặt đường. Khi bố trí góc camber dương thì khoảng cách giữa tâm bánh xe với tâm quay sẽ nhỏ nên giảm mômen cản quay vòng.

\* *Camber bằng không*



Lý do chính đặt camber bằng không là để ngăn cản sự mòn không đều của lốp.

Nếu bánh xe được đặt camber dương, phía ngoài lốp sẽ quay với bán kính nhỏ hơn phía trong (hình 2.30). Do vậy tốc độ dài của lốp tại khu vực tiếp xúc với mặt đường ở phía trong sẽ lớn hơn ở phía ngoài, nên phía ngoài sẽ bị trượt trên mặt đường và sẽ bị mòn nhiều hơn. Nếu camber bằng không thì hiện tượng trên sẽ được khắc phục.

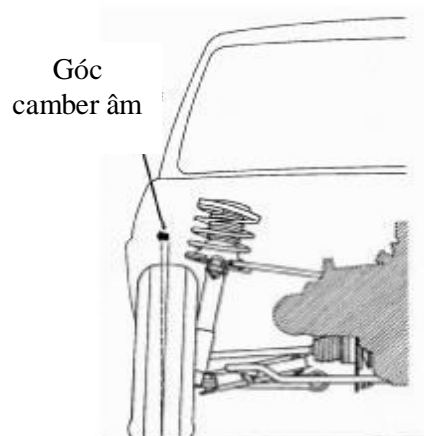


\* *Camber âm*

**Hình 4.6. Góc camber bằng không**

Ở ô tô có camber dương, khi ô tô quay vòng xuất hiện lực ly tâm, lực ly tâm này có xu hướng làm camber dương tăng thêm nên biến dạng chung của cả lốp và hệ thống treo làm thân ô tô nghiêng nhiều hơn.

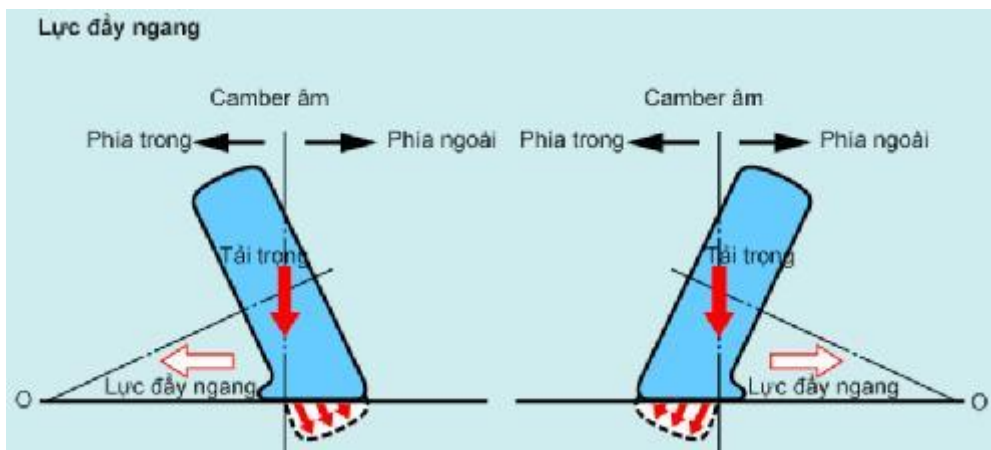
Đối với ô tô có camber âm, khi ô tô quay vòng xuất hiện lực ly tâm, lực ly tâm này có xu hướng làm giảm camber âm và bánh xe có thể trở về trạng thái camber 0 hoặc dương. Vì vậy giảm sự biến dạng của bánh xe và hệ thống treo nên thân ô tô bị nghiêng ít hơn (hình 4.7).



**Hình 4.7. Bánh xe khi góc camber có giá trị âm**

**b. Nhận xét**

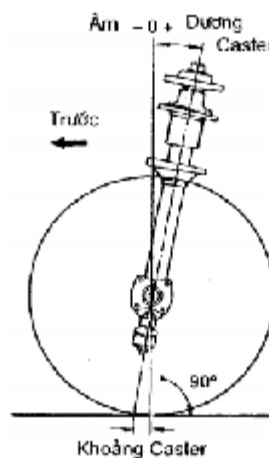
Trong các kiểu xe trước đây, các bánh xe thường có camber dương để tăng độ bền của trục trước, và để cho lốp xe tiếp xúc thẳng góc với mặt đường nhằm ngăn ngừa hiện tượng mòn không đều vì phần tâm đường thường cao hơn phần rìa đường. (hay còn gọi là đường sóng trâu rất phổ biến ở nước ta). Tuy nhiên nếu xe của bạn có góc camber dương hoặc âm quá lớn thì sẽ làm cho lốp xe mòn không đều. Nếu bánh xe có độ camber âm quá lớn thì phần phía trong của lốp xe bị mòn nhanh, còn nếu bánh xe có độ camber dương quá lớn thì phần phía ngoài của lốp xe bị mòn nhanh.



**Hình 4.8. Lực đẩy khi góc Camber âm**

Trong các kiểu xe hiện đại, hệ thống treo và trục có độ bền cao hơn trước đây, và mặt đường lại bằng phẳng nên bánh xe không cần nghiêng dương nhiều như trước nữa. Vì vậy góc camber được giảm xuống gần đến “không” (một số xe có góc camber bằng không). Trên thực tế, bánh xe có camber âm đang được áp dụng phổ biến ở các xe du lịch để tăng tính năng chạy đường vòng của xe.

**3.2.3.2 Góc caster (Góc nghiêng của trụ quay đứng)**



**Hình 4.9. Góc caster với giá trị đặt âm và dương**

Caster là sự nghiêng về phía trước hoặc phía sau của trụ quay đứng. Caster được đo bằng độ giữa trụ quay đứng và phương thẳng đứng khi nhìn từ cạnh xe. Nếu nghiêng về phía sau thì gọi là caster dương, nếu nghiêng về phía trước gọi là caster âm (hình 4.9).

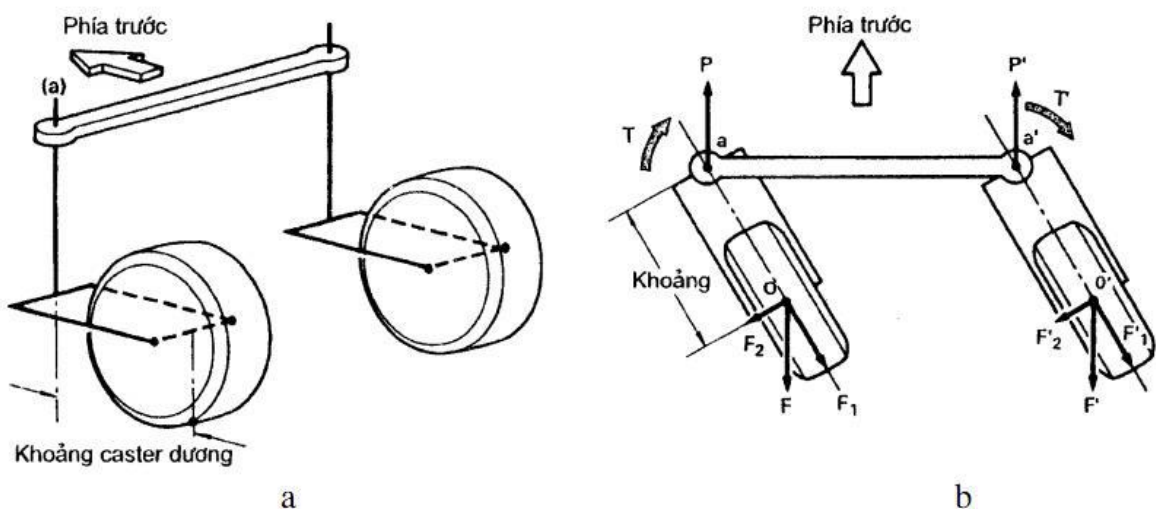
Khoảng cách từ giao điểm giữa đường tâm trục xoay đứng và mặt đường đến tâm điểm tiếp xúc giữa lốp xe với mặt đường được gọi là “khoảng caster” của trục quay đứng.

Góc caster có ảnh hưởng đến độ ổn định khi xe chạy trên đường thẳng, còn khoảng caster thì ảnh hưởng đến tính năng hồi vị bánh xe sau khi chạy xe trên đường vòng. Lưu ý với bánh xe có góc caster dương lớn thì độ ổn định trên đường thẳng tăng lên, nhưng lại khó chạy trên đường vòng.

Caster có các công dụng sau hồi vị bánh xe do khoảng caster:

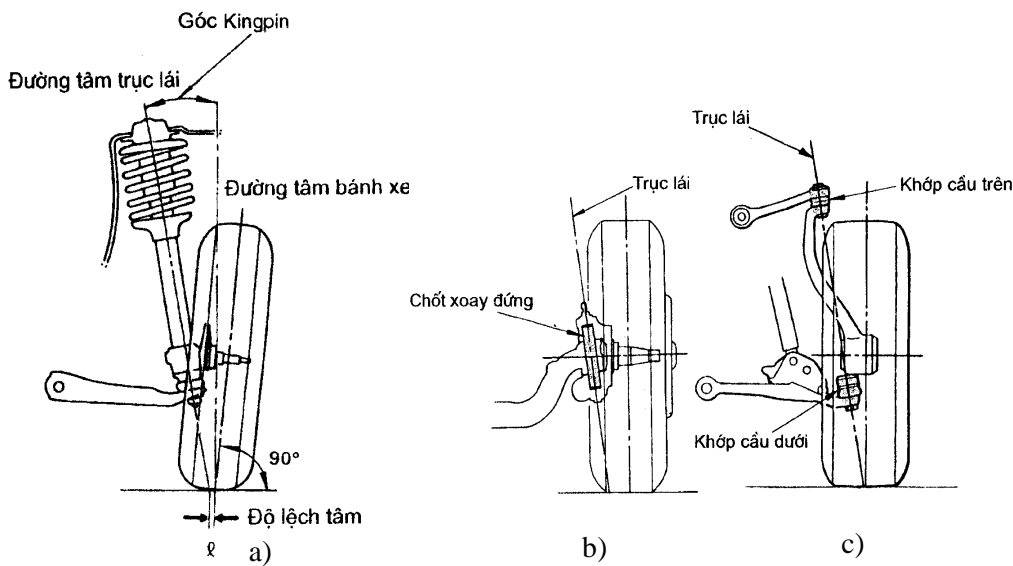
Để giải thích công dụng này chúng ta dựa vào sơ đồ (hình 4.10.a). Khi khoảng caster dương có nghĩa là trụ quay đứng (a) của mỗi bánh xe ở phía trước tâm vùng tiếp xúc giữa lốp và đường. Như vậy có thể thấy rằng các bánh xe bị kéo ở phía sau trụ quay đứng khi ô tô chuyển động, giống như các bánh xe con của các xe đẩy bị kéo về phía sau đường tâm các trục xoay của bánh xe.

Sự hồi vị này là do mômen sinh ra quanh trục xoay đứng a và a' (hình 4.10.b) khi các bánh xe quay khỏi vị trí trung gian. Giả sử khi quay vòng sang trái, lực kéo chủ động là P và P' tác dụng tại điểm a và a' còn lực cản lên bánh xe dẫn hướng tác dụng tại tâm O và O' của vùng tiếp xúc giữa lốp với đường đó là các lực F và F'. Phản lực F được phân thành hai thành phần  $F_1$  và  $F_2$  còn F' được phân thành  $F'_1$  và  $F'_2$ . Thành phần  $F_2$  và  $F'_2$  tạo ra mômen T và T' có xu hướng làm bánh xe quay trở về vị trí trung gian quanh trục a và a'. Những mômen này chính là mômen hồi vị bánh xe.



Hình 4.10. Khoảng caster và lực tác dụng lên lốp khi xe chuyển động

### 4.2.3.3 Góc kingpin (góc nghiêng ngang của trụ quay đứng)



**Hình 4.11. Góc kingpin ở các hệ thống treo khác nhau**

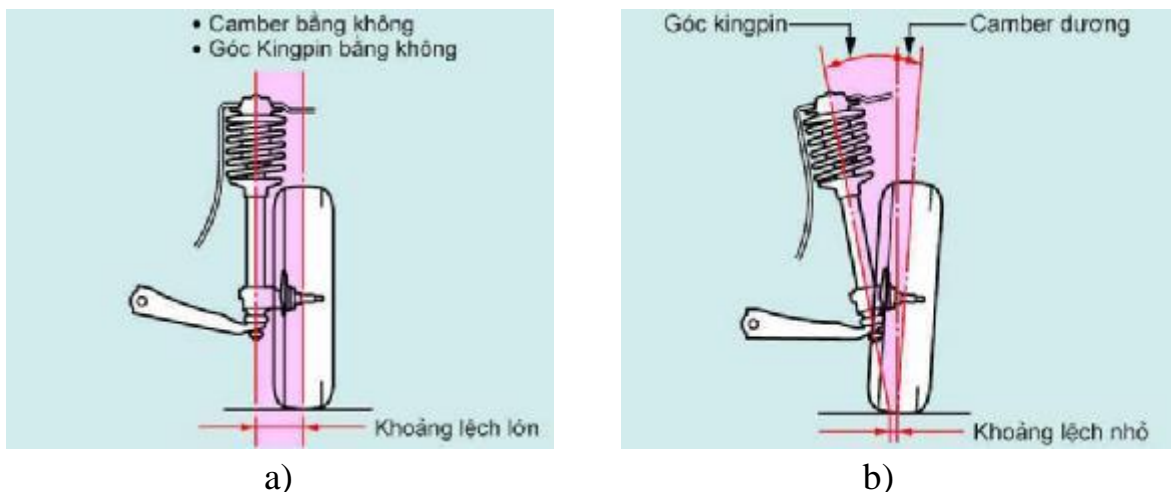
Góc kingpin là góc nghiêng của trụ quay đứng trong mặt phẳng ngang vào phía trong so với đường thẳng đứng (hình 4.11):

- a) Góc kingpin ở hệ thống treo Macpherson
- b) Góc kingpin ở hệ thống treo phụ thuộc
- c) Góc kingpin ở hệ thống treo độc lập hai đòn ngang

Khoảng cách  $l$  từ giao điểm của trụ quay đứng với mặt đường đến tâm vết tiếp xúc giữa bánh xe với mặt đường gọi là độ lệch.

\* Công dụng của góc kingpin:

- Giảm lực đánh lái



**Hình 4.12. Điều chỉnh góc Kingpin để giảm lực đánh lái**

Khi quay vòng, mômen cản tạo ra tại bánh dẫn hướng bằng tích số của lực cản đặt tại tâm vết tiếp xúc giữa bánh xe với mặt đường với độ lệch tâm. Nếu góc camber bằng không và góc kingpin cũng bằng không (hình 4.12 a)

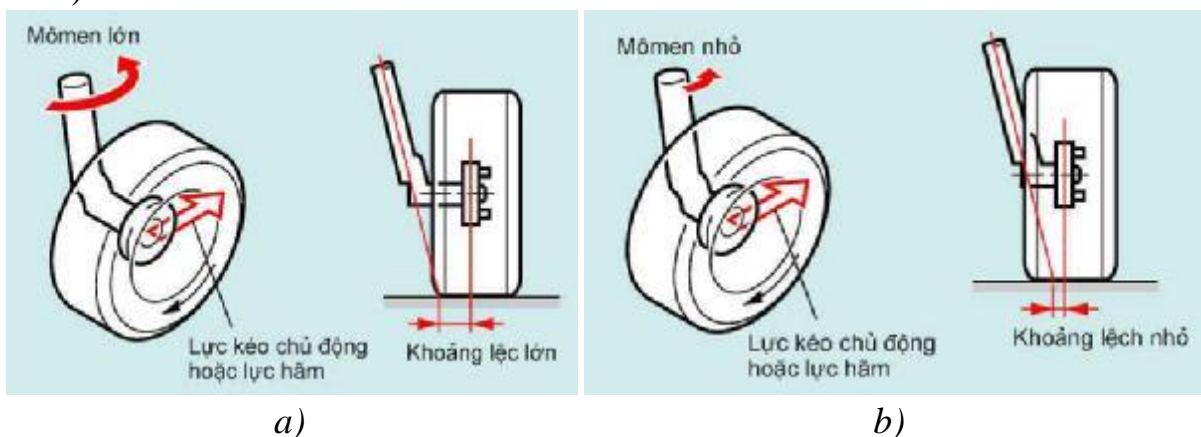
thì khoảng lệch này là lớn nên mômen cản quay vòng cũng lớn. Để giảm mômen cản quay vòng người ta giảm độ lệch bằng cách tạo góc camber dương của bánh xe và tạo góc kingpin của trụ quay đứng (hình 4.12 b). Do có hai góc này nên độ lệch tâm rất nhỏ vì vậy mômen cản quay vòng giảm đáng kể.

- Giảm lực phản hồi và lực kéo lệch sang một bên

+ Nếu khoảng lệch quá lớn, lực dẫn động (lực đẩy xe) hoặc lực hãm sẽ tạo ra một mômen quay quanh trục xoay đứng lớn, tỷ lệ thuận với khoảng lệch.

+ Mặt khác, mọi chấn động tác dụng lên bánh xe sẽ làm cho vô lăng bị dật lại hoặc phản hồi. Những hiện tượng này có thể được cải thiện bằng cách giảm khoảng lệch.

+ Nếu góc nghiêng của các trục xoay đứng bên phải và bên trái khác nhau thì xe sẽ bị kéo lệch về phía có góc nghiêng nhỏ hơn (có khoảng lệch lớn hơn)



**Hình 4.13. Điều chỉnh góc Kingpin**

- *Cải thiện tính ổn định khi ô tô chạy thẳng*

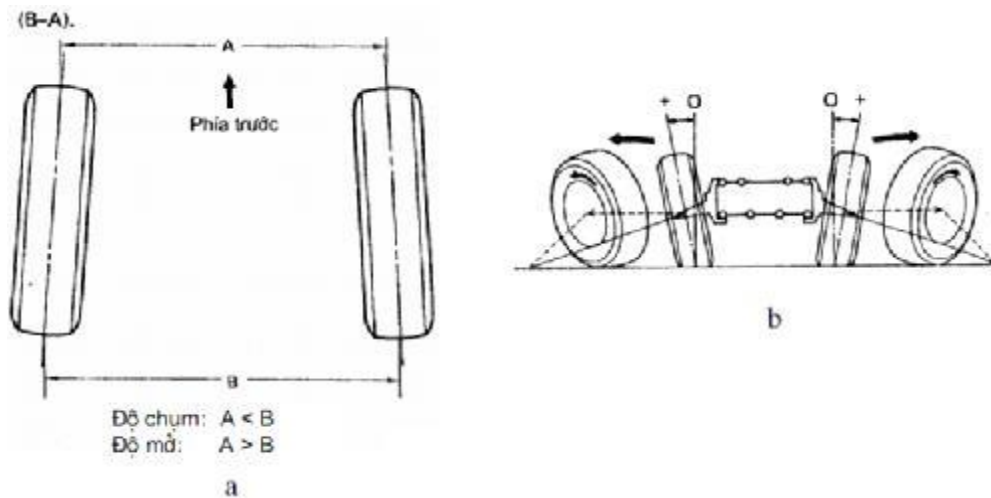
Khi quay khỏi vị trí trung gian, bánh xe có xu hướng quay quanh đường tâm trụ quay đứng. Nếu trục trụ quay đứng là cố định thì bánh xe bị lún sâu xuống mặt đường. Tuy nhiên thực tế trụ quay đứng không cố định và bánh xe không thể lún sâu xuống mặt đường nên trụ quay đứng mang tải cầu sẽ bị nâng lên một đoạn tương ứng. Chính trọng lượng của thân ô tô được nâng lên sẽ có xu hướng đẩy cam quay dịch xuống phía dưới vì vậy trục bánh xe có xu hướng quay về vị trí chuyển động thẳng ban đầu của nó

#### 4.2.3.4 Độ chụm (độ mở) bánh xe

Khi nhìn từ trên xuống nếu phía trước của các bánh xe gần nhau hơn phía sau thì gọi là độ chụm. Còn nếu bố trí ngược lại thì gọi là độ mở.

Độ chụm thường được thể hiện bằng các khoảng cách B và A và giá trị của độ chụm được tính bằng  $B - A$  (hình 4.14 a).

Tác dụng của độ chụm là để khử lực camber sinh ra khi có camber dương. Điều đó được giải thích thông qua (hình 4.14 b).



**Hình 4.14. Độ chụm bánh xe**

Khi bánh xe bố trí góc camber dương tức là bánh xe bị nghiêng ra phía ngoài nên nó có xu hướng quay quanh tâm là giao điểm của tâm trục bánh xe với mặt đường. Như vậy tại vùng tiếp xúc giữa bánh xe với mặt đường có hai thành phần vận tốc: một thành phần có phương trùng với phương chuyển động thẳng của ô tô; một thành phần có phương nghiêng ra phía ngoài theo hướng quay của bánh xe do có góc camber dương. Hiện tượng này sẽ làm mòn nhanh lốp xe. Để khắc phục hiện tượng nói trên người ta bố trí độ chụm của các bánh xe dẫn hướng nhằm khử thành phần vận tốc có phương nghiêng ra phía ngoài. Khi đó tại vùng tiếp xúc giữa bánh xe với mặt đường chỉ còn lại thành phần vận tốc theo phương thẳng.

Hiện nay do phần lớn trên ô tô có góc camber gần bằng 0 nên độ chụm của bánh xe cũng trở nên nhỏ hơn thậm chí ở một vài loại xe độ chụm bằng 0.

Trường hợp các xe có cầu trước chủ động và cầu sau thụ động thì khi lăn bánh, hai bánh trước có khuynh hướng đóng lại nên khi lắp bánh trước vừa chủ động vừa dẫn hướng người ta cố ý lắp hai bánh trước hơi mở ra để khi lăn bánh chúng khép lại là vừa.

Các góc camber, caster, kingpin và độ chụm giúp cơ cấu lái hoạt động ổn định và mặt lốp xe bám mặt đường tốt hơn.

### **4.3 HIỆN TƯỢNG, NGUYÊN NHÂN SAI HỒNG VÀ PHƯƠNG PHÁP KIỂM TRA BẢO DƯỠNG, SỬA CHỮA CẦU DẪN HƯỚNG**

#### **4.3.1 Hiện tượng và nguyên nhân hư hỏng**

##### **4.3.1.1 Tay lái nặng**

Đối với hệ thống lái có trợ lực khi tay lái nặng do bơm trợ lực hỏng hoặc thiếu dầu, rơ ổ bi, thiếu dầu bôi trơn, ổ trụ đứng bị mòn làm sai lệch các góc đặt bánh xe, lốp bơm không đủ áp suất.

#### 4.3.1.2 Vô lăng trả không về vị trí cân bằng

Sai góc đặt bánh xe: góc nghiêng ngang và dọc của trụ đứng. Do mòn gây giảm hiệu ứng nghịch từ bánh xe lên vành tay lái.

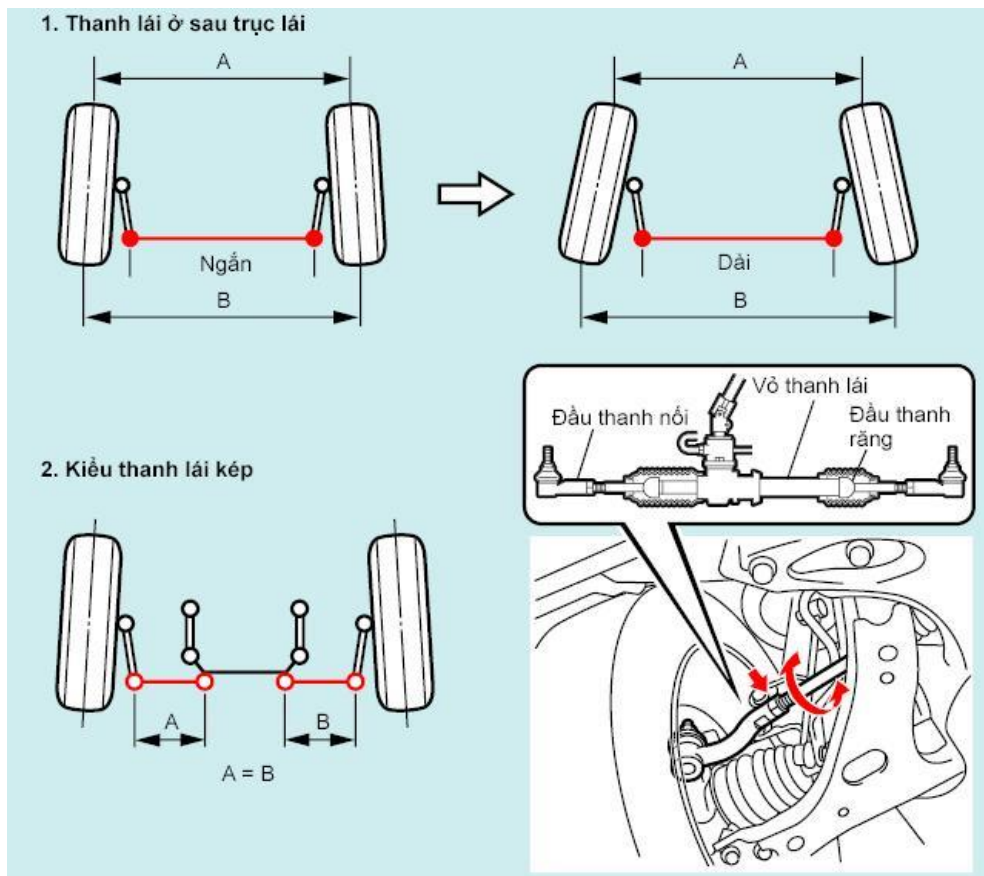
#### 4.3.2 Kiểm tra và sửa chữa

##### 4.3.2.1 Kiểm tra và điều chỉnh độ chụm

Để điều chỉnh độ chụm, hãy thay đổi chiều dài của thanh lái nối giữa các đòn cam lái.

Đối với kiểu xe có thanh lái lắp phía sau trục lái, nếu tăng chiều dài thanh lái thì độ chụm tăng. Đối với kiểu xe có thanh lái lắp phía trước trục lái, nếu tăng chiều dài thanh giàng thì độ chụm tăng.

Đối với kiểu thanh lái kép thì độ chụm được điều chỉnh với chiều dài của hai thanh lái trái và phải như nhau. Nếu chiều dài của hai thanh lái này khác nhau thì dấu độ chụm đã được điều chỉnh đúng cũng không mang lại góc quay vòng đúng.



**Hình 4.15. Kiểm tra điều chỉnh độ chụm**

##### 4.3.2.2 Kiểm tra và điều chỉnh góc đặt bánh trước

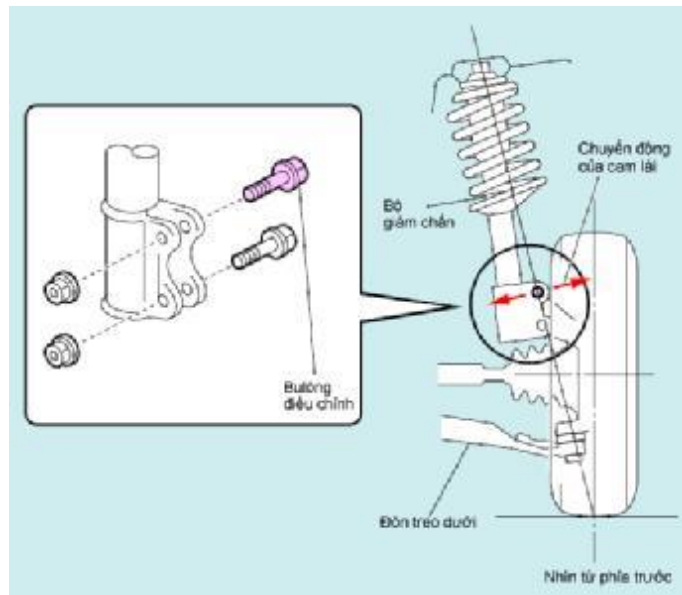
Các phương pháp điều chỉnh góc camber và góc caster tùy thuộc vào từng kiểu xe.

Sau đây là những phương pháp điển hình.

Nếu góc Camber và/hoặc góc caster được điều chỉnh thì độ chụm cũng thay đổi. Vì vậy, sau khi điều chỉnh góc camber và góc caster, cần phải điều chỉnh độ chụm.

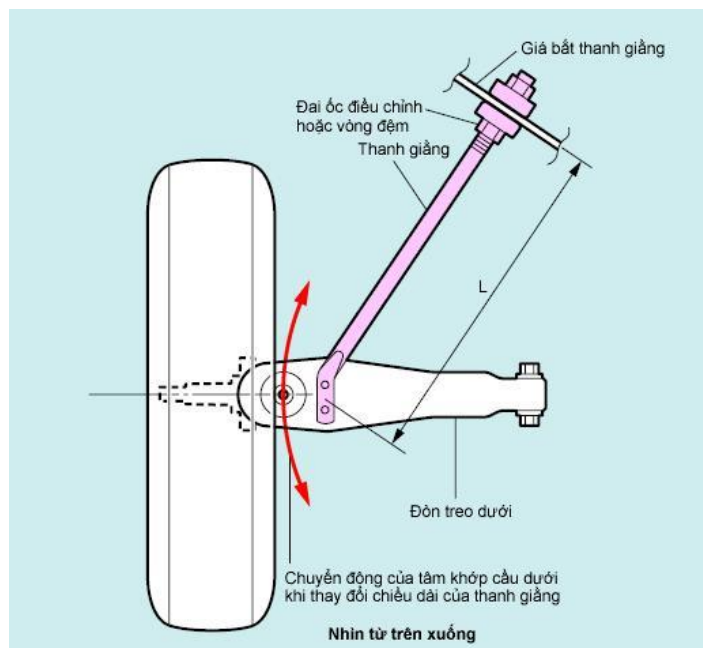
*a. Điều chỉnh góc nghiêng Camber*

Đối với một số kiểu xe, có thể thay thế các bulông cam lái bằng các bulông điều chỉnh camber. Những bulông này có đường kính thân nhỏ hơn, cho phép điều chỉnh được góc camber. Phương pháp điều chỉnh này được sử dụng cho kiểu hệ thống treo có thanh giằng.



**Hình 4.16. Điều chỉnh góc nghiêng Camber**

*b. Điều chỉnh góc nghiêng Caster*

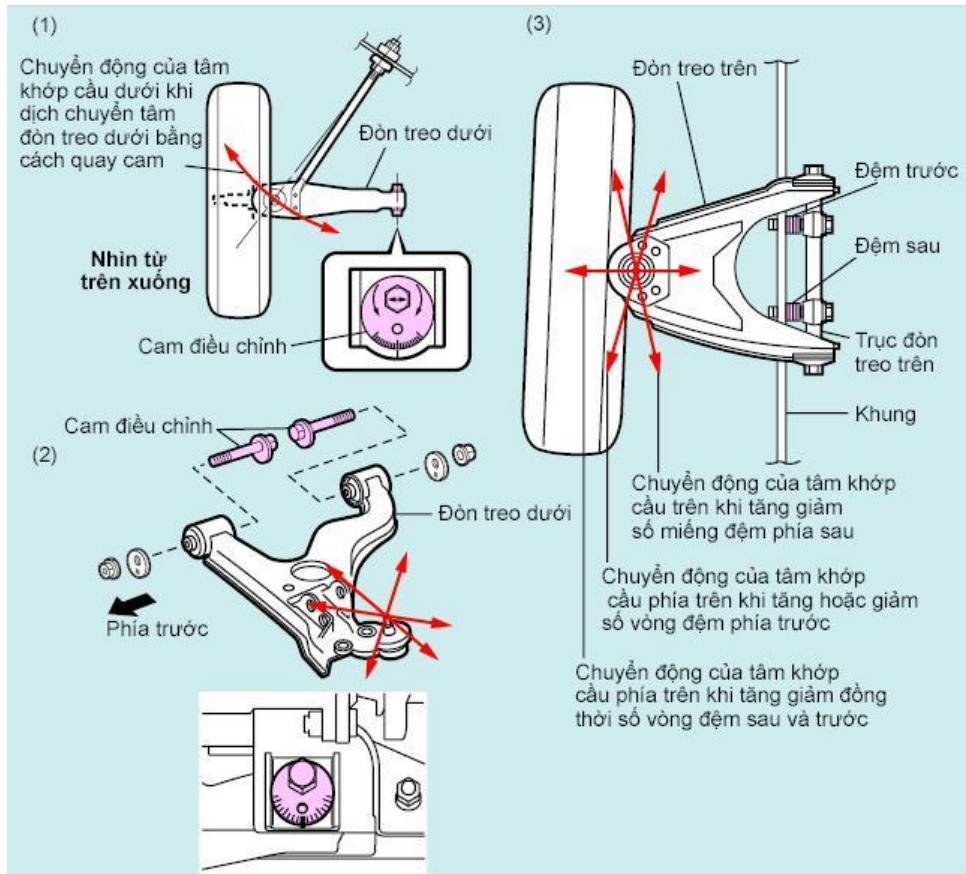


**Hình 4.17. Điều chỉnh góc nghiêng Caster**



Góc caster được điều chỉnh bằng cách thay đổi khoảng cách giữa đòn treo dưới và thanh giằng, sử dụng đai-ốc hoặc vòng đệm của thanh giằng. Cách điều chỉnh này áp dụng cho các kiểu hệ thống treo có thanh giằng hoặc hệ thống treo hình thanh kiểu chạc kép, trong đó, thanh giằng có thể ở phía trước hoặc phía sau đòn treo dưới.

c. Điều chỉnh đồng thời cả hai góc Camber và Caster



**Hình 4.18. Điều chỉnh đồng thời hai góc nghiêng Camber và Caster**

Bulông điều chỉnh kiểu cam lệch tâm được lắp ở đầu trong của đòn treo dưới. Quay bulông này sẽ làm dịch chuyển tâm của khớp cầu dưới, nhờ thế mà có thể điều chỉnh cả camber và caster. Cách điều chỉnh này áp dụng cho các kiểu hệ thống treo có thanh giằng hoặc hệ thống treo hình thang có chạc kép.

Quay các bulông điều chỉnh kiểu cam lệch tâm ở phía trước và phía sau của đòn treo dưới sẽ làm thay đổi góc lắp đặt của đòn treo dưới và thay đổi vị trí của khớp cầu dưới. Cách điều chỉnh này áp dụng cho các hệ thống treo hình thang có chạc kép.

Góc lắp đặt của đòn treo trên, cũng chính là vị trí của đòn treo trên, được thay đổi bằng cách tăng hoặc giảm số lượng hoặc/và chiều dày miếng

đệm. Cách điều chỉnh này áp dụng cho các hệ thống treo hình thang có chạc kép.

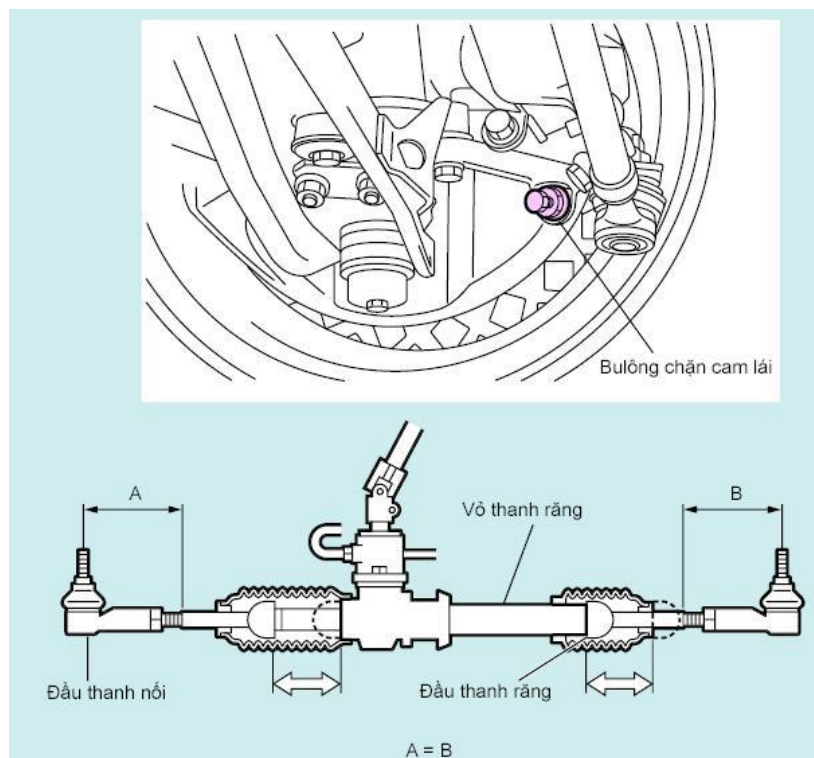
*d. Điều chỉnh bán kính quay vòng*

Kiểu xe có bulông chặn cam lái thì có thể điều chỉnh được, còn kiểu không có bulông này thì không điều chỉnh được.

*\* Lưu ý:*

Đối với kiểu cơ cấu lái trực vít, thanh răng thì góc bánh xe được xác định bởi điểm mà đầu thanh răng tiếp xúc với vỏ thanh răng.

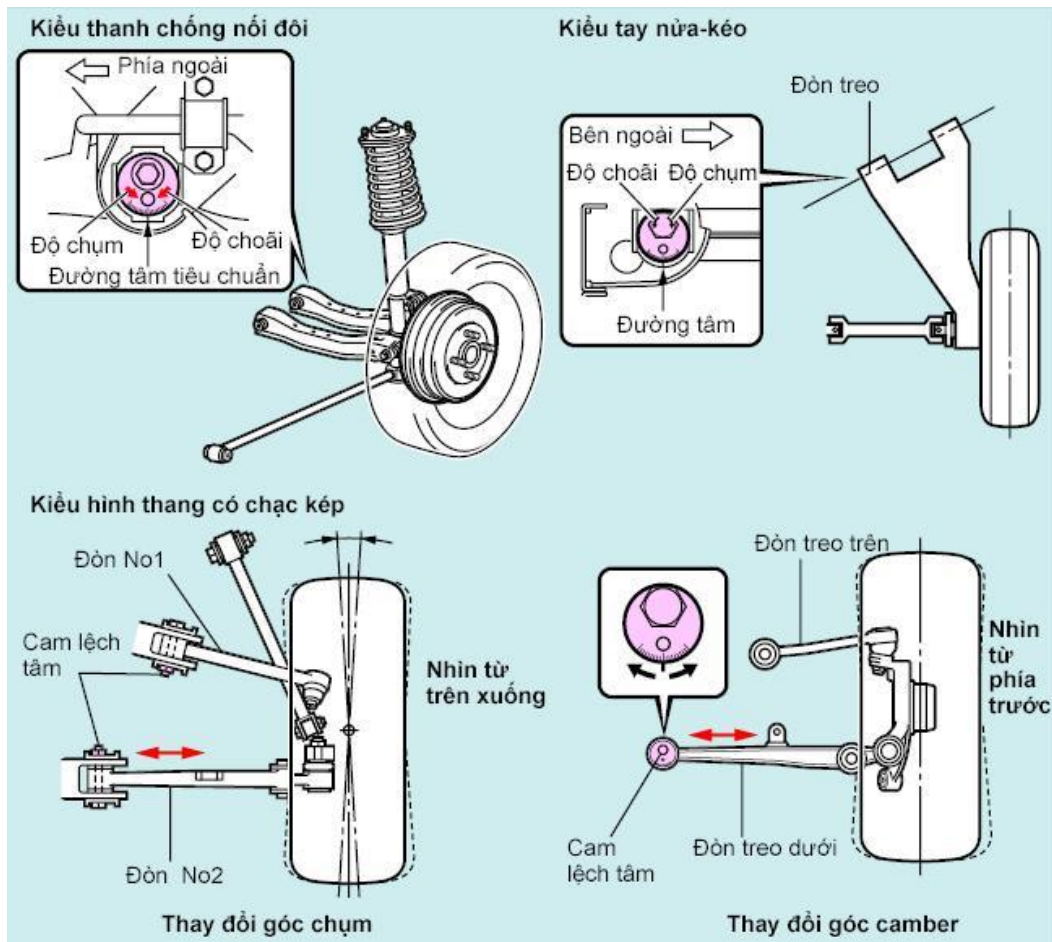
Vì vậy, thường là không có bulông cam lái. Nếu chiều dài của các thanh giằng trái và phải khác nhau thì điều này có thể làm cho góc bánh xe không đúng.



**Hình 4.19. Kiểm tra và điều chỉnh bán kính quay vòng**

*e. Điều chỉnh góc đặt bánh sau*

Góc đặt bánh xe sau của xe có hệ thống treo sau độc lập được thực hiện bằng cách điều chỉnh góc camber và góc chụm. Phương pháp điều chỉnh camber và góc chụm tùy thuộc vào kiểu hệ thống treo. Một số kiểu xe không có cơ cấu để điều chỉnh góc camber.



**Hình 4.20. Điều chỉnh góc đặt bánh phía sau xe**

## **BÀI 5: BẢO DƯỠNG VÀ SỬA CHỮA TRỢ LỰC LÁI**

Mã số của bài 5: MĐ 33 – 5

### **Mục tiêu:**

- Trình bày được yêu cầu, nhiệm vụ và phân loại được bộ trợ lực lái
- Giải thích được cấu tạo và nguyên lý hoạt động của bộ trợ lực lái
- Tháo lắp, nhận dạng và kiểm tra, bảo dưỡng sửa chữa được bộ trợ lực lái đúng yêu cầu kỹ thuật
- Chấp hành đúng quy trình, quy phạm trong nghề công nghệ ô tô
- Rèn luyện tính kỷ luật, cẩn thận, tỉ mỉ của học sinh – sinh viên.

### **5.1 NHIỆM VỤ, YÊU CẦU VÀ PHÂN LOẠI BỘ TRỢ LỰC LÁI**

#### **5.1.1 Nhiệm vụ**

Bộ trợ lực lái có tác dụng làm giảm nhẹ cường độ lao động cho người lái, giảm mệt mỏi khi xe chạy trên đường dài, giảm va đập truyền từ bánh xe lên vành lái.

#### **5.1.2 Yêu cầu**

- Khi bộ trợ lực lái bị hỏng thì hệ thống lái vẫn phải làm việc được tuy nhiên lái nặng hơn.
- Giúp đánh tay lái nhẹ nhàng
- Đảm bảo cho người lái giữ được hướng chuyển động khi bánh xe đột ngột có sự cố (rơi vào hố sâu, nổ lốp, hết khí nén trong lốp,...)

#### **5.1.3 Phân loại**

*Trên các xe hiện nay thông thường hay sử dụng các bộ trợ lực lái:*

- Bộ trợ lực lái với kiểu van trụ tĩnh tiến
- Bộ trợ lực lái với kiểu van trụ xoay
- Bộ trợ lực lái với kiểu van cánh.

### **5.2 CẤU TẠO VÀ NGUYÊN LÝ HOẠT ĐỘNG CỦA BỘ TRỢ LỰC LÁI**

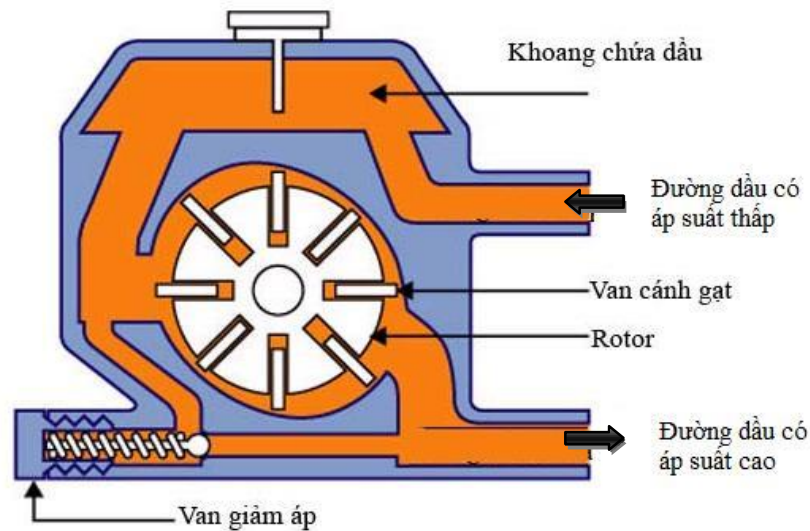
#### **5.2.1 Bơm trợ lực lái kiểu cánh gạt**

Bơm được dẫn động bằng puli trục khuỷu động cơ và dây đai dẫn động, và đưa dầu bị nén vào hộp cơ cấu lái. Lưu lượng của bơm tỷ lệ với tốc độ của động cơ nhưng lưu lượng dầu đưa vào hộp cơ cấu lái được điều tiết nhờ một van điều khiển lưu lượng và lượng dầu thừa được đưa trở lại đầu hút của bơm.

Hầu hết sử dụng loại bơm cánh gạt để làm bơm trợ lực vì loại này có ưu điểm kết cấu đơn giản, gọn nhẹ, phù hợp với hệ thống thủy lực yêu cầu áp suất không lớn.

Để cung cấp cho hệ thống thủy lực hoạt động hỗ trợ cho hệ thống lái, người ta sử dụng một bơm thủy lực kiểu cánh gạt. Bơm này được dẫn động

bằng mô men của động cơ nhờ truyền động puli - đai. Nó bao gồm rất nhiều cánh gạt (van) vừa có thể di chuyển hướng kính trong các rãnh của một rô to. Khi rô to quay, dưới tác dụng của lực ly tâm các cánh gạt này bị văng ra và tì sát vào một không gian kín hình ô van. Dầu thủy lực bị kéo từ đường ống có áp suất thấp (return line) và bị nén tới một đầu ra có áp suất cao. Lượng dầu được cung cấp phụ thuộc vào tốc độ của động cơ. Bơm luôn được thiết kế để cung cấp đủ lượng dầu ngay khi động cơ chạy không tải, và do vậy nó sẽ cung cấp quá nhiều dầu khi động cơ hoạt động ở tốc độ cao. Để tránh quá tải cho hệ thống ở áp suất cao, người ta phải lắp đặt cho hệ thống một van giảm áp (hình 5.1).



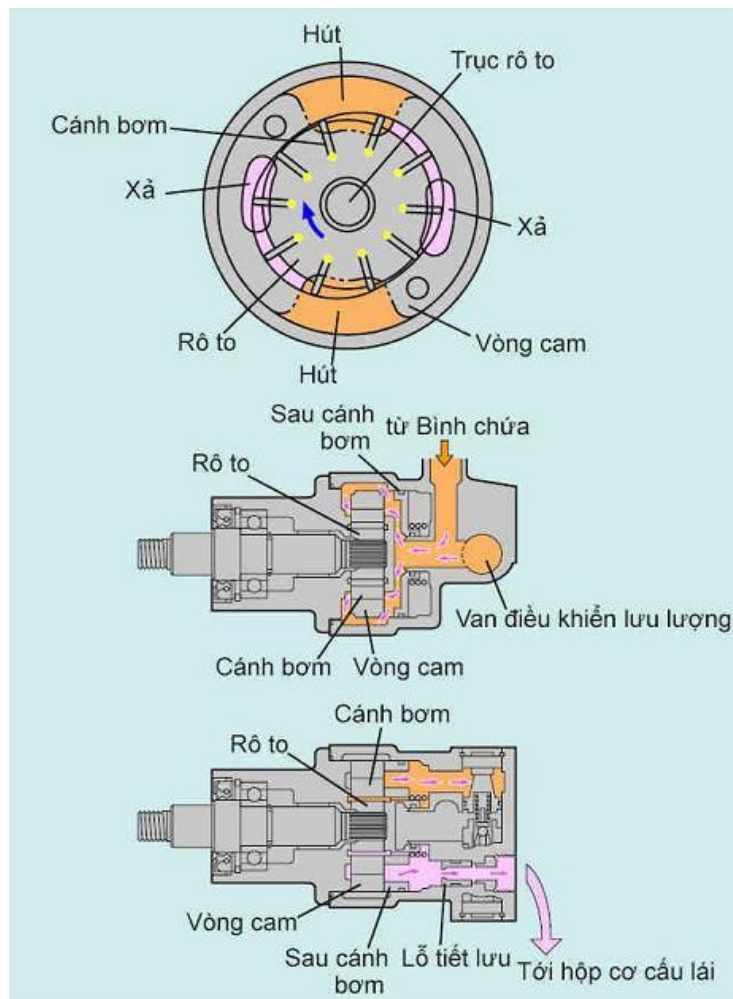
**Hình 5.1. Bơm trợ lực lái kiểu cánh gạt**

Bơm được dẫn động nhờ trục khuỷu của động cơ qua puli lắp ở đầu bơm để đưa dầu nén vào hộp cơ cầu lái. Lưu lượng của bơm tỷ lệ với tốc độ động cơ nhưng nhờ van điều chỉnh lưu lượng đưa dầu thừa trở lại đầu hút của động cơ mà dầu vào hộp cơ cầu không đổi, ổn định được lực đánh lái.

\* Hoạt động của bơm trợ lực lái kiểu cánh gạt

Rô to quay trong một vòng cam được gắn chắc với vỏ bơm. Rô to có các rãnh để gắn các cánh bơm được gắn vào các rãnh đó. Chu vi vòng ngoài của rô to hình tròn nhưng mặt trong của vòng cam hình ô van do vậy tồn tại một khe hở giữa rô to và vòng cam. Cánh gạt sẽ ngăn cách khe hở này để tạo thành một buồng chứa dầu. Cánh bơm bị giữ sát vào bề mặt trong của vòng cam bằng lực ly tâm và áp suất dầu tác động sau cánh bơm, hình thành một phốt dầu ngăn rò rỉ áp suất từ giữa cánh gạt và vòng cam khi bơm tạo áp suất dầu. Dung tích buồng dầu có thể tăng hoặc giảm khi rô to quay để vận hành bơm. Nói cách khác, dung tích của buồng dầu tăng tại cổng hút do vậy dầu từ bình chứa sẽ được hút vào buồng dầu từ cổng hút. Lượng dầu trong

buồng chứa giảm bên phía xả và khi đạt đến 0 thì dầu trước đây được hút vào buồng này bị ép qua cổng xả. Có 02 cổng hút và 02 cổng xả. Do đó, dầu sẽ hút và xả 02 lần trong trong một chu kỳ quay của rô to.

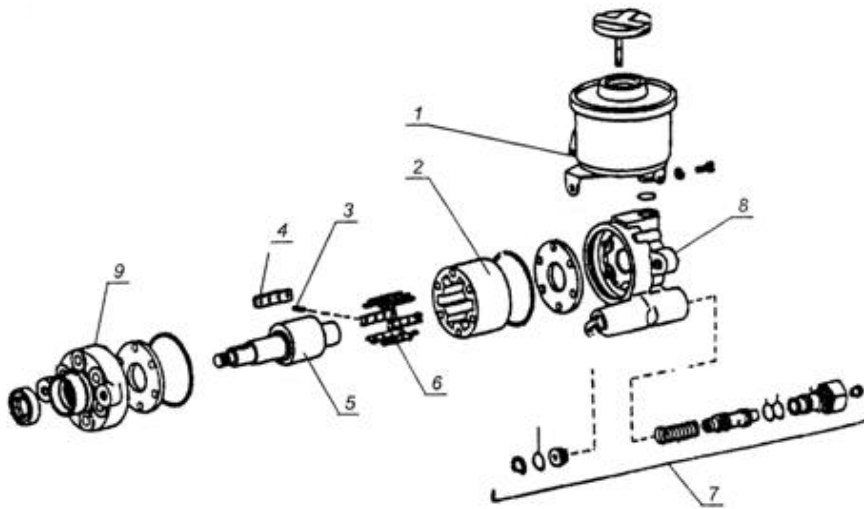


**Hình 5.2. Hoạt động của bơm trợ lực lái**

### 5.2.2 Bơm trợ lực lái kiểu van trượt (phiến trượt)

- Bơm phiến trượt tạo ra áp suất thủy lực lớn nhất khoảng 90 (kG/cm<sup>2</sup>).
- Hiệu suất: 0.7 - 0.75.

Ưu điểm của loại bơm này là kết cấu và công nghệ đơn giản dễ chế tạo, khối lượng nhỏ, giá rẻ tuy nhiên các chi tiết không bền, nhanh hỏng hóc. Cấu tạo của bơm phiến trượt được thể hiện trên hình 2.42.



**Hình 5.3. Bơm trợ lực lái kiểu van trượt.**

1 - Bình chứa dầu. 4 - Phiến tỷ; 7 - Cụm van điều tiết; 2 - Vỏ phiến trượt; 5 - Rôto lệch tâm quay; 8 - Vỏ bơm; 3 - Lò xo ép phiến trượt. 6 - Phiến trượt. 9 - Nắp bơm.

Bình dầu (1) được làm bằng chất dẻo hay dập bằng thép, có thể được gắn trực tiếp lên bơm hay gắn rời và được nối với bơm bằng hai ống mềm. Vỏ bơm (2) được gia công chính xác, bằng thép, bên trong vỏ có các rãnh, tại các rãnh có phiến trượt (6), lò xo (3) và phiến tỷ (4). Rôto (5) hình trụ có dạng lệch tâm đặt bên trong vỏ phiến trượt (2), bề mặt của rôto được gia công tinh đạt độ bóng cao. Dưới sức ép của lò xo (3) các phiến trượt bị ép sát vào bề mặt của rô to.

Khi rô to (5) quay thể tích nằm giữa phiến tỷ (4), phiến gạt (6) và vỏ (2) thay đổi. Khi thể tích tăng chất lỏng được nạp vào khoang thể tích này và khi thể tích giảm chất lỏng được ép ra ngoài. Như vậy một vòng quay của rô to phiến gạt thực hiện được một hành trình làm việc.

Bơm phiến trượt có cấu tạo gọn, các chi tiết bền và có hiệu suất làm việc khá cao. Tuy nhiên giá thành chế tạo loại bơm này hơi cao.

Áp suất dầu tạo ra trong khoảng (60 – 80) kG/cm<sup>2</sup>.

Cũng giống như bơm cánh gạt, để đảm bảo cho quá trình làm việc trên bơm phiến trượt cùng yêu cầu lắp đặt các thiết bị phụ trợ khác như: van an toàn, van điều khiển lưu lượng và thiết bị bù không tải.

Ngoài hai loại bơm đã được giới thiệu ở trên còn một số loại bơm thủy lực khác cũng được sử dụng trong các bộ trợ lực thủy lực tuy nhiên do đặc điểm về kỹ thuật nên không được sử dụng phổ biến trên các loại bộ trợ lực ngày nay như: Bơm piston, bơm bánh răng, bơm trục vít.

### 5.3 HIỆN TƯỢNG, NGUYÊN NHÂN SAI HỒNG VÀ PHƯƠNG PHÁP KIỂM TRA BẢO DƯỠNG, SỬA CHỮA BỘ TRỢ LỰC LÁI

#### 5.3.1 Các dạng hư hỏng nguyên nhân hậu quả

- Vòng bi bị mòn dơ, nứt vỡ do làm việc lâu ngày.
- Phớt cao su, vòng bi, cao su làm kín bị mòn rách biến cứng.
- Rôto cánh gạt, lòng thân bơm bị mòn xước
- Van an toàn van lưu lượng bị mòn, lò so bị gãy làm giảm tác dụng trợ

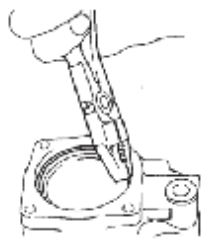
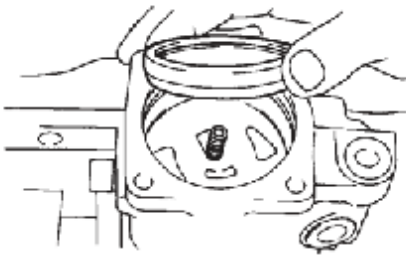
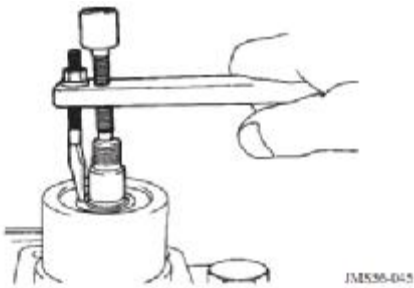
lực tay lái nặng

- Dây đai dẫn động bị trùng, dầu trợ lực thiếu hoặc hết

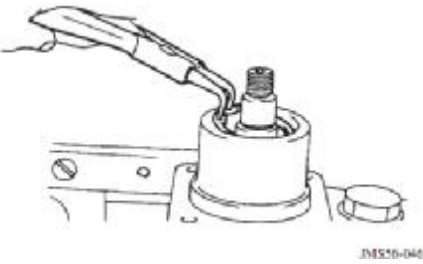
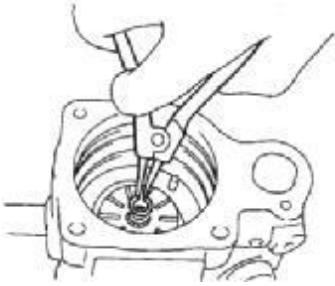
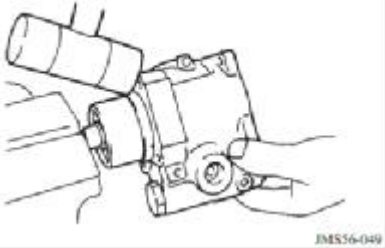
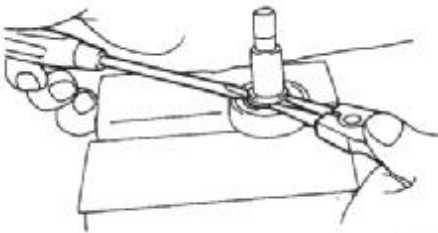
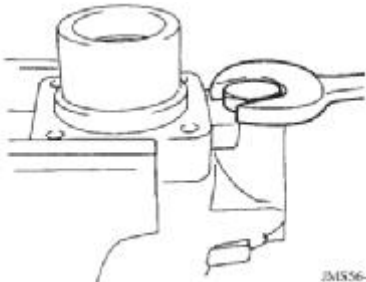
#### 5.3.2 Quy trình tháo, kiểm tra, sửa chữa, lắp bơm trợ lực lái

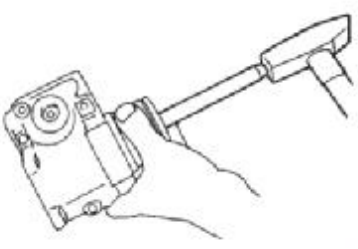
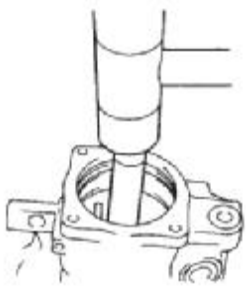
- Xả hết dầu trợ lực, tháo rời bơm khỏi xe
- Vệ sinh sơ bộ bên ngoài bơm
- Quan sát các chi tiết trước khi tháo

##### 5.3.2.1 Quy trình tháo bơm trợ lực

TT	Trình tự thực hiện	Hình vẽ	Dụng cụ
1	Tháo trục dẫn động - Tháo dây cua-roa rờng rọc hoặc bánh xe răng. - Tháo vòng lò xo móc		Kìm
2	Tháo bọc ngoài và lò xo nén.		Dùng tay
3	- Sử dụng máy đo độ sâu để đo mực sau độ chèn của đệm kín trục xoay. - Giá trị này sẽ yêu cầu lắp một đệm kín trục xoay mới - Bẫy đệm kín trục xoay khỏi khoang.		Dụng cụ đo độ sâu



TT	Trình tự thực hiện	Hình vẽ	Dụng cụ
4	Nới lỏng cặp tròn khỏi bạc đạn rãnh sâu	 <p style="text-align: right; font-size: small;">JMS56-046</p>	Dùng kim chuyên dùng
5	Tháo vòng giữ ở roto	 <p style="text-align: right; font-size: small;">JMS56-047</p>	Dùng kim chuyên dùng
6	Cặp phần ren hay phần phát động của trục dẫn động vào mỏ cặp (sử dụng kẹp mềm) và mở ra khỏi khoang như hình minh họa.	 <p style="text-align: right; font-size: small;">JMS56-049</p>	Dùng búa cao su
7	Mở vòng giữ khỏi trục dẫn động	 <p style="text-align: right; font-size: small;">JMS56-050</p>	Dùng tuốc nơ vít và kim
8	Tháo pit-tông của van	 <p style="text-align: right; font-size: small;">JMS56-051</p>	Dùng clê

TT	Trình tự thực hiện	Hình vẽ	Dụng cụ
9	Tháo các tấm mặt và bộ roto.	 JM556-052	Dùng búa
10	Tháo ống lót (nếu vít vô tận) và ổ đạn đĩa	 JM556-053	Dùng búa
11	Tháo vòng đệm chữ O		Dùng kim

### 5.3.2.2 Kiểm tra bơm trợ lực lái

- Lắp trên đường dầu ra một đồng hồ đo áp suất cho động cơ làm việc ở chế độ không tải đo áp suất đầu ra phải lớn hơn 70 KG/cm<sup>2</sup>. Nếu không đạt phải tháo ra và sửa chữa.

- Tháo rời từng bộ phận của bơm để trên khay sạch để tiến hành làm vệ sinh sạch sẽ các chi tiết.

- Dùng các dụng cụ chuyên dùng để kiểm tra từng chi tiết (panme, đồng hồ so).

- Dùng căn lá để đo khe hở giữ cánh gạt và rãnh trên thân rô-tô, giữa rô-tô và lòng thân bơm. (khe hở cho phép  $\leq 0,036$  mm)

- Dùng thước thẳng hoặc lực kế để đo chiều dài (lực căng) của lò xo (chiều dài tiêu chuẩn từ 33-34 mm).

- Kiểm tra van điều áp: dùng tay bịt một lỗ trên thân van, lỗ kia cho dòng khí nén có áp suất vào, xác định cho dòng khí có thể lọt qua lỗ kia nếu lọt qua chứng tỏ van điều áp yếu.

- Kiểm tra phốt chắn dầu, trục bơm, nắp bơm

### 5.3.2.3 Sửa chữa


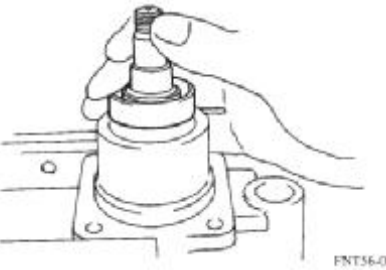
- Nắp thân bơm bị nứt nhỏ thì hàn gia công lại, nếu nhiều thì thay mới.
- Trục bị cong nắn lại trên dụng cụ chuyên dùng.
- Lò xo yếu thì thay mới.
- Puli nứt vỡ thì thay mới.
- Van mòn thì mài rà lại bằng bột rà mịn trên bàn map.
- Ống dẫn dầu bẩn tắc thì thông rửa lại rồi thổi bằng khí nén.
- Nếu lòng thân bơm bị cào xước thì mài lại và thay rô-tô mới phải đảm bảo khe hở  $\leq 0,025\text{mm}$ .
- Ống dẫn bị thủng thì hàn đắp và gia công lại.
- Vòng bi hỏng thay mới.

#### c. Điều chỉnh bơm sau khi lắp.

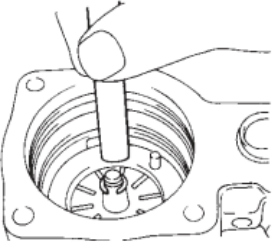
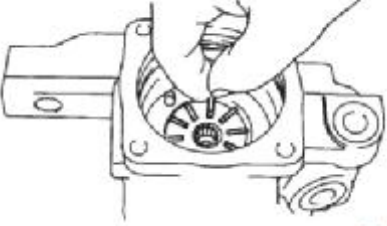
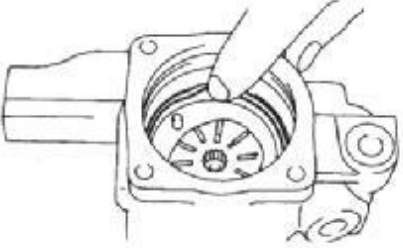

- Sau khi kiểm tra sửa chữa bơm cần lắp bơm trên thiết bị trên bàn thử chuyên dùng để thử theo chế độ chạy ghi trong điều kiện kĩ thuật .
- Điều chỉnh van an toàn và dây đai dẫn động theo đúng tiêu chuẩn: van phải mở khi áp suất dầu đạt khoảng  $110\text{KG}/\text{cm}^2$  nếu không đạt cần điều chỉnh lại ,ấn vào giữa dây đai một lực 3 - 3,5 KG độ võng của dây đai phải từ 8 - 12 mm nếu không đúng thì phải điều chỉnh lại hoặc thay dây đai .

### 5.3.2.4 Quy trình lắp bơm trợ lực

- Vệ sinh sạch sẽ các chi tiết trước khi lắp
- Chuẩn bị mỡ bôi trơn, dầu và các chi tiết cần thay thế khi cần

TT	Trình tự thực hiện	Hình vẽ	Dụng cụ
1	Chuẩn bị ráp và lắp trục phát động		Dùng tay
2	Ấn trục phát động		Dùng tay

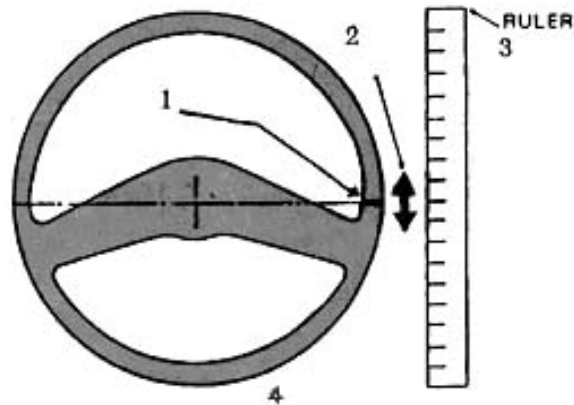
TT	Trình tự thực hiện	Hình vẽ	Dụng cụ
3	Đặt cặp tròn vào bạc đạn rãnh sâu.		Dùng kìm chuyên dùng
4	Lắp tấm mặt mặt phát động		Dùng tay
5	Áp tấm mặt và đai ốc xiết vào miệng khoang		Dùng tay
6	Chèn vòng cam		Dùng tay
7	Trượt rô-tơ trên trục phát động, với cạnh mép vát đầu tiên		Dùng tay

TT	Trình tự thực hiện	Hình vẽ	Dụng cụ
8	Đặt khít vòng giữ vào rãnh xuyên tâm trên trục phát động		Dùng tay
9	Đặt cánh bơm vào trong bơm	 <p style="text-align: right; font-size: small;">FNT56-067</p>	Dùng tay
10	Lắp tấm mặt vào mặt vỏ	 <p style="text-align: right; font-size: small;">FNT56-068</p>	Dùng tay
11	Lắp mặt bơm	 <p style="text-align: right; font-size: small;">FNT56-070</p>	Dùng tay
12	Lắp van giới hạn lưu lượng và áp suất		Dùng tay

### 5.3.3 Kiểm nghiệm hệ thống sau khi sửa chữa

Sau khi kiểm tra, sửa chữa lắp ráp các chi tiết của hệ thống lái có trợ lực cần kiểm tra lại sự làm việc của hệ thống và các thông số kỹ thuật kèm theo.

#### 5.3.3.1 Kiểm tra lại độ dơ của vành lái



**Hình 5.4: Kiểm tra độ dơ vành tay lái.**

Cho ô tô đứng trên nền phẳng, hai bánh xe dẫn hướng ở vị trí chạy

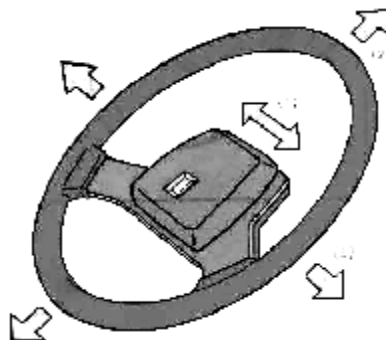
Dùng thước đặt thước đo cố định sát vành 1

Xoay vành lái khi hai bánh xe trước bắt đầu dịch chuyển hoặc đến khi đòn quay đứng bắt đầu dịch chuyển. Dùng phấn đánh dấu trên thước và vành lái

Xoay từ từ ngược lại đến khi hai bánh trước hoặc đòn quay đứng bắt đầu dịch chuyển. Đánh một dấu phấn trên thước trùng với dấu trên vành lái đã đánh lúc trước.

Khoảng cách hai vị trí đánh dấu trên thước là độ dơ lỏng của vành tay lái

#### 5.3.3.2 Kiểm tra độ dơ dọc và dơ ngang của trục lái



**Hình 5.5. Kiểm tra độ dơ dọc và dơ ngang.**

- Nắm vành tay lái đẩy lên xuống để xách định độ dơ dọc
- Đẩy vành tay lái về phía trước, phía sau để đo độ dơ ngang

*Bảng 5.1: Độ dơ vành tay lái cho phép theo TCVN*

Loại ô tô	Ô tô con (<12 chỗ)	Ô tô khách (>12 chỗ)	Ô tô tải
Độ dơ cho phép(độ)	10	20	25

*a. Kiểm tra bằng kinh nghiệm sự nặng tay lái:*

Xoay vành tay lái, cảm nhận lực phản từ vành tay lái nếu vành tay lái còn nặng sau khi kiểm tra ,sửa chữa thì phải xem lại từng nguyên nhân một để tìm ra cách sửa chữa .

*b. Chạy thử xe trên đường*

Cho xe chạy trên mặt đường rộng tốc độ thấp đánh hết lái về phía phải ,về phía trái tạo lên chuyển động rích rắc cho xe .

Tiến hành kiểm tra ở tốc độ cao cho xe chạy với 50% vận tốc giới hạn.

Ô tô phải đảm bảo chuyển động linh hoạt, tay lái nhẹ mới đạt yêu cầu

**5.3.3.3 Kiểm tra bơm dầu.**

Bơm dầu sau khi tháo lắp để kiểm tra sửa chữa được lắp lại. khi hoạt động phải đảm bảo không được nóng, không được kêu không chảy dầu và phải đảm bảo áp suất dầu quy định.

## **TÀI LIỆU THAM KHẢO**

- [1] - Hoàng Đình Long-Kỹ thuật sửa chữa ô tô-NXB GD-2006
- [2] - Nguyễn Khắc Trai-Cấu tạo ô tô-NXB KH&KT-2008
- [3] - Tài liệu đào tạo kỹ thuật viên Toyota
- [4] - Cẩm nang sửa chữa xe Toyota, Suzuki, Honda, Hyundai