

**LAO ĐỘNG - THƯƠNG BINH VÀ XÃ HỘI
TỔNG CỤC DẠY NGHỀ**

GIÁO TRÌNH

Môn học: Điện tử công suất

NGHỀ: ĐIỆN CÔNG NGHIỆP

TRÌNH ĐỘ TRUNG CẤP NGHỀ

(Ban hành kèm theo Quyết định số: 120/QĐ-TCDN ngày 25 tháng 02 năm 2013 của Tổng cục trưởng Tổng cục dạy nghề)



Hà nội, năm 2013

TUYÊN BỐ BẢN QUYỀN

Tài liệu này thuộc sách giáo trình nên các nguồn thông tin có thể được phép dùng nguyên bản hoặc trích đúng cho các mục đích về đào tạo và tham khảo.

Mọi mục đích khác mang tính lệch lạc hoặc sử dụng với mục đích kinh doanh thiếu lành mạnh sẽ bị nghiêm cấm.

LỜI GIỚI THIỆU

Tài liệu Điện tử công suất là kết quả của Dự án “Thí điểm xây dựng chương trình và giáo trình dạy nghề năm 2011-2012”.Được thực hiện bởi sự tham gia của các giảng viên của trường Cao đẳng nghề công nghiệp Hải Phòng thực hiện

Trên cơ sở chương trình khung đào tạo, trường Cao đẳng nghề công nghiệp Hải phòng, cùng với các trường trọng điểm trên toàn quốc,các giáo viên có nhiều kinh nghiệm thực hiện biên soạn giáo trình Điện tử công suất phục vụ cho công tác dạy nghề

Chúng tôi xin chân thành cảm ơn Trường Cao nghề Bách nghệ Hải Phòng, trường Cao đẳng nghề giao thông vận tải Trung ương II, trường Cao đẳng nghề số 3 Bộ quốc phòng, trường Cao đẳng nghề cơ điện Hà Nội đã góp nhiều công sức để nội dung giáo trình được hoàn thành

Giáo trình này được thiết kế theo môn học thuộc hệ thống mô đun/ môn học của chương trình đào tạo nghề Điện công nghiệp ở cấp trình độ Trung cấp nghề, và được dùng làm giáo trình cho học viên trong các khóa đào tạo

Môn học này được thiết kế gồm 5 chương

Bài mở đầu : Các khái niệm cơ bản

Chương 1: Các linh kiện bán dẫn

Chương 2: Bộ chỉnh lưu

Chương 3: Bộ biến đổi điện áp xoay chiều

Chương 4: Bộ biến đổi điện áp một chiều

Chương 5: Bộ nghịch lưu và bộ biến tần

Mặc dù đã hết sức cố gắng, song sai sót là khó tránh. Tác giả rất mong nhận được các ý kiến phê bình, nhận xét của bạn đọc để giáo trình được hoàn thiện hơn

Hà Nội, ngày tháng năm 2013

Tham gia biên soạn

1. Lê Thị Thuận : Chủ biên

2. Lê Thị Chiên

3. Nguyễn Thị Hương

MỤC LỤC

	TRANG
1. Lời giới thiệu	3
2. Mục lục	4
3. Giới thiệu về môn học	6
4. Bài mở đầu: Các khái niệm cơ bản	7
5. 1. Trị trung bình của một đại lượng	7
6. 2. Công suất trung bình	7
7. 3. Trị hiệu dụng của một đại lượng	7
8. 4. Hệ số công	7
9. <i>Chương 1: Các linh kiện điện tử công suất</i>	9
10. 1. Phân loại	9
11. 2. Diode	9
12. 3. Transistor BJT	13
13. 4. Transistor MOSFET	16
14. 5. Transistor IGBT	18
15. 6. Thyristor SCR	20
16. 7. Triac	24
17. 8. Gate Turn off Thyristor GTO	27
18. <i>Chương 2: Bộ chỉnh lưu</i>	31
19. 1. Bộ chỉnh lưu một pha	31
20. 2. Bộ chỉnh lưu ba pha	50
21. 3. Các chế độ làm việc của bộ chỉnh lưu	68
22. <i>Chương 3: Biến đổi điện áp xoay chiều</i>	71
23. 1 Bộ biến đổi điện áp xoay chiều 1 pha	71
24. 2. Bộ biến đổi điện áp xoay chiều ba pha	76
25. <i>Chương 4: Bộ biến đổi điện áp một chiều</i>	80
26. 1. Bộ giảm áp.	80

27.	2. Bộ tăng áp	82
28.	3. Các phương pháp điều khiển bộ biến đổi điện áp một chiều	84
29.	Chương 5: Bộ nghịch lưu và bộ biến tần	88
30.	1. Bộ nghịch lưu áp một pha	88
31.	2. Phân tích bộ nghịch lưu áp ba pha	90
32.	3 Các phương pháp điều khiển bộ nghịch lưu áp	93
33.	4. Bộ nghịch lưu dòng điện	96
34.	5. Các phương pháp điều khiển bộ nghịch lưu dòng	99
35.	6. Bộ biến tần gián tiếp	103
36.	7. Bộ biến tần trực tiếp	107
37.	Tài liệu tham khảo	111

MÔN HỌC: ĐIỆN TỬ CÔNG SUẤT

Mã môn học: MH 21

Vị trí, tính chất, Ý nghĩa và vai trò của môn học

- Vị trí: Môn học Điện tử công suất học sau các môn học, mô đun: Kỹ thuật cơ sở, Mạch điện; Điện tử cơ bản; Truyền động điện...
- Tính chất: Là môn học chuyên môn nghề.
- Ý nghĩa và vai trò của môn học:

Điện tử công suất đóng một vai trò rất quan trọng trong ngành Điện, Điện tử, đáp ứng những yêu cầu phức tạp của qui luật biến đổi năng lượng, kích thước nhỏ gọn, khả năng đóng cắt cao, tổn hao công suất giảm

Môn học này trang bị cho học viên những kiến thức và kỹ năng cơ bản của Điện tử công suất

Mục tiêu của môn học:

- Mô tả được đặc trưng và những ứng dụng chủ yếu của các linh kiện Diode, Mosfet, DIAC, TRIAC, IGBT, SCR, GTO.
- Giải thích được dạng sóng vào, ra ở bộ biến đổi AC-AC.
- Giải thích được nguyên lý làm việc, tính toán những bộ biến đổi DC-DC.
- Vận dụng được các kiến thức về cấu tạo và nguyên lý hoạt động của mạch tạo xung và biến đổi dạng xung.
- Vận dụng được các loại mạch điện tử công suất trong thiết bị điện công nghiệp.
- Rèn luyện đức tính cẩn thận, tỉ mỉ, tư duy sáng tạo và khoa học, đảm bảo an toàn, tiết kiệm và vệ sinh công nghiệp.

Nội dung của môn học:

Số TT	Tên chương/ mục	Thời gian (giờ)			
		Tổng số	Lý thuyết	Thực hành Bài tập	Kiểm tra* (LT hoặc TH)
	Bài mở đầu: Các khái niệm cơ bản	2	2		
I	Chương 1: Các linh kiện bán dẫn	15	7	8	
II	Chương 2: Bộ chỉnh lưu	10	5	4	1
III	Chương 3: Bộ biến đổi điện áp xoay chiều	8	4	4	
IV	Chương 4: Bộ biến đổi điện áp một chiều	10	5	5	

V	Chương 5: Bộ nghịch lưu và bộ biến tần	15	7	7	1
	Cộng:	60	30	28	2

BÀI MỞ ĐẦU: CÁC KHÁI NIỆM CƠ BẢN

Giới thiệu;

Hiểu và nắm được các khái niệm của một lượng là rất cần thiết, từ đó có thể tư duy tính toán các đại lượng để áp dụng cho từng mạch cụ thể

Vì vậy bài này cung cấp cho học viên các khái niệm cơ bản của các đại lượng

Mục tiêu:

- Trình bày được các khái niệm cơ bản trong điện tử công suất
- Tính toán được các đại lượng trong điện tử công suất.
- Rèn luyện đức tính cẩn thận, tỉ mỉ, tư duy sáng tạo và khoa học

1. Trị trung bình của một đại lượng

1.1. Trị trung bình của điện áp

Trị trung bình của điện áp là tổng giá trị điện áp đo được chia cho tổng thời gian làm việc.

1.2. Trị trung bình của dòng điện

Trị trung bình của dòng điện là tổng giá trị dòng điện đo được chia cho tổng thời gian làm việc.

2. Công suất trung bình

Công suất trung bình là tổng công suất đo được chia cho tổng thời gian làm việc.

3. Trị hiệu dụng của một đại lượng

3.1. Trị hiệu dụng của dòng điện

Trị số hiệu dụng của dòng điện là dòng một chiều I sao cho khi chạy qua cùng một điện trở thì sẽ tạo ra cùng công suất.

Trị số hiệu dụng dòng điện được tính:

$$I = I_{max}/\sqrt{2}$$

3.2. Trị hiệu dụng của điện áp

Tương tự trị số hiệu dụng của điện áp cũng được tính:

$$U = U_{max}/\sqrt{2}$$

4. Hệ số công suất

Trong biểu thức công suất tác dụng $P = UI\cos\varphi$, $\cos\varphi$ được gọi là hệ số công suất.

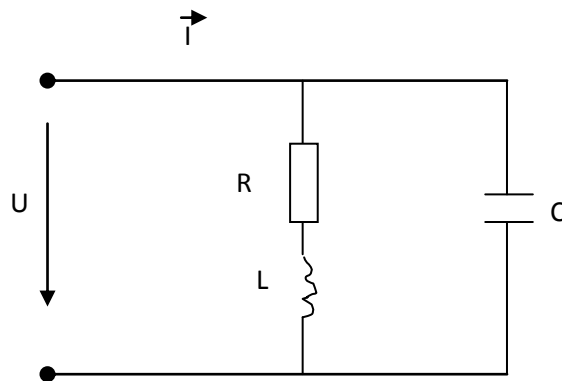
Hệ số công suất phụ thuộc vào thông số của mạch điện và là chỉ tiêu kỹ thuật quan trọng, có ý nghĩa rất lớn về kinh tế như sau:

- Nâng cao hệ số công suất sẽ tận dụng tốt công suất nguồn cung cấp cho tải.
- Khi cần truyền tải một công suất P nhất định trên đường dây thì dòng điện chạy trên đường dây là:

$$I = P / U \cos\varphi$$

Nếu $\cos\varphi$ cao thì dòng điện I sẽ giảm, dẫn đến giảm tổn hao điện năng, giảm điện áp rơi trên đường dây và có thể chọn dây dẫn tiết diện nhỏ hơn.

Để nâng cao $\cos\varphi$ ta thường dùng tụ điện nối song song với tải như (hình 1)



Hình 1. Nâng cao $\cos\varphi$ dùng tụ điện nối song song với tải

CHƯƠNG 1: CÁC LINH KIỆN ĐIỆN TỬ CÔNG SUẤT

Mã chương: 21-01

Giới thiệu

Sự ra đời các phần tử kích thước ngày càng nhỏ gọn, khả năng đóng cắt dòng điện và chịu điện áp cao ngày càng lớn với tổn hao công suất giảm đáng kể, ngày càng đáp ứng những yêu cầu phức tạp của các quy luật biến đổi năng lượng trong các bộ biến đổi. Bài này sẽ trang bị những kiến thức và kỹ năng sử dụng một số linh kiện điện tử công suất.

Mục tiêu:

- Nhận dạng được các linh kiện điện tử công suất dùng trong các thiết bị điện điện tử.
- Trình bày được cấu tạo các loại linh kiện điện tử công suất
- Giải thích được nguyên lý làm việc các loại linh kiện.
- Rèn luyện đức tính cẩn thận, tỉ mỉ, tư duy sáng tạo và khoa học, đảm bảo an toàn, tiết kiệm.

1. Phân loại

Căn cứ vào hoạt động các phần tử bán dẫn ta phân loại được linh kiện bán dẫn

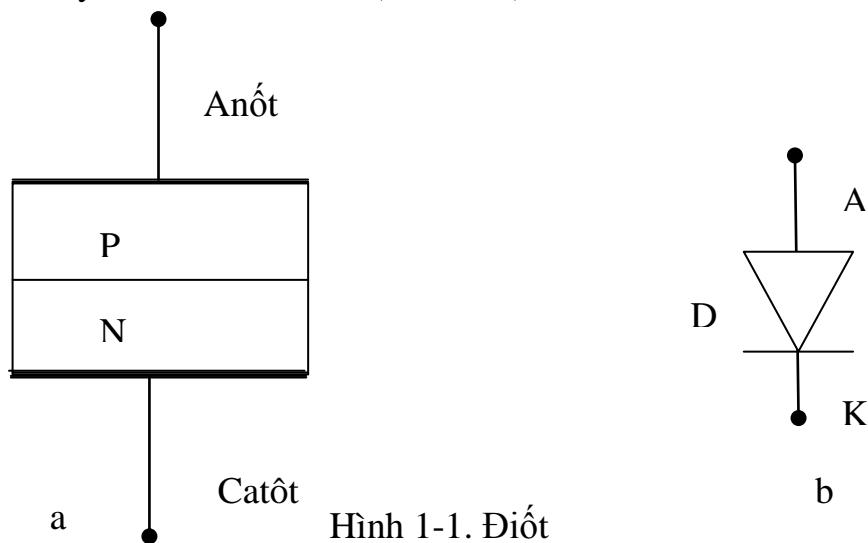
2. Điốt

Trình bày được cấu tạo, nguyên lý hoạt động, đặc tính và các ứng dụng điển hình của điốt công suất.

2.1. Cấu tạo và nguyên lý hoạt động

2.1.1. Cấu tạo

Cấu tạo và ký hiệu của điốt trên (hình 1-1)

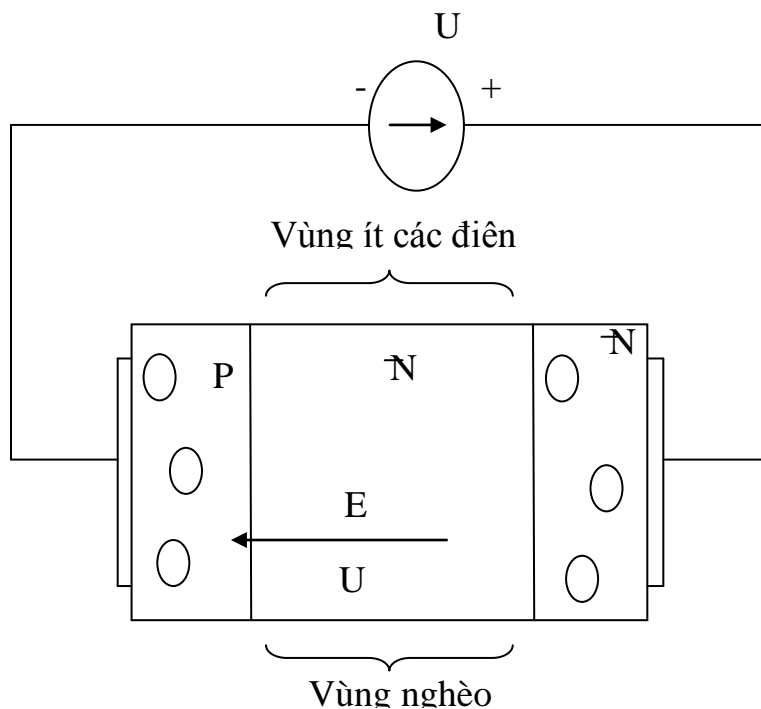


Hình 1-1. Điốt
a. Cấu tạo ; b. Ký hiệu

Điốt là phần tử được cấu tạo bởi một lớp tiếp giáp PN. Điốt có 2 cực, anốt A là cực nối với lớp bán dẫn P, catốt K là cực nối với lớp bán dẫn kiểu N.

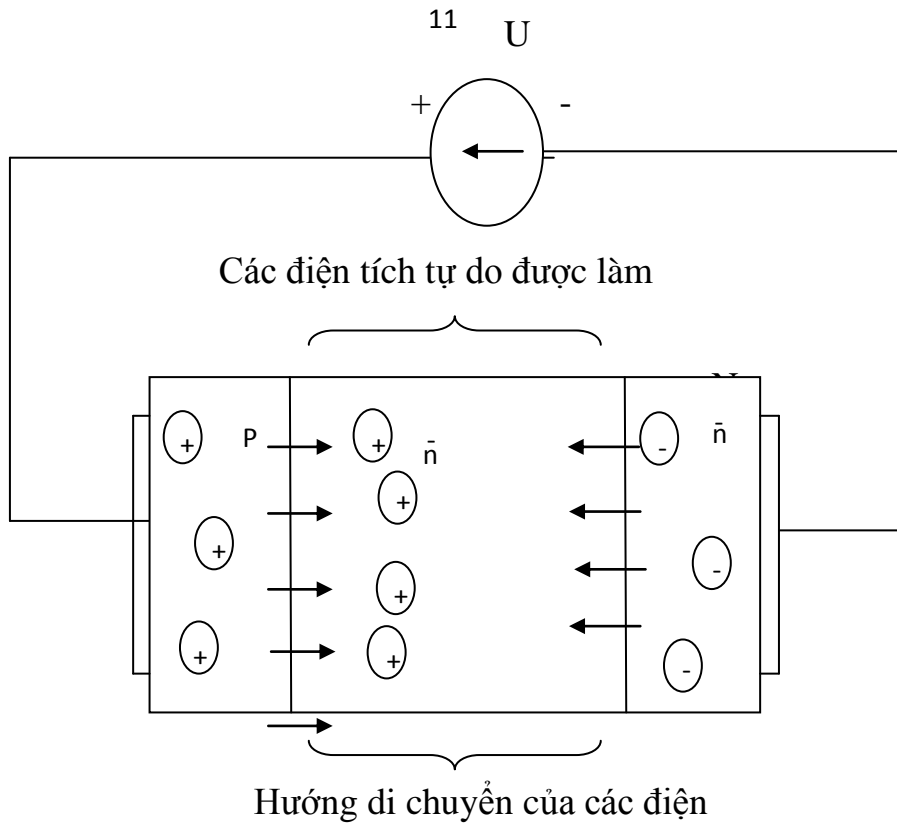
2.1.2. Nguyên lý hoạt động

Các điốt công suất được chế tạo để chịu được một giá trị điện áp ngược nhất định. Điều này đạt được nhờ một lớp bán dẫn n^- tiếp giáp với lớp p có cấu tạo giống như lớp n nhưng có ít các điện tử tự do hơn. Khi tiếp giáp pn^- được đặt dưới tác dụng của điện áp bên ngoài, nếu điện trường ngoài cùng chiều với điện trường E thì vùng nghèo điện tích sẽ mở rộng sang vùng n^- điện trở tương đương của điốt càng lớn và dòng điện sẽ không thể chạy qua. Toàn bộ điện áp ngoài sẽ rơi trên vùng nghèo điện tích. Trường hợp này được gọi là điốt bị phân cực ngược. (hình 1-2a)



Hình 1-2a. Đi ốt phân cực ngược

Khi điện áp bên ngoài tạo ra điện trường có hướng ngược với điện trường trong E, vùng nghèo điện tích sẽ bị thu hẹp lại. Nếu điện áp bên ngoài đủ lớn hơn U khoảng 0,65V, vùng nghèo điện tích sẽ thu hẹp đến bằng không và các điện tích có thể di chuyển tự do qua cấu trúc tinh thể của điốt. Dòng điện chạy qua điốt lúc này sẽ bị hạn chế do điện trở tải ở mạch ngoài và một phần điện trở trong điốt bao gồm điện trở của tinh thể bán dẫn do tiếp xúc giữa phần kim loại và bán dẫn. Trường hợp này được gọi là điốt bị phân cực thuận. (hình 1-2b)



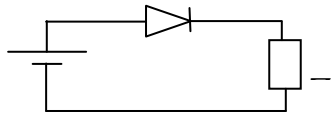
Hình 1- 2b. Điốt bị phân

2.1.2. Khảo sát hoạt động điốt

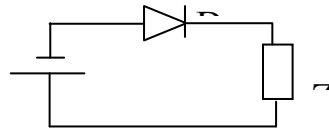
a. Thiết bị và dụng cụ chuẩn bị

- Modul linh kiện chứa Điốt công suất.
- Tải đèn
- Dây có chốt cắm hai đầu.
- Nguồn 12VDC
- Máy hiện sóng.

b. Qui trình thực hiện.



Hình 1-3a



Hình 1-3b

- Cấp nguồn 12VDC, nối tải bóng đèn và điốt như (hình 1-3a). Quan sát hiện tượng ở đèn. Đo $U_{\text{đèn}}$ và $U_{\text{điốt}}$. Nhận xét kết quả thu được

- Cấp nguồn 12VDC, nối tải bóng đèn và điốt như (hình 1-3b). Quan sát hiện tượng ở đèn. Đo $U_{\text{đèn}}$ và $U_{\text{điốt}}$. Nhận xét kết quả thu được.

- Kết luận hoạt động của điốt

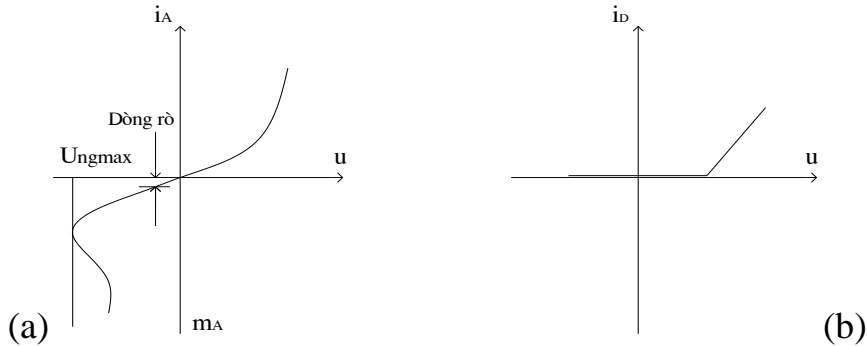
2.2. Đặc tính V - A của điốt

Đặc tính gồm 2 phần, đó là đặc tính thuận và đặc tính ngược :

- Đặc tính thuận nằm trong góc phần tư thứ nhất tương ứng với $U_{AK} > 0$.
- Đặc tính ngược nằm trong góc phần tư thứ ba tương ứng $U_{AK} < 0$.

Trên đường đặc tính thuận, nếu điện áp anôt – catôt tăng dần từ 0 đến khi vượt qua ngưỡng điện áp $U_{D.0}$ khoảng 0,6V đến 0,7V, gọi là điện áp rơi trên điốt theo chiều thuận. Dòng qua điốt có thể có giá trị lớn nhưng điện áp rơi trên điốt thì hầu như không thay đổi. Như vậy, đặc tính thuận của điốt đặc trưng bởi tính chất có điện trở tương đương nhỏ.

Trên đường đặc tính ngược, nếu điện áp U_{AK} tăng dần từ 0 đến giá trị $U_{ng.max}$, gọi là điện áp ngược lớn nhất, khi đó dòng qua điốt chỉ có thể có giá trị rất nhỏ gọi là dòng rò, tức điốt cản trở dòng chạy theo chiều ngược. Cho đến khi U_{AK} đạt đến giá trị $U_{ng.max}$ thì xảy ra hiện tượng dòng qua điốt tăng đột ngột dẫn đến tính chất cản trở dòng điện ngược của điốt bị phá vỡ. Quá trình này không có tính đảo ngược nghĩa là nếu ta giảm điện áp thì dòng điện cũng không giảm đi. Hiện tượng này gọi là hiện tượng đánh thủng của điốt. (hình 1-4)



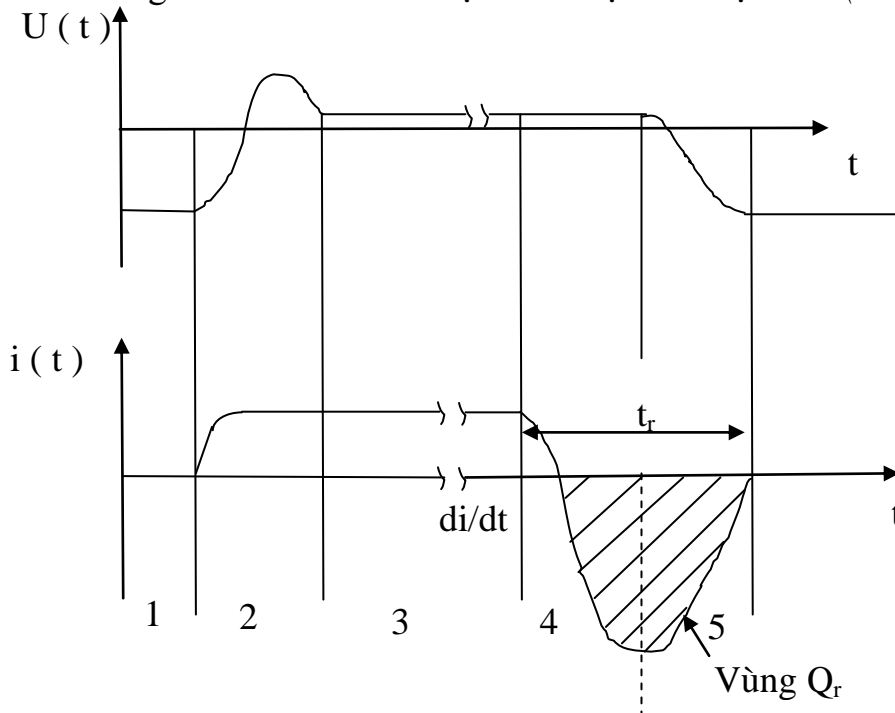
Hình 1-4. Đặc tính V- A của điốt

1.4a. Đặc tính thực tế

1.4. Đặc tính tuyến tính hoá

2.3. Đặc tính đóng cắt của điốt

Đặc tính đóng cắt tiêu biểu của một điốt được thể hiện trên (hình 1-5).



Hình 1-5. Đặc tính đóng cắt của điốt

Theo hình vẽ ta thấy:

-Điốt ở trạng thái khóa trong các khoảng thời gian (1) và (6) với điện áp phân cực ngược và dòng điện bằng không.

-Ở khoảng (2) điốt bắt đầu vào dẫn dòng .

-Trong khoảng (3) điốt hoàn toàn ở trạng thái dẫn.

-Quá trình điốt bắt đầu ở khoảng (4). Ở cuối giai đoạn (4), tiếp giáp PN trở nên phân cực ngược và điốt có khả năng ngăn cản dòng điện.

-Trong giai đoạn (5) tụ điện tương đương của tiếp giáp PN được nạp tiếp tục tới điện áp phân cực ngược.

Điện tích Q_r là điện tích phục hồi.

Thời gian t_r giữa đầu giai đoạn (4) đến cuối giai đoạn (5) gọi là thời gian phục hồi.

2.4. Các thông số cơ bản của điốt

Khi sử dụng điốt ta cần quan tâm tới các thông số sau:

- Giá trị trung bình của dòng điện cho phép chạy qua điốt theo chiều thuận, I_D

- Giá trị điện áp ngược lớn nhất mà điốt có thể chịu đựng được, $U_{ng.max}$

- Tần số

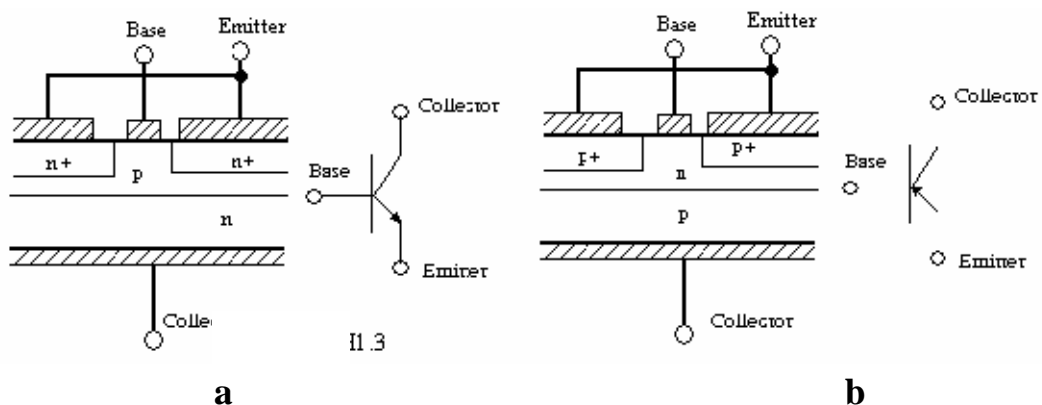
-Thời gian phục hồi t_r và điện tích phục hồi

3. Tranzito

Mục tiêu:

Trình bày được cấu tạo, nguyên lý hoạt động, đặc tính và các ứng dụng điển hình của Tranzito công suất.

3.1. Cấu tạo



Hình 1-6. Cấu trúc và ký hiệu của BJT

a. Loại NPN

b. Loại PNP

Tranzito là phần tử bán dẫn gồm 3 lớp bán dẫn PNP (gọi là bóng thuận) hoặc NPN (gọi là bóng ngược) tạo nên hai tiếp giáp PN. Các lớp PN giữa từng điện

cực được gọi là lớp emitter J1 và lớp colecto J2. Mỗi lớp có thể được phân cực theo chiều thuận hoặc theo chiều ngược dưới tác dụng của điện thế ngoài.

Tranzito có 3 cực: Bazơ (B), colectơ (C), emitơ (E).

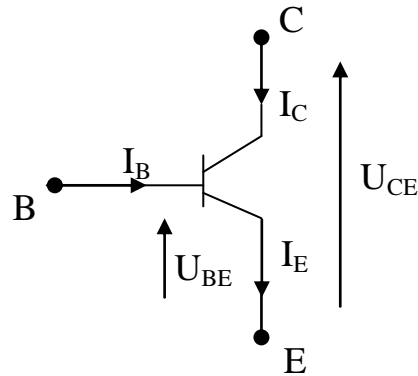
Cấu trúc và ký hiệu tranzito được thể hiện trên (hình 1-6).

3.2. Nguyên lý hoạt động

3.2.1. Nguyên lý

(Xét hoạt động loại NPN, loại PNP tương tự)

Nguyên lý hoạt động của tranzito công suất thường theo sơ đồ (hình 1-7)



Hình 1-7 . Sơ đồ nguyên lý hoạt động của tranzito công suất

Tranzito hoạt động ở 3 chế độ:

- Chế độ tuyến tính (chế độ khuếch đại)
- Chế độ khóa
- Chế độ bão hòa

Trong chế độ tuyến tính, hay còn gọi là chế độ khuếch đại, tranzito là phần tử khuếch đại dòng điện với dòng colecto I_C bằng β lần dòng bazơ (dòng điện điều khiển), trong đó β gọi là hệ số khuếch đại dòng điện.

$$I_C = \beta \cdot I_B \quad (\text{ở tranzito công suất } \beta = 10 \div 100)$$

Tuy nhiên, trong điện tử công suất, tranzito chỉ được sử dụng như một phần tử khóa. Khi mở dòng điều khiển phải thỏa mãn điều kiện:

$$I_B > \frac{I_C}{\beta} \quad \text{hay} \quad I_B = k_{bh} \frac{I_C}{\beta}$$

Trong đó $k_{bh} = 1,2 \div 1,5$ gọi là hệ số bão hòa.

Theo cấu trúc bán dẫn, tiếp giáp BE phân cực thuận và tiếp giáp BC phân cực ngược.

Khi đó tranzito sẽ ở trong chế độ bão hòa với điện áp giữa colecto và emitơ rất nhỏ khoảng từ 1 đến 1,5 V, gọi là điện áp bão hòa $U_{CE,bh}$. Theo cấu trúc bán dẫn, ở chế độ này cả hai tiếp giáp BE và BC đều phân cực thuận.

Ở chế độ khóa dòng điều khiển I_B bằng không và dòng colecto gần bằng không, điện áp U_{CE} sẽ lớn đến giá trị điện áp nguồn cung cấp cho mạch tải nối tiếp với tranzito. Trong chế độ này tổn hao công suất trên tranzito bằng tích của

dòng điện colecto với điện áp rơi trên colecto – emito sẽ có giá trị rất nhỏ. Theo cấu trúc bán dẫn, ở chế độ này cả hai tiếp giáp BE và BC đều bị phân cực ngược.

3.2.2. Khảo sát hoạt động BJT

a. Thiết bị và dụng cụ chuẩn bị

- Mudun linh kiện chứa Tranzito công suất
- Tải đèn .
- Dây có chốt cắm hai đầu.
- Khối nguồn AC, DC
- Máy hiện sóng.

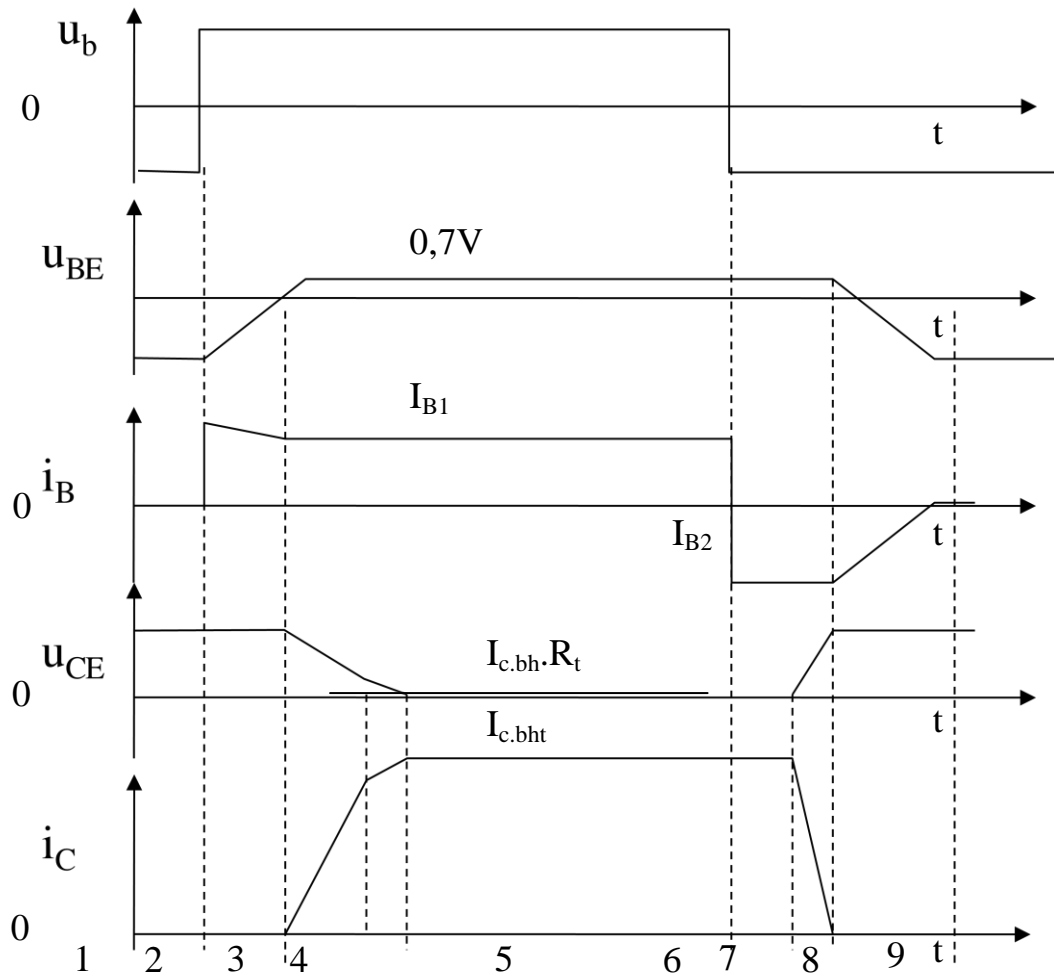
b. Qui trình thực hiện.

- Cấp nguồn cung cấp DC, nguồn vào AC và nối tải bóng đèn tại đầu ra. Thay đổi biên độ tín hiệu đầu vào. Đo giá trị điện áp đầu ra. Nhận xét.
- Ngắt nguồn vào AC. Thay đổi biên độ tín hiệu đầu vào. Đo giá trị điện áp đầu ra. Nhận xét.
- Kết luận hoạt động của **BJT**

3.3. Đặc tính động của tranzito

Đặc tính động của tranzito được chia thành 9 vùng (*hình 1-8*)

1. Tranzito đang khóa
2. Thời gian trễ của tranzito khi mở.
3. Quá trình taeng dòng I_C do sự tích lũy điện tích trong bazo.
4. Vào vùng bão hòa.
5. Chế độ làm việc bão hòa.
6. Thời gian trễ khi khóa do mật độ điện tích lớn không giảm nhanh được.
7. Dòng colecto giảm về không.
8. Tụ BE được nạp với $-U_{BE}$ đảm bảo cho tranzito được khóa.
9. Tranzito khóa an toàn.



Hình 1-8. Đặc tính động của tranzito

3.4. Các thông số cơ bản của tranzito

- Dòng điện định mức: I_C (tới 1000A)
- Hệ số khuếch đại dòng điện: β
- Dòng điện bazo: I_B (mA)
- Điện áp U_{CE} (trong khoảng 50V – 1500V).
- Điện áp U_{BE} (hàng V).

4. Tranzito MOFET

Mục tiêu:

Trình bày được cấu tạo, nguyên lý hoạt động, đặc tính và các ứng dụng điển hình của Tranzito MOFET công suất

4.1. Cấu tạo

MOSFET có hai loại npn và pnp.

Trên (hình 1- 9) mô tả cấu trúc, ký hiệu, đặc tuyến của một loại MOSFET kênh dẫn kiểu n (npn).

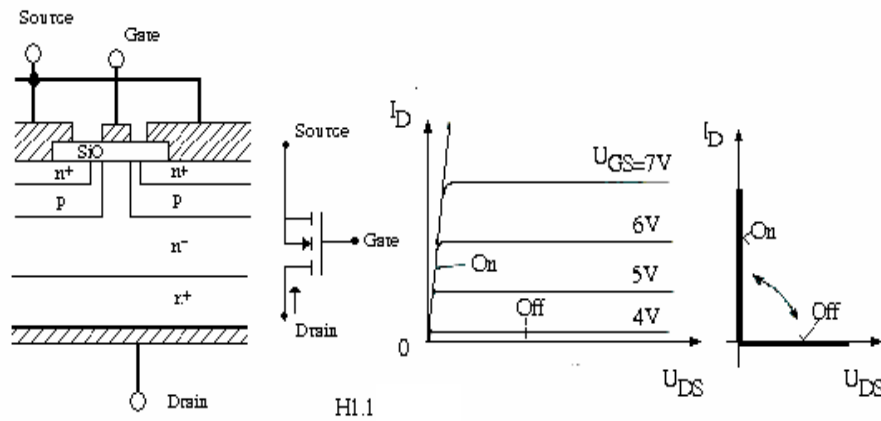
Trong đó:

G : là cực điều khiển được cách ly hoàn toàn với cấu trúc bán dẫn còn lại bởi lớp điện môi cực mỏng nhưng có độ cách điện cực lớn SiO_2 .

S: Cực gốc

D: Cực máng

Cấu trúc bán dẫn MOSFET kênh dẫn kiểu p cũng tương tự nhưng các lớp bán dẫn sẽ có kiểu dẫn ngược lại.



Hình 1-9. Cấu trúc, ký hiệu MOSFET

4.2. Nguyên lý hoạt động

4.2.1. Nguyên lý

Trong chế độ làm việc bình thường $U_{DS} > 0$. Giả sử điện áp giữa cực điều khiển và cực gốc bằng 0, $U_{GS} = 0$, khi đó kênh dẫn hoàn toàn không xuất hiện và giữa cực gốc với cực máng sẽ là tiếp giáp pn⁻ phân cực ngược. Điện áp U_{DS} sẽ rơi hoàn toàn trên vùng điện trở lớn của tiếp giáp này, dòng qua cực gốc và cực máng sẽ nhỏ.

Nếu điện áp điều khiển $U_{GS} < 0$ thì vùng bề mặt tiếp giáp cực điều khiển sẽ tích tụ các lỗ do đó dòng điện giữa cực máng và cực gốc vẫn hầu như không có.

Khi điện áp điều khiển $U_{GS} > 0$ và đủ lớn vùng bề mặt tiếp giáp cực điều khiển sẽ tích tụ các điện tử. Như vậy một kênh dẫn thực sự đã hình thành. Dòng điện giữa cực máng và cực gốc lúc này sẽ phụ thuộc vào điện áp U_{DS} .

4.2.2. Khảo sát hoạt động MOSFET

a. Thiết bị và dụng cụ chuẩn bị

- Mudun linh kiện chứa MOSFET công suất.
- Tải đèn .
- Dây có chốt cắm hai đầu.
- Khối nguồn AC, DC
- Máy hiện sóng.

b. Qui trình thực hiện

- Cấp nguồn cung cấp DC, nguồn vào AC và nối tải bóng đèn tại đầu ra như hình vẽ. Thay đổi biên độ tín hiệu đầu vào. Quan sát và đo điện áp ở đèn.

- Ngắt nguồn vào AC. Thay đổi biên độ tín hiệu đầu vào. Quan sát và đo điện áp ở đèn.
- Kết luận hoạt động MOSFET

4.3. Đặc tính V- A

Đặc tính V – A được vẽ trên hình 1.9. Đặc tính này có dạng tương tự với đặc tính V – A của BJT.

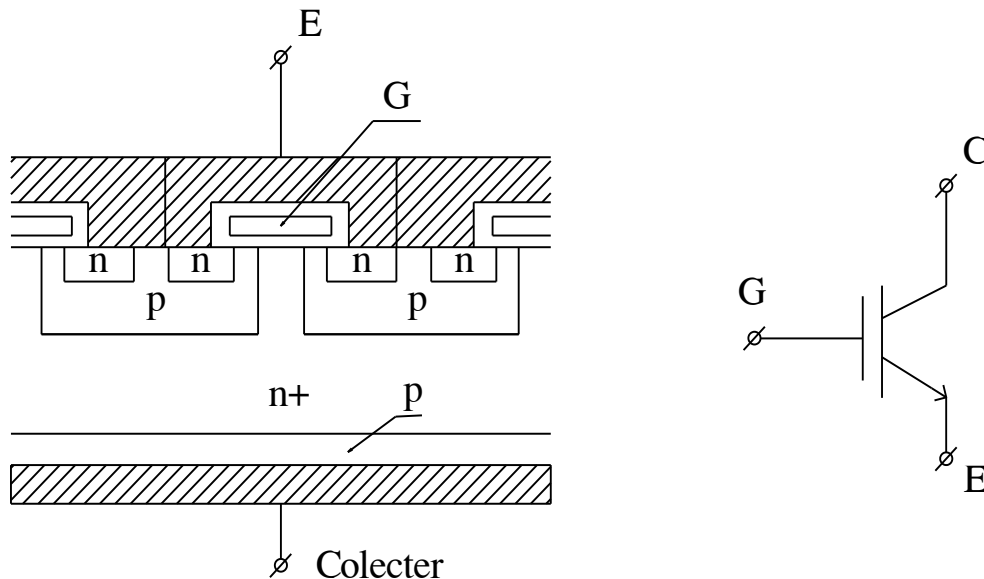
5. Tranzito IGBT

Mục tiêu:

Trình bày được cấu tạo, nguyên lý hoạt động, đặc tính và các ứng dụng điển hình của Tranzito IGBT công suất

5.1. Cấu tạo

Cấu trúc và ký hiệu của IGBT được thể hiện trên (hình 1-10)



Hình 1-10. Cấu trúc IGBT

Về cấu trúc rất giống MOSFET, điểm khác là có thêm lớp p nối với collector tạo nên cấu trúc bán dẫn PNP giữa emitter (cực gốc) với collector (cực máng), không phải là n – n như ở MOSFET.

Có thể nói IGBT tương đương với 1 tranzito PNP với dòng bazo được điều khiển bởi MOSFET.

5.2. Nguyên lý hoạt động

5.2.1. Nguyên lý hoạt động

Về mặt điều khiển IGBT gần như giống hoàn toàn MOSFET tức được điều khiển bằng điện áp, do đó CS điều khiển yêu cầu cực nhỏ.

Nếu $U_{GE} > 0$ (điện áp điều khiển) kênh dẫn các hạt mang điện là các điện tử được hình thành. Các điện tử di chuyển về phía collector vượt qua tiếp giáp n⁻ - p như ở cấu trúc giữa bazo và collector ở tranzito thường, tạo nên dòng collector.

5.2.2. Khảo sát hoạt động MOSFET.

a. Thiết bị và dụng cụ chuẩn bị

- Modul linh kiện chứa IGBT.
- Tải đèn.
- Dây có chốt cắm hai đầu.
- Nguồn 12VDC, 24VAC.
- Máy hiện sóng.

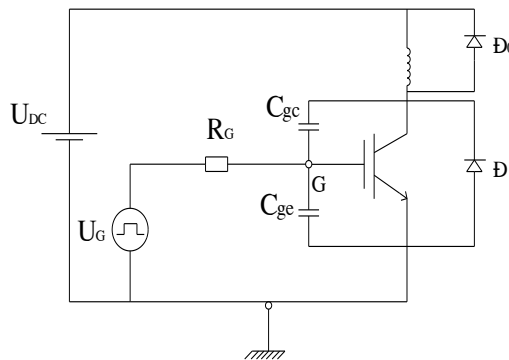
b. Các bước thực hiện.

- Cấp nguồn 12VDC, cấp nguồn tín hiệu vào cực G và nối tải bóng đèn Quan sát hiện tượng ở đèn. Đo $U_{\text{đèn}}$ và U_G . Vẽ dạng sóng ra trên tải.
- Đổi cực nguồn cấp. Quan sát hiện tượng của đèn. Nhận xét.
- Thay nguồn 12VDC bằng nguồn 24VDC. Quan sát hiện tượng ở đèn. Đo $U_{\text{đèn}}$ và U_G . Vẽ dạng sóng ra trên tải.
- Thay đổi nguồn tín hiệu cấp ở cực G cho 2 trường hợp trên. Quan sát hiện tượng ở đèn và kết luận. Vẽ dạng sóng ra trên tải.
- Kết luận hoạt động IGBT

5.3. Đặc tính đóng cắt IGBT

Do cấu trúc p-n-p mà điện áp thuận giữa C và E trong chế độ dẫn dòng của IGBT thấp so với ở MOSFET. Tuy nhiên cũng do cấu trúc này mà thời gian đóng cắt của IGBT chậm so với MOSFET, đặc biệt là khi khóa lại.

Để xét quá trình đóng mở của IGBT ta khảo sát theo sơ đồ thử nghiệm :



Hình 1-11. Sơ đồ thử nghiệm

5.4. Thông số IGBT

- Điện áp cực đại CE khi GE ngắn mạch: U_{CSE}
- Điện áp GE cực đại cho phép khi CE ngắn mạch: U_{GSE}
- Dòng điện một chiều cực đại: I_C
- Dòng điện đỉnh của colecto: I_{Cmax}
- Công suất tổn hao cực đại: P_{max}
- Nhiệt độ cho phép: T_{cp}

- Dòng điện tải cảm cực đại: I_{Lmax}
- Dòng điện rò: I_r
- Điện áp ngưỡng GE: U_{GEng}

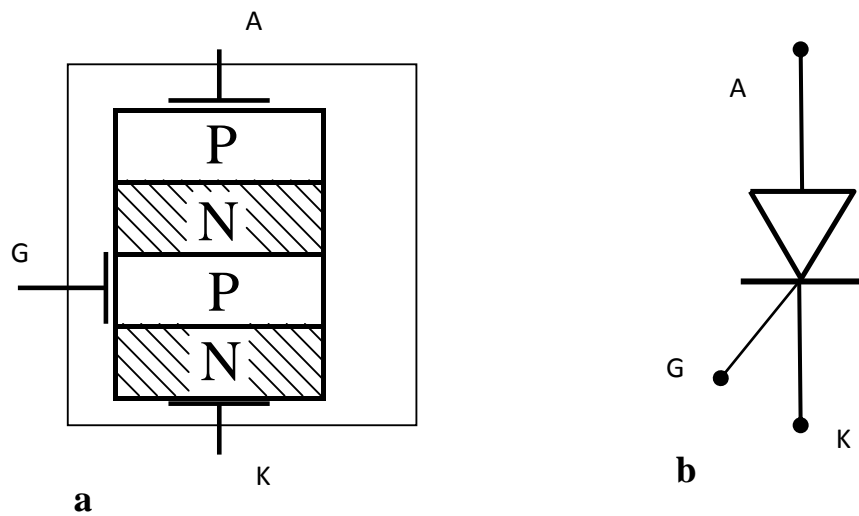
6.Thiristorcr

Mục tiêu:

Trình bày được cấu tạo, nguyên lý hoạt động, đặc tính và các ứng dụng điển hình của Thiristorcr công suất

6.1.Cấu tạo và ký hiệu

Cấu trúc và ký hiệu của SCR được thể hiện trên (hình 1-12)



Hình 1-12 .Cấu trúc và ký hiệu của SCR
a.Cấu tạo b.ký hiệu

SCR là linh kiện bán dẫn có cấu tạo từ 4 lớp bán dẫn p-n-p-n tạo ra ba tiếp giáp p-n: J1, J2, J3 và đưa ra 3 cực (hình 1-13)

- Cực cổng: G
- Anốt: A
- Cátốt: K

6.2.Nguyên lý hoạt động

6.2.1. Nguyên lý hoạt động

SCR có đặc tính giống như điốt, nghĩa là chỉ cho phép dòng chạy qua theo một chiều từ anốt đến catốt và cản trở dòng chạy theo chiều ngược lại. Nhưng khác với điốt, SCR có thể dẫn dòng ngoài điều kiện có điện áp $U_{AK} > 0$ còn cần thêm một số điều kiện khác. Cụ thể là điện áp kích U_G đặt vào cực G.

Để nghiên cứu sự làm việc của SCR ta xét 2 trường hợp sau:

-Trường hợp SCR mở:

Khi được phân cực thuận SCR có thể mở bằng 2 phương pháp:

Phương pháp 1:

Có thể tăng điện áp U_{AK} cho đến khi đạt đến giá trị điện áp thuận lớn nhất, $U_{th.max}$. Khi đó điện trở tương đương trong mạch anốt – catốt sẽ giảm đột ngột và dòng qua SCR sẽ hoàn toàn do mạch ngoài xác định.

Phương pháp này trong thực tế không được áp dụng do nguyên nhân mở không mong muốn và không phải lúc nào cũng có thể tăng được điện áp đến giá trị $U_{th.max}$. Điều này dẫn tới sẽ xảy ra trường hợp SCR tự mở ra dưới tác dụng của các xung của các xung điện áp tại một thời điểm ngẫu nhiên không định trước được.

Phương pháp 2:

Nội dung của phương pháp này là đưa một xung dòng điện có giá trị nhất định vào giữa cực điều khiển và catốt. Xung dòng điện điều khiển sẽ chuyển trạng thái của SCR từ trở kháng cao sang trở kháng thấp ở mức điện áp anốt – catốt nhỏ. Khi đó nếu dòng qua anốt – catốt lớn hơn một giá trị nhất định, gọi là dòng duy trì I_{dt} thì SCR sẽ tiếp tục ở trạng thái mở dẫn dòng mà không cần đến sự tồn tại của xung dòng điều khiển. Điều này cho thấy có thể điều khiển mở các SCR bằng các xung dòng có độ rộng xung nhất định. Phương pháp này được áp dụng trong thực tế.

-Trường hợp SCR khóa:

Để khóa SCR lại cần giảm dòng anốt – catốt về dưới mức dòng duy trì I_{dt} bằng cách đổi chiều dòng điện hoặc áp một điện áp ngược lên giữa anốt và catốt. Sau khi dòng về bằng không phải đặt một điện áp ngược lên anốt và catốt ($U_{AK} < 0$) trong một khoảng thời gian tối thiểu, gọi là thời gian phục hồi t_r , sau đó SCR mới có thể cản trở dòng điện theo cả hai chiều.

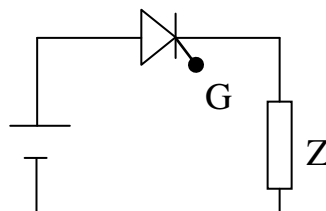
Thời gian phục hồi là một trong những thông số của SCR. Thời gian này xác định dải tần số làm việc của SCR. Nó có giá trị khoảng từ 5 đến $50\mu s$ đối với các SCR tần số cao và từ 50 đến $500\mu s$ đối với các SCR tần số thấp.

6.2.2. Khảo sát hoạt động SCR

a. Thiết bị và dụng cụ chuẩn bị

- Modul linh kiện chứa SCR công suất.
- Tải đèn.
- Dây có chốt cắm hai đầu.
- Nguồn 12VDC, 24VAC.
- Khối nguồn phát xung.
- Máy hiện sóng.

b. Qui trình thực hiện.



- Cấp nguồn 12VDC, cấp nguồn tín hiệu vào cực G và nối tải bóng đèn, SCR như hình vẽ. Quan sát hiện tượng ở đèn. Đo $U_{\text{đèn}}$ và U_{SCR} . Vẽ dạng sóng ra trên tải.
- Đổi cực nguồn cấp. Quan sát hiện tượng của đèn. Nhận xét.
- Thay nguồn 12VDC bằng nguồn 24VDC. Quan sát hiện tượng ở đèn. Đo $U_{\text{đèn}}$ và U_{SCR} . Vẽ dạng sóng ra trên tải.
- Thay đổi nguồn tín hiệu cấp ở cực G cho 2 trường hợp trên. Quan sát hiện tượng ở đèn và kết luận. Vẽ dạng sóng ra trên tải.
- Kết luận hoạt động SCR

1.6.3. Đặc tính V- A

Đặc tính V- A của SCR gồm 2 phần:

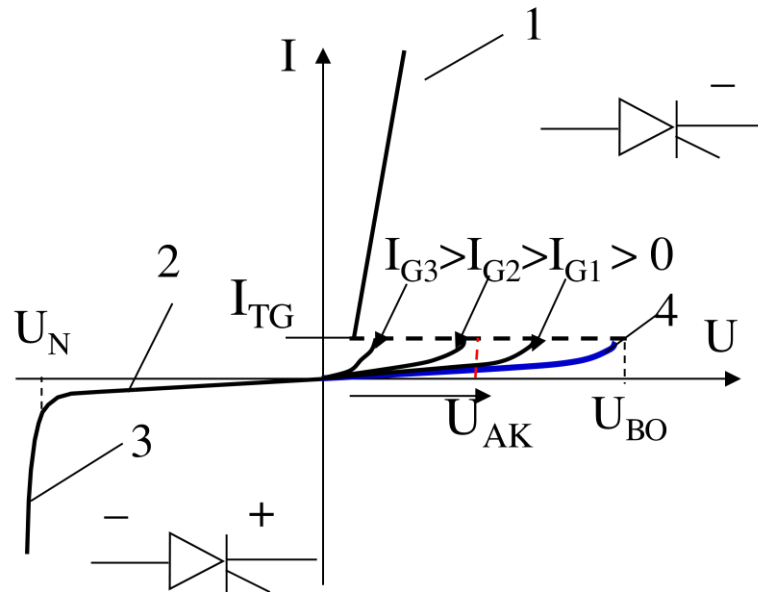
- Đặc tính thuận: Nằm trong góc phần tư thứ I, tương ứng với trường hợp điện áp $U_{AK} > 0$.
- Đặc tính ngược nằm trong góc phần tư thứ II, tương ứng với trường hợp $U_{AK} < 0$

Khi dòng vào cực điều khiển bằng 0 hay khi hở mạch cực điều khiển sẽ cản trở dòng điện ứng với cả 2 trường hợp phân cực điện áp U_{AK} .

Khi điện áp $U_{AK} < 0$, hai tiếp giáp J1, J3 đều phân cực ngược, lớp J2 phân cực thuận. Lúc này SCR sẽ giống như 2 điốt mắc nối tiếp bị phân cực ngược. Qua SCR sẽ chỉ có một dòng điện rất nhỏ chạy qua, gọi là dòng rò.

Khi U_{AK} tăng đạt đến một giá trị điện áp lớn nhất $U_{ng,max}$ sẽ xảy ra hiện tượng SCR bị đánh thủng, dòng điện có thể tăng lên rất lớn. SCR đã bị hỏng.

Khi tăng điện áp $U_{AK} > 0$, lúc đầu cũng chỉ có một dòng điện nhỏ chạy qua, gọi là dòng rò. Điện trở tương đương mạch anốt – catốt vẫn có giá trị rất lớn. Tiếp giáp J1, J3 phân cực thuận, J2 phân cực ngược. Cho đến khi điện áp U_{AK} tăng đến giá trị điện áp thuận lớn nhất $U_{th,max}$ sẽ xảy ra hiện tượng điện trở tương đương mạch A – K đột ngột giảm, dòng chạy qua SCR sẽ chỉ bị giới hạn bởi điện trở mạch ngoài. Nếu khi đó dòng qua SCR lớn hơn một mức tối thiểu gọi là dòng duy trì I_{dt} thì khi đó SCR sẽ dẫn dòng trên đường đặc tính thuận giống như đường đặc tính thuận ở điốt.



Hình 1-13. Đặc tính V- A:

6.4. Các thông số cơ bản

Khi sử dụng SCR ta cần quan tâm tới các thông số cơ bản sau:

1. Dòng điện thuận cực đại: $I_{A \max}$

Đây là trị số dòng điện I_A cực đại qua SCR mà SCR có thể chịu đựng liên tục, quá trị số này SCR sẽ bị hư.

2. Điện áp ngược cực đại

Đây là điện áp ngược lớn nhất có thể đặt vào giữa A và K mà SCR chưa bị đánh thủng, nếu vượt qua trị số này SCR sẽ bị phá hủy. Điện áp ngược cực đại của SCR thường khoảng 100V đến 1000V.

3. Dòng điện kích cực G cực tiểu: $I_{G \min}$

Để SCR có thể dẫn điện trong trường hợp điện áp thấp thì phải có dòng điện kích cho cực G của SCR. Dòng điện kích cực tiểu là trị số dòng nhỏ nhất tùy đủ để điều khiển SCR dẫn điện. Dòng điện kích cực tiểu có trị số lớn hay nhỏ tùy thuộc vào công suất của SCR. Nếu SCR có công suất càng lớn thì dòng kích cực tiểu càng lớn. Thông thường nó có giá trị từ 1mA đến vài chục mA.

4. Thời gian mở SCR: t_{on}

Là thời gian cần thiết hay độ rộng xung của xung kích để SCR có thể chuyển từ trạng thái ngưng sang trạng thái dẫn. Thời gian mở khoảng vài μs .

5. Thời gian tắt: t_{off}

Theo nguyên lý, SCR sẽ tự duy trì trạng thái dẫn điện sau khi được kích. Muốn SCR đang ở trạng thái dẫn chuyển sang trạng thái ngưng thì phải cho I_G bằng không và cho điện áp U_{AK} bằng không. Để SCR có thể tắt được thì thời gian cho U_{AK} phải đủ lớn nếu không khi U_{AK} tăng lên cao lại ngay thì SCR sẽ dẫn điện trở lại. Thời gian tắt của SCR khoảng vài chục μs .

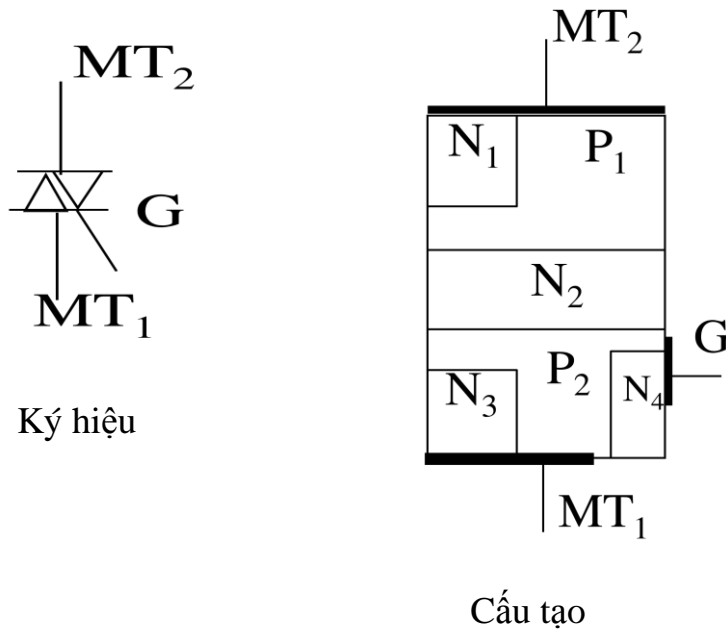
7. Triac

Mục tiêu:

Trình bày được cấu tạo, nguyên lý hoạt động, đặc tính và các ứng dụng điển hình của Triac công suất

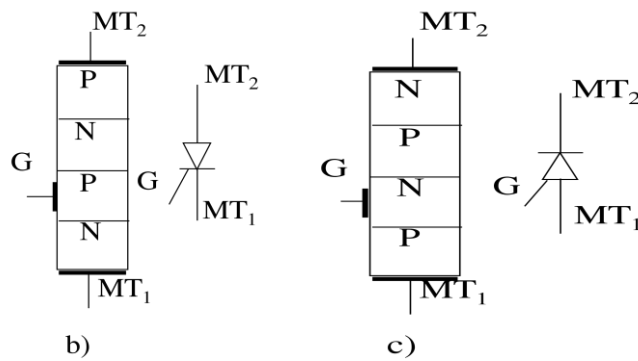
7.1. Cấu tạo

Triac là phần tử bán dẫn có cấu trúc bán dẫn gồm 5 lớp tạo nên cấu trúc p-n-p-n như SCR theo cả 2 chiều. Triac gồm có 2 cực T1 , T2 và cực cổng G. Cấu tạo và ký hiệu triac được cho ở (hình 1-14.)

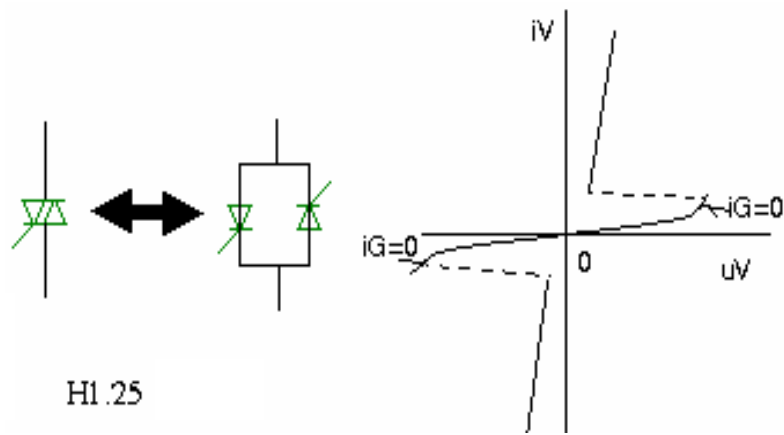


Hình 1-14. Cấu tạo, ký hiệu Triac

Về nguyên tắc triac hoàn toàn có thể coi tương đương với 2 SRC mắc song (Hình 1-15b)



Hình 1-15a. Triac mắc song song



H1.25

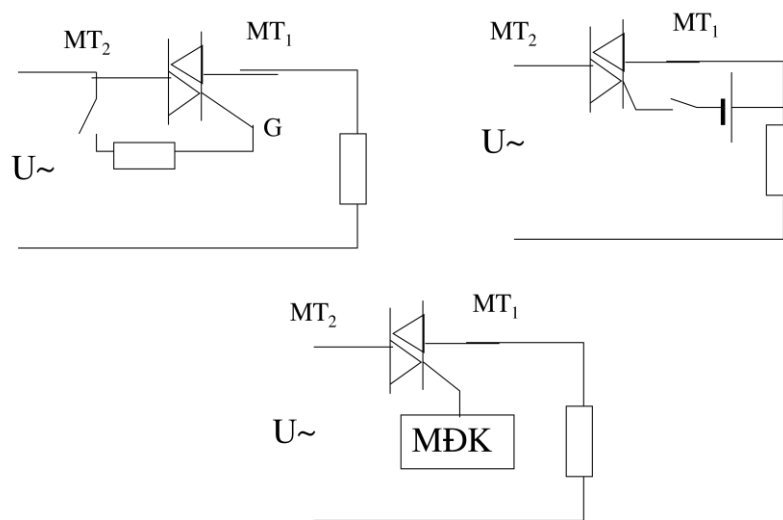
Hình 1-15b. SRC mắc song song

7.2. Nguyên lý hoạt động:

7.2.1. Nguyên lý hoạt động

Triac là linh kiện có thể dẫn dòng điện theo cả 2 chiều. Vì vậy định nghĩa dòng thuận, dòng ngược trong trường hợp này không có ý nghĩa. Việc kích dẫn triac thực hiện nhờ xung dòng điện đưa vào cổng điều khiển G. Điều kiện để triac đóng điện là đưa xung dòng kích vào cổng điều khiển trong điều kiện tồn tại điện áp trên linh kiện khác.

Triac có thể điều khiển mở dẫn dòng bằng cả xung dòng dương hoặc xung dòng âm. Tuy nhiên xung dòng điều khiển âm có độ nhạy kém hơn nghĩa là dòng chỉ có thể chạy qua triac khi điện áp giữa T1 và t2 phải lớn hơn một giá trị nhất định, lớn hơn khi dùng dòng điều khiển dương. Nguyên lý thực hiện được biểu diễn như (hình 1-16.)



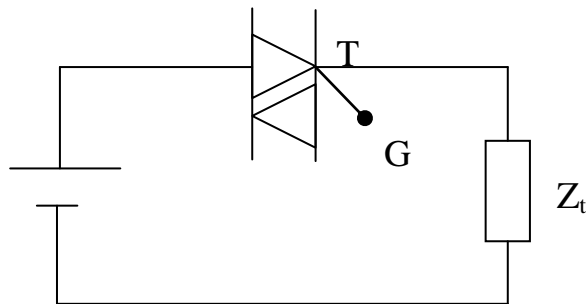
Hình 1-16. Sơ đồ nguyên lý

7.2.2. Khảo sát hoạt động TRIAC

a. Thiết bị và dụng cụ chuẩn bị

- Modul linh kiện chứa Triac công suất.
- Tải đèn.
- Dây có chốt cắm hai đầu.
- Nguồn 12VDC.
- Nguồn phát tín hiệu xung .
- Máy hiện sóng.

b. Qui trình thực hiện.



- Cấp nguồn 12VDC, nối tải bóng đèn và triac như hình vẽ. Quan sát hiện tượng ở đèn. Đo $U_{\text{đèn}}$ và U_{triac} . Dùng máy hiện sóng quan sát dạng tín hiệu trên tải bóng đèn. Vẽ dạng sóng đặt trên bóng đèn. Nhận xét.

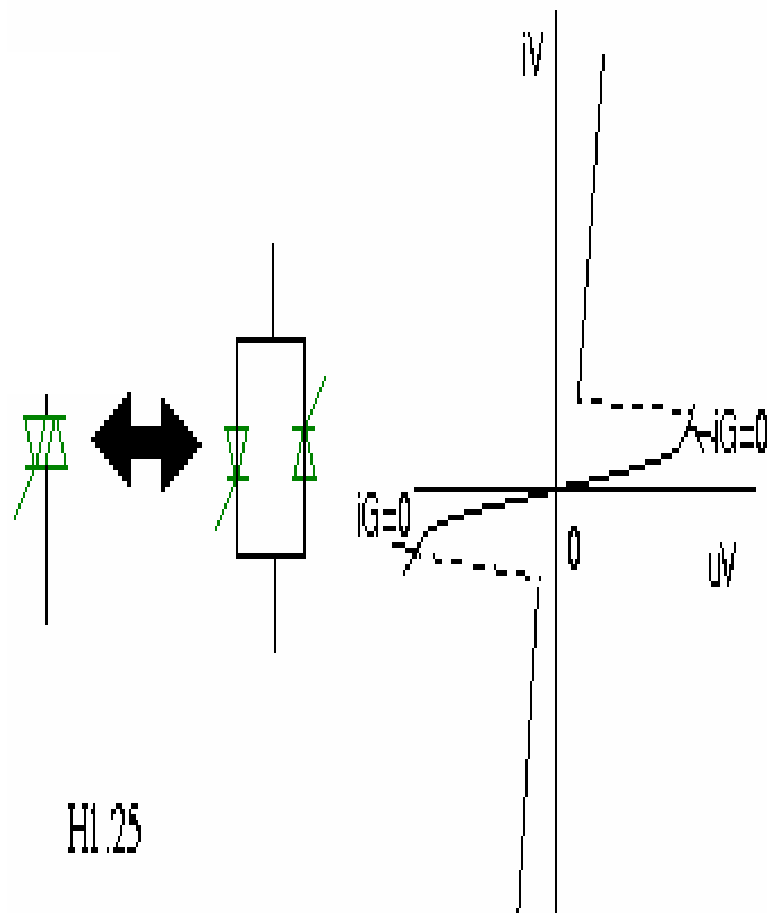
- Đảo cực nguồn cấp. Quan sát hiện tượng ở đèn. Đo $U_{\text{đèn}}$ và U_{triac} . Dùng máy hiện sóng quan sát dạng tín hiệu trên tải bóng đèn. Vẽ dạng sóng đặt trên bóng đèn. Nhận xét.

- Thay nguồn 12VDC bằng nguồn 24VAC. Quan sát hiện tượng của đèn. Dùng máy hiện sóng quan sát dạng tín hiệu trên tải bóng đèn. Vẽ dạng sóng đặt trên bóng đèn.

- Kết luận hoạt động TRIAC

7.3. Đặc tuyến V - A

Đặc tuyến gồm 2 đoạn đặc tuyến ở góc phần tư thứ I và thứ II, mỗi đoạn đều giống như đặc tính thuận của một SCR như (hình 1-17.)



H1.25

Hình 1-17. Đặc tuyến V - A

8.GATE TURN OFF THYRISTO GTO

Mục tiêu:

Trình bày được cấu tạo, nguyên lý hoạt động, đặc tính và các ứng dụng điển hình của GATE TURN OFF THYRISTO GTO công suất

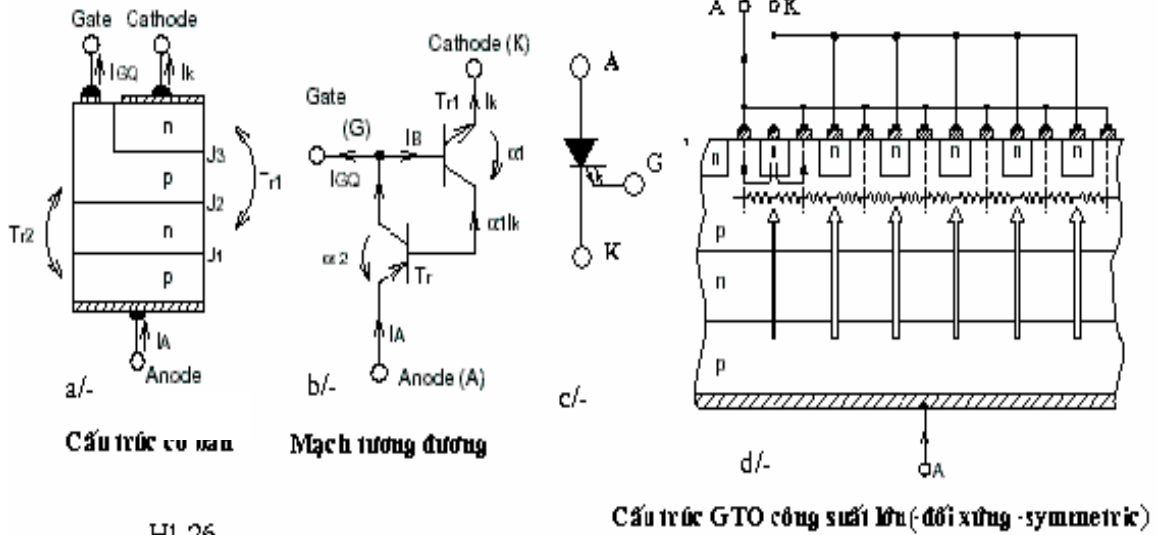
8.1.Cấu tạo

GTO có cấu tạo tương đương như SCR , gồm 4 lớp bán dẫn PN xếp xen kẽ nhau và đưa ra 3 chân A,K, G.

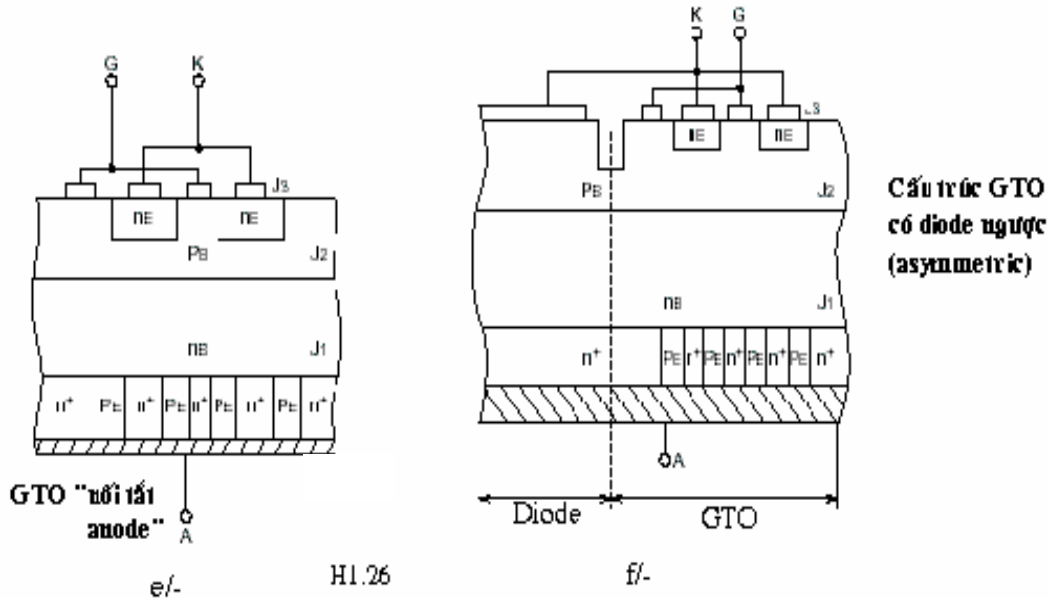
Điều khác nhau giữa GTO và SCR : trong cấu trúc bán dẫn của GTO lớp Anốt được bổ sung các lớp n^+ , cực điều khiển vẫn nối vào lớp p thứ 3 nhưng được chia nhỏ ra và phân bố đều so với lớp n^+ của catốt.

Dấu (+) ở bên cạnh chỉ ra rằng mật độ các điện tích tương ứng , các lỗ hoặc điện tử được làm giàu thêm, với mục đích làm giảm điện trở khi dẫn của các vùng này.

Sơ đồ cấu trúc, mạch tương đương như (hình 1-18)



H1.26



Hình 1-18. Cấu trúc GTO

8.2. Nguyên lý hoạt động

8.2.1. Nguyên lý hoạt động

Trường hợp 1: Khi chưa có dòng điều khiển

- Nếu $U_A > U_K$ thì toàn bộ điện áp sẽ rơi trên tiếp giáp J_2 ở giữa giống như SCR.

- Nếu $U_A < U_K$ thì tiếp giáp $p^+ - n$ ở sát anốt sẽ bị đánh thủng ngay ở điện áp rất thấp tức GTO không thể chịu được điện áp ngược.

Trường hợp 2: Khi có dòng điều khiển và (A_+ ; K)

- Giống như SCR thường. Tuy nhiên do cấu trúc bán dẫn khác nhau nên dòng duy trì ở GTO cao hơn ở SCR thường. Do đó, dòng điều khiển phải có biên độ lớn hơn và duy trì trong thời gian dài hơn để dòng qua GTO kịp vượt xa giá trị dòng duy trì.

- GTO cũng như SCR thường, sau khi GTO đã dẫn thì dòng điều khiển không còn tác dụng, do đó có thể mở GTO bằng các xung ngắn với CS không đáng kể.

Trường hợp 3: Khoá GTO

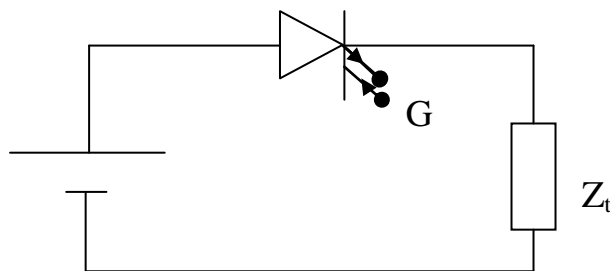
Để khoá GTO 1 xung dòng phải được lấy ra từ cực điều khiển. Kết quả dòng anốt sẽ bị giảm cho đến khi về đến không, dòng điều khiển được duy trì 1 thời gian ngắn để GTO phục hồi tính chất khoá.

8.2.2. Khảo sát hoạt động GTO

a. Thiết bị và dụng cụ chuẩn bị

- Modul linh kiện chứa GTO.
- Tải đèn.
- Dây có chốt cắm hai đầu.
- Nguồn 12VDC, 24VAC.
- Máy hiện sóng.

b. Qui trình thực hiện.



- Cấp nguồn 12VDC, cấp nguồn tín hiệu vào cực G và nối tải bóng đèn, GTO như hình vẽ. Quan sát hiện tượng ở đèn. Đo $U_{\text{đèn}}$ và U_{GTO} . Vẽ dạng sóng ra trên tải.

- Đổi cực nguồn cấp. Quan sát hiện tượng của đèn. Nhận xét.

- Thay nguồn 12VDC bằng nguồn 24VDC. Quan sát hiện tượng ở đèn. Đo $U_{\text{đèn}}$ và U_{GTO} . Vẽ dạng sóng ra trên tải.

- Thay đổi nguồn tín hiệu cấp ở cực G cho 2 trường hợp trên. Quan sát hiện tượng ở đèn và kết luận. Vẽ dạng sóng ra trên tải.

- Kết luận hoạt động GTO.

CÂU HỎI ÔN TẬP

1. Trình bày cấu tạo, nguyên lý hoạt động và các ứng dụng điển hình của điốt công suất ?
2. Trình bày cấu tạo, nguyên lý hoạt động và các ứng dụng điển hình của Tranzito công suất ?
1. Trình bày cấu tạo, nguyên lý hoạt động và các ứng dụng điển hình của MOSFET công suất ?
3. Trình bày cấu tạo, nguyên lý hoạt động và các ứng dụng điển hình của IGBT công suất ?
4. Trình bày cấu tạo, nguyên lý hoạt động và các ứng dụng điển hình của SCR ?
5. Trình bày cấu tạo, nguyên lý hoạt động và các ứng dụng điển hình của TRIAC công suất ?
6. Trình bày cấu tạo, nguyên lý hoạt động và các ứng dụng điển hình của GTO công suất ?

CHƯƠNG 2: BỘ CHỈNH LƯU

Mã chương : 21-02

Giới thiệu:

Các bộ chỉnh lưu biến đổi điện năng xoay chiều thành một chiều cung cấp cho các tải một chiều như: động cơ điện một chiều, kích từ cho máy phát đồng bộ....Bộ chỉnh lưu còn dùng để chuyển đổi điện xoay chiều thành dạng một chiều để truyền tải đi xa. Bài học này sẽ trình bày nguyên lý hoạt động, dạng sóng, điện áp, dòng điện của các bộ chỉnh lưu.

Mục tiêu:

- Xác định được nhiệm vụ và chức năng của từng khối của bộ chỉnh lưu không điều khiển và có điều khiển.
- Kiểm tra, sửa chữa được những hư hỏng trong mạch chỉnh lưu AC - DC 1 pha và 3 pha theo đúng yêu cầu kỹ thuật.
- Trình bày được mục tiêu tính toán các thông số kỹ thuật của mạch chỉnh lưu.
- Thiết kế được biến áp cung cấp mạch chỉnh lưu.
- Rèn luyện tính cẩn thận, tỉ mỉ, tư duy sáng tạo và khoa học, đảm bảo an toàn, tiết kiệm.

1. Bộ chỉnh lưu một pha

Mục tiêu:

- Trình bày được nguyên lý hoạt động, nhiệm vụ và chức năng của bộ chỉnh lưu một pha
- Lắp ráp được bộ chỉnh lưu một pha.

1.1. Mạch chỉnh lưu không điều khiển

1.1.1. Mạch chỉnh lưu điôt một pha nửa chu kỳ

a. Trường hợp tải thuần trở

Sơ đồ và dạng điện áp của chỉnh lưu một pha một nửa điện áp chu kỳ tải thuần trở cho trên (hình 2-1) Sơ đồ gồm có máy biến áp với điện áp với điện áp thứ cấp :

$$u = u_2 = \sqrt{2}.U_2.\sin \omega t = \sqrt{2}.U_2.\sin \theta$$

θ : Góc pha của dòng điện xoay chiều

Trong khoảng $0 < \theta < \pi$: điện áp ra u_2 giá trị dương, điôt được phân cực thuận dẫn để cho dòng điện chạy qua. Nếu xem sụt áp trên điôt $u_D=0$ ta có:

$$u_d = \sqrt{2}.U_2.\sin \theta$$

$$i = \frac{\sqrt{2}.U_2}{R}.\sin \theta$$

Trong khoảng $\pi < \theta < 2\pi$, U_o có giá trị âm, điôt ngưng dẫn:

$$i=0, u_d=0$$

Điôt phải chịu điện áp ngược cực đại $U_{\max} = \sqrt{2}U_2$.

Điện áp trung bình của điện áp chỉnh lưu:

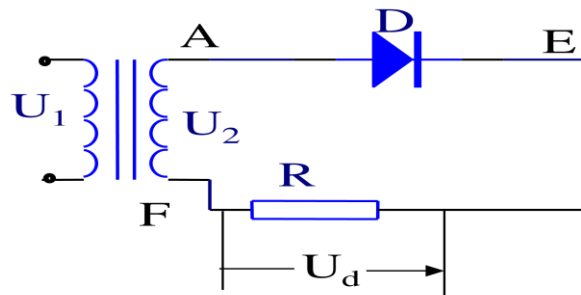
$$U_d = \frac{1}{2\pi} \cdot \int_0^{\pi} \sqrt{2}U_2 \cdot \sin\theta \cdot d\theta = \frac{\sqrt{2}U_2}{\pi} = 0,45U_2$$

Dòng điện trung bình qua tải:

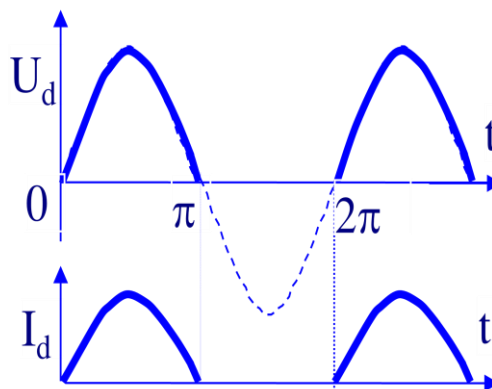
$$I_d = \frac{U_d}{r} = \frac{\sqrt{2}U_2}{\pi R}$$

Dòng điện hiệu dụng trung bình của thứ cấp biến áp trên tải:

$$I = \sqrt{\frac{1}{2\pi} \cdot \int_0^{\pi} \left(\frac{\sqrt{2}U_2 \cdot \sin\theta}{r} \right)^2 d\theta} = \frac{U_2}{\sqrt{2}R}$$



(a)



(b)

Hình 2-1. Chỉnh lưu một pha một nửa chu kỳ tải thuần trở

a. Sơ đồ mạch

b. Dạng dòng điện và điện áp trên tải

b. Trường hợp tải R – L

Sơ đồ chỉnh lưu một pha một nửa điện áp chu kỳ tải R- L cho trên (hình 2-2). Cuộn cảm sinh ra sức điện động tự cảm mỗi khi có từ trường biến thiên của

dòng điện, $E = -L \frac{dI}{dt}$. Theo định luật Ohm, có thể viết phương trình của mạch điện:

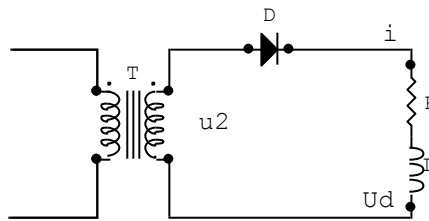
$$u_2 + E = r.I_0$$

$$\text{Hoặc: } L \frac{di}{dt} + R.I = \sqrt{2}.V_0.\sin \omega t = u_2,$$

Có thể chứng minh: trong một chu kỳ, năng lượng cuộn L tích lũy được khi I tăng vừa bằng năng lượng nó hoàn lại khi I giảm, sử dụng phương trình:

$$L \frac{di}{dt} + R.I = \sqrt{2}.V_0.\sin \omega t = u_2$$

Năng lượng tích lũy = Năng lượng hoàn lại = $\frac{L}{2}.I^2 m$ (Im: dòng điện cực đại)



Hình 2-2. Chỉnh lưu một pha một nửa chu kỳ tải R - L

c. Lắp ráp và khảo sát hoạt động mạch

- Thiết bị và dụng cụ chuẩn bị

- + Modul chứa Điốt công suất.
- + Tải đèn và tải cảm.
- + 1 biến áp
- + Dây có chốt cắm hai đầu.
- + Đồng hồ vạn năng.
- + Máy hiện sóng.

- Quy trình thực hiện.

+ Nối sơ đồ mạch theo (hình 2.1a).

+ Cấp nguồn cho mạch. Quan sát hiện tượng đèn. Dùng máy hiện sóng quan sát dạng tín hiệu tại u_2 và trên tải bóng đèn. Vẽ dạng sóng u_2 và trên bóng đèn. Nhận xét.

+ Đo điện áp ra trên đèn và điện áp tại u_2 .

+ Nối sơ đồ mạch theo (hình 2-2).

+ Cấp nguồn cho mạch. Quan sát hiện tượng đèn. Dùng máy hiện sóng quan sát dạng tín hiệu tại u_2 và trên tải. Vẽ dạng sóng u_2 và trên tải.

Nhận xét.

- Đo điện áp ra trên tải và điện áp tại u_2 .

- Hoàn thành kết quả vào bảng

Bảng 2-1. Kết quả thí nghiệm

Tải	Giá trị	U_d đo	U_d TT	U_{ng} đo	U_{ng} TT	I_d đo	I_d TT	I_D đo	I_D TT
R	R1=								
	R2=								
	R3=								
R- L L =	R1=								
	R2=								
	R3=								

- Kết luận hoạt động của mạch

**Báo cáo thí nghiệm*

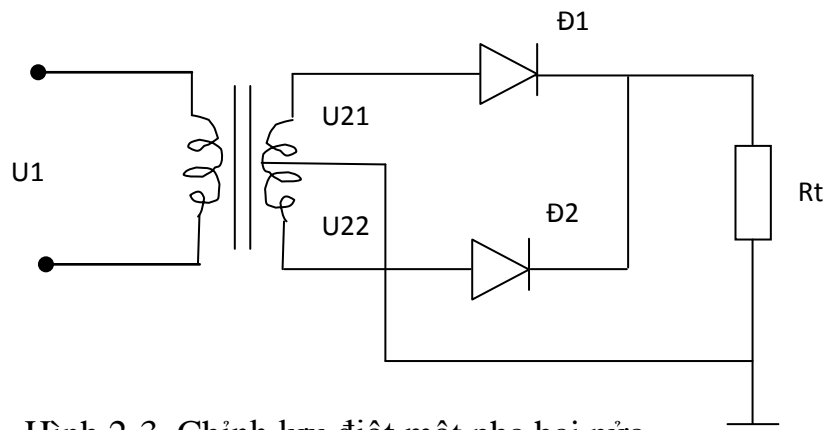
Sinh viên cần hoàn thành các yêu cầu sau:

- Trình bày quá trình thí nghiệm theo trình tự hướng dẫn
- Ghi các kết quả thí nghiệm vào báo cáo.
- Giải thích các kết quả thu được.
- Nhận xét, đánh giá và so sánh các kết quả.

1.1.2. Mạch chỉnh lưu điôt một pha hai nửa chu kỳ hình tia

a. Trường hợp tải trở thuần

Sơ đồ chỉnh lưu cho điôt một pha hai nửa chu kỳ hình tia tải thuần trở trên (hình 2-3)



Hình 2-3. Chỉnh lưu điôt một pha hai nửa chu kỳ hình tia tải thuần trở

Mạch gồm một máy biến áp dây quấn có điểm giữa, u_{21} , u_{22} bằng nhau nhưng ngược pha nhau.

$$U_{21} = \sqrt{2} \cdot U_2 \sin \omega t$$

$$U_{22} = -\sqrt{2} \cdot U_2 \sin \omega t$$

Trong khoảng $0 < \theta < \pi$, v_1 dương, v_2 âm, D1 dẫn cho dòng điện chạy qua, D2 ngưng dẫn do bị phân cực ngược.

$$i_{21} = \frac{\sqrt{2}U_2}{R} \cdot \sin \theta$$

$$u_{D2} = u_{22} - u_{21} = -2\sqrt{2}U_2 \sin \theta$$

$$U_m = -2\sqrt{2}U_2$$

Trong khoảng $\pi < \theta < 2\pi$, v_1 âm, v_2 dương D2 dẫn, D1 ngưng dẫn do bị phân cực ngược

$$u_{D1} = 2\sqrt{2}U_2 \sin \theta$$

Giá trị trung bình của điện áp chỉnh lưu:

$$U_D = \frac{1}{2\pi} \int_0^\pi u_2 \cdot d\theta = \frac{1}{\pi} \int_0^\pi \sqrt{2}U_2 \cdot \sin \theta \cdot d\theta = \frac{2\sqrt{2}}{\pi} U_2$$

Giá trị trung bình của dòng tải:

$$I = \frac{U}{r} = \frac{2\sqrt{2}}{\pi r} U_2$$

Giá trị trung bình của dòng chảy qua điôt:

$$I_d = \frac{1}{2\pi} \int_0^\pi \frac{2U_2}{r} \cdot \sin \theta \cdot d\theta = \frac{I_D}{2}$$

b. Trường hợp tải R- L (trở cảm)

Giả sử coi giá trị của điện áp vô cùng lớn $L_t = \infty$ nhằm mục đích đơn giản các quá trình tính toán. Với $L_t = \infty$ thì dòng tải coi như được là phẳng hoàn toàn và dòng qua điôt có dạng xung chữ nhật với biên độ dòng I_d . Điều này dẫn đến sai số trong tính toán khoảng $15 \div 20\%$ so với thực tế nhưng các kết quả tính toán là vẫn chấp nhận được.

Điện áp chỉnh lưu vẫn có dạng giống như trường hợp tải thuần trở, do đó U_d vẫn được tính như sau:

$$U_d = \frac{2\sqrt{2}U_2}{\pi} = 0,9U_2$$

$$I_d = I_{\text{điôt}}$$

Dòng điện của cuộn sơ cấp và thứ cấp có dạng xung chữ nhật đối xứng.

$$I_1 = \frac{I_d}{R_{ba}}$$

$$I_2 = \frac{I_d}{\sqrt{2}}$$

Công suất MBA:

$$S_{ba} = \frac{S_1 + S_2}{2}$$

$$\text{Với: } S_2 = 2U_2 I_2 = 2 \frac{\pi}{2\sqrt{2}} U_d \frac{I_d}{\sqrt{2}} = \frac{\pi}{2} P_d$$

$$S_1 = U_1 I_1 = K_{ba} U_2 I_1 = \frac{\pi}{2\sqrt{2}} P_d$$

$$\Rightarrow S_{ba} = 1,34 P_d$$

c. Lắp ráp và khảo sát hoạt động của mạch

* Thiết bị và dụng cụ chuẩn bị

- Mudun chứa 2 Điốt công suất.
- Tải đèn và tải cảm.
- 1 biến áp có điểm trung tính
- Dây có chốt cắm hai đầu.
- Đồng hồ vạn năng.
- Máy hiện sóng.

* Qui trình thực hiện.

- Nối sơ đồ mạch (*hình 2.3.*)
- Cấp nguồn cho mạch. Quan sát hiện tượng đèn. Dùng máy hiện sóng quan sát dạng tín hiệu tại u₂ và trên tải bóng đèn. Vẽ dạng sóng u₂ và trên bóng đèn. Nhận xét.
- Đo điện áp ra trên đèn và điện áp tại u₂.
- Thay tải trở bằng tải cảm.
- Cấp nguồn cho mạch. Quan sát hiện tượng đèn. Dùng máy hiện sóng quan sát dạng tín hiệu tại u₂ và trên tải. Vẽ dạng sóng u₂ và trên tải. Nhận xét.
- Đo điện áp ra trên tải và điện áp tại u₂.
- Hoàn thành kết quả vào bảng.

Bảng 2-2. Kết quả thí nghiệm

Tải	Giá trị	U _d đo	U _d TT	U _{ng} đo	U _{ng} TT	I _d đo	I _d TT	I _D đo	I _D TT
R	R1=								
	R2=								
	R3=								
R- L L =	R1=								
	R2=								
	R3=								

- Kết luận hoạt động của mạch

* Báo cáo thí nghiệm

Sinh viên cần hoàn thành các yêu cầu sau:

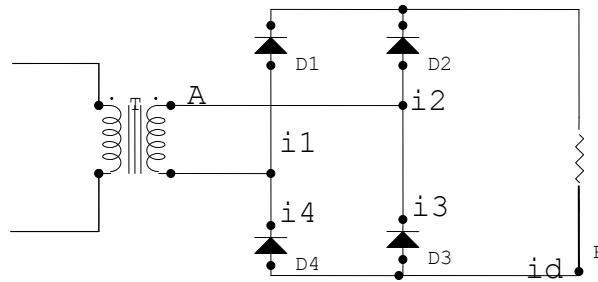
- Trình bày quá trình thí nghiệm theo trình tự hướng dẫn
- Ghi các kết quả thí nghiệm vào báo cáo.

- Giải thích các kết quả thu được.
- Nhận xét, đánh giá và so sánh các kết quả.

1.1.3. Mạch chỉnh lưu điốt một pha hai nửa chu kỳ hình cầu

a. Trường hợp tải thuần trở

Sơ đồ chỉnh lưu một pha hai nửa chu kỳ hình cầu tải thuần trở cho trên (hình 2-4)



Hình 2-4. Chỉnh lưu điốt một pha hai nửa chu kỳ hình cầu tải thuần trở

Hoạt động của mạch được thực hiện như sau:

- Trong khoảng thời gian $0 < \theta < \pi$ điốt D2 và D4 dẫn điện do được phân cực thuận. Điốt D1 và D3 ngưng dẫn do bị phân cực ngược. Ta có:

$$i_d = i_1 = i_3 = \frac{\sqrt{2}U_2 \cdot \sin \theta - E}{R} \quad (E = 0)$$

$$i_{dm} = \frac{\sqrt{2}U_2 - E}{R} \quad \text{với } (E = 0)$$

- Trong khoảng thời gian $\pi < \theta < 2\pi$ điốt D2 và D4 ngưng dẫn do bị phân cực ngược, điốt D1 và D3 dẫn do được phân cực thuận.

$$i_d = i_2 = i_4 = \frac{-\sqrt{2}U_2 \cdot \sin \theta - E}{R} \quad \text{với } (E = 0)$$

-Giá trị trung bình dòng tải:

$$I_d = \frac{1}{\pi} \cdot \int_{\theta_1}^{\pi - \theta_1} \left(\frac{\sqrt{2}U_2 \cdot \sin \theta - E}{R} \right) d\theta = \frac{2\sqrt{2}U_2}{R} \cdot \left(\frac{\cos \theta_1}{\pi} - \frac{t}{T} \cdot \sin \theta_1 \right)$$

với $(E = 0)$

- Giá trị trung bình của dòng chảy qua điốt

$$I_D = \frac{1}{2\pi} \int_{\theta_1}^{\pi-\theta_1} \left(\frac{\sqrt{2}U_2 \cdot \sin \theta - E}{R} \right) d\theta = \frac{I_d}{2}, \text{ (trong đó } I_d \text{ là dòng điện chạy}$$

qua tải) với (E = 0)

- Giá trị hiệu dụng của dòng thứ cấp biến áp:

$$I_2 = \sqrt{\frac{1}{\pi} \cdot i_1^2 d\theta} = \frac{\sqrt{2}U_2 - E}{R} \cdot \sqrt{\frac{\tau}{T}} \text{ với (E = 0)}$$

- Điện áp ngược lớn nhất mỗi điôt phải chịu: $U_m = \sqrt{2} \cdot U_2$

b. Trường hợp tải R – E - L

Sơ đồ chỉnh lưu một pha hai nửa chu kỳ hình cầu tải R – E - L được vẽ tương tự như hình 2.4 ở đây ta mắc thêm E, L mắc nối tiếp với tải R.

Hoạt động của mạch như sau:

- Khi tải là R+E, dòng i_d là dòng gián đoạn. Điện áp $U_d = E + R \cdot i_d$, đặt trên phần ứng động cơ, là điện áp gợn sóng nhấp nhô làm ảnh hưởng đến sự làm việc của động cơ điện một chiều.

- Để cho động cơ điện làm việc được ổn định tốt, trong công nghiệp với dòng tiêu thụ lớn người ta thường dùng một cuộn cảm mắc nối tiếp với mạch tải.

Điện cảm L sinh ra sức điện động tự cảm $e = -L \frac{di}{dt}$ mỗi khi có sự biến thiên của dòng tải. u_d có dạng:

$$u_d = \frac{2\sqrt{2} \cdot U_2}{\pi} \cdot \left(1 + \frac{2}{3} \cos 2\omega t \right) = U_d + U_a$$

Phương trình mạch tải:

$$u_d + e = E + R \cdot i_d$$

Người ta thấy rằng, dòng tải i_d biến thiên xung quanh giá trị trung bình của nó. Vậy có thể viết:

$$i_d = I_d + i_a$$

$$R \cdot i_d = R \cdot I_d + R \cdot i_a$$

Trong đó i_a là thành phần xoay chiều của dòng i_d

Bằng cách đặt vấn đề như trên, có thể viết phương trình mạch tải như sau:

$$U_d + u_a = E + R \cdot I_d + R \cdot i_a + L \frac{di_a}{dt}$$

Khi làm cân bằng các dòng hằng với nhau và các thành phần xoay chiều, ta được:

$$U_d = E + R I_d$$

$$u_a = R \cdot i_a + L \frac{di_a}{dt}$$

vì thông thường $R.i_a \ll L.di_a/dt$, nên $u_a = L.di_a/dt$

Kết luận:

- Khi dùng điện cảm L nối tiếp với phần ứng của động cơ điện, điện áp đặt lên phần ứng của động cơ là điện áp ổn định (hằng số)

$$U_d = E + R.I_d$$

Có thành phần xoay chiều u_a của điện áp u_d được đặt lên cuộn L bằng:

$$u_a = L \frac{di_a}{dt}$$

Đối với trường hợp đang xét:

$$U_d = \frac{2\sqrt{2}.U_2}{\pi}$$

$$u_a = \frac{4\sqrt{2}.U_2}{3\pi} \cdot \cos 2\omega t = A_{c1} \cdot \cos 2\omega t$$

Dòng tải i_d được coi như dòng hằng I_d .

- Giá trị trung bình của của dòng chảy trong điôt

$$I_d = \frac{1}{2\pi} \cdot \int_0^{2\pi} I_d d\theta = \frac{I_d}{2}$$

- Giá trị hiệu dụng dòng chảy trong cuộn dây thứ cấp biến áp:

$$I_2 = \sqrt{\frac{1}{2\pi} \cdot \int_0^{2\pi} I_d^2 d\theta} = I_d$$

c. Lắp ráp và khảo sát hoạt động của mạch

* Thiết bị và dụng cụ chuẩn bị

- Mũ đun chứa 4 Điôt công suất.
- Tải đèn và tải cảm.
- 1 biến áp
- Dây có chốt cắm hai đầu.
- Đồng hồ vạn năng.
- Máy hiện sóng.

* Qui trình thực hiện.

- Lắp ráp sơ đồ mạch theo (hình 2-4).
- Cấp nguồn cho mạch. Quan sát hiện tượng đèn. Dùng máy hiện sóng quan sát dạng tín hiệu tại u_2 và trên tải bóng đèn. Vẽ dạng sóng u_2 và trên bóng đèn. Nhận xét.
- Đo điện áp ra trên đèn và điện áp tại u_2 .
- Thay tải trở bằng tải R- L- E theo (hình 2-4).

- Cấp nguồn cho mạch. Quan sát hiện tượng đèn. Dùng máy hiện sóng quan sát dạng tín hiệu tại u_2 và trên tải. Vẽ dạng sóng u_2 và trên tải. Nhận xét.
- Đo điện áp ra trên tải và điện áp tại u_2 .
- Hoàn thành kết quả vào bảng

Bảng 2-3. Kết quả thí nghiệm

Tải	Giá trị	U_d đo	U_{dTT}	$U_{ng\ đo}$	U_{ngTT}	$I_{d\ đo}$	I_{dTT}	$I_{D\ đo}$	I_{DTT}
R	R1=								
	R2=								
	R3=								
R- L L =	R1=								
	R2=								
	R3=								

- Kết luận hoạt động của mạch

* Báo cáo thí nghiệm

Sinh viên cần hoàn thành các yêu cầu sau:

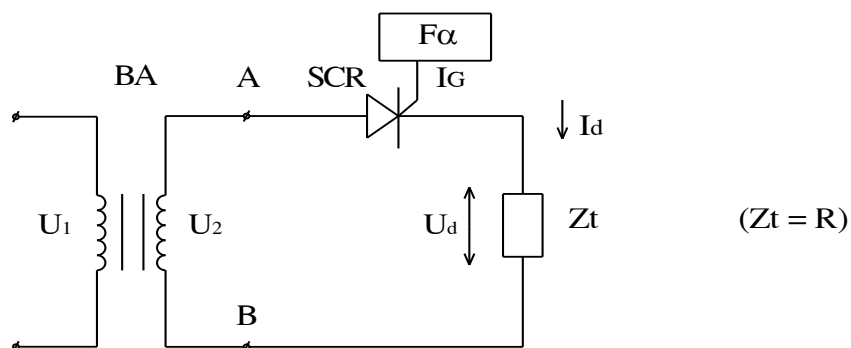
- Trình bày quá trình thí nghiệm theo trình tự hướng dẫn
- Ghi các kết quả thí nghiệm vào báo cáo.
- Giải thích các kết quả thu được.
- Nhận xét, đánh giá và so sánh các kết quả.

1.2. Mạch chỉnh lưu có điều khiển

1.2.1. Mạch chỉnh lưu một pha nửa chu kỳ có điều khiển

a. Trường hợp tải trở R

Sơ đồ chỉnh lưu được một pha nửa chu kỳ có điều khiển trình bày ở (hình 2-5)



Hình 2-5. Chỉnh lưu một pha nửa chu kỳ có điều khiển tải R

Hoạt động của mạch:

Trong khoảng $0 \div \pi : U_{AB} > 0$.

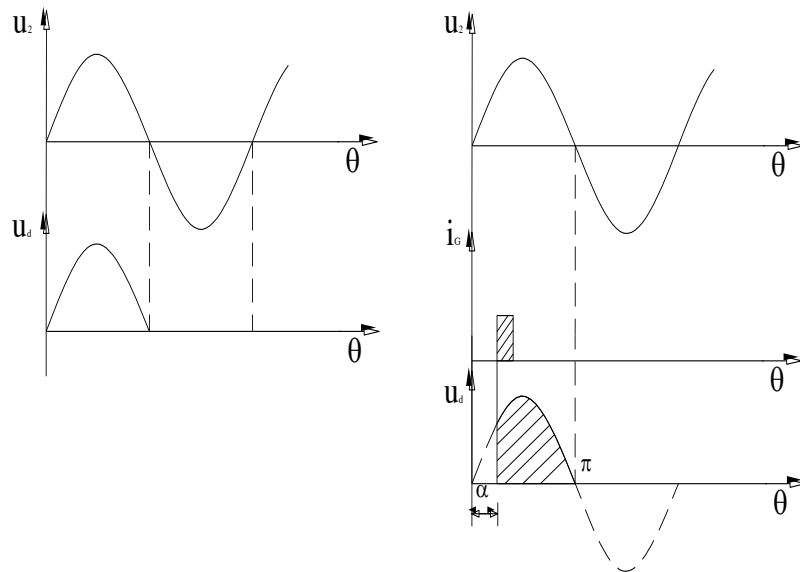
SCR có xu hướng phân cực thuận và có xu hướng mở.

- Từ $0 \div \alpha$ chưa có xung điều khiển nên SCR khoá. Kết quả $U_d = 0, I_d = 0$.
- Từ $\alpha \div \pi$ có xung điều khiển, SCR dẫn & U_d có dạng của AB, I_d có dạng lặp lại của U_d .

Trong khoảng $\pi \div 2\pi : U_{AB} < 0$

SCR có xu hướng phân cực ngược & khoá nên $U_d = 0, I_d = 0$.

Giản đồ điện áp cho trên hình 2.6



Hình 2-6. Giản đồ điện áp, dòng điện trên tải

Vậy điện áp U_d không còn là toàn bộ nửa hình sin dương như mạch dùng điốt chỉnh lưu mà chỉ là một phần của nó với độ lớn tùy thuộc vào góc α .

Tính toán các thông số

Giá trị điện áp trung bình trên tải:

$$U_d = \frac{1}{2\pi} \int_0^{2\pi} U_2(\theta) d\theta = \frac{1}{2\pi} \int_{\alpha}^{\pi} \sqrt{2} U_2 \sin \theta d\theta = \frac{\sqrt{2} U_2}{\pi} \cos \alpha (= \frac{\sqrt{2}}{\pi} U_2 \frac{(1 + \cos \alpha)}{2})$$

Điện áp ngược cực đại của SCR:

$$U_{ng} = U_2$$

$$U_{ng \max} = \sqrt{2} U_2 = U_{2 \max}$$

Giá trị I_d và I_{SCR} :

$$I_d = \frac{U_d}{R_t}$$

$$I_{SCR} = I_D$$

b. Trường hợp tải R- L

(Với tải R- L thì $Z_t = R + j\omega L$)

Hoạt động:

Trong khoảng $0 \div \alpha$: tương tự như trên.

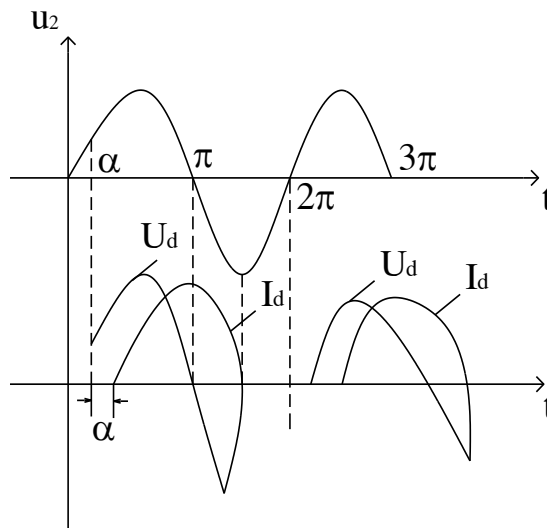
Trong khoảng $\alpha \div \pi$:

Khi dòng điện I_d chạy qua tải trên cuộn cảm xuất hiện suất điện động tự cảm có chiều chống lại sự biến thiên của dòng I_d có độ lớn: $-e = L \frac{dI}{dt}$

Khi U_d giảm thì trên cuộn cảm xuất hiện suất điện động tự cảm có chiều chống lại sự giảm đi của dòng I_d . do đó qua thời điểm π mặc dù điện áp ở trên đã đổi dấu nhưng dòng điện I_d vẫn duy trì một thời gian nữa hoặc nói cách khác SCR vẫn liên tục dẫn và khoảng thời gian này trên tải xuất hiện công suất

$$e = \frac{U_d - e}{\sqrt{R^2 + (\omega L)^2}} \quad (Z_t = \sqrt{R^2 + (\omega L)^2})$$

Giản đồ dòng điện, điện áp trên hình 2.7



Hình 2-7. Giản đồ điện áp, dòng điện trên tải

Tính toán các thông số

Điện áp chỉnh lưu trung bình trên tải:

$$U_d = \frac{U_{2m}}{\pi} (1 - \cos \alpha) = \frac{\sqrt{2}U_2}{\pi} (1 - \cos \alpha)$$

φ góc lệch pha giữa I_d & U_d (φ sẽ phụ thuộc vào giá trị của L & R).

$$\text{tg} \varphi = \frac{\omega L}{R}$$

c. Lắp ráp và khảo sát hoạt động mạch

* Thiết bị và dụng cụ chuẩn bị

- Modul chứa SCR công suất.
- Tải đèn và tải cảm.
- 1 biến áp 1 pha

- Nguồn phát tín hiệu.
- Dây có chốt cắm hai đầu.
- Đồng hồ vạn năng.
- Máy hiện sóng.

* Qui trình thực hiện.

- Nối sơ đồ mạch theo(hình 2.5).
- Cấp điện áp điều khiển cho cực G
- Cấp nguồn cho mạch. Thay đổi góc điều khiển. Quan sát hiện tượng đèn. Dùng máy hiện sóng quan sát dạng tín hiệu tại u2 và trên tải bóng đèn. Vẽ dạng sóng u2 và trên bóng đèn. Nhận xét.
- Đo điện áp ra trên đèn và điện áp tại u2 cho từng trường hợp góc điều khiển. Điền vào bảng sau.

Bảng 2-4. Kết quả thí nghiệm

Góc α	U_d đo	U_d TT	U_{ng} đo	U_{ng} TT	I_d đo	I_d TT	I_D đo	I_D TT
$\alpha_1 =$								
$\alpha_2 =$								
$\alpha_3 =$								
$\alpha_4 =$								
$\alpha_5 =$								

- Thay tải trở bằng tải cảm.
- Cấp nguồn cho mạch. Thay đổi góc điều khiển. Quan sát hiện tượng đèn. Dùng máy hiện sóng quan sát dạng tín hiệu tại u2 và trên tải bóng đèn. Vẽ dạng sóng u2 và trên bóng đèn. Nhận xét.
- Đo điện áp ra trên tải và điện áp tại u2 cho từng trường hợp góc điều khiển. Điền vào bảng sau.

Bảng 2-5. Kết quả thí nghiệm

Góc α	U_d đo	U_d TT	U_{ng} đo	U_{ng} TT	I_d đo	I_d TT	I_D đo	I_D TT
$\alpha_1 =$								
$\alpha_2 =$								
$\alpha_3 =$								
$\alpha_4 =$								
$\alpha_5 =$								

- Kết luận hoạt động của mạch

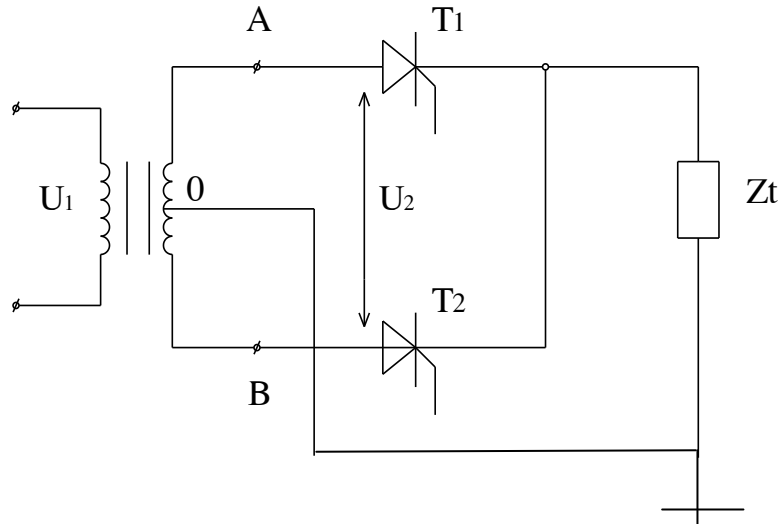
* Báo cáo thí nghiệm

-Trình bày quá trình thí nghiệm theo trình tự hướng dẫn

- Ghi các kết quả thí nghiệm vào báo cáo.
- Giải thích các kết quả thu được.
- Nhận xét, đánh giá và so sánh các kết quả.

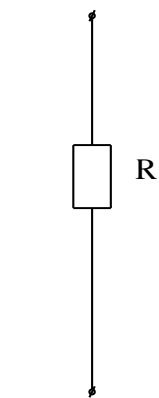
1.2.2. Mạch chỉnh lưu một pha hai nửa chu kỳ có điều khiển hình tia

Sơ đồ mạch cho trên (hình 2-8)

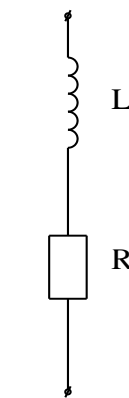


Hình 2-8. Mạch chỉnh lưu điều khiển hình tia một pha

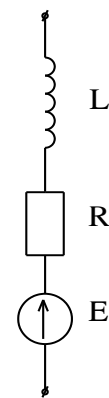
Z_t gồm R; RL; E- R- L. Sơ đồ tương đương sau:



Thuần trở



Trở cảm



Có sức phản điện động

a. Tải thuần trở

Trong khoảng $0 \div \pi$: $U_{AO} > 0$ và $U_{BO} < 0 \rightarrow T_1$ có khả năng dẫn, T_2 khoá.

- Khi $0 \div \alpha$ chưa có xung điều khiển nên T_1, T_2 đều khoá. Kết quả $U_d = 0$

- Khi $\alpha \div \pi$ có xung điều khiển cho G_1 của T_1 nên T_1 dẫn, điện áp trên tải có dạng của điện áp U_{AO} , dòng điện i_d có dạng lặp lại của điện áp U_d .

Từ $\pi \div \pi + \alpha$ không có T nào dẫn nên $I_d, U_d = 0$ (do bắt đầu từ $0 \div \pi$ $U_{nguồn}$ đổi dấu $U_{AO} < 0, U_{BO} > 0$ nên T_1 khoá, T_2 chưa có tín hiệu điều khiển nên T_2 chưa dẫn).

Từ $\pi + \alpha \div 2\pi$ có xung điều khiển, T_2 dẫn T_1 khoá điện áp trên tải có dạng điện áp U_{BO} và dòng điện có dạng lặp lại điện áp.

Tính toán các thông số

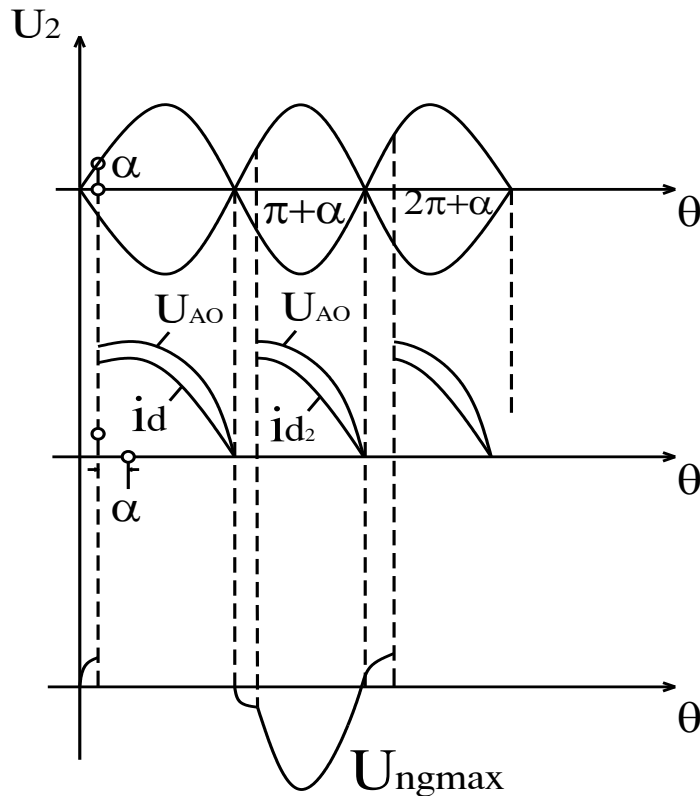
Khi không T nào dẫn điện trở tương đương của chúng bằng nhau do đó điện áp trên mỗi T là bằng nhau & bằng một nửa điện áp U_{AB} .

Điện áp chỉnh lưu trung bình trên tải:

$$U_d = \frac{1}{\pi} \int_{\alpha}^{\pi} U_{2m} \sin \theta d\theta = \frac{1}{\pi} U_{2m} (-\cos \theta) \Big|_{\alpha}^{\pi} = \frac{U_{2m}}{\pi} (1 + \cos \alpha) = \frac{2U_{2m}}{\pi} \left(\frac{1 + \cos \alpha}{2} \right)$$

Điện áp chỉnh lưu phụ thuộc vào góc điều khiển α . Cụ thể thay đổi góc α từ $0 \div \alpha$ thì $U_{d\alpha}$ thay đổi $d_0 \rightarrow 0$.

Dạng dòng điện, điện áp của tải cho trên (hình 2-9)



Hình 2-9. Dạng dòng điện, điện áp của tải

b. Tải trở cảm, $L_t = \infty$

Theo giả thiết $L_t = \infty$ nên dòng tải sẽ được coi là được phẳng hoàn toàn;

$i_d = I_d$.

T_1 bắt đầu dẫn từ $0 \div \alpha$ đến $\pi + \alpha$, T_2 chưa nhận được tín hiệu điều khiển nên chưa dẫn. Trong khoảng này dòng vẫn chạy theo chiều cũ với giá trị I_d nên T_1 vẫn tiếp tục dẫn dòng và do T_1 dẫn xuất hiện khoảng điện áp âm.

Từ $\pi + \alpha$ T_2 dẫn, T_1 khoá và quá trình diễn ra tương tự.

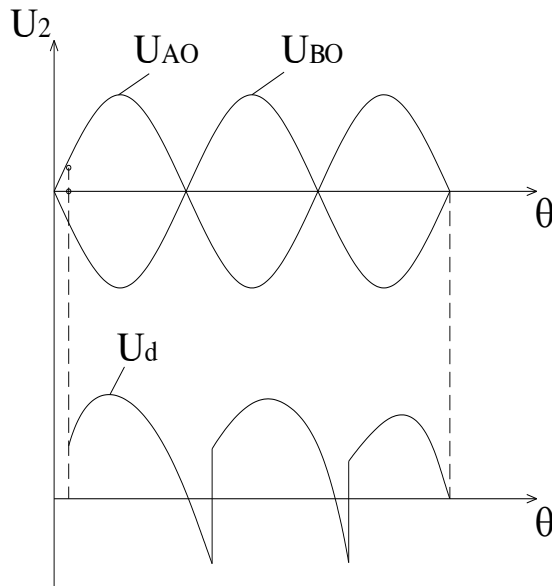
Các tham số

Giá trị điện áp trung bình trên tải

$$U_d = \frac{1}{\pi} \int_{\alpha}^{\pi+\alpha} U_{2m} \sin \theta d\theta = \frac{U_{2m}}{\pi} (-\cos \theta) \Big|_{\alpha}^{\pi+\alpha} = \frac{U_{2m}}{\pi} 2 \cos \alpha = \frac{2U_{2m}}{\pi} \cos \alpha$$

Chú ý:

Do T_1, T_2 thay nhau dẫn, khi T_2 dẫn $U_{T_1} = 2U_{AO} = U_{AB}$ do đó đường điện áp trên T_1 không có những đoạn nhảy cấp tại thời điểm $0 = \pi + \alpha$ như trường hợp tải trở.



Hình (2-10). Giảm đồ điện áp trên tải

c. Lắp ráp và khảo sát hoạt động mạch

* Thiết bị và dụng cụ chuẩn bị

- Modul chứa SCR công suất.
- Tải đèn và tải cảm.
- 1 biến áp 1 pha có điểm trung tính.
- Nguồn phát tín hiệu.
- Dây có chốt cắm hai đầu.
- Đồng hồ vạn năng.
- Máy hiện sóng.

* Qui trình thực hiện.

- Nối sơ đồ mạch theo (hình 2-8).
- Cấp điện áp điều khiển cho cực G
- Cấp nguồn cho mạch. Thay đổi góc điều khiển. Quan sát hiện tượng đèn.
- Dùng máy hiện sóng quan sát dạng tín hiệu tại u_2 và trên tải bóng đèn. Vẽ dạng sóng u_2 và trên bóng đèn. Nhận xét.

- Đo điện áp ra trên đèn và điện áp tại u2 cho từng trường hợp góc điều khiển. Điền vào bảng sau.

Bảng 2-6. Kết quả thí nghiệm

Góc α	U_d đo	U_d TT	U_{ng} đo	U_{ng} TT	I_d đo	I_d TT	I_D đo	I_D TT
$\alpha 1 =$								
$\alpha 2 =$								
$\alpha 3 =$								
$\alpha 4 =$								
$\alpha 5 =$								

- Thay tải trở bằng tải cảm.
- Cấp nguồn cho mạch. Thay đổi góc điều khiển. Quan sát hiện tượng đèn.
- Dùng máy hiện sóng quan sát dạng tín hiệu tại u2 và trên tải bóng đèn. Vẽ dạng sóng u2 và trên bóng đèn. Nhận xét.
- Đo điện áp ra trên tải và điện áp tại u2 cho từng trường hợp góc điều khiển. Điền vào bảng sau.

Bảng 2-7. Kết quả thí nghiệm

Góc α	U_d đo	U_d TT	U_{ng} đo	U_{ng} TT	I_d đo	I_d TT	I_D đo	I_D TT
$\alpha 1 =$								
$\alpha 2 =$								
$\alpha 3 =$								
$\alpha 4 =$								

- Kết luận hoạt động của mạch

* Báo cáo thí nghiệm

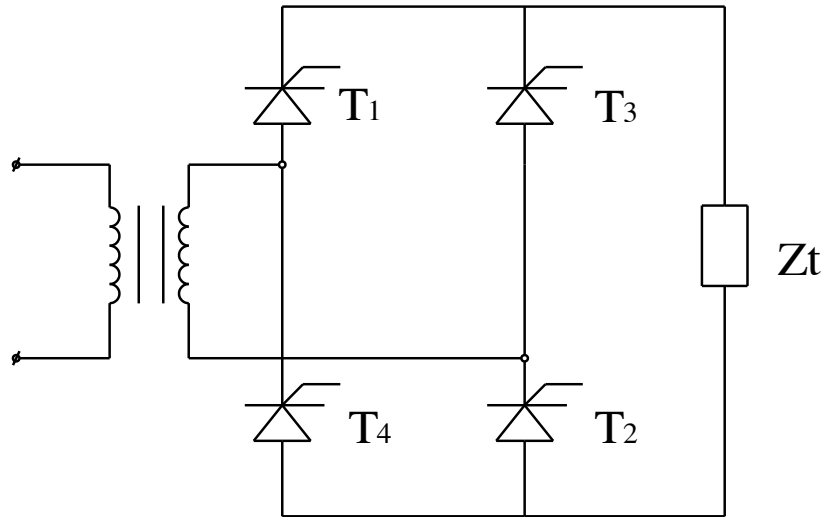
Sinh viên cần hoàn thành các yêu cầu sau:

- Trình bày quá trình thí nghiệm theo trình tự hướng dẫn
- Ghi các kết quả thí nghiệm vào báo cáo.
- Giải thích các kết quả thu được.
- Nhận xét, đánh giá và so sánh các kết quả.

1.2.3. Mạch chỉnh lưu một pha hai nửa chu kỳ có điều khiển hình cầu

a. Sơ đồ và hoạt động

Sơ đồ mạch chỉnh lưu một pha hai nửa chu kỳ có điều khiển hình cầu (tải R, RL) cho trên (hình 2-11)



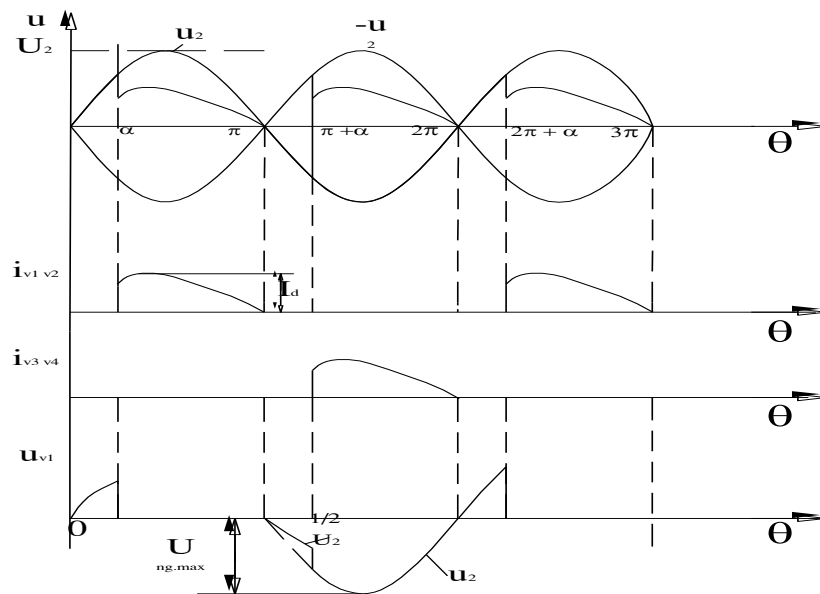
Hình 2-11. chỉnh lưu một pha hai nửa chu kỳ có điều khiển hình cầu (tải R, RL)

Dạng dòng điện và điện áp của các phần tử trên sơ đồ được biểu diễn như (hình 2-12) và (hình 2-13), nhận thấy sơ đồ cầu một pha rất giống sơ đồ cầu một pha hình tia, chỉ có hai điểm khác biệt:

- Dòng điện qua cuộn cảm của MBA có dạng đối xứng.
- Điện áp đặt trên mỗi SCR (điện áp ngược) chỉ có giá trị U_2 hoặc một nửa U_2 chứ không gấp đôi như U_2 ở sơ đồ hình tia.

Ở đây cần chú ý: Các xung điều khiển các van theo cặp phải đồng thời
Dạng dòng và áp trên các phần tử.

Với tải R:



Hình 2.12. Dạng điện áp trên các phần tử tải trở

Bảng 2-8. Kết quả thí nghiệm

Góc α	U_d đo	U_d TT	U_{ng} đo	U_{ng} TT	I_d đo	I_d TT	I_D đo	I_D TT
$\alpha_1 =$								
$\alpha_2 =$								
$\alpha_3 =$								
$\alpha_4 =$								
$\alpha_5 =$								

- Thay tải trở bằng tải cảm.
- Cấp nguồn cho mạch. Thay đổi góc điều khiển. Quan sát hiện tượng đèn.
- Dùng máy hiện sóng quan sát dạng tín hiệu tại u_2 và trên tải bóng đèn. Vẽ dạng sóng u_2 và trên bóng đèn. Nhận xét.
- Đo điện áp ra trên tải và điện áp tại u_2 cho từng trường hợp góc điều khiển. Điền vào bảng sau.

Bảng 2-9. Kết quả thí nghiệm

Góc α	U_d đo	U_d TT	U_{ng} đo	U_{ng} TT	I_d đo	I_d TT	I_D đo	I_D TT
$\alpha_1 =$								
$\alpha_2 =$								
$\alpha_3 =$								
$\alpha_4 =$								

- Kết luận hoạt động của mạch

* Báo cáo thí nghiệm

Sinh viên cần hoàn thành các yêu cầu sau:

- Trình bày quá trình thí nghiệm theo trình tự hướng dẫn
- Ghi các kết quả thí nghiệm vào báo cáo.
- Giải thích các kết quả thu được.
- Nhận xét, đánh giá và so sánh các kết quả.

2. Bộ chỉnh lưu ba pha

Mục tiêu:

- Trình bày được nguyên lý hoạt động, nhiệm vụ và chức năng của bộ chỉnh lưu ba pha

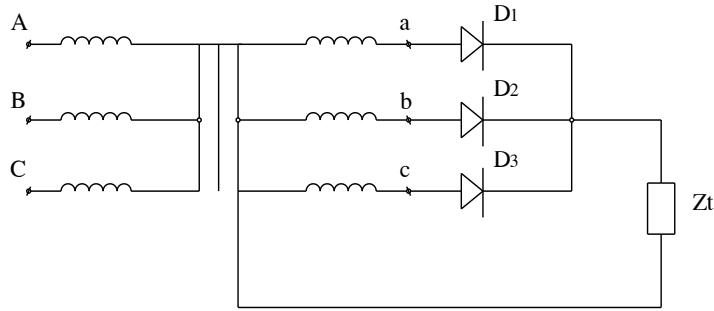
- Lắp ráp được bộ chỉnh lưu ba pha.

2.1. Mạch chỉnh lưu không điều khiển

2.1.1. Mạch chỉnh lưu điôt ba pha hình tia

a. Trường hợp tải thuần trở

Sơ đồ chỉnh lưu điôt ba pha hình tia tải thuần trở trên (hình 2-14).



Hình 2-14. Chỉnh lưu điốt ba pha hình tia tải **R**

Mạch gồm một MBA 3 pha và 3 điốt D_1, D_2, D_3 . MBA có thể có cấu tạo cuộn dây Δ/Y hoặc Y/Y . 3 điốt có thể đấu catốt chung, phụ tải Z_t được đấu giữa điểm catốt chung (hoặc anốt chung) với điểm trung tính N của thứ cấp MBA.

Điện áp các pha thứ cấp biến áp:

$$u_{2a} = \sqrt{2} \cdot U_2 \cdot \sin \theta$$

$$u_{2b} = \sqrt{2} \cdot U_2 \cdot \sin(\theta - 2\pi/3)$$

$$u_{2c} = \sqrt{2} \cdot U_2 \cdot \sin(\theta - 4\pi/3)$$

Nguyên lý hoạt động :

Để có thể xác định được van nào sẽ dẫn dòng tại một thời điểm nào đó ta ứng dụng quy tắc sau đây:

“Trong các van có catốt chung(anốt chung), van nào có anốt dương nhất (catốt dương nhất), van đó sẽ dẫn” hay trong khoảng thời gian nào mà điện áp ở pha nào dương nhất thì điốt mắc ở pha đó dẫn.

Vậy tại một thời điểm chỉ có một điốt dẫn, với quy tắc trên ta có đồ thị dòng và áp của các phần tử trên sơ đồ như (hình 2-15).

Trong khoảng $\theta_1 < \theta_2 < \theta_3$ D_1 dẫn, điện áp trên tải lặp lại U_d dẫn đến dòng điện trên tải lặp lại điện áp.

Các điểm $\theta_1 \theta_2 \theta_3 \theta_4 \dots$. Tại đó các đường điện áp pha cắt nhau (gọi là các điểm chuyển mạch tự nhiên). Tại các điểm chuyển mạch tự nhiên một điốt mới sẽ vào dẫn dòng điốt dẫn dòng trước đó sẽ khoá lại.

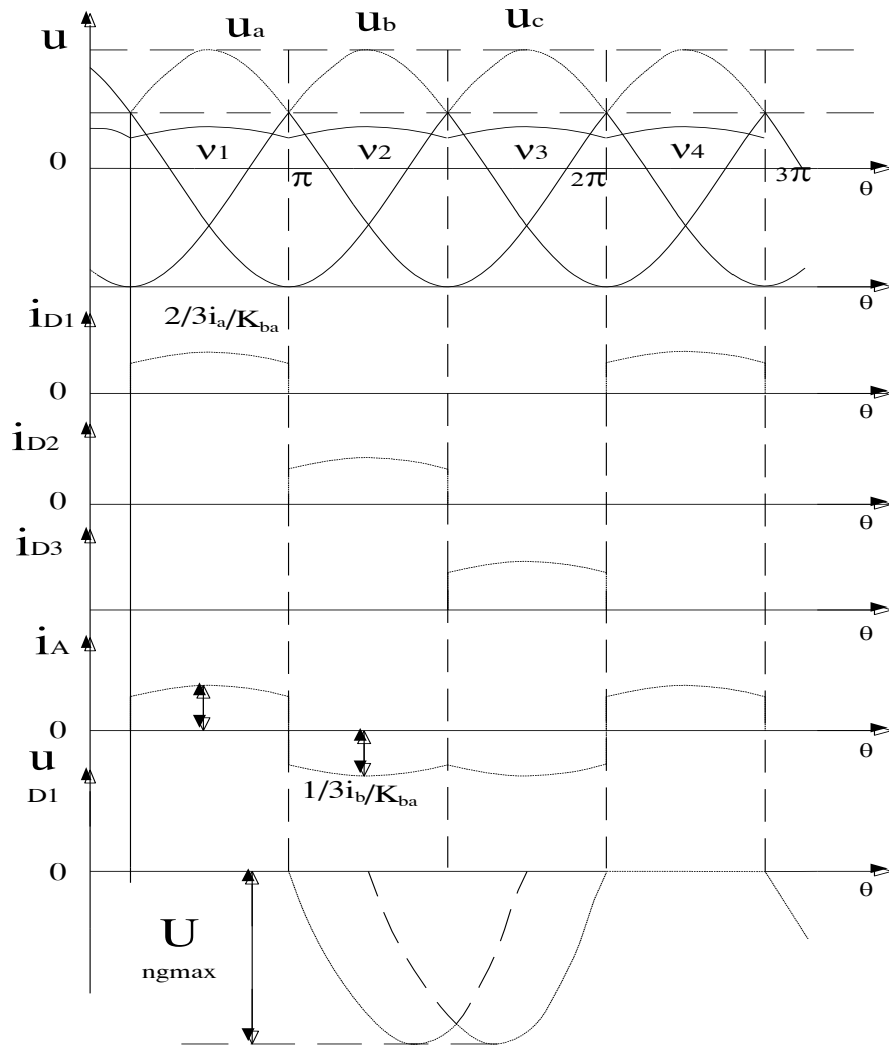
Xét các khoảng dẫn của điốt:

$$\theta_1 \div \theta_2, U_a \text{ dương nhất, } D_1 \text{ dẫn, } U_d = U_a$$

$$\theta_2 \div \theta_3, U_b \text{ dương nhất, } D_2 \text{ dẫn, } U_d = U_b$$

$$\theta_3 \div \theta_4, U_c \text{ dương nhất, } D_3 \text{ dẫn, } U_d = U_c$$

Vậy điện áp chỉnh lưu thu được là đường bao phía trên các đường điện áp pha đập mạch ba lần trong một chu kỳ. Mỗi lần đập mạch là một điện áp pha có độ rộng là $\frac{2\pi}{n}$ (n số pha).



Hình 2-15. Dạng dòng và áp của các phần tử

$\theta_3 \div \theta_4$, U_c dương nhất, D_3 dẫn, $U_d = U_c$

Tính toán các thông số

Công thức tổng quát điện áp chỉnh lưu trung bình trên tải với n pha.

$$U_d = \frac{1}{2\pi} \int_{-\frac{\pi}{n}}^{+\frac{\pi}{n}} U_{2m} \cos \theta d\theta = \frac{n}{2\pi} U_{2m} \sin \theta \int_{-\frac{\pi}{n}}^{+\frac{\pi}{n}} = \frac{n}{\pi} U_{2m} \sin \frac{\pi}{n}$$

Với dòng 3 pha U_d sẽ là:

$$U_d = \frac{3}{\pi} U_{2m} \sin \frac{\pi}{3} = \frac{3\sqrt{3}}{2\pi} U_{2m} = \frac{3\sqrt{6}}{2\pi} U_2 \approx 1,17 U_2$$

Dòng điện trung bình tải:

$$I_d = \frac{3\sqrt{3}}{2\pi} I_{dm}$$

(I_{dm} - giá trị biên độ ở nguồn, $I_{dm} = I_{2m}$ cuộn thứ cấp)

Dòng trung bình qua điốt:

$$I_D = \frac{I_d}{3}$$

$$I_{2m} \approx 0,58 I_d$$

Công suất MBA:

$$S_{ba} = 1,35 P_d$$

Điện áp ngược lớn nhất trên điốt:

$$U_{ngmax} = U_{ab} = \sqrt{2}\sqrt{3}U_2 = \sqrt{6}U_2$$

b. Trường hợp tải là R+E

Sơ đồ chỉnh lưu 3 pha điốt hình tia tải R + E được trình bày như (hình 2-14). trong trường hợp này mắc thêm E nối tiếp với R.

Để có dòng tải i_d là dòng liên tục, phải thỏa mãn điều kiện $E < \frac{\sqrt{2}U_2}{2}$

- Dòng tải i_d là dòng liên tục, có cường độ dòng điện như sau:

$$i_1 = \frac{U_{2a} - E}{R}; \quad i_2 = \frac{U_{2b} - E}{R}; \quad i_3 = \frac{U_{2c} - E}{R}$$

$$i_{dmax} = \frac{\sqrt{2}U_2 - E}{R}$$

- Giá trị trung bình của điện áp tải:

$$U_d = \frac{3}{2\pi} \cdot \int_{-\pi/3}^{\pi/3} \sqrt{2}U_2 \cdot \cos\theta \cdot d\theta = \frac{3\sqrt{6}U_2}{2\pi} = 1,17U_2$$

- Điện áp ngược cực đại trên mỗi điốt:

$$u_{2a} - u_{2b} = \sqrt{6} \cdot U_2 \sin(\omega t + \pi/6)$$

$$U_m = \sqrt{6} \cdot U_2$$

c. Trường hợp tải là R+E + L

Dùng một điện cảm, một nguồn E mắc nối tiếp vào mạch tải (hình 2-14). dòng tải coi như được nắn thẳng, $i_d = I_d$

Phương trình mạch tải:

$$u_d = E + R \cdot i_d + L \frac{di_d}{dt}$$

Qua biến đổi tính toán ta có:

$$I_d = \frac{U_d - E}{R},$$

Trị trung bình của dòng điện chạy trong điốt:

$$I_D = \frac{1}{2\pi} \int_{\pi/6}^{5\pi/6} I_d d\theta = \frac{I_d}{3}$$

d. Lắp ráp và khảo sát hoạt động mạch

* Thiết bị và dụng cụ chuẩn bị

- Mũ đun chứa 3 Điốt công suất.
- Tải đèn và tải cảm.

- 1 biến áp 3 pha có điểm trung tính.
- Dây có chốt cắm hai đầu.
- Đồng hồ vạn năng.
- Máy hiện sóng.

* Qui trình thực hiện.

- Nối sơ đồ mạch theo (hình 2-14).
 - Cấp nguồn cho mạch. Quan sát hiện tượng đèn. Dùng máy hiện sóng quan sát dạng tín hiệu tại u₂ và trên tải bóng đèn. Vẽ dạng sóng u₂ và trên bóng đèn. Nhận xét.
 - Đo điện áp ra trên đèn và điện áp tại u₂.
 - Nối sơ đồ mạch theo (hình 2-14) cho trường hợp 2.
 - Cấp nguồn cho mạch. Quan sát hiện tượng đèn. Dùng máy hiện sóng quan sát dạng tín hiệu tại u₂ và trên tải. Vẽ dạng sóng u₂ và trên tải. Nhận xét.
 - Đo điện áp ra trên tải và điện áp tại u₂.
 - Thay tải RL bằng tải RLE ở (hình 2-14)
 - Cấp nguồn cho mạch. Quan sát hiện tượng đèn. Dùng máy hiện sóng quan sát dạng tín hiệu tại u₂ và trên tải. Vẽ dạng sóng u₂ và trên tải.
- Nhận xét.*
- Đo điện áp ra trên tải và điện áp tại u₂.
 - Hoàn thành kết quả vào bảng

Bảng 2-10. Kết quả thí nghiệm

Tải	Giá trị	U _d đo	U _{d TT}	U _{ng đo}	U _{ng TT}	I _{d đo}	I _{d TT}	I _{D đo}	I _{D TT}
R	R1=								
	R2=								
	R3=								
R- L L =	R1=								
	R2=								
	R3=								
R- L L = E=	R1=								
	R2=								
	R3=								

- Kết luận hoạt động của mạch

* Báo cáo thí nghiệm

Sinh viên cần hoàn thành các yêu cầu sau:

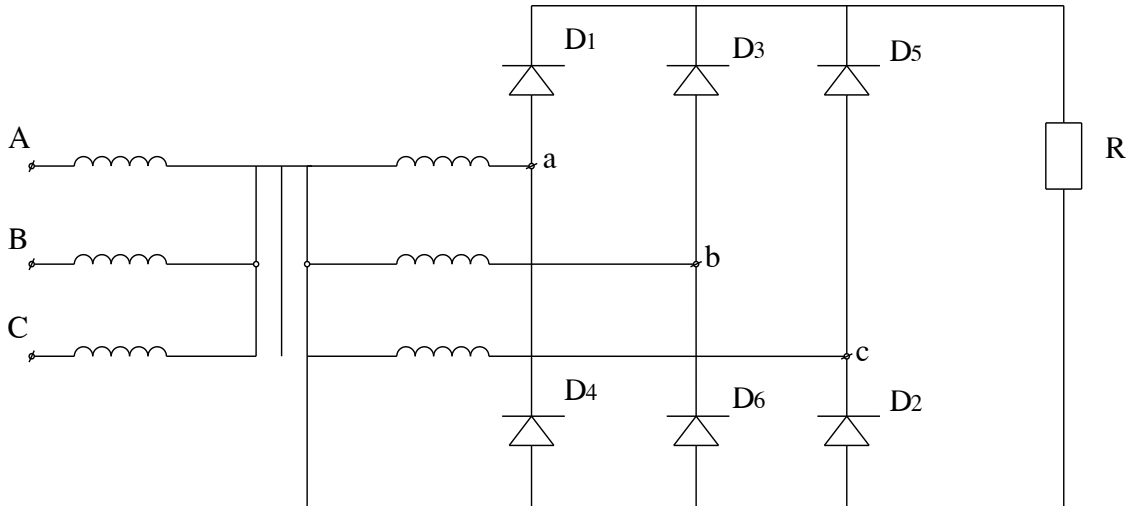
- Trình bày quá trình thí nghiệm theo trình tự hướng dẫn
- Ghi các kết quả thí nghiệm vào báo cáo.

- Giải thích các kết quả thu được.
- Nhận xét, đánh giá và so sánh các kết quả.

2.1.2. Mạch chỉnh lưu điốt ba pha hình cầu

a. Tải thuần trở R

Sơ đồ chỉnh lưu điốt ba pha hình cầu tải thuần trở trên (hình 2-16).



Hình 2-16: Chỉnh lưu điốt ba pha hình cầu tải thuần trở

Gồm 6 điốt, mắc theo 2 nhóm: D₁, D₃, D₅: catốt chung.

D₂, D₄, D₆: mắc anốt chung

Điện áp pha thứ cấp biến áp:

$$u_{2a} = \sqrt{2} \cdot U_2 \cdot \sin \theta$$

$$u_{2b} = \sqrt{2} \cdot U_2 \cdot \sin(\theta - 2\pi/3)$$

$$u_{2c} = \sqrt{2} \cdot U_2 \cdot \sin(\theta - 4\pi/3)$$

Dựa trên quy tắc dẫn dòng các van như mạch hình tia 3 pha. Đánh dấu các điểm chuyển mạch tự nhiên, đó là các điểm mà các đường điện áp pha U_a, U_b, U_c cắt nhau: θ₁ θ₂ θ₃ θ₄

Trong khoảng: θ₁ ÷ θ₃, U_a dương nhất, D₁ có khả năng dẫn.

θ₃ ÷ θ₅ D₃ dẫn

θ₅ ÷ θ₇ D₅ dẫn

Nhóm anốt chung:

Trong khoảng θ₂ ÷ θ₄ U_c âm nhất nên D₂ dẫn

θ₄ ÷ θ₆ D₄ dẫn

θ₆ ÷ θ₈ D₆ dẫn

Ta nhận thấy rằng, khi :

$$\theta_1 \leq \theta < \theta_2, D_6, D_1 \text{ dẫn } U_d = U_{ab}$$

$$\theta_2 \leq \theta < \theta_3, D_1, D_2 \text{ dẫn } U_d = U_{ac}$$

$$\theta_3 \leq \theta < \theta_4, D_2, D_3 \text{ dẫn } U_d = U_{bc}$$

$$\begin{aligned} \theta_4 \leq \theta < \theta_5, D_3, D_4 \text{ dẫn } U_d &= U_{ba} \\ \theta_5 \leq \theta < \theta_6, D_4, D_5 \text{ dẫn } U_d &= U_{ca} \\ \theta_6 \leq \theta < \theta_7, D_5, D_6 \text{ dẫn } U_d &= U_{cb} \end{aligned}$$

Vậy điện áp chỉnh lưu có dạng đập mạch 6 lần trong một chu kỳ, mỗi lần lặp lại một phần của điện áp dây.

Tính toán các thông số

Giá trị điện áp chỉnh lưu trung bình:

$$U_d = \frac{6}{\pi} U_{2m} \sin \frac{\pi}{6} = \frac{3U_{2m}}{\pi}.$$

($U_{2,lm}$ giá trị biên độ điện áp dây).

$$\text{Vậy } U_d = \frac{3\sqrt{3}U_{2m}}{\pi} \approx 2.34U_2$$

Giá trị dòng điện chỉnh lưu trung bình

$$I_d = \frac{3I_{dm}}{\pi}$$

Dòng trung bình qua điốt:

$$I_D = \frac{I_d}{3}$$

Điện áp ngược lớn nhất trên điốt

$$U_{ng \max} = \sqrt{6}U_2$$

Dạng dòng/áp trên các phần tử trên (hình 2-17)

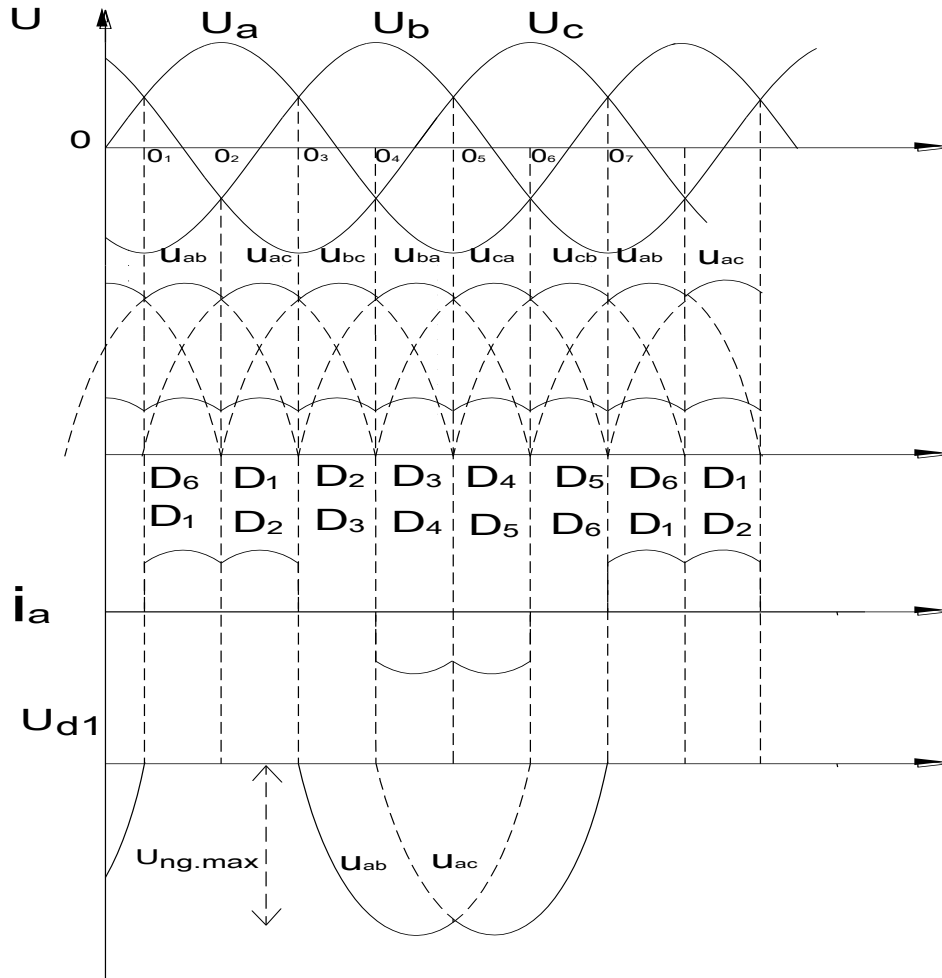
b. Trường hợp tải là R+E:

Để có dòng tải i_d là dòng liên tục, phải thỏa mãn điều kiện $u_d > E$

$$i_d = \frac{u_d - E}{R}$$

Sơ đồ chỉnh lưu điốt ba pha hình cầu tải R+E trên (hình 2-16) khi mắc thêm nguồn E nối tiếp với R.

Nguyên lí hoạt động của mạch như sau: các dòng điện chạy ra trên các pha lệch nhau một góc 120° nên dòng điện chạy ra điốt nắn điện cũng theo thứ tự này, khi điện áp ngõ ra tăng cao làm cho các điốt phân cực thuận dẫn điện, các điốt bị phân cực ngược sẽ không dẫn. Thời gian dẫn của các điốt sẽ lệch nhau 120° theo sự lệch pha của dòng điện trên mạch.



Vậy: Hình 2-17: Dạng dòng/áp trên các phần tử

+ Dòng tải bao giờ cũng xuất phát từ điểm có điện thế cao đến nơi có điện thế thấp nhất.

+ Mỗi điôt cho dòng chảy qua trong một phần ba chu kỳ (120° hay $2\pi/3$)

+ Mỗi cuộn dây thứ cấp biến áp cho dòng chảy qua trong hai lần một phần ba chu kỳ ($4\pi/3$) $1/3$ chu kỳ với điôt trên và $1/3$ chu kỳ với điôt dưới.

+ Trị tức thời của điện áp u_d bằng hiệu của trị tức thời điện áp của hai pha đang cấp dòng cho tải.

+ u_d gồm 6 chỏm hình sin tạo nên.

+ Điện áp ngược lớn nhất mỗi pha phải chịu:

$$U_{im} = \sqrt{6}.U_2 = 2,45U_2$$

+ Giá trị trung bình của điện áp chỉnh lưu:

$$U_d = \frac{6}{2\pi} \int_{-\pi/6}^{\pi/6} \sqrt{6}U_2 \cdot \cos \theta \cdot d\theta = \frac{3\sqrt{6}.U_2}{\pi} = 2,34U_2$$

+ Dòng chảy trong điôt bằng dòng tải:

$$I_D = i_d$$

+ Dòng chảy trong mỗi cuộn dây thứ cấp biến áp là dòng điện xoay chiều:

$$i_{2a} = i_1 - i_4$$

$$i_{2b} = i_3 - i_6$$

$$i_{2c} = i_5 - i_2$$

Giá trị trung bình của dòng tải:

$$I_d = \frac{6}{2\pi} \int_{-\pi/6}^{\pi/6} \frac{\sqrt{6} \cdot U_2 \cdot \cos \theta - E}{R} \cdot d\theta = \frac{U_d - E}{R}$$

Giá trị trung bình của dòng chảy trong mỗi điôt:

$$I_D = \frac{1}{\pi} \int_{-\pi/6}^{\pi/6} \frac{\sqrt{6} \cdot U_2 \cdot \cos \theta - E}{R} \cdot d\theta = \frac{I_d}{3}$$

c. Trường hợp tải là R+E + L:

Khi dùng một điên cảm mắc nối tiếp vào mạch tải thì dòng điện tải coi như được nắn thẳng $i_d = I_d$.

Các đại lượng đặc trưng với điều kiện $u_d > E$

$$U_d = \frac{3\sqrt{6}}{\pi} \cdot U_2; I_d = \frac{U_d - E}{R}; I_D = \frac{I_d}{3}$$

Giá trị hiệu dụng của dòng thứ cấp biến áp:

$$I_2 = \sqrt{\frac{2}{2\pi} \int_0^{2\pi/3} (I_d)^2 d\theta} = \sqrt{\frac{2}{3}} \cdot I_d = 0,816 I_d$$

Nhận xét:

So với sơ đồ một pha hình tia thì điện áp trên van trong sơ đồ cầu chỉ bằng một nửa nếu cùng phải cho ra một điện áp chỉnh lưu U_d .

Ở sơ đồ cầu dòng tải phải chạy qua 2 van nối tiếp nhau vì vậy tổn thất về điện áp và công suất trên các van sẽ lớn hơn so với sơ đồ có điêm giữa.

Mạch chỉnh lưu hình tia phù hợp với yêu cầu chỉnh lưu là điện áp thấp và dòng lớn còn chỉnh lưu hình cầu phù hợp với yêu cầu chỉnh lưu điện áp cao và dòng nhỏ (Công suất tải như nhau).

d. Lắp ráp và khảo sát hoạt động mạch

* Thiết bị và dụng cụ chuẩn bị

- Mũ đun chứa 6 Điôt công suất.
- Tải đèn và tải cảm.
- 1 biến áp 3 pha.
- Dây có chốt cắm hai đầu.
- Đồng hồ vạn năng.
- Máy hiện sóng.

* Qui trình thực hiện.

- Nối sơ đồ mạch theo (hình 2-16)
- Cấp nguồn cho mạch, nguồn 3 pha đấu kiểu tam giác hoặc sao.
Quan sát hiện tượng đèn. Dùng máy hiện sóng quan sát dạng tín hiệu tại u₂ và trên tải bóng đèn. Vẽ dạng sóng u₂ và trên bóng đèn. Nhận xét.
- Đo điện áp ra trên đèn và điện áp tại u₂.
- Nối sơ đồ mạch theo (hình 2-16) cho trường hợp 2
- Cấp nguồn cho mạch. Quan sát hiện tượng đèn. Dùng máy hiện sóng quan sát dạng tín hiệu tại u₂ và trên tải. Vẽ dạng sóng u₂ và trên tải. Nhận xét.
- Đo điện áp ra trên tải và điện áp tại u₂.
- Nối sơ đồ mạch theo (hình 2-12) cho trường hợp 3.
- Cấp nguồn cho mạch. Quan sát hiện tượng đèn. Dùng máy hiện sóng quan sát dạng tín hiệu tại u₂ và trên tải. Vẽ dạng sóng u₂ và trên tải. Nhận xét.
- Đo điện áp ra trên tải và điện áp tại u₂.
- Hoàn thành kết quả vào bảng

Bảng 2-11. Kết quả thí nghiệm

Tải	Giá trị	U _d đo	U _{d TT}	U _{ng đo}	U _{ng TT}	I _{d đo}	I _{d TT}	I _{D đo}	I _{D TT}
R	R1=								
	R2=								
	R3=								
R- L L =	R1=								
	R2=								
	R3=								
R- L- E = L =	R1=								
	R2=								
	R3=								

- Kết luận hoạt động mạch

*Báo cáo thí nghiệm

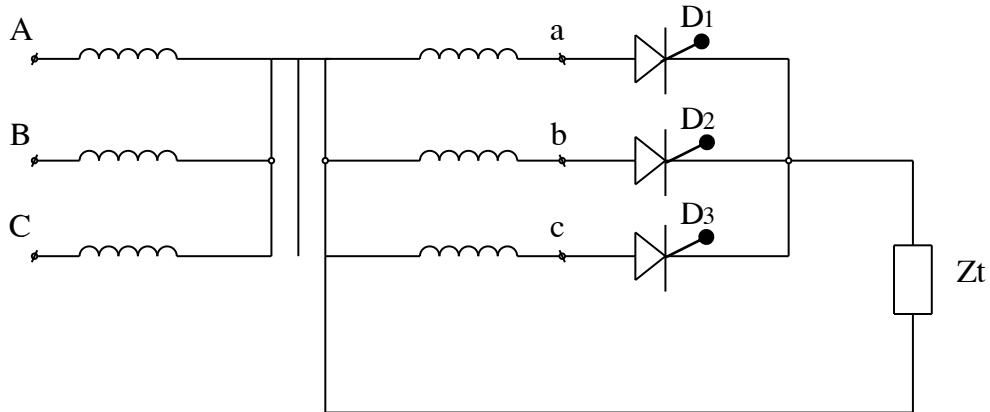
Sinh viên cần hoàn thành các yêu cầu sau:

- Trình bày quá trình thí nghiệm theo trình tự hướng dẫn
- Ghi các kết quả thí nghiệm vào báo cáo.
- Giải thích các kết quả thu được.
- Nhận xét, đánh giá và so sánh các kết quả.

2.2. Mạch chỉnh lưu có điều khiển

2.2.1. Mạch chỉnh lưu ba pha có điều khiển hình tia

Sơ đồ mạch tương tự như mạch không điều khiển, ở đây các điốt lần lượt được thay bằng các SCR T₁, T₂, T₃.



a. Tải thuần trở R

Trong khoảng:

- $\theta_1 \div \theta_2$, U_a dương nhất, T_1 có khả năng dẫn.
- $\theta_1 \div \alpha$ chưa có xung điều khiển, T_1 chưa dẫn nên $U_d = 0$, $I_d = 0$.
- $\theta_1 + \alpha \div \theta_2 + \alpha$ có xung điều khiển, T_1 dẫn, điện áp lặp lại U_a , dòng lặp lại điện áp.

Tương tự từ $\theta_2 + \alpha \div \theta_3 + \alpha$ thì T_2 dẫn, T_1 , T_3 khoá hoặc từ $\theta_3 + \alpha \div \theta_4 + \alpha$ thì T_3 dẫn, T_1 , T_2 khoá

Xét 2 trường hợp

Trường hợp 1: $\alpha \leq 30^\circ$ điện áp, dòng điện chỉnh lưu trên tải là liên tục.

Công thức tính điện áp chỉnh lưu trung bình là:

$$U_d = \frac{3\sqrt{3}}{2\pi} U_2 \cos \alpha = \frac{2\sqrt{2}}{\pi} U_2 \cos \alpha.$$

Trường hợp 2: $30^\circ < \alpha \leq 150^\circ$ điện áp và dòng điện chỉnh lưu trung bình trên tải là gián đoạn.

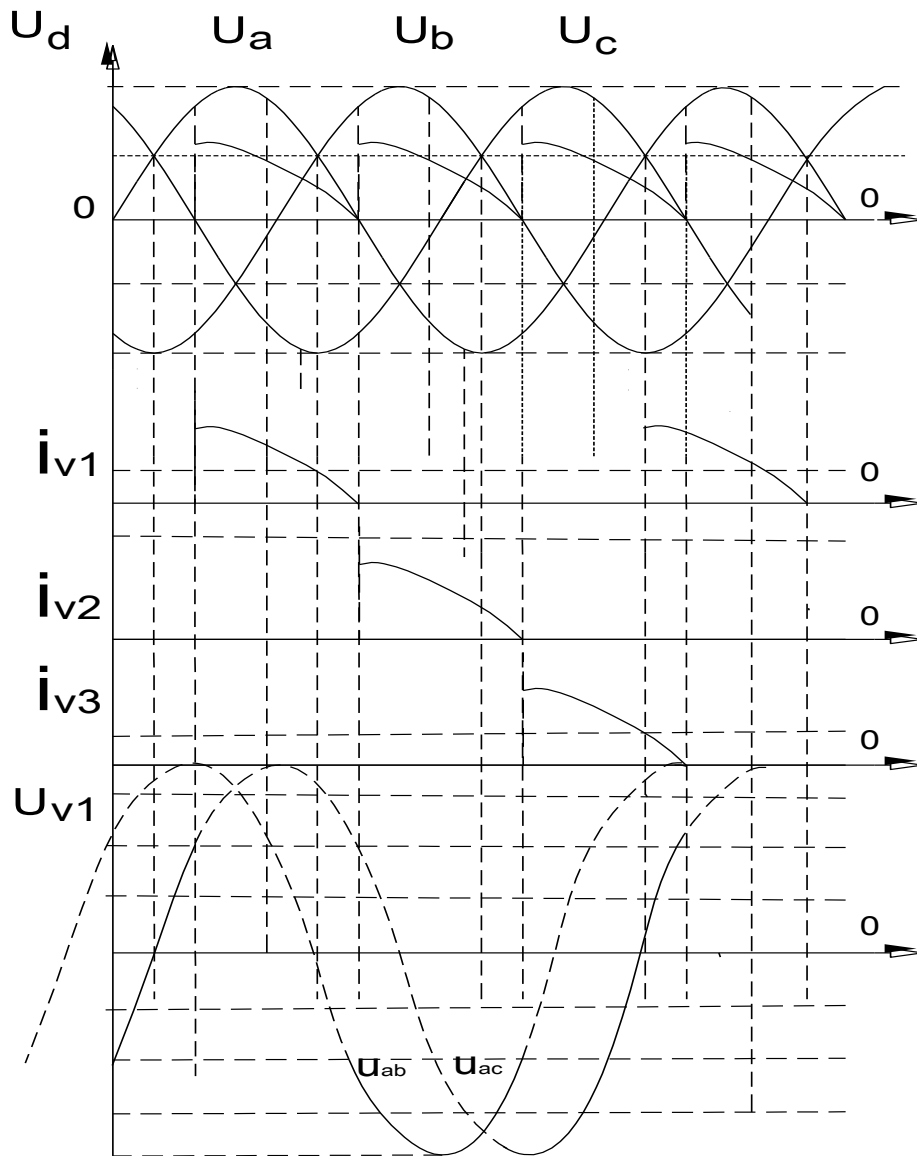
Công thức tính điện áp chỉnh lưu trung bình là:

$$U_d = \frac{3}{2\pi} \int_{\frac{\pi}{6} + \alpha}^{\pi} U_{2m} \sin \theta d\theta = \frac{3}{2\pi} U_{2m} \left[\cos\left(\frac{\pi}{6} + \alpha\right) + 1 \right]$$

Nhận xét:

Nếu α biến thiên từ $0 \div 150^\circ$ thì điện áp chỉnh lưu trung bình trên tải sẽ biến thiên từ $\frac{2\sqrt{2}}{\pi} U_2 \div 0$ ($U_{d0} = \frac{2\sqrt{2}}{\pi} U_2$)

Dạng dòng điện và điện áp trên (hình 2-18)



Hình 2-18. Giải đồ điện áp, dòng điện trên tải thuần trở

b. Tải trở cảm, $L_t = \infty$

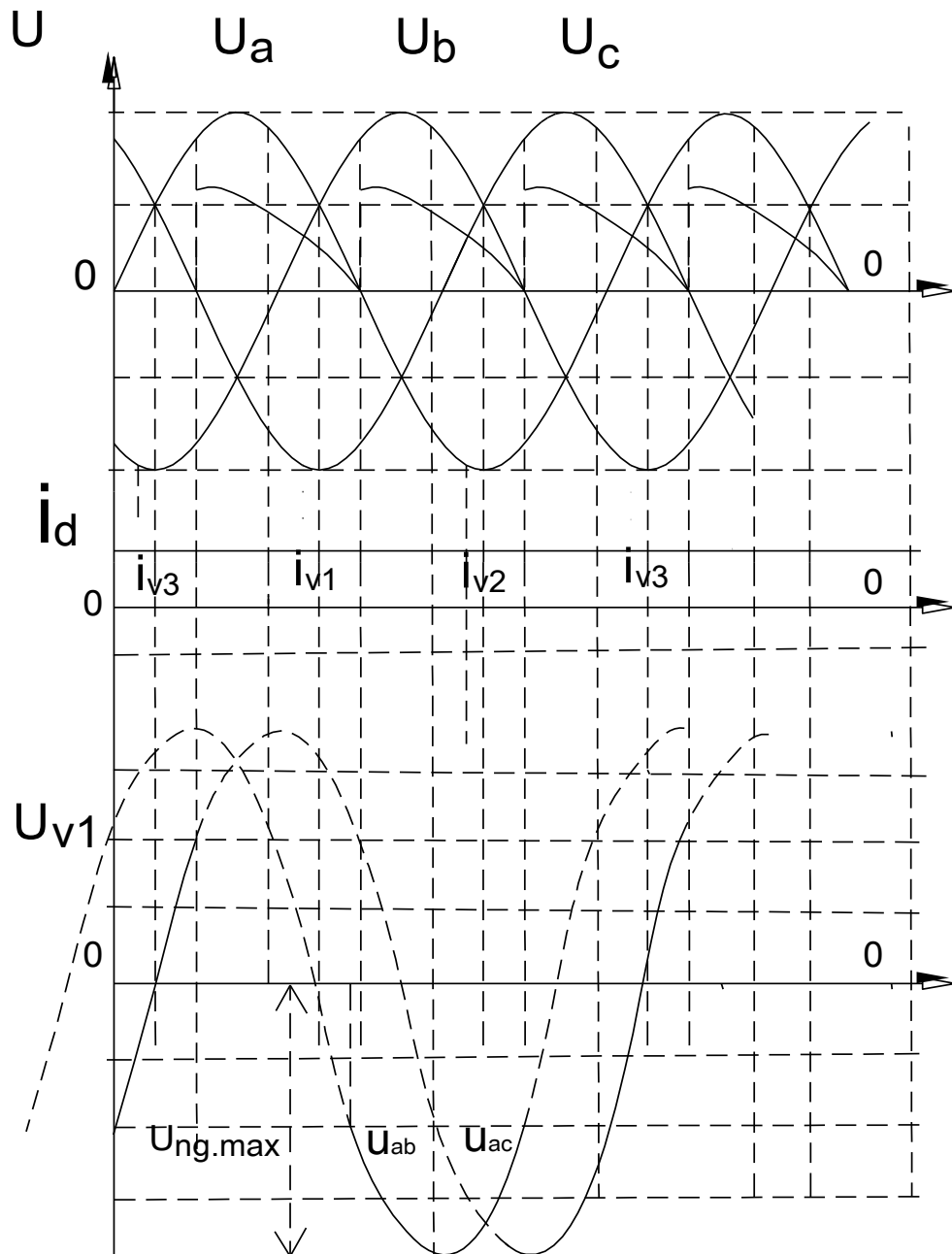
Khi $L_t = \infty$ dòng tải là liên tục và bằng phẳng hoàn toàn do vậy các SCR sẽ tiếp tục dẫn dòng khi điện áp pha đã đổi cực tính tại π .

Nếu $\alpha > 30^\circ$ trên đường U_d sẽ xuất hiện phân âm, mỗi van sẽ dẫn dòng có giá trị I_d trong khoảng $\lambda = \frac{2\pi}{3}$

Điện áp chỉnh lưu trung bình được tính:

$$U_d = \frac{2\sqrt{2}}{\pi} U_2 \cos \alpha.$$

Dạng dòng điện và điện áp trên (hình 2-19)



Hình 2-19. Giảm đồ điện áp, dòng điện trên tải trở cảm

c. Lắp ráp và khảo sát hoạt động mạch

* Thiết bị và dụng cụ chuẩn bị

- Modul chứa 3 SCR công suất.
- Tải đèn và tải cảm.
- 1 biến áp 3 pha có điểm trung tính.
- Nguồn phát tín hiệu.
- Dây có chốt cắm hai đầu.
- Đồng hồ vạn năng.
- Máy hiện sóng.

* Qui trình thực hiện.

- Nối sơ đồ mạch
- Cấp điện áp điều khiển cho cực G
- Cấp nguồn cho mạch. Thay đổi góc điều khiển. Quan sát hiện tượng đèn.
- Dùng máy hiện sóng quan sát dạng tín hiệu tại u₂ và trên tải bóng đèn. Vẽ dạng sóng u₂ và trên bóng đèn. Nhận xét.
- Đo điện áp ra trên đèn và điện áp tại u₂ cho từng trường hợp góc điều khiển. Điền vào bảng sau.

Bảng 2-12. Kết quả thí nghiệm

Góc α	U _d đo	U _d TT	U _{ng} đo	U _{ng} TT	I _d đo	I _d TT	I _D đo	I _D TT
$\alpha_1 =$								
$\alpha_2 =$								
$\alpha_3 =$								
$\alpha_4 =$								
$\alpha_5 =$								

- Thay tải trở bằng tải cảm.
- Cấp nguồn cho mạch. Thay đổi góc điều khiển. Quan sát hiện tượng đèn. Dùng máy hiện sóng quan sát dạng tín hiệu tại u₂ và trên tải bóng đèn. Vẽ dạng sóng u₂ và trên bóng đèn. Nhận xét.
- Đo điện áp ra trên tải và điện áp tại u₂ cho từng trường hợp góc điều khiển. Điền vào bảng sau.

Bảng 2-13. Kết quả thí nghiệm

Góc α	U _d đo	U _d TT	U _{ng} đo	U _{ng} TT	I _d đo	I _d TT	I _D đo	I _D TT
$\alpha_1 =$								
$\alpha_2 =$								
$\alpha_3 =$								
$\alpha_4 =$								
$\alpha_5 =$								

-Kết luận hoạt động của mạch

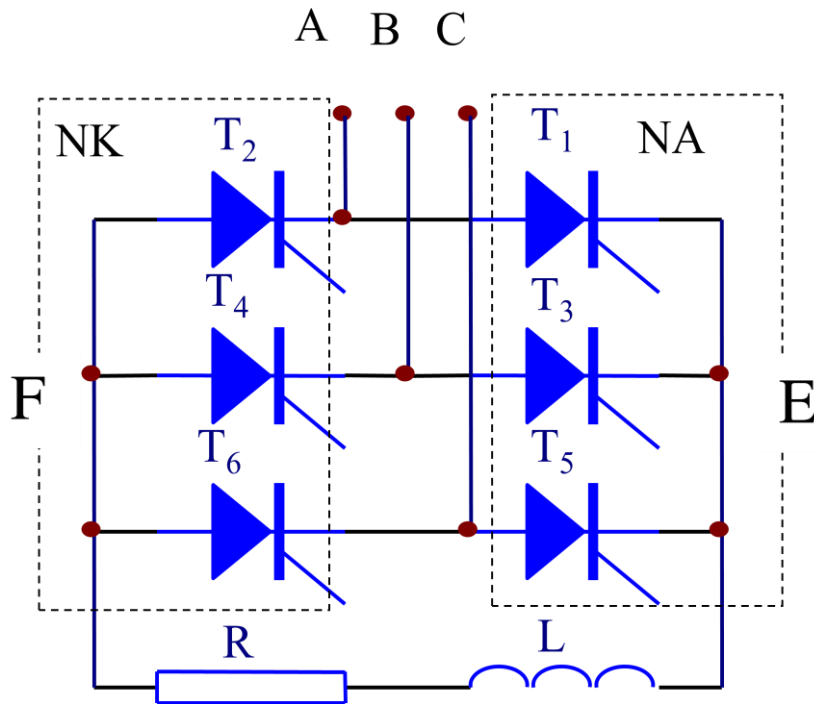
*Báo cáo thí nghiệm

Sinh viên cần hoàn thành các yêu cầu sau:

- Trình bày quá trình thí nghiệm theo trình tự hướng dẫn
- Ghi các kết quả thí nghiệm vào báo cáo.
- Giải thích các kết quả thu được.
- Nhận xét, đánh giá và so sánh các kết quả.

2.2.2. Mạch chỉnh lưu ba pha có điều khiển hình cầu

Sơ đồ mạch cho trên(hình 2-20)



Hình 2-20. Chỉnh lưu ba pha có điều khiển hình cầu

a. Tải thuần trở

Có 2 trường hợp:

Trường hợp 1:

$\alpha \leq 30^\circ$ dòng trên tải là liên tục.

Công thức tính điện áp chỉnh lưu trung bình là:

$$U_d = \frac{2\sqrt{2}}{\pi} U_2 \cos \alpha.$$

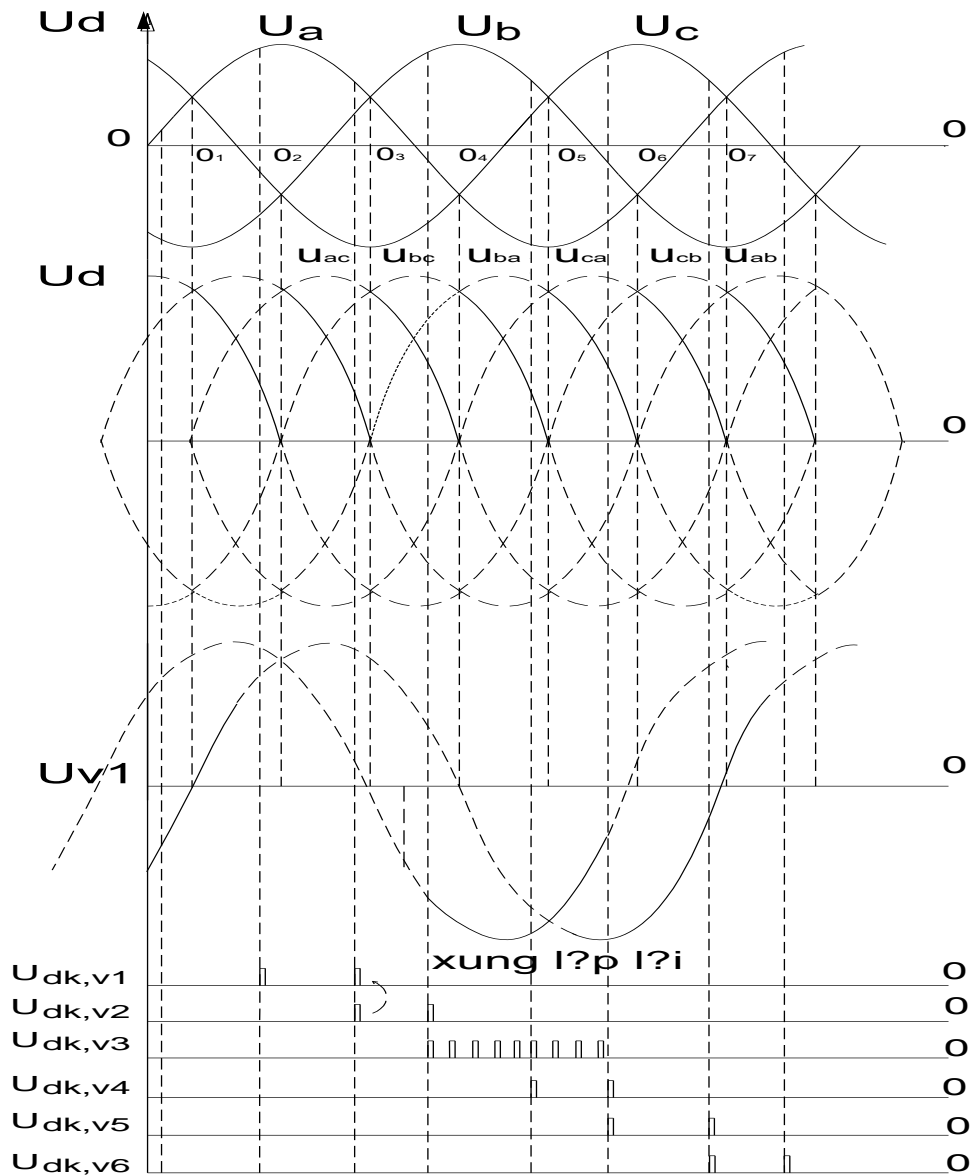
Trường hợp 2:

$\alpha > 30^\circ$ dòng điện gián đoạn.

$$U_d = \frac{3\sqrt{6}}{\pi} U_2 \left[1 + \cos\left(\alpha + \frac{\pi}{3}\right) \right]$$

Vậy khi $\alpha = 0 \div \frac{2\pi}{3}$ thì $U_d = \frac{2\sqrt{2}}{\pi} U_2 \div 0$

Dạng dòng điện / điện áp trên tải cho trên (hình 2-21)



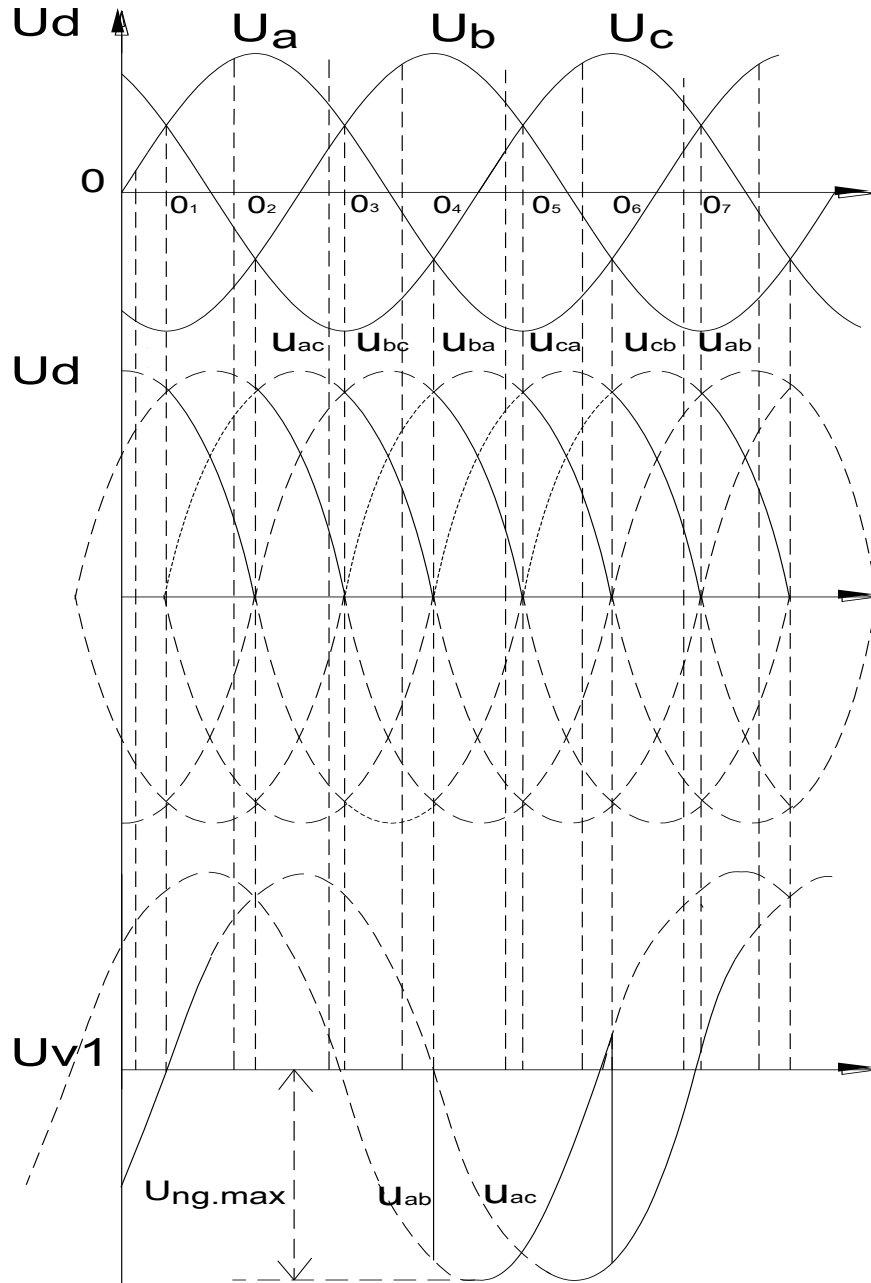
Hình 2-21. Giảm đồ điện áp, dòng điện trên tải thuần trở

b. Tải trở cảm, $L_t = \infty$

Dạng dòng và áp trên tải cho trên (hình 2-22)

Do dòng tải được coi là phẳng hoàn toàn nên trước khi một SCR nhận được tín hiệu để mở ra thì dòng vẫn chạy qua SCR đang dẫn trước đó do vậy có thể xuất hiện phần điện áp âm trên đường cong điện chỉnh lưu U_d .

Với tải cảm thì phạm vi điều chỉnh góc α : $0 \div 90^\circ$.



Hình 2-22. Giảm đồ điện áp, dòng điện trên tải trở cảm

Do dòng tải được coi là phẳng hoàn toàn nên trước khi một SCR nhận được tín hiệu để mở ra thì dòng vẫn chạy qua SCR đang dẫn trước đó do vậy có thể xuất hiện phần điện áp âm trên đường cong điện chỉnh lưu U_d .

Với tải cảm thì phạm vi điều chỉnh góc α : $0 \div 90^\circ$.

c. Lắp ráp và khảo sát hoạt động mạch

* Thiết bị và dụng cụ chuẩn bị

- Modul chứa 6 SCR công suất.
- Tải đèn và tải cảm.

- 1 biến áp 3 pha
- Nguồn phát tín hiệu.
- Dây có chốt cắm hai đầu.
- Đồng hồ vạn năng.
- Máy hiện sóng.

* Các bước thực hiện.

- Nối sơ đồ mạch theo hình 2.20.
- Cấp điện áp điều khiển cho cực G
- Cấp nguồn cho mạch. Thay đổi góc điều khiển. Quan sát hiện tượng đèn. Dùng máy hiện sóng quan sát dạng tín hiệu tại u₂ và trên tải bóng đèn. Vẽ dạng sóng u₂ và trên bóng đèn. Nhận xét.
- Đo điện áp ra trên đèn và điện áp tại u₂ cho từng trường hợp góc điều khiển. Điền vào bảng sau.

Bảng 2-14. Kết quả thí nghiệm

Góc α	U_d đo	U_d TT	U_{ng} đo	U_{ng} TT	I_d đo	I_d TT	I_D đo	I_D TT
$\alpha_1 =$								
$\alpha_2 =$								
$\alpha_3 =$								
$\alpha_4 =$								
$\alpha_5 =$								

- Thay tải trở bằng tải cảm.
- Cấp nguồn cho mạch. Thay đổi góc điều khiển. Quan sát hiện tượng đèn. Dùng máy hiện sóng quan sát dạng tín hiệu tại u₂ và trên tải bóng đèn. Vẽ dạng sóng u₂ và trên bóng đèn. Nhận xét.
- Đo điện áp ra trên tải và điện áp tại u₂ cho từng trường hợp góc điều khiển. Điền vào bảng sau.

Bảng 2-15. Kết quả thí nghiệm

Góc α	U_d đo	U_d TT	U_{ng} đo	U_{ng} TT	I_d đo	I_d TT	I_D đo	I_D TT
$\alpha_1 =$								
$\alpha_2 =$								
$\alpha_3 =$								
$\alpha_4 =$								
$\alpha_5 =$								

* Báo cáo thí nghiệm

- Sinh viên cần hoàn thành các yêu cầu sau:

- Trình bày quá trình thí nghiệm theo trình tự hướng dẫn
 - Ghi các kết quả thí nghiệm vào báo cáo.
 - Giải thích các kết quả thu được.
- Nhận xét, đánh giá và so sánh các kết quả.

3. Các chế độ làm việc của bộ chỉnh lưu

Mục tiêu:

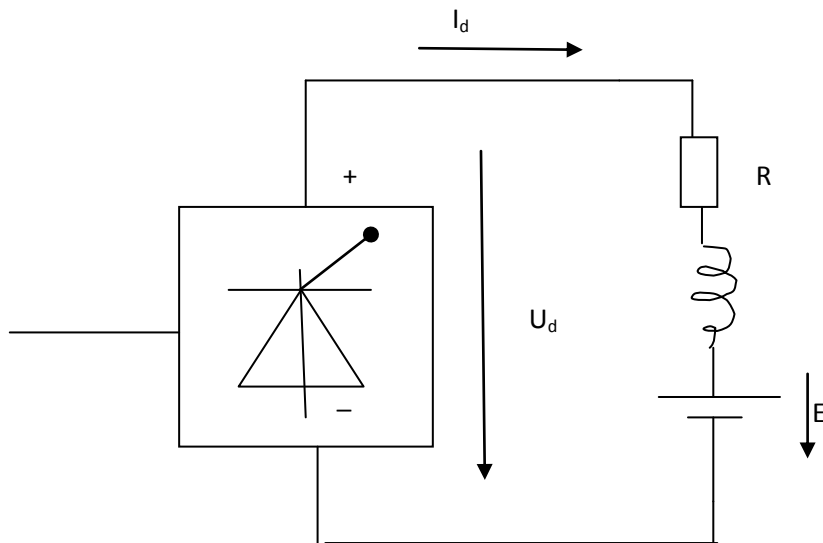
- Trình bày được các chế độ của bộ chỉnh lưu
- Lắp ráp được bộ chỉnh lưu

3.1. Chế độ chỉnh lưu và nghịch lưu

(Hình 2-23) thể hiện chế độ chỉnh lưu, trong chế độ này công suất tiêu thụ đưa từ nguồn xoay chiều sang mạch một chiều.

Giả thiết dòng điện tải được lọc phẳng, công suất do bộ chỉnh lưu cung cấp có giá trị $P_d = U_d \cdot I_d$, điều kiện của chế độ chỉnh lưu là $P_d \geq 0$. Các bộ chỉnh lưu điều khiển hoàn toàn, điện áp chỉnh lưu không âm xảy ra với các góc kích điều chỉnh điều chỉnh trong phạm vi : $0 \leq \alpha \leq \pi / 2$. Các bộ chỉnh lưu điều khiển bán phần, điều kiện để $U_d > 0$ xảy ra với góc kích nằm trong phạm vi $0 \leq \alpha \leq \pi$.

Tải tiêu thụ công suất $P_d > 0$ có thể là tải thuần trở R hoặc dạng nối tiếp RL hoặc tải gồm RLE với E là sức điện động một chiều $E > 0$.

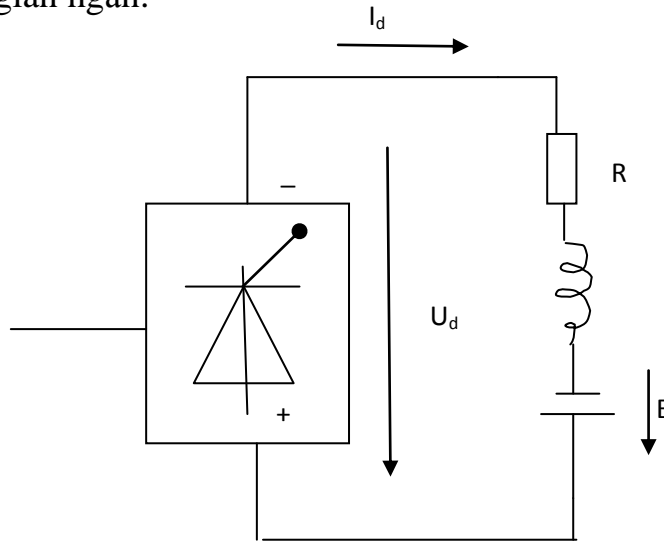


Hình 2-23. Chế độ chỉnh lưu

(Hình 2-24) thể hiện chế độ nghịch lưu, trong chế độ này công suất phát ra từ tải sẽ đưa trả về nguồn xoay chiều qua bộ chỉnh lưu. Vì công suất bộ chỉnh lưu nhận về bằng $P_d = U_d \cdot I_d$, điều kiện của chế độ nghịch lưu xảy ra khi $P_d \leq 0$. Do dòng điện tải luôn dương, nên điều kiện trên đồng nghĩa $U_d < 0$.

Đối với các bộ chỉnh lưu điều khiển bán phần, điều kiện để $U_d < 0$ không thể xảy ra với mọi giá trị của góc kích. Do đó chế độ nghịch lưu của bộ chỉnh lưu không thực hiện được với bộ chỉnh lưu điều khiển bán phần.

Tải chỉ phát ra công suất $P_d < 0$ khi nó chứa phần tử sức điện động $E < 0$. Tải chứa cuộn kháng lớn cũng có thể phát ra công suất đưa về nguồn xoay chiều trong thời gian ngắn.



Hình 2-24. Chế độ nghịch lưu

3.2. Chế độ dòng điện liên tục và dòng điện gián đoạn

Do điện áp chỉnh lưu u_d tạo thành có dạng xung nên giá trị điện áp này có thể tách làm 2 thành phần:

- Thành phần một chiều với trị tức thời bằng trị trung bình áp chỉnh lưu U_d .
- Thành phần xoay chiều, thành phần này làm dòng điện tải i_d bị nhấp nhô

Tương tự như điện áp, dòng chỉnh lưu có thể tách thành 2 thành phần tương ứng. Thành phần xoay chiều của dòng làm dòng điện tải có thể bị gián đoạn.

Khác với chế độ dòng tải liên tục, khi mà điện áp tải trung bình chỉ phụ thuộc vào yếu tố nguồn và yếu tố điều khiển mà phụ thuộc cao vào tham số của tải (RLE).

CÂU HỎI ÔN TẬP

1. Trình bày nhiệm vụ và chức năng của từng khối trong bộ chỉnh lưu một pha?
2. Trình bày phương pháp kiểm tra, sửa chữa được những hư hỏng trong mạch theo đúng yêu cầu kỹ thuật,?
3. Trình bày phương pháp tính toán các thông số kỹ thuật của mạch chỉnh lưu một pha?
4. Trình bày nhiệm vụ và chức năng của từng khối trong bộ chỉnh lưu ba pha?
5. Trình bày phương pháp kiểm tra, sửa chữa được những hư hỏng trong mạch theo đúng yêu cầu kỹ thuật,?
6. Trình bày phương pháp tính toán các thông số kỹ thuật của mạch chỉnh lưu ba pha?
7. Trình bày nguyên lý hoạt động của các chế độ làm việc của bộ chỉnh lưu ?

CHƯƠNG 3: BỘ BIẾN ĐỔI ĐIỆN ÁP XOAY CHIỀU

Mã chương: 21-03

Giới thiệu:

Bộ biến đổi điện áp xoay chiều thực hiện biến đổi điện áp xoay chiều về độ lớn và dạng sóng nhưng tần số không thay đổi. Biến đổi điện áp xoay chiều thường được ứng dụng trong điều khiển chiếu sáng và đốt nóng... Bài học này nghiên cứu các đặc tính của các bộ biến đổi điện áp xoay chiều.

Mục tiêu:

- Trình bày được nhiệm vụ và chức năng các phần tử trong bộ biến đổi
- Giải thích được nguyên lý làm việc của sơ đồ
- Sử dụng đúng chức năng các loại mạch biến đổi đáp ứng từng thiết bị điện điện tử thực tế.
- Rèn luyện đức tính cẩn thận, tỉ mỉ, tư duy sáng tạo và khoa học, đảm bảo an toàn, tiết kiệm.

1. Bộ biến đổi điện áp xoay chiều một pha

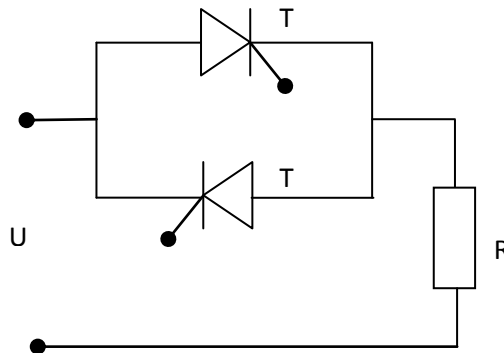
Mục tiêu:

- Trình bày được nguyên lý hoạt động, nhiệm vụ và chức năng của bộ biến đổi điện áp xoay chiều một pha

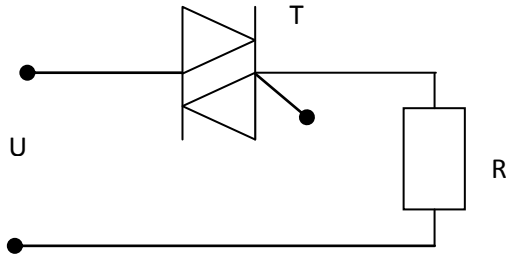
- Lắp ráp được bộ biến đổi điện áp xoay chiều một pha

Điều khiển điện áp xoay chiều một pha ta có thể sử dụng những sơ đồ sau:

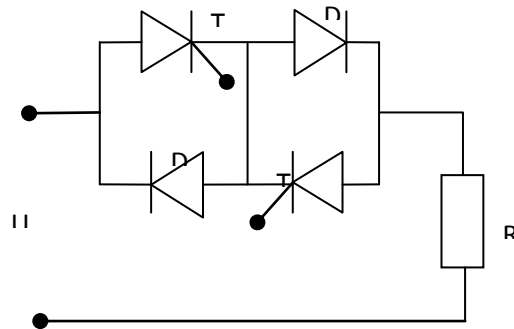
- Sử dụng hai SCR nối song song ngược nhau. (hình 3-1a)
- Sử dụng một triac về cấu tạo gồm hai SCR nối song song ngược và chỉ có một cực điều khiển. (hình 3.1b)
- Sử dụng hai điốt và hai SCR catot nối chung để đơn giản hóa mạch điều khiển. (hình 3-1c)
- Sử dụng 4 điốt và một SCR để giảm giá thành trong trường hợp công suất lớn nhưng tăng tổn hao dẫn. (hình 3-1d)



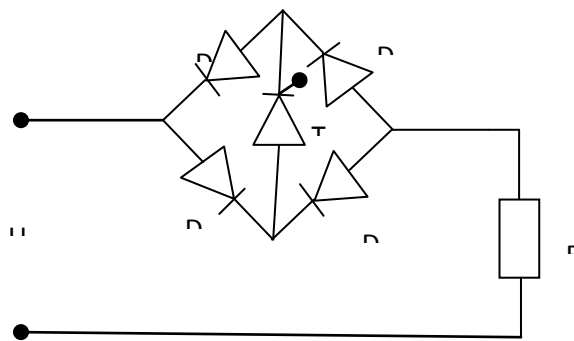
Hình 3-1a. Hai SCR nối song song ngược nhau



Hình 3-1b. Hai SCR nối song song ngược và chỉ có một cực điều khiển



Hình 3-1c. Hai điốt và hai SCR catot nối chung



Hình 3-1d. Mạch gồm 4 điốt và một SCR

1.1. Điện áp xoay chiều một pha tải thuần trở

1.1.1. Nguyên lý hoạt động

Tại các thời điểm α_1, α_2 , có xung điều khiển các tiristor T_1, T_2 , các tiristor này dẫn. Nếu bỏ qua sụt áp trên các tiristor, điện áp tải có dạng như hình vẽ. Dòng điện tải đồng dạng điện áp và được tính:

- Khi tiristor dẫn

$$i = \frac{U_m \sin \omega t}{R}$$

Khi tiristor khoá $i = 0$

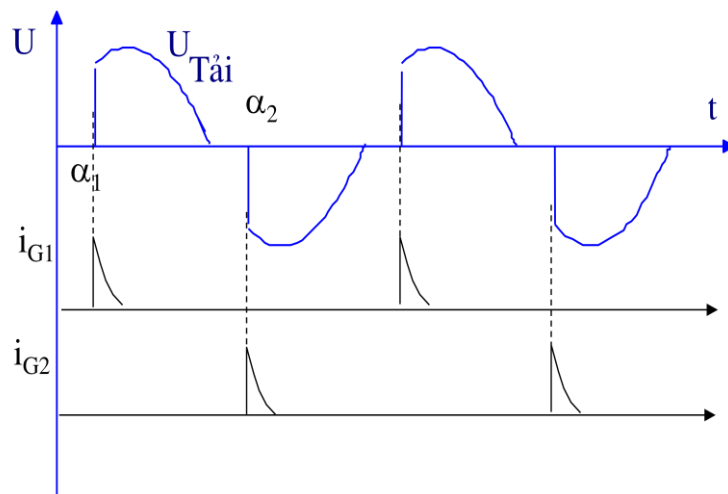
Trị số dòng điện hiệu dụng được tính

$$I^2 = \frac{1}{\pi} \int_{\alpha}^{\pi} \frac{U_m^2}{R^2} \sin^2 \omega t \cdot d\omega t = \frac{U_m^2}{R^2} \left[\frac{\omega t}{2\pi} - \frac{\sin 2\omega t}{4\pi} \right]_{\alpha}^{\pi}$$

$$I^2 = \frac{U_m^2}{R^2} \left(\frac{1}{2} - \frac{\alpha}{2\pi} + \frac{\sin 2\alpha}{4\pi} \right)$$

$$I = \frac{U}{R} \sqrt{1 - \frac{\alpha}{\pi} + \frac{\sin 2\alpha}{2\pi}}$$

(Hình 3-2). biểu diễn hình dáng điện áp và dòng điện khi tải thuần trở



Hình 3-2. Dạng điện áp và dòng điện khi tải thuần trở

1.1.2. Lắp ráp và khảo sát hoạt động mạch

a. Thiết bị và dụng cụ chuẩn bị

- Bộ dụng cụ cầm tay nghề điện tử
- Panel chân cắm nhỏ.
- Máy đo VOM và DVOM
- Máy hiện sóng 2 kênh 40MHz
- Linh kiện điện tử rời phục vụ cho bài.
- Mạch in đã được thiết kế sơ đồ sẵn.
- Dây nối mạch điện.
- Linh kiện làm tải giả cho mạch.
- Chì hàn, nhựa thông
- Dây có chốt cắm 2 đầu.

b. Qui trình thực hiện

- + Lắp ráp mạch theo sơ đồ hình cho trước
- + Cấp nguồn cho mạch, cấp nguồn cho điện áp kích.
- + Thay đổi góc kích. Đo điện áp đầu vào/ đầu ra, đo dạng điện áp vào / ra của mạch .Nhận xét.
- + Tự thiết kế mạch theo yêu cầu cho trước về các giá trị điện áp đầu ra và dòng tiêu thụ trên tải.
- + Kết luận hoạt động của mạch

c. Báo cáo thí nghiệm

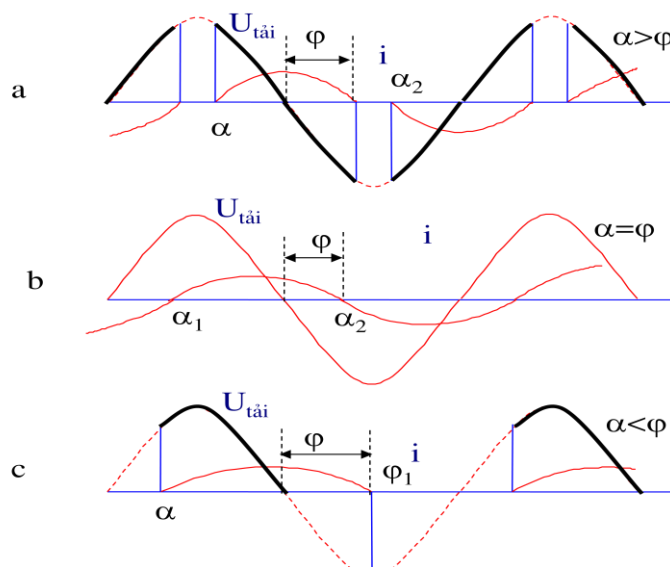
Sinh viên cần hoàn thành các yêu cầu sau:

1. Trình bày quá trình thí nghiệm theo trình tự hướng dẫn
2. Ghi các kết quả thí nghiệm vào báo cáo.
3. Giải thích các kết quả thu được.
4. Nhận xét, đánh giá và so sánh các kết quả.

1.2. Điện áp xoay chiều một pha tải RL

1.2.1. Nguyên lý hoạt động

Hình dáng điện áp và dòng điện khi các góc mở khác nhau được cho trên (hình 3-3)



Hình 3-3. Đường cong và dòng điện khi các góc mở khác nhau

Khi $\alpha > \varphi$, dòng điện tải gián đoạn:

Phương trình của mạch là:

$$L \cdot \frac{di}{dt} + R \cdot i = U_m \sin \omega t$$

Nghiệm của phương trình dòng điện là:

$$i = i_{cb} + i_{td} = \frac{U_m}{Z} \sin(\omega t - \varphi) - \frac{U_m}{Z} \sin(\alpha - \varphi) e^{-\frac{R}{L} \left(t - \frac{\alpha}{\omega} \right)}$$

Trong đó:

$$Z = \sqrt{R^2 + (\omega L)^2}; \operatorname{tg} \varphi = \frac{\omega L}{R}$$

Khi $\alpha < \varphi$, xung mỗi hẹp:

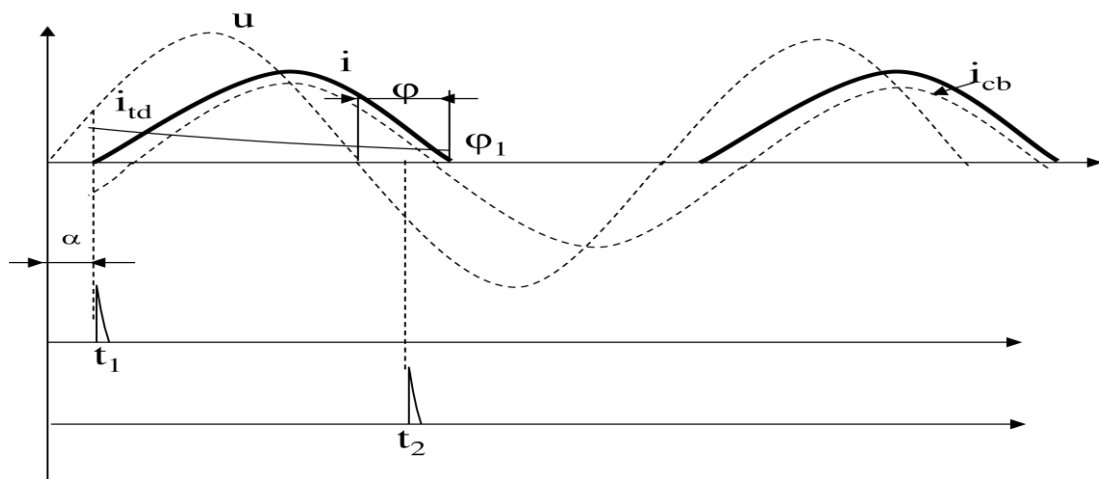
-Nếu xung mỗi dạng xung nhọn và hẹp, tiristor T_1 dẫn khi nhận được xung mỗi, phương trình dòng điện vẫn là:

$$i = \frac{U_m}{Z} \sin(\omega t - \varphi) - \frac{U_m}{Z} \sin(\alpha - \varphi) e^{-\frac{R}{L} \left(t - \frac{\alpha}{\omega} \right)}$$

-Dòng điện triệt tiêu khi $\omega t > \pi + \varphi$, do đó lớn hơn $\pi + \alpha$. Xung đưa tới cực điều khiển T_2 trước khi điện áp anod của nó chuyển sang +, do đó T_2 không dẫn.

-Việc không dẫn của T_2 là do: tại thời điểm có xung mỗi t_2 cuộn dây còn đang xả năng lượng, làm cho $U_{AK} < 0$.

(Hình 3-4). Thể hiện đường cong dòng điện khi $\alpha < \varphi$



Hình 3-4. Đường cong dòng điện khi $\alpha < \varphi$

Trường hợp điều khiển xung có độ lớn:

-Nếu xung mỗi dạng xung rộng, tiristor T_1 nhận được xung mỗi dẫn, phương trình dòng điện vẫn là:

-Dòng điện triệt tiêu khi $\omega t > \pi + \varphi$, do đó lớn hơn $\pi + \alpha$. Xung đưa tới cực điều khiển T_2 trước khi điện áp anod của nó chuyển sang +, nhưng xung mỗi có độ

rộng đủ lớn nên đến khi dòng điện T_1 triệt tiêu T_2 vẫn còn tồn tại xung điều khiển nên nó được dẫn.

1.2.2. Lắp ráp và khảo sát hoạt động mạch

a. Thiết bị và dụng cụ chuẩn bị

- Bộ dụng cụ cầm tay nghề điện tử
- Panel chân cắm nhỏ.
- Máy đo VOM và DVOM
- Máy hiện sóng 2 kênh 40MHz
- Linh kiện điện tử rời phục vụ cho bài.
- Mạch in đã được thiết kế sơ đồ sẵn.
- Dây nối mạch điện.
- Linh kiện làm tải giả cho mạch.
- Chì hàn, nhựa thông
- Dây có chốt cắm 2 đầu.

b. Qui trình thực hiện

- Lắp ráp mạch theo sơ đồ hình cho trước:
- Cấp nguồn cho mạch, cấp nguồn cho điện áp kích.
- Thay đổi góc kích. Đo điện áp đầu vào/ đầu ra, đo dạng điện áp vào / ra của mạch .

Nhận xét.

+ Tự thiết kế mạch theo yêu cầu cho trước về các giá trị điện áp đầu ra và dòng tiêu thụ trên tải.

+ Kết luận hoạt động của mạch

c. Báo cáo thí nghiệm

Sinh viên cần hoàn thành các yêu cầu sau:

1. Trình bày quá trình thí nghiệm theo trình tự hướng dẫn
2. Ghi các kết quả thí nghiệm vào báo cáo.
3. Giải thích các kết quả thu được.
4. Nhận xét, đánh giá và so sánh các kết quả.

2. Bộ biến đổi điện áp xoay chiều ba pha

Mục tiêu:

- Trình bày được nguyên lý hoạt động, nhiệm vụ và chức năng của bộ biến đổi điện áp xoay chiều ba pha.

- Lắp ráp được bộ biến đổi điện áp xoay chiều ba pha

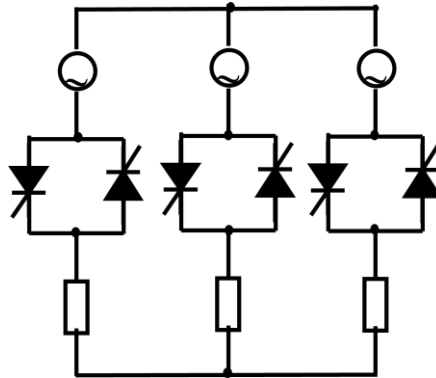
Để điều chỉnh điện áp xoay chiều 3 pha ta có thể sử dụng các sơ đồ sau:

- Điều áp ba pha với 6 SCR nối thành 2 nhóm SCR song song ngược liên hệ giữa nguồn và tải

- Nối tam giác bộ ba điều áp ba pha

-Nối hỗn hợp 3 SCR và 3 điôt

Sơ đồ mạch được cho trên (hình 3-5)



Hình 3-5. Bộ biến đổi điện áp 3 pha

Nguyên tắc dẫn dòng trong sơ đồ điều áp ba pha

- Ba pha có van dẫn: $U_{\Gamma T} = U_{\Gamma L}$
- Hai pha có van dẫn: $U_{\Gamma T} = (1/2)U_{\text{dây}}$
- Trên pha đang xét không van dẫn $U_{\Gamma T} = 0$

2.1. Điện áp xoay chiều ba pha tải R

2.1.1. Nguyên lý hoạt động

Nếu tải gồm ba điện trở bằng nhau, khi góc mỗi ψ tăng từ 0 đến $5\pi/6$, có thể xảy ra ba chế độ hoạt động:

- Chế độ 1: $0 < \psi < \pi/3$ khi thì 2 SCR dẫn, khi thì 3 SCR dẫn.
- Chế độ 2: $\pi/3 < \psi < \pi/2$ luôn có 2 SCR dẫn.
- Chế độ 3: $\pi/2 < \psi < 5\pi/6$ có 2 hoặc không có SCR nào dẫn.

2.1.2. Lắp ráp và khảo sát hoạt động mạch

a. Thiết bị và dụng cụ chuẩn bị

- Bộ dụng cụ cầm tay nghề điện tử
- Panel chân cắm nhỏ.
- Máy đo VOM và DVOM
- Máy hiện sóng 2 kênh 40MHz
- Linh kiện điện tử rời phục vụ cho bài.
- Mạch in đã được thiết kế sơ đồ sẵn.
- Dây nối mạch điện, linh kiện làm tải giả cho mạch.
- Chì hàn, nhựa thông, dây có chốt cắm 2 đầu.

b. Qui trình thực hiện

- Lắp ráp mạch theo sơ đồ hình cho trước:
- Cấp nguồn cho mạch, cấp nguồn cho điện áp kích.
- Thay đổi góc kích. Đo điện áp đầu vào/ đầu ra, đo dạng điện áp vào / ra của mạch .Nhận xét.
- Tự thiết kế mạch theo yêu cầu cho trước về các giá trị điện áp đầu ra và dòng tiêu thụ trên tải.

c. Báo cáo thí nghiệm

Sinh viên cần hoàn thành các yêu cầu sau:

1. Trình bày quá trình thí nghiệm theo trình tự hướng dẫn
2. Ghi các kết quả thí nghiệm vào báo cáo.
3. Giải thích các kết quả thu được.
4. Nhận xét, đánh giá và so sánh các kết quả.

2.2. Điện áp xoay chiều ba pha tải RL

2.2.1. Nguyên lý hoạt động

Tải RL được đặc trưng bởi tổng trở Z và góc pha φ . Dòng điện bắt đầu giảm khi $\psi > \varphi$.

$$Z = \sqrt{R^2 + \omega^2 L^2}$$

$$\tan \varphi = \frac{\omega \cdot L}{R} = Q$$

2.2.2. Lắp ráp và khảo sát hoạt động mạch

a. Thiết bị và dụng cụ chuẩn bị

- Bộ dụng cụ cầm tay nghề điện tử
- Panel chân cắm nhỏ.
- Máy đo VOM và DVOM
- Máy hiện sóng 2 kênh 40MHz
- Linh kiện điện tử rời phục vụ cho bài.
- Mạch in đã được thiết kế sơ đồ sẵn.
- Dây nối mạch điện, linh kiện làm tải giả cho mạch.
- Chì hàn, nhựa thông, dây có chốt cắm 2 đầu.

b. Qui trình thực hiện

- + Lắp ráp mạch theo sơ đồ hình cho trước:
- + Cấp nguồn cho mạch, cấp nguồn cho điện áp kích.
- + Thay đổi góc kích. Đo điện áp đầu vào/ đầu ra, đo dạng điện áp vào / ra của mạch .
- + Tự thiết kế mạch theo yêu cầu cho trước về các giá trị điện áp đầu ra và dòng tiêu thụ trên tải.

c. Báo cáo thí nghiệm

CÂU HỎI ÔN TẬP

- 1.Trình bày nhiệm vụ và chức năng các phần tử trong bộ biến đổi một pha?
- 2.Giải thích nguyên lý làm việc của sơ đồ biến đổi điện áp xoay chiều một pha,?
- 3.Ứng dụng của mạch biến đổi điện áp xoay chiều một pha trong thực tế ?
- 4.Trình bày nhiệm vụ và chức năng các phần tử trong bộ biến đổi điện áp xoay chiều 3 pha?
- 5.Giải thích nguyên lý làm việc của sơ đồ biến đổi điện áp xoay chiều 3 pha?
- 6.Ứng dụng của mạch biến đổi điện áp xoay chiều ba pha trong thực tế?

CHƯƠNG 4: BỘ BIẾN ĐỔI ĐIỆN ÁP MỘT CHIỀU

Mã chương:21-04

Giới thiệu:

Nguồn điện một chiều được ứng dụng rộng rãi trong đời sống xã hội như sinh hoạt, chữa bệnh.. Bộ biến đổi điện áp một chiều thực hiện biến đổi điện áp một chiều DC – DC

Vì vậy bài học này cung cấp cho học viên các kiến thức, kỹ năng cơ bản về đặc tính của các bộ biến đổi điện áp một chiều.

Mục tiêu:

- Trình bày được nhiệm vụ và chức năng từng khối của bộ biến đổi.
- Giải thích nguyên lý làm việc của mạch điện.
- Lắp ráp được bộ biến đổi DC – DC không cách ly.
- Lắp ráp được bộ ổn áp tuyến tính.
- Rèn luyện đức tính cẩn thận, tỉ mỉ, tư duy sáng tạo và khoa học, đảm bảo an toàn, tiết kiệm.

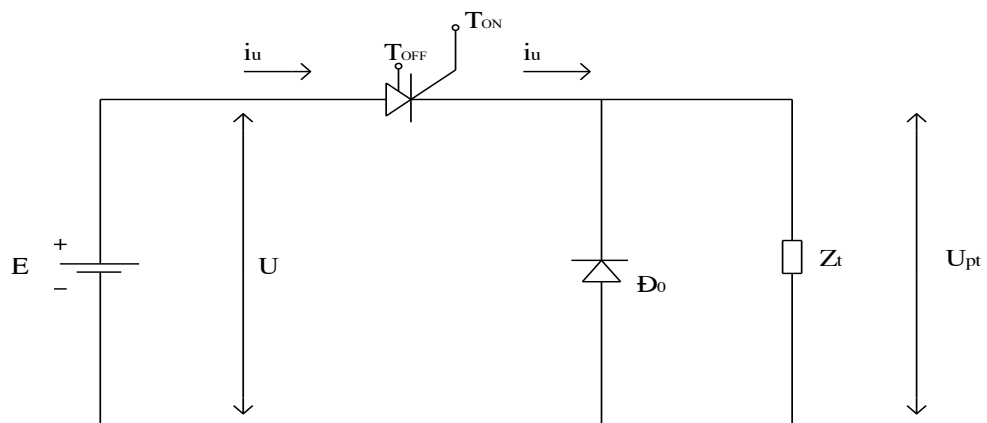
1. Bộ giảm áp:

Mục tiêu:

- Trình bày được nguyên lý hoạt động, nhiệm vụ và chức năng từng khối của bộ giảm áp.
- Lắp ráp được bộ giảm áp

1.1. Sơ đồ mạch

Sơ đồ mạch giảm áp được cho trên (hình 4-1)



Hình 4-1. Sơ đồ mạch băm áp giảm

Gồm:

- 1 nguồn E có điện áp U.
- 1 điốt chỉnh lưu.

1 phụ tải.

1 khoá điện tử (khi thông cấp xung mở vào T_{ON} , khi khoá cấp xung mở vào T_{OFF}).

1.2.Hoạt động

1.2.1. Nguyên lý hoạt động

Khi có xung mở vào cực ON bộ khoá dòng điện cho dòng i_U qua tải trong thời gian t_{ON} .

Khi có xung khoá vào cực OFF nó sẽ cắt mạch tải.

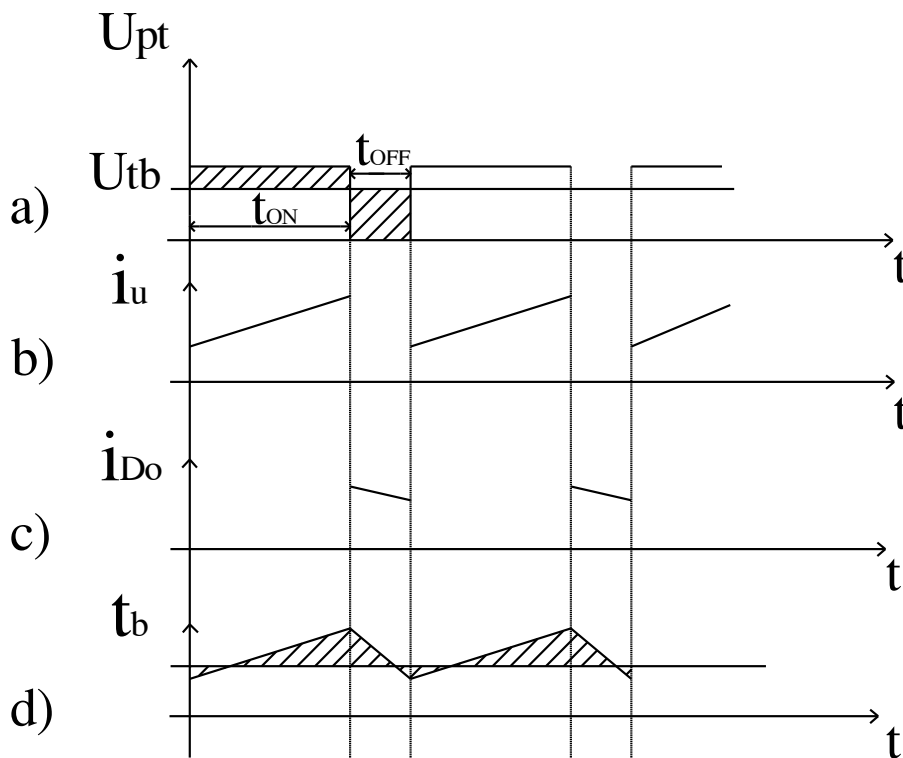
Do cảm kháng tải nên dòng i_{D0} sẽ khép kín qua điốt đệm D_O và dòng tải là liên tục hoạt động.

Nếu chu kỳ băm xung T đủ ngắn thì có thể thay dòng điện tải ít thay đổi trị số.

Ở hình a, các diện tích gạch chéo là bằng nhau, do vậy bộ chỉnh xung áp 1 chiều là bộ giảm điện áp 1 chiều.

Ở hình b, c, dòng $i_U; i_{D0}$ là gián đoạn, giá trị trung bình I_{tb} của tải phụ thuộc vào bản chất của tải, các diện tích gạch chéo ở hình d là bằng nhau.

(Hình 4-2) biểu diễn giản đồ dòng áp của mạch



Hình 4-2. Giản đồ dòng áp trong bộ điều

Chú ý: Quan hệ giữa các giá trị trung bình của dòng điện và điện áp vào, ra của 1 bộ điều chỉnh xung áp 1 chiều nối tiếp lý tưởng tương tự như quan hệ giữa các giá trị của dòng điện và điện áp sơ cấp và thứ cấp của 1 máy biến áp

1.2.2.Lắp ráp và khảo sát hoạt động mạch.

a. Thiết bị và dụng cụ chuẩn bị

- Bộ dụng cụ cầm tay nghề điện tử
- Panel chân cắm nhỏ.
- Máy đo VOM và DVOM
- Máy hiện sóng 2 kênh 40MHz
- Linh kiện điện tử rời phục vụ cho bài.
- Mạch in đã được thiết kế sơ đồ sẵn.
- Dây nối mạch điện.
- Linh kiện làm tải giả cho mạch.
- Chì hàn, nhựa thông

b. Qui trình thực hiện

- + Lắp ráp mạch theo sơ đồ (*hình 4-1*) cho trước:
- + Thử mạch
- + Thay đổi các giá trị cấp nguồn kích cho mạch đo giá trị tải, điện áp đầu vào và cho nhận xét
- + Thay đổi các giá trị cấp nguồn kích cho mạch đo dạng điện áp tải, điện áp đầu vào và cho nhận xét
- + Tự thiết kế mạch theo yêu cầu cho trước về các giá trị điện áp đầu ra và dòng tiêu thụ trên tải.

c. Báo cáo thí nghiệm

Sinh viên cần hoàn thành các yêu cầu sau:

- Trình bày quá trình thí nghiệm theo trình tự hướng dẫn
- Ghi các kết quả thí nghiệm vào báo cáo.
- Giải thích các kết quả thu được.
- Nhận xét, đánh giá và so sánh các kết quả.

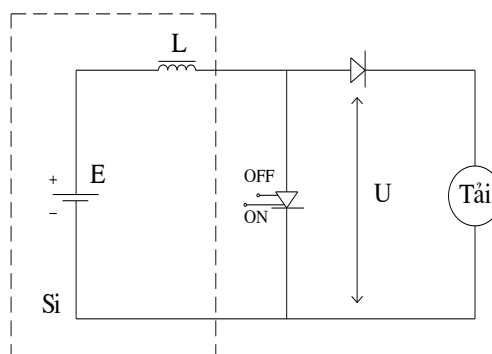
2. Bộ tăng áp

Mục tiêu:

-Trình bày được nguyên lý hoạt động, nhiệm vụ và chức năng của bộ tăng áp.

2.1. Sơ đồ mạch

Sơ đồ mạch băm tăng áp được cho trên (*hình 4-3*)



Hình 4-3. Sơ đồ mạch tăng áp

2.2. Hoạt động

2.2.1. Nguyên lý hoạt động

Trong thời gian T_{ON} bộ khoá điện tử sẽ làm nguồn dòng ngắn mạch, dòng điện tăng lên cùng với từ trường trong cuộn L.

Trong thời gian T_{OFF} khoá điện tử cắt mạch, năng lượng từ trong cuộn cảm L gây ra dòng trong bộ phận tải nếu $U > E$. Khi bộ khoá thông cuộn L sẽ tích lũy lại từ năng đã bị mất lúc phóng điện qua nguồn thu tải.

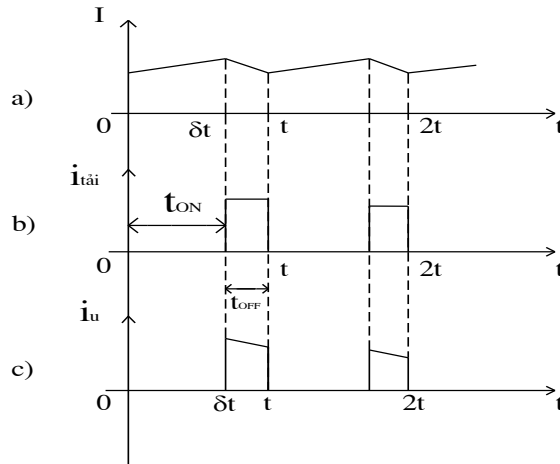
Giá trị trung bình của điện áp trên cuộn L = 0 vì trong chu kỳ T năng lượng từ trường được tích lũy khi bộ khoá điện tử thông và được giải phóng khi bộ khoá điện tử cắt mạch.

$$\text{Có: } E = U_{L_{tb}} + U_{tb} = U_{tb} \quad (U_{L_{tb}} = 0)$$

$$\text{Khi: } t_{off} \quad U = U_{tái} \Rightarrow U_{tb} = \frac{U(T - \delta T)}{T} = E$$

$$\Rightarrow U_r = U = \frac{1}{1 - \delta} E = \frac{1}{1 - \delta} U_v \Rightarrow U_r = \frac{1}{1 - \delta} U_v$$

Vì $0 < \delta < 1$ nên $U_r > U_v$.



Hình 4-4. Giản đồ thời gian của dòng áp trên

Chú ý:

Các quan hệ giữa các giá trị trung bình của dòng điện và điện áp vào, ra của 1 bộ điều chỉnh xung áp 1 chiều song song lý tưởng tương tự như các quan hệ giữa các giá trị dòng điện và điện áp sơ cấp và thứ cấp.

2.2.2. Lắp ráp và khảo sát mạch.

a. Thiết bị và dụng cụ chuẩn bị

- Bộ dụng cụ cầm tay nghề điện tử
- Panel chân cắm nhỏ.

- Máy đo VOM và DVOM
- Máy hiện sóng 2 kênh 40MHz
- Linh kiện điện tử rời phục vụ cho bài.
- Mạch in đã được thiết kế sơ đồ sẵn.
- Dây nối mạch điện.
- Linh kiện làm tải giả cho mạch.
- Chì hàn, nhựa thông

b. Qui trình thực hiện

- + Lắp ráp mạch theo sơ đồ cho trước
- + Thử mạch
- + Thay đổi các giá trị cấp nguồn kích cho mạch đo giá trị tải, điện áp đầu vào và cho nhận xét
- + Thay đổi các giá trị cấp nguồn kích cho mạch đo dạng điện áp tải, điện áp đầu vào và cho nhận xét
- + Tự thiết kế mạch theo yêu cầu cho trước về các giá trị điện áp đầu ra và dòng tiêu thụ trên tải.

c. Báo cáo thí nghiệm

Sinh viên cần hoàn thành các yêu cầu sau:

- Trình bày quá trình thí nghiệm theo trình tự hướng dẫn
- Ghi các kết quả thí nghiệm vào báo cáo.
- Giải thích các kết quả thu được.
- Nhận xét, đánh giá và so sánh các kết quả.

3. Các phương pháp điều khiển bộ biến đổi điện áp một chiều

Mục tiêu:

- Trình bày được các phương pháp điều khiển bộ biến đổi điện áp một chiều.

3.1. Điều khiển với tần số đóng ngắt không đổi.

3.1.1. Nguyên lý hoạt động

Chu kỳ đóng ngắt $T = T_1 + T_2$ không thay đổi. Điện áp trung bình của tải được điều khiển thông qua sự phân bố khoảng thời gian đóng T_1 và ngắt công tác T_2 trong chu kỳ T . Đại lượng đặc trưng khả năng phân bố chính là tỉ số:

$$\gamma = T_1 / T$$

Kỹ thuật điều khiển γ có thể thực hiện dựa vào hai tín hiệu cơ bản : sóng mang dạng răng cưa u_p và sóng điều khiển một chiều u_{dk} .

Hai dạng sóng này được đưa vào bộ so sánh và tín hiệu đầu ra được dùng để kích đóng công tắc S .

Sóng mang có tần số không đổi và bằng tần số đóng cắt công tắc S . Tần số thành phần xoay chiều hài cơ bản của điện áp tải bằng tần số cố định này. Do đó, sóng điện áp tạo thành dễ lọc.

Sóng điều khiển một chiều có độ lớn tỉ lệ với điện áp trung bình trên tải.

Phương pháp điều khiển với tần số sóng mang không đổi thường được sử dụng trong thực tiễn.

3.1.2. Điều khiển hoạt động mạch điện áp một chiều theo tần số đóng ngắt không đổi

a. Thiết bị và dụng cụ chuẩn bị

- Máy đo VOM và DVOM
- Máy hiện sóng 2 kênh 40MHz
- Linh kiện điện tử rời phục vụ cho bài.
- Mạch in đã được thiết kế sơ đồ sẵn.
- Linh kiện làm tải giả cho mạch.
- Chì hàn, nhựa thông
- Dây có chốt cắm 2 đầu.

b. Qui trình thực hiện

- + Lắp ráp mạch theo sơ đồ hình cho trước:
- + Cấp nguồn cho mạch, cấp nguồn cho điện áp kích.
- + Thay đổi sóng điều khiển. Đo điện áp đầu vào/ đầu ra, đo dạng điện áp vào / ra của mạch .Nhận xét.
- + Tự thiết kế mạch theo yêu cầu cho trước về các giá trị điện áp đầu ra và dòng tiêu thụ trên tải.
- + Kết luận hoạt động của mạch

c. Báo cáo thí nghiệm

Sinh viên cần hoàn thành các yêu cầu sau:

- Trình bày quá trình thí nghiệm theo trình tự hướng dẫn
- Ghi các kết quả thí nghiệm vào báo cáo.
- Giải thích các kết quả thu được.
- Nhận xét, đánh giá và so sánh các kết quả.

3.2. Điều khiển theo dòng điện tải yêu cầu.

3.2.1. Nguyên lý hoạt động

Trong trường hợp tải động cơ một chiều, việc điều khiển mômen động cơ thông qua điều khiển dòng điện (tỉ lệ với mômen). Để hiệu chỉnh dòng điện trong phạm vi cho phép ta có thể sử dụng phương pháp điều khiển dòng điện. Theo đó, công tắc S sẽ đóng ngắt sao cho dòng điện tải đo được và dòng điện yêu cầu có giá trị bằng nhau.

Kỹ thuật điều khiển theo dòng điện được giải quyết như trong bộ nghịch lưu áp. Có hai loại cấu trúc mạch điều khiển dòng điện, đó là:

- Cấu trúc mạch điều khiển dòng điện sử dụng khâu hiệu chỉnh dòng điện R.
- Cấu trúc mạch điều khiển dòng điện sử dụng phần tử phi tuyến dạng mạch trễ.

3.2.2. Điều khiển hoạt động mạch điện áp một chiều theo dòng điện tải yêu cầu

a. Thiết bị và dụng cụ chuẩn bị

- Máy đo VOM và DVOM
- Máy hiện sóng 2 kênh 40MHz
- Linh kiện điện tử rời phục vụ cho bài.
- Mạch in đã được thiết kế sơ đồ sẵn.
- Dây nối mạch điện.
- Chì hàn, nhựa thông
- Dây có chốt cắm 2 đầu.

b. Qui trình thực hiện

- + Lắp ráp mạch theo sơ đồ hình cho trước:
- + Cấp nguồn cho mạch, cấp nguồn cho điện áp kích.
- + Thay dòng điện. Đo điện áp đầu vào/ đầu ra, đo dạng điện áp vào / ra của mạch .Nhận xét.
- + Tự thiết kế mạch theo yêu cầu cho trước về các giá trị điện áp đầu ra và dòng tiêu thụ trên tải.
- + Kết luận hoạt động của mạch

c. Báo cáo thí nghiệm

Sinh viên cần hoàn thành các yêu cầu sau:

- Trình bày quá trình thí nghiệm theo trình tự hướng dẫn
- Ghi các kết quả thí nghiệm vào báo cáo.
- Giải thích các kết quả thu được.
- Nhận xét, đánh giá và so sánh các kết quả.

CÂU HỎI ÔN TẬP

1. Trình bày nhiệm vụ và chức năng từng khối của bộ giảm áp?
2. Giải thích nguyên lý làm việc của mạch điện giảm áp?
3. Trình bày nhiệm vụ và chức năng từng khối của bộ tăng áp ?.
4. Giải thích nguyên lý làm việc của mạch điện?
5. Trình bày nhiệm vụ và chức năng từng khối của các phương pháp điều khiển bộ biến đổi điện áp một chiều ?
6. Giải thích nguyên lý làm việc của mạch điện ?

CHƯƠNG 5: BỘ NGHỊCH LƯU VÀ BIẾN TẦN

Mã chương: 21-05

Giới thiệu

Trong thực tế khi sử dụng điện năng, có những thiết bị tần số không phù hợp với tần số của lưới điện, ta cần thay đổi tần số của nguồn cung cấp cho các thiết bị đó bằng cách dùng các bộ biến tần sẽ thực hiện yêu cầu này.

Vài bài học này cung cấp cho học viên các kiến thức kỹ năng cơ bản về bộ nghịch lưu và bộ biến tần

Mục tiêu :

- Trình bày được nguyên lý biến nguồn AC tần số cố định thành nguồn AC tần số thấp hơn.
- Xác định được nhiệm vụ và chức năng của từng khối của bộ biến tần.
- Kiểm tra, sửa chữa được những hư hỏng trong bộ biến tần một pha và ba pha.
- Chọn lựa sử dụng đúng chức năng các bộ biến tần đáp ứng được từng thiết bị thực tế.
- Rèn luyện đức tính cẩn thận, tỉ mỉ, tư duy sáng tạo và khoa học, đảm bảo an toàn, tiết kiệm.

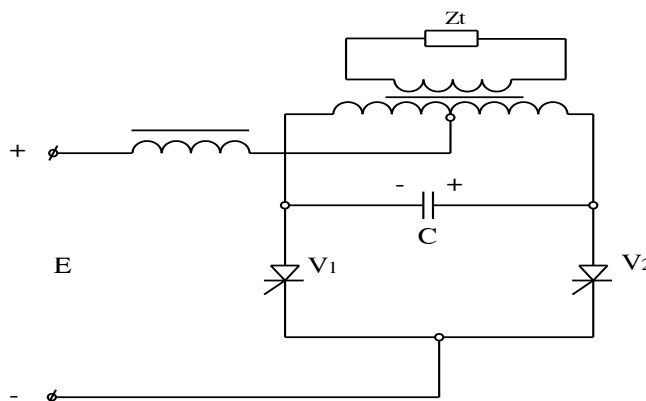
1. Bộ nghịch lưu áp một pha

Mục tiêu:

- Trình bày được nguyên lý hoạt động của mạch nghịch lưu áp một pha
- Lắp ráp, kiểm tra, sửa chữa được những hư hỏng của mạch

1.1. Bộ nghịch lưu có máy biến áp điểm giữa

1.1.1 Sơ đồ mạch



Hình 5-1. Sơ đồ biến áp có điểm trung tính

Tụ C mắc song song với phụ tải ở bên phía cuộn sơ cấp, đóng vai trò là tụ chuyển mạch.

Điện cảm L có trị số lớn mắc nối tiếp với nguồn V_2 đầu vào làm cho dòng đầu vào hầu như được phẳng hoàn toàn và ngăn tụ phóng ngược trả về nguồn khi các SCR chuyển mạch.

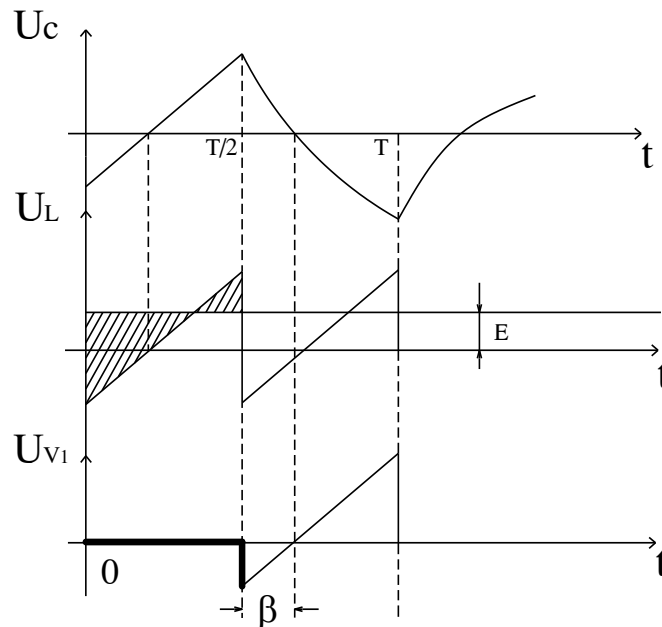
1.1.2. Hoạt động

Khi SCR V_1 thông điện áp đặt lên 1 nửa cuộn sơ cấp máy biến áp, tụ C nạp điện với $U_n = 2E$.

Khi SCR V_2 nhận được tín hiệu điều khiển, V_2 mở dẫn tới dòng I_d chạy qua V_2 , V_1 đóng.

Tụ C được nạp điện lại để sẵn sàng cho lần chuyển mạch tiếp theo khi SCR V_1 nhận được tín hiệu điều khiển.

Dạng dòng điện, điện áp trên các phần tử



Hình 5-2. Biểu đồ điện áp, dòng điện trên các phần tử

1.1.3. Lắp ráp và khảo sát hoạt động mạch

a. Thiết bị và dụng cụ chuẩn bị

- Bộ dụng cụ cầm tay nghề điện tử
- Panel chân cắm nhỏ.
- Máy đo VOM và DVOM
- Máy hiện sóng 2 kênh 40MHz
- Linh kiện điện tử rời phục vụ cho bài.
- Mạch in đã được thiết kế sơ đồ sẵn.
- Dây nối mạch điện.
- Linh kiện làm tải giả cho mạch.
- Chì hàn, nhựa thông
- Dây có chốt cắm 2 đầu.

b. Qui trình thực hiện

- + Lắp ráp mạch theo sơ đồ (hình 5-1) cho trước:
- + Cấp nguồn cho mạch
- + Đo giá trị điện áp vào/ ra, dạng điện áp vào / ra của mạch. Nhận xét.
- + Tự thiết kế mạch theo yêu cầu cho trước về các giá trị điện áp đầu ra và dòng tiêu thụ trên tải.

c. Báo cáo thí nghiệm

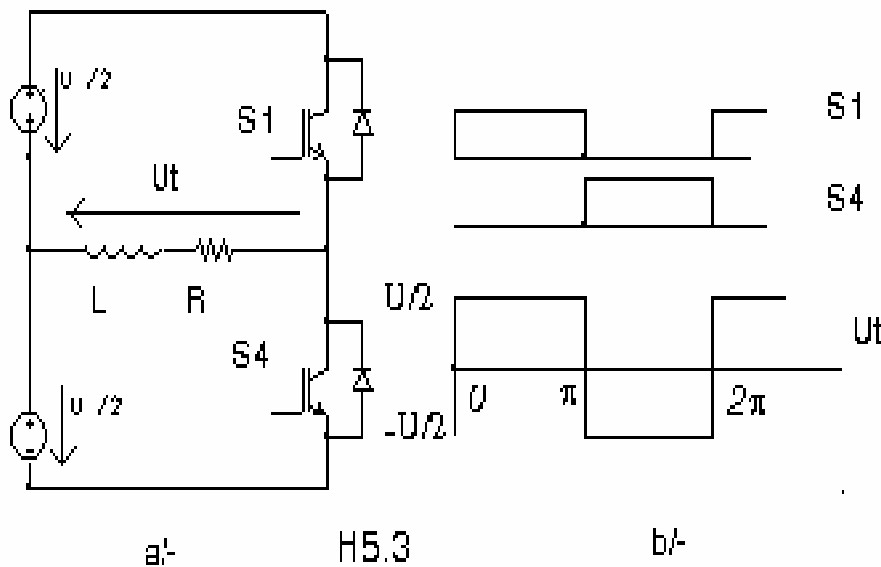
Sinh viên cần hoàn thành các yêu cầu sau:

- Trình bày quá trình thí nghiệm theo trình tự hướng dẫn
- Ghi các kết quả thí nghiệm vào báo cáo.
- Giải thích các kết quả thu được.
- Nhận xét, đánh giá và so sánh các kết quả.

1.2. Bộ nghịch lưu phân áp vào điện dung

1.2.1. Sơ đồ và nguyên lý hoạt động

Trong trường hợp không sử dụng máy biến áp cách ly phía tải nguồn điện áp một chiều cần thiết kế với nút nhân thể ở giữa như (hình 5-3)



Hình 5-3. Mạch nghịch lưu phân áp vào điện dung

1.2.2. Lắp ráp và khảo sát hoạt động mạch

a. Thiết bị và dụng cụ chuẩn bị

- Bộ dụng cụ cầm tay nghề điện tử
- Panel chân cắm nhỏ.
- Máy đo VOM và DVOM
- Máy hiện sóng 2 kênh 40MHz
- Linh kiện điện tử rời phục vụ cho bài.

- Mạch in đã được thiết kế sơ đồ sẵn.
- Dây nối mạch điện.
- Linh kiện làm tải giả cho mạch.
- Chì hàn, nhựa thông
- Dây có chốt cắm 2 đầu.

b. Qui trình thực hiện

+ Lắp ráp mạch theo sơ đồ hình 5.3 cho trước:

+ Cấp nguồn cho mạch

+ Đo giá trị điện áp vào/ ra, dạng điện áp vào / ra của mạch. Nhận xét.

+ Tự thiết kế mạch theo yêu cầu cho trước về các giá trị điện áp đầu ra và dòng tiêu thụ trên tải.

c. Báo cáo thí nghiệm

Sinh viên cần hoàn thành các yêu cầu sau:

- Trình bày quá trình thí nghiệm theo trình tự hướng dẫn
- Ghi các kết quả thí nghiệm vào báo cáo.
- Giải thích các kết quả thu được.
- Nhận xét, đánh giá và so sánh các kết quả.

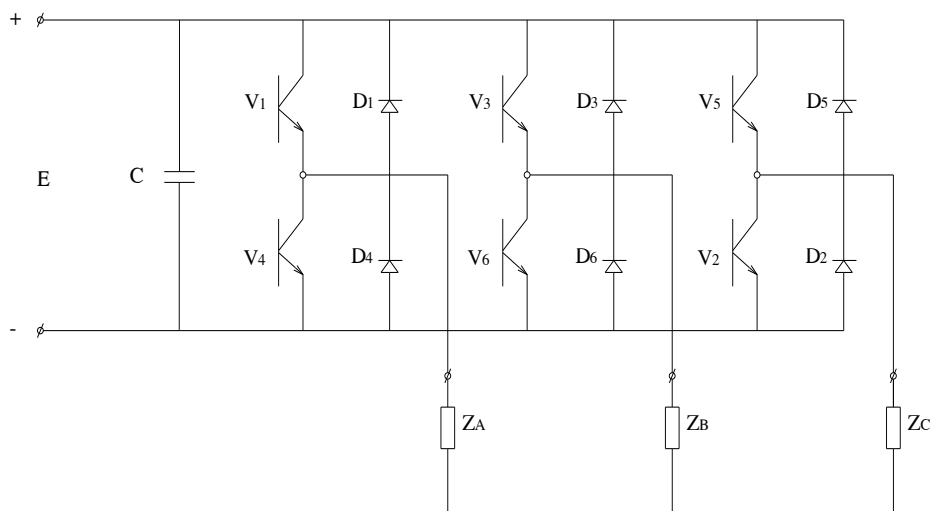
2. Phân tích bộ nghịch lưu áp ba pha

Mục tiêu:

- Trình bày được nguyên lý hoạt động của mạch nghịch lưu áp ba pha
- Lắp ráp, kiểm tra, sửa chữa được những hư hỏng của mạch nghịch lưu áp ba pha

2.1. Sơ đồ mạch

Sơ đồ mạch nghịch lưu áp 3 pha được cho trên (hình 5-4)



Hình 5-4. Bộ nghịch lưu áp ra 3 pha

Gồm 6 van điều khiển hoàn toàn V_1 đến V_6 và các điôt ngược D_1 đến D_6 . Các điôt giúp cho quá trình trao đổi CS phản kháng giữa tải với nguồn. Đầu vào 1 chiều là 1 nguồn áp với đặc trưng có tụ C với giá trị đủ lớn, $Z_A = Z_B = Z_C$ là phụ tải có thể đầu Y hoặc Δ .

2.2. Nguyên lý hoạt động

Mỗi van sẽ vào dẫn cách nhau 60° , khoảng điều khiển dẫn mỗi van có thể trong khoảng từ 120° đến 180° . Để thuận tiện cho việc xây dựng hệ thống điều khiển, các van thường được chọn các giá trị 120° , 150° hoặc 180° .

Giả sử ở đây các van chọn khoảng dẫn là 180° .

Theo luật điều khiển các van : V_1 và V_4 dẫn lệch nhau 180° tạo ra pha A. V_3 và V_6 dẫn lệch nhau 180° tạo ra pha B. V_5 và V_2 dẫn lệch nhau 180° tạo ra pha C. Các pha lệch nhau 120° . Dạng điện áp trên tải được xây dựng như sau:

+ $0 \leq \omega t \leq 60^\circ$: V_1, V_5, V_6 dẫn, do ($Z_A // Z_C$) nt Z_B và các trở kháng đều bằng nhau nên: $U_A = U_C = 1/3 E$; $U_B = 2/3 E$.

Tương tự:

+ $60^\circ \leq \omega t \leq 120^\circ$: V_1, V_2, V_6 dẫn : $U_C = U_B = 1/3 E$; $U_A = 2/3 E$.

+ $120^\circ \leq \omega t \leq 180^\circ$: V_2, V_3, V_4 dẫn: $U_A = U_C = 1/3 E$; $U_B = 2/3 E$.

Giá trị hiệu dụng của điện áp 3 pha:

$$U_{pha} = \sqrt{\frac{1}{2\pi} \int_0^{2\pi} U_{pha}^2(\theta) d\theta} = \frac{\sqrt{2}}{3} E$$

Suy ra:

$$U_{A(t)} = 2/3 E \sin \omega t$$

$$U_{B(t)} = 2/3 E \sin (\omega t - 120^\circ)$$

$$U_{C(t)} = 2/3 E \sin (\omega t + 120^\circ)$$

2.3. Lắp ráp và khảo sát hoạt động mạch

a. Thiết bị và dụng cụ chuẩn bị

- Bộ dụng cụ cầm tay nghề điện tử
- Panel chân cắm nhỏ.
- Máy đo VOM và DVOM
- Máy hiện sóng 2 kênh 40MHz
- Linh kiện điện tử rời phục vụ cho bài.
- Mạch in đã được thiết kế sơ đồ sẵn.
- Dây nối mạch điện.
- Linh kiện làm tải giả cho mạch.
- Chì hàn, nhựa thông
- Dây có chốt cắm 2 đầu.

b. Qui trình thực hiện

- + Lắp ráp mạch theo sơ đồ (hình 5-4) cho trước:
- + Cấp nguồn cho mạch

- + Đo giá trị điện áp vào/ ra, dạng điện áp vào / ra của mạch. Nhận xét.
- + Tự thiết kế mạch theo yêu cầu cho trước về các giá trị điện áp đầu ra và dòng tiêu thụ trên tải.

c. Báo cáo thí nghiệm

Sinh viên cần hoàn thành các yêu cầu sau:

- Trình bày quá trình thí nghiệm theo trình tự hướng dẫn
- Ghi các kết quả thí nghiệm vào báo cáo.
- Giải thích các kết quả thu được.
- Nhận xét, đánh giá và so sánh các kết quả.

3. Các phương pháp điều khiển bộ nghịch lưu áp

Mục tiêu:

Trình bày được các phương pháp điều khiển bộ nghịch lưu áp.

3.1. Phương pháp điều khiển theo biên độ

3.1.1. Nội dung phương pháp điều khiển theo biên độ

Phương pháp được gọi tắt là phương pháp điều biên. Khác với các phương pháp sử dụng kỹ thuật điều chế độ rộng xung (PWM) chỉ cần nguồn áp DC không đổi, phương pháp điều biên đòi hỏi điện áp nguồn DC điều khiển được . Độ lớn điện áp ra được điều khiển bằng cách điều khiển nguồn điện áp DC. Chẳng hạn sử dụng bộ chỉnh lưu có điều khiển hoặc kết hợp bộ chỉnh lưu không điều khiển và bộ biến đổi điện áp DC.

Bộ nghịch lưu áp thực hiện chức năng điều khiển tần số điện áp ra. Các công tắc trong cặp công tắc cùng pha tải được kích đóng với thời gian bằng nhau và bằng một nửa chu kỳ áp ra. Mạch điều khiển kích đóng các công tắc trong bộ nghịch lưu áp vì thế đơn giản.

Bộ nghịch lưu áp ba pha điều khiển theo biên độ còn gọi là bộ nghịch lưu áp 6 bước. Tần số áp cơ bản bằng tần số đóng ngắt linh kiện. Các thành phần sóng hài bội ba và bậc chẵn không xuất hiện trên áp dây cung cấp cho tải. Còn lại các sóng hài bậc cao cần khử bỏ bằng các biện pháp sóng hài.

Sóng hài bậc cao xuất hiện trong dạng điện áp khá cao, do đó hạn chế phạm vi sử dụng của phương pháp điều biên, nhất là ở tần số thấp.

Nếu sử dụng SCR kết hợp với bộ chuyển mạch làm chức năng công tắc trong bộ nghịch lưu áp, và nếu bộ chuyển mạch làm việc phụ thuộc vào độ lớn nguồn áp một chiều , phương pháp điều biên rõ ràng không phù hợp để điều khiển điện áp tải trong phạm vi áp nhỏ.

Tuy nhiên, trường hợp điều khiển theo biên độ đòi hỏi nguồn DC điều khiển được các phương pháp khác dựa vào kỹ thuật PWM sử dụng nguồn điện áp DC không đổi . Trong trường hợp này nguồn DC có thể tạo nên từ lưới điện AC qua bộ chỉnh lưu không điều khiển và mạch lọc chứa tụ hoặc trực tiếp từ các nguồn dự trữ dưới dạng pin, acqui.

3.1.2. Điều khiển bộ nghịch lưu áp theo biên độ

a. Thiết bị và dụng cụ chuẩn bị

- Bộ dụng cụ cầm tay nghề điện tử
- Panel chân cắm nhỏ.
- Máy đo VOM và DVOM
- Máy hiện sóng 2 kênh 40MHz
- Linh kiện điện tử rời phục vụ cho bài.
- Mạch in đã được thiết kế sơ đồ sẵn.
- Dây nối mạch điện.
- Linh kiện làm tải giả cho mạch.
- Chì hàn, nhựa thông
- Dây có chốt cắm 2 đầu.

b. Qui trình thực hiện

- + Lắp ráp mạch theo sơ đồ hình cho trước:
- + Cấp nguồn cho mạch, cấp nguồn cho điện áp kích.
- + Thay đổi điện áp DC. Đo điện áp đầu vào/ đầu ra, đo dạng điện áp vào / ra của mạch .Nhận xét.
- + Tự thiết kế mạch theo yêu cầu cho trước về các giá trị điện áp đầu ra và dòng tiêu thụ trên tải.
- + Kết luận hoạt động của mạch

c. Báo cáo thí nghiệm

Sinh viên cần hoàn thành các yêu cầu sau:

- Trình bày quá trình thí nghiệm theo trình tự hướng dẫn
- Ghi các kết quả thí nghiệm vào báo cáo.
- Giải thích các kết quả thu được.
- Nhận xét, đánh giá và so sánh các kết quả.

3.2. Phương pháp điều chế độ rộng xung

3.2.1. Nội dung phương pháp điều chế độ rộng xung

Về nguyên lý, phương pháp thực hiện dựa vào kỹ thuật analog. Giảm độ kích đóng công tắc bộ nghịch lưu dựa vào trên cơ sở so sánh hai tín hiệu cơ bản:

- Sóng mang u_p tần số cao
- Sóng điều khiển u_r dạng sin

Ví dụ:

Công tắc sẽ được kích đóng khi sóng điều khiển lớn hơn sóng mang $u_r > u_p$. Trong trường hợp ngược lại, công tắc sẽ được kích đóng.

Sóng mang u_p có thể ở dạng tam giác. Tần số sóng mang càng cao, lượng sóng hài bậc cao bị khử bớt càng nhiều. Tuy nhiên, tần số đóng ngắt cao làm cho tổn hao phát sinh do quá trình đóng ngắt các công tắc tăng theo.

Ngoài ra, các linh kiện đòi hỏi có thời gian đón t_{on} và thời gian ngắt t_{off} nhất định. Các yếu tố này làm hạn chế việc chọn tần số sóng mang.

Sóng điều khiển u_r mang thông tin về độ lớn trị hiệu dụng và tần số sóng hài cơ bản của điện áp ở đầu ra.

Trong trường hợp bộ nghịch lưu áp ba pha, ba sóng điều khiển của ba pha phải được tạo lệch nhau về pha $1/3$ chu kỳ của nó.

Trong trường hợp bộ nghịch lưu áp một pha, ta cần tạo hai sóng điều khiển lệch pha nhau $1/2$ chu kỳ (tức chúng ngược pha nhau).

Để đơn giản mạch kích hơn nữa, ta có thể sử dụng một sóng điều khiển duy nhất để kích đóng, ví dụ: cặp công tắc (S1 - S4) được kích đóng theo quan hệ giữa sóng điều khiển và sóng mang, còn cặp (S2 - S3) được kích đóng ngược lại với chúng. Lúc đó, hình thành trạng thái kích đóng (S1 - S2) hoặc (S4 - S3). Gọi m_f là tỉ số điều chế tần số:

$$m_f = f_{sm} / f_{ss}$$

Việc tăng giá trị m_f sẽ dẫn đến việc tăng giá trị tần số các sóng hài xuất hiện. Điểm bất lợi của việc tăng tần số sóng mang là vấn đề tổn hao do đóng ngắt lớn.

Gọi m_a là tỉ số điều chế biên độ:

$$m_a = u_{ss} / u_{sm}$$

Nếu $m_a \leq 1$ thì quan hệ giữa biên độ thành phần cơ bản của áp ra và áp điều khiển là tuyến tính.

Đối với bộ nghịch lưu áp một pha biên độ áp pha hài cơ bản $U_{t(1)m} = m_a \cdot U$

Đối với bộ nghịch lưu áp ba pha biên độ áp pha hài cơ bản $U_{t(1)m} = m_a \cdot U/2$

Khi giá trị $m_a > 1$, biên độ tín hiệu điều chế lớn hơn biên độ sóng mang thì biên độ hài cơ bản điện áp ra tăng không tuyến tính theo biến m_a . Lúc này, bắt đầu xuất hiện lượng sóng hài bậc cao tăng dần cho đến khi đạt ở mức giới hạn cho bởi phương pháp 6 bước.

Trong trường hợp bộ nghịch lưu áp ba pha, các thành phần sóng hài bậc cao sẽ được giảm đến cực tiểu nếu giá trị m_f được chọn bằng số lẻ bội ba.

Việc đánh giá chất lượng sóng hài xuất hiện trong điện áp tải có thể được thực hiện bằng phân tích chuỗi Fourier. Ở đây, chu kỳ lấy tích phân Fourier được chia thành nhiều khoảng nhỏ, với cận lấy từng tích phân của từng khoảng được xác định từ các giao điểm của sóng điều khiển và sóng mang dạng tam giác.

3.1.2. Điều khiển bộ nghịch lưu áp theo độ rộng xung

a. Thiết bị và dụng cụ chuẩn bị

- Bộ dụng cụ cầm tay nghề điện tử
- Panel chân cắm nhỏ.
- Máy đo VOM và DVOM
- Máy hiện sóng 2 kênh 40MHz
- Linh kiện điện tử rời phục vụ cho bài.
- Mạch in đã được thiết kế sơ đồ sẵn.
- Dây nối mạch điện.
- Linh kiện làm tải giả cho mạch.

- Chì hàn, nhựa thông
- Dây có chốt cắm 2 đầu.

b. Qui trình thực hiện

- + Lắp ráp mạch theo sơ đồ hình cho trước:
- + Cấp nguồn cho mạch, cấp nguồn cho điện áp kích.
- + Thay đổi độ rộng xung. Đo điện áp đầu vào/ đầu ra, đo dạng điện áp vào / ra của mạch .Nhận xét.
- + Tự thiết kế mạch theo yêu cầu cho trước về các giá trị điện áp đầu ra và dòng tiêu thụ trên tải.
- + Kết luận hoạt động của mạch

c. Báo cáo thí nghiệm

Sinh viên cần hoàn thành các yêu cầu sau:

- Trình bày quá trình thí nghiệm theo trình tự hướng dẫn
- Ghi các kết quả thí nghiệm vào báo cáo.
- Giải thích các kết quả thu được.
- Nhận xét, đánh giá và so sánh các kết quả.

4. Bộ nghịch lưu dòng điện

Mục tiêu:

- Trình bày được nguyên lý hoạt động của mạch nghịch lưu dòng điện
- Lắp ráp, kiểm tra, sửa chữa được những hư hỏng của mạch nghịch lưu dòng điện

4.1. Bộ nghịch lưu dòng một pha

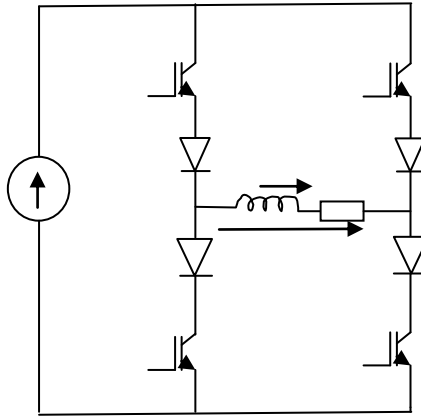
4.1.1. Sơ đồ và nguyên lý hoạt động mạch

Sơ đồ và nguyên lý hoạt động của mạch được cho trên (hình 5-5)

Trong trường hợp tải tổng quát (R, RL, RLE), linh kiện phải có khả năng điều khiển ngắt dòng điện. Có thể sử dụng IGBT mắc nối tiếp với điốt cao áp hoặc sử dụng linh kiện công suất GTO.

Giả sử dòng đang dẫn qua S1D1S2D2 và tải, dòng điện tải $i_t = I$. Để đảo chiều dòng điện tải, xung kích đóng đưa và S1S2 và kích ngắt S3S4. Dòng qua tải giảm nhanh về 0 và đảo chiều $i_t = -I$.

D tải mang tính cảm kháng, sự đảo chiều nhanh của dòng điện gây ra quá điện áp đặt lên các công tắc. Nếu tải có độ tự cảm L nhỏ, mạch mắc nối tiếp công tắc với điốt chịu được điện áp cao, nếu tải có L lớn, cần phải thay đổi cấu hình bộ nghịch lưu dòng. Chẳng hạn mắc tụ song song với tải hoặc dùng mạch tích năng lượng. Tác dụng của các mạch phụ này làm cho dòng tải trong quá trình đổi dấu không thay đổi đột ngột và do đó không gây ra áp quá áp phản kháng. Cấu trúc dùng tụ xoay chiều mắc rẽ nhánh với tải có thể làm xuất hiện dao động dòng điện và điện áp do tương tác của tụ điện với cảm kháng của tải.



Hình 5-5. Bộ nghịch lưu dòng điện một pha

Tụ điện được tính toán sao cho biên độ thành phần cơ bản dòng điện dẫn qua tụ có giá trị không lớn và độ dao động điện áp do các sóng hài bậc cao trên tải nằm trong phạm vi cho phép.

Cấu trúc dùng mạch tích năng lượng có khả năng khắc phục nhược điểm trên. Tuy nhiên, hệ thống mạch công suất trở nên phức tạp hơn do sử dụng mạch chỉnh lưu cầu điốt và phía mạch DC của nó phải có phần tử có khả năng dự trữ năng lượng. Mỗi lần dòng điện tải đổi chiều, mạch DC được nạp năng lượng bởi dòng tải.

Phần tử tích điện có thể là tụ điện, để điện áp tụ không tăng ta cần thực hiện điều khiển xả năng lượng tụ hoặc năng lượng tụ trả về lưới điện xoay chiều qua mạch bán dẫn công suất.

4.1.2. Lắp ráp và khảo sát hoạt động mạch

a. Thiết bị và dụng cụ chuẩn bị

- Bộ dụng cụ cầm tay nghề điện tử
- Panel chân cắm nhỏ.
- Máy đo VOM và DVOM
- Máy hiện sóng 2 kênh 40MHz
- Linh kiện điện tử rời phục vụ cho bài.
- Mạch in đã được thiết kế sơ đồ sẵn.
- Dây nối mạch điện.
- Linh kiện làm tải giả cho mạch.
- Chì hàn, nhựa thông
- Dây có chốt cắm 2 đầu.

b. Qui trình thực hiện

- + Lắp ráp mạch theo sơ đồ hình cho trước:
- + Cấp nguồn cho mạch, cấp nguồn cho điện áp kích.

- + Thay đổi góc kích. Đo điện áp đầu vào/ đầu ra, đo dạng điện áp vào / ra của mạch .Nhận xét.
- + Tự thiết kế mạch theo yêu cầu cho trước về các giá trị điện áp đầu ra và dòng tiêu thụ trên tải.
- + Kết luận hoạt động của mạch

c. Báo cáo thí nghiệm

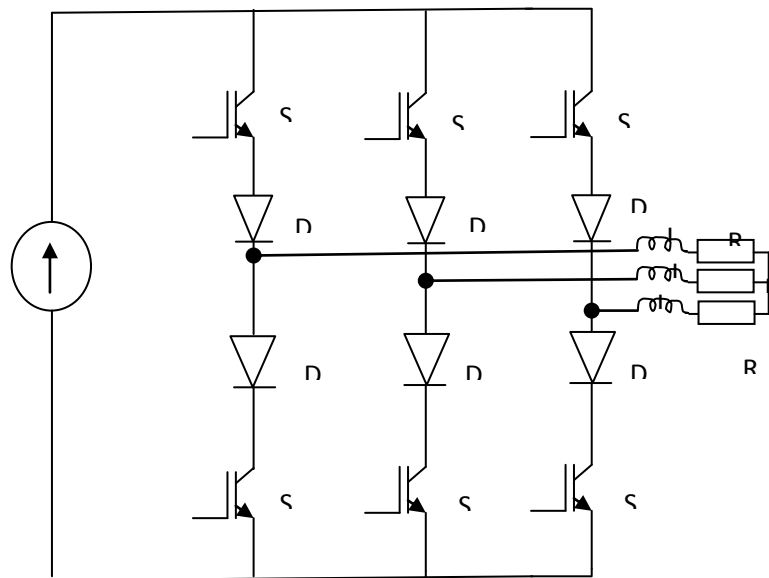
Sinh viên cần hoàn thành các yêu cầu sau:

- Trình bày quá trình thí nghiệm theo trình tự hướng dẫn
- Ghi các kết quả thí nghiệm vào báo cáo.
- Giải thích các kết quả thu được.
- Nhận xét, đánh giá và so sánh các kết quả.

4.2. Bộ nghịch lưu dòng ba pha

4.2.1. Sơ đồ và nguyên lý hoạt động mạch

Sơ đồ mạch nghịch lưu dòng ba pha được cho trên (hình 5-6)



Hình 5-6. Bộ nghịch lưu dòng ba pha

Tương tự như trường hợp bộ nghịch lưu dòng một pha, cấu tạo của bộ nghịch lưu dòng ba pha có thể gồm các dạng mạch: mạch chứa điốt cao áp bảo vệ, mạch chứa tụ chuyển mạch và mạch chứa tụ tích năng lượng.

Đối với nghịch lưu dòng điện ba pha. Tại mỗi thời điểm có một công tắc ở nhánh trên dẫn và một công tắc ở nhánh dẫn dưới. Mỗi công tắc dẫn điện trong thời gian $1/3$ chu kỳ.

4.2.2. Lắp ráp và khảo sát hoạt động mạch

a. Thiết bị và dụng cụ chuẩn bị

- Bộ dụng cụ cầm tay nghề điện tử
- Panel chân cắm nhỏ.

- Máy đo VOM và DVOM
- Máy hiện sóng 2 kênh 40MHz
- Linh kiện điện tử rời phục vụ cho bài.
- Mạch in đã được thiết kế sơ đồ sẵn.
- Dây nối mạch điện.
- Linh kiện làm tải giả cho mạch.
- Chì hàn, nhựa thông
- Dây có chốt cắm 2 đầu.

b. Qui trình thực hiện

- + Lắp ráp mạch theo sơ đồ hình cho trước:
- + Cấp nguồn cho mạch, cấp nguồn cho điện áp kích.
- + Thay đổi góc kích. Đo điện áp đầu vào/ đầu ra, đo dạng điện áp vào / ra của mạch .Nhận xét.
- + Tự thiết kế mạch theo yêu cầu cho trước về các giá trị điện áp đầu ra và dòng tiêu thụ trên tải.
- + Kết luận hoạt động của mạch

c. Báo cáo thí nghiệm

Sinh viên cần hoàn thành các yêu cầu sau:

- Trình bày quá trình thí nghiệm theo trình tự hướng dẫn
- Ghi các kết quả thí nghiệm vào báo cáo.
- Giải thích các kết quả thu được.
- Nhận xét, đánh giá và so sánh các kết quả.

5.Các phương pháp điều khiển bộ nghịch lưu dòng

Mục tiêu:

- Trình bày được các phương pháp điều khiển bộ nghịch lưu dòng điện

Giả thiết rằng giá trị trạng thái van dẫn khi đóng bằng 1 và khi ngắt bằng 0. Qui luật điều khiển của bộ nghịch lưu dòng là phải đảm bảo điều kiện kích đóng duy nhất (qui luật kích duy nhất trong nhóm).

$$S1 + S3 + S5 = 1 \text{ và } S2 + S4 + S6 = 1$$

Điều này có nghĩa, tại mỗi thời điểm chỉ có van ở nhóm trên và một van ở nhóm dưới được kích đóng.

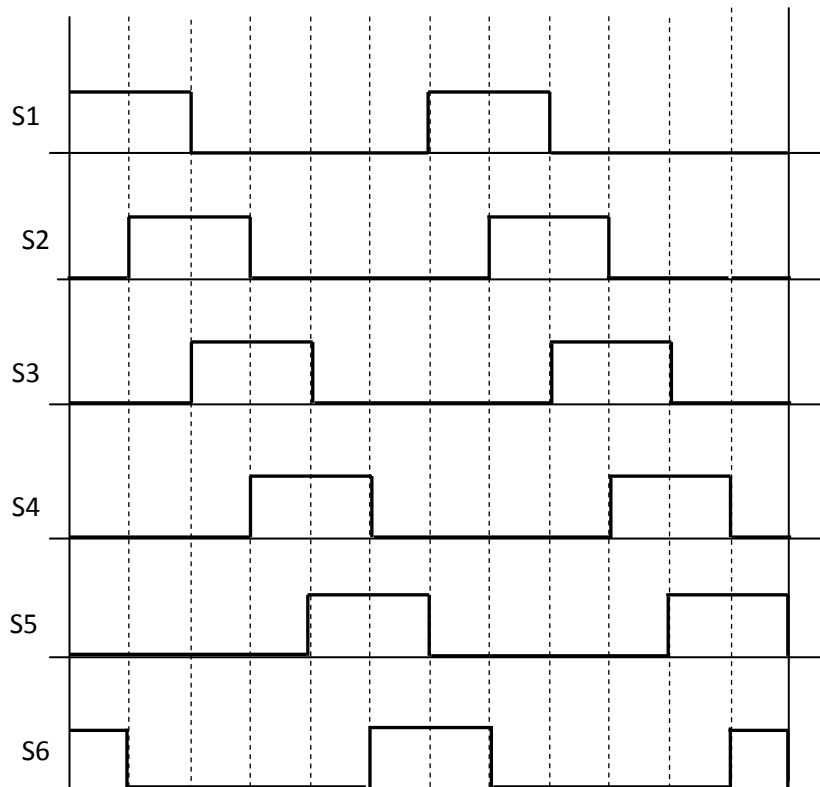
5.1.Phương pháp điều khiển theo biên độ

5.1.1. Nội dung phương pháp điều khiển theo biên độ

Đây là phương pháp điều khiển chủ yếu áp dụng cho bộ nghịch lưu dòng.

Độ lớn dòng điện tải được điều khiển bằng cách điều khiển nguồn dòng. Chẳng hạn điều khiển góc kích α của bộ chỉnh lưu có điều khiển hoặc điều khiển tỉ số thời gian γ khi có nguồn DC điều khiển bằng bộ biến đổi điện áp một chiều.

Giản đồ xung kích cho trên (*hình 5-7*)



Hình 5-7. Giải đồ xung kích

Tần số dòng điện tải được điều khiển bởi giải đồ kích cho bộ nghịch lưu dòng. Góc kích đóng cho mỗi công tắc trong bộ nghịch lưu dòng điện như nhau và bằng $2\pi / m$ với m là số pha của bộ nghịch lưu.

Ví dụ, đối với bộ nghịch lưu dòng ba pha, xung kích đóng cho các công tắc nhóm trên lần lượt thực hiện gửi đến các linh kiện S1, S3, và S5 với độ rộng xung bằng $2\pi / 3$. Tương tự cho các linh kiện nhóm dưới.

Các thành phần sóng hài của dòng điện tải có biên độ tương đối cao. Do đó ảnh hưởng nhiều đến hoạt động của tải. Dạng sóng dòng điện có thể cải thiện thuận lợi hơn bằng cách kéo dài thời gian chuyển mạch giữa các công tắc dẫn điện, chẳng hạn nhờ mạch tích năng lượng hoặc bộ chuyển mạch.

5.1.2. Điều khiển nghịch lưu dòng theo biên độ

a. Thiết bị và dụng cụ chuẩn bị

- Bộ dụng cụ cầm tay nghề điện tử
- Panel chân cắm nhỏ.
- Máy đo VOM và DVOM
- Máy hiện sóng 2 kênh 40MHz
- Linh kiện điện tử rời phục vụ cho bài.
- Mạch in đã được thiết kế sơ đồ sẵn.
- Dây nối mạch điện.
- Linh kiện làm tải giả cho mạch.

- Chì hàn, nhựa thông
- Dây có chốt cắm 2 đầu.

b. Qui trình thực hiện

- + Lắp ráp mạch theo sơ đồ hình cho trước:
- + Cấp nguồn cho mạch, cấp nguồn cho điện áp kích.
- + Thay đổi điện áp DC. Đo điện áp đầu vào/ đầu ra, đo dạng điện áp vào / ra của mạch .Nhận xét.
- + Tự thiết kế mạch theo yêu cầu cho trước về các giá trị điện áp đầu ra và dòng tiêu thụ trên tải.
- + Kết luận hoạt động của mạch

c. Báo cáo thí nghiệm

Sinh viên cần hoàn thành các yêu cầu sau:

- Trình bày quá trình thí nghiệm theo trình tự hướng dẫn
- Ghi các kết quả thí nghiệm vào báo cáo.
- Giải thích các kết quả thu được.
- Nhận xét, đánh giá và so sánh các kết quả.

5.2. Phương pháp điều chế độ rộng xung

5.2.1. Nội dung phương pháp điều chế độ rộng xung

Quá trình chuyển mạch giữa các nhánh công tắc trong bộ nghịch lưu dòng tạo nên các xung gai quá điện áp tác dụng không tốt đến hoạt động các phần tử trong mạch điện.

Độ lớn các gai điện áp có thể giảm bớt bằng cách kéo dài thời gian chuyển mạch. Thông thường chức năng này thực hiện nhờ tụ điện chứa trong mạch. Để các xung gai quá điện áp giảm càng nhiều, tụ điện càng lớn và thời gian chuyển mạch càng kéo dài. Do đó, tần số đóng cắt của các công tắc không thể cao được.

Phương pháp này đòi hỏi độ lớn dòng điện DC phải điều khiển được như phương pháp điều biên và thực hiện điều rộng xung trên mạch nghịch lưu dòng để cải tiến dạng sóng dòng điện ở ngõ ra nhất là ở dãy tần số làm việc thấp.

Phương pháp điều chế độ rộng xung của bộ nghịch lưu dòng ba pha cho dạng dòng điện ra một phần với dạng cho bởi phương pháp 6 bước. Tại một số vị trí, dòng điện qua pha tải sẽ có độ lớn bằng 0 thay vì $\pm I$ và $\pm I$ thay vì 0 tại một số vị trí khác.

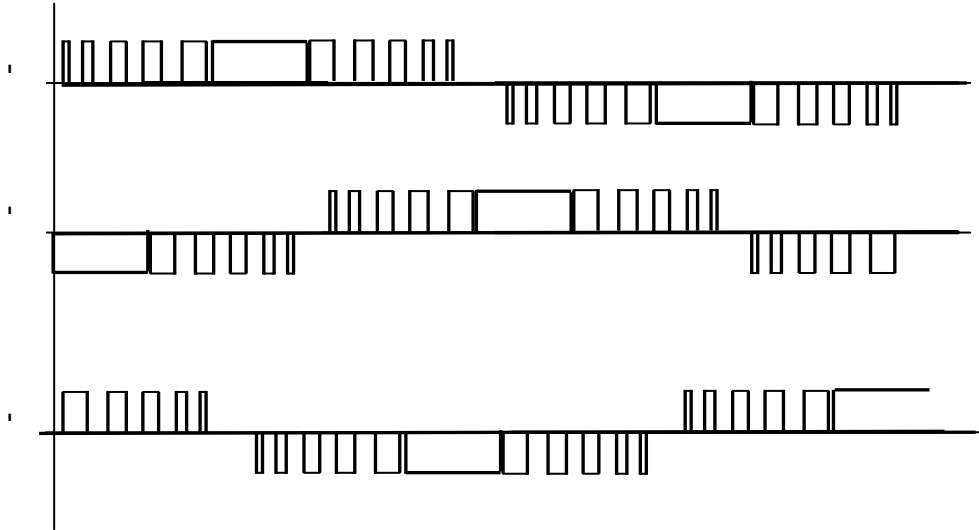
Xét dòng điện i_{t1} qua pha 1 chẳng hạn khi S2 dẫn, bằng cách lần lượt đóng ngắt liên tục S1 và S3, ta có độ lớn dòng tải i_{t1} (hình 5-8)

$$i_{t1} = I \text{ khi S1 đóng, S3 ngắt}$$

$$i_{t1} = 0 \text{ khi S3 đóng, S1 ngắt}$$

Để đạt được sóng dòng điện ba pha đối xứng, dạng dòng điện được điều chế của mỗi pha phải chứa xung trung tâm rộng tối thiểu bằng $\pi/3$. Khi hai pha đang được điều chế xung, pha thứ ba không được thay đổi trạng thái dẫn điện.

Gọi n là số lần thay đổi trạng thái dòng điện pha tải trong $\frac{1}{4}$ chu kỳ dòng tải, nếu chọn vị trí kích thích hợp các công tắc, ta có thể khử bỏ $(n-1)$ sóng hài của dòng tải, đồng thời điều khiển biên độ sóng hài cơ bản theo giá trị cho trước.



Hình 5-8 .Điều chế độ rộng xung

5.2.2. Điều khiển bộ nghịch lưu dòng theo độ rộng xung

a. Thiết bị và dụng cụ chuẩn bị

- Bộ dụng cụ cầm tay nghề điện tử
- Panel chân cắm nhỏ.
- Máy đo VOM và DVOM
- Máy hiện sóng 2 kênh 40MHz
- Linh kiện điện tử rời phục vụ cho bài.
- Mạch in đã được thiết kế sơ đồ sẵn.
- Dây nối mạch điện.
- Linh kiện làm tải giả cho mạch.
- Chì hàn, nhựa thông
- Dây có chốt cắm 2 đầu.

b. Qui trình thực hiện

- + Lắp ráp mạch theo sơ đồ hình cho trước:
- + Cấp nguồn cho mạch, cấp nguồn cho điện áp kích.
- + Thay đổi độ rộng xung. Đo điện áp đầu vào/ đầu ra, đo dạng điện áp vào / ra của mạch .Nhận xét.
- + Tự thiết kế mạch theo yêu cầu cho trước về các giá trị điện áp đầu ra và dòng tiêu thụ trên tải.
- + Kết luận hoạt động của mạch

c. Báo cáo thí nghiệm

Sinh viên cần hoàn thành các yêu cầu sau:

- Trình bày quá trình thí nghiệm theo trình tự hướng dẫn
- Ghi các kết quả thí nghiệm vào báo cáo.
- Giải thích các kết quả thu được.
- Nhận xét, đánh giá và so sánh các kết quả.

6. Bộ biến tần gián tiếp

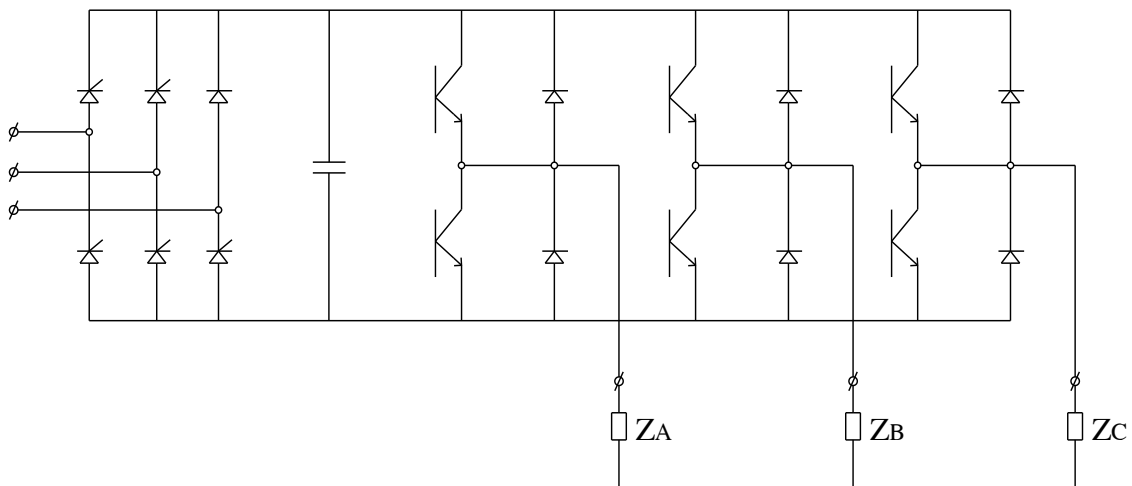
Mục tiêu:

- Trình bày được nguyên lý hoạt động của bộ biến tần gián tiếp
- Lắp ráp, kiểm tra, sửa chữa được những hư hỏng của mạch.

6.1. Bộ biến tần áp gián tiếp

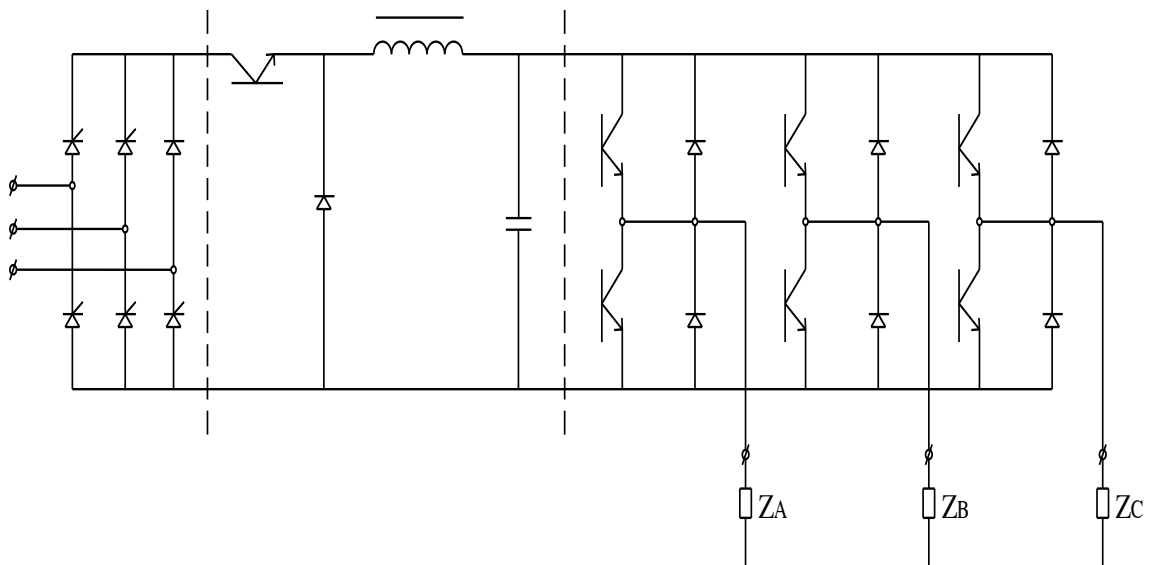
6.1.1. Sơ đồ và nguyên lý hoạt động của mạch

Sơ đồ mạch được cho trên (hình 5-9) và sơ đồ có điều khiển được cho trên (hình 5-10)



Hình 5-9. Mạch biến tần nguồn áp

Biến tần nguồn áp dùng chỉnh lưu có điều khiển (hình 5-10)



Hình 5-10. Biến tần nguồn áp dùng chỉnh lưu có điều khiển

Biến tần nguồn áp dùng chỉnh lưu không điều khiển và bộ biến đổi xung áp một chiều.

Biến tần nguồn áp loại này, điện áp 1 chiều cung cấp có thể dùng chỉnh lưu có điều khiển hoặc chỉnh lưu không điều khiển sau đó điều chỉnh nhờ bộ biến đổi xung áp.

Với hình b thì hệ số công suất của sơ đồ không đổi, không phụ thuộc vào tải, tuy nhiên sơ đồ qua nhiều khâu biến đổi và hiệu suất sẽ kém do đó chỉ phù hợp cho tải nhỏ, dưới 30kw.

Đặc điểm:

Dạng điện áp ra xung chữ nhật, biên độ được điều chỉnh nhờ thay đổi điện áp 1 chiều, hình dạng điện áp ra không phụ thuộc vào tải, dòng điện do tải xác định, điện áp ra có độ méo lớn có thể không phù hợp với 1 số loại phụ tải.

Hiện nay, loại này được chế tạo chủ yếu với điện áp ra biến điệu bề rộng xung.

6.1.2. Lắp ráp và khảo sát hoạt động mạch

a. Thiết bị và dụng cụ chuẩn bị

- Bộ dụng cụ cầm tay nghề điện tử
- Panel chân cắm nhỏ.
- Máy đo VOM và DVOM
- Máy hiện sóng 2 kênh 40MHz
- Linh kiện điện tử rời phục vụ cho bài.
- Mạch in đã được thiết kế sơ đồ sẵn.
- Dây nối mạch điện.
- Linh kiện làm tải giả cho mạch.
- Chì hàn, nhựa thông
- Dây có chốt cắm 2 đầu.

b. Qui trình thực hiện

- + Lắp ráp mạch theo sơ đồ hình cho trước:
- + Cấp nguồn cho mạch, cấp nguồn cho điện áp kích.
- + Thay đổi góc kích. Quan sát hiện tượng của tải. Đo điện áp đầu vào/ đầu ra. Nhận xét.
- + Tự thiết kế mạch theo yêu cầu cho trước về các giá trị điện áp đầu ra và dòng tiêu thụ trên tải.

c. Báo cáo thí nghiệm

Sinh viên cần hoàn thành các yêu cầu sau:

- Trình bày quá trình thí nghiệm theo trình tự hướng dẫn
- Ghi các kết quả thí nghiệm vào báo cáo.
- Giải thích các kết quả thu được.

- Nhận xét, đánh giá và so sánh các kết quả.

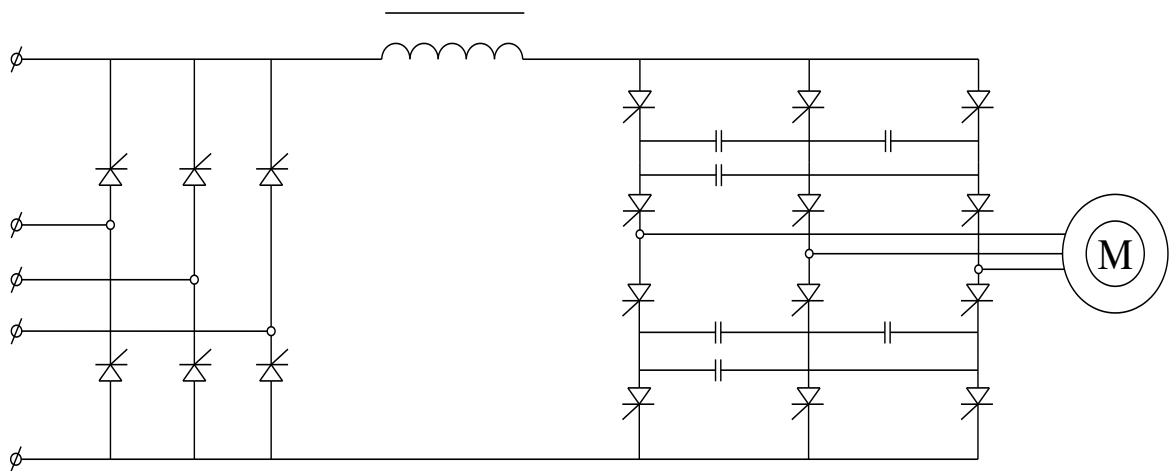
6.2. Bộ biến tần dòng gián tiếp

6.2.1. Sơ đồ mạch

Loại này dùng chỉnh lưu có điều khiển, nghịch lưu SCR. Đặc điểm của nó là dạng dòng điện của nguồn 1 chiều xác định dạng dòng điện ra trên tải, còn dạng điện áp ra trên tải phụ thuộc tính chất của tải.

Ưu điểm cơ bản của bộ biến tần loại này là có sơ đồ đơn giản nhất và sử dụng loại SCR với tần số không cao lắm.

Sơ đồ mạch được cho trên (hình 5-11)



Hình 5-11. Mạch biến tần nguồn dòng

6.2.2. Hoạt động

Bộ chỉnh lưu có điều khiển cùng với cuộn cảm tạo nên nguồn dòng cấp cho bộ nghịch lưu. Nghịch lưu ở đây là sơ đồ nguồn dòng song song, hệ thống tự chuyển thành mạch được cách ly với tải qua hệ thống điốt cách ly, dòng ra nghịch lưu có dạng xung CN, điện áp ra có dạng tương đối hình sin nếu phụ tải là động cơ.

Loại biến tần này có đặc điểm: khi dùng với động cơ không đồng bộ là sơ đồ có khả năng trả năng lượng về lưới, khi động cơ chuyển sang chế độ máy phát dòng đầu vào nghịch lưu vẫn được giữ không đổi nhưng chỉnh lưu chuyển sang chế độ nghịch lưu phụ thuộc nhờ đó năng lượng từ phía nghịch lưu được đưa về lưới.

Sơ đồ này không phù hợp với công suất nhỏ vì hiệu suất kém và cồng kềnh, nhưng với công suất cỡ trên 100 kw thì lại phù hợp.

Nhược điểm của sơ đồ này là hệ số công suất thấp và phụ thuộc vào tải, nhất là khi tải nhỏ.

6.2.3. Lắp ráp và khảo sát hoạt động mạch

a. Thiết bị và dụng cụ chuẩn bị

- Bộ dụng cụ cầm tay nghề điện tử

- Panel chân cắm nhỏ.
- Máy đo VOM và DVOM
- Máy hiện sóng 2 kênh 40MHz
- Linh kiện điện tử rời phục vụ cho bài.
- Mạch in đã được thiết kế sơ đồ sẵn.
- Dây nối mạch điện.
- Linh kiện làm tải giả cho mạch.
- Chì hàn, nhựa thông
- Dây có chốt cắm 2 đầu.

b. Qui trình thực hiện

- + Lắp ráp mạch theo sơ đồ hình cho trước:
- + Cấp nguồn cho mạch, cấp nguồn cho điện áp kích.
- + Thay đổi góc kích. Quan sát hiện tượng của tải. Đo điện áp đầu vào/đầu ra. Nhận xét.
- + Tự thiết kế mạch theo yêu cầu cho trước về các giá trị điện áp đầu ra và dòng tiêu thụ trên tải.

c. Báo cáo thí nghiệm

Sinh viên cần hoàn thành các yêu cầu sau:

- Trình bày quá trình thí nghiệm theo trình tự hướng dẫn
- Ghi các kết quả thí nghiệm vào báo cáo.
- Giải thích các kết quả thu được.
- Nhận xét, đánh giá và so sánh các kết quả.

7. Bộ biến tần trực tiếp

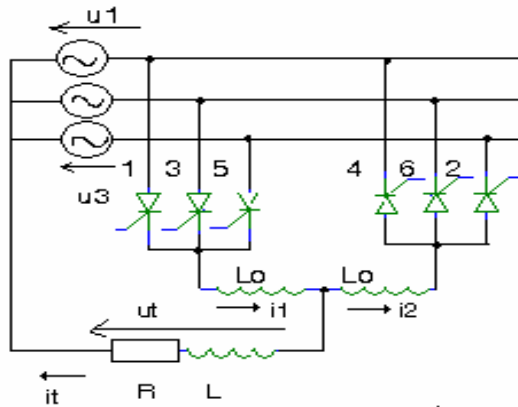
Mục tiêu:

- Trình bày được nguyên lý hoạt động của bộ biến tần trực tiếp
- Lắp ráp, kiểm tra, sửa chữa được những hư hỏng của mạch.

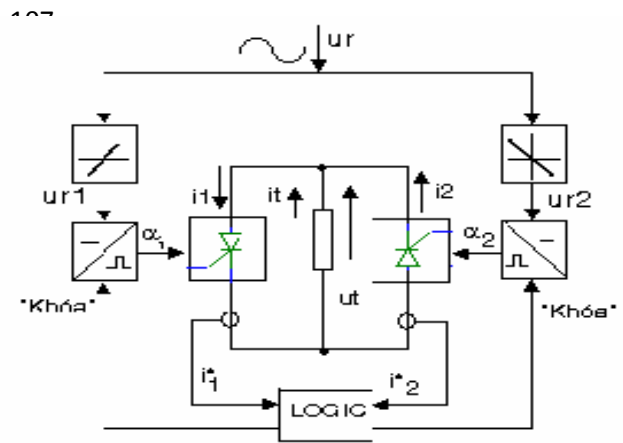
7.1. Bộ biến tần trực tiếp một pha

7.1.1. Sơ đồ mạch và nguyên lý hoạt động

Sơ đồ mạch được cho trên (hình 5-12) và sơ đồ điều khiển được cho như (hình 5-13.)



Hình 5-12. Biến tần nguồn lưới một pha có điều khiển



Hình 5-13. Sơ đồ điều khiển

Bộ biến tần có cấu tạo của bộ chỉnh lưu kép. Do đó, phân tích hoạt động và phương pháp điều khiển bộ biến tần giống như bộ chỉnh lưu kép.

7.1.2. Lắp ráp và khảo sát hoạt động mạch

a. Thiết bị và dụng cụ chuẩn bị

- Bộ dụng cụ cầm tay nghề điện tử
- Panel chân cắm nhỏ.
- Máy đo VOM và DVOM
- Máy hiện sóng 2 kênh 40MHz
- Linh kiện điện tử rời phục vụ cho bài.
- Mạch in đã được thiết kế sơ đồ sẵn.
- Dây nối mạch điện.
- Linh kiện làm tải giả cho mạch.
- Chì hàn, nhựa thông
- Dây có chốt cắm 2 đầu.

b. Qui trình thực hiện

- + Lắp ráp mạch theo sơ đồ hình cho trước:
- + Cấp nguồn cho mạch, cấp nguồn cho điện áp kích.
- + Thay đổi góc kích. Quan sát hiện tượng của tải. Đo điện áp đầu vào/đầu ra. Nhận xét.
- + Tự thiết kế mạch theo yêu cầu cho trước về các giá trị điện áp đầu ra và dòng tiêu thụ trên tải.

c. Báo cáo thí nghiệm

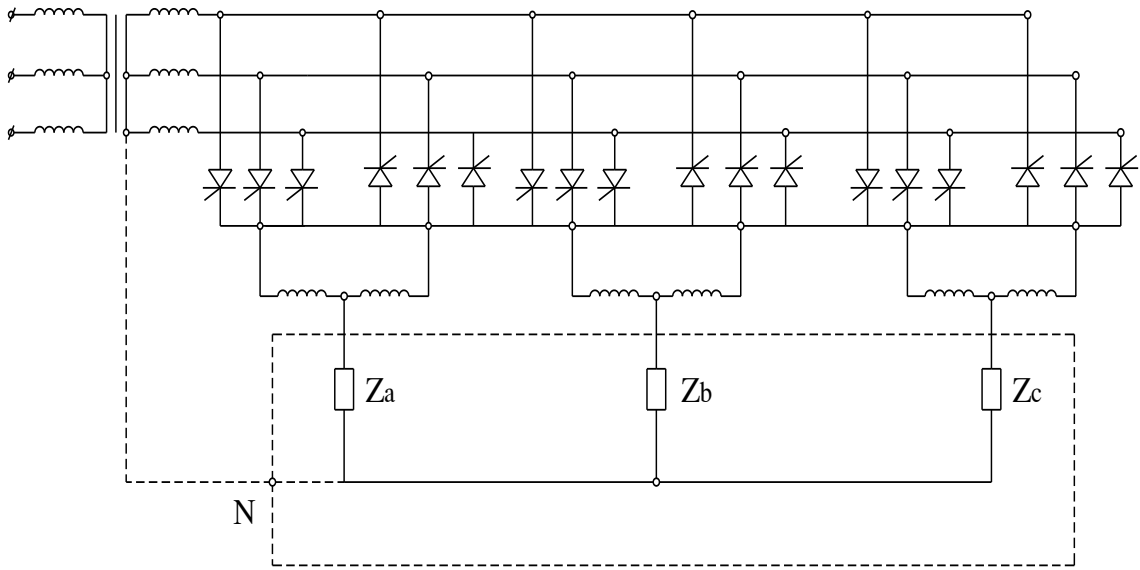
Sinh viên cần hoàn thành các yêu cầu sau:

- Trình bày quá trình thí nghiệm theo trình tự hướng dẫn
- Ghi các kết quả thí nghiệm vào báo cáo.
- Giải thích các kết quả thu được.
- Nhận xét, đánh giá và so sánh các kết quả.

7.2. Bộ biến tần trực tiếp ba pha

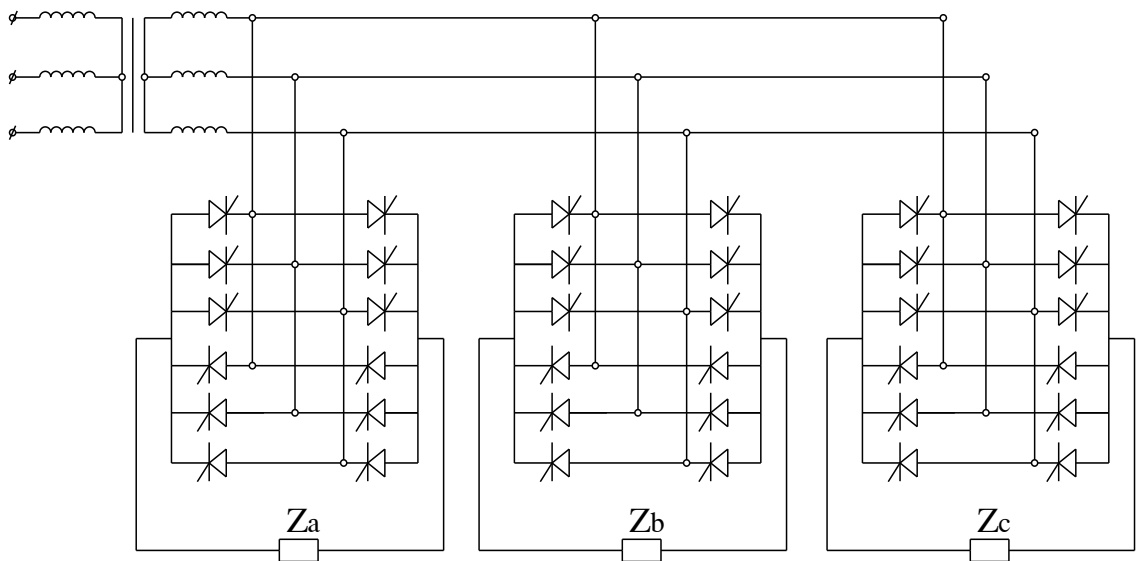
7.2.1. Sơ đồ và hoạt động của mạch

Sơ đồ cơ bản như sau: dùng sơ đồ tia 3 pha và dùng sơ đồ cầu 3 pha.
Sơ đồ bộ biến tần trực tiếp 3 pha hình tia



Hình 5-14. Sơ đồ tia 3 pha

Sơ đồ bộ biến tần trực tiếp 3 pha hình cầu



Hình 5-15. Sơ đồ trực tiếp hình tia 3 pha

Gồm 2 bộ chỉnh lưu nối song song ngược, các bộ phận chỉnh lưu này có thể là sơ đồ 3 pha có điểm trung tính, sơ đồ cầu hoặc các bộ chỉnh lưu nhiều pha. Số pha của bộ chỉnh lưu càng lớn thì thành phần sóng điều hoà bậc cao càng giảm. f_2 luôn nhỏ hơn hoặc bằng f_1 nên tải của bộ biến tần trực tiếp thường là động cơ xoay chiều làm việc ở tốc độ thấp.

Sơ đồ gồm 03 pha điện áp ra, mỗi pha tạo bởi 1 sơ đồ mà về nguyên tắc chính là sơ đồ chỉnh lưu có đảo chiều gồm 02 chỉnh lưu 3 pha (hình tia) ngược

chiều nhau, có thể thay mạch cầu chỉnh lưu hình tia thành hình cầu phức tạp vì khi đó số SCR tăng gấp 2 và mạch điều khiển sẽ phức tạp hơn.

Có 02 phương pháp điều khiển SCR, đó là phương pháp điều khiển riêng và phương pháp điều khiển chung.

Dùng phương pháp điều khiển riêng sẽ không cần cuộn kháng cân bằng, còn dùng phương pháp điều khiển chung thì cần số cuộn kháng cân bằng.

Nguyên lý tạo ra điện áp cho biến tần trực tiếp ở đây dùng cho các SCR chuyển mạch tự nhiên, do đó tần số điện áp phải thấp hơn nhiều so với tần số lưới (khoảng 10 – 25 Hz). Tuy nhiên, nếu sử dụng các van bán dẫn điều khiển hoàn toàn thì có thể đạt được tần số ra cao hơn.

7.2.2. Lắp ráp và khảo sát hoạt động của mạch

a. Thiết bị và dụng cụ chuẩn bị

- Bộ dụng cụ cầm tay nghề điện tử
- Panel chân cắm nhỏ.
- Máy đo VOM và DVOM
- Máy hiện sóng 2 kênh 40MHz
- Linh kiện điện tử rời phục vụ cho bài.
- Mạch in đã được thiết kế sơ đồ sẵn.
- Dây nối mạch điện.
- Linh kiện làm tải giả cho mạch.
- Chì hàn, nhựa thông
- Dây có chốt cắm 2 đầu.

b. Qui trình thực hiện

- + Lắp ráp mạch theo sơ đồ hình cho trước:
- + Cấp nguồn cho mạch, cấp nguồn cho điện áp kích.
- + Thay đổi góc kích. Quan sát hiện tượng của tải. Đo điện áp đầu vào/đầu ra. Nhận xét.
- + Tự thiết kế mạch theo yêu cầu cho trước về các giá trị điện áp đầu ra và dòng tiêu thụ trên tải.

c. Báo cáo thí nghiệm

Sinh viên cần hoàn thành các yêu cầu sau:

- Trình bày quá trình thí nghiệm theo trình tự hướng dẫn
- Ghi các kết quả thí nghiệm vào báo cáo.
- Giải thích các kết quả thu được.
- Nhận xét, đánh giá và so sánh các kết quả.

CÂU HỎI ÔN TẬP

1. Trình bày nguyên lý hoạt động của mạch nghịch lưu áp một pha?
2. Xác định nhiệm vụ và chức năng của từng khối trong mạch, kiểm tra, sửa chữa được những hư hỏng của mạch nghịch lưu áp một pha?
3. Trình bày nguyên lý hoạt động của mạch nghịch lưu áp ba pha?
4. Xác định nhiệm vụ và chức năng của từng khối trong mạch, kiểm tra, sửa chữa được những hư hỏng của mạch nghịch lưu áp ba pha?
5. Trình bày nguyên lý hoạt động của mạch nghịch lưu dòng điện ?
6. Xác định nhiệm vụ và chức năng của từng khối trong mạch, kiểm tra, sửa chữa được những hư hỏng của mạch nghịch lưu dòng điện
7. Trình bày nguyên lý hoạt động của từng phương pháp điều khiển bộ nghịch lưu áp ?
8. Trình bày nguyên lý hoạt động của bộ biến tần gián tiếp ?
9. Xác định nhiệm vụ và chức năng của từng khối trong mạch, kiểm tra, sửa chữa được những hư hỏng của mạch biến tần gián tiếp?
9. Trình bày nguyên lý hoạt động của bộ biến tần trực tiếp ?
10. Xác định nhiệm vụ và chức năng của từng khối trong mạch, kiểm tra, sửa chữa được những hư hỏng của mạch biến tần trực tiếp?

TÀI LIỆU THAM KHẢO

- [1]- Nguyễn Thế Công, Trần Văn Thịnh, *Điện tử công suất, lý thuyết, thiết kế, ứng dụng*, Nxb Khoa học kỹ thuật 2008.
- [2]- Võ Minh Chính, Phạm Quốc Hải, Trần Trọng Minh, *Điện tử công suất*, Nxb Khoa học kỹ thuật 2004
- [3]- Võ Minh Chính, *Điện tử công suất*, Nxb Khoa học kỹ thuật 2008
- [4] - Phạm Quốc Hải, *Phân tích và giải mạch điện tử công suất*, Nxb Khoa học kỹ thuật 2002
- [5] – Lê Đăng Doanh, Nguyễn Thế công, Trần Văn Thịnh, *Điện tử công suất tập 1,2*, Nxb Khoa học kỹ thuật 2007