

Chương 2 - Case và Nguồn

1. Case : Hộp máy



Case : Hộp máy - Sản xuất năm 2006



Bên trong Case chỉ có bộ nguồn và các giá đỡ Mainboard, ổ đĩa



Bộ nguồn ATX trong Case của máy Pentium 4

2. Case đồng bộ

Case đồng bộ là các máy tính bán sẵn ra thị trường trong đó đã có đầy đủ linh kiện và thiết bị ngoại vi, ở Việt Nam Case đồng bộ thường xuất hiện ở dạng các máy tính cũ nhập khẩu từ Mỹ .



Case đồng bộ IBM nhập khẩu từ Mỹ .

IBM và Compac là hai nhà sản xuất máy tính cá nhân lớn nhất thế giới trong những năm 1981 đến 1997, hai công ty này đã cung cấp phần lớn máy tính cá nhân PC cho thị trường thế giới trong thập niên 90 của thế kỷ trước, các công ty này đã sử dụng bộ xử lý của Intel và thuê công ty Microsoft viết hệ điều hành.

3. Lựa chọn Case khi lắp Máy vi tính :

Khi lắp một bộ máy vi tính, bạn cần phải lựa chọn một Case (thùng máy) cho phù hợp, vì Case luôn đi kèm với bộ nguồn do đó bạn cần lựa chọn theo các tiêu chuẩn sau :

- Hình dáng Case hợp với Model mới để không bị cho là lỗi thời

- Công suất của bộ nguồn : Nếu như bạn định sử dụng càng nhiều ổ đĩa thì bạn cần phải sử dụng Case có nguồn cho công suất càng lớn, nếu bạn sử dụng Case có nguồn yếu khi chạy sẽ bị quá công suất và dễ gây hư hỏng nguồn và Mainboard
- Bộ nguồn phải có đủ rắc cắm cần thiết cho cấu hình máy của bạn,
Thí dụ : nếu bạn lắp máy Pen 4 sử dụng socket 478 thì nguồn phải có thêm rắc 4pin
Nếu bạn lắp máy có sử dụng ổ đĩa cứng theo chuẩn ATA thì rắc nguồn nên có rắc hỗ trợ đầu nối nguồn chuẩn ATA
- Các quạt gió làm Mass : Máy càng được làm mát tốt thì chạy càng ổn định và tuổi thọ càng cao .

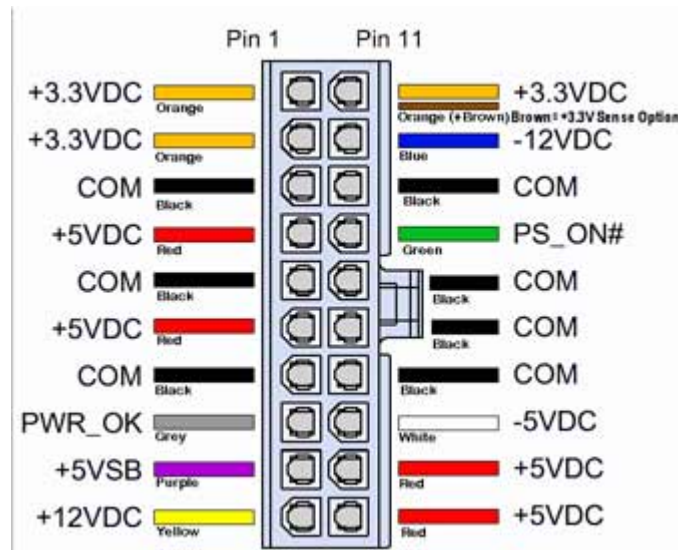


Các loại Case mới nhất

4. Bộ nguồn máy vi tính



Bộ nguồn ATX dùng cho các máy từ Pentium2 đến Pentium4



Đầu dây nguồn cấp điện cho Mainboard các màu dây và điện áp, chức năng .

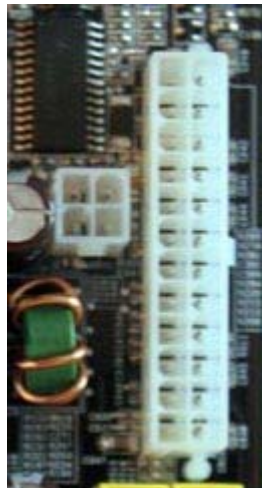
Ý nghĩa của các chân và màu dây

- Dây màu cam là chân cấp nguồn 3,3V
- Dây màu đỏ là chân cấp nguồn 5V
- Dây màu vàng là chân cấp nguồn 12V
- Dây màu xanh da trời là chân cấp nguồn -12V
- Dây màu trắng là chân cấp nguồn -5V
- Dây màu tím là chân cấp nguồn 5VSB (Đây là nguồn cấp trước)

- Dây màu đen là Mass
- Dây màu xanh lá cây là chân lệnh mở nguồn chính PS_ON (Power Swich On), khi điện áp PS_ON = 0V là mở , PS_ON > 0V là tắt
- Dây màu xám là chân bảo vệ Mainboard, dây này báo cho Mainbord biết tình trạng của nguồn đã tốt PWR_OK (Power OK), khi dây này có điện áp >3V thì Mainboard mới hoạt động .



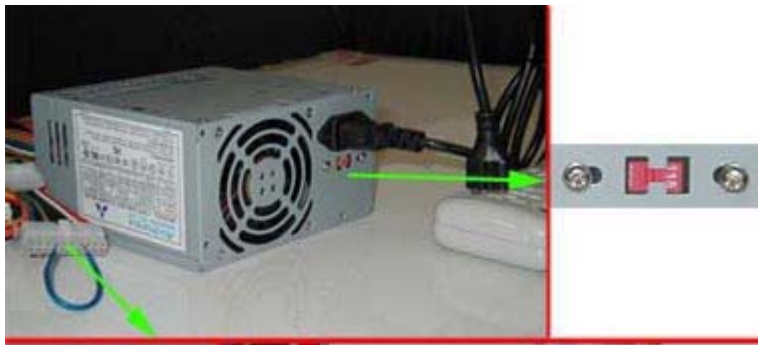
Đầu cắm này chỉ có trên bộ nguồn giành cho Mainboard Pentium 4



Đầu cắm dây nguồn trên Mainboard

5. Kiểm tra bộ nguồn

Để kiểm tra một bộ nguồn có hoạt động hay không ta làm như sau



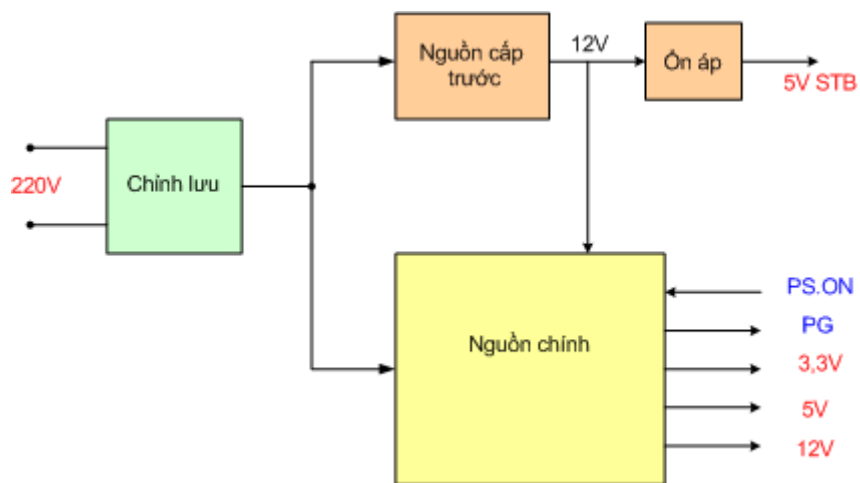
CÁC BƯỚC KIỂM TRA

1. Nối dây nguồn
2. Nối chân 14 (Xanh lá cây) với chân 15 hoặc chân 16 hoặc chân 17 (Màu đen)
3. Kiểm tra xem quạt quay chưa ?

Kiểm tra bộ nguồn ATX

- Bước 1 : Cấp điện cho bộ nguồn
- Bước 2 : Đấu dây PS_ON (màu xanh lá cây) vào Mass (đấu vào một dây màu đen nào đó)
=> Quan sát quạt trên bộ nguồn , nếu quạt quay tít là nguồn đã chạy
Nếu quạt không quay là nguồn bị hỏng .
- Trường hợp nguồn vẫn chạy thì hư hỏng thường do Mainboard

6. Nguyên lý hoạt động của bộ nguồn ATX .



Sơ đồ mạch tổng quát của bộ nguồn ATX

- **Bộ nguồn có 3 mạch chính là :**
 - + **Mạch chỉnh lưu** có nhiệm vụ đổi điện áp AC 220V đầu vào thành DC 300V cung cấp cho nguồn cấp trước và nguồn chính .
 - + **Nguồn cấp trước** có nhiệm vụ cung cấp điện áp 5V STB cho IC Chipset quản lý nguồn trên Mainboard và cung cấp 12V nuôi IC tạo dao động cho nguồn chính hoạt động (Nguồn cấp trước hoạt động liên tục khi ta cắm điện .)
 - + **Nguồn chính** có nhiệm vụ cung cấp các điện áp cho Mainboard, các ổ đĩa cứng, đĩa mềm, đĩa CD Rom .. nguồn chính chỉ hoạt động khi có lệnh PS_ON điều khiển từ Mainboard .

Bạn đưa trỏ chuột vào để xem chú thích .

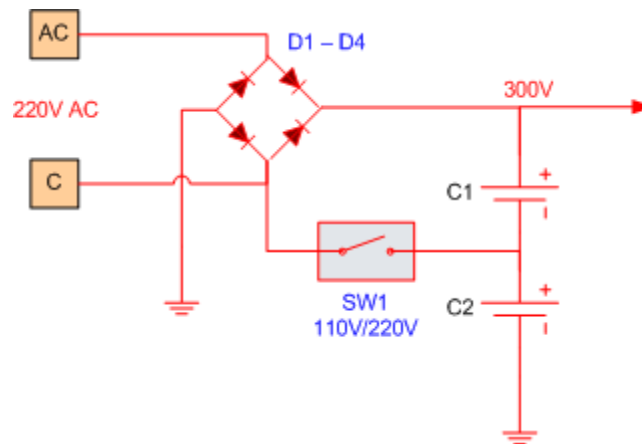


Ảnh chụp bên trong bộ nguồn ATX

1- Mạch chỉnh lưu

Nhiệm vụ của mạch chỉnh lưu là đổi điện áp AC thành điện áp DC cung cấp cho nguồn cấp trước và nguồn xung hoạt động .

Sơ đồ mạch như sau :



Mạch chỉnh lưu trong bộ nguồn ATX

- Nguồn ATX sử dụng mạch chỉnh lưu có 2 tụ lọc mắc nối tiếp để tạo ra điện áp cân bằng ở điện giữa.
+ Công tắc SW1 là công tắc chuyển điện 110V/220V bố trí ở ngoài khi ta gạt sang nấc 110V là khi công tắc đóng => khi đó

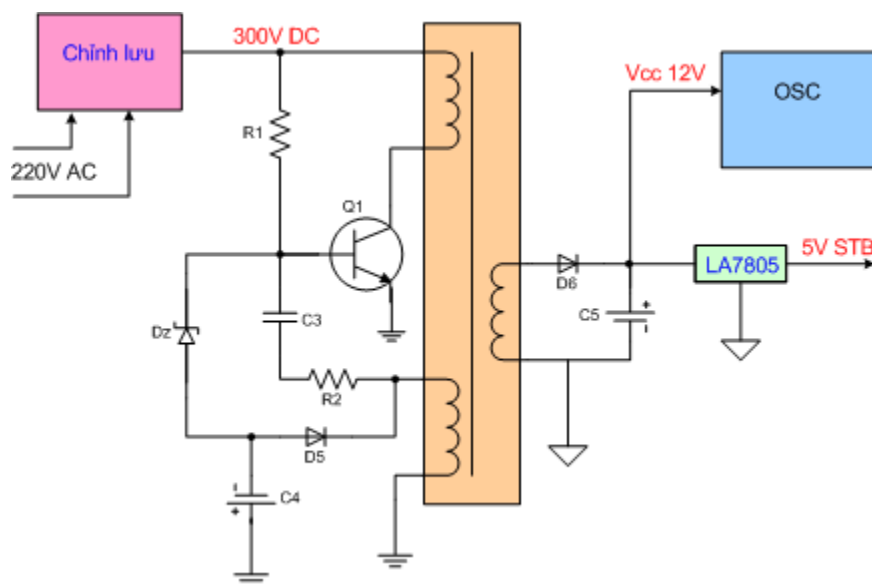
điện áp DC sẽ được nhân 2, tức là ta vẫn thu được 300V DC
 + Trong trường hợp ta cắm 220V mà ta gạt sang nấc 110V thì nguồn sẽ nhân 2 điện áp 220V AC và kết quả là ta thu được 600V DC => khi đó các tụ lọc nguồn sẽ bị nổ và chết các đèn công suất.

2. Nguồn cấp trước

+ Nhiệm vụ của nguồn cấp trước là cung cấp điện áp 5V STB cho IC quản lý nguồn trên Mainboard và cung cấp 12V cho IC dao động của nguồn chính .

+ Sơ đồ mạch như sau :

Bạn đưa trở chuột vào sơ đồ để xem chú thích



Sơ đồ mạch nguồn cấp trước trong bộ nguồn ATX

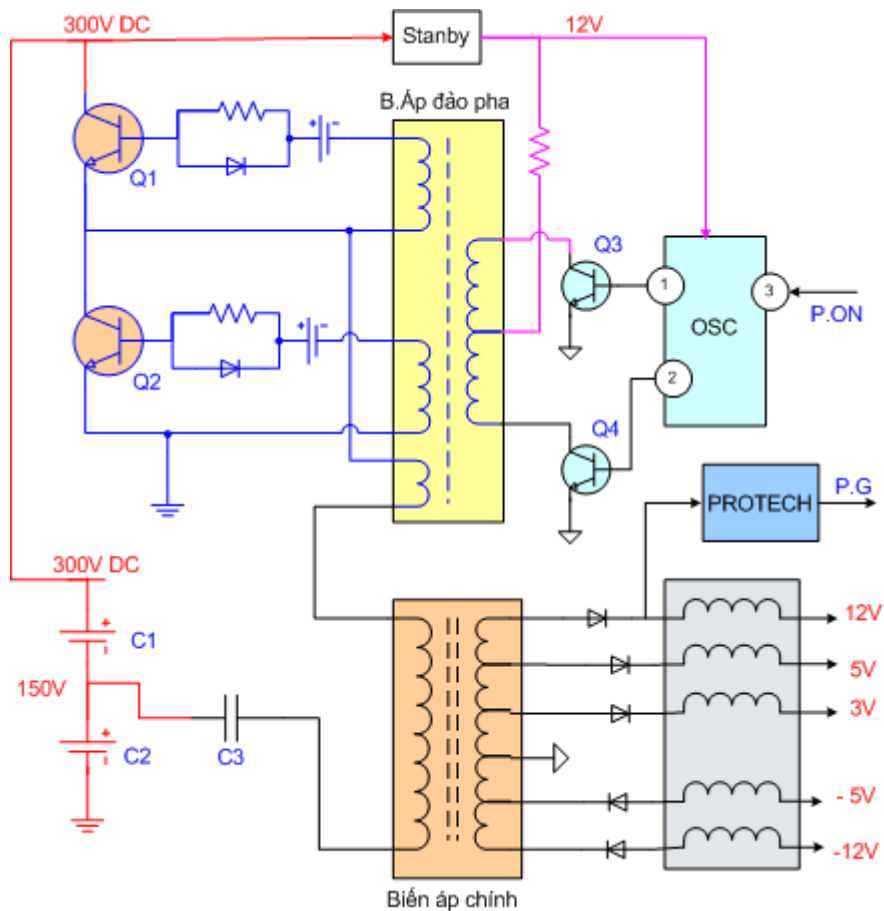
- R1 là điện trở môi để tạo dao động
- R2 và C3 là điện trở và tụ hồi tiếp để duy trì dao động
- D5, C4 và Dz là mạch hồi tiếp để ổn định điện áp ra
- Q1 là đèn công suất

3. Nguồn chính

+ Nhiệm vụ : Nguồn chính có nhiệm vụ cung cấp các mức điện áp cho Mainboard và các ổ đĩa hoạt động

+ Sơ đồ mạch của nguồn chính như sau :

Bạn đưa trở chuột vào sơ đồ để xem chú thích



Sơ đồ mạch nguồn chính trong bộ nguồn ATX

- Q1 và Q2 là hai đèn công suất, hai đèn này được mắc đẩy kéo, trong một thời điểm chỉ có một đèn dẫn đèn kia tắt do sự điều khiển của xung dao động .
- OSC là IC tạo dao động, nguồn Vcc cho IC này là 12V do nguồn cấp trước cung cấp, IC này hoạt động khi có lệnh P.ON = 0V , khi IC hoạt động sẽ tạo ra dao động dạng xung ở hai chân 1, 2 và được khuếch đại qua hai đèn Q3 và Q4 sau đó ghép qua biến áp đảo pha sang điều khiển hai đèn công suất hoạt động .
- Biến áp chính : Cuộn sơ cấp được đấu từ điểm giữa hai đèn công suất và điểm giữa hai tụ lọc nguồn chính
=> Điện áp thứ cấp được chỉnh lưu thành các mức điện áp +12V, +5V, +3,3V, -12V, -5V => cung cấp cho Mainboard và các ổ đĩa hoạt động .
- Chân PG là điện áp bảo vệ Mainboard , khi nguồn bình thường thì điện áp PG > 3V, khi nguồn ra sai => điện áp PG có thể bị mất, => Mainboard sẽ căn cứ vào điện áp PG để điều khiển cho phép Mainboard hoạt động hay không, nếu điện áp PG < 3V thì Mainboard sẽ không hoạt động mặc dù các điện áp khác vẫn có

đủ

Xem sơ đồ bộ nguồn ATX chi tiết

7. Các bệnh của nguồn

Bệnh 1 : Bộ nguồn không hoạt động, thử chập chân PS_ON xuống Mass (chập dây xanh lá vào dây đen) nhưng quạt vẫn không quay .



CÁC BƯỚC KIỂM TRA

1. Nối dây nguồn
2. Nối chân 14 (Xanh lá cây) với chân 15 hoặc chân 16 hoặc chân 17 (Màu đen)
3. Kiểm tra xem quạt quay chưa ?

Thử kiểm tra theo các bước trên thấy quạt nguồn không quay => nguồn bị hỏng

Nguyên nhân hư hỏng trên có thể do :

- Chập một trong các đèn công suất => dẫn đến nổ cầu chì , mất nguồn 300V đầu vào .
- Điện áp 300V đầu vào vẫn còn nhưng nguồn cấp trước không hoạt động, không có điện áp 5V STB
- Điện áp 300V có, nguồn cấp trước vẫn hoạt động nhưng nguồn chính không hoạt động .

Kiểm tra :

- Cấp điện cho bộ nguồn và kiểm tra điện áp 5V STB (trên dây màu tím) xem có không ? (đo giữ dây tím và dây đen) => Nếu có 5V STB (trên dây màu tím) => thì sửa chữa như **Trường hợp 1** ở dưới
- Nếu đo dây tím không có điện áp 5V, bạn cần tháo ví nguồn ra ngoài để kiểm tra .
- Đo các đèn công suất xem có bị chập không ? đo bằng thang

X1Ω

=> Nếu các đèn công suất không chập => thì sửa như Trường hợp 2 ở dưới .

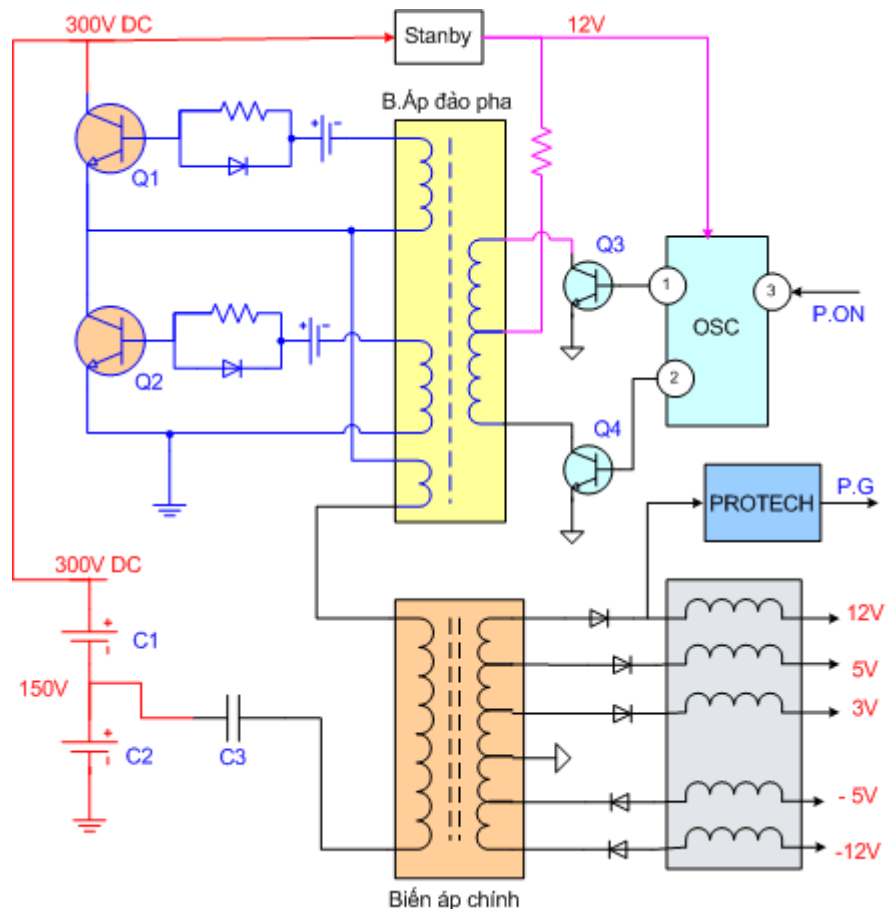
=> Nếu có một hoặc nhiều đèn công suất bị chập => thì sửa như Trường hợp 3 ở dưới

Sửa chữa :

Trường hợp 1: Vẫn có điện áp 5V STB nhưng khi đấu dây PS_ON xuống Mass quạt không quay .

- **Phân tích :** Có điện áp 5V STB nghĩa là có điện áp 300V DC và thông thường các đèn công suất trên nguồn chính không hỏng, vì vậy hư hỏng ở đây là do mất dao động của nguồn chính, bạn cần kiểm tra như sau :

Bạn đưa trở chuột vào sơ đồ để xem chú thích



Sơ đồ mạch nguồn chính trong bộ nguồn ATX

- Đo điện áp Vcc 12V cho IC dao động của nguồn chính
- Đo kiểm tra các đèn Q3 và Q4 khuếch đại đảo pha .

- Nếu vẫn có Vcc thì thay thử IC dao động

Bạn đưa trở chuột vào để xem chú thích .

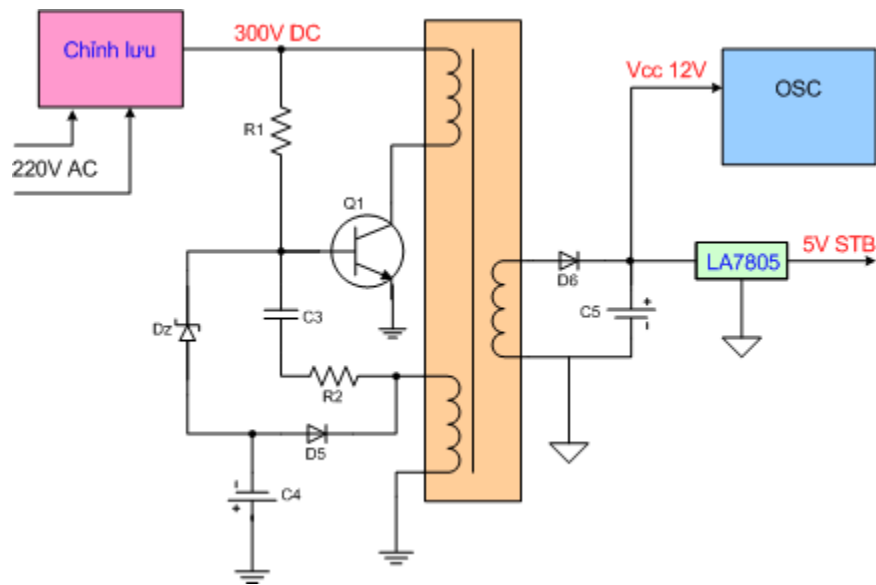


Ảnh chụp bên trong bộ nguồn ATX

Trường hợp 2 : Cấp điện cho nguồn và đo không có điện áp 5V STB trên dây màu tím , kiểm tra bên sơ cấp các đèn công suất không hỏng, cấp nguồn và đo vẫn có 300V đầu vào.

- **Phân tích :** Trường hợp này là do nguồn cấp trước không hoạt động, mặc dù đã có nguồn 300V đầu vào, bạn cần kiểm tra kỹ các linh kiện sau của nguồn cấp trước :

Bạn đưa trở chuột vào sơ đồ để xem chú thích



Sơ đồ mạch nguồn cấp trước trong bộ nguồn ATX

- Kiểm tra điện trở môi R1
- Kiểm tra R, C hồi tiếp : R2, C3
- Kiểm tra Dz

Trường hợp 3 : Không có điện áp 5V STB, khi tháo vi mạch ra kiểm tra thấy một hoặc nhiều đèn công suất bị chập .

- **Phân tích :** Nếu phát hiện thấy một hoặc nhiều đèn công suất bị chập thì ta cần phải tìm hiểu và tự trả lời được câu hỏi : Vì sao đèn công suất bị chập? bởi vì đèn công suất ít khi bị hỏng mà không có lý do .
- Một trong các nguyên nhân làm đèn công suất bị chập là
 1. Khách hàng gạt nhầm sang điện áp 110V
 2. Khách hàng dùng quá nhiều ổ đĩa => gây quá tải cho bộ nguồn
 3. Một trong hai tụ lọc nguồn bị hỏng => làm cho điện áp điểm giữa hai đèn công suất bị lệch .
- Bạn cần phải kiểm tra để làm rõ một trong các nguyên nhân trên trước khi thay các đèn công suất .
- Khi sửa chữa thay thế, ta sửa nguồn cấp trước chạy trước => sau đó ta mới sửa nguồn chính .
- Cần chú ý các tụ lọc nguồn chính, nếu một trong hai tụ bị hỏng sẽ làm cho nguồn chết công suất, nếu một tụ hỏng thì đo điện áp trên hai tụ sẽ bị lệch (bình thường sụt áp trên mỗi tụ là 150V)

- Cần chú ý công tắc 110V- 220V nếu gạt nhầm sang 110V thì điện áp DC sẽ là 600V và các đèn công suất sẽ hỏng ngay lập tức .

Bệnh 2 : Mỗi khi bật công tắc nguồn của máy tính thì quạt quay vài vòng rồi thôi

Phân tích nguyên nhân :

- Khi bật công tắc nguồn => quạt đã quay được vài vòng chứng tỏ
=> Nguồn cấp trước đã chạy
=> Nguồn chính đã chạy
=> Vậy thì nguyên nhân dẫn đến hiện tượng trên là gì ???

Hiện tượng trên là do một trong các nguyên nhân sau :

- Khô một trong các tụ lọc đầu ra của nguồn chính => làm điện áp ra bị sai => dẫn đến mạch bảo vệ cắt dao động sau khi chạy được vài giây .
- Khô một hoặc cả hai tụ lọc nguồn chính lọc điện áp 300V đầu vào => làm cho nguồn bị sụt áp khi có tải => mạch bảo vệ cắt dao động

Kiểm tra và sửa chữa :

- Đo điện áp đầu vào sau cầu đi ốt nếu < 300V là bị khô các tụ lọc nguồn.
- Đo điện áp trên 2 tụ lọc nguồn nếu lệch nhau là bị khô một trong hai tụ lọc nguồn, hoặc đứt các điện trở đầu song song với hai tụ .
- Các tụ đầu ra (nằm cạnh bối dây) ta hãy thay thử tụ khác, vì các tụ này bị khô ta rất khó phát hiện bằng phương pháp đo đặc .