

**BỘ GIAO THÔNG VẬN TẢI
TRƯỜNG CAO ĐẲNG NGHỀ GTVT TRUNG ƯƠNG III
KHOA CƠ KHÍ ĐỘNG LỰC**

GIÁO TRÌNH

**Kỹ thuật chung về ô tô và
công nghệ sửa chữa**

NGHỀ: CÔNG NGHỆ Ô TÔ

TRÌNH ĐỘ: TRUNG CẤP NGHỀ

Tp.Hồ Chí Minh năm 2009

TUYÊN BỐ BẢN QUYỀN:

Tài liệu này thuộc loại sách giáo trình nên các nguồn thông tin có thể được phép dùng nguyên bản hoặc trích dùng cho các mục đích về đào tạo và tham khảo.

Mọi mục đích khác mang tính lệch lạc hoặc sử dụng với mục đích kinh doanh thiếu lành mạnh sẽ bị nghiêm cấm.

LỜI GIỚI THIỆU

Trong nhiều năm gần đây tốc độ gia tăng số lượng và chủng loại ô tô ở nước ta khá nhanh. Nhiều kết cấu hiện đại đã trang bị cho ô tô nhằm thỏa mãn càng nhiều nhu cầu của người sử dụng. Trong mô đun cấu tạo chung về ô tô nhằm giúp người học thu được kiến thức chung về ô tô, như lịch sử phát triển của ô tô, phân loại, nhận biết được một số bộ phận, hệ thống chính của ô tô. Nhận biết được các khái niệm và nguyên lý hoạt động của động cơ, ô tô. Với mong muốn đó giáo trình được biên soạn, nội dung giáo trình bao gồm bảy bài:

Bài 1. Tổng quan chung về ô tô

Bài 2. Khái niệm và phân loại động cơ đốt trong

Bài 3. Nguyên lý làm việc của động cơ 4 kỳ, 2 kỳ.

Bài 4. Động cơ nhiều xy lanh

Bài 5. Nhận dạng sai hỏng và mài mòn chi tiết.

Bài 6. Phương pháp sửa chữa và công nghệ phục hồi chi tiết bị mài mòn

Bài 7. Làm sạch và kiểm tra chi tiết

Kiến thức trong giáo trình được biên soạn theo chương trình Tổng cục Dạy nghề, sắp xếp logic từ nhiệm vụ, cấu tạo, nguyên lý hoạt động của động cơ xăng, Diesel 4 kỳ, 2 kỳ. Do đó người đọc có thể hiểu một cách dễ dàng.

Xin chân trọng cảm ơn Tổng cục Dạy nghề, khoa Động lực trường Cao đẳng nghề GTVT Trung ương III cũng như sự giúp đỡ quý báu của đồng nghiệp đã giúp tác giả hoàn thành giáo trình này.

Mặc dù đã rất cố gắng nhưng chắc chắn không tránh khỏi sai sót, tác giả rất mong nhận được ý kiến đóng góp của người đọc để lần xuất bản sau giáo trình được hoàn thiện hơn.

Xin chân thành cảm ơn!

MỤC LỤC

ĐỀ MỤC	TRANG
Lời giới thiệu	1
Mục lục	2
1. Tổng quan chung về ô tô	4
2. Khái niệm và phân loại động cơ đốt trong	37
3. Nguyên lý làm việc của động cơ 4 kỳ, 2 kỳ.	44
4. Động cơ nhiều xy lanh	54
5. Nhận dạng sai hỏng và mài mòn chi tiết.	59
6. Phương pháp sửa chữa và công nghệ phục hồi chi tiết bị mài mòn	65
7. Làm sạch và kiểm tra chi tiết	70
8. Tài liệu tham khảo	84

KHÁI NIỆM CHUNG VỀ Ô TÔ VÀ CÔNG NGHỆ SỬA CHỮA

Mã mô đun: MĐ 15

Vị trí, tính chất, ý nghĩa và vai trò môn học/mô đun

- Vị trí: Mô đun được bố trí dạy sau các môn học/ mô đun sau: MH 07, MH 08, MH 09, MH 10, MH 11, MH 12, MĐ 13, MĐ 14.
- Tính chất: Là mô đun chuyên môn nghề.
- Ý nghĩa: Giúp sinh viên nhận biết được những vấn đề chung nhất của ô tô. Là mô đun mở đầu của các mô đun thuộc chuyên ngành công nghệ ô tô, giới thiệu cho sinh viên nhận dạng các cơ cấu, hệ thống của ô tô. Giới thiệu các thuật ngữ cơ bản và sơ đồ cấu tạo và nguyên lý hoạt động của động cơ đốt trong.
- Vai trò: là mô đun chuyên môn nghề thuộc chuyên ngành công nghệ ô tô

Mục tiêu của mô đun

- + Trình bày được vai trò và lịch sử phát triển của ô tô
- + Trình bày được nhiệm vụ, yêu cầu và phân loại các bộ phận cơ bản trên ô tô
- + Trình bày được cấu tạo, nguyên lý hoạt động của động cơ một xy lanh và nhiều xy lanh dùng nhiên liệu xăng, Diesel loại bốn kỳ, hai kỳ
- + Lập được bảng thứ tự nổ của động cơ nhiều xy lanh
- + Nhận dạng được các cơ cấu, hệ thống, tổng thành cơ bản trên ô tô.
- + Phát biểu được khái niệm về hiện tượng, quá trình các giai đoạn mài mòn, các phương pháp tổ chức và biện pháp sửa chữa chi tiết
- + Chấp hành đúng quy trình, quy phạm trong nghề công nghệ ô tô.
- + Rèn luyện tính kỷ luật, cẩn thận, tỉ mỉ của sinh viên.

1. TỔNG QUAN CHUNG VỀ Ô TÔ

Mã số của bài 1: MĐ 15 - 01

Trong bài này giới thiệu về lịch sử phát triển ô tô, các bộ phận, các hệ thống chính của ô tô. Nhận dạng được một số loại ô tô.

Mục tiêu:

- Phát biểu đúng khái niệm, phân loại và lịch sử phát triển ô tô
- Trình bày nhiệm vụ, yêu cầu và cấu tạo của các bộ phận chính trong ô tô
- Nhận dạng đúng các bộ phận và các loại ô tô
- Chấp hành đúng quy trình, quy phạm trong nghề công nghệ ô tô.

Nội dung:

1.1 KHÁI NIỆM VỀ Ô TÔ

Mục tiêu

- Định nghĩa được khái niệm về ô tô.

Nội dung

Ô tô là xe tự chạy, dùng để chở hàng hoá, chở người hoặc dùng trong cơ giới hoá một số công việc. Ô tô có tính cơ động cao có thể đến tận nơi xếp dỡ hàng, vận chuyển được nhiều loại hàng hoá, việc sử dụng đơn giản tính kinh tế cao. Ô tô được sử dụng nhiều trong các ngành kinh tế quốc dân.

1.2 LỊCH SỬ VÀ XU HƯỚNG PHÁT TRIỂN CỦA Ô TÔ

Mục tiêu

- Trình bày được lịch sử và xu hướng phát triển về ô tô

Nội dung

Những chiếc xe tự vận hành đầu tiên chạy bằng động cơ hơi nước, vào năm 1769 dựa trên nguyên lý đó một người Pháp tên Nicolas Joseph Cugnot đã chế tạo ra chiếc xe ô tô đầu tiên, chiếc xe này được câu lạc bộ xe hơi Hoàng Gia Anh và câu lạc bộ xe hơi Pháp xác nhận là chiếc xe hơi đầu tiên.

Vào năm 1885, Kỹ sư cơ khí người Đức, Karl Benz thiết kế và chế tạo chiếc xe ô tô chạy bằng động cơ đốt trong đầu tiên trên thế giới. Ngày 29 tháng 01 năm 1886 Benz nhận bằng sáng chế đầu tiên (DRP số 37435) cho xe ô tô chạy bằng khí đốt. Loại xe đó có 3 bánh. Đến năm 1891 Benz chế tạo chiếc xe 4 bánh đầu tiên. Cho đến năm 1900. Benz & Cie, công ty đầu tiên do các nhà phát minh sáng lập ra đã trở thành hãng sản xuất ô tô lớn nhất thế giới. Benz cũng là nhà phát minh đầu tiên kết hợp động cơ đốt trong với phần khung gầm so chính ông thiết kế.

Vào năm 1885, Gottlieb Daimler cùng với đối tác của mình là Wilhl Mayback cải tiến động cơ đốt trong của Nicolas Otto và đệ đơn cấp bằng sáng chế cho phát kiến này và đây chính là nguyên mẫu động cơ xăng hiện nay. Daimler và Nicolas Otto có mối liên kết khăng khít với nhau, Daimler làm việc ở vị trí giám đốc kỹ thuật cho nhà máy Deutz Gasmotorenfabrik trong đó Nicolas Otto cũng là đồng sở

hữu vào năm 1872. Vậy nên cũng đã có tranh cãi về việc ai là người phát kiến ra xe máy đầu tiên: Otto hay Daimler.

Động cơ Daimler – Maybach đời 1885 nhỏ, nhẹ, chạy nhanh, dùng bộ chế hòa khí bơm xăng và xy lanh thẳng đứng. Kích cỡ, tốc độ và hiệu suất của loại động cơ này đã tạo nên cuộc cách mạng về thiết kế xe hơi. Vào ngày 08 tháng 03 năm 1886, Daimler lắp loại động cơ này vào khung xe ngựa và qua đây phát kiến này được xem là thiết kế xe ô tô 4 bánh đầu tiên và ông được coi như nhà thiết kế đầu tiên của loại động cơ đốt trong có tính hữu dụng.

Vào năm 1889, Daimler phát minh động cơ đốt trong 4 kỳ thì có van hình nấm và 2 xy lanh hình chữ V. Cũng giống như động cơ Otto đời 1876, loại động cơ mới của Daimler đặt nền tảng cho động cơ ô tô hiện đại ngày nay. Cũng vào năm 1889, Daimler và Maybach chế tạo chiếc xe ô tô đầu tiên từ con số không, họ đã không cải tiến từ những chiếc xe cũ như trước đây họ đã từng làm. Chiếc Daimler mới có hộp số 4 tốc độ với tốc độ tối đa 10 dặm/ giờ.

Năm 1890, Daimler thành lập Daimler Motoren - Gesllschft để sản xuất các mẫu xe theo thiết kế của ông. Mười một năm sau đó, Wilhelm Maybach thiết kế ra xe Mercedes.

Vào những năm đầu của thế kỷ 20, doanh số của xe ô tô động cơ xăng bắt đầu vượt qua tất cả các loại xe gắn động cơ khác. Thị trường phát triển mạnh với các loại xe ô tô tiết kiệm nhiên liệu và nhu cầu về ngành công nghiệp sản xuất cũng trở nên cấp thiết. Hãng sản xuất ô tô đầu tiên trên thế giới thuộc về người Pháp, hãng Panhars & Levassor (1889) và Peugeot (1891). Nhà sản xuất ô tô ở đây là các nhà chế tạo ô tô với mục đích thương mại chứ không đơn thuần là nhà chế tạo, thiết kế xe để thử nghiệm động cơ của họ như trước đây. Daimler và Benz khởi sự sau khi các nhà thiết kế động cơ thử nghiệm trở thành những nhà sản xuất ô tô chuyên nghiệp và cả hai đã kiếm tiền bằng việc nhượng quyền các sáng chế và bán động cơ xe cho các hãng sản xuất ô tô.

Vào năm 1890, Rene Panhard và Emile Levassor họ cho ra đời chiếc xe hơi đầu tiên sử dụng động cơ của Daimler với sự ủy quyền của Edouard Sarazin người nhượng quyền hợp pháp sáng chế của Daimler tại Pháp. Những chiếc xe do Panhard – Levassor chế tạo được trang bị hệ thống li hợp (côn) điều khiển bằng bàn đạp, một xích truyền lực tới hộp số và một bộ tản nhiệt phía trước. Lervassor là nhà thiết kế đầu tiên dời động cơ lên phía trước và sử dụng cấu trúc dẫn động cần sau. Thiết kế này được gọi là hệ thống Panhard và nhanh chóng trở thành tiêu chuẩn cho tất cả các xe ô tô vì nó tạo ra sự cân bằng và vận hành tốt hơn. Panhard và Levassor cũng được xem là nhà phát minh của hộp số hiện đại được lắp trên mẫu xe Panhard 1895. Hai ông cùng với Armand Peugeot chia sẻ quyền sử dụng phát minh động cơ của Daimler. Một xe của Peugeot dành chiến thắng trong cuộc đua đầu tiên tổ chức tại

Pháp đã giúp Peugeot khẳng định vị thế của hãng và doanh thu cũng được cải thiện đáng kể. Oái oăm thay, cuộc đua từ Paris đến Marseille kết thúc với một tai nạn chết người mà trong đó người tử nạn lại chính là Emile Levassor. Trước đây người Pháp không tiêu chuẩn hóa ô tô, mỗi chiếc sản xuất ra đều khác nhau cho đến khi mẫu xe Benz Velo 1894 với 134 chiếc hoàn toàn giống nhau được sản xuất vào năm 1895.

Nhà sản xuất ô tô gắn động cơ xăng đầu tiên của Mỹ là anh em nhà Duryea, ban đầu là nhà sản xuất xe đạp nhưng họ luôn để mắt động cơ xăng của ô tô và kết quả là chiếc xe đầu tiên gắn động cơ của họ ra đời năm 1893 tại Springfield, Massachusetts. Cho đến năm 1896, công ty Duryea Motor Wagon đã đưa ra 13 mẫu xe, trong đó có một mẫu xe Limousine đắt tiền còn được duy trì cho tới ngày nay.

Mẫu xe hàng loạt đầu tiên tại Mỹ là 1901 Curved Dash Oldsmobile do nhà sản xuất người Mỹ Ransome Eli Olds (1864-1950) chế tạo.

Rasem Eli Olds đưa ra ý tưởng đầu tiên về dây chuyền lắp ráp và cũng là người khởi xướng khu công nghiệp Detroit. Ông và thân phụ, Pliny Fisk Olds bắt đầu sản xuất động cơ hơi nước và động cơ xăng tại Lansing, Michigan vào năm 1885. Olds thiết kế chiếc ô tô dùng động cơ hơi nước đầu tiên của ông vào năm 1887. Năm 1899, với những kinh nghiệm gặt hái được về động cơ xăng, Olds chuyển tới Detroit lập ra Olds Motor Works và khởi nghiệp bằng việc sản xuất những chiếc xe rẻ tiền. Ông sản xuất mẫu xe 425 Curved Dash Olds vào năm 1901 và là nhà sản xuất ô tô hàng đầu của Mỹ từ 1901 đến 1904.

Nhà sản xuất xe hơi người Mỹ, Henry Ford (1863-1947) phát kiến dây chuyền lắp ráp hoàn thiện và lắp đặt hệ thống băng chuyền đầu tiên cho nhà máy ô tô Highland của ông tại Michigan vào khoảng năm 1913 – 1914. Dây chuyền lắp ráp giảm thiểu chi phí bằng cách rút ngắn thời gian lắp ráp, mẫu xe nổi tiếng của Ford, Model “T” được lắp ráp hoàn thiện trong 93 phút.

Ford đưa ra mẫu xe đầu tiên Quadrcyle vào tháng 01 năm 1896. Tuy nhiên, thành công cho đến sau khi ông lập ra Ford Motor vào năm 1903, đây là công ty thứ ba được lập ra để sản xuất những chiếc xe do ông thiết kế. Ford giới thiệu mẫu xe “T” năm 1908 và thành công ngay lập tức. Sau khi lắp đặt dây chuyền lắp ráp năm 1913, Ford trở thành nhà sản xuất ô tô lớn nhất thế giới. Tính đến 1927, đã có tới 15 triệu xe Model “T” xuất xưởng.

Một thắng lợi khác nữa của Ford là trận chiến pháp lý với George B. Selden người nắm giữ bằng sáng chế cho loại động cơ xăng, trên cơ sở này tất cả các nhà sản xuất ô tô tại Mỹ phải trả tiền bản quyền cho ông ta (mặc dù ông ta chưa bao giờ sản xuất một động cơ nào). Ford không chấp nhận bản quyền của Selden và đã mở ra cho nước Mỹ một thị trường ô tô rẻ tiền.

Năm 1897 ông Rudolf Diesel đã cho ra mô hình động cơ Diesel đầu tiên hoạt động. Năm 1908 động cơ Diesel đầu tiên trên xe tải. Động cơ Diesel dùng cho ô tô

được chế tạo hàng loạt vào năm 1936 và được trang bị trên chiếc xe Mercedes - Benz 260-D.

Chúng ta đã biết, ô tô không được phát minh ra chỉ trong ngày một ngày hai và là phát minh riêng của nhà sáng chế nào. Lịch sử của ô tô phản ánh sự tiến bộ diễn ra trên khắp thế giới. Ước tính đã có khoảng trên 100,000 sáng chế để tạo nên chiếc xe ô tô hiện đại ngày nay. Tuy vậy, chúng ta vẫn có thể thấy được có rất nhiều phát minh ở thời kỳ sơ khai đã đặt nền móng cho sự phát triển của xe hơi. Chúng ta hãy bắt đầu với những mô hình lý thuyết đầu tiên về ô tô đã được Leonardo Da Vinci và Isaac Newto tạo dựng.

Hiện nay cũng như tương lai xu hướng thiết kế ô tô mong muốn tạo ra những mẫu xe gọn cảm, có sức mạnh, tiết kiệm nhiên liệu, điều khiển dễ dàng, an toàn và giá thành hạ. Ô tô có hệ thống bảo vệ môi trường, giảm chất độc khí thải xuống ngày thấp hoặc giảm chất độc khí thải bằng không khi sử dụng động cơ điện, năng lượng mặt trời,... là loại ô tô sẽ được sử dụng nhiều trong tương lai.

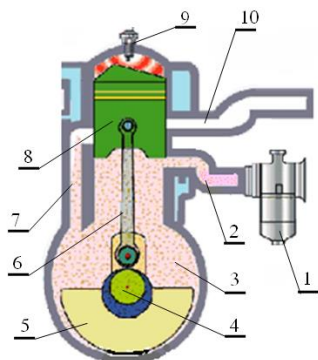
Ở nước ta hiện nay một số hãng xe lớn được sử dụng nhiều trên thị trường như: Toyota Moto, Ford, Honda Moto, Nissan Moto, Peugeot, Fiat, BMW, Hyundai Moto, Volvo, Suzuki, Mazda Moto, China FAW, Isuzu...

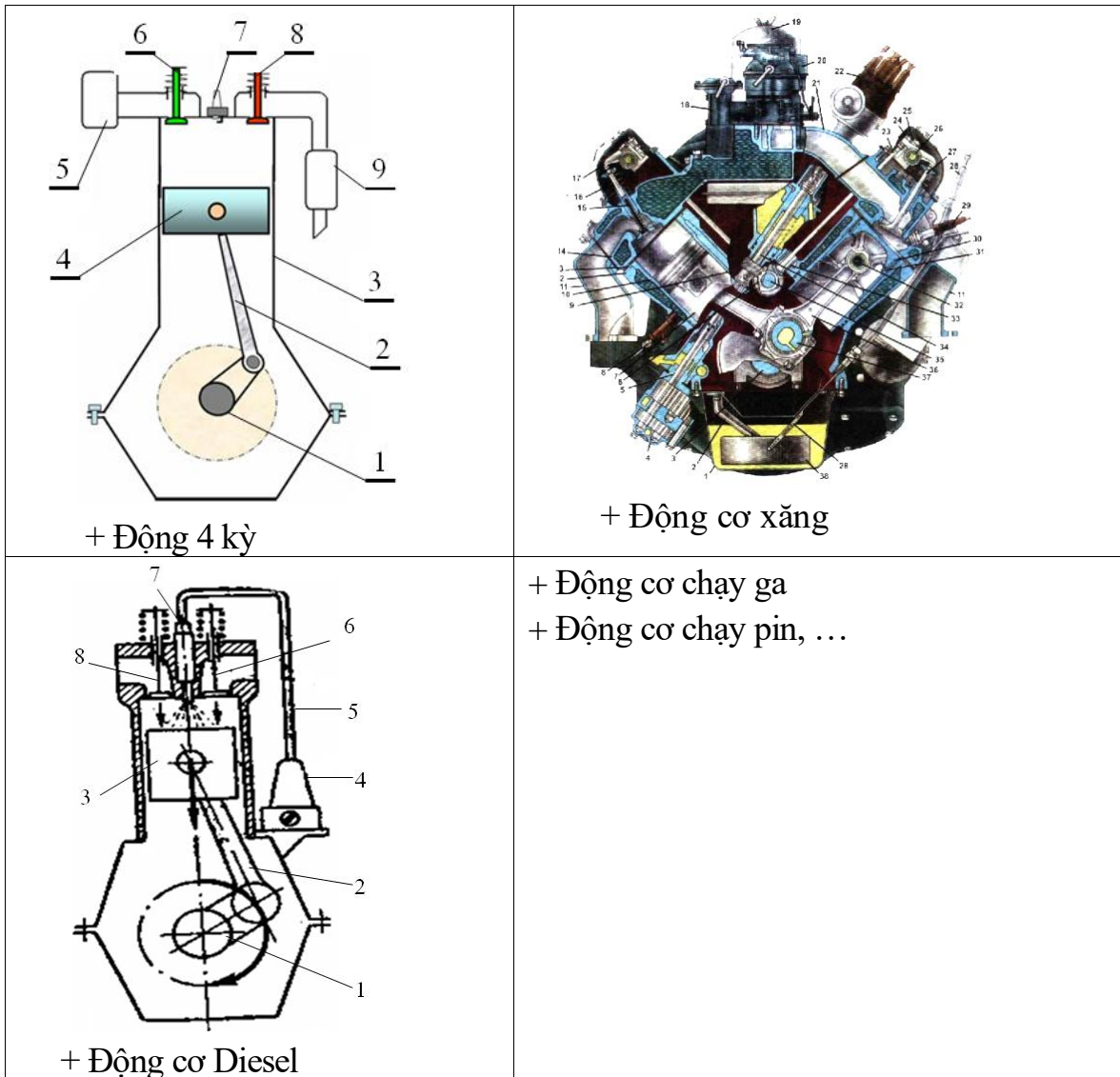
1.3 NHIỆM VỤ, YÊU CẦU, PHÂN LOẠI CÁC BỘ PHẬN CHÍNH CỦA Ô TÔ

Mục tiêu

- Trình bày được nhiệm vụ, yêu cầu và phân loại được các bộ phận, hệ thống chính của ô tô

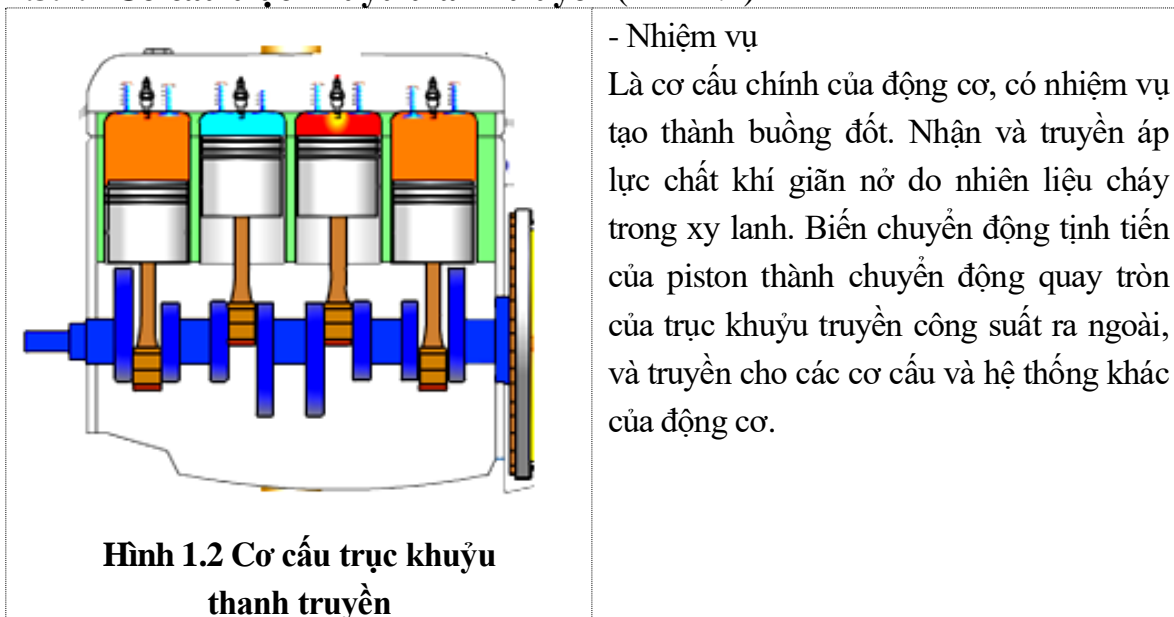
1.3.1 Động cơ (hình 1.1)

 <p>+ Động cơ 2 kỳ</p>	<p>- Nhiệm vụ Biến đổi các dạng năng lượng thành cơ năng</p> <p>- Phân loại động cơ: + Động cơ 2 kỳ</p>
---	---

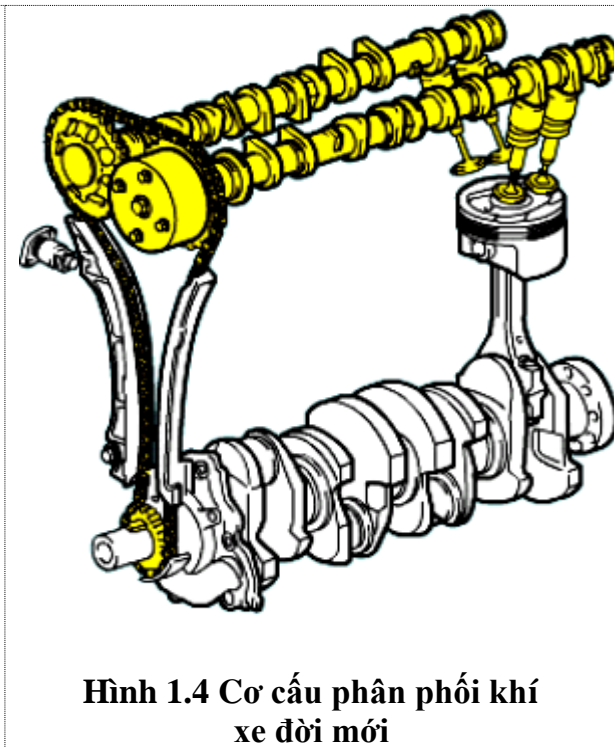
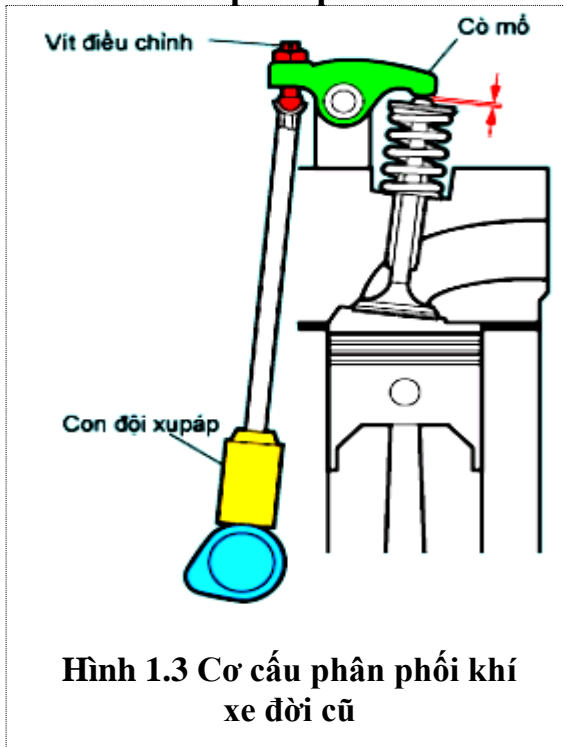


Hình 1.1 Động cơ ô tô

1.3.1.1 Cơ cấu trục khuỷu thanh truyền (hình 1.2)



1.3.1.2 Cơ cấu phân phối khí



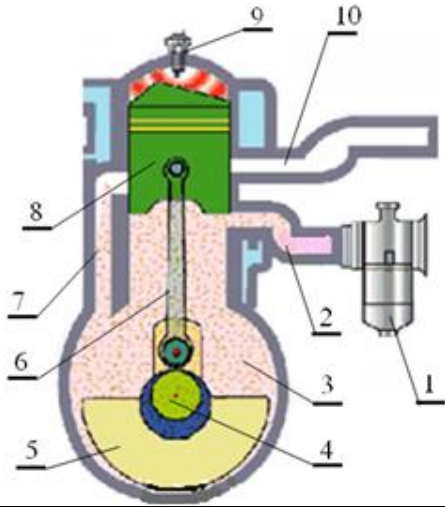
- Nhiệm vụ cơ cấu phân phối khí: có nhiệm vụ đóng mở các cửa hút, cửa xả để nạp đầy hỗn hợp (hoặc không khí) vào trong xy lanh và thải sạch khí đã cháy ra ngoài theo trình tự làm việc của động cơ.

- Phân loại cơ cấu phân phối khí:

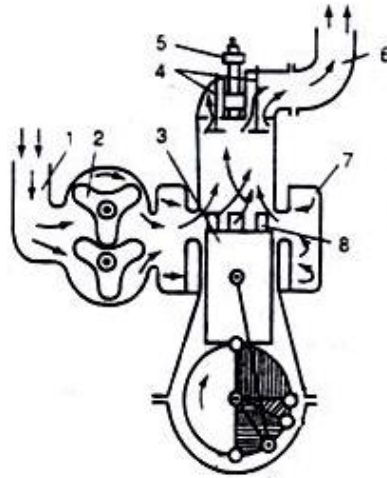
+ Loại xu páp treo: xu páp được treo trên đỉnh pít tông.

+ Loại xu páp đặt bên cạnh xy lanh: xu páp được đặt bên cạnh xy lanh.

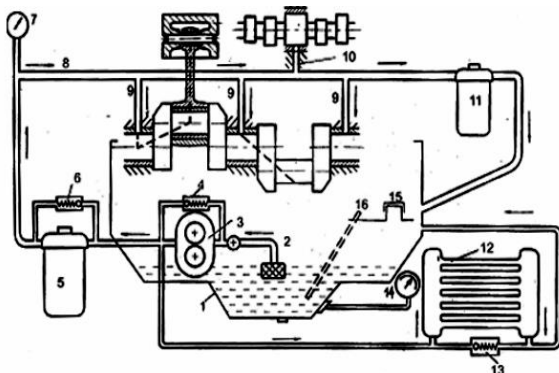
+ Loại ngăn kéo: Pít tông đóng, mở cửa hút, cửa xả.



+ Loại phối hợp: kết hợp xu páp và ngăn kéo.



1.3.1.3 Hệ thống bôi trơn (hình 1.5)



Hình 1.5 Hệ thống bôi trơn

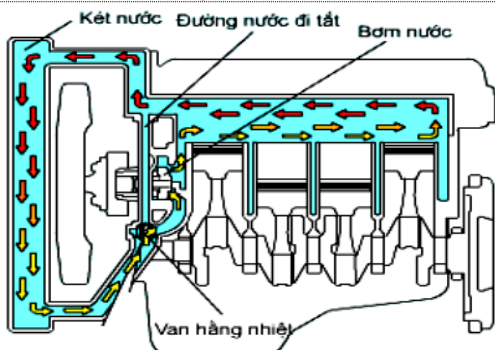
- Nhiệm vụ

Hệ thống bôi trơn có nhiệm vụ liên tục cung cấp dầu bôi trơn đến bề mặt ma sát của các chi tiết để giảm tiêu hao năng lượng do ma sát, chống mài mòn do cơ học và mài mòn do hoá học, rửa sạch các bề mặt do mài mòn gây ra, làm nguội bề mặt ma sát, tăng cường sự kín khít của khe hở.

- Phân loại

- + Bôi trơn đơn giản: pha dầu bôi trơn trong nhiên liệu
- + Bôi trơn vung té: nhờ trục khuỷu quay để vung té dầu bôi trơn
- + Bôi trơn cưỡng bức: dùng áp lực nhất định để đưa dầu đến các vị trí cần bôi trơn
- + Bôi trơn kết hợp

1.3.1.4 Hệ thống làm mát (hình 1.6)



Hình 1.6 Hệ thống làm mát

- Nhiệm vụ

Có nhiệm vụ lấy bớt nhiệt lượng từ các chi tiết bị đốt nóng của động cơ, giữ cho động cơ làm việc ổn định ở nhiệt độ thích hợp không cao hoặc quá thấp.

- Phân loại

a. Phân loại theo chất dẫn nhiệt ra khỏi động cơ

+ Hệ thống làm mát bằng không khí

+ Hệ thống làm mát bằng nước hoặc chất lỏng khác

b. Phân loại hệ thống làm mát bằng nước

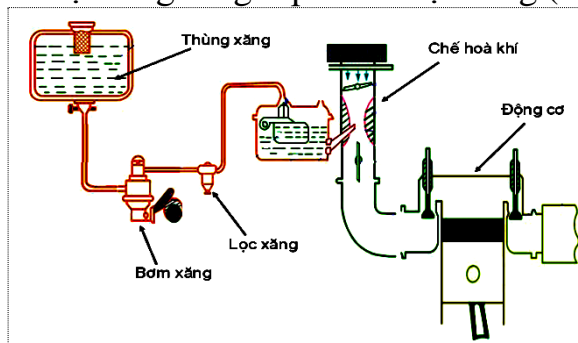
+ Loại tự lưu thông

+ Loại lưu thông cưỡng bức

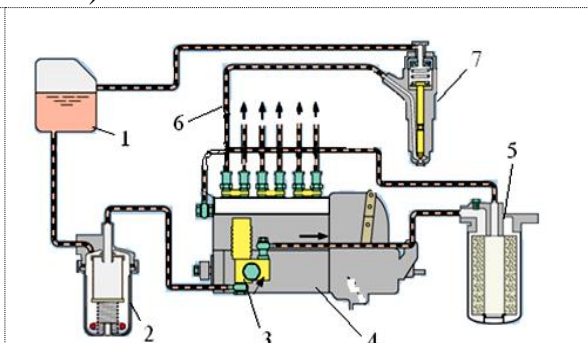
+ Loại kết hợp

1.3.1.5 Hệ thống cung cấp nhiên liệu

a. Hệ thống cung cấp nhiên liệu xăng (hình 1.7)



Hình 1.7 Hệ thống cung cấp nhiên liệu xăng



Hình 1.8 Hệ thống cung cấp nhiên liệu Diesel

- Nhiệm vụ

Hệ thống cung cấp của động cơ xăng có nhiệm vụ tạo thành hỗn hợp giữa hơi xăng và không khí với tỉ lệ thích hợp đưa vào trong xy lanh của động cơ và thải sản phẩm đã cháy ra ngoài, đảm bảo cung cấp đủ, kịp thời, đều đặn hỗn hợp cho động cơ làm việc tốt ở các chế độ tải trọng.

- Yêu cầu

+ Đảm bảo công suất động cơ.

+ Tiết kiệm nhiên liệu trong quá trình động cơ hoạt động.

+ Hạn chế ô nhiễm môi trường và tiếng ồn khi động cơ hoạt động.

- Phân loại

Hệ thống nhiên liệu động cơ xăng trên ô tô được chia thành hai loại:

+ Hệ thống nhiên liệu động cơ xăng dùng bộ chế hoà khí.

+ Hệ thống nhiên liệu động cơ xăng dùng vòi phun xăng.

b. Hệ thống cung cấp nhiên liệu Diesel (hình 1.8)

- Nhiệm vụ

Hệ thống nhiên liệu Diesel có nhiệm vụ cung cấp nhiên liệu Diesel dưới dạng sương mù và không khí sạch vào buồng đốt để tạo thành hỗn hợp cho động cơ, cung cấp kịp thời, đúng lúc phù hợp với các chế độ của động cơ và đồng đều trong tất cả các xy lanh.

- Yêu cầu

+ Nhiên liệu phun vào ở dạng toi sương có áp suất phun cao, lượng nhiên liệu cung cấp phải chính xác phù hợp với tải trọng động cơ, thời điểm phun phải đúng, phun nhanh và dứt khoát.

+ Phun đúng thứ tự làm việc của động cơ, áp suất phun, lượng nhiên liệu phun, thời điểm phun phải như nhau ở các xy lanh.

+ Hình dạng buồng đốt phải tạo ra sự xoáy lốc cho không khí trong xy lanh, khi nhiên liệu phun vào sẽ hoà trộn với không khí.

- Phân loại

Hệ thống cung cấp nhiên liệu Diesel được phân hai loại:

+ Loại tự chảy: nhiên liệu tự chảy từ thùng chứa đến bơm cao áp. Khi đó thùng chứa đặt cao hơn bơm cao áp.

+ Loại cưỡng bức: nhiên liệu được bơm hút từ thùng chứa đẩy đến bơm cao áp, bằng bơm chuyển nhiên liệu, thùng chứa thường được đặt xa, thấp hơn bơm cao áp.

Dựa theo đặc điểm của hai chi tiết chính trong hệ thống đó là bơm cao áp và vòi phun, hệ thống cung cấp nhiên liệu động cơ Diesel được chia ra hai loại sau:

+ Hệ thống cung cấp nhiên liệu kiểu phân bơm: ở loại này bơm cao áp và vòi phun là hai chi tiết riêng biệt và được nối với nhau bằng đường ống dẫn nhiên liệu cao áp.

+ Hệ thống nhiên liệu kiểu bơm phân cao áp: ở loại này chức năng của bơm cao áp và vòi phun được thay thế bằng một thiết bị nhiều tác dụng được gọi bơm phun cao áp, nó được thực hiện tất cả các nhiệm vụ cung cấp điều chỉnh và phun nhiên liệu cao áp vào buồng đốt.

1.3.2 Gầm ô tô

a. Nhiệm vụ hệ thống truyền lực: hệ thống truyền lực có nhiệm vụ truyền công suất của động cơ đến các bánh xe chủ động.

b. Phân loại hệ thống truyền lực

Theo cách bố trí, hệ thống truyền lực chia thành các loại sau đây:

+ FF (Front - Front) động cơ đặt trước, cầu trước chủ động

+ FR (Front - Rear) động cơ đặt trước, cầu sau chủ động

+ 4WD (4 wheel drive) 4 bánh chủ động

+ MR (middle – rear) Động cơ đặt giữa cầu sau chủ động

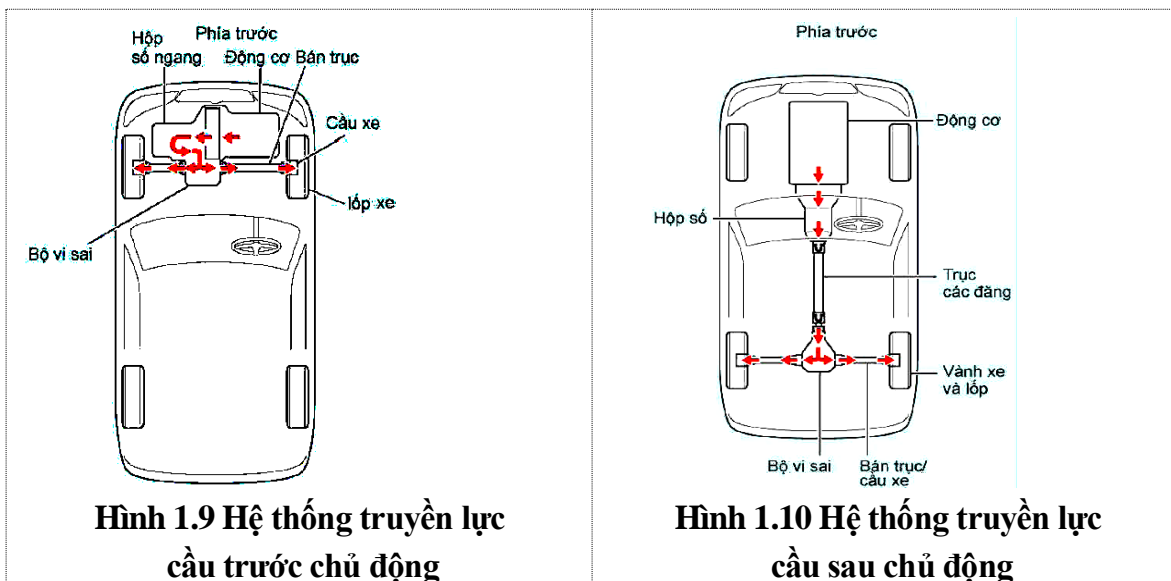
+ RR (Rear - Rear) Động cơ đặt sau cầu sau chủ động

c. Yêu cầu của hệ thống truyền lực (hình 1.11)

- Truyền công suất từ động cơ đến bánh xe chủ động với hiệu suất cao, độ tin cậy lớn.

- Thay đổi được mô men của động cơ một cách dễ dàng

- Cấu tạo đơn giản, dễ bảo dưỡng, sửa chữa.



Hình 1.9 Hệ thống truyền lực cầu trước chủ động

Hình 1.10 Hệ thống truyền lực cầu sau chủ động

1.3.2.1 Ly hợp (hình 1.11)

a. Nhiệm vụ

Trong hệ thống truyền lực của ô tô ly hợp là một cụm không thể thiếu. Ly hợp nằm giữa động cơ và hộp số, nó có nhiệm vụ:

- Nối động cơ với hệ thống truyền lực một cách êm dịu và truyền toàn bộ công suất của động cơ tới các bánh xe chủ động.
- Ngắt động cơ ra khỏi hệ thống truyền lực một cách dứt khoát.
- Là cơ cấu an toàn cho hệ thống truyền lực.
- Giúp việc đi số, về số được dễ dàng.

b. Yêu cầu

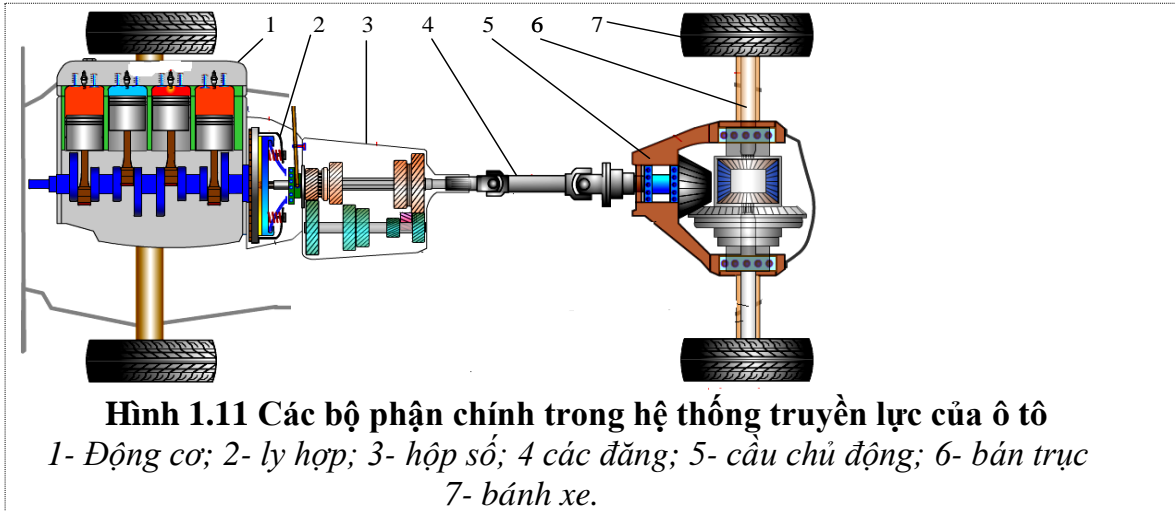
Khi chế tạo và lắp đặt và sửa chữa ly hợp phải đảm bảo các yêu cầu sau:

- + Truyền được mô men quay lớn nhất của động cơ mà không bị trượt ở bất kỳ chế độ hoạt động nào của động cơ.
- + Đóng ly hợp phải êm dịu để giảm tải trọng va đập sinh ra trong cơ cấu truyền lực khi sang số và khi ô tô chuyển động.
- + Mở dứt khoát và nhanh, tách động cơ ra khỏi hệ thống truyền lực trong thời gian ngắn.
- + Mô men quán tính của phần bị động của ly hợp phải nhỏ để giảm lực va đập lên bánh răng khi khởi động và khi sang số.
- + Điều khiển dễ dàng, lực tác dụng lên bàn đạp nhỏ.
- + Phải trượt khi xảy ra quá tải trong hệ thống truyền lực (khi bó kẹt, phanh không nhả ly hợp, ...).
- + Các bề mặt ma sát thoát nhiệt tốt.
- + Kết cấu đơn giản dễ điều chỉnh chăm sóc.

c. Phân loại

- Theo phương pháp truyền mô men chia ra

- + Ly hợp ma sát: truyền động nhờ các mặt ma sát.
 - + Ly hợp thuỷ lực: mô men truyền động nhờ chất lỏng.
 - + Ly hợp điện từ: mô men truyền động nhờ tác động của trường nam châm điện.
- Tuỳ theo hình dạng của các chi tiết ma sát chia ra
- + Ly hợp đĩa (một đĩa, hoặc nhiều đĩa)
 - + Ly hợp hình nón
 - + Ly hợp hình trống
 - Theo trạng thái của ly hợp:
 - + Ly hợp thường đóng
 - + Ly hợp không thường đóng (dùng trong các máy kéo xích)
 - Theo phương pháp phát sinh lực ép chia ra:
 - + Loại lò so (lò so trụ, lò so trung tâm, lò so đĩa) lực ép sinh ra nhờ các lò so.
 - + Loại nửa ly tâm: Ngoài lực ép của lò so còn có lực ly tâm của trọng khối phụ ép thêm vào.
 - + Loại ly tâm: thường sử dụng khi điều khiển tự động. ở ly hợp này lực ly tâm đóng vai trò đóng và mở ly hợp còn áp lực trên đĩa ép được tạo ra bởi lò so. ít khi lực ly tâm được sử dụng để tạo ra áp lực trên đĩa ép.
 - Theo phương pháp dẫn động ly hợp chia ra:
 - + Dẫn động cơ khí (dẫn động qua khâu khớp cứng)
 - + Dẫn động thuỷ lực (dẫn động thông qua chất lỏng)
 - + Dẫn động khí nén (mở ly hợp nhờ áp suất của khí nén)
 - + Dẫn động liên hợp
 - + Dẫn động có trợ lực
 - Cơ khí trợ lực khí nén
 - Thuỷ lực trợ lực khí nén
 - Thuỷ lực trợ lực chân không
- Trên ô tô hiện nay thường sử dụng ly hợp ma sát khô (1 đĩa, 2 đĩa) dẫn động bằng thuỷ lực hoặc thuỷ lực cường hoá khí nén



1.3.2.2 Hộp số

a. Nhiệm vụ

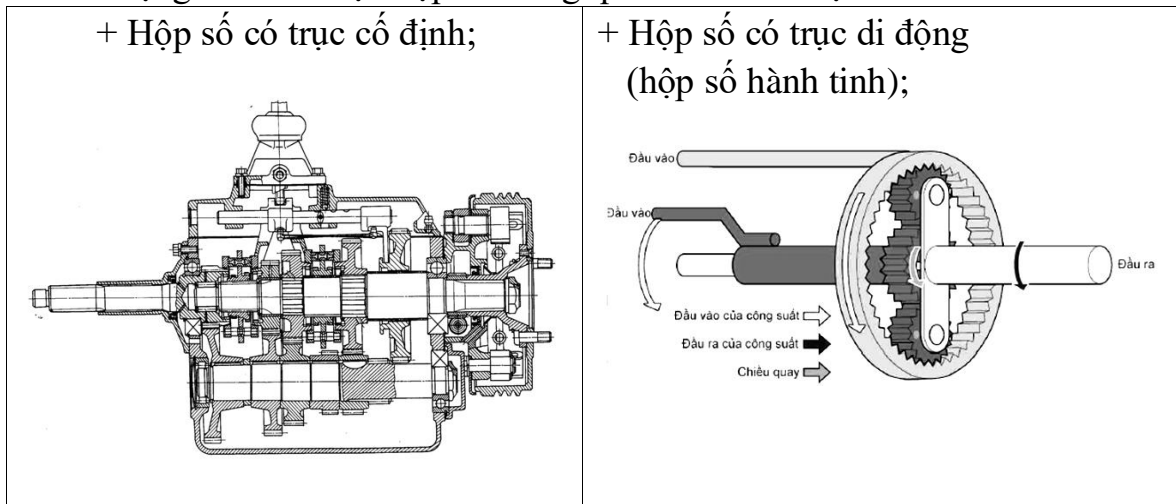
Hộp số trong hệ thống truyền lực của ô tô nhằm thực hiện nhiệm vụ sau:

- Thay đổi lực kéo tiếp tuyến và số vòng quay của bánh xe chủ động để phù hợp với lực cản của đường và vận tốc của ô tô theo nhu cầu sử dụng;
- Thực hiện chuyển động lùi cho ô tô;
- Có thể ngắt dòng truyền lực trong thời gian dài khi động cơ vẫn làm việc.

b. Phân loại

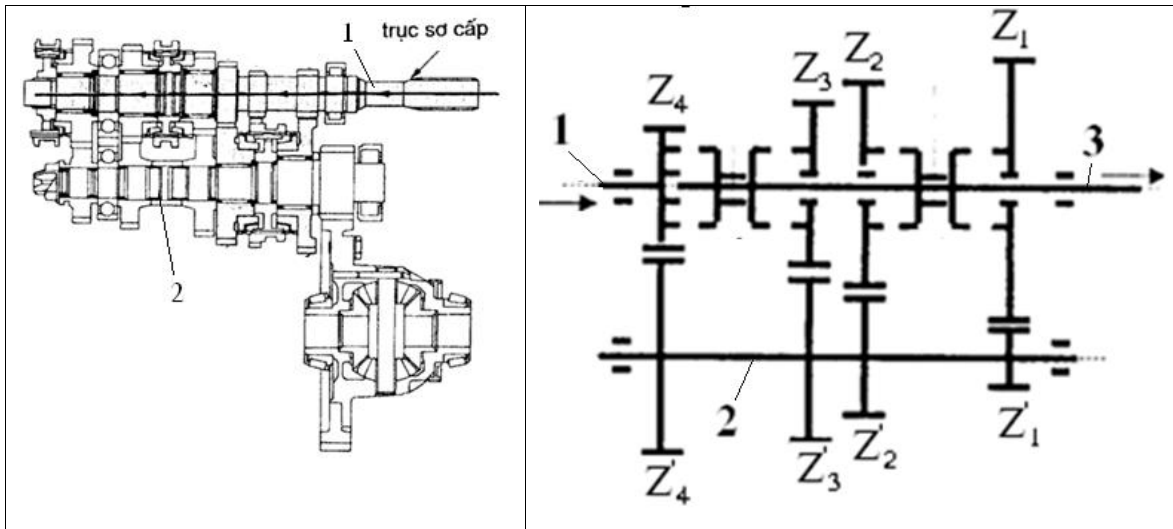
Tùy theo những yếu tố căn cứ để phân loại, hộp số được phân loại như sau:

- Theo trạng thái của trục hộp số trong quá trình làm việc:



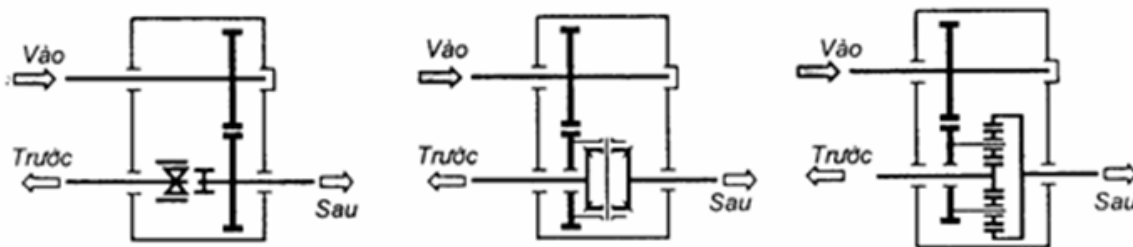
- Theo số trục của hộp số (không kể trục số lùi):

+ Hộp số hai trục	+ Hộp số ba trục.
-------------------	-------------------



- Theo số cấp

+ Hộp số một cấp:



a)

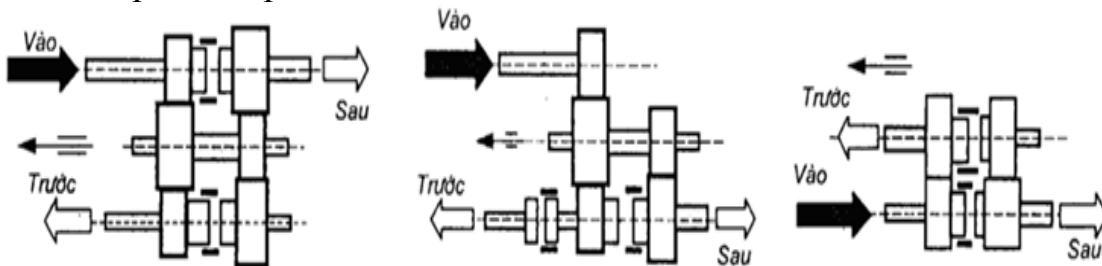
b)

c)

a. Dạng một cấp có khớp gài; b. Dạng một cấp có vi sai côn;

c. Dạng một cấp có vi sai trụ.

+ Hộp số 2 cấp



a)

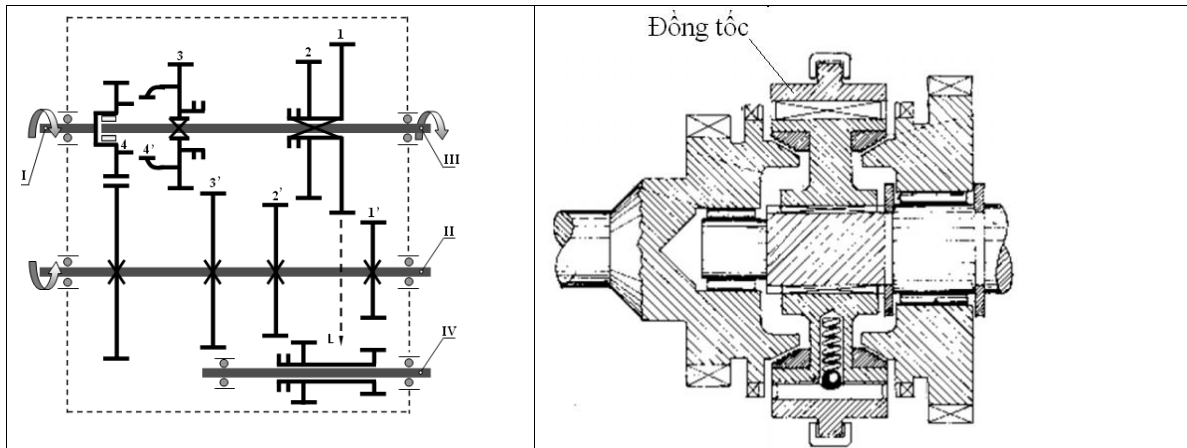
b)

c)

- Theo cơ cấu gài số:

+ Gài số bằng bánh răng di trượt

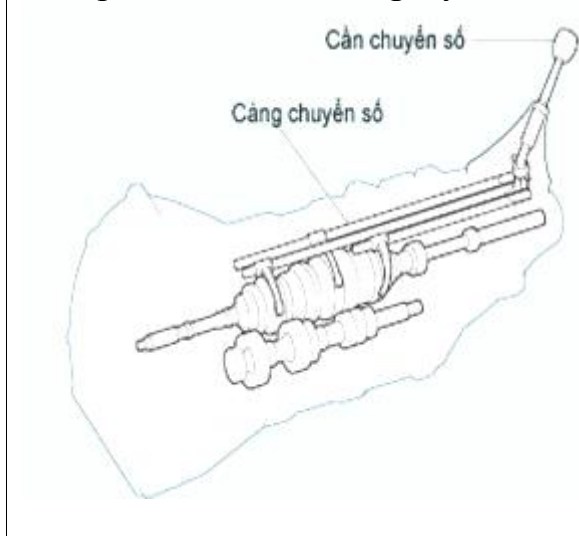
+ Gài số bằng đồng tốc:



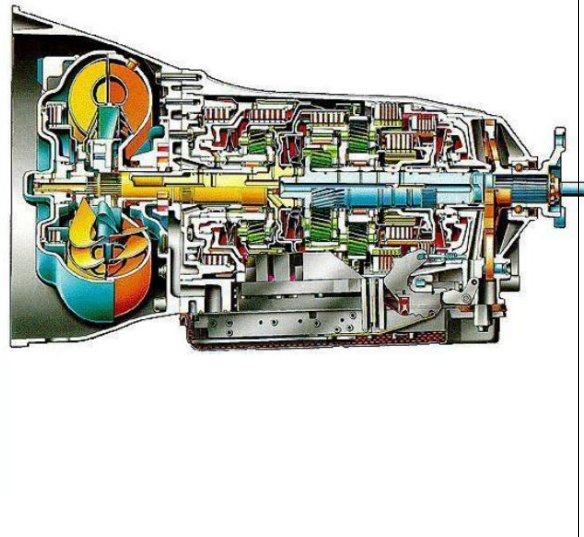
+ Bảng phanh và ly hợp (đối với hộp số thủy cơ).

- Theo phương pháp điều khiển:

+ Hộp số điều khiển bằng tay



+ Hộp số tự động



1.1.1.3 Yêu cầu

Hộp số cần đảm bảo các yêu cầu sau:

- Có tỉ số truyền thích hợp để bảo đảm chất lượng động lực học và tính kinh tế nhiên liệu của ô tô
- Có khả năng trích công suất ra ngoài để dẫn động các thiết bị phụ;
- Điều khiển sang số đơn giản, tin cậy, nhẹ nhàng, êm dịu;
- Hiệu suất truyền động cao;
- Kết cấu đơn giản dễ chăm sóc bảo dưỡng.

1.3.2.3 Các dạng

a. Nhiệm vụ

Các đặng và khớp nối là cơ cấu nối và truyền mômen. Nó được sử dụng để truyền mômen giữa các cụm không cố định trên cùng một đường trục và các cụm này có thể bị thay đổi vị trí tương đối trong quá trình làm việc. Ví dụ các đặng được dùng để nối giữa hộp số với cầu chủ động hoặc để nối giữa cầu chủ động với bánh xe ở hệ thống treo độc lập.

b. Phân loại

Các đặng có thể phân loại theo công dụng, đặc điểm động học hoặc kết cấu.

Theo công dụng

Theo công dụng của các đặng, người ta chia thành các loại sau:

- Các đặng nối giữa hộp số với cầu chủ động
- Các đặng nối giữa cầu chủ động với bánh xe chủ động
- Các đặng nối giữa hộp số với các thiết bị phụ: bơm thủy lực, tời kéo, ...

Theo đặc điểm động học

Theo đặc điểm động học của các đặng người ta chia thành các loại sau:

- Các đặng khác tốc: tốc độ quay của trục chủ động và bị động qua một khớp các đặng là khác nhau
- Các đặng đồng tốc: tốc độ quay của trục chủ động và bị động qua một khớp các đặng là bằng nhau
- Khớp nối: khớp nối khác các đặng là khả năng truyền mômen giữa trục chủ động và bị động qua khớp nối giới hạn trong khoảng $3^\circ - 6^\circ$.

Theo kết cấu

Theo kết cấu của các đặng người ta chia thành các loại sau:

- Các đặng có trục chữ thập.
- Các đặng bi.

c. Yêu cầu

- Ở bất kỳ số vòng quay nào trục các đặng cũng không bị võng và va đập, cần phải giảm tải trọng động do mô men quán tính sinh ra đến một trị số đảm bảo an toàn;
- Các trục các đặng phải đảm bảo quay đều và không sinh ra tải trọng động;
- Đối với các đặng đồng tốc phải đảm bảo chính xác về động học trong quá trình làm việc khi trục chủ động và bị động lệch với nhau một góc bất kỳ để đảm bảo hai trục quay cùng tốc độ;
- Kết cấu đơn giản, dễ chế tạo, có độ bền vững cao, hiệu suất truyền động cao.

1.3.2.4 Cầu chủ động

a. Nhiệm vụ

Cầu xe là bộ phận đặt ngang nối hai bánh xe ở dưới gầm xe, chịu toàn bộ tải trọng của xe tác động lên thông qua hệ thống treo và phân bố tải trọng này lên các bánh xe. Xe du lịch và xe tải nhỏ thường có hai cầu (cầu trước và cầu sau), đối với

xe tải nặng còn có thêm cầu giữa (hoặc nhiều cầu) để phân đều và giảm bớt tải trọng lên các bánh xe.

Công dụng của cầu xe

+ Nâng đỡ xe toàn bộ trọng lượng của xe (trừ bánh xe)

+ Là nơi để lắp đặt các cơ cấu như:

Truyền lực chính, vi sai, bán trục.

Hệ thống treo xe

Lắp các bánh xe chủ động và bánh xe bị động.

Gá lắp một số cơ cấu khác (bát phanh)

b. Phân loại

Phân loại theo chức năng của cầu

- Cầu chủ động: cầu nối các bánh xe chủ động có chứa truyền lực chính, vi sai, bán trục. Truyền mô men đến các bánh xe chủ động

- Cầu bị động: mang các bánh xe bị động, không nhận và truyền lực đến các bánh xe.

Theo kết cấu của cầu

- Cầu sử dụng hệ thống treo độc lập và dẫn hướng

1.3.2.5 Bán trục, bánh xe

- Nhiệm vụ bán trục:

Bán trục truyền chuyển động quay của động cơ đã qua hộp số và vi sai cầu chủ động đến các bánh chủ động.

- Yêu cầu của bán trục

+ Truyền được hết mô men quay đến các bánh xe chủ động, khi hệ thống treo làm việc ở bất kỳ vị trí nào.

+ Khi truyền mô men quay đến các bánh xe chủ động phải đảm bảo tốc độ góc của các bánh xe luôn ổn định.

- Phân loại bán trục:

+ Phân loại theo trạng thái tải trọng tác dụng lên bán trục

- Tùy theo cách bố trí ổ bi mà bán trục chịu tải khác nhau. Theo điều kiện làm việc người ta chia bán trục thành hai loại loại bán trục giảm tải 1/2 và loại bán trục giảm tải hoàn toàn.

- Nhiệm vụ của lớp

+ Lớp đỡ toàn bộ trọng lượng của xe.

+ Lớp trực tiếp tiếp xúc với mặt đường và do đó truyền lực dẫn động và lực phanh vào đường, do đó chi phối việc chuyển bánh, tăng tốc, giảm tốc, đỗ xe và quay vòng.

+ Lớp làm giảm chấn động do các mấp mô ở mặt đường gây ra.

- Yêu cầu của bánh xe

- + Có độ bền cao, chịu được nhiệt độ và tải trọng lớn
- + Bánh xe phải có độ cân bằng cao, có độ tròn và độ đảo đảm bảo yêu cầu kỹ thuật
- + Áp suất trong lốp phải chính xác nếu không có thể gây ra độ mòn bất thường, giảm tính năng dẫn động. Trong trường hợp áp suất lốp quá lớn ảnh hưởng đến tính êm dịu của ô tô.
- + Độ cứng vững giữa các bánh xe phải tương đương nhau

- Phân loại bánh xe

Lốp được lắp lên vành xe. Đối với lốp xe có nhiều loại, cụ thể như sau

- + Lốp đi tuyết
- + Lốp có đầu đinh
- + Lốp không có vấu bánh
- + Lốp dùng cho mọi thời tiết

1.3.2.6 Hệ thống di động, điều khiển

- Hệ thống di động:

+ Nhiệm vụ:

* Là khung xe để gá đỡ và lắp ghép với các bộ phận của xe: động cơ, các bộ phận của hệ thống truyền lực, cơ cấu điều khiển, thiết bị phụ và thiết bị chuyên dùng,...

+ Yêu cầu

* Khung xe có độ cứng vững và khả năng chịu tải tốt. Có hình dạng tối ưu để cho phép hạ thấp trọng tâm của xe, đảm bảo hành trình làm việc của hệ thống treo và việc điều khiển các bánh xe dẫn hướng.

+ Phân loại

Căn cứ vào loại xe có thể chia thành:

* Khung xe con (khung và vỏ tách rời hoặc khung và vỏ liên kết lại với nhau).

* Khung xe tải, xe khách, xe buýt

* Khung xe chuyên dùng, ...

+ Theo kết cấu của khung có thể chia thành:

* Kết cấu dạng dầm: xà dọc, xà ngang liên kết

* Kết cấu dạng giàn.

+ Kết cấu một số loại khung ô tô:

* Kết cấu khung xe con

* Kết cấu khung xe tải, xe khách, xe buýt

- Hệ thống lái

+ Nhiệm vụ

Hệ thống lái của ô tô dùng để thay đổi và duy trì hướng chuyển động của ô tô theo một hướng nhất định nào đó.

+ Phân loại.

Theo cách bố trí vành tay lái

- * Hệ thống lái với vành lái bố trí bên trái
- * Hệ thống lái với vành lái bố trí bên phải Theo kết cấu của cơ cấu lái
- * Trụ vít - cung răng
- * Trụ vít - con lăn
- * Trụ vít - thanh răng
- * Loại liên hợp

Theo kết cấu và nguyên lý làm việc của bộ trợ lực

- * Trợ lực thuỷ lực
- * Loại trợ lực khí
- * Loại trợ lực điện.

1.3.4 Hệ thống điện ô tô

1.3.4.1 Hệ thống nguồn điện:

- Nhiệm vụ

Cung cấp năng lượng điện cho hệ thống đánh lửa, hệ thống khởi động, hệ thống chiếu sáng tín hiệu và các phụ tải khác.

- Yêu cầu

- +Ắc qui có cường độ dòng điện phóng lớn đủ cho máy khởi động điện (máy đề) hoạt động.
- + Hệ thống có kết cấu đơn giản, dễ chế tạo, dễ chăm sóc, tuổi thọ cao.
- +Ắc qui, máy phát phóng, nạp tuần hoàn có hiệu suất cao.

- Phân loại hệ thống theo bộ điều chỉnh điện

- + Hệ thống nguồn bộ điều chỉnh điện loại điện từ
- + Hệ thống nguồn bộ điều chỉnh điện loại bán dẫn
- + Hệ thống nguồn bộ điều chỉnh điện loại IC, vi mạch.

1.3.4.2 Hệ thống đánh lửa

- Nhiệm vụ

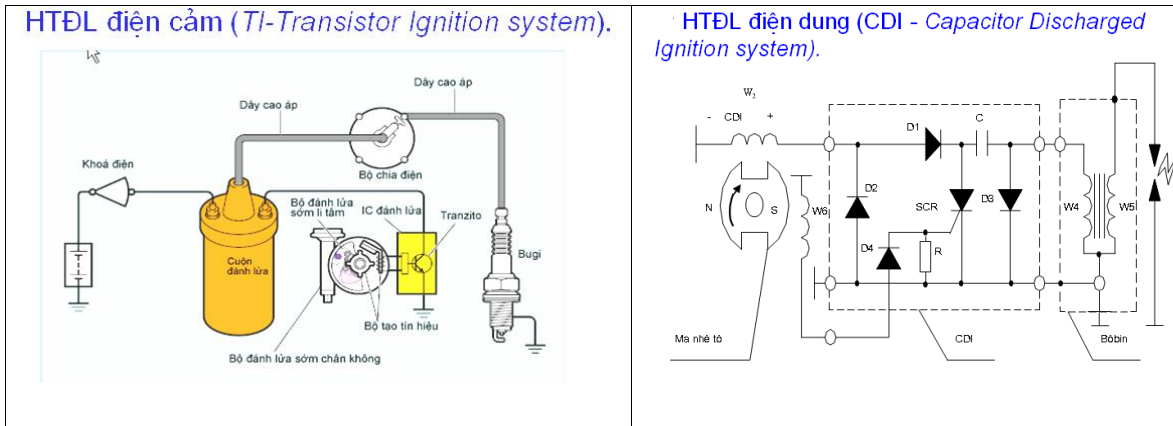
+ Hệ thống đánh lửa (HTĐL) có nhiệm vụ biến nguồn điện 6V - 12V lên 10.000V đến 30.000V để đốt cháy hỗn hợp đốt trong xy lanh của động cơ xăng ở một thời điểm nhất định theo một thứ tự nhất định, thay đổi góc đốt sớm tùy theo số vòng quay trục cơ, tải trọng của động cơ và chủng loại nhiên liệu.

- Yêu cầu

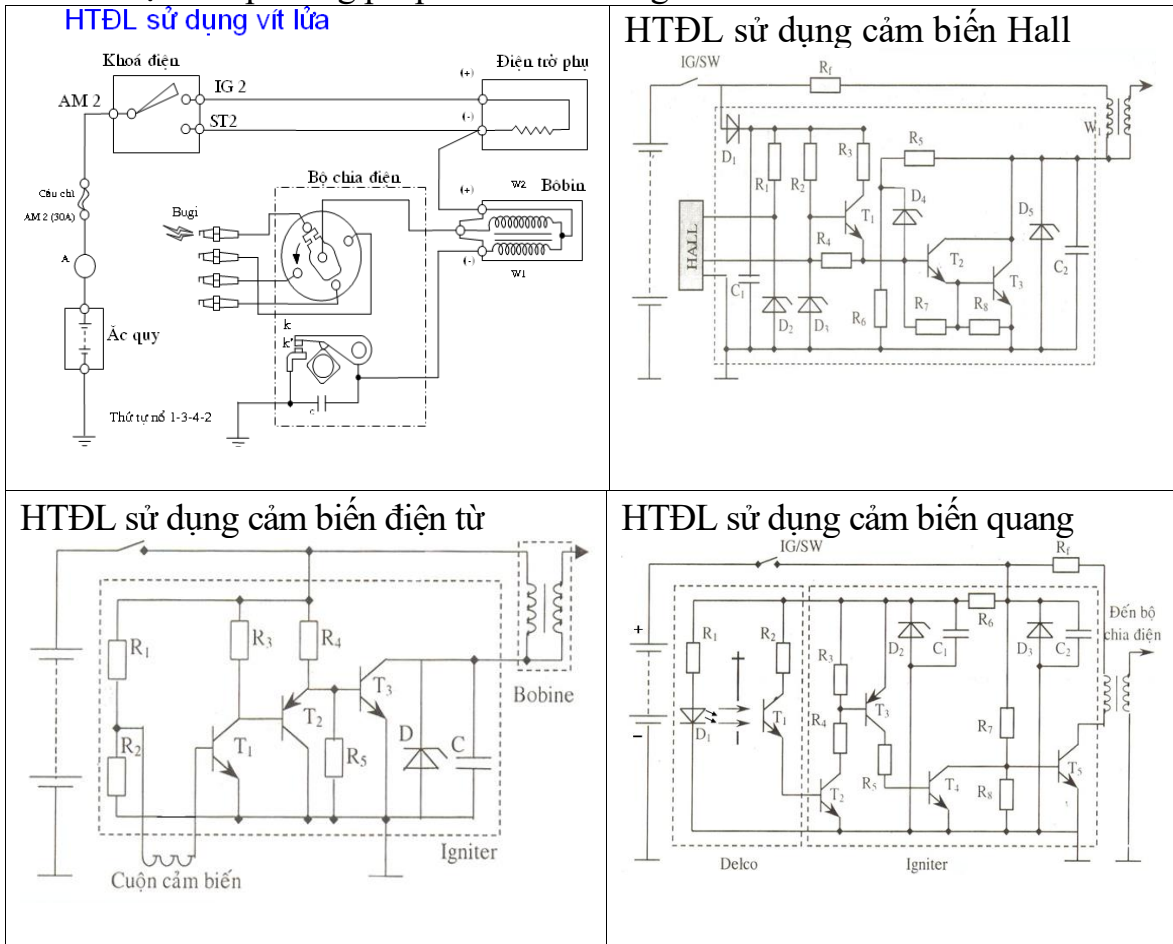
Tia lửa mạnh đủ năng lượng đốt cháy triệt để hỗn hợp, đúng thời điểm, đúng thứ tự làm việc của động cơ.

- Phân loại

- + Phân loại theo tích lũy năng lượng:

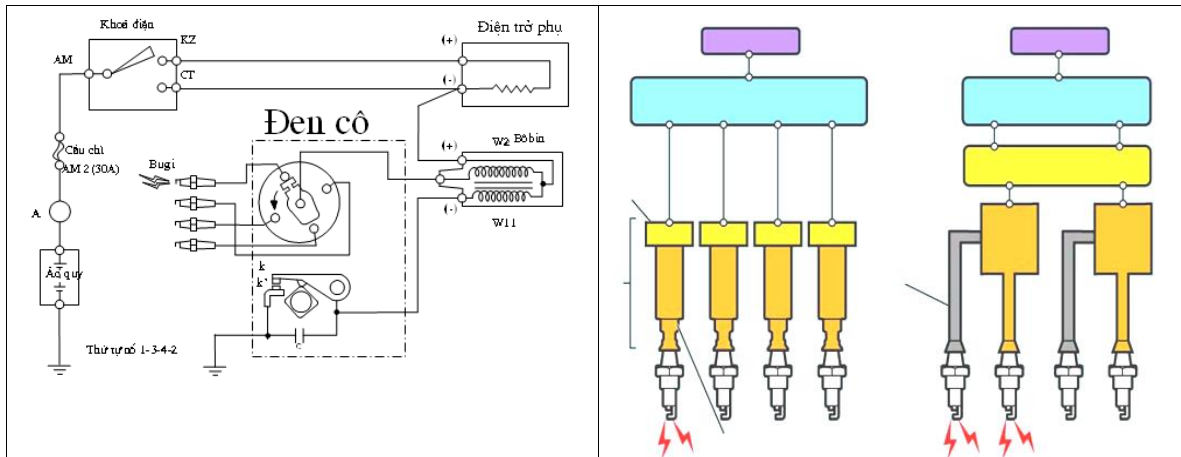


+ Phân loại theo phương pháp điều khiển bằng cảm biến:

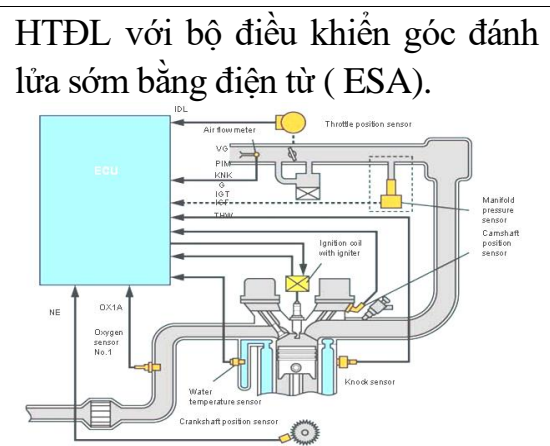
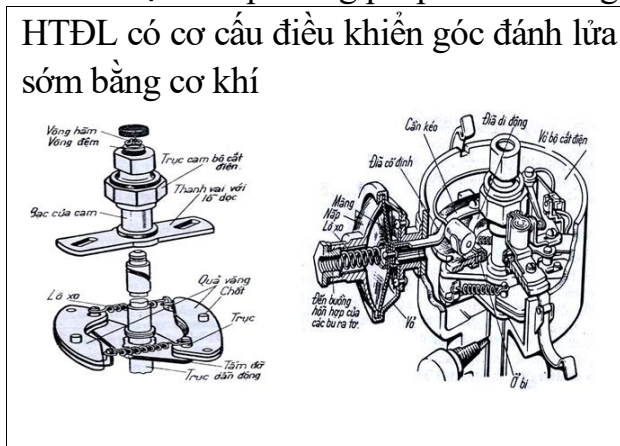


+ Phân loại theo cách phân bố điện cao áp:

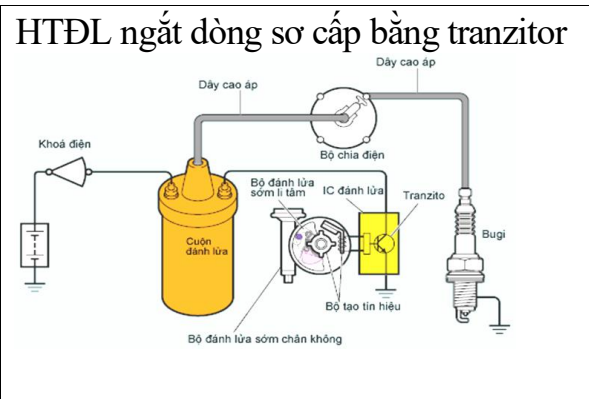
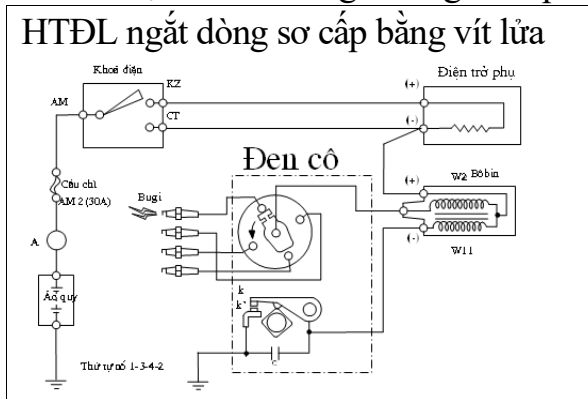
<p>HTĐL sử dụng bộ chia điện (đen cô)</p>	<p>HTĐL trực tiếp hay không có đen cô</p>
---	---



+ Phân loại theo phương pháp điều khiển góc đánh lửa sớm:



+ Phân loại theo cách ngắt dòng sơ cấp:



1.3.4.3 Hệ thống khởi động

- Nhiệm vụ:

+ Hệ thống khởi động có nhiệm vụ quay trục khuỷu của trục cơ đốt trong trên số vòng quay khởi động và các trang bị hỗ trợ cho động cơ hoạt động và tự động loại hệ thống khởi động khi động cơ đã nổ.

- Yêu cầu

+ Phải đảm bảo được số vòng quay tối thiểu khởi động, thắng được mômen cản ban đầu của động cơ.

+ Phải bảo đảm nhiệt độ khởi động

+ Phải bảo đảm tự loại máy khởi động điện khởi động cơ đốt trong khi đã nổ bằng các cơ cấu cơ học, bằng điều khiển tự động hoặc mức độ nhạy cảm của người điều khiển.

+ Phải đảm bảo điều khiển thuận tiện nhẹ nhàng, thuận lợi, chăm sóc sửa chữa dễ dàng, ít hư hỏng.

- Phân loại

+ Loại điều khiển trực tiếp

+ Loại điều khiển gián tiếp

1.3.4.4 Hệ thống chiếu sáng tín hiệu

- Nhiệm vụ

+ Đảm bảo ánh sáng đầy đủ cho ô tô chạy trên đường với tốc độ tối ưu và an toàn giao thông, cho máy kéo chạy trên đồng với hiệu quả cao nhất.

- Yêu cầu:

+ Khi chạy trên đường phải có đèn pha, đèn cốt có độ sáng và tầm nhìn đúng qui định.

+ Khi chạy những ngày sương mù phải có đèn sương mù có ánh sáng màu vàng để nhìn rõ mặt đường hơn.

+ Có đầy đủ các loại đèn khác: đèn xin đường, đèn phanh, đèn kích thước, đèn lùi,...Có những tín hiệu báo đi đèn pha, đèn xin đường, báo áp suất mạch dầu, nhiệt độ, ...

+ Phải có dụng cụ đo kiểm để biết tình trạng ô tô, máy kéo như nhiệt độ nước, áp suất dầu nhớt, nhiên liệu, dòng điện, số vòng quay trực cơ, vận tốc xe.

1.3.4.5 Hệ thống đo lường

- Nhiệm vụ

Dùng để chỉ báo tình trạng của các bộ phận, hệ thống như dòng điện, điện áp, tốc độ động cơ, tốc độ xe, mức nhiên liệu,...

1.4 CẤU TẠO CÁC BỘ PHẬN CHÍNH CỦA Ô TÔ

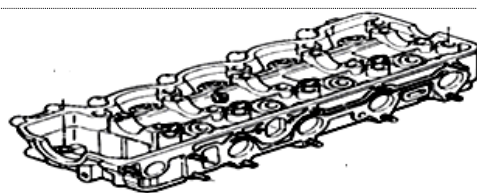
Mục tiêu

- Trình bày được cấu tạo các bộ phận, hệ thống chính của ô tô

1.4.1 Động cơ

1.4.1.1 Mặt máy

Mặt máy thường được đúc bằng hợp kim thép, nhôm hoặc gang. Mặt máy cùng với piston, xy lanh tạo thành buồng đốt. Ngoài ra còn là nơi gá đặt



<p>một số bộ phận khác của ô tô. (hình 1.12)</p>	<p>Hình 1.12 Cấu tạo mặt máy</p>
--	---

1.4.1.2 Thân máy (hình 1.13)

Thân máy thường được đúc bằng hợp kim thép, gang hoặc nhôm, là một chi tiết lớn của động cơ, là nơi gá đặt các chi tiết của động cơ chịu các lực trong quá trình làm việc. Thân tạo nên hình dáng của động cơ, loại xy lanh bố trí thành một hàng thẳng thì hình dáng động cơ thường là hình hộp chữ nhật, loại xy lanh bố trí thành hai hàng chữ V thì động cơ có hình dáng hình chữ V,...



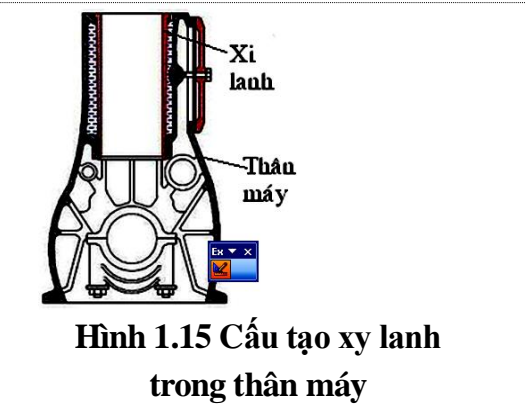
1.4.1.3 Đáy máy (các te)

Đáy máy thường được dập bằng thép, được lắp ở phía dưới thân máy, công dụng để chứa dầu bôi trơn và đáy kín không cho bụi bẩn dơ vào thân máy.
(hình 1.14)



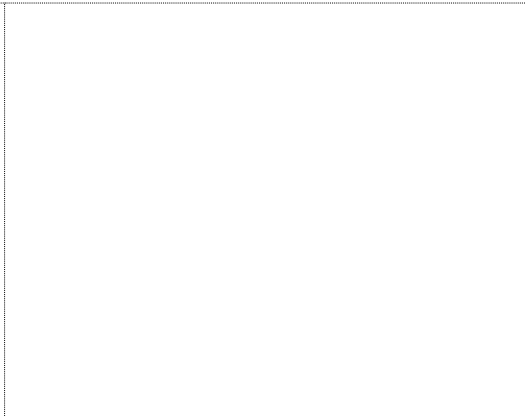
1.4.1.4 Xy lanh (hình 1.15)

Xy lanh thường được đúc bằng thép hợp kim, có công dụng để đặt và hướng dẫn chuyển động của piston góp phần tạo nên buồng đốt cho động cơ. Có hình dáng là một ống trụ rỗng. Một số ô tô đời cũ xy lanh được chế tạo liền thân. Ô tô đời mới xy lanh chủ yếu được chế tạo rời rồi lắp ghép vào thân.

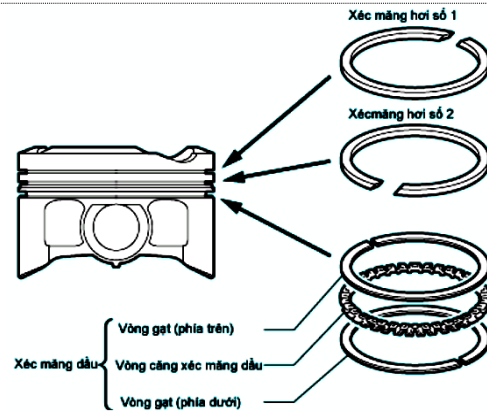


1.4.1.5 Nhóm piston

Piston thường được chế tạo bằng hợp kim nhôm, (hình 1.16) có dạng hình trụ tròn, rỗng, kín một đầu có nhiệm vụ cùng với xy lanh và nắp máy tạo thành buồng đốt, tiếp nhận áp lực của chất khí giãn nở ở kỳ sinh công truyền qua thanh truyền làm quay trục khuỷu, nhận lực quán tính của trục khuỷu để dịch chuyển trong xy lanh.



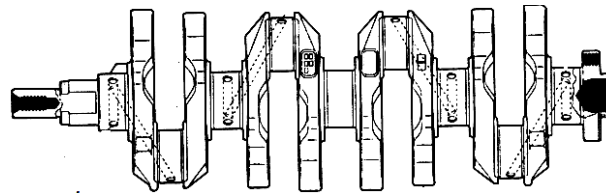
- Xéc măng (hình 1.16) lắp trên rãnh piston, có hai loại xéc măng, xéc măng hơi để bao kín, xéc măng dầu để gạt dầu bôi trơn trên mặt gương xy lanh



Hình 1.16 Cấu tạo piston và xéc măng

1.4.1.6 Trục khuỷu

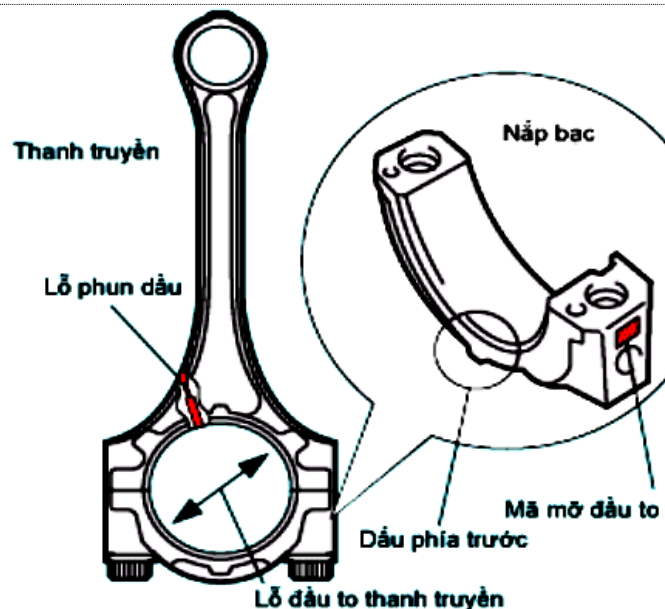
- Trục khuỷu (trục cơ): thường được chế tạo bằng thép hợp kim, có hình dạng khúc khuỷu (hình 1.17) là một trục nhận lực từ khí cháy truyền qua piston, thanh truyền tới để chuyển động quay tròn và truyền công suất ra ngoài



Hình 1.17 Cấu tạo trục khuỷu

1.4.1.7 Nhóm thanh truyền

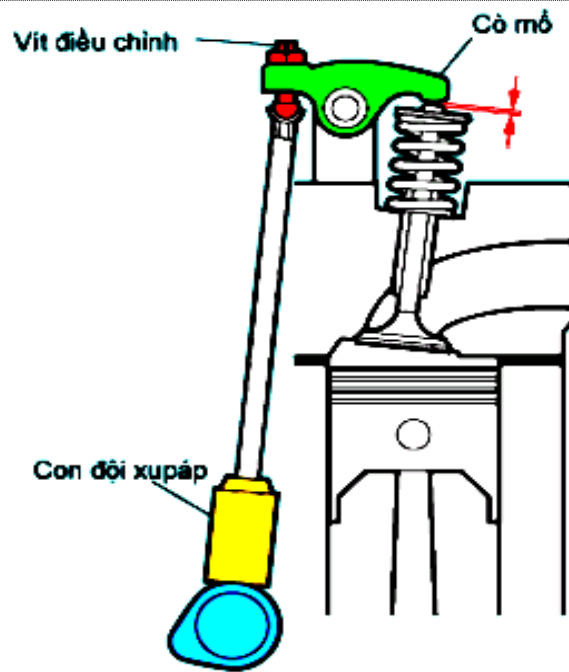
- Nhóm thanh truyền (hình 1.18) gồm thanh truyền, bạc đầu nhỏ, bạc đầu to thanh truyền, bu lông và đai ốc, thường được chế tạo bằng thép. Đầu to thường chia làm hai nửa, một nửa liền với thân, một nửa chế tạo rời và được liên kết bằng bu lông. Đầu nhỏ thường được đúc liền thân, có bạc ép chặt.



Hình 1.18 Cấu tạo nhóm thanh truyền

1.4.1.8 Cơ cấu phân phối khí

Cơ cấu phân phối khí như (hình 1.19) gồm trục cam, con đội, cần đẩy, vít điều chỉnh, đòn gánh, trục đòn gánh và bộ phận đóng kín.



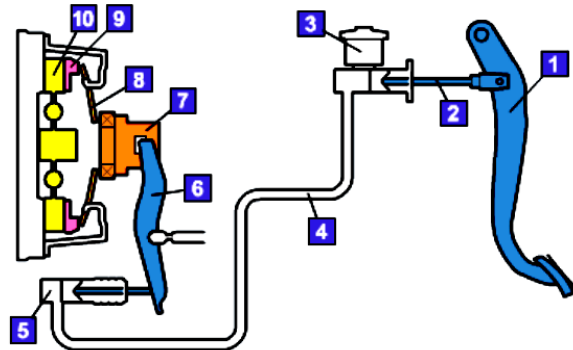
Hình 1.19 Cấu tạo cơ cấu phân phối khí

1.4.2 Gầm ô tô

1.4.2.1 Ly hợp

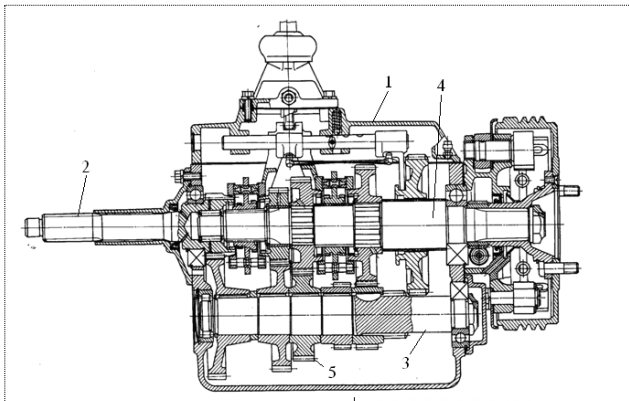
- Sơ đồ cấu tạo loại dẫn động thuỷ lực

1. Bàn đạp ly hợp
2. Cần đẩy
3. Cốc đựng dầu và xy lanh tổng
4. Ống dẫn thuỷ lực
5. Xy lanh cắt ly hợp
6. Càng cua
7. Vòng bi cắt ly hợp
8. Lò xo ép
9. Đĩa ép
10. Đĩa ma sát



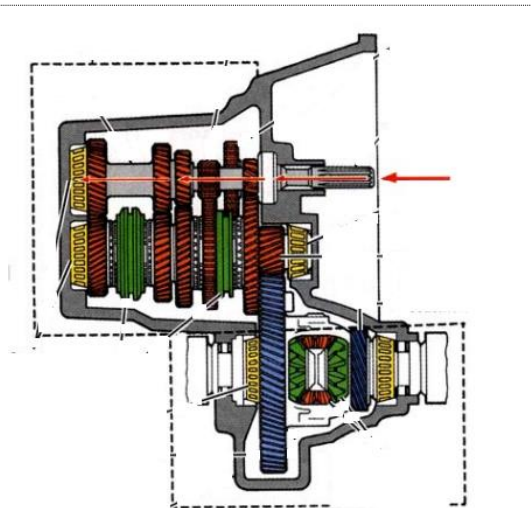
Hình 1.20 Cấu tạo ly hợp

1.4.2.2 Hộp số



Hình 1.21 Hộp số nằm dọc

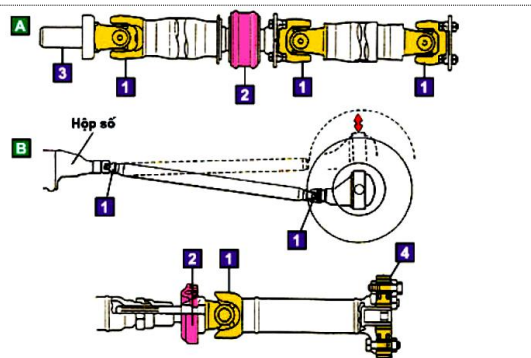
1. Vỏ; 2. Trục sơ cấp; 3. Trục trung gian; 4. Trục thứ cấp; 5. Bánh răng.



Hình 1.22 Hộp số nằm ngang

1.4.2.3 Các đăng

- A. Sơ đồ cấu tạo các đăng loại 3 khớp nối
 B. Loại 2 khớp nối
1. Các khớp các đăng
 2. Vòng bi đỡ giữa
 3. Khớp nối trượt
 4. Nặng bích

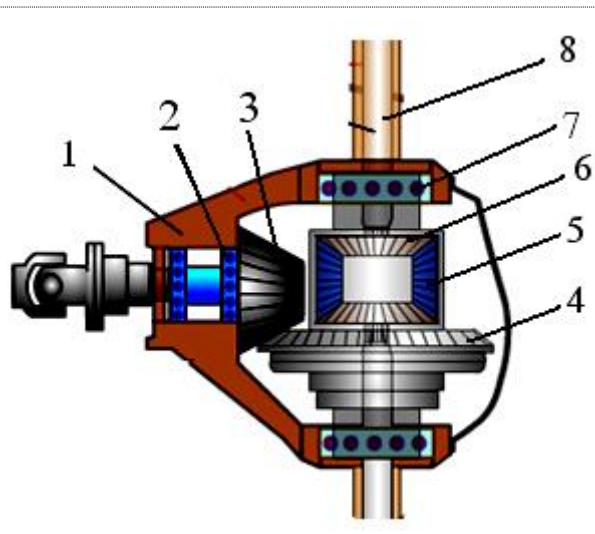


Hình 1.23 cấu tạo các đăng

1.4.2.4 Cầu chủ động

Cấu tạo cầu chủ động như (hình 1.24) gồm:

1. Vỏ cầu
- 2, 7. Ổ bi
3. Bánh răng quả dứa
4. Bánh răng hình chấu
5. Bánh răng hành tinh
6. Bánh răng bán trục
8. Bán trục

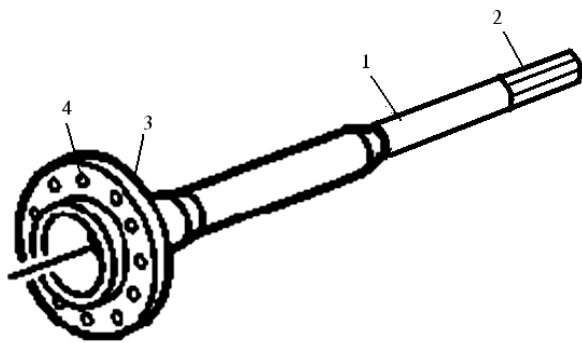


Hình 1.24 Cấu tạo cầu chủ động

1.4.2.5 Bán trục

Cấu tạo bán trục như (hình 1.25)

- 1. Thân bán trục
- 2. Then hoa
- 3. Mặt bích
- 4. Lỗ lắp bu lông



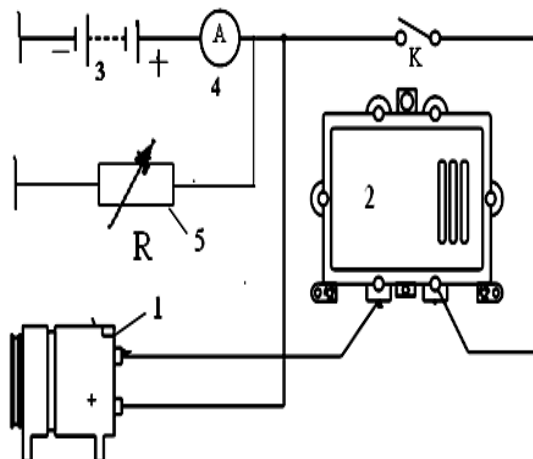
Hình 1.25 Cấu tạo bán trục

1.4.3 Điện ô tô

1.4.3.1 Hệ thống nguồn điện

Hệ thống nguồn điện (hình 1.26) gồm

- 1. Máy phát điện
- 2. Bộ điều chỉnh điện
- 3.Ắc quy
- 4. Am pe kế
- 5. Biến trở
- K. Khoá điện

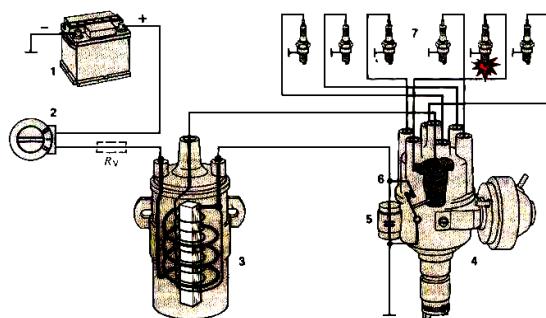


Hình 1.26 Hệ thống nguồn điện

1.4.3.2 Hệ thống đánh lửa

Hệ thống đánh lửa gồm:

- 1. Ắc quy
- 2. Khoá điện
- 3. Biến áp đánh lửa (bô bin)
- 4. Đèn cô
- 5. Tụ điện
- 6. Tiếp điểm
- 7. Bụi

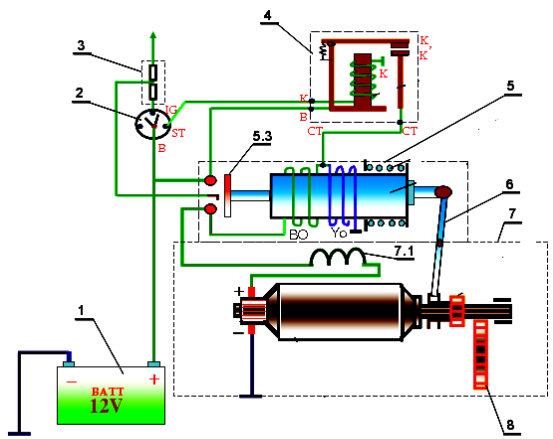


Hình 1.27 Hệ thống đánh lửa

1.4.3.3 Hệ thống khởi động

Sơ đồ hệ thống khởi động gồm:

- 1.Ắc quy
2. Khoá điện
3. Điện trở phụ
4. Rơ le khởi động
5. Rơ le kéo
6. Cần gạt
7. Máy đề
8. Bánh răng bánh đà

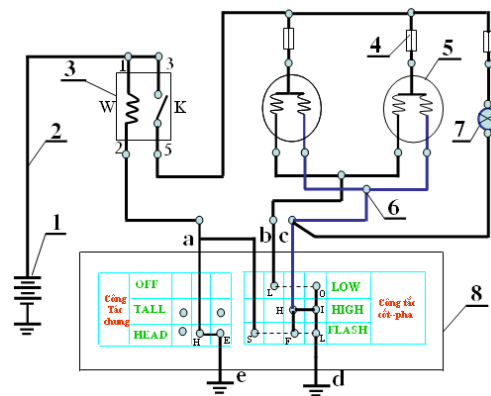


Hình 1.28 Hệ thống khởi động

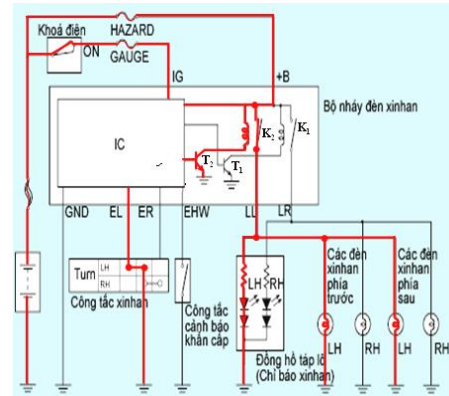
1.4.3.4 Hệ thống chiếu sáng tín hiệu

Hệ thống đèn chiếu sáng, tín hiệu gồm: hệ thống đèn pha - cốt, hệ thống đèn hậu, đèn phanh, đèn kích thước, hệ thống còi, hệ thống đèn xin đường....

+ Hệ thống đèn pha - cốt

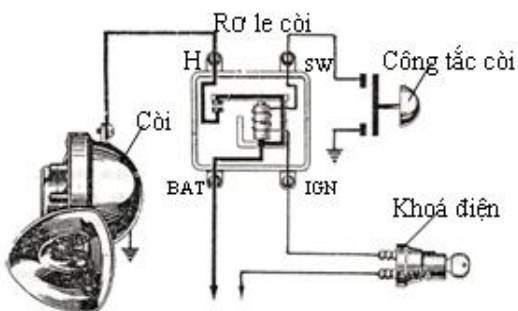


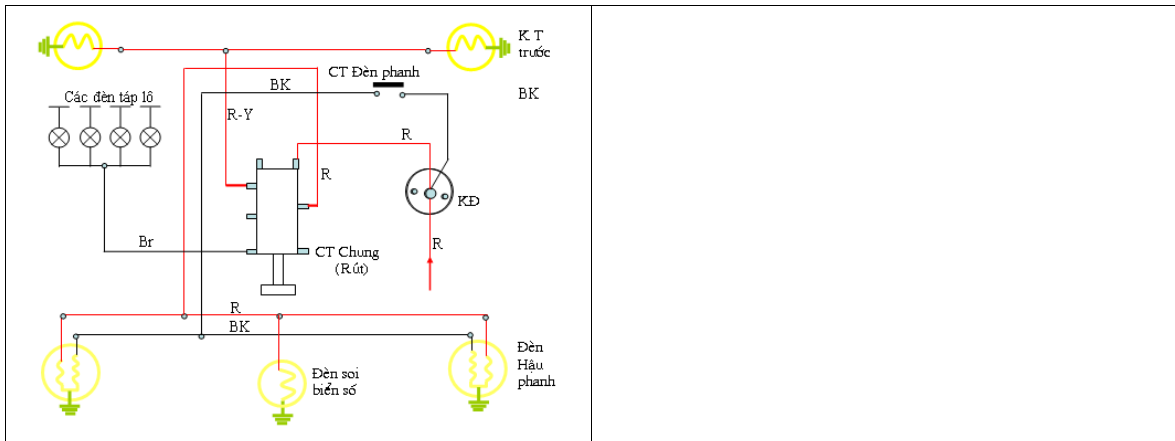
+ Hệ thống đèn xin đường



+ Đèn kích thước, đèn tấp lô, đèn phanh, đèn soi biển số

+ Hệ thống còi

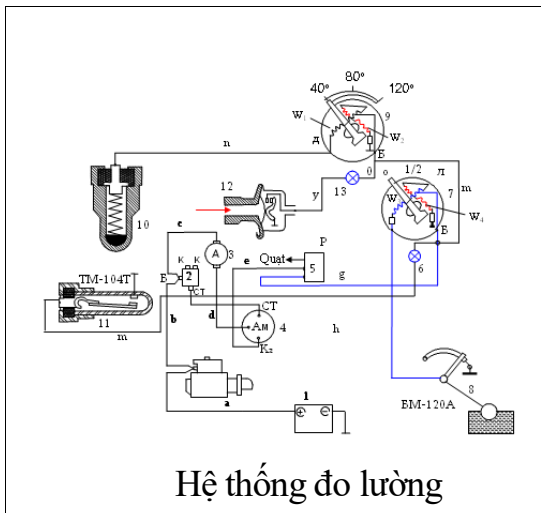




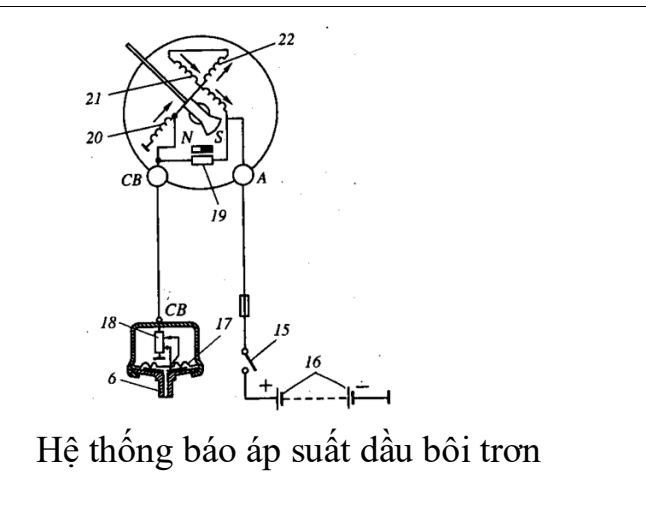
Hình 1.29 : Hệ thống chiếu sáng, tín hiệu

1.4.3.5 Hệ thống đo lường

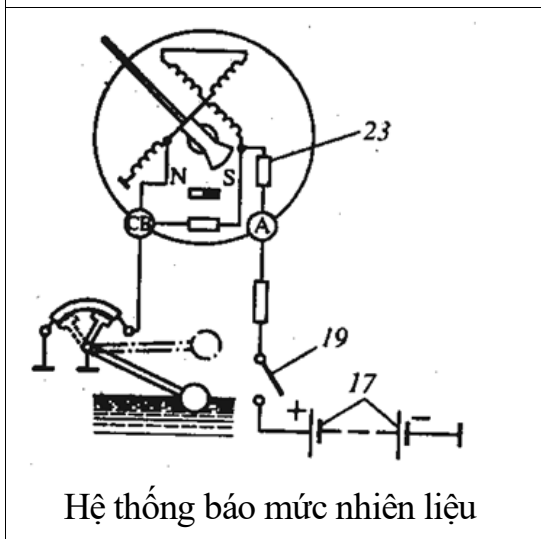
Hệ thống đo lường gồm hệ thống báo mức nhiên liệu, báo dầu bôi trơn, báo dòng điện, báo điện áp, nhiệt độ nước, báo tốc độ động cơ, tốc độ xe chạy,...



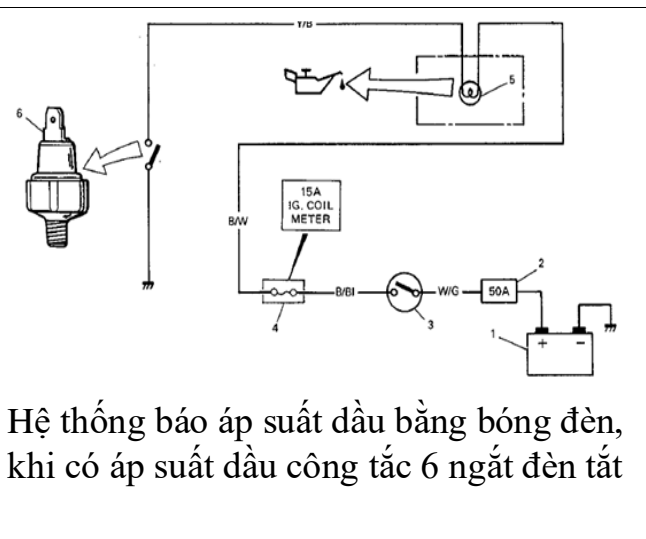
Hệ thống đo lường



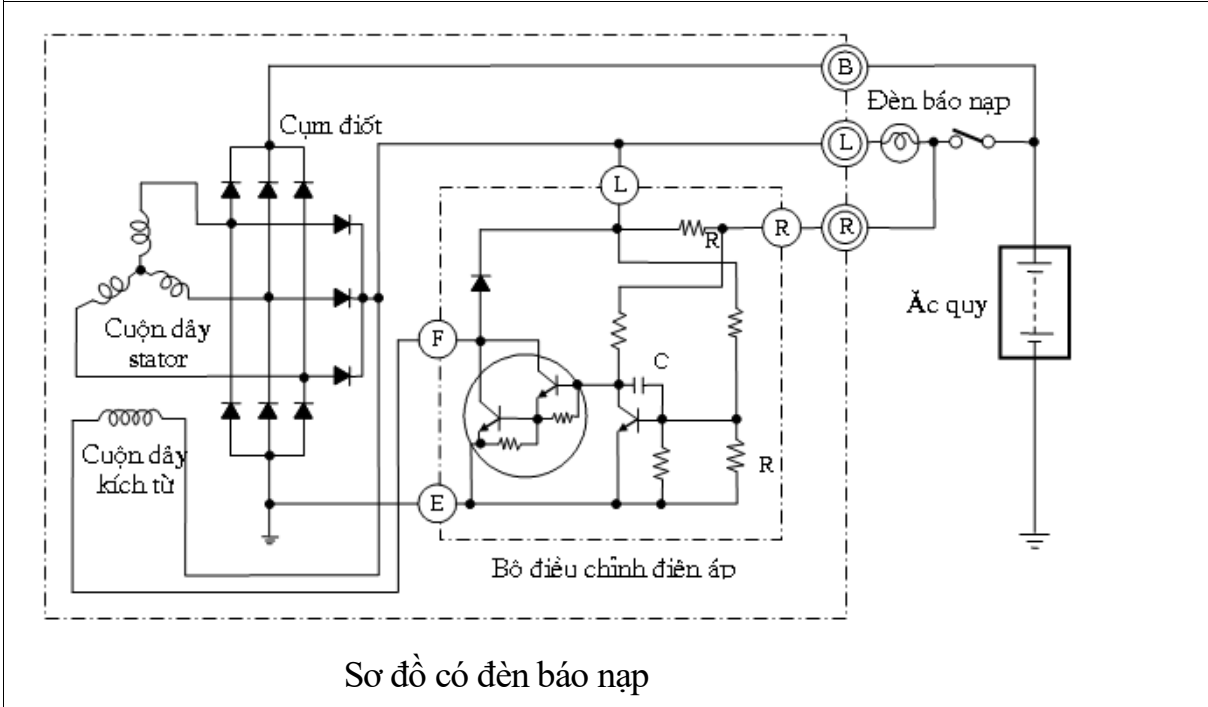
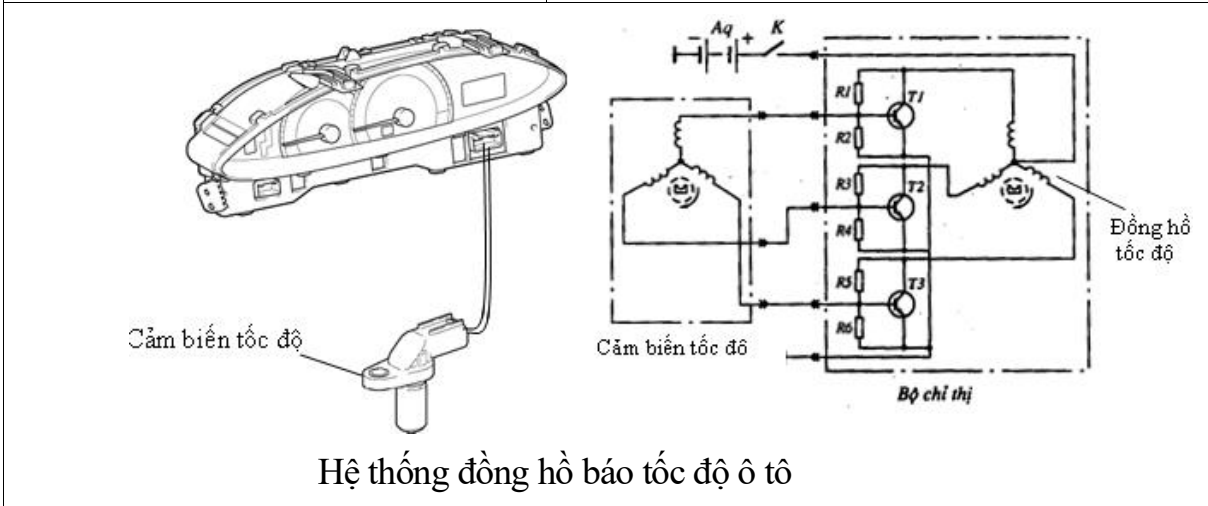
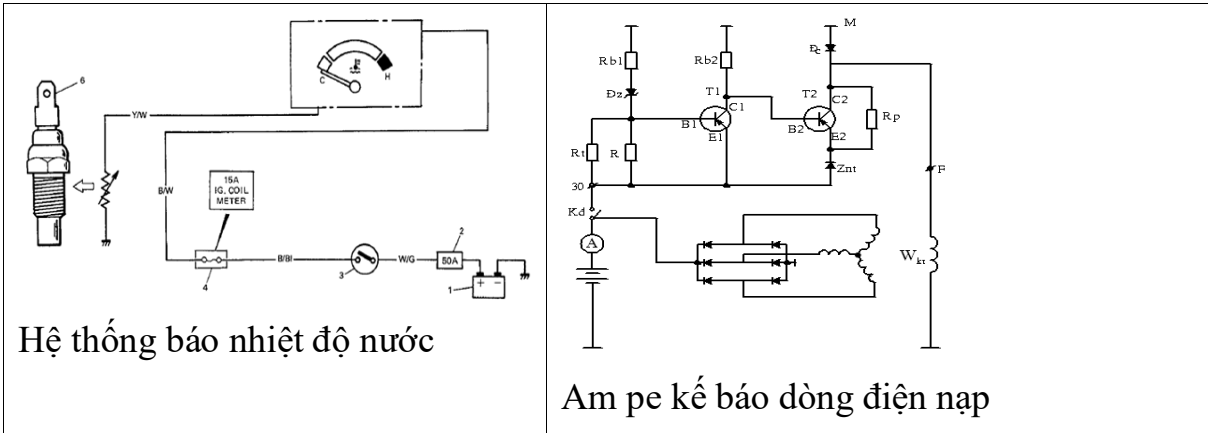
Hệ thống báo áp suất dầu bôi trơn



Hệ thống báo mức nhiên liệu



Hệ thống báo áp suất dầu bằng bóng đèn, khi có áp suất dầu công tắc 6 ngắt đèn tắt

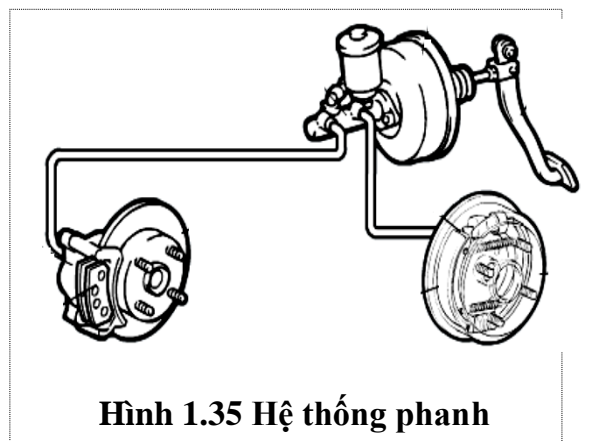
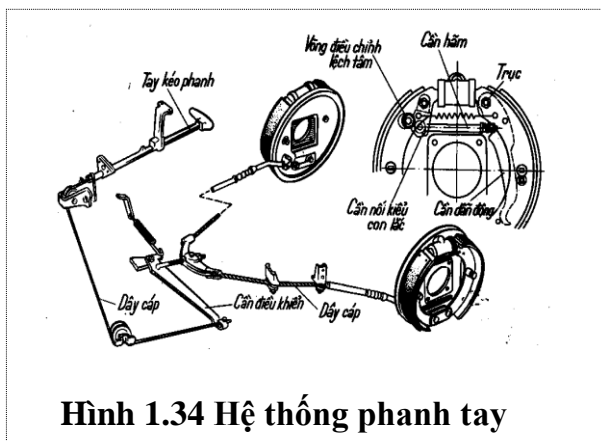
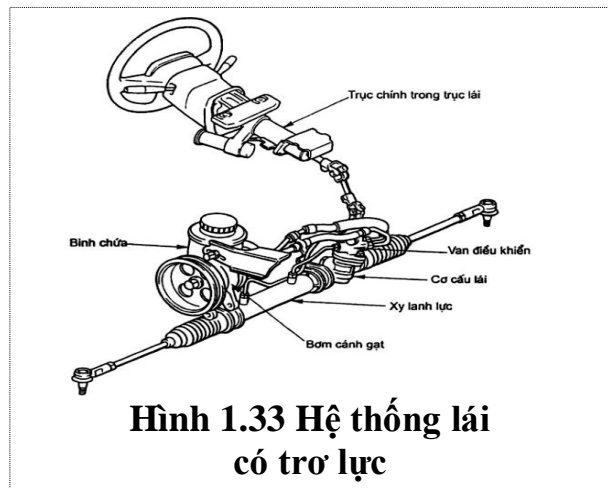
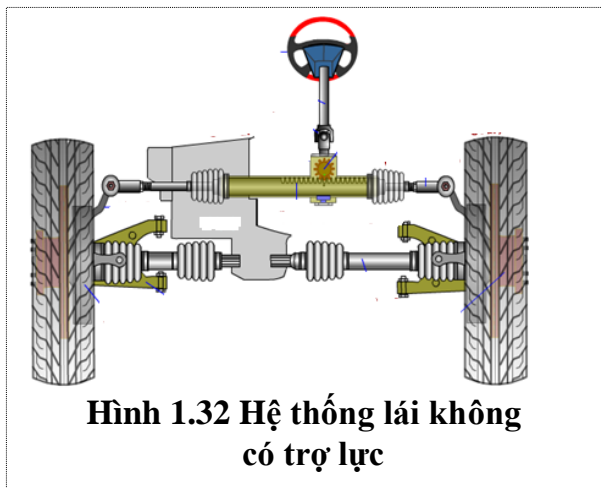
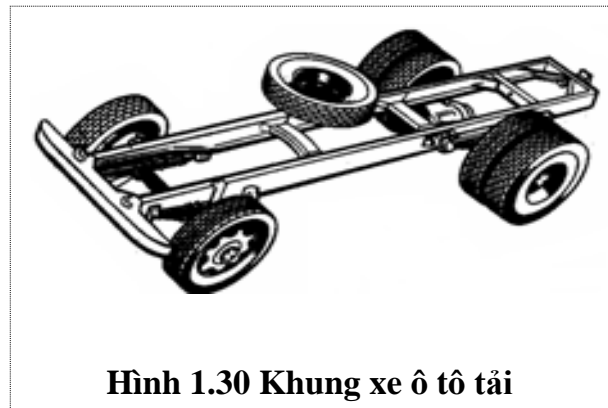
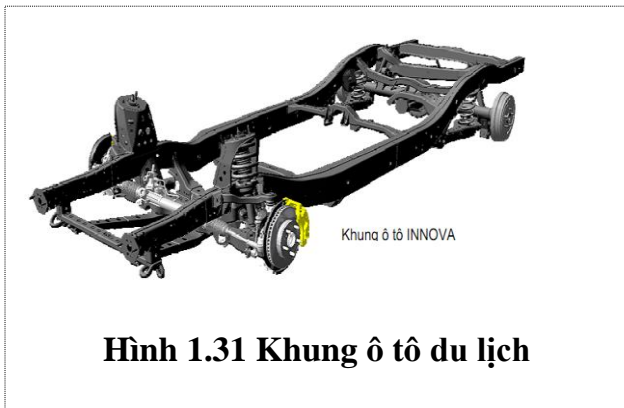


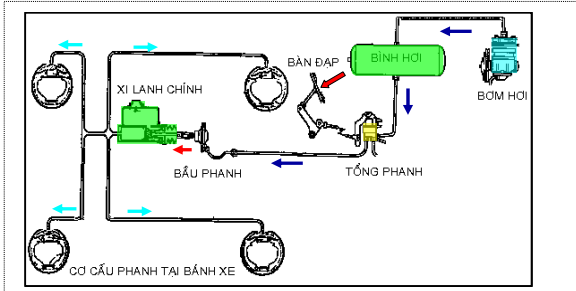
1.5 NHẬN DẠNG CÁC BỘ PHẬN VÀ CÁC LOẠI Ô TÔ

Mục tiêu

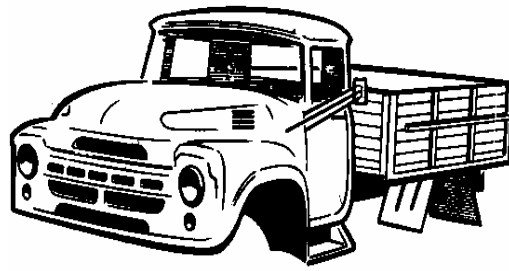
- Nhận dạng được các bộ phận, hệ thống chính của ô tô
- Nhận dạng được một số loại ô tô

1.5.1 Nhận dạng các bộ phận của ô tô

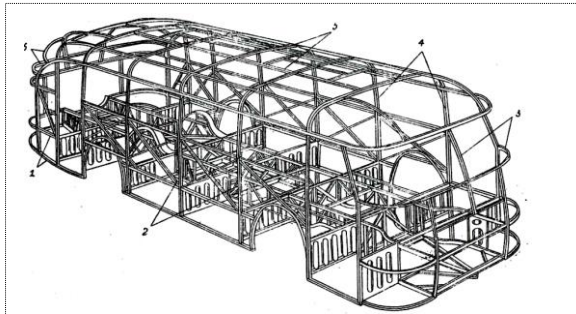




Hình 1.36 Hệ thống phanh hơi



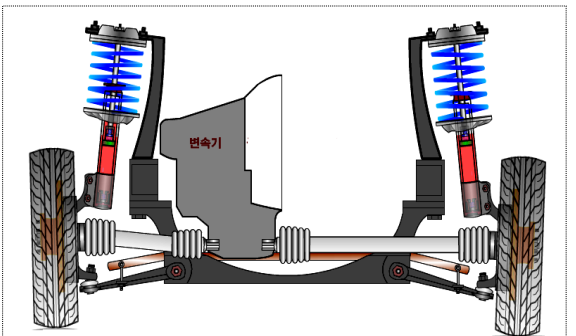
Hình 1.37 Buồng lái và thùng xe tải



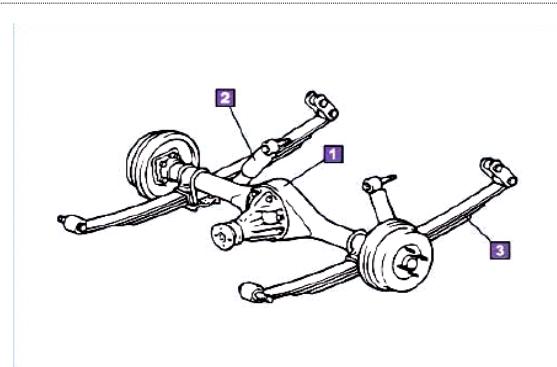
Hình 1.38 Vỏ xe khách



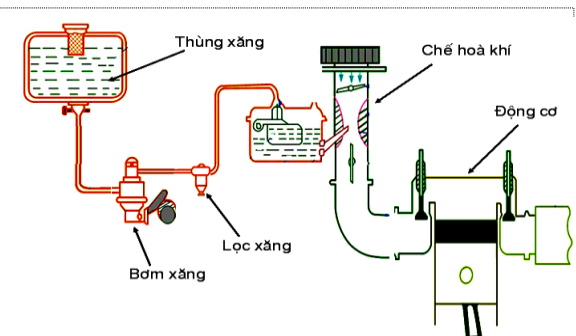
Hình 1.39 Vỏ xe du lịch



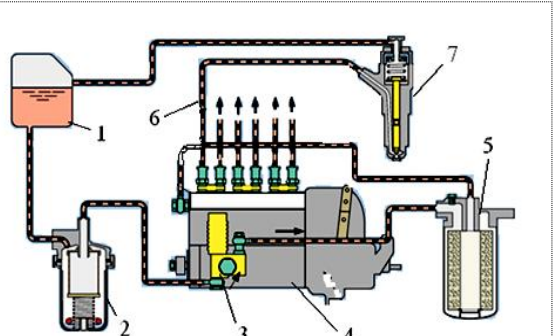
Hình 1.40 Hệ thống treo độc lập



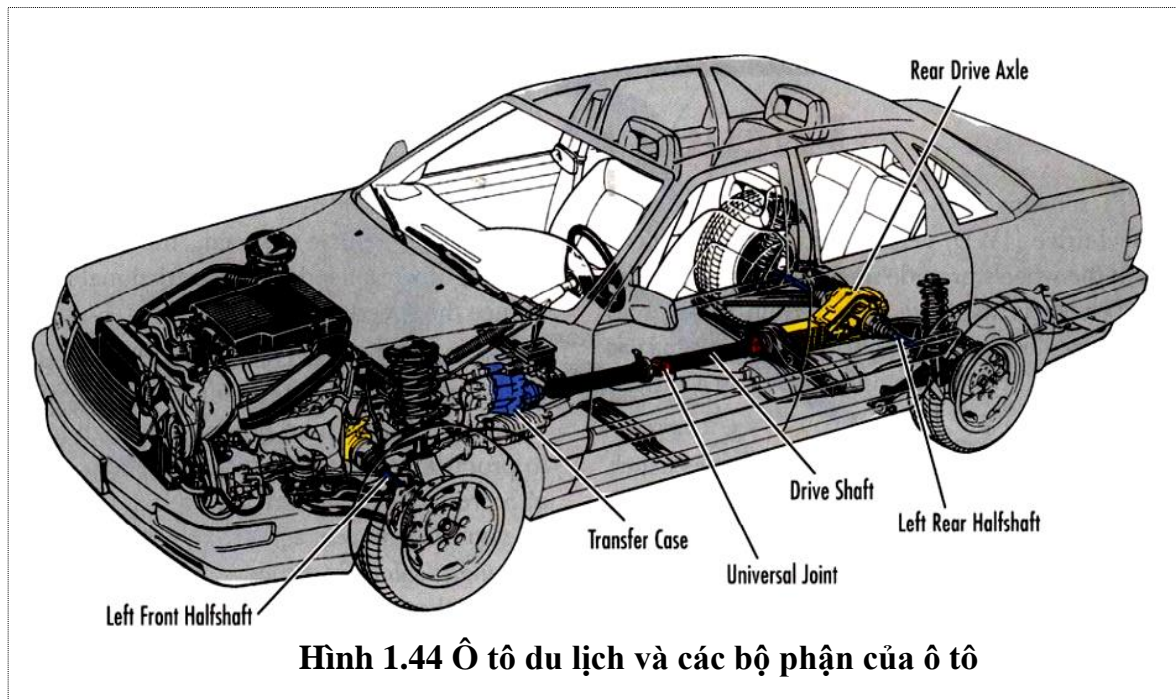
Hình 1.41 Hệ thống treo phụ thuộc



Hình 1.42 Hệ thống cung cấp nhiên liệu xăng



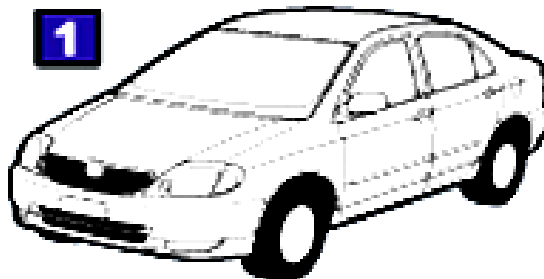
Hình 1.43 Hệ thống cung cấp nhiên liệu Diesel



1.3 CÁC BỘ PHẬN CHÍNH TRONG Ô TÔ

1.5.2 Nhận dạng một số loại ô tô

Loại Sedan: Đây là kiểu xe có 3 khoang riêng biệt, 4 cửa, 4-7 chỗ ngồi (H1.45). Những chiếc Sedan thông dụng là Hyundai Accent, Honda Civic và Ford Focus (trung), Honda Accord, Toyota Camry, Ford Taurus, và Mitsubishi Grandis (lớn hơn)



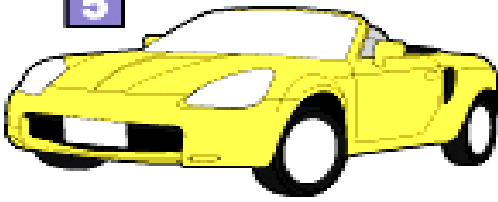
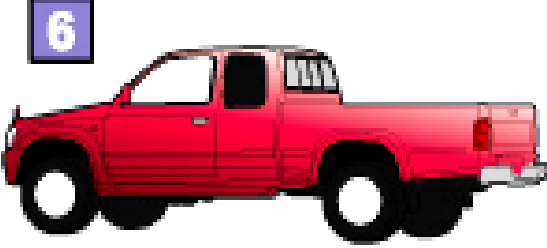


Hình 1.45: Loại Se dan

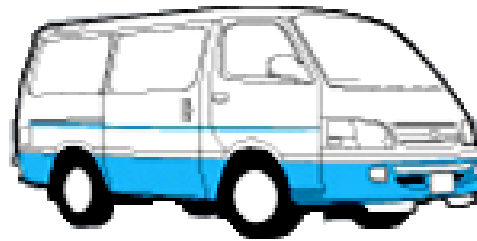
Loại Coupe: là dòng xe hai cửa thể thao, có 2 hoặc 4 chỗ ngồi, luôn thể hiện được sức mạnh của động cơ (hình 1.46)



Hình 1.46: Loại Coupe

<p>Loại Lift back (Hatch back): Về cơ bản giống với loại Coupe là sự kết hợp giữa khoang hành khách và khoang hành lý. Nắp cốp đồng thời là cửa sau (hình 1.47).</p>	<p style="text-align: center;">3</p>  <p style="text-align: center;">Hình 1.47: Xe Lift back</p>
<p>Loại Hardtop: Cơ bản giống Sedan, nhưng không có khung cửa sổ và trụ cửa (hình 1.48).</p>	<p style="text-align: center;">4</p>  <p style="text-align: center;">Hình1.48: Xe Hardtop</p>
<p>Loại Convertible: Đây là một kiểu xe của Sedan hoặc Coupe, nhưng nó có khả năng thu gọn mui lại thành một chiếc xe mui trần (hình 1.49).</p>	<p style="text-align: center;">5</p>  <p style="text-align: center;">Hình 1. 49: Xe Convertible</p>
<p>Loại Pickup: Đây là loại xe tải nhỏ, có khoang máy kéo dài phía trước ghế người lái (hình1.50).</p>	<p style="text-align: center;">6</p>  <p style="text-align: center;">Hình 1.50: Xe Pickup</p>

Loại Van and wagon: Kiểu xe này là sự kết hợp khoang hành khách và khoang hành lý, nó chứa được nhiều người và hành lý. Khoang hành khách thông với khoang hành lý (hình 1.51).



Hình 1.5 Xe Van and

1.5.3 Nhận dạng hãng sản xuất ô tô bằng logo (hình 1.52):



Hình 1.52 Logo của một số hãng sản xuất ô tô

1.6 THỰC HÀNH

Mục tiêu

- Nhận dạng được các bộ phận, hệ thống chính của động cơ, hệ thống truyền lực, hệ thống điện.
- Nhận dạng được một số loại ô tô

Nội dung

1.6.1 Thực hành nhận dạng các bộ phận của động cơ: Mặt máy, thân máy, đáy máy, xy lanh, nhóm piston, trục khuỷu, nhóm thanh truyền và cơ cấu phân phối khí.

1.6.2 Nhận biết các bộ phận gầm ô tô như: ly hợp, hộp số, các đăng, cầu chủ động và bán trục.

1.6.3 Nhận biết các hệ thống điện ô tô như: hệ thống nguồn điện, hệ thống đánh lửa, hệ thống khởi động, hệ thống chiếu sáng tín hiệu và hệ thống đo lường.

1.6.4 Nhận dạng các loại ô tô

Câu hỏi ôn tập

1. Trình bày nội dung về lịch sử và xu hướng phát triển của ô tô?
2. Nêu các bộ phận, các hệ thống chính của ô tô?
3. Trình bày cách nhận dạng một số loại ô tô theo thân xe và theo lôgô?

2. KHÁI NIỆM VÀ PHÂN LOẠI ĐỘNG CƠ ĐỐT TRONG

Mã số của bài 2: MĐ 15 - 02

Bài này giới thiệu về động cơ đốt trong

Mục tiêu:

- Phát biểu đúng khái niệm, phân loại và cấu tạo chung của động cơ đốt trong
- Giải thích được các thuật ngữ và thông số kỹ thuật cơ bản của động cơ
- Nhận dạng được chủng loại, các cơ cấu và hệ thống của động cơ và xác định được điểm chết trên của piston.
- Chấp hành đúng quy trình, quy phạm trong nghề công nghệ ô tô

Nội dung:

2.1 KHÁI NIỆM VỀ ĐỘNG CƠ ĐỐT TRONG

Mục tiêu

- Định nghĩa, phân loại được động cơ đốt trong

Nội dung

Định nghĩa động cơ: động cơ là một bộ phận biến đổi các dạng năng lượng thành cơ năng.

Ví dụ: Biến điện năng, hoá năng qua nhiệt năng thành cơ năng,...

Động cơ đốt trong là: loại động cơ mà nhiên liệu được đốt cháy và biến đổi năng lượng ở bên trong xy lanh bao gồm:

- Động cơ đốt trong loại piston dùng cho ô tô, xe máy,...
- Động cơ tu bin khí cháy.
- Động cơ phản lực.

Hiệu suất động cơ đốt trong đạt (20 - 45)% động cơ gọn nhẹ hơn động cơ đốt ngoài, dễ sử dụng, khởi động nhanh điều khiển dễ dàng nhưng có kết cấu phức tạp, nhiên liệu đắt tiền hơn động cơ đốt ngoài.

+ Phân loại theo quy trình nhiệt động học:

- Động cơ xăng
- Động cơ Diesel.

+ Phân loại theo cách thức hoạt động:

- Động cơ 4 kỳ
- Động cơ 2 kỳ

+ Phân loại theo nhiên liệu sử dụng:

- Động cơ xăng

- Động cơ Diesel
- Động cơ sử dụng pin
- Động cơ pin nhiên liệu
- + Phân loại theo cách chuyển động của piston
- Động cơ piston đẩy
- Động cơ Wankel (Động cơ piston quay tròn)
- Động cơ piston quay
- Động cơ piston tự do
- + Phân loại theo cách tạo hỗn hợp không khí và nhiên liệu:
- Động cơ tạo hỗn hợp bên ngoài
- Động cơ tạo hỗn hợp bên trong
- + Phân loại theo phương pháp đốt:
- Đốt hỗn hợp bằng tia lửa điện
- Hỗn hợp tự bốc cháy
- + Phân loại theo phương pháp làm mát:
- Làm mát bằng nước
- Làm mát bằng không khí
- Làm mát bằng dầu nhớt
- Làm mát kết hợp
- + Phân loại theo hình dáng động cơ và số xy lanh:
- Động cơ thẳng hàng (2, 3, 4, 5, 6, 8 xy lanh)
- Động cơ chữ V (2, 4, 6, 8, 10, 12 hay 16 xy lanh)
- Động cơ VR (6 hay 8 xy lanh)
- Động cơ chữ W (3, 8, 12 hay 16 xy lanh)
- Động cơ Bocser (2, 4, 6 hay 12 xy lanh)
- Động cơ piston đôi.
- Động cơ toả tròn

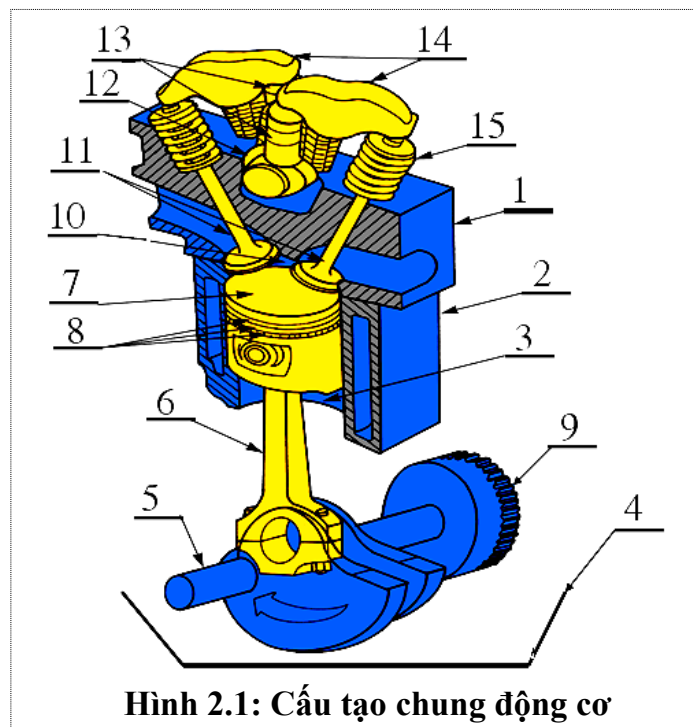
2.3 CẤU TẠO CHUNG CỦA ĐỘNG CƠ ĐỐT TRONG

Mục tiêu

- Nhận biết được cấu tạo chung của động cơ đốt trong.

Nội dung

Động cơ ô tô gồm các bộ phận chính như (hình 2.1), có các bộ



phần cố định chính như: piston 7 được đặt trong xy lanh 3. Trục khuỷu 5 quay tròn và nhận truyền động từ thanh truyền 6. Thanh truyền có hai đầu, đầu nhỏ nối với piston bằng một chốt kiểu khớp nối bản lề, đầu to nối với trục khuỷu. Bề mặt xy lanh, đỉnh piston và mặt máy 1 tạo thành buồng làm việc của xy lanh. Lỗ hút có xu páp hút đóng mở để nạp không khí hoặc hỗn hợp, lỗ xả có xu páp xả đóng mở để xả khí đã cháy ra ngoài. Hình 2.1

Các chi tiết cố định:

1. Mặt máy
2. Thân máy
3. Xy lanh
4. Đáy máy (các te)

Nhóm chuyển động:

5. Nhóm trục khuỷu (trục cơ)
6. Nhóm thanh truyền
- 7,8. Nhóm piston
9. Bánh đà
10. Buồng đốt
11. Xu páp
12. Trục cam
13. Con đội
14. Đòn gánh
15. Lò xo

2.4 CÁC THUẬT NGỮ CƠ BẢN CỦA ĐỘNG CƠ ĐỐT TRONG

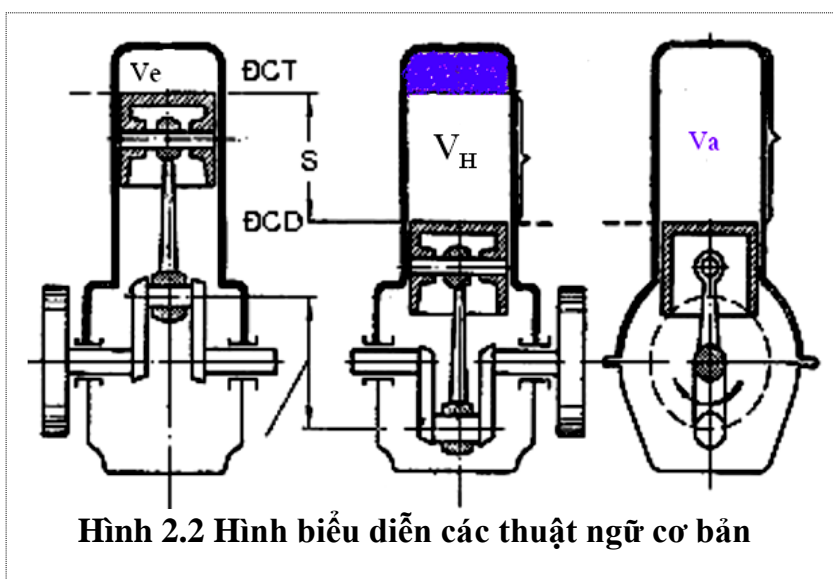
Mục tiêu

- Trình bày và giải thích được các thuật ngữ cơ bản của động cơ đốt trong.

2.4.1. Điểm chết:

- Là vị trí tại đó piston ở xa và gần tâm trục khuỷu nhất, mà tại đó piston đổi hướng và có vận tốc bằng không. Thường có hai vị trí (hình 2.2).

- Điểm chết trên (ĐCT): là vị trí của piston ở xa tâm trục khuỷu nhất được tính ở vị trí của đỉnh piston,



Hình 2.2 Hình biểu diễn các thuật ngữ cơ bản

tại đó piston đổi hướng và có vận tốc bằng không.

- Điểm chết dưới (ĐCD): là vị trí của piston ở gần tâm trục khuỷu nhất, tại đó piston đổi hướng và có vận tốc bằng không.

2.4.2 *Hành trình chuyển động của piston (ký hiệu là S):*

Là khoảng dịch chuyển tối đa của piston trong xy lanh được tính bằng khoảng cách giữa hai điểm chết.

2.4.3 *Thể tích buồng đốt (ký hiệu là V_c):*

Là thể tích phần không gian được tạo ra giữa đỉnh piston ở điểm chết trên, bề mặt xy lanh và mặt máy.

2.4.4 *Thể tích làm việc của xy lanh (ký hiệu là V_H):*

Là thể tích phần không gian giới hạn bởi bề mặt làm việc của xy lanh và đỉnh piston dịch chuyển từ điểm chết này đến điểm chết kia.

$$V_H = \frac{\pi D^2}{4} S \quad (\text{D là đường kính xy lanh; S là hành trình của piston})$$

2.4.5 *Thể tích toàn phần (ký hiệu là V_a):*

Là tổng thể tích của buồng đốt (V_c) và thể tích làm việc (V_H)

$$V_a = V_c + V_H$$

2.4.6 *Thể tích làm việc của động cơ (ký hiệu V_e):*

$V_e = V_h \times i$ (V_h là thể tích làm việc xi lanh; i là số xi lanh của động cơ)

2.4.7 *Kỳ (Thì):*

Là một phần của quá trình công tác được tính bằng góc quay của trục khuỷu ứng với thời gian piston dịch chuyển từ điểm chết này đến điểm chết kia.

2.4.8 *Chu trình làm việc (CTLV):*

CTLV của động cơ đốt trong là quá trình hút - ép - nổ - xả, diễn ra theo một trật tự nhất định để thực hiện một lần sinh công. CTLV được lặp đi lặp lại trong quá trình làm việc của động cơ.

2.5 CÁC THÔNG SỐ KỸ THUẬT CƠ BẢN CỦA ĐỘNG CƠ

Mục tiêu

- Trình bày và giải thích được các thông số kỹ thuật cơ bản của động cơ đốt trong.

2.5.1 *Tỉ số nén:* (ký hiệu là ϵ): là tỉ số giữa thể tích toàn phần (V_a) với tỉ số buồng đốt (V_e). Tỉ số nén thể hiện mức độ nén hỗn hợp trong xy lanh.

$$\epsilon = \frac{V_a}{V_e}$$

2.5.2 *Công suất chỉ thị:* là công suất do hơi đốt sinh ra xác định bằng một dụng cụ đo chỉ thị. Công suất tính bằng đơn vị Kilôwat (KW) hoặc mã lực (HP).

2.5.3 Công suất có ích (N_e): là công suất lấy ra từ trục khuỷu động cơ, nó được xác định bằng cách đo mô men xoắn thực tế của trục khuỷu. Công suất có ích có thể tính bằng công suất chỉ thị trừ đi tổn hao cơ khí nh ma sát, quán tính,...

Công suất hữu ích tính bằng công thức:

$$N_e = \frac{P_e \cdot V_H \cdot n}{225 \cdot T} \text{ mã lực hoặc (KW)}$$

Trong đó:

P_e : là công suất hữu ích trung bình

V_H : Thể tích làm việc.

n : Số vòng quay trục khuỷu (vòng/phút)

T : Số kỳ trong một chu trình làm việc của động cơ

Tính theo qui ước quốc tế mã lực theo ký hiệu là HP:

$$1\text{HP} = 0,736 \text{ KW}$$

2.5.4 Mức tiêu thụ nhiên liệu (g_e): là số gam nhiên liệu chi phí cho động cơ sinh ra một mã lực trong một giờ. Suất tiêu hao nhiên liệu đặc trưng cho tính tiết kiệm nhiên liệu của động cơ.

$$g_e = \frac{G_T}{N_e} \cdot 1000 \text{ (g/ mã lực.h)}$$

Trong đó:

G_T : Tiêu hao nhiên liệu g/h

N_e : Công suất hữu ích (mã lực)

Động cơ xăng $g_e = (240 \div 250) \text{ g/ml.giờ}$

Động cơ Diesel $g_e = (175 \div 190) \text{ g/ml.giờ}$

2.6 NHẬN DẠNG CÁC LOẠI ĐỘNG CƠ VÀ NHẬN DẠNG CÁC CƠ CẤU, HỆ THỐNG TRÊN ĐỘNG CƠ:

Mục tiêu

- Nhận biết được các loại động cơ

Nội dung

- Động cơ 4 kỳ: Một chu trình làm việc trải qua 2 vòng quay trục cơ, trục cam quay một vòng, xu páp hút và xu páp xả đều mở - đóng một lần và có một lần sinh công.

- Động cơ 2 kỳ: Một chu trình làm việc trải qua 1 vòng quay trục khuỷu. Động cơ 2 kỳ thường do piston phân phối khí hoặc kết hợp piston và xu páp để phân phối khí.

- Động cơ xăng: Thường nhận biết động cơ xăng bằng cách nhận biết các bộ phận của hệ thống đánh lửa hoặc hệ thống cung cấp nhiên liệu xăng, có bộ chế hoà khí, có bugi, bôbin,...

Động cơ Diesel: Thường nhận biết bằng cách nhận biết các bộ phận của hệ thống cung cấp nhiên liệu, có bơm cao áp và vòi phun cao áp.

- Động cơ chạy bằng pin: Chỉ có động cơ điện và ắc qui lớn.
- Động cơ phun xăng điện tử: nhận biết bằng cách quan sát hệ thống cung cấp nhiên liệu có vòi phun và có hệ thống đánh lửa, có bugi,...
- Động cơ thẳng hàng: Thường có hình dáng hình hộp chữ nhật có bugi hoặc vòi phun xếp thành một hàng thẳng.
- Động cơ hình chữ V: Hình dáng động cơ hình chữ V, bugi hoặc vòi phun thường bố trí làm hai hàng.
- Động cơ chữ W: hình dáng động cơ hình chữ W, bugi hoặc vòi phun thường bố trí làm 3 hàng.
- Ô tô có động cơ lai (hybrid): loại này có trang bị động cơ xăng, và mô tơ điện ở bánh xe và một ắc qui lớn.
- Ô tô sử dụng năng lượng điện: Là ô tô sử dụng một động cơ điện dùng điện ắc qui thay cho động cơ xăng hoặc Diesel.
- Nhận dạng các cơ cấu, hệ thống như hình phần 1.3

2.7 XÁC ĐỊNH ĐIỂM CHẾT TRÊN CỦA PISTON

Mục tiêu

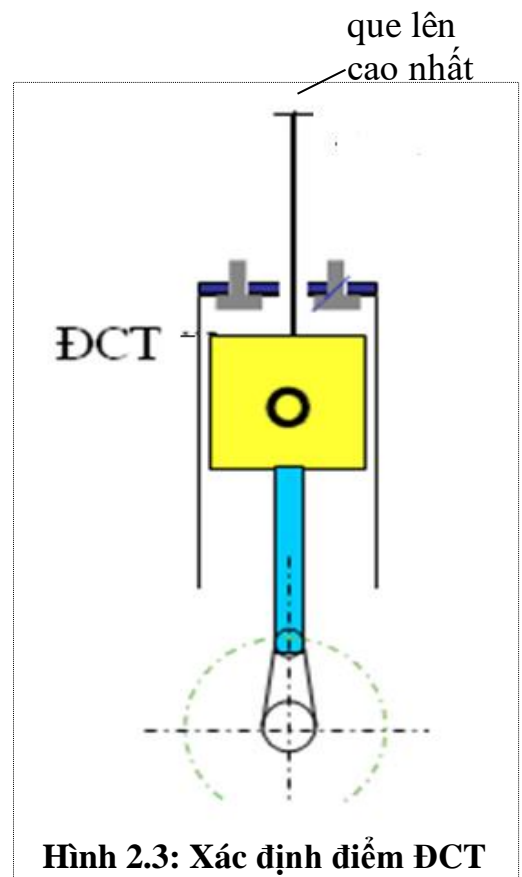
- Xác định được điểm chết trên cuối kỳ nén của piston.

Nội dung

Khi điều chỉnh khe hở nhiệt của động cơ ta thường phải tìm điểm chết trên cuối kỳ nén của máy một, cách tìm điểm chết trên máy một như sau:

Đối với động cơ có dấu điểm chết trên như động cơ: D12, Toyota 3A,...Lắp thiết bị đo áp suất vào lỗ bu gi hoặc lỗ vòi phun máy một, quay trục cơ đến khi áp suất tăng (hoặc nhìn xu páp hút máy một mở ra, đóng lại), rồi quay tiếp để dầu trên bánh đà trùng với dấu điểm chết trên trên kết mát đối với động cơ D12, để dầu trên puly trùng với dấu số "0" trên vách máy là piston máy một ở điểm chết trên. Nếu muốn tìm điểm chết trên của máy kế tiếp theo thứ tự nổ, chỉ việc quay trục cơ đi một góc bằng khoảng cách nổ của động cơ đó. Ví dụ khoảng cách nổ của động cơ động cơ Toyota 4A là 180° .

Đối với động cơ chỉ có dấu thời điểm đánh lửa, hoặc thời điểm phun, cách tìm điểm chết trên cuối kỳ nén ban đầu tương tự như trên: quay trục cơ để thiết bị đo áp suất có áp suất tăng (hoặc nhìn xu páp hút máy một mở ra, đóng



Hình 2.3: Xác định điểm ĐCT

lại), rồi quay tiếp để dầu trên puly trùng với dầu thời điểm đánh lửa hoặc thời điểm phun trên vách máy thì dừng lại, khi đó piston đang ở thời điểm phun hoặc thời điểm đánh lửa. Muốn tìm ĐCT của piston ta dựa vào góc đánh lửa sớm hoặc góc phun sớm để tính góc quay của trục khuỷu tương ứng với piston lên đến điểm chết trên. Ví dụ động cơ D240 có góc phun sớm là 20° , quay trục cơ đi 1 độ tương ứng với 1,6 mm trên chu vi pu ly trục cơ. Như vậy, muốn tìm điểm chết trên sau khi tìm được thời điểm đánh lửa hoặc thời điểm phun, ta chỉ việc quay trục cơ đi một góc bằng $20 \cdot 1,6 = 32$ mm trên chu vi pu ly trục cơ.

Đối với động cơ không có dầu: có thể xác định điểm chết trên cuối kỳ nén bằng cách dùng một que cắm vào lỗ bugi hoặc lỗ vòi phun (hình 2.3) quay trục cơ nhìn xu páp hút mở, đóng, rồi quay tiếp khi nào que đó bị đẩy lên cao nhất tức là piston đó ở điểm chết trên cuối kỳ nén.

2.8 THỰC HÀNH

Mục tiêu

- Nhận dạng được các cơ cấu của động cơ
- Xác định điểm chết trên cuối kỳ nén của piston.

Nội dung thực hành

2.8.1 Nhận dạng các cơ cấu trong động cơ

2.8.2 Xác định điểm chết trên cuối kỳ nén của piston.

Câu hỏi ôn tập chương 2

1. Trình bày các khái niệm về động cơ đốt trong? phân loại động cơ đốt trong?
2. Trình bày cấu tạo chung của động cơ đốt trong?
3. Trình bày nội dung các thuật ngữ cơ bản của động cơ đốt trong? Nêu các thông số kỹ thuật cơ bản của động cơ?
4. Nêu phương pháp nhận dạng các loại động cơ?
5. Trình bày cách xác định điểm chết trên cuối kỳ nén của động cơ?

3. NGUYÊN LÝ LÀM VIỆC CỦA ĐỘNG CƠ 4 KỲ, 2 KỲ

Mã số của bài 3: MĐ 15 - 03

Bài này giới thiệu động cơ xăng, Diesel 4 kỳ và 2 kỳ

Mục tiêu

- Trình bày được sơ đồ cấu tạo và nguyên lý làm việc của động cơ 4 kỳ và động cơ 2 kỳ
- So sánh được ưu nhược điểm giữa động cơ Diesel và xăng; động cơ 4 kỳ và 2 kỳ
- Chấp hành đúng quy trình, quy phạm trong nghề công nghệ ô tô.

Nội dung:

3.1 KHÁI NIỆM VỀ ĐỘNG CƠ 4 KỲ VÀ ĐỘNG CƠ 2 KỲ

Mục tiêu

- Trình bày được khái niệm động cơ 4 kỳ, 2 kỳ.

Khái niệm động cơ 4 kỳ

Động cơ 4 kỳ có chu trình làm việc thực hiện 4 hành trình dịch chuyển của piston (hút, ép, nổ, xả) theo một trật tự nhất định, ứng với 2 vòng quay trục khuỷu (720°).

Khái niệm động cơ 2 kỳ

Động cơ 2 kỳ có chu trình làm việc sau 2 hành trình dịch chuyển của piston trong xy lanh ứng với 1 vòng quay của trục khuỷu (360°).

3.2 ĐỘNG CƠ XĂNG VÀ DIESEL 4 KỲ

Mục tiêu

- Giải thích được sơ đồ cấu tạo và trình bày được nguyên lý hoạt động của động cơ xăng và Diesel 4 kỳ

- Giải thích được biểu đồ chu trình làm việc.

- So sánh được ưu, nhược điểm giữa động cơ Diesel và động cơ xăng

- Xác định được hành trình làm việc thực tế của động cơ 4 kỳ.

3.2.1 Động cơ xăng 4 kỳ 1 xy lanh

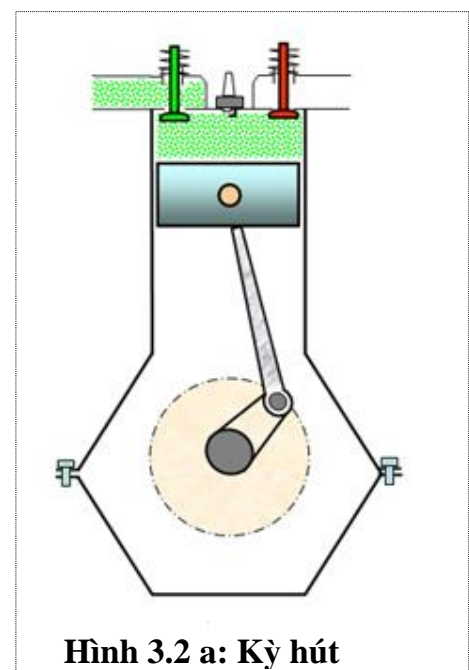
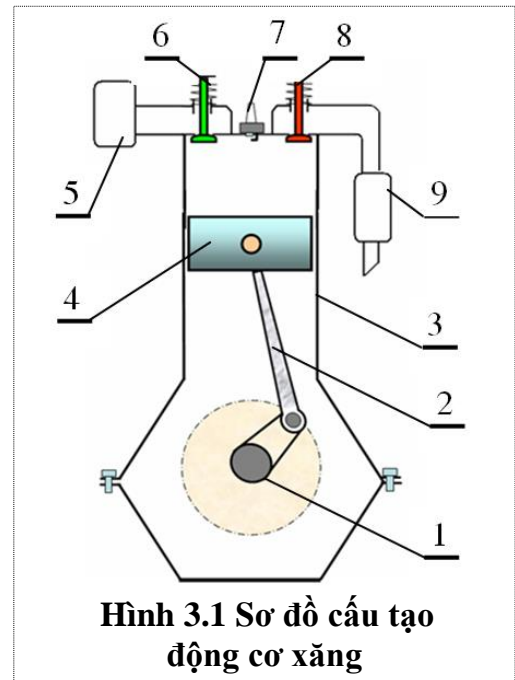
3.2.1.1 Sơ đồ cấu tạo (hình 3.1):

1. Trục cơ
2. Thanh truyền
3. Xy lanh
4. Piston
5. Chế hoà khí
6. Xu páp hút
7. Bu gi
8. Xu páp xả
9. ống xả

3.2.1.2 Nguyên lý hoạt động.

Một chu trình làm việc thực hiện qua các kỳ hút, ép, nổ, xả lần lượt như sau:

- Kỳ hút (hình 3.2a): Piston dịch chuyển từ điểm chết trên (ĐCT) đến điểm chết dưới (ĐCD) tương ứng với trục khuỷu quay từ ($0 - 180^\circ$), xu páp hút mở, xu páp xả đóng (sự đóng, mở các xu páp do cơ cấu phân phối khí thực hiện). Thể tích trong xy lanh tăng lên, áp suất giảm. Hỗn hợp (xăng và không khí) từ chế hoà khí qua cửa hút vào vào bên trong

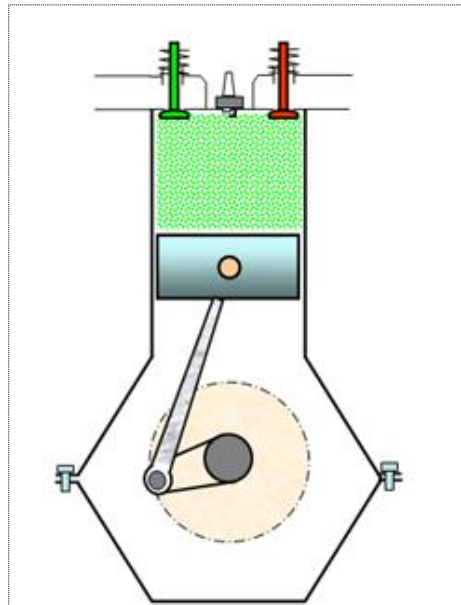


xy lanh, trộn với khí cháy còn lại tạo thành hỗn hợp đốt. Cuối kỳ hút áp suất trong xy lanh đạt khoảng $(0,7 - 0,8) \text{ KG/cm}^2$ và nhiệt độ đạt khoảng $(75 - 125)^\circ\text{C}$. Hỗn hợp vào nhiều hay ít phụ thuộc vào b-ướm ga mở to hay nhỏ. Hỗn hợp nạp càng nhiều công suất càng phát huy.

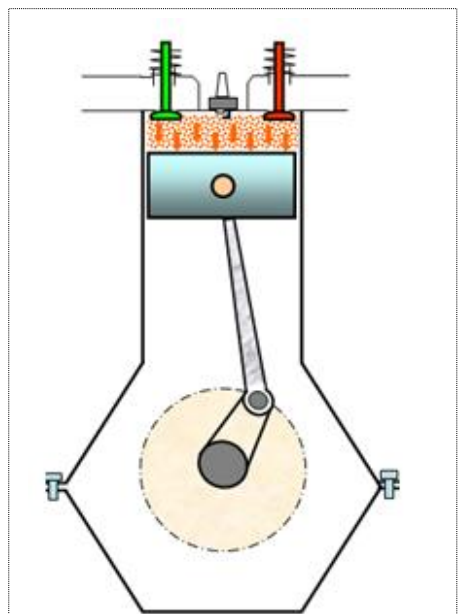
Kỳ ép: Piston dịch chuyển từ ĐCD đến ĐCT (hình 3.2b) tương ứng với trục khuỷu quay từ $(180 - 360)^\circ$, cả hai xu páp đều đóng, hỗn hợp được nén lại, nhiệt độ và áp suất tăng lên, hỗn hợp được piston nén lại hoà trộn 1 lần nữa. Cuối quá trình nén áp suất trong xy lanh đạt $(9 - 15) \text{ KG/cm}^2$, nhiệt độ đạt $(350 - 500)^\circ\text{C}$.

- Kỳ nổ (kỳ giãn nở sinh công) hình 3.2c: Cuối quá trình ép khi piston gần tới ĐCT bugi phóng tia lửa điện vào hỗn hợp đang có áp suất và nhiệt độ cao do đó hỗn hợp bốc cháy. Hỗn hợp cháy giãn nở sinh công, đẩy piston dịch chuyển từ ĐCT đến ĐCD, tương ứng góc quay trục khuỷu từ $(360 - 540)^\circ$. áp lực đẩy piston truyền qua thanh truyền đến trục khuỷu, đẩy trục khuỷu quay tròn. Đầu kỳ nổ áp suất trong xy lanh đạt $(30 - 50) \text{ KG/cm}^2$ và nhiệt độ đạt $(2100 - 2500)^\circ\text{C}$. Cuối kỳ nổ nhiệt độ và áp suất trong xy lanh giảm còn $(1000 - 1200)^\circ\text{C}$ và áp suất $(3 - 5) \text{ KG/cm}^2$.

Để sự cháy xảy ra hoàn toàn, động cơ phát huy hết công suất thông thường bugi phóng lửa trước khi piston đến ĐCT cuối kỳ nén. Góc quay của trục khuỷu tính từ khi bugi phóng tia lửa điện đến khi piston đến ĐCT gọi là góc đánh lửa sớm. Quá trình cháy có thể xảy ra hiện tượng không bình thường là cháy kích nổ (sự cháy xảy ra với tốc độ lan truyền cực lớn của màng lửa) cháy kích nổ gây va đập mạnh, tăng nhiệt độ làm động cơ nhanh bị hư hỏng. Có nhiều nguyên nhân dẫn đến cháy kích nổ được tăng tỉ số nén, tăng góc đánh lửa sớm, tăng nhiệt độ động cơ,... Điều dẫn đến tăng khả năng xảy ra cháy kích nổ.



Hình 3.2 b: kỳ ép



Hình 3.2 c: kỳ nổ

- Kỳ xả (hình 3.2d): Piston dịch chuyển từ ĐCD đến ĐCT tương ứng với trục khuỷu quay từ $(540 - 720)^0$ xu páp xả mở, xu páp hút đóng. Piston đẩy khí đã cháy qua cửa xả theo ống xả ra ngoài. Cuối kỳ xả áp suất trong xy lanh còn khoảng $(1,5 - 1)$ KG/cm² và nhiệt độ còn khoảng $(700 - 800)^0$ C. Khi kết thúc quá trình xả piston lại thực hiện kỳ hút của chu trình tiếp theo.

Nhận xét chung:

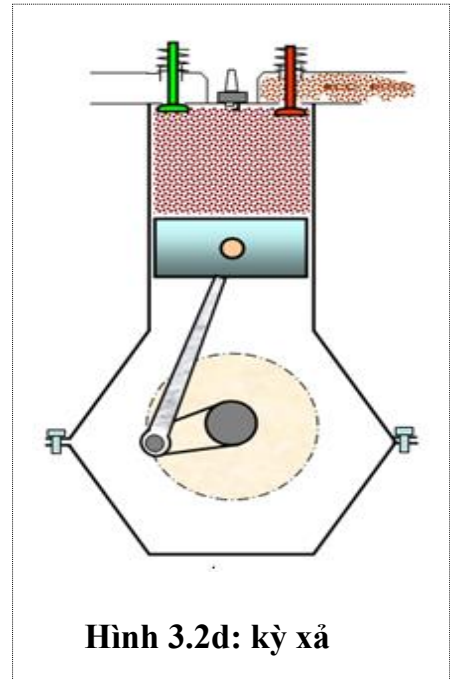
Trong bốn kỳ làm việc chỉ có một kỳ nổ là sinh công, các kỳ còn lại tiêu tốn công, công được tích trữ nhờ bánh đà. Các kỳ tiêu tốn công nhờ sự giải phóng công từ bánh đà dưới dạng công và quán tính.

Biểu đồ chu trình làm việc và sơ đồ lực tác dụng thể hiện trên (hình 3.3). Trục tung biểu diễn áp suất trong xy lanh, trục hoành biểu diễn thể tích trong xy lanh. Trên biểu đồ đường 7 - 1 biểu diễn kỳ hút, điểm 1 thấp hơn áp suất khí quyển. Đường 1 - 2 - 3 - 4 biểu diễn quá trình nén hỗn hợp (kỳ nén) điểm 2 thể hiện điểm phóng tia lửa điện của bugi. Đường 2 - 3 - 4 - 5 - 6 biểu diễn kỳ nổ, đoạn 3 - 4 biểu diễn áp suất tăng đột ngột còn thể tích không đổi. Điểm 5 biểu diễn điểm mở sớm xu páp xả. Đường 5 - 6 - 7 là kỳ xả trong thực tế.

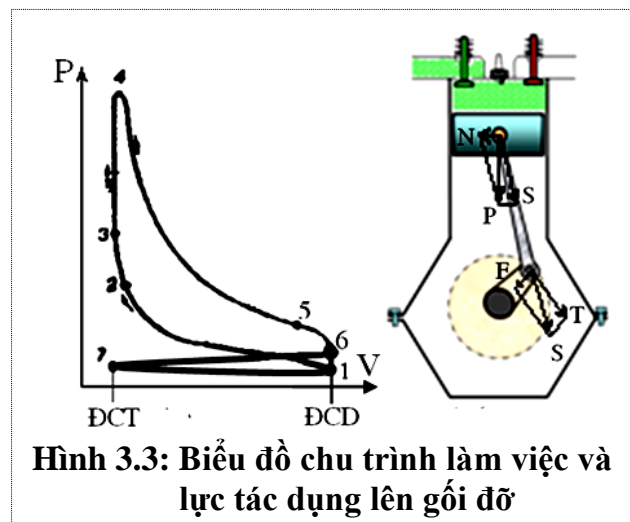
Hình 3.3 biểu diễn lực tác dụng của áp suất khí cháy, áp lực khí cháy tác dụng lên piston được phân thành hai thành phần \vec{S} dọc theo phương thanh truyền, \vec{S} luôn luôn đối hướng và \vec{N} vuông góc với thanh xy lanh. Phương trình véc tơ có dạng:

$$\vec{P} = \vec{S} + \vec{N}$$

Đối với \vec{S} lại được chia thành hai thành phần lực tiếp tuyến \vec{T} và lực pháp tuyến \vec{F} , \vec{T} vuông góc với tay quay của trục khuỷu, còn \vec{F} , trùng với phương tay quay, \vec{T} tạo ra mô men quay cho trục khuỷu, còn lực \vec{F} tác dụng lên gối đỡ. Phương trình véc tơ có dạng: $\vec{S} = \vec{F} + \vec{T}$



Hình 3.2d: kỳ xả

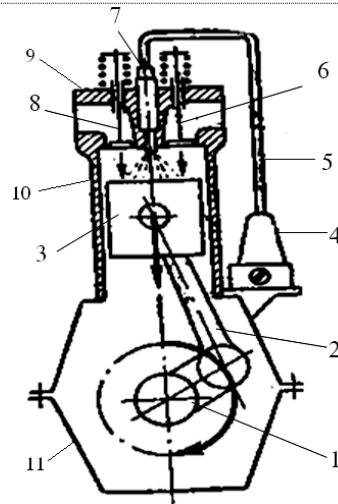


Hình 3.3: Biểu đồ chu trình làm việc và lực tác dụng lên gối đỡ

3.2.2 Động cơ Diesel 4 kỳ 1 xy lanh

3.2.2.1 Sơ đồ cấu tạo (hình 3.4)

1. Trục khuỷu
2. Thanh truyền (tay biên)
3. Piston
4. Bơm cao áp
5. Ống cao áp
6. Xu páp xả
7. Vòi phun
8. Xu páp hút
9. Nắp máy
10. Thân máy
11. Đáy máy



Hình 3.4: Sơ đồ cấu tạo động cơ Diêzen

Gồm có piston 3 được lắp trong xy lanh, đặt trong thân máy 10, piston được nối với trục khuỷu bằng thanh truyền, thân máy lắp với mặt máy 9 và đáy máy 11 bằng các bu lông, vòi phun nối với bơm cao áp bằng ống cao áp. Đỉnh piston cùng với xy lanh và mặt máy tạo thành buồng đốt.

3.2.2.2 Nguyên lý hoạt động:

Chu trình làm việc động cơ Diesel 4 kỳ 1 xy lanh tương tự như động cơ xăng 4 kỳ 1 xy lanh, cũng thực hiện các kỳ hút, ép, nổ, xả như sau:

- Kỳ hút: Piston chuyển động từ ĐCT đến ĐCD ứng với trục khuỷu quay từ $(0 - 180)^{\circ}$, xu páp hút mở, xu páp xả đóng. Thể tích trong xy lanh tăng lên tạo ra sự giảm áp suất hút không khí sạch đã qua bộ phận lọc qua cửa hút vào bên trong xy lanh động cơ. Cuối kỳ hút áp suất trong xy lanh đạt $(0,8 - 0,95) \text{ KG/cm}^2$, nhiệt độ đạt $(30 - 50)^{\circ}\text{C}$.

- Kỳ nén: Piston dịch chuyển từ ĐCD đến ĐCT ứng với góc quay trục khuỷu từ $(180^{\circ} - 360)^{\circ}$, cả hai xu páp đều đóng không khí đã nạp vào hoà trộn với khí sót được nén lại ở áp suất và nhiệt độ cao. Cuối quá trình nén áp suất trong xy lanh đạt khoảng $(35 - 40) \text{ KG/cm}^2$ và nhiệt độ đạt khoảng $(600^{\circ} - 650)^{\circ}\text{C}$.

- Kỳ nổ: Xu páp xả và hút vẫn đóng, cuối quá trình nén piston gần tới điểm chết trên vòi phun phun nhiên liệu vào hoà trộn với không khí ở nhiệt độ và áp suất cao tạo thành hỗn hợp và tự bốc cháy. Khí cháy giãn nở sinh công đẩy piston chuyển động từ ĐCT đến ĐCD tương ứng góc quay trục khuỷu từ $(360 - 540)^{\circ}$, thông qua thanh truyền, truyền chuyển động đẩy trục khuỷu quay tròn. Đầu kỳ nổ áp suất đạt đến $(60 - 80) \text{ KG/cm}^2$ và nhiệt độ đạt $(1800 - 2000)^{\circ}\text{C}$. Cuối kỳ nổ áp suất còn khoảng 5 KG/cm^2 và nhiệt độ còn $(600 - 700)^{\circ}\text{C}$.

Để đạt được sự cháy hoàn hảo, động cơ phát huy hết công suất vòi phun cần phun nhiên liệu khi piston gần đến ĐCT (cuối kỳ nén). Góc quay được của trục khuỷu kể từ khi vòi phun bắt đầu phun nhiên liệu vào đến khi piston đến ĐCT gọi là góc phun sớm. Góc phun sớm phụ thuộc vào loại động cơ, tốc độ và công suất động cơ.

- Kỳ xả: Piston dịch chuyển từ ĐCT đến ĐCD ứng với góc quay trục khuỷu từ $(540 - 720)^\circ$. Xu páp hút đóng xu páp xả mở piston đẩy khí đã cháy qua cửa xả ra ngoài. Cuối kỳ xả trong xy lanh áp suất giảm còn khoảng $1,1 \text{ KG/cm}^2$ và nhiệt độ chỉ còn $(400 - 500)^\circ\text{C}$.

Nhận xét chung:

Tương tự động cơ xăng trong bốn hành trình dịch chuyển piston chỉ có một hành trình sinh công là kỳ nổ. Khác với động cơ xăng ở kỳ hút và nén chỉ hút và nén không khí, thay vào bugi là vòi phun nhiên liệu, hỗn hợp động cơ Diesel tự bốc cháy ở nhiệt độ và áp suất cao. Để tăng công suất động cơ có nhiều phương pháp như tăng tỉ số nén, tăng hệ số nạp,... Một số động cơ có công suất lớn người ta thường dùng bơm nén khí đẩy không khí sạch vào xy lanh để tăng hệ số nạp.

Biểu đồ chu trình làm việc của động cơ Diesel (hình 3.5)

Tương tự động cơ xăng, (hình 3.5) đoạn 1-2 ứng với kỳ hút, đoạn 2,4 ứng với kỳ nén, đoạn 4, 5, 6, 7 ứng với kỳ nổ, điểm 6 biểu diễn mở sớm xu páp xả, đoạn 6,7,1 ứng với kỳ xả thực tế, chỉ khác với động cơ xăng chu trình làm việc của động cơ Diesel có đoạn nằm ngang 4 - 5 thể hiện đoạn cháy đẳng tích là phần cháy chính của nhiên liệu.

3.3 SO SÁNH ƯU NHƯỢC ĐIỂM GIỮA ĐỘNG CƠ DIESEL VÀ ĐỘNG CƠ XĂNG

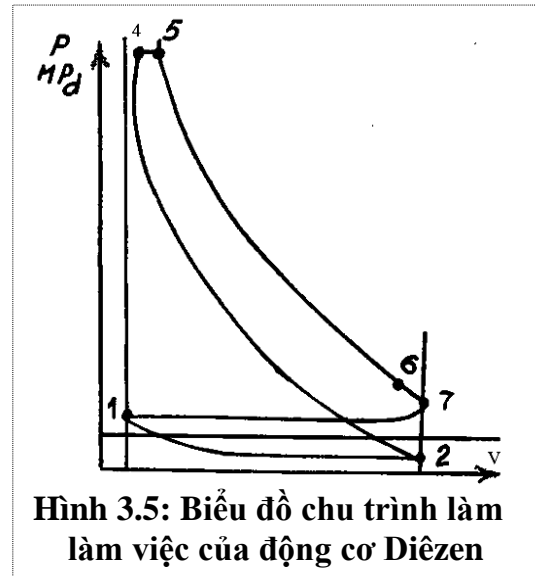
- Một chu trình làm việc của động cơ Diesel và động cơ xăng đều trải qua bốn kỳ và chỉ có một kỳ sinh công và tự nổ.

- Động cơ xăng ở kỳ hút nạp hỗn hợp xăng và không khí vào xy lanh còn ở động cơ Diesel ở kỳ nạp chỉ nạp không khí sạch vào xy lanh.

- Động cơ xăng có bugi đốt cháy cưỡng bức hỗn hợp, động cơ Diesel có vòi phun phun nhiên liệu vào buồng đốt có nhiệt độ và áp suất cao, hỗn hợp tự bốc cháy.

- Động cơ Diesel khó khởi động hơn động cơ xăng.

- Động cơ Diesel dễ tăng công suất do có nhiều phương pháp tăng tỉ số nén và tăng hệ số nạp dễ dàng hơn.



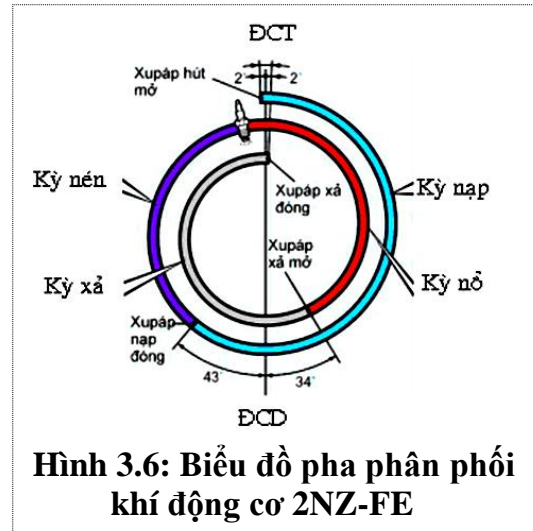
Hình 3.5: Biểu đồ chu trình làm việc của động cơ Diesel

- Động cơ Diesel chi phí nhiên liệu ít hơn, nhiên liệu Diesel rẻ tiền hơn, dễ bảo quản hơn nhiên liệu xăng.

- Các chi tiết của động cơ Diesel nặng nề hơn, công kênh hơn, phức tạp hơn, chế tạo đòi hỏi chính xác hơn, khởi động động cơ Diesel cũng khó khăn hơn việc khởi động động cơ xăng.

Xác định các hành trình làm việc thực tế của động cơ 4 kỳ:

Để tăng khả năng nạp đầy hỗn hợp (hoặc không khí) vào trong xy lanh và xả sạch khí đã cháy ra ngoài, thực tế các xu páp thường mở sớm và đóng muộn, xu páp hút thường mở sớm trước khi piston đến ĐCT và đóng muộn khi piston qua ĐCD. Góc quay trục khuỷu tính từ khi xu páp hút bắt đầu mở đến khi piston đến ĐCT gọi là góc mở sớm của xu páp hút. Góc quay của trục khuỷu tính từ khi piston ở điểm chết dưới đến khi xu páp đóng gọi là góc đóng muộn của xu páp hút. Xu páp xả cũng mở sớm trước khi piston đến ĐCD và đóng muộn khi piston đã qua ĐCT. Xu páp hút và xu páp xả có thời gian cùng mở (mở trùng) khí mới nạp vào sẽ đẩy cho việc xả sạch hơn nhưng có một ít khí chưa làm việc cũng thoát ra ngoài theo khí xả.



Hình 3.6: Biểu đồ pha phân phối khí động cơ 2NZ-FE

Thời điểm đóng mở của xu páp gọi là thời điểm phân phối khí. Thời gian đóng hoặc mở của xu páp tính theo góc quay trục khuỷu gọi là pha phân phối. Hình vẽ thể hiện thời điểm phân phối và pha phân phối khí của động cơ gọi là biểu đồ phân phối khí.

Trên biểu đồ hình 6.5, biểu đồ thực tế của động cơ 2NZ-FE ta thấy: Xu páp hút mở sớm 2°, đóng muộn 43°, xu páp xả mở sớm 34°, đóng muộn 2°. Xu páp hút và xả mở trùng nhau 4°.

Bảng góc mở sớm đóng muộn của xu páp một số động cơ.

Động cơ	Xu páp hút		Xu páp xả	
	Mở sớm	đóng muộn	Mở sớm	đóng muộn
KAMA3 2740	10°	46°	66°	10°
2NZ- FE	2°	43°	34°	2°
1TR-FE (INNOVA)	52° - 0°	12° - 64°	44°	8°
7KE (Zace)	15°	51°	49°	17°

3.4 ĐỘNG CƠ XĂNG VÀ DIESEL 2 KỲ

Mục tiêu

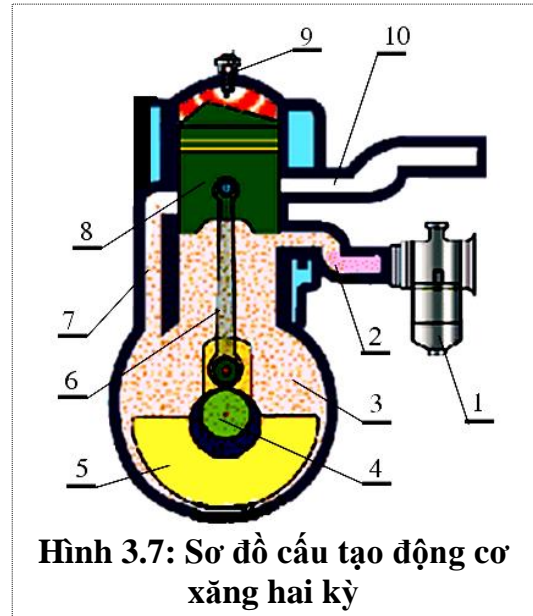
- Giải thích được sơ đồ cấu tạo và trình bày được nguyên lý hoạt động của động cơ xăng và Diesel 2 kỳ
- Giải thích được biểu đồ chu trình làm việc động cơ 2 kỳ.
- So sánh được ưu, nhược điểm giữa động cơ Diesel và động cơ xăng 2 kỳ
- Xác định được hành trình làm việc thực tế của động cơ 2 kỳ.

3.4.1 Động cơ xăng 2 kỳ 1 xy lạnh

3.4.1.1 Sơ đồ cấu tạo (hình 3.7)

Cửa nạp 2 nối với chế hoà khí, rãnh thổi nối thông buồng trục khuỷu với buồng đốt khi piston ở điểm chết dưới (ĐCD) hỗn hợp được thổi từ buồng trục khuỷu lên buồng đốt, cửa thổi đặt đối diện với cửa xả, cửa xả thường cao hơn cửa thổi.

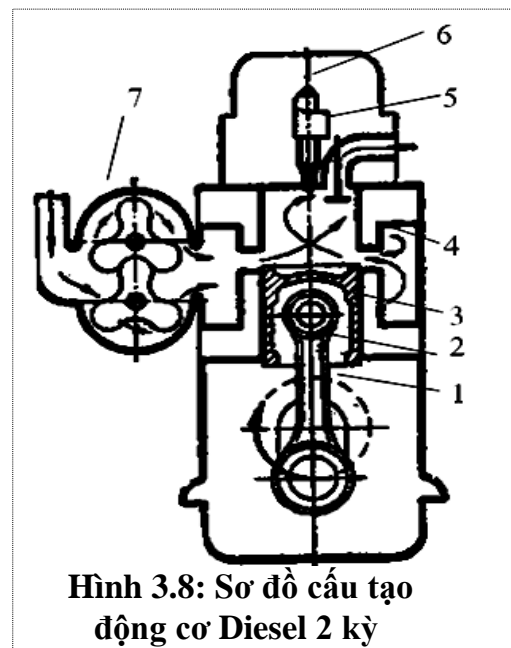
1. Chế hoà khí
2. Cửa hút.
3. Buồng trục khuỷu
4. Trục khuỷu
5. Đốt trọng
6. Thanh truyền
7. Rãnh thổi
8. Piston
9. Bu gi
10. Cửa xả



Hình 3.7: Sơ đồ cấu tạo động cơ xăng hai kỳ

3.4.1.2 Nguyên lý hoạt động:

- Hành trình thứ nhất piston dịch chuyển từ ĐCD đến ĐCT ứng với trục khuỷu quay từ $(0 - 180)^\circ$ piston lần lượt đóng kín các lỗ thổi, lỗ xả. Khi piston chưa đóng kín lỗ thổi xả trong xy lạnh thực hiện quá trình thổi xả. Hỗn hợp thổi từ buồng trục khuỷu qua rãnh thổi vào trong xy lạnh và đồng thời thổi khí đã cháy ra ngoài. Khi piston đóng kín lỗ thổi xả trong xy lạnh thực hiện quá trình nén hỗn hợp. Khi piston đi lên áp suất buồng trục khuỷu giảm, khi mở lỗ hút hỗn hợp từ chế hoà khí được hút vào buồng trục khuỷu. Cuối hành trình bugi bật tia lửa điện đốt cháy hỗn hợp.



Hình 3.8: Sơ đồ cấu tạo động cơ Diesel 2 kỳ

- Hành trình thứ hai piston chuyển động từ ĐCT đến ĐCD, ứng với góc quay trục khuỷu từ $(180 - 360)^0$. Hỗn hợp được đốt cháy giãn nở sinh công đẩy piston đi xuống, thông qua thanh truyền chuyển động tới trục khuỷu quay. Khi piston mở cửa xả rồi đến mở cửa thổi trong xy lanh thực hiện quá trình thổi, xả. Thể tích buồng trục khuỷu nhỏ lại, hỗn hợp nạp vào trục khuỷu được nén lại đạt đến áp suất khí quyển $P_K = (1,1 \div 1,3)$ at.

Kết thúc hành trình thứ hai piston lại thực hiện hành trình thứ nhất của chu trình tiếp theo.

Nhận xét chung:

Ở động cơ hai kỳ một chu trình làm việc trục khuỷu quay một vòng quay và sinh công một lần, do đó nếu cùng thể tích công tác động cơ hai kỳ có công suất lớn hơn động cơ bốn kỳ (1,7 lần) và số vòng quay động cơ hai kỳ đều hơn, động cơ làm việc ổn định hơn. Nhược điểm động cơ hai kỳ là quá trình thổi, xả xảy ra đồng thời trong xy lanh nên một phần hỗn hợp chưa cháy bị thải ra ngoài cùng với khí đã cháy. Dầu bôi trơn được pha trong nhiên liệu nên luôn được đổi mới dầu bôi trơn.

3.4.2 Động cơ Diesel 2 kỳ 1 xy lanh

3.4.2.1 Sơ đồ cấu tạo (hình 3.8):

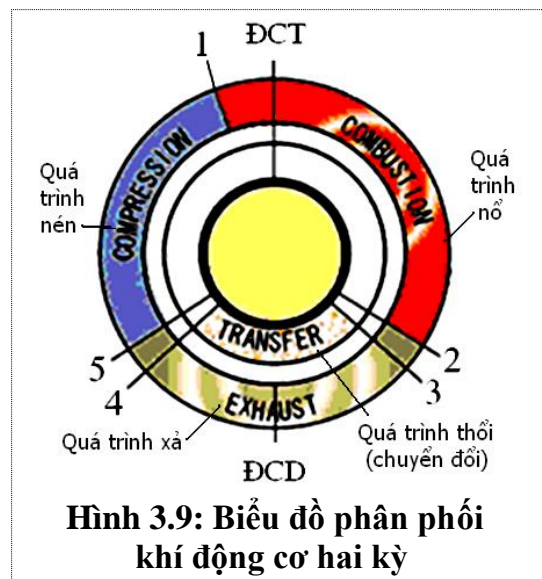
Động cơ Diesel 2 kỳ cũng tương tự như động cơ Diesel 4 kỳ, cũng có trục cơ, thanh truyền, piston, xy lanh, vòi phun. Chỉ khác cơ cấu phân phối khí thường kết hợp giữa phương pháp ngăn kéo sử dụng piston để đóng, mở cửa nạp và cơ phân phối khí đóng, mở bằng xu páp. Cửa nạp không khí thường lắp một máy nén khí để tăng lượng khí nạp.

3.4.2.2 Nguyên lý hoạt động

Động cơ Diesel hai kỳ làm việc phức tạp hơn, khó khăn hơn, thông thường hay dùng kiểu động cơ Diesel hai kỳ có máy nén khí (7) một chu trình làm việc xảy ra hai hành trình như sau:

- Hành trình thứ nhất:

Piston dịch chuyển từ ĐCD đến điểm chết trên ứng với góc quay trục khuỷu từ $(0 - 180)^0$, khi piston chưa đóng các cửa thổi, thì bơm khí sẽ thổi không khí qua các lỗ thổi 4 vào xy lanh và thổi sạch khí đã cháy ra ngoài qua xu páp xả 5. Khi piston đóng kín lỗ thổi và xu páp xả đóng lại, không khí trong xy lanh được nén lại với áp suất cao khoảng 50KG/cm^2 và nhiệt độ $(600 - 700)^0\text{C}$. Khi piston gần đến ĐCT, vòi phun phun nhiên liệu dạng sương mù vào hoà trộn với không khí



Hình 3.9: Biểu đồ phân phối khí động cơ hai kỳ

tạo thành hỗn hợp.

- Hành trình thứ hai:

Ở cuối kỳ nén khi piston gần đến ĐCT, vòi phun phun nhiên liệu dạng sương mù vào hoà trộn với không khí tạo thành hỗn hợp. Hỗn hợp ở nhiệt độ và áp suất cao tự bốc cháy giãn nở sinh công đẩy piston từ ĐCT đến ĐCD, khi piston gần đến ĐCD xu pấp xả mở ra khí đã cháy theo cửa xả ra ngoài, khi piston mở cửa thổi khí nén được thổi vào xy lanh và đẩy khí đã cháy ra ngoài qua cửa xả. Các chu trình tiếp theo lại lặp lại các hành trình như trên.

Xác định hành trình làm việc thực tế động cơ hai kỳ:

Động cơ hai kỳ một chu trình làm việc chỉ có hai hành trình dịch chuyển của piston. Thời gian mở cửa thổi và cửa xả gần trùng nhau hoàn toàn (hình 3.9). Điểm 1 kết thúc quá trình nén và bắt đầu nổ trước khi piston tới ĐCT. Điểm 2 kết thúc quá trình nổ và bắt đầu xả. Điểm 3 bắt đầu thổi và điểm 4 kết thúc quá trình thổi. Điểm 5 kết thúc quá trình xả bắt đầu nén. Điểm 3 đến 4 quá trình xả và thổi trùng nhau. Ta thấy quá trình xả và thổi khi piston gần ĐCD cuối hành trình thứ nhất và đầu hành trình thứ 2. Quá trình nén có thời gian ngắn trong một hành trình làm việc.

3.5 SO SÁNH ƯU NHƯỢC ĐIỂM GIỮA ĐỘNG CƠ 4 KỲ VÀ ĐỘNG CƠ 2 KỲ

Mục tiêu

- So sánh được ưu, nhược điểm giữa động cơ 4 kỳ và động cơ 2 kỳ

Ưu điểm động cơ hai kỳ:

- Động cơ hai kỳ một vòng quay trục khuỷu sinh công một lần, do đó nếu cùng thể tích công tác động cơ hai kỳ có công suất lớn hơn (1,7 lần) và làm việc êm hơn, cân bằng tốt hơn, chạy bốc hơn động cơ 4 kỳ.

- Động cơ đơn giản, giá thành hạ, sửa chữa đơn giản

- Piston được làm mát tốt do mặt dưới tiếp xúc với hỗn hợp nạp

- Xy lanh luôn được nhận dầu bôi trơn mới

Nhược điểm động cơ hai kỳ:

- Hành trình làm việc kỳ nổ ngắn, do cuối kỳ nổ piston phải mở sớm lỗ xả nên mất một phần lực do sức đẩy của khí đã cháy.

- Do thổi và thải không rõ ràng như ở động cơ 4 kỳ, khi hỗn hợp được thổi vào xy lanh có một phần hỗn hợp chưa cháy theo khí xả ra ngoài nên tổn nhiên liệu hơn động cơ 4 kỳ. Khí xả còn sót lại trong xy lanh nhiều hơn so với loại bốn kỳ.

- Piston làm nhiệm vụ thêm ép hỗn hợp ở dưới buồng trục khuỷu nên bị giảm một phần công suất.

- Các chi tiết chịu lực phức tạp nên tuổi thọ thấp.

- Bôi trơn xy lanh bằng dầu nhớt pha bằng nhiên liệu nên bôi trơn kém hơn động cơ bốn kỳ. Khí cháy có nhiều muội than bám vào buồng đốt và ống xả nên dễ làm tắc ống xả.

- Động cơ 4 kỳ có các kỳ làm việc rõ ràng, chạy đầm hơn, tiết kiệm nhiên liệu, bôi trơn tốt, bền hơn. So sánh với động cơ 2 kỳ phức tạp hơn, sửa chữa khó khăn hơn nhưng nó có nhiều ưu điểm nên hiện nay được sử dụng chủ yếu ở động cơ ô tô, xe máy.

3.6 THỰC HÀNH

Mục tiêu

- Nhận biết các bộ phận của động cơ xăng, động cơ Diesel 4 kỳ và 2 kỳ
- Nhận biết hành trình làm việc thực tế.

Nội dung thực hành

Thực hành nhận biết các bộ phận của động cơ xăng, động cơ Diesel 4 kỳ và 2 kỳ.

Nhận biết hành trình làm việc thực tế động cơ 4 kỳ, 2 kỳ.

Câu hỏi ôn tập:

1. Trình bày cấu tạo và nguyên lý hoạt động của động cơ xăng 4 kỳ một xy lanh? nhận xét về động cơ xăng 4 kỳ 1 xy lanh? phân tích biểu đồ chu trình làm việc và sơ đồ lực tác dụng lên gôđrô trục cơ?
2. Trình bày cấu tạo và nguyên lý hoạt động của động cơ Diesel 4 kỳ 1 xy lanh? nhận xét về hoạt động và phân tích biểu đồ chu trình làm việc của động cơ Diesel? so sánh ưu, nhược điểm động cơ Diesel và động cơ xăng? Xác định hành trình làm việc thực tế của động cơ 4 kỳ?
3. Trình bày nguyên lý hoạt động của động cơ xăng 2 kỳ, động cơ Diesel 2 kỳ? so sánh ưu, nhược điểm của động cơ xăng 2 kỳ và động cơ Diesel 2 kỳ? xác định hành trình làm việc thực tế của động cơ hai kỳ?

4. ĐỘNG CƠ NHIỀU XY LANH

Mã số của bài 4: MĐ 15 - 04

Bài này giới thiệu động cơ nhiều xy lanh: 4,6,8 xy lanh

Mục tiêu:

- Trình bày đúng khái niệm về động cơ nhiều xy lanh, mô tả được kết cấu của trục khuỷu động cơ và lập được bảng thứ tự nổ của động cơ nhiều xy lanh
- Xác định đúng nguyên lý hoạt động của các xy lanh trên động cơ
- Chấp hành đúng quy trình, quy phạm trong nghề công nghệ ô tô.

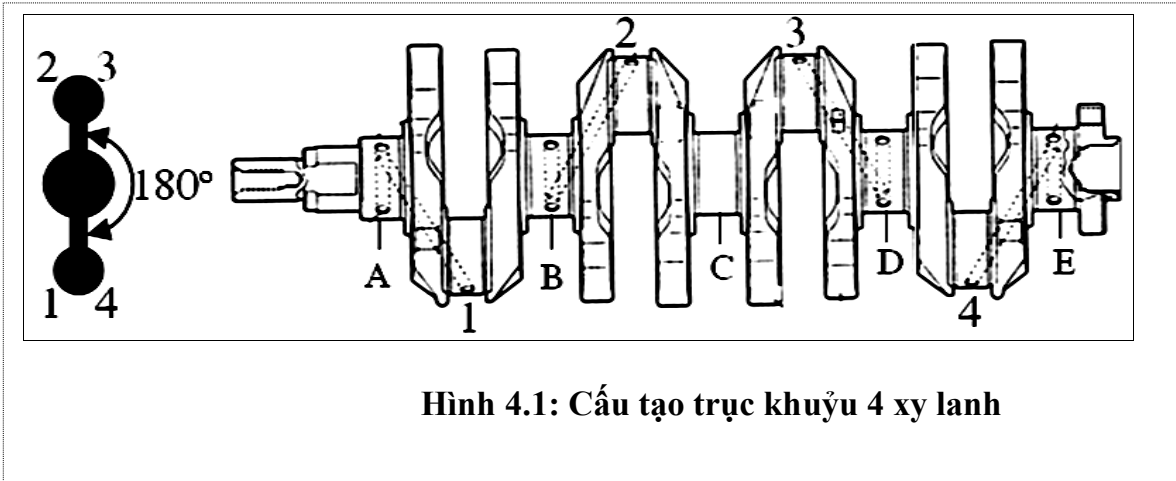
Nội dung:

4.1 KHÁI NIỆM VỀ ĐỘNG CƠ NHIỀU XY LANH

Mục tiêu

- Trình bày được khái niệm động cơ nhiều xy lanh

Nội dung



Hình 4.1: Cấu tạo trục khuỷu 4 xy lanh

Động cơ một xy lanh khó nâng cao công suất vì khi tăng công suất bằng tăng kích thước của các chi tiết, thì tổn hao cho các chi tiết lớn (do ma sát, quán tính). Số vòng quay một xy lanh không đều, cân bằng động cơ khó. Vì vậy trên ô tô chủ yếu dùng động cơ nhiều xy lanh.

Động cơ nhiều xy lanh là sự liên kết của nhiều động cơ một xy lanh. Động cơ gồm nhiều xy lanh xếp thành một hoặc nhiều hàng. Trục quay có dạng trục khuỷu dài quay trên các cổ trục, các cổ khuỷu để lắp thanh truyền và cách cổ chính một khoảng bằng bán kính tay quay. Khi trục khuỷu quay tất cả các piston đều chuyển động trong xy lanh.

Thứ tự làm việc của động cơ nhiều xy lanh:

Khi động cơ làm việc trong từng xy lanh xảy ra các quá trình: hút, ép, nổ, xả (H- E - N - X) như phân trên đã nghiên cứu, nhưng các kỳ làm việc không trùng nhau mà được bố trí sao cho các kỳ sinh công cách đều nhau như vậy số vòng quay của động cơ sẽ đều hơn.

Thứ tự các xy lanh nổ sinh công gọi là thứ tự làm việc của động cơ.

Bảng hành trình làm việc của động cơ là bảng thể hiện các quá trình làm việc trong các xy lanh theo góc quay của trục khuỷu. Để lập bảng ta chỉ cần biết loại động cơ (4 kỳ hay 2 kỳ), thứ tự làm việc của động cơ, số xy lanh để tính khoảng cách giữa hai lần sinh công. Khoảng cách giữa hai lần sinh công được tính bằng $720^\circ/i$ (720° góc trục khuỷu quay được trong một chu trình làm việc, i là số xy lanh của động cơ 4 kỳ).

4.2 NGUYÊN LÝ HOẠT ĐỘNG CỦA ĐỘNG CƠ NHIỀU XY LANH

Mục tiêu

- Giải thích và trình bày được kết cấu, nguyên lý của động cơ nhiều xy lanh
- Lập được bảng hành trình làm việc của động cơ nhiều xy lanh.

4.2.1 Động cơ 4 xy lanh

Động cơ 4 xy lanh xếp 1 hàng dọc, có dạng trục khuỷu như hình 4.1, có 5 cổ chính (A, B, C, D, E) và 4 cổ thanh truyền (cổ biên)(1, 2, 3, 4). Các cổ trục 1,4, cổ trục 2,

3 cùng nằm trên một mặt phẳng. Khi trục khuỷu quay piston 1,4 chuyển động ngược chiều với các piston 2,3.

Thứ tự làm việc là 1, 3, 4, 2 hoặc 1, 2, 4, 3 ứng với hai vòng quay của trục khuỷu các xy lanh đều thực hiện đủ một chu trình và sinh công 1 lần. Như vậy khi trục cơ quay được 2 vòng quay động cơ sinh công 4 lần và khoảng cách giữa hai lần sinh công là 180° .

Bảng hành trình làm việc động cơ 4 xy lanh thẳng hàng có thứ tự làm việc 1-2 4 - 3 như sau:

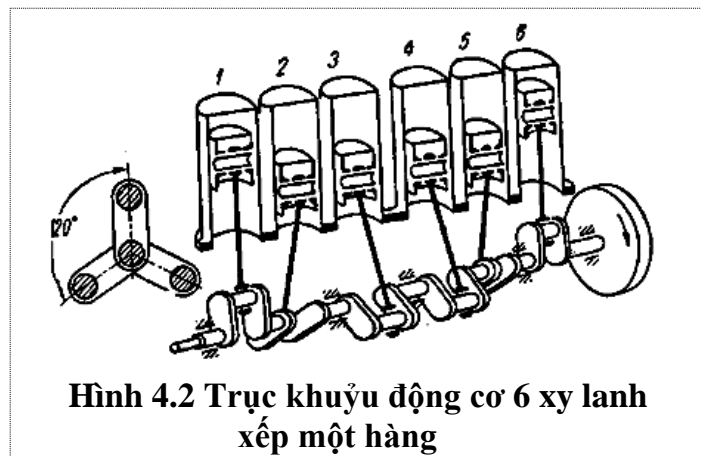
Góc quay trục khuỷu	Xy lanh			
	1	2	3	4
$0^\circ - 180^\circ$	N	E	X	H
$180^\circ - 360^\circ$	X	N	H	E
$360^\circ - 540^\circ$	H	X	E	N
$540^\circ - 720^\circ$	E	H	N	X

Bảng 4.1: Hành trình làm việc động cơ 4 xy lanh thứ tự làm việc 1-2-4-3

Nhìn vào bảng hành trình làm việc 4.1 nếu máy 1 đang nổ thì máy 2 đang ép, máy 3 đang xả và máy 4 đang hút. Để nhận biết hành trình làm việc thực tế của các xy lanh trên động cơ ta dựa vào bảng hành trình làm việc và góc mở sớm đóng muộn của các xu páp.

4.2.2 Động cơ 6 xy lanh

4.2.2.1 Động cơ 6 xy lanh thẳng hàng



Hình 4.2 Trục khuỷu động cơ 6 xy lanh xếp một hàng

GÓC QUAY TRỤC CƠ(ĐỘ)	XILANH					
	1	2	3	4	5	6
0-60	N	X	H	N	E	H
120			E	X		
180		H				
240	X	H	N	H	N	E
300			E	X		
360		H				
420	H	E	X	E	X	N
480			H			
540		N				
600	E	X	H	N	E	X
660			H	X		
720		X				

Bảng 4.2: Hành trình làm việc động cơ 6 xy lanh

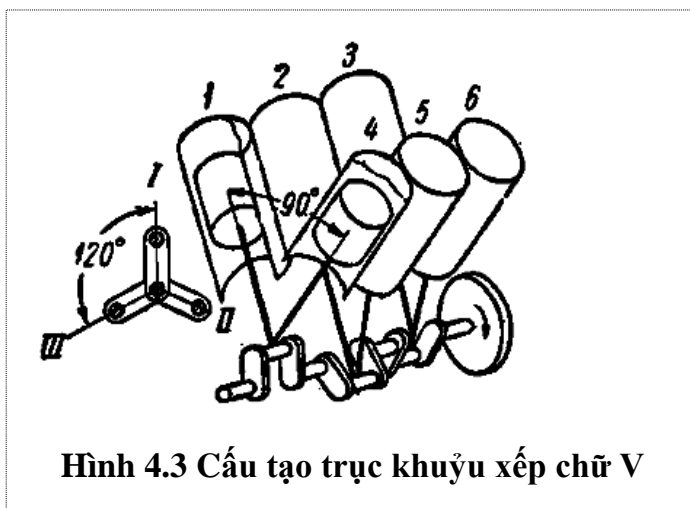
Động cơ 6 xy lanh xếp 1 hàng (hình 4.2), trục khuỷu có 7 cổ chính, 6 cổ biên. Các cổ 1 và 6, cổ 2 và 5, cổ 3 và 4 nằm trên một phẳng. Các mặt phẳng này cách đều nhau bằng khoảng cách nổ của động cơ là 120°. Thứ tự làm việc là: 1,5,3,6,2,4; hoặc 1,4,2,6,3,5

4.2.2.2 Động cơ 6 xy lanh xếp hình chữ V:

Động cơ 6 xy lanh xếp hình chữ V có 4 cổ chính, 3 cổ biên (hình 4.3). 3 cổ biên nằm trên 3 mặt phẳng cách nhau 120°, mỗi một cổ biên lắp hai thanh truyền.

Bảng hành trình làm việc động cơ 6 xy lanh thứ tự 1,5,3,6,2,4 (hình 4.4):

Nhìn vào bảng hành trình làm việc ta thấy nếu máy 1 ở đầu kỳ nổ (0° – 60°) thì máy 2 ở giữa kỳ xả, máy 3 ở cuối kỳ hút, máy 4 ở cuối kỳ nổ, máy 5 ở giữa kỳ ép và máy 6 ở đầu kỳ hút.



Hình 4.3 Cấu tạo trục khuỷu xếp chữ V

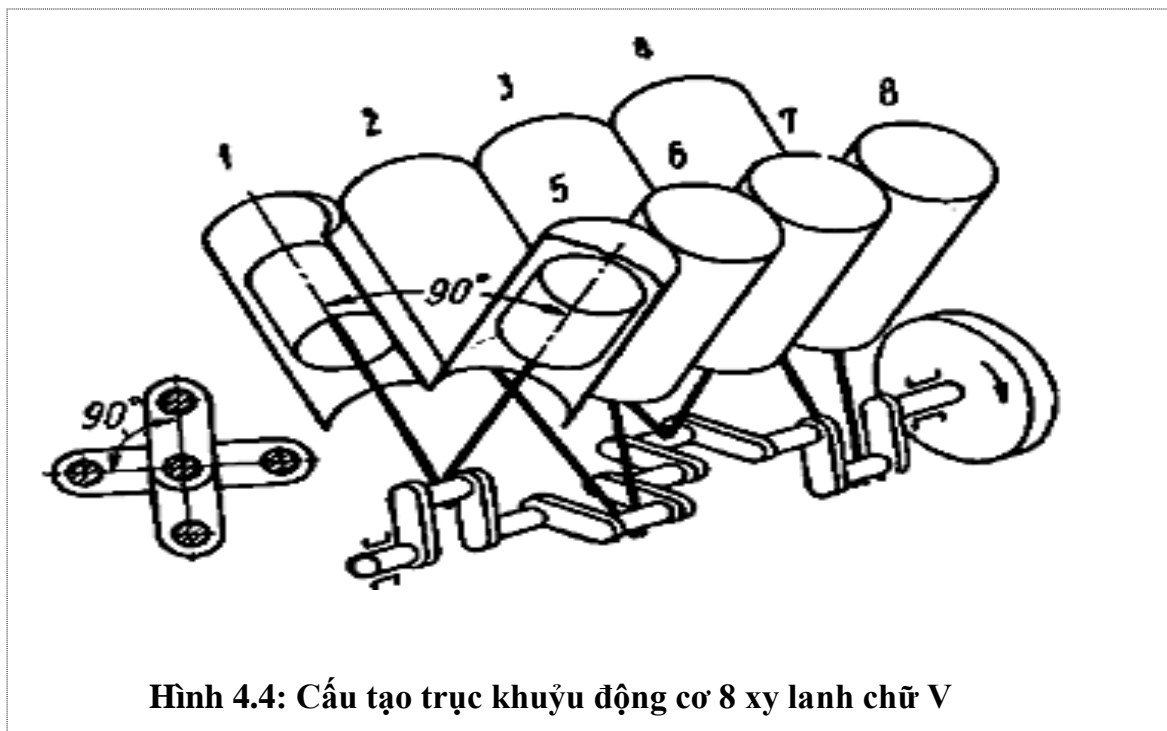
4.2.2.3 Động cơ 8 xy lanh xếp hình chữ V:

Động cơ có 8 xy lanh thường được bố trí hình chữ V, mỗi cổ biên thường lắp hai thanh truyền. Hình 4.4 là sơ đồ cấu tạo của trục khuỷu có 4 cổ biên (1,2,3,4) và 5 cổ chính (a,b,c,d,e). Các cổ 1,4, cổ 2,3 nằm chung một mặt phẳng nhưng đối nhau, hai mặt phẳng này vuông góc với nhau. Khoảng cách nổ là 90°, thứ tự nổ là 1,5,4,2,6,3,7,8.

Góc quay trục khuỷu	Xi lanh							
	1	2	3	4	5	6	7	8
0° - 90°	N	H	X	E	E	H	X	N
90° - 180°		E	H		N		E	
180° - 270°	X	N	E	N	X	E	H	H
270° - 360°		H	X		H		N	
360° - 450°	H	X	N	X	H	N	E	E
450° - 540°		E	H		E		N	
540° - 630°	E	H	X	H	E	X	N	N
630° - 720°		X	H		N		E	

Bảng 4.3: Hành trình làm việc động cơ 8 xy lanh

Bảng hành trình làm việc động cơ 8 xy lanh thứ tự làm việc 1,5,4,2,6,3,7,8.
bảng 4.3



Hình 4.4: Cấu tạo trục khuỷu động cơ 8 xy lanh chữ V

4.3 SO SÁNH ĐỘNG CƠ MỘT XY LANH VÀ ĐỘNG CƠ NHIỀU XY LANH

Mục tiêu

- So sánh được ưu, nhược điểm của động cơ một xy lanh và động cơ nhiều xy lanh

Nội dung

Động cơ 1 xy lanh khó nâng cao công suất, động cơ nhiều xy lanh là sự kết nối của nhiều động cơ 1 xy lanh nên tăng được công suất lớn. Động cơ 1 xy lanh số vòng quay không đều, khó tự cân bằng, còn động cơ nhiều xy lanh cân bằng động cơ tốt hơn. Khi hoạt động các piston của động cơ nhiều xy lanh thường được bố trí chuyển động ngược chiều nhau, tạo ra các lực tự cân bằng. Động cơ nhiều xy lanh nếu tính về tỉ lệ công suất so với động cơ 1 xy lanh thì động cơ nhiều xy lanh gọn

gàng hơn. Động cơ nhiều xy lanh có nhiều ưu điểm, phù hợp với yêu cầu của động cơ ô tô cần có công suất lớn nên hiện nay được sử dụng nhiều loại 4,6,8,12 xy lanh.

4.4. THỰC HÀNH LẬP BẢNG THỨ TỰ LÀM VIỆC ĐỘNG CƠ NHIỀU XY LANH

Mục tiêu

- Lập thành thạo được bảng hành trình làm việc của động cơ nhiều xy lanh.
- Nhận biết động cơ 4,6 xy lanh thẳng hàng, 6,8 xy lanh hình chữ V.

Nội dung thực hành

Lập bảng hành trình làm việc các động cơ 2 máy, 3 máy; 4 máy, 6 máy, 8 máy có thứ tự làm việc như sau: 1-2; 1-3-2; 1- 3 - 4 - 2; 1 - 2 - 4 - 3; 1- 5 - 3- 6 -2- 4, 1-5 - 6 -2 - 3- 4; 1-5-4-2-6-3-7-8.

Thực hành nhận biết động cơ, cơ cấu của động cơ 4 xy lanh, 6 xy lanh thẳng hàng, 6 và 8 xy lanh hình chữ V.

Câu hỏi ôn tập

1. Trình bày khái niệm động cơ nhiều xy lanh? Nêu đặc điểm và lập bảng hành trình làm việc của động cơ 4 xy lanh, 6 xy lanh, 8 xy lanh? so sánh động cơ 1xy lanh và động cơ nhiều xy lanh?
2. Lập bảng hành trình làm việc động cơ 2 xy lanh; 3 xy lanh; 4 xy lanh, 6 xy lanh, 8 xy lanh có thứ tự làm việc như sau:1-2; 1-3-2; 1- 3 - 4 - 2; 1 - 2 - 4 - 3; 1- 5 - 3- 6 -2- 4, 1-5 - 6 -2 - 3- 4; 1-5-4-2-6-3-7-8.

5. NHẬN DẠNG SAI HỒNG VÀ MÀI MÒN CHI TIẾT

Mã số của bài 5: MĐ 15 - 05

Bài này giới thiệu các sai hồng và mài mòn các chi tiết. Quy luật mài mòn cặp chi tiết chuyển động tương đối với nhau.

Mục tiêu:

- Nhận dạng được các hiện tượng, hình thức, giai đoạn mài mòn của chi tiết
- Nhận dạng được các sai hồng của các loại chi tiết điển hình trong ô tô
- Chấp hành đúng quy trình, quy phạm trong nghề công nghệ ô tô.

Nội dung:

5.1 KHÁI NIỆM VỀ QUÁ TRÌNH SUY GIẢM CHẤT LƯỢNG CỦA Ô TÔ VÀ HÌNH THÀNH SAI HỒNG TRONG QUÁ TRÌNH SỬ DỤNG

Mục tiêu

- Trình bày được khái niệm về suy giảm chất lượng ô tô, sự hình thành sai hồng trong quá trình sử dụng

5.1.1 Khái niệm về quá trình suy giảm chất lượng của ô tô

Trong quá trình sử dụng ô tô, trạng thái kỹ thuật của ô tô dần thay đổi theo hướng xấu đi, dẫn tới hay hỏng hóc và giảm độ tin cậy. Quá trình thay đổi ấy có thể kéo dài theo thời gian (hay hành trình sử dụng) và phụ thuộc vào nhiều nguyên nhân:

- Chất lượng vật liệu, công nghệ chế tạo, lắp ghép, sự đồng nhất trong chế tạo,...
- Điều kiện sử dụng: môi trường sử dụng, trình độ người sử dụng, điều kiện bảo quản, trang thiết bị và môi trường sửa chữa, nhiên liệu dầu mỡ bôi trơn,...
- Sự mài mòn vật liệu giữa các bề mặt chuyển động tương đối với nhau.
- Sự xuất hiện các vết nứt nhỏ do vật liệu chịu tải thay đổi, thường gọi là mỏi.
- Sự hư hỏng các phần kết cấu chi tiết do chịu quá tải tức thời, đột xuất.
- Sự hư hỏng kết cấu và chi tiết do ăn mòn hoá học trong môi trường chi tiết làm việc.
- Sự lão hoá vật liệu trong môi trường kết cấu hoạt động, nhất là các vật liệu bằng chất dẻo, cao su, chất dính kết, ...

Các nguyên nhân trên có thể: nhận biết được (hữu hình) và không nhận biết (vô hình), và được đánh giá theo thời gian. Nếu xem xét chủ yếu theo hiệu quả công việc của ô tô thì có thể sử dụng chỉ tiêu đánh giá theo quãng đường xe chạy. Việc đánh giá theo quãng đường xe chạy không hoàn thiện bằng việc đánh giá theo thời gian sử dụng, nhưng lại tiện lợi hơn.

Để duy trì trạng thái kỹ thuật ô tô ở trạng thái làm việc với độ tin cậy cao nhất có thể, người khai thác phải luôn tác động kỹ thuật vào đối tượng khai thác: bảo dưỡng, sửa chữa theo chu kỳ các bộ phận vào thời gian thích hợp.

5.1.2 Sự hình thành sai hỏng trong quá trình sử dụng

a. Độ tin cậy và cường độ hư hỏng của ô tô khi không sửa chữa lớn:

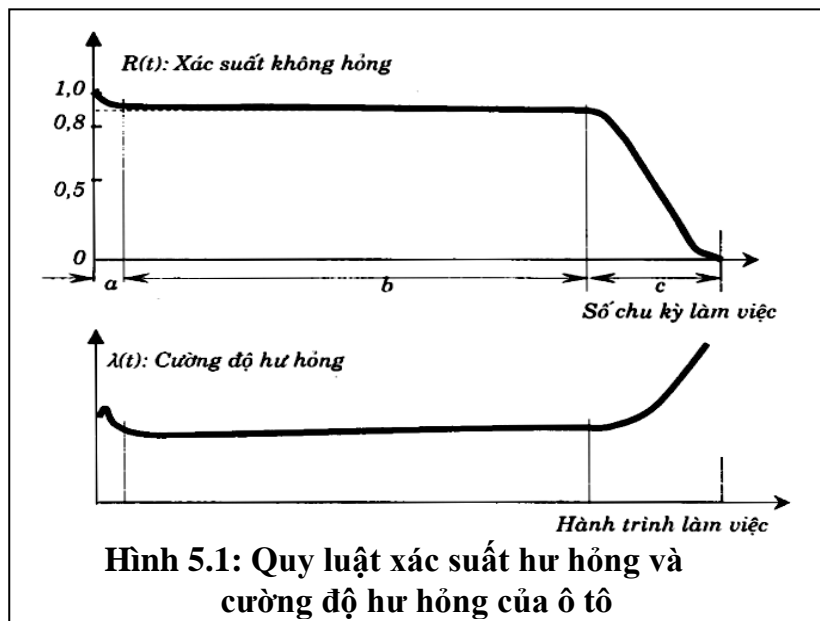
Trong khai thác và sử dụng ô tô hàm xác suất không hỏng $R(t)$ được coi là chỉ tiêu chính thức độ tin cậy. Độ tin cậy của mỗi tổng thành ô tô có thể biểu diễn bằng những quan hệ phức tạp khác nhau và ảnh hưởng đến độ tin cậy chung của ô tô cũng khác nhau.

Một chiếc ô tô gồm tập hợp hàng vạn chi tiết, trong đó có khoảng (6 - 7)% chi tiết là ảnh hưởng lớn đến độ tin cậy chung của ô tô. Các hư hỏng của ô tô đặc trưng ngẫu nhiên điển hình. Quy luật của xác suất hư hỏng và cường độ hư hỏng theo hành trình làm việc của ô tô khi không

sửa lớn trình bày trên (hình 5.1). Trên hình vẽ sự biến đổi của xác suất hư hỏng và cường độ hư hỏng chia làm 3 giai đoạn a,b,c

Giai đoạn I (a):

Do những nguyên nhân công nghệ chế tạo lắp ráp, hỏng hóc xảy ra nhiều ngay sau khi bước vào hoạt động, sau đó giảm dần cho đến cuối thời kỳ chạy rà.



Hình 5.1: Quy luật xác suất hư hỏng và cường độ hư hỏng của ô tô

Hành trình làm việc nằm trong khoảng $a = (5 - 10) 10^3$ km.

Giai đoạn II (b):

Tình trạng của máy móc sau chạy rà được coi là tốt nhất. Trong một thời gian dài, nếu được bảo dưỡng đúng kỹ thuật, cường độ hỏng ở mức thấp nhất và giữ gần như không đổi. Thời kỳ này được gọi là thời kỳ làm việc ổn định và hành trình làm việc trung bình, với các ô tô được chế tạo tốt, tương ứng với khoảng $b = (100 - 300)10^3$ km. Giá trị xác suất không hỏng nằm trong khoảng lớn hơn 0,9.

Giai đoạn III (c):

Số lần hư hỏng tăng dần do những nguyên nhân không thể tránh khỏi như các bề mặt ma sát bị mòn, vật liệu bị báo hoá, các chi tiết bị phá hỏng do mỏi....Giá trị xác suất không hỏng trong giai đoạn này có thể nhỏ hơn 0,9 và giảm nhanh. hành trình làm việc này không như nhau cho các loại xe, đồng thời cũng không thực tế tồn tại đến cùng.

Qua đồ thị thời gian làm việc thực tế của ô tô sẽ được tính từ sau khi chạy rà và kết thúc lúc cường độ xe hỏng tăng lên. Theo kinh nghiệm: nếu giá trị xác suất không hỏng nhỏ hơn 0,9 thì cần thiết tác động các kỹ thuật để phục hồi lại độ tin cậy của hệ thống.

b. Cường độ hư hỏng và số lần sửa chữa lớn của ô tô:

Khoảng hành trình đến sửa chữa lớn lần thứ L được tính theo chi tiêu không hỏng, là khoảng hành trình xe chạy đến khi độ tin cậy giảm xuống bằng 0,9. Sau khi sửa chữa lớn độ tin cậy trở lại xấp xỉ bằng 1, tuy nhiên lúc này do tần suất hư hỏng tăng lên (2 - 3) lần nên khoảng hành trình đến sửa chữa lớn lần tiếp theo sẽ giảm. Hành trình sử dụng đến lần sửa chữa lớn tiếp theo nằm trong khoảng $(0,78 - 0,89)L$.

5. 2 HIỆN TƯỢNG HAO MÒN VÀ QUY LUẬT MÀI MÒN

Mục tiêu

- Trình bày được hiện tượng và quy luật hao mòn của cặp chi tiết chuyển động tương đối với nhau.

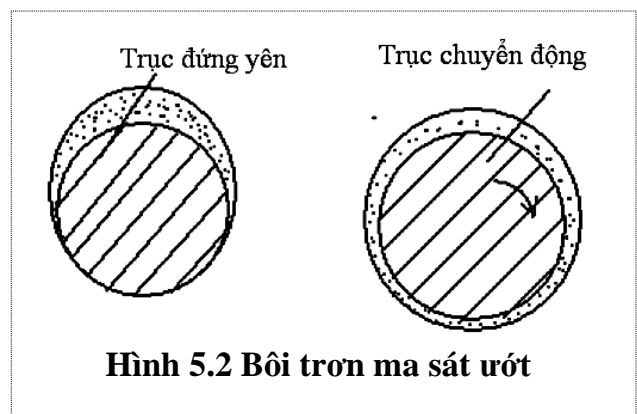
5.2.1 Hiện tượng hao mòn

Các chi tiết bị hao mòn do ma sát là hiện tượng môi trường tiếp xúc cản trở hay chống lại khuynh hướng chuyển động.

Máy móc thường hao mòn với các loại ma sát sau:

- Môi trường tiếp xúc: ma sát khô, ma sát ướt và ma sát nửa khô, nửa ướt.
- Tính chất chuyển động: ma sát trượt, ma sát lăn.
- Trạng thái chuyển động tương đối: ma sát tĩnh và động.

Khi chúng ta bảo quản máy móc không tốt hoặc trong quá trình máy làm việc bôi trơn không tốt thì máy càng bị mài mòn nhanh. Các chi tiết làm việc mặt tiếp xúc là mặt



phẳng khi mài mòn sẽ mòn không đều tạo thành các rãnh, vết mòn làm giảm khả năng làm việc của chi tiết. Các chi tiết dạng tròn khi mài mòn sẽ làm chi tiết có dạng ô van và hình côn, tăng khe hở làm giảm độ kín, giảm chất lượng làm việc. Khi mòn ở những vị trí có điều kiện làm việc không tốt, nhiệt độ cao, bôi trơn không tốt thường mòn nhanh hơn, còn những vị trí có điều kiện làm việc tốt, bôi trơn tốt (ma sát ướt) sẽ mòn chậm hơn. Ngoài ra mài mòn nhanh, chậm còn phụ thuộc vào loại ma sát ví dụ: ma sát lăn mài mòn chậm hơn ma sát trượt, ma sát tĩnh mài mòn chậm hơn ma sát động,... Vì vậy muốn cho chi tiết mài mòn chậm, kéo dài thời gian làm việc cần phải tạo chi tiết có môi trường làm việc tốt, bôi trơn tốt. Do đó trong quá trình hoạt động, sử dụng máy móc ta phải thường xuyên chăm sóc bảo dưỡng đúng yêu cầu kỹ thuật.

5.2.2 Quy luật mài mòn

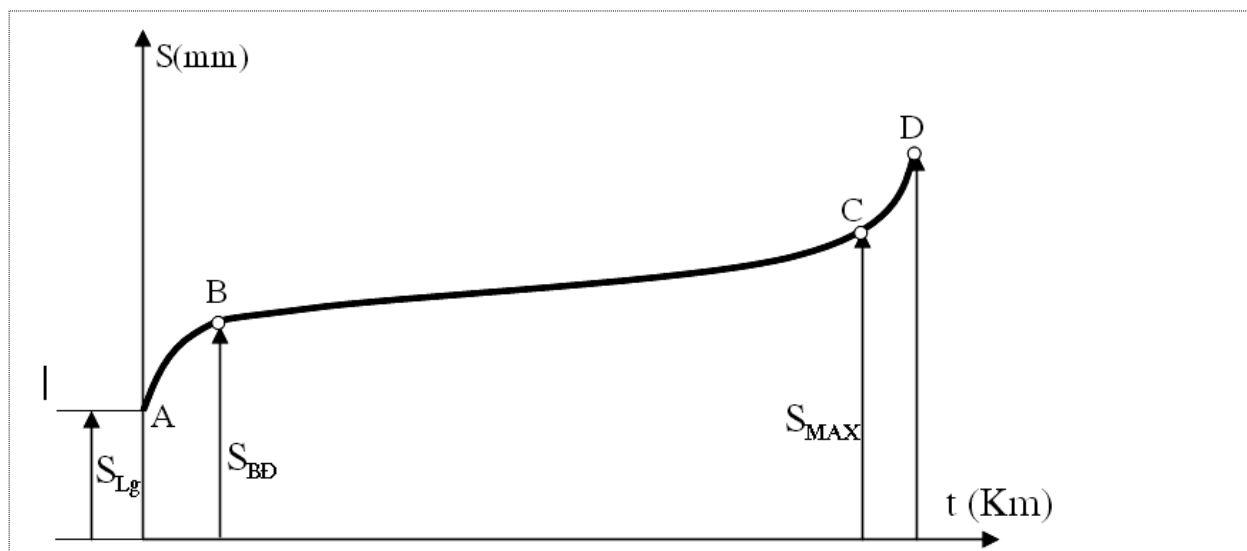
Các chi tiết khi sử dụng chuyển động tương đối với nhau như piston - xy lanh, trục - bạc,... Cả hai chi tiết, chi tiết chuyển động trượt trên chi tiết cố định, đều bị mài mòn tuân theo một quy luật giống nhau. Ta xét quy luật mài mòn của một chi tiết được chia thành các giai đoạn như (hình 5.3)

Đồ thị có trục tung thể hiện khe hở (mm), trục hoành thể hiện thời gian hoặc số Km xe đã chạy; S_{Lg} khe hở do lắp ghép ban đầu; S_{BD} khe hở ban đầu sau khi chạy rà; S_{MAX} khe hở lớn nhất cho phép.

Hình 5.3 Để dễ nhiên cứu ta chỉ vẽ đồ thị quy luật mài mòn của một chi tiết, thực tế khi lắp ghép hai chi tiết với nhau, khi chuyển động tương đối với nhau cả hai chi tiết sẽ bị mài mòn nên khe hở sẽ tăng lên bằng tổng mài mòn của hai chi tiết.

5.2.2.1 Giai đoạn chạy rà: Sau khi lắp ghép xong các chi tiết có khe hở gọi là khe hở lắp ghép. Ban đầu sau khi gia công xong bề mặt các chi tiết vẫn còn độ nhám, soi kính hiềm vì bề mặt còn nhấp nhô, nên chưa đạt độ bóng theo yêu cầu. Để đạt độ bóng cần phải chạy rà để các chi tiết nhẵn bóng. Trong đồ thị ứng với đoạn AB. Giai đoạn này tốc độ hao mòn lớn, nên đoạn AB dốc, thời gian chạy rà ngắn. Sau khi chạy rà xong độ hở của chi tiết là S_{BD} .

Chú ý giai đoạn chạy rà không cho các chi tiết



5.2.2.2 Giai đoạn mài mòn ổn định (Giai đoạn sử dụng): Giai đoạn này bề mặt các chi tiết đã được chạy rà nhẵn bóng, độ hở đúng với qui định nên tốc độ mài mòn ở giai đoạn này nhỏ, thời gian sử dụng lâu, ứng với đoạn BC, độ dốc nhỏ, tức là khe hở tăng chậm. Đây là giai đoạn quan trọng nhất nói lên tuổi thọ của chi tiết máy, nên ta cần tìm cách kéo dài giai đoạn này. Khi sử dụng nếu khe hở cặp chi tiết đã đạt đến S_{MAX} là khe hở cho phép làm việc lớn nhất, khi đó cần phải điều chỉnh, sửa chữa.

5.2.2.3 Giai đoạn mài phá: Khi khe hở của cặp chi tiết đã đạt đến S_{MAX} , nếu ta không điều chỉnh, sửa chữa mà vẫn tiếp tục sử dụng thì các chi tiết làm việc sinh ra va đập, gây ra tiếng gõ làm các chi mài mòn, hư hỏng rất nhanh, có thể bị nứt, vỡ, gãy xảy ra nguy hiểm, nên khi sử dụng đạt đến khe hở S_M cần phải điều chỉnh, sửa chữa.

5.3 NHẬN DẠNG CÁC SAI HỒNG CỦA CÁC LOẠI CHI TIẾT ĐIỂN HÌNH

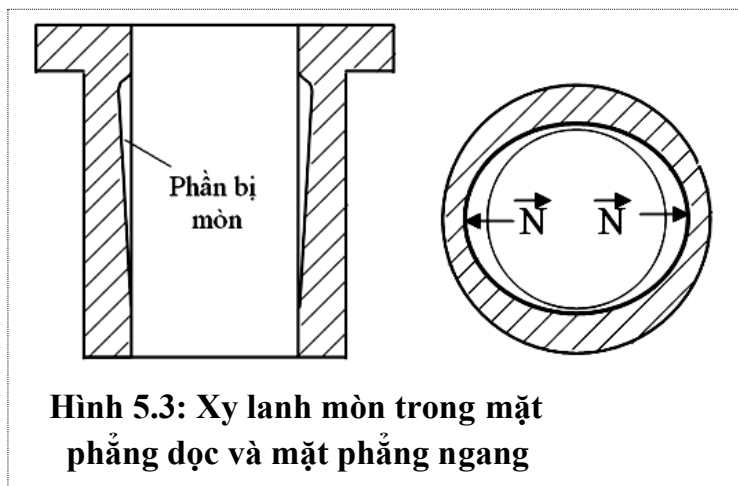
Mục tiêu

- Nhận dạng được sai hỏng của các chi tiết điển hình

5.3.1 Chi tiết dạng trục - lỗ

Các trục quay trên các lỗ có bạc có những sai hỏng giống nhau. Trục và bạc bị mài mòn, do thiếu dầu bôi trơn phần bạc nằm ở phía dưới sẽ mài mòn nhiều hơn, và lực tác động vào các vị trí của bạc không đều, nên trục và bạc cũng mòn không đều làm cho trục và bạc tạo thành hình ôvan và côn. Trục và bạc có thể bị cào xước do trong dầu bôi trơn chứa các tạp chất cứng. Ngoài ra bạc còn bị hư hỏng do dính bóc, cháy xám do thiếu dầu bôi trơn. Trục bị cong, gãy do khe hở lớn, làm việc quá tải.

Dạng trục - lỗ như piston và xy lanh cũng bị mài mòn tương tự. Ở xy lanh phần trên tiếp xúc với xéc măng 1 và 2 ở đầu kỳ nổ lực tác động lớn và vị trí trên bôi trơn kém hơn nên phần trên mòn nhiều hơn (hình 5.3). Mỗi bên thành xy lanh tiếp xúc với phần dẫn hướng của piston,



chịu lực pháp tuyến nên mòn nhiều hơn, nên khi xy lanh mòn trên mặt phẳng cắt ngang sẽ tạo thành ô van, trên mặt phẳng dọc sẽ tạo thành hình côn.

Ngoài ra xy lanh còn hư hỏng do bị cào xước, cháy rỗ. Ở piston do piston khi làm việc chủ yếu phân dẫn hướng (váy piston) tiếp xúc với xy lanh nên piston cũng chủ yếu mòn, xước ở phần dẫn hướng.

5.3.2 Chi tiết dạng thân hộp

5.3.2.1 Mặt máy:

Khi sử dụng mặt máy có các hư hỏng sau:

- Mặt máy bị cong vênh
- Mặt máy bị rạn nứt
- Mặt máy bị ăn mòn

5.3.2.2 Thân máy:

- Thân máy bị cong, vênh mặt trên
- Thân máy bị rạn nứt
- Thân máy bị ăn mòn
- Hư hỏng các ren

5.3.3 Chi tiết dạng càng:

- Chi tiết sử dụng dạng càng thường có các hư hỏng sau:

- + Chi tiết bị cong, vênh, xoắn
- + Chi tiết bị gãy
- + Chi tiết bị mài mòn

5.3.4 Chi tiết dạng đĩa:

- Chi tiết sử dụng dạng đĩa như: đĩa ma sát ly hợp, đĩa ép ly hợp, bánh đà, v.v thường có các hư hỏng sau:

- + Chi tiết bị cong vênh
- + Chi tiết bị mòn
- + Chi tiết bị xước

+ Chi tiết bị cháy, rỗ

5.3.5 Các chi tiết tiêu chuẩn:

Việc nhận biết các chi tiết tiêu chuẩn thường dùng phương pháp kiểm tra đo kích thước sau đó so sánh với kích thước chuẩn ta biết được mức hư hỏng.

Các chi tiết tiêu chuẩn khi bị hư hỏng sẽ làm cho cặp lắp ghép, ăn khớp, liên kết nhau không chuẩn, gây ảnh hưởng đến hoạt động của cụm chi tiết. Khi sai lệch quá mức qui định chi tiết làm việc bị giảm chất lượng nhiều và có thể bị phá hỏng, khi đó ta cần phải sửa chữa phục hồi lại kích thước.

Các chi tiết tiêu chuẩn khi hư hỏng ta thường sửa chữa bằng cách thay mới chi tiết đó, loại này có ưu điểm thay thế nhanh, chất lượng làm việc tốt. Ví dụ: thay thế các ổ bi, các bạc, piston, xy lanh theo cốt sửa chữa,...

5.4 THỰC HÀNH

Mục tiêu

- Nhận biết được hư hỏng do mài mòn của các chi tiết

Nội dung thực hành

Thực hành nhận biết các hư hỏng do mài mòn các chi tiết dạng trục, lỗ, dạng thân hộp, dạng càng, dạng đĩa,...

Câu hỏi ôn tập:

1. Nêu khái niệm về suy giảm chất lượng ô tô? Nêu quá trình hình thành sai hỏng trong quá trình sử dụng?
2. Trình bày hiện tượng và quy luật hao mòn của cặp chi tiết chuyển động tương đối với nhau?
3. Nêu các sai hỏng của các chi tiết dạng trục - lỗ, dạng thân hộp, chi tiết dạng càng, dạng đĩa và dạng tiêu chuẩn?

6. PHƯƠNG PHÁP SỬA CHỮA VÀ CÔNG NGHỆ PHỤC HỒI CHI TIẾT BỊ MÀI MÒN

Mã số của bài 6: MĐ 15 - 06

Bài này giới thiệu khái niệm về bảo dưỡng, sửa chữa và các phương pháp sửa chữa chi tiết hư hỏng.

Mục tiêu:

- Phát biểu được khái niệm về bảo dưỡng và sửa chữa ô tô
- Phát biểu được yêu cầu của ô tô sau sửa chữa
- Giải thích được các phương pháp sửa chữa ô tô
- Đánh giá việc vận dụng các phương pháp sửa chữa ô tô trong các cơ sở sửa chữa hiện nay
- Chấp hành đúng quy trình, quy phạm trong nghề công nghệ ô tô.

Nội dung:

6.1 KHÁI NIỆM VỀ BẢO DƯỠNG VÀ SỬA CHỮA Ô TÔ

Mục tiêu

- Trình bày được khái niệm về bảo dưỡng, sửa chữa ô tô

Nội dung

Khái niệm về bảo dưỡng: Bảo dưỡng kỹ thuật ô tô bao gồm các công việc vệ sinh, kiểm tra, chẩn đoán, xiết chặt, bôi trơn, điều chỉnh,...

Mục đích của bảo dưỡng để phòng những hư hỏng, sai lệch, ngăn ngừa mài mòn trước thời hạn của chi tiết máy. Khắc phục kịp thời những hư hỏng bất thường của xe - máy. Bảo dưỡng kỹ thuật chia làm các loại như bảo dưỡng theo ngày, cấp 1, cấp 2, bảo dưỡng theo mùa,...

Khái niệm về sửa chữa: Thực hiện các công việc bảo dưỡng, sửa chữa nhằm khắc phục khả năng làm việc của xe - máy. Sửa chữa được chia làm 2 cấp

Sửa chữa nhỏ: Thường được thực hiện ở các trạm bảo dưỡng, cơ sở nhỏ nhằm khắc phục những hư hỏng khi đến kỳ sửa chữa lớn như điều chỉnh, thay bi, thay xéc măng,...

Sửa chữa lớn: Thường được thực hiện ở các trạm, xưởng sửa chữa ô tô chuyên môn hoá. Nhằm khắc phục khả năng làm việc của động cơ khi đã chạy được quãng đường, thời gian quy định, các chi tiết đã mòn tới giới hạn sửa chữa. Toàn bộ tổng thành được tháo rời ra và giám định từng chi tiết. Sửa chữa lớn thường là mài trục cơ, thay bạc, doa xy lanh thay cụm biên piston,...

6.2 CÁC PHƯƠNG PHÁP SỬA CHỮA VÀ PHỤC HỒI SAI HỎNG CỦA CHI TIẾT

Mục tiêu

- Trình bày được nội dung, ưu nhược điểm của các phương pháp sửa chữa và phạm vi áp dụng.

Nội dung

Khi các chi tiết bị mài mòn hư hỏng ta thường tận dụng các chi tiết cũ để sửa chữa dùng tiếp, nhất là các chi tiết đắt tiền, nhưng khi sửa chữa phải mang lại hiệu quả kinh tế. Khi sửa chữa phải chọn cách sửa chữa phù hợp với trình độ tay nghề của công nhân, phù hợp với thiết bị của cơ sở, tiết kiệm được chi tiết cũ, thường chọn sửa theo 6 phương pháp sau:

6.2.1 Phương pháp điều chỉnh và thay đổi vị trí

- Phương pháp điều chỉnh: Khi khe hở của cặp chi tiết lớn hơn qui định ta điều chỉnh lại khe hở đúng qui định như: điều chỉnh khe hở nhiệt, điều chỉnh lại khe hở giữa má phanh và trống phanh, điều chỉnh lại độ căng của dây cu roa,...

Ưu điểm: thực hiện dễ dàng, đơn giản, hoạt động như ban đầu.

Nhược điểm: Chỉ thực hiện được một số bộ phận.

- Phương pháp thay đổi vị trí: Khi làm việc các chi tiết mòn không đều, chỉ mòn một phía hoặc mòn nhiều ở một phía thì ta có thể thay đổi vị trí làm việc như: thay đổi mặt làm việc của tiếp điểm máy đê, đảo lốp xe, xoay xy lanh,...

Ưu điểm: Tận dụng được các chi tiết, sửa chữa đơn giản.

Nhược điểm: Chỉ áp dụng được một số chi tiết

6.2.2 Phương pháp sửa chữa theo kích thước sửa chữa (Cốt sửa chữa)

Sửa chữa chi tiết theo một kích thước đã được qui định trước. Khi cặp chi tiết bị mài mòn tăng khe hở thường được sửa chữa chi tiết đắt tiền theo một kích thước qui định, còn chi tiết rẻ tiền thì thay mới theo kích thước sửa chữa, ví dụ: Doa xy lanh theo cốt sửa chữa, thay piston, xéc măng phù hợp. Mài trục cơ theo cốt sửa chữa thay bạc phù hợp. Phương pháp này thường được áp dụng sửa chữa cho các chi tiết đắt tiền.

Ưu điểm: Tận dụng được chi tiết đắt tiền

Nhược điểm: Tính lắp lẫn bị hạn chế, sửa chữa nhiều lần thay đổi thông số kỹ thuật, như doa xy lanh nhiều lần làm tỉ số nén thay đổi, mài trục cơ nhiều lần làm giảm kích thước trục sẽ bị yếu.

6.2.3 Phương pháp sửa chữa phục hồi lại kích thước ban đầu

Sau nhiều lần sửa chữa kích thước các chi tiết máy thay đổi lớn, làm việc không đảm bảo cần phải phục hồi lại kích thước ban đầu. Ví dụ: Hàn lại trục cơ sau đó gia công theo kích thước nguyên thủy. Đúc lại bạc theo kích thước ban đầu,...

Ưu điểm: Tận dụng được các chi tiết cũ

Nhược điểm: Giá thành khá cao.

Phương pháp này hiện nay ít được sử dụng.

6.2.4 Phương pháp sửa chữa thay nơi hỏng

Khi làm việc chi tiết bị hỏng một phần ta giữ nguyên phần không hỏng, sửa chữa thay nơi hỏng. Ví dụ: Một bánh răng bị sút một răng ta chỉ sửa chữa thay nguyên răng bị hỏng.

Ưu điểm: Tận dụng được chi tiết cũ, giảm giá thành so với mua mới.

Nhược điểm: Đòi hỏi người thợ sửa chữa phải có tay nghề cao.

6.2.5 Phương pháp thêm chi tiết phụ

Khi chi tiết qua nhiều lần điều chỉnh sửa chữa mòn nhiều thường sử dụng phương pháp thêm chi tiết phụ để sửa chữa bằng cách khoét lỗ rộng ra sau đó ép một chi tiết phụ vào. Ví dụ: ổ đặt của những động cơ đúc liền thân khi hư hỏng ta khoét một lỗ sau đó ép ổ đặt mới vào.

Ưu điểm: Sửa chữa được những chi tiết tròn xoay, chất lượng sửa chữa tương đối tốt.

Nhược điểm: Độ bền của chi tiết phụ không cao.

6.2.6 Phương pháp thay mới

Chi tiết hoặc cụm chi tiết bị hư hỏng thì ta thay mới chi tiết hoặc cụm chi tiết đó. Phương pháp này thường được áp dụng nhiều cho những chi tiết rẻ tiền, mau hỏng. Ví dụ: Như doăng, đệm, bạc,...

Hiện nay các chi tiết, các bộ phận được chế tạo hàng loạt, bán nhiều trên thị trường nên phương pháp này được sử dụng nhiều.

Ưu điểm: Thực hiện nhanh, chất lượng tốt, phù hợp với hiện nay các chi tiết, cụm chi tiết được sản xuất nhiều, bán ở trên thị trường nhiều với giá hợp lý.

Nhược điểm: Giá thành cao, không tận dụng được chi tiết cũ.

6.3 KHÁI NIỆM VỀ CÁC CÔNG NGHỆ SỬA CHỮA VÀ PHỤC HỒI CHI TIẾT BỊ MÀI MÒN

Mục tiêu

- Trình bày được các phương pháp sửa chữa chi tiết bằng gia công áp lực

Nội dung

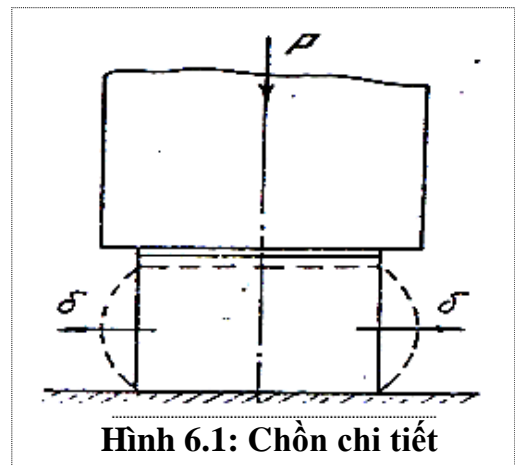
Công nghệ sửa chữa là dùng các phương pháp gia công để sửa chữa chi tiết như gia công áp lực, gia công cơ khí, công nghệ mạ phun kim loại, gia công bằng tia lửa điện,...

6.3.1 Công nghệ gia công áp lực

Gia công áp lực để phục hồi lại chi tiết mà không cần thêm vật liệu mới.

Gia công áp lực nguội: Gia công chi tiết ở nhiệt độ thường nên lực tác dụng lên chi tiết lớn, gia công nguội không làm thay đổi cơ tính vật liệu, nhưng dễ sinh ra nội lực trong chi tiết.

Gia công áp lực nóng: phải nung chi tiết lên nhiệt độ nhất định để gia công nên lực gia công nhỏ hơn nguội, nhưng làm thay đổi cơ tính vật liệu, thay đổi độ bền. Muốn phục hồi lại khả năng làm việc thì sau khi gia công xong ta phải nhiệt luyện lại.

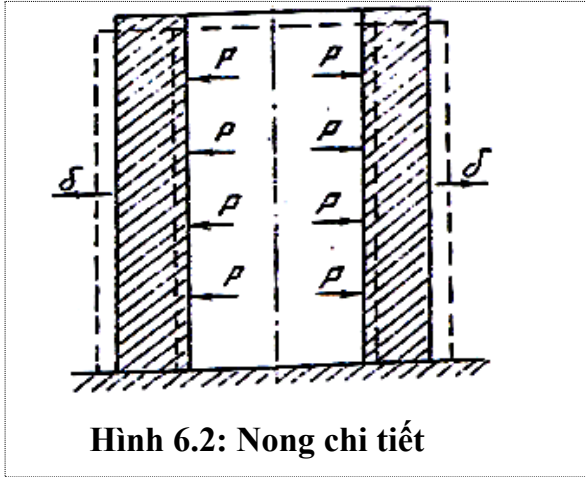


6.3.1.1 Chèn chi tiết (hình 6.1)

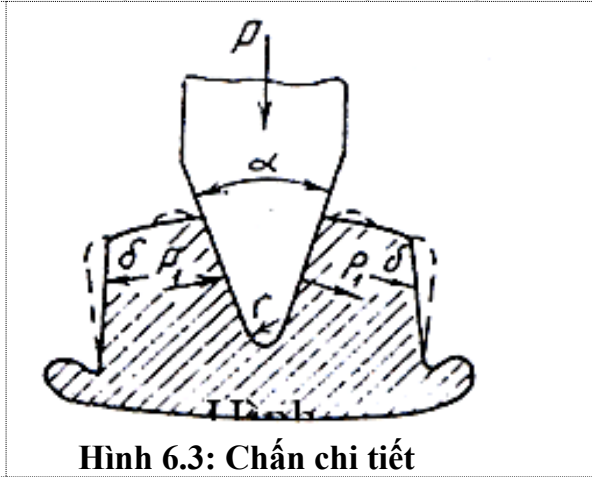
Chèn là để tăng đường kính bên ngoài của chi tiết và để giảm đường kính bên trong của chi tiết rỗng. Lực tác dụng P trong trường hợp này phải vuông góc với hướng biến dạng yêu cầu δ do chèn, diện tích của tiết diện cắt ngang của chi tiết tăng do giảm chiều cao của nó. Bằng phương pháp chèn có thể phục hồi bạc có hao mòn theo đường kính ngoài và đường kính trong. Bạc chịu tải lớn (có thể chèn cho đến khi giảm chiều cao của nó không quá 8 %).

6.3.1.2 Nong chi tiết

Thực hiện nong rộng bằng trục rỗng hay bạc cắt hình côn. Hướng tác dụng của lực trong trường hợp này trùng với hướng biến dạng yêu cầu (hình 6.2). Chi tiết có thể nong nóng hay nong nguội tùy thuộc vào kích thước hao mòn của mặt ngoài. Sau khi nong chi tiết được gia công cơ và



Hình 6.2: Nong chi tiết



Hình 6.3: Chấn chi tiết

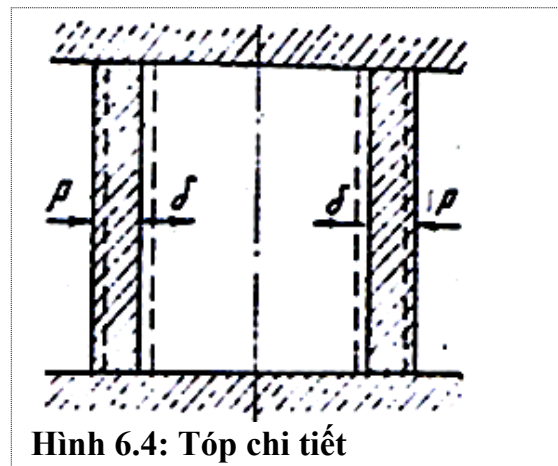
sau đó xử lý nhiệt ở chế độ giống như khi chế tạo chi tiết mới. Nếu chi có độ cứng nhỏ ($HRC > 30$) thì có thể không cần đốt nóng sơ bộ.

6.3.1.3 Chấn chi tiết:

Là liên kết đồng thời chôn và nong. Trong đa số trường hợp tác dụng nghiêng một góc so với biến dạng yêu cầu (hình 6.3). Khi phục hồi bằng phương pháp chấn diễn ra đồng thời chôn và nong nên chiều dài của chi tiết không thay đổi. Đó là ưu điểm chính của phương pháp này.

6.3.1.4 Tóp chi tiết:

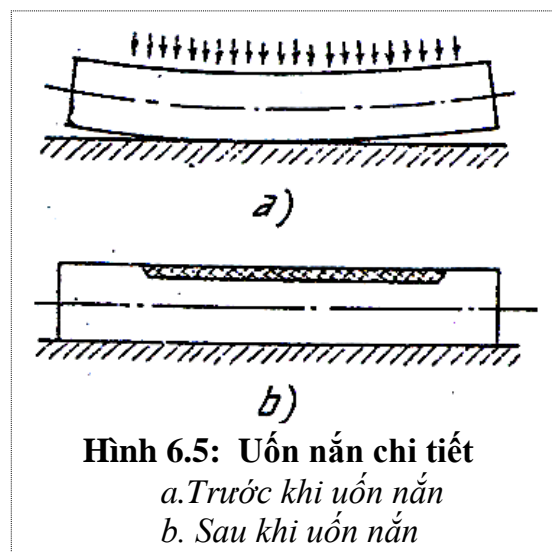
Là dùng để giảm kích thước bên trong của chi tiết rỗng bằng cách giảm đường kính bên ngoài. Trong trường hợp này hướng của lực tác dụng P trùng với hướng biến dạng yêu cầu δ thiết bị tóp bạc chỉ trên (hình 6.4)



Hình 6.4: Tóp chi tiết

6.3.1.5 Vuốt chi tiết

Sử dụng để tăng chiều dài của chi tiết do giảm tiết diện chiều ngang của nó. Vuốt giống như chôn và chấn.



Hình 6.5: Uốn nắn chi tiết

a. Trước khi uốn nắn
b. Sau khi uốn nắn

6.3.1.6 Uốn, nắn chi tiết

Dùng để khắc phục các biến dạng do cong, xoắn. Hướng tác dụng của lực trùng với hướng biến dạng. Khi uốn nắn nguội trong kim loại xuất hiện nội ứng suất, ứng suất đó sẽ càng lớn khi biến dạng do uốn nắn càng lớn.

Nếu uốn nắn nguội mà không xử lý nhiệt thêm dễ gây mất ổn định hình dáng của chi tiết.

6.4 THAM QUAN CÁC CƠ SỞ SỬA CHỮA Ô TÔ

Mục tiêu

- Nhận biết cách bố trí xưởng sửa chữa, trình tự bảo dưỡng sửa chữa, các dụng cụ của xưởng bảo dưỡng sửa chữa.
- Nhận biết các phương pháp sửa chữa của xưởng và các biện pháp an toàn cho xưởng sửa chữa.

Nội dung thực tập

Khi học sinh đi tham quan các xưởng sửa chữa ô tô, nhà trường, giáo viên liên hệ xưởng sửa chữa ô tô phù hợp nhất cho sinh viên tham quan. Khi tham quan yêu cầu học sinh, sinh viên tham quan cần nắm được các nội dung sau:

- Nhận biết các loại xe ô tô vào xưởng sửa chữa, bảo dưỡng.
- Nhận biết các bộ phận chính của ô tô
- Nhận biết trình tự bảo dưỡng, sửa chữa một ô tô khi vào xưởng bảo dưỡng, sửa chữa.
- Nhận biết một số dụng cụ, thiết bị bảo dưỡng, sửa chữa của xưởng.
- Nhận biết tác phong công nghiệp của người công nhân trong xưởng.
- Nhận biết các biện pháp của xưởng đảm bảo an toàn cho người và thiết bị khi bảo dưỡng, sửa chữa.

Câu hỏi ôn tập:

1. Trình bày nội dung các phương pháp sửa chữa, mỗi phương pháp sửa chữa cho một ví dụ minh họa?
2. Trình bày nội dung các phương pháp gia công áp lực thường sử dụng trong sửa chữa chi tiết?

7. LÀM SẠCH VÀ KIỂM TRA CHI TIẾT

Mã số của bài 7: MĐ 15 - 07

Bài này giới thiệu về cách làm sạch và cách kiểm tra chi tiết

Mục tiêu:

- Trình bày mục đích, yêu cầu và các bước khi tiến hành làm sạch và kiểm tra chi tiết
- Thực hiện quy trình kiểm tra chi tiết điển hình
- Chấp hành đúng quy trình, quy phạm trong nghề công nghệ ô tô.

Nội dung:

7.1 KHÁI NIỆM VỀ CÁC PHƯƠNG PHÁP LÀM SẠCH CHI TIẾT

Mục tiêu

- Nêu được khái niệm và các phương pháp làm sạch chi tiết

Nội dung

Công việc rửa các chi tiết nhằm nâng cao chất lượng sửa chữa, lắp ráp, kiểm tra chính xác, mặt khác qua đó có thể đánh giá trình độ của xưởng. Vì chất lượng rửa ảnh hưởng nhiều đến chất lượng sửa chữa, lắp ráp, cũng như tuổi thọ của chi tiết máy.

Hiện nay có những phương pháp rửa như: Cơ học, thuỷ lực, hoá, hoá nhiệt, điện hoá và siêu âm,... Việc loại bỏ các cặn bẩn ra khỏi chi tiết có thể phải sử dụng đến dung dịch xút hoặc chất tẩy rửa đặc biệt.

Tùy theo từng loại cặn bẩn mà ta dùng phương pháp và hoá chất để rửa.

7.1.1 Phương pháp làm sạch cặn nước

Các cặn nước bám vào chi tiết máy thường là các cặn vôi. Nếu chi tiết tháo rời được ta có thể dùng phương pháp cao rửa hoặc phun cát để làm sạch chi tiết. Đối với chi tiết, cụm máy không tháo rời được như áo nước của động cơ hoặc kết mát thường dùng phương pháp hoá học để rửa. Dùng dung dịch hoá chất hâm nóng ($100 - 120^{\circ}\text{C}$), ngâm chi tiết vào dung dịch (2 - 3) giờ rồi rửa lại bằng nước lã sạch.

Hoá chất rửa chi tiết bằng gang, thép và nhôm %.

Tên hoá chất	Hoá chất rửa chi tiết bằng gang, thép (%)		Hoá chất rửa chi tiết bằng nhôm (%)	
	Loại hoá chất (%)		Loại hoá chất (%)	
	Hợp chất I	Hợp chất II	Hợp chất I	Hợp chất II
Sút (NaOH)	0,75	2	1	0,40
Phốt phát natri (Na_3PO_4)	1,0	5		
Các bo natri (Na_2CO_3)	5,0	-		
Thuỷ tinh lỏng (Na_2SiO_3)	-	3		0,15
Muối Cr (K_2CrO_4)			0,05	

7.1.2 Phương pháp làm sạch cặn dầu

- Nước và dung dịch xút dùng để rửa lớp cặn bám vào bề mặt ngoài ngoài của máy. Dùng dung dịch xút (1-2)% để rửa bề mặt chi tiết có lẫn dầu hoai nhiên liệu còn cặn bẩn được rửa bằng các tia nước nóng ($70 - 80^{\circ}\text{C}$).

- Cần phải dùng các chất hoạt tính bề mặt để nâng cao khả năng thấm ướt và khuếch tán của các chất dầu mỡ vô cơ không bị phân giải dưới tác dụng của dung dịch kiềm và không hoà tan trong nước.

Hoá chất rửa các chi tiết bằng gang, thép có dầu

Tên hoá chất	Loại hoá chất %		
	Hợp chất I	Hợp chất II	Hoá chất III
Sút (NaOH)	2,5	10	2,5
Cácbonátnatri (Na ₂ CO ₃)	3,5	-	3,1
Thủy tinh lỏng (Na ₂ SiO ₃)	0,25	-	1,0
Xà phòng giặt	0,85	-	0,80
Kalicrommua (K ₂ CrO ₇)	-	0,5	0,50

Hoá chất rửa chi tiết bằng nhôm (%) (có dầu)

Tên hoá chất	Loại hoá chất %		
	Hợp chất I	Hợp chất II	Hoá chất III
Các bo nát natri (Na ₂ CO ₃)	1,85	2	1
Xà phòng giặt	1,00	1	1
Thủy tinh lỏng (Na ₂ SiO ₃)	0,85	0,80	-
Các bô nát cali (K ₂ CO ₃)	-	0,50	0,50

7.1.3 Phương pháp làm sạch muội than

- Làm sạch bằng thủ công:

Dùng bàn chải cạo sạch muội than bám vào máy sau đó rửa bằng dầu diezen, rửa song phun nước sạch rồi dùng khí nén thổi khô.

- Rửa bằng hoá chất:

Hoá chất dùng để rửa muội than chi tiết làm bằng gang và thép gồm 5 lít nước pha thêm 25g sút (NaOH), 25g các bonátnatri (Na₂CO₃), 53g thủy tinh lỏng (Na₂SiO₃) và 25g xà phòng giặt. Đun dung dịch lên (80-85)^oC, ngâm chi tiết (2 ÷ 3) giờ, rồi vớt chi tiết ra rửa bằng nước lã, rồi dùng khí nén thổi khô.

Có thể làm sạch muội than bằng cách: Phun cát rồi rửa sạch lại bằng nước lã sạch.

Phương pháp nhiệt:

Được ứng dụng để làm sạch các chi tiết nhiều muội than và bám chắc vào bề mặt chi tiết. Chi tiết cần làm sạch được đưa vào trong lò có nhiệt độ từ (600 - 700)^oC giữ từ (2 - 3) giờ, sau đó làm nguội chậm cùng với lò.

Phương pháp siêu âm:

Dao động siêu âm được phát ra từ nguồn qua chất lỏng tới bề mặt cần làm sạch với tần số $f = (20 \div 25)$ KHz. Dưới tác dụng của sóng siêu âm lớp muội than bị phá huỷ sau thời gian từ (2 ÷ 3) phút. Tốc độ và chất lượng làm sạch siêu âm phụ thuộc vào hoạt tính hoá học của dung dịch rửa.

ứng dụng: rửa bộ chế hoà khí, bơm nhiên liệu.

7.2 KHÁI NIỆM VỀ CÁC PHƯƠNG PHÁP KIỂM TRA CHI TIẾT

Mục tiêu

- Nêu được khái niệm và các phương pháp kiểm tra chi tiết
- Giải thích được cấu tạo các dụng cụ đo và thao tác đo chi tiết, đọc được chính xác trị số đo.

Nội dung

Kiểm tra chi tiết: Có thể kiểm tra bằng trực giác, bằng phương pháp đo, phương pháp vật lý, phương pháp hoá học hoặc các phương pháp khác để nhận biết, đánh giá mức độ hư hỏng của chi tiết. Tùy theo từng loại chi tiết, từng loại hư hỏng và yêu cầu của mức độ đánh giá để chọn dụng cụ đo và phương pháp đo cho phù hợp.

7.2.1 Kiểm tra bằng trực giác

Kiểm tra chi tiết bằng mắt quan sát, bằng tay sờ,... để nhận biết hư hỏng của chi tiết. Phương pháp này có ưu điểm nhận biết nhanh nhưng không xác định được chính xác mức độ hư hỏng nên thường áp dụng cho kiểm tra sơ bộ. Nó phụ thuộc nhiều vào trình độ lành nghề và sức khỏe của người kiểm tra. Tuy vậy kiểm tra bằng cảm giác cũng có những ưu điểm là không cần các trang bị và có thể tiến hành nhanh chóng. Phương pháp kiểm tra này thường dùng để kiểm tra bên ngoài, kiểm tra sơ bộ khi giao nhận máy, kiểm tra tình trạng thiếu đủ của các chi tiết, cụm máy, các hư hỏng nghiêm trọng dễ nhận thấy.

7.2.2 Kiểm tra bằng phương pháp đo

Sử dụng để kiểm tra các chi tiết bằng các dụng cụ đo như thước lá, pan me, đồng hồ so, thước cặp, dưỡng,... Tùy theo từng loại hư hỏng, từng loại chi tiết và yêu cầu mức độ kiểm tra để chọn dụng cụ kiểm tra phù hợp. Ví dụ kiểm tra độ côn, độ ô van của cổ trục cơ thường sử dụng thước pan me để đo. Đo độ côn, độ ô van của xy lanh sử dụng đồng hồ so và pan me để kiểm tra. Đo các trục yêu cầu chính xác thấp có thể dùng thước cặp để đo. Phương pháp đo xác định được mức độ hư hỏng chính xác, nên phương pháp này được sử dụng nhiều trong thực tế. Nhược điểm của phương pháp này không kiểm tra các hư hỏng như vết nứt tế vi, các khuyết tật bên trong chi tiết. Sau đây là cấu tạo một số dụng cụ đo:

7.2.2.1 Kiểm tra bằng thước cặp

- Dùng để đo các chi tiết có độ chính xác cao và được sử dụng khá phổ biến trong ngành cơ khí. Thước cặp có thể đo được các kích thước bên trong, bên ngoài và độ sâu của chi tiết gia công.

a. Cấu tạo (hình 7.1)



- Thân thước chính (Phần tĩnh) gồm có 2 mỏ tĩnh và thân thước thẳng trên có khắc các vạch chia chỉ kích thước cơ bản của thước (mm).

- Thân thước phụ (phần động) gồm có mỏ động và du tiêu. Trên du tiêu có khắc các vạch chia độ chính xác của thước khi đo (hay còn gọi là phần lẻ của kích thước khi đo).

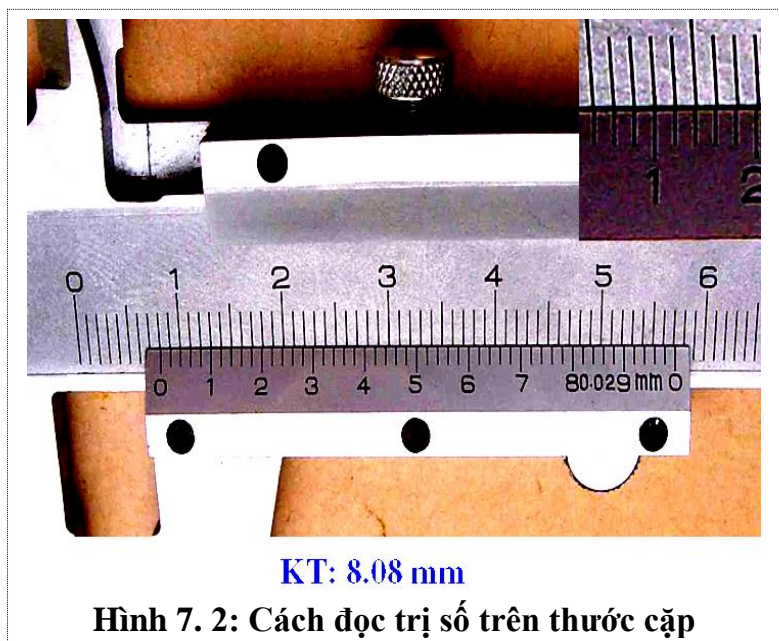
b. Thao tác đo bằng thước cặp

- Kiểm tra thước: Dùng ngón tay cái đẩy phần động sao cho mỏ tĩnh áp sát vào mỏ động, sau đó kiểm tra khe hở ánh sáng giữa hai mỏ đo. Khe hở giữa hai mỏ phải đều và hẹp đồng thời vạch "0" trên du tiêu và vạch "0" trên thân thước chính trùng nhau.

- Thao tác đo: Nới lỏng vít hãm, tay trái cầm chi tiết đo, tay phải cầm thước. Di chuyển du tiêu cho tới khi 2 mỏ tĩnh và mỏ động áp sát vào chi tiết đo. Xiết chặt vít hãm lại, lấy thước ra và đọc trị số.

c. Đọc trị số trên thước:

- Xét xem vạch 0 trên du tiêu trùng hoặc liền sau vạch thứ bao nhiêu trên thân thước chính. Kết quả đó chính là phần chẵn của kích thước đo được. Nhìn xem vạch nào trên



du tiêu trùng với 1 vạch nào đó trên thân thước chính thì kết quả đọc được trên du tiêu chính là phần lẻ của kích thước đo được. Cộng kết quả của 2 lần đọc lại ta được kích thước của chi tiết cần đo ví dụ: (hình 7.2) trị số đo = $8 + 0,08 = 8,08$.

7.2.2.2 Kiểm tra bằng pan me

Đây là loại dụng cụ được dùng khá phổ biến trong ngành chế tạo cơ khí. Panme là loại dụng cụ đo có độ chính xác cao.

a. Cấu tạo (hình 7.3):

Pan me có cấu tạo gồm hai phần: Phần cố định và phần di động.

Phần cố định (Hay còn gọi là phần thân thước chính) trên có hai dãy vạch chia xen kẽ nhau tạo thành thân thước thẳng chỉ phần nguyên hoặc 1/2 của mm khi đo. Phần cố định gồm có mỏ cố định và phần thân thước.

Phần động bao gồm mỏ động và vòng du tiêu. Trên

vòng du tiêu có 50 vạch chia chỉ phần lẻ của kích thước đo được. Khi du tiêu quay được 1 vòng thì mỏ động tịnh tiến được 0,5 mm .

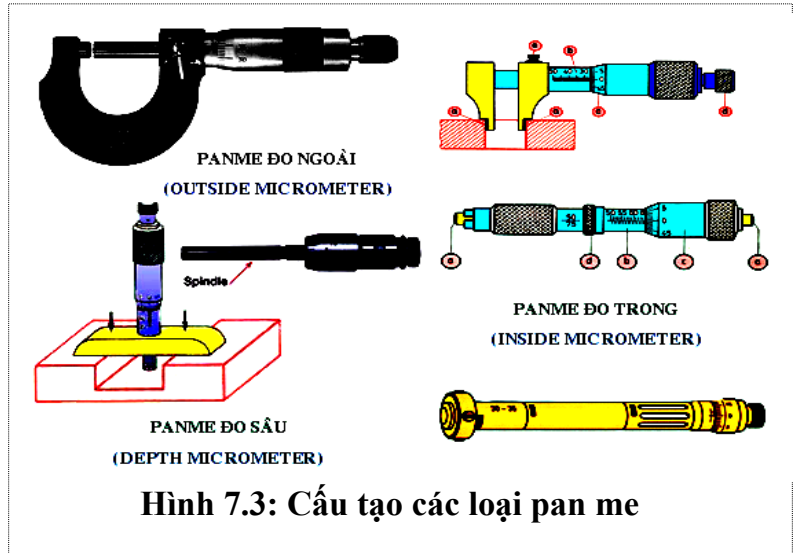
b. Phương pháp đo

-Tay trái cầm vào thân thước cong để đỡ lấy thước, tay phải điều chỉnh mỏ động nhờ vít điều chỉnh. Khi quay vít điều chỉnh theo ngược chiều kim đồng hồ thì mỏ động di chuyển xa dần mỏ tĩnh. Khi quay vít cùng chiều kim đồng hồ thì mỏ động tiến sát vào mỏ tĩnh. Đưa chi tiết vào giữa hai mỏ của thước, ta xoay núm vặn theo cùng chiều kim đồng hồ cho tới khi mỏ động áp sát vào chi tiết đo. Khi nghe có tiếng kêu phát từ cơ cấu cóc thì dừng lại và lấy thước ra để đọc trị số.

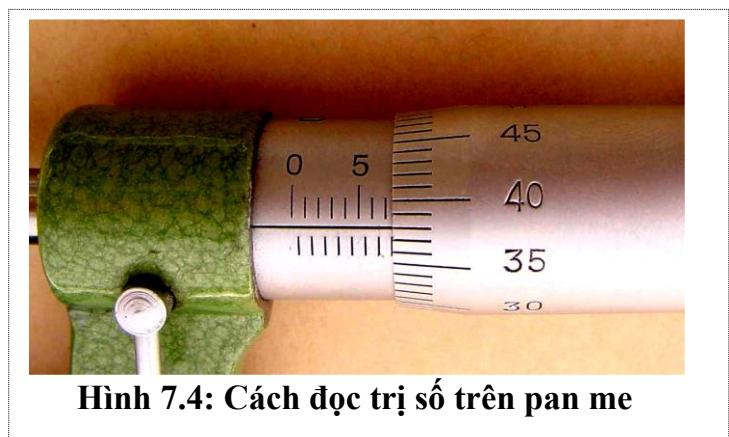
Cách đọc trị số : (Hình.7.4)

- Phần nguyên của kích thước đo được đọc trên du xích thân thước chính. Giá trị đọc được là mm và 1/2 của mm. Ví dụ trường hợp là 7 mm.

- Số % của mm được đọc trên thân thước vòng (du tiêu vòng) và được tính như sau: Xét vạch nào trên du tiêu vòng trùng vạch trên



Hình 7.3: Cấu tạo các loại pan me



Hình 7.4: Cách đọc trị số trên pan me

thân thước thẳng thì giá trị đọc được chính là phần lẻ của kích thước đo. Ví dụ trường hợp là 0,38 mm Cộng kết quả 2 lần đọc lại ta được kích thước thực của chi tiết cần đo.

Ví dụ trường hợp là:

$$7 + 0,38 = 7,38 \text{ mm.}$$

7.2.2.3 Kiểm tra bằng đồng hồ

hồ so

- Là dụng cụ chỉ thị thông dụng được dùng trong các gá lắp đo lường kiểm tra để chỉ ra các sai lệch khi đo. Dùng để đo đường kính, xác định độ côn, ô van của lỗ, đo độ dơ, cong của các cổ trục.

Cấu tạo:

- Đồng hồ hồ so thông thường có hai loại là một vòng số và loại hai vòng số.

Loại hai vòng số: Vòng ngoài thông thường được chia làm 100 vạch mỗi vạch 0,01 mm. Vòng trong mỗi vạch là 1mm. Nghĩa là kim quay được 1 vòng ngoài thì kim của vòng trong quay 1 vạch.

Loại một vòng số (hình 7.5): Có kết cấu tương tự như loại hai vòng số chỉ khác là không có mặt hiển thị trong chỉ số mm.

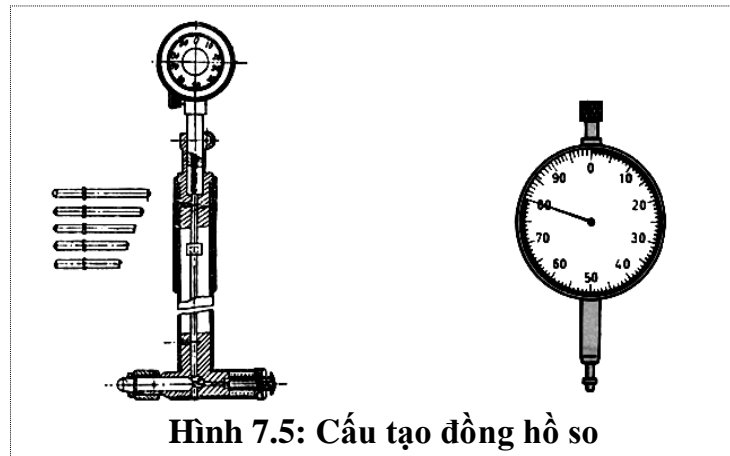
Cách sử dụng:

Cả hai loại đồng hồ trên mặt hiển thị đều có kim chỉ thị nếu dịch chuyển 1 vạch là 0,01mm.

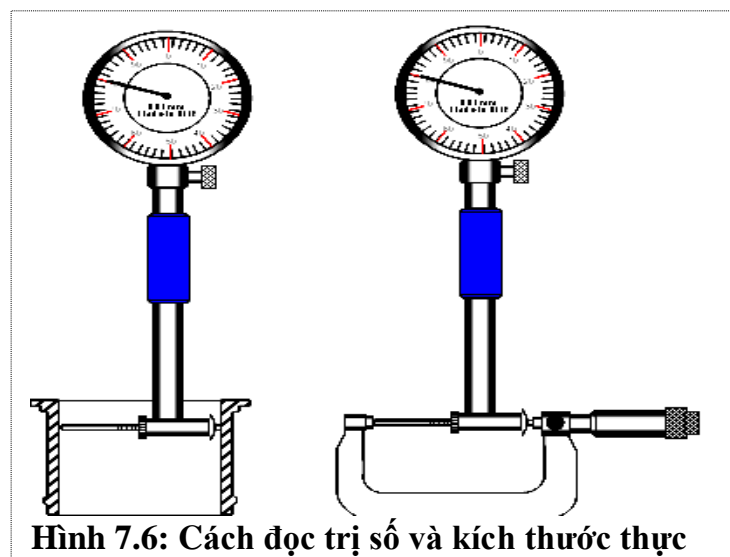
Lắp đồng hồ với tay đo và chọn đoạn thước phù hợp với kích thước của lỗ đo lắp vào đồng hồ.

Nghiêng thước đút vào vị trí cần đo của lỗ, điều chỉnh cho kim đồng hồ chỉ về 0 rồi lắc ngang đồng hồ. Quan sát kim hiển thị nếu ở vị trí cao nhất đó là đường kính của lỗ đo.

Muốn biết kích thước thực của lỗ thì đưa đồng hồ so vào thước pan me, xoay thước pan me để kim của đồng hồ so quay đúng số vòng và chỉ số đo trong lỗ rồi



Hình 7.5: Cấu tạo đồng hồ hồ so



Hình 7.6: Cách đọc trị số và kích thước thực

đọc trị số trên pan me (hình 7.6).

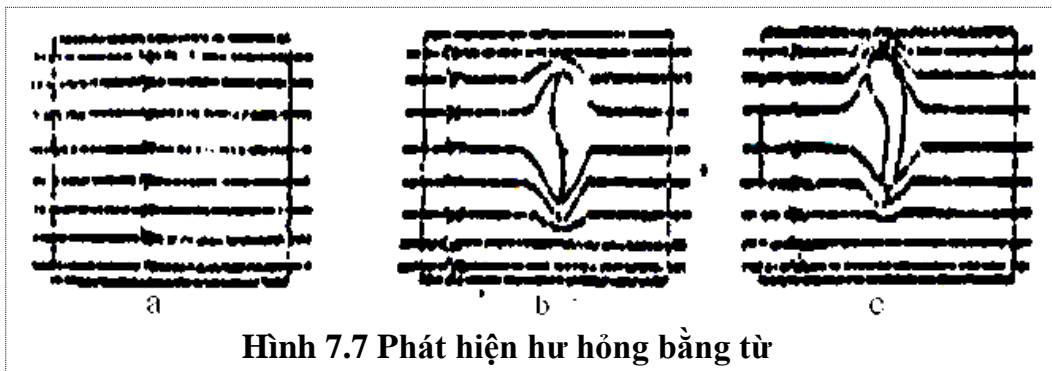
Trường hợp đo độ ôvan hoặc độ côn của lỗ ta có thể đo ở hai vị trí cần đo quan sát kim chạy lệch bao nhiêu vạch chính là độ ô van hoặc độ côn của lỗ.

7.2.3 Kiểm tra bằng phương pháp vật lý

7.2.3.1 Phát hiện hư hỏng bằng từ

a. Nguyên tắc

Cho một từ trường qua chi tiết đã từ hóa, nếu chi tiết có cấu trúc đồng nhất, không có khuyết tật thì đường sức từ qua chi tiết sẽ phân bố bình thường (hình 7.7a). Ngược lại chi tiết có khuyết tật như nứt rạn hoặc rỗ trên bề mặt hoặc



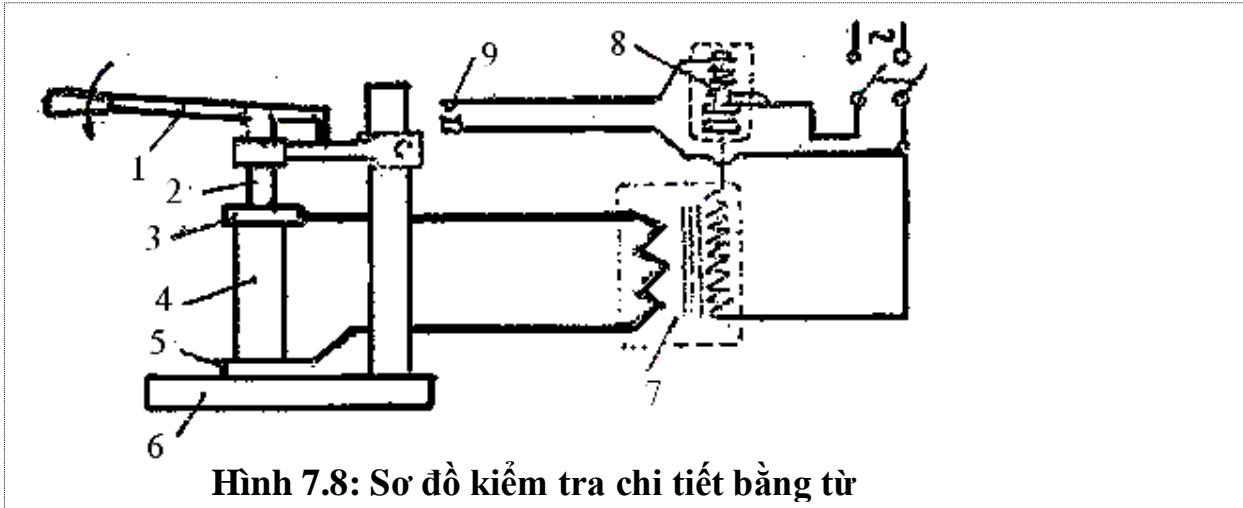
Hình 7.7 Phát hiện hư hỏng bằng từ

gần bề mặt thì đường sức từ sẽ phân bố khác thường (hình 7.7 b,c). Do chi tiết có cấu trúc không đồng nhất nên độ từ thẩm của các vùng trên chi tiết không đồng đều làm cho đường sức từ phân bố khác thường. Những đường sức từ chạy song song khi gặp vết nứt hoặc chỗ rỗ có xu hướng tránh vòng qua hai bên, sau đó mới tiếp tục chạy song song như cũ.

Để từ hóa chi tiết, có thể dùng nguồn điện một chiều hoặc xoay chiều có điện thế (4÷6) vôn và dòng điện đến (2000 ÷ 3000) Ampe tùy theo tiết diện của chi tiết. Dòng điện từ hóa có thể cho qua cuộn dây và đặt chi tiết kiểm tra trong từ trường của cuộn dây hoặc cho dòng điện trực tiếp qua chi tiết. Những chi tiết có lỗ lớn ở giữa như xy lanh, các loại ống, vòng bi, lò xo,...có thể cho dòng điện đi qua thanh đồng đặt trong lỗ của chi tiết.

Để làm hiện hình các đường sức từ, ta dùng bột sắt rắc lên chi tiết hoặc dùng dung dịch bột sắt (một phần bột sắt và (30 ÷ 50) phần thể tích dầu hỏa hoặc dầu biến thể quét lên chi tiết hoặc nhúng chi tiết vào dung dịch.

Chi tiết làm bằng thép nhiều cacbon hay thép hợp kim thường được rắc, quét hoặc nhúng vào bột sắt sau khi từ hóa. Còn chi tiết làm bằng thép ít cacbon thì rắc hoặc quét bột sắt ngay trong lúc từ hóa.



Sơ đồ trang bị kiểm tra bằng từ (hình 7.8) gồm biến thế 7 dùng điện xoay chiều từ mạng, được điều khiển nhờ rô le đóng mạch 8, giá kẹp giữ chi tiết 6 với bản cố định 5 nối với một đầu cuộn thứ cấp, bản di động 3 nối với một đầu kia của cuộn thứ cấp và được điều khiển bằng tay đòn 1 qua thân di động 2. Chi tiết kiểm tra 4 được kẹp giữ giữa hai bản 3 và 5 nối kín mạch thứ cấp nên khi đóng công tắc 9 thì rô le 8 đóng mạch điện sơ cấp của biến thế và dòng điện thứ cấp sẽ qua chi tiết 4 làm từ hóa chi tiết.

b. Ưu, nhược điểm và ứng dụng

+ Ưu điểm:

Kiểm tra hư hỏng bằng từ tiến hành dễ dàng với trang bị đơn giản, đạt độ chính xác khá cao, phát hiện hư hỏng nhanh và dễ dàng. Các cơ sở sửa chữa có thể tự chế tạo trang bị để kiểm tra. Biến thế của trang bị có thể dùng biến thế hàn.

+ Nhược điểm:

Phương pháp này chỉ kiểm tra được hư hỏng của những chi tiết làm bằng vật liệu sắt từ (thép, gang) và chi tiết phải có độ dày tối thiểu quy định (mỏng quá sẽ không chính xác). Trong khi kiểm tra nếu vết nứt nhỏ nằm dọc đường sức từ thì không phát hiện được. Vì vậy phải quay chi tiết sao cho vết nứt tạo với đường sức từ một góc không dưới 20° .

+ Ứng dụng:

Phương pháp phát hiện hư hỏng bằng từ tuy có một vài nhược điểm nhưng ưu điểm là cơ bản, vì vậy nó được dùng phổ biến trong sửa chữa để kiểm tra các loại chi tiết làm bằng thép, gang bị rạn nứt bề mặt hoặc có vết hư hỏng ngầm gần bề mặt chi tiết. Các chi tiết kiểm tra nói chung có kích thước không nhỏ quá.

7.2.3.2 Phát hiện hư hỏng bằng huỳnh quang

a. Nguyên tắc:

Khi chiếu tia tử ngoại vào chất huỳnh quang thì chất này phát sáng với ánh sáng rất đặc biệt. Cho chất huỳnh quang phủ lên chi tiết, làm sạch chất huỳnh quang bám mặt ngoài chi tiết và chiếu tia tử ngoại lên chi tiết thì có thể phát hiện được các vết rạn nứt trên chi tiết.

b. Cách tiến hành

- + Rửa sạch, khử dầu mỡ trên chi tiết hoặc dụng cụ kiểm tra. Sấy khô chi tiết.
- + Ngâm chi tiết vào dung dịch huỳnh quang (10÷15) phút hoặc quét chất huỳnh quang lên mặt chi tiết (10÷15 phút).
- + Dùng vòi nước có áp suất (2- 4)at để rửa, sau đó lau và sấy khô chi tiết. Khi sấy đến một mức độ nhất định sẽ làm cho dung dịch huỳnh quang chảy ra ở vết nứt rỗ và khuếch tán theo các vết hư hỏng.

Để chất huỳnh quang dễ dàng ngấm ra ở các chỗ hư hỏng, ta có thể rắc lên mặt chi tiết một lớp bột phấn khô và giữ khoảng (25÷ 30) phút, sau đó thổi hoặc lau hết bột phấn thừa trên chi tiết.

- + Dùng trang bị phát ra tia tử ngoại chiếu vào mặt chi tiết và quan sát. Những chỗ có vùng hay vết sáng huỳnh quang màu rực rỡ là chỗ có hư hỏng. Vùng sáng rộng hoặc vết sáng rõ cho ta biết vết nứt hay vùng hư hỏng lớn.

Chất huỳnh quang thường dùng là hỗn hợp gồm dầu biển thế 0,25 lít, dầu hỏa 0,5 lít, 0,25 gam thuốc nhuộm màu xanh vàng dưới dạng bột.

Nguồn tia tử ngoại có thể lấy từ ánh sáng đèn thủy ngân thạch anh cùng bộ lọc tia tử ngoại. Đèn thủy ngân thạch làm việc với điện áp 110, 220 vôn.

c. Ứng dụng:

Phát hiện hư hỏng bằng huỳnh quang tiến hành dễ dàng với trang bị đơn giản và đạt được độ chính xác cao. Phương pháp này được dùng để phát hiện các vết nứt rạn nhỏ trên mặt chi tiết làm bằng vật liệu bất kỳ với kích thước bất kỳ.

7.2.3.3 Phát hiện hư hỏng bằng siêu âm

Sóng siêu âm với tần số cao, bước sóng ngắn được ứng dụng trong nhiều lĩnh vực. Thí dụ trong quân sự siêu âm được dùng để đo xa, tìm mục tiêu để ngắm bắn,... Trong sản xuất siêu âm được dùng như tìm mỏ, phát hiện các đàn cá ngoài biển, cắt các vật cứng (như đá, kim loại), thăm dò các khuyết tật của vật đúc hoặc những hư hỏng ngấm trong chi tiết, đo bề dày, độ sâu,... của chi tiết.

a. Nguyên tắc:

Phát một luồng sóng siêu âm có tần số cao (20.000 ÷ 25.000)Hz vào chi tiết, dùng bộ phận thu để nhận các xung lượng phản xạ hoặc nhận “bóng” vết hư hỏng. Các tín hiệu thu được khuếch đại và đưa đến bộ phận hiện sóng. Trên màn hiện sóng, ta xác định được vị trí và kích thước của vết hư hỏng trong chi tiết.

b. Ứng dụng:

Phát hiện hư hỏng bằng siêu âm là phương pháp rất hiện đại có thể phát hiện được hư hỏng một cách dễ dàng nhanh chóng với độ chính xác cao. Các xí nghiệp sửa chữa của nhiều nước tiên tiến trên thế giới đang dùng khá phổ biến phương pháp phát hiện hư hỏng bằng siêu âm để kiểm tra tính đồng nhất của cấu trúc kim loại, phát hiện các vết rạn nứt trên mặt và bên trong chi tiết, đo bề dày của chi tiết, đo kích thước các lỗ, rãnh sâu trong chi tiết.

7.2.4 Các phương pháp và trang bị phát hiện hư hỏng khác:

7.2.4.1 Các phương pháp và trang bị đơn giản

a. Kính lúp

Một loại kính phóng đại đơn giản được dùng phổ biến trong sửa chữa để quan sát bề mặt chi tiết. Dùng kính lúp có thể kiểm tra được độ nhẵn, vết mòn, vết nứt nhỏ không thấy được bằng mắt thường. Trong sửa chữa thường dùng kính lúp phóng đại (5- 8) lần.

b. Dùng bột phấn

Để kiểm tra phát hiện các vết rạn nứt nhỏ khó thấy hoặc không thấy được bằng mắt thường có thể dùng bột phấn. Cách tiến hành như sau:

- Rửa sạch và ngâm chi tiết trong dầu hỏa hoặc nhiên liệu diesel khoảng 2 giờ.
- Lau khô và rắc lên mặt chi tiết (ở vùng kiểm tra) một lớp bột phấn.
- Phoi hoặc sấy chi tiết và quan sát lớp bột phấn, nếu có vết ướt thì đó là vết nứt.

c. Dùng áp suất chất lỏng

Để kiểm tra các chi tiết có khoang chứa như các thùng nhiên liệu, dầu nhớt, các két dầu, két nước, nắp xy lanh, khối động cơ,...ta thường dùng áp suất chất lỏng. Chất lỏng thường dùng là nước hoặc nhiên liệu, dầu bôi trơn. Cách kiểm tra:

- Bịt kín các chỗ hở và các ống dẫn ra ngoài. Dùng một ống hoặc chụp đặc biệt nối thông khoang chứa với bộ phận cung cấp chất lỏng.
- Bơm chất lỏng dưới áp suất quy định vào khoang chứa
- Quan sát bên ngoài, sau một thời gian nhất định nếu không rò rỉ chất lỏng ra ngoài là không có vết nứt thùng.

Một số cặp lắp ghép hoặc cụm máy cần có độ kín cũng được kiểm tra độ kín bằng cách cho cặp lắp ghép hoặc cụm máy làm việc, đo áp suất tạo nên cực đại hoặc xác định độ giảm áp suất do lọt chất lỏng qua các khe hở.

d. Dùng áp suất không khí

Để kiểm tra chi tiết có khoang chứa hoặc cặp lắp ghép có độ kín như xú páp và ổ đặt, thân bu gi,...Cách tiến hành:

- Bịt kín các chỗ hở. Có thể tạo nên những buồng kín thông với khoang chứa của chi tiết hoặc cụm máy.
- Bơm không khí nén vào khoang chứa hoặc buồng kín.
- Xem xét độ kín, tìm chỗ rò rỉ bằng một trong những cách sau:

- + Dìm xuống nước và quan sát, chỗ sủi bọt là chỗ thủng.
 - + Bôi dung dịch xà phòng lên mặt ngoài chi tiết hay cụm máy, chỗ có bong bóng xà phòng là chỗ rò thủng. Ví dụ: kiểm tra phao xăng.
 - + Dùng áp kế theo dõi độ giảm áp suất ở buồng kín hoặc khoang chi tiết. Nếu áp suất giảm nhanh chứng tỏ có chỗ rò thủng.
 - + Dùng cao su mỏng chụp bên ngoài vùng kiểm tra. Nếu cao su bị phồng lên là có chỗ rò thủng.
- Một số trường hợp đặc biệt như phao xăng (là chi tiết hoàn toàn kín) có thể kiểm tra bằng cách dìm phao vào nước nóng ($90^0- 95^0$)C nếu có bọt khí là chỗ đó bị thủng.

e. Dùng chất lỏng linh động

Lợi dụng tính chất dễ ngấm qua các lỗ rãnh nhỏ của một số chất lỏng linh động như nước, dầu hỏa...ta có thể kiểm tra độ kín của cặp lắp ghép (xú páp - ổ đặt hoặc các cặp lắp ghép có độ kín khác), độ kín của chi tiết sửa chữa hoặc độ kín của các đường hàn...dưới áp suất khí quyển. Các chất lỏng linh động còn được dùng để khảo nghiệm sức cản thủy lực của các loại ống dẫn.

g. Dùng ánh sáng

Ánh sáng thiên nhiên hay ánh sáng đèn được dùng để kiểm tra tình trạng tiếp xúc, độ bằng phẳng của bề mặt làm việc. Thí dụ kiểm tra tình trạng tiếp xúc của xéc măng với xy lanh bằng ánh sáng đèn. Kiểm tra độ bằng phẳng của nắp xy lanh bằng ánh sáng và thước thẳng.

h. Dùng bột màu

Bột màu được dùng để kiểm tra tình trạng tiếp xúc của các mặt làm việc (bánh răng ăn khớp, cổ trục cơ và bạc, má phanh với trống phanh,...) hoặc độ bằng phẳng của chi tiết trên bàn rà mặt phẳng (nắp xy lanh, thân nắp bơm màng,...)

7.2.4.2 Trang bị đo, khảo nghiệm, kiểm tra

Các loại dụng cụ đo

Được dùng để xác định các đại lượng cần đo, so sánh với tiêu chuẩn như kích thước, khối lượng, thể tích, các đại lượng điện và từ, lực, mô men, áp suất, công suất,...

- Dụng cụ đo thông thường: Am pe kế, vôn kế, đồng hồ VOM, thước cặp, pan me, đồng hồ so,...
- Các thiết bị đo kiểm tra:
 - + Thiết bị phân tích khí xả: TechnoTest; Brenbeeone; HDS (của Honda); Maha (Đức)
 - + Thiết bị chẩn đoán lỗi động cơ (Toyota): IntteligenII (IT2)
 - + Thiết bị kiểm tra góc đặt bánh xe: Sicam

- + Thiết bị chẩn đoán lỗi (chung): Carmen scan VG
- + Thiết bị kiểm tra dò ga điều hòa bằng âm thanh: TIFRX-1A
- + Thiết bị kiểm tra tiêu hao nhiên liệu FC-9521F
- + Thiết bị kiểm tra áp suất nén động cơ xăng
- + Thiết bị kiểm tra áp suất nén động cơ Diesel
- + Thiết bị kiểm tra áp suất nhiên liệu xăng
- + Thiết bị kiểm tra tỷ trọng dung dịch: 550,1290
- + Thiết bị đo độ kín trợ lực phanh
- + Thiết bị kiểm tra hệ thống phanh Maha (Đức)
- + Thiết bị kiểm tra thời điểm đánh lửa: JMC- 281; KE-50-7.
- + Thiết bị kiểm tra góc chiếu đèn pha: HT 3071- U (Ban Zai- Nhật bản); Maha (Đức)
- + Đồng hồ đo tốc độ vòng quay động cơ: DACS-010-2B
- + Máy đo tiếng ồn: Testo 815; Maha (Đức)
- + Kẹp kiểm tra điện: 4K- E- 20
- + Kẹp kiểm tra ắc qui: BT-121

7.2.4.3 Các trang bị điều chỉnh, khảo nghiệm chuyên dùng

Được dùng trong sửa chữa để đánh giá năng lực làm việc hoặc khảo nghiệm các đặc tính của chi tiết hay cụm máy như bàn điều chỉnh hệ thống nhiên liệu Diesel, thiết bị kiểm tra bộ chế hòa khí, bàn điều chỉnh điện, bàn điều chỉnh dầu nhớt hệ thống thủy lực, băng rà và khảo nghiệm động cơ.

7.3 THỰC HÀNH

Mục tiêu

- Làm sạch được cặn nước, cặn dầu, muội than một số chi tiết động cơ
- Kiểm tra được hư hỏng các chi tiết bằng mắt, thước cặp, pan me, đồng hồ so

Nội dung thực hành

Làm sạch cặn nước, cặn dầu, muội than.

Thực hành kiểm tra các chi tiết bằng mắt, bằng phương pháp đo thước cặp, pan me, đồng hồ so.

Câu hỏi ôn tập:

1. Trình bày nội dung các phương pháp làm sạch cặn nước, cặn dầu, muội than?
2. Nêu cấu tạo và phương pháp kiểm tra chi tiết bằng thước cặp, pan me và đồng hồ so? ứng dụng của các loại thước để đo các chi tiết có cấp chính xác phù hợp?
3. Trình bày các phương pháp kiểm tra chi tiết bằng phương pháp vật lý? Nêu ưu, nhược điểm của từng phương pháp?
4. Trình bày nội dung kiểm tra chi tiết bằng kính lúp, bột phấn, áp suất chất lỏng, áp suất khí, chất lỏng linh động, ánh sáng và bột màu

Tài liệu tham khảo

1. Giáo trình Cấu tạo ô tô (2011) – NXB ĐHGTVT – Tác giả: Trương Mạnh Hùng
2. Giáo trình Nguyên lý động cơ đốt trong (2011) – NXB GD – Tác giả: GS-TS Nguyễn Tất Tiến
3. Giáo trình Cấu tạo và sửa chữa động cơ ô tô, xe máy (2007) – NXB LĐXH - Tác giả: Trịnh Văn Đạt, Ninh Văn Hoàn, Lê Minh Miện