

ỦY BAN NHÂN DÂN QUẬN 5
TRƯỜNG TRUNG CẤP NGHỀ KỸ THUẬT CÔNG NGHỆ HÙNG VƯƠNG



GIÁO TRÌNH
Trang bị điện
Nghề: Điện tử công nghiệp
TRÌNH ĐỘ TRUNG CẤP

TPHCM - 2019

LỜI GIỚI THIỆU

Để đáp ứng yêu cầu giảng dạy chương trình đào tạo nghề “Điện tử công nghiệp” cũng như việc cung cấp tài liệu giúp cho sinh viên học tập, khoa Điện tử chúng tôi đã tiến hành biên soạn giáo trình “Trang bị điện”.

Giáo trình này giúp các bạn có thêm kỹ năng:

- Phân tích qui trình làm việc và yêu cầu về trang bị điện cho máy cắt gọt kim loại (máy khoan, tiện, phay, bào, mài...); cho các máy sản xuất (băng tải, cầu trục, thang máy, lò điện...)
- Lắp được các mạch điều khiển tốc độ động cơ theo sơ đồ nguyên lý
- Kiểm tra, xác định hư hỏng trên các mạch điện điều khiển chính xác

Đây là công trình được viết bởi đội ngũ giáo viên đã và đang công tác tại trường TCN KTCN Hùng Vương cùng với sự góp ý và phản biện của các doanh nghiệp trong lĩnh vực liên quan, tuy vậy, cuốn sách chắc chắn vẫn không tránh khỏi những khiếm khuyết. Chúng tôi mong nhận được ý kiến đóng góp của bạn đọc để cuốn sách được hoàn thiện hơn trong lần tái bản.

Xin trân trọng giới thiệu cùng bạn đọc!

Quận 5, ngày 20 tháng 8 năm 2013

Biên soạn

Trần Hữu Khiêm

MỤC LỤC

ĐỀ MỤC	TRANG
GIỚI THIỆU VỀ MÔ ĐUN	1
Bài 1: ĐIỀU CHỈNH TỐC ĐỘ ĐỘNG CƠ ĐIỆN	2
1.1 Khái niệm chung	2
1.1.1. Khái niệm về điều chỉnh tốc độ	2
1.1.2. Các chỉ tiêu điều chỉnh tốc độ.....	2
1.2 ĐChTĐ Động cơ một chiều kích từ độc lập (ĐC - DC KTĐL).....	4
1.2.1 Xây dựng đặc tính cơ tự nhiên của ĐC - DC KTĐL	4
1.2.2. Các phương pháp điều chỉnh tốc độ.....	7
1.3. ĐChTĐ động cơ không đồng bộ 3 pha	12
1.3.1 Xây dựng đặc tính cơ tự nhiên.....	12
1.3.2 Các phương pháp điều chỉnh tốc độ.....	13
Câu hỏi và Bài tập	17
Bài 2: TỰ ĐỘNG KHỐNG CHẾ TRUYỀN ĐỘNG ĐIỆN	27
2.1 Khái niệm chung	27
2.1.1 Khái niệm về tự động khống chế (TĐKC)	27
2.1.2. Các yêu cầu của TĐKC	27
2.1.3. Phương pháp thể hiện sơ đồ điện.....	27
2.2 Tự động khống chế ĐKB rô to lồng sóc	28
2.2.1 Mạch khởi động trực tiếp không đảo chiều và đảo chiều quay.....	28
2.2.2 Các mạch khởi động gián tiếp	30
2.2.3 Các mạch hãm ĐKB.....	33
2.3 Tự động khống chế ĐKB rô to dây quấn	38
2.3.1 Mạch mở máy ĐKB rô to dây quấn qua 2 cấp điện trở phụ theo nguyên tắc thời gian.....	38
2.3.2 Mạch mở máy ĐKB rô to dây quấn qua 2 cấp điện trở phụ theo nguyên tắc dòng điện.....	39
2.4 Tự động khống chế động cơ điện một chiều	40
2.4.1 Mạch mở máy ĐC - DC qua 2 cấp điện trở phụ theo nguyên tắc thời gian	40
2.4.2 Mạch hãm động năng theo nguyên tắc thời gian.....	40
2.4.3 Mở máy ĐC - DC theo nguyên tắc tốc độ.....	41
2.5 Vấn đề bảo vệ và liên động trong TĐKC - TĐĐ.....	43
2.5.1 Bảo vệ quá dòng.....	43

2.5.2 Bảo vệ điện áp.....	44
2.5.3 Bảo vệ thiếu và mất từ trường	45
2.5.4 Vấn đề liên động	45
Câu hỏi và bài tập	46
Bài 3: TRANG BỊ ĐIỆN MÁY CÔNG NGHIỆP	97
3.1 Trang bị điện cho máy cắt gọt kim loại	97
3.1.1 Khái niệm chung về máy cắt gọt kim loại.....	97
3.1.2 Trang bị điện máy tiện.....	98
3.1.3 Trang bị điện máy phay.....	101
3.1.4 Trang bị điện máy mài.....	104
3.2 Trang bị điện cho cơ cấu sản xuất	107
3.2.1 Trang bị điện băng tải.....	107
3.2.2 Trang bị điện cầu trục.....	109
3.2.3 Trang bị điện thang máy.....	111
Câu hỏi và bài tập	114
CÁC TỪ VIẾT TẮT	152
TÀI LIỆU THAM KHẢO.....	153

GIỚI THIỆU VỀ MÔ ĐUN

Vị trí, tính chất vai trò mô đun:

* Vị trí của mô đun: Mô đun được bố trí dạy sau các môn học cơ bản như linh kiện điện tử, đo lường điện tử, kỹ thuật xung - số, có thể học song song với các môn cơ bản khác như máy điện, điện tử công suất, Điện tử tương tự...

* Tính chất của mô đun: Là mô đun bắt buộc.

Mục tiêu của mô đun:

Sau khi học xong mô đun này người học có năng lực:

* Về kiến thức:

- Phân tích được nguyên lý, cách thực hiện phương pháp điều chỉnh tốc độ động cơ 3 pha, động cơ một chiều.

- Đọc, vẽ và phân tích các sơ đồ mạch điều khiển dùng role công tắc tơ dùng trong không chế động cơ 3 pha, động cơ một chiều.

* Về kỹ năng:

- Phân tích qui trình làm việc và yêu cầu về trang bị điện cho máy cắt gọt kim loại (máy khoan, tiện, phay, bào, mài...); cho các máy sản xuất (băng tải, cầu trục, thang máy, lò điện...)

- Lắp được các mạch điều khiển tốc độ động cơ theo sơ đồ nguyên lý

- Kiểm tra, xác định hư hỏng trên các mạch điện điều khiển chính xác

* Về thái độ:

- Rèn luyện tính tỉ mỉ, cẩn thận, an toàn và vệ sinh công nghiệp

Nội dung của mô đun

1. Điều chỉnh tốc độ động cơ điện
2. Tự động không chế truyền động điện
3. Trang bị điện cho máy công nghiệp

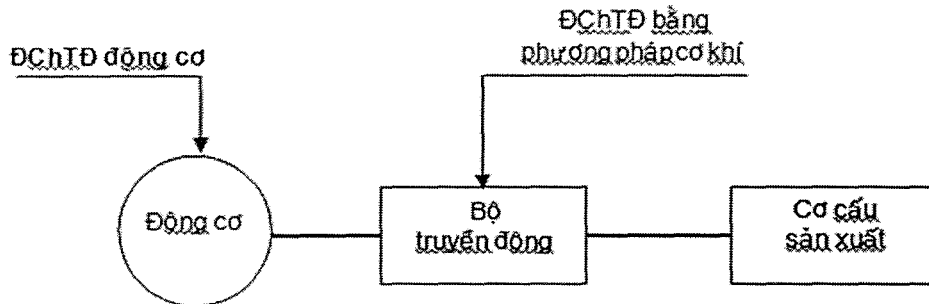
Bài 1: ĐIỀU CHỈNH TỐC ĐỘ ĐỘNG CƠ ĐIỆN

1.1 Khái niệm chung

1.1.1. Khái niệm về điều chỉnh tốc độ

Tốc độ quay của động cơ có vai trò quan trọng trong truyền động cho máy sản xuất. Tùy vào qui trình công nghệ khác nhau mà người ta cần những tốc độ khác nhau, có khi cần những tốc độ rất cao, khoảng (6.000 - 10.000) rpm, nhưng cũng có khi cần những tốc độ vài mươi vòng hoặc chỉ vài vòng mỗi phút mà thôi.

Để làm được điều này, người ta có thể dùng những bộ đổi tốc cơ khí (hộp số) hoặc thay đổi trực tiếp tốc độ động cơ (hình 1.1).



Hình 1.1: mô hình truyền động cho máy sản xuất

Vấn đề thay đổi, điều chỉnh tốc độ động cơ là một đề tài luôn được nghiên cứu. Chính nó đã làm sản sinh ra nhiều loại máy điện mới có khả năng ĐChTĐ rộng hơn và cũng chính nó quyết định phần lớn giá thành sản phẩm.

²ĐChTĐ là tác động một cách có chủ định của con người vào mạch động cơ để làm thay đổi đặc tính cơ, nhằm đạt được tốc độ mong muốn do qui trình sản xuất yêu cầu.²

1.1.2. Các chỉ tiêu điều chỉnh tốc độ

a. Phạm vi điều chỉnh

Còn gọi là tầm điều chỉnh, là tỉ số giữa tốc độ cao nhất và tốc độ thấp nhất có thể điều chỉnh được.

$$D = \frac{n_{\max}}{n_{\min}}$$

(1.1)

n_{\max} : tốc độ cao nhất.

n_{\min} : tốc độ thấp nhất.

➤ $D = 1 - 10$: Đối với ĐC - DC kích từ độc lập, kích từ song song.

➤ $D = 1 - 3$: Đối với ĐKB.

b. Tính trơn trượt

Còn gọi là độ bằng phẳng, độ mịn, độ tinh. Nó được biểu thị bằng tỉ số giữa 2 cấp tốc độ kề nhau:

$$\varphi = \frac{n_{i+1}}{n_i} \quad (1.2)$$

> $\varphi \rightarrow 1$: Hệ trơn trượt (hệ đ-ợc điều chỉnh mịn, tinh).

> $\varphi > 1$: Hệ điều chỉnh nhảy cấp.

c. Hướng điều chỉnh:

Là khả năng có thể điều chỉnh cao hơn hay thấp hơn tốc độ cơ bản (tốc độ định mức).

d. Độ cứng của đặc tính cơ:

Là tỉ số giữa sự thay đổi của mô men tải và sự thay đổi tương ứng của tốc độ động cơ.

$$\beta = \frac{\Delta n}{\Delta M} \quad (1.3)$$

Với:

• ΔM : độ thay đổi mô men tải;

• Δn : độ thay đổi tốc độ quay của động cơ;

> $\beta \rightarrow \infty$: đặc tính cơ tuyệt đối cứng (lý tưởng).

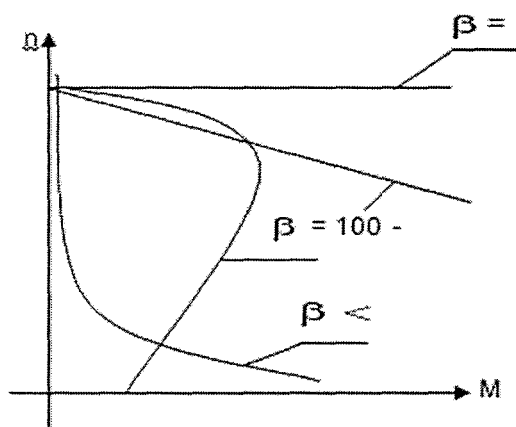
> $\beta = 100 - 10$: đặc tính cơ cứng (ĐKB, ĐC - DC kích từ độc lập, kích từ song song).

> $\beta < 10$: đặc tính cơ mềm (ĐC - DC kích từ nối tiếp).

- Độ cứng của đặc tính cơ biểu thị qua độ dốc của đường biểu diễn: Đường biểu diễn càng ít dốc thì độ cứng càng cao.

e. Độ ổn định:

Là khả năng giữ vững tốc độ khi phụ tải thay đổi, phụ thuộc vào đặc tính cơ. Đặc tính cơ càng cứng thì độ ổn định càng cao.



Hình 1.2: độ cứng của đặc tính cơ

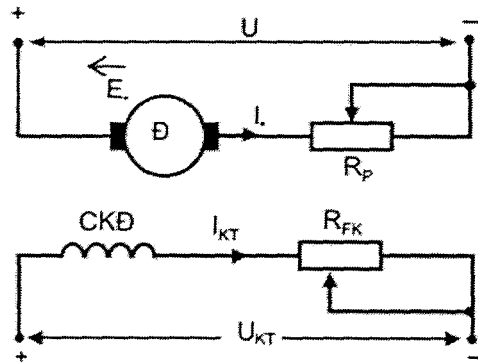
f. Tính kinh tế:

Các tiêu chuẩn kỹ thuật phải đi đôi với tính kinh tế, nghĩa là có xét đến chi phí đầu tư, chi phí vận hành, thuận tiện trong thao tác bảo quản, thiết bị sử dụng phổ thông dễ thay thế...

1.2 ĐChTĐ Động cơ một chiều kích từ độc lập (ĐC - DC KTĐL)

1.2.1 Xây dựng đặc tính cơ tự nhiên của ĐC - DC KTĐL

a. Phương trình đặc tính cơ tự nhiên



Hình 1.3: sơ đồ nguyên lý đc-dc ktdl

- R_p : điện trở dây quấn phần ứng.
- E : sức phản điện của động cơ.
- R_p : biến trở điều chỉnh.
- R_{FK} : biến trở điều chỉnh mạch kích từ.
- I : dòng điện qua phần ứng động cơ.
- I_{KT} : dòng điện qua mạch kích từ.

Giả sử $R_p = 0$, phương trình cân bằng điện áp là: $U = E + I \cdot R$ (1.4)

Trong đó:

$$E = K_E \Phi n \quad (1.5)$$

Với: $K_E = \frac{pN}{60\alpha}$ là hệ số sức điện động.

Trong đó: |

- Φ : từ thông chính do cực từ tạo ra [Wb];
- N: số thanh dẫn tác dụng.
- n: tốc độ quay [rpm];
- a: số đôi mạch nhánh song song.
- p: là số đôi cực từ của động cơ.

Thay (1.5) vào (1.4), phương trình trên trở thành: $U = K_E \Phi n + I_a R_a$ Hay là

$$n = \frac{U}{K_E \Phi} - \frac{I_a R_a}{K_E \Phi} \quad (1.6)$$

Nếu các thông số của máy là định mức thì (1.6) trở thành:

$$n = \frac{U_{dm}}{K_E \Phi_{dm}} - \frac{I_{a dm} R_a}{K_E \Phi_{dm}} \quad (1.7)$$

(1.7) gọi là phương trình đặc tính cơ u điện của DC _ DC KTĐL.

Mặt khác: $M_{dt} = K_M \Phi I_a$ là mô men điện từ của DC.

$$\text{Suy ra } I_a = \frac{M_{dt}}{K_M \Phi} \quad (1.8)$$

Với: $K_M = \frac{pN}{2\pi a}$ là hệ số mô men

$$\text{Lập tỉ số } \frac{K_M}{K_E}; \text{ tính được kết quả } K_M = 9,55 K_E \quad (1.9)$$

Thay (1.8); (1.9) vào (1.7) kết quả là:

$$n = \frac{U_{dm}}{K_E \Phi_{dm}} - \frac{R_a}{9,55 (K_E \Phi_{dm})^2} M_{dt} \quad (1.10)$$

(1.10) gọi là phương trình đặc tính cơ của DC _ DC KTĐL.

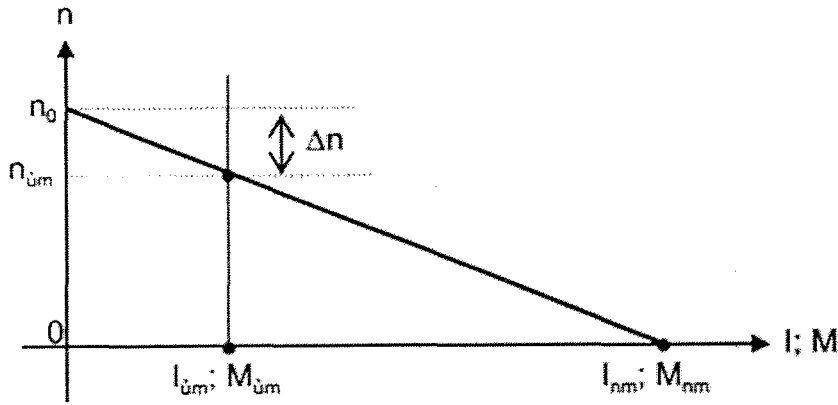
Từ (1.7) và (1.10) đặt:

$$n_0 = \frac{U_{dm}}{K_E \Phi_{dm}} : \text{ là tốc độ không tải lý t- ởng của DC.}$$

$$\Delta n = \frac{I_{a dm} R_a}{K_E \Phi_{dm}} = \frac{R_a M_{dt}}{9,55 (K_E \Phi_{dm})^2} : \text{ là độ sụt tốc độ khi tải định mức.}$$

Vậy (1.7) và (1.10) trở thành $n_{dm} = n_0 - \Delta n$.

Đặc tính cơ tự nhiên của ĐC có dạng như hình 1.4.



Hình 1.4: đặc tính cơ tự nhiên của đc-đc ktdl

b. Phương pháp vẽ đặc tính cơ tự nhiên

Vì đặc tính cơ tự nhiên là một *đường thẳng* nên chỉ cần xác định *hai điểm* là có thể vẽ được đường thẳng đó. Hai điểm cần xác định là:

- Điểm không tải lý tưởng: có tọa độ $(0, n_0)$.
- Điểm định mức: tọa độ là (I_{dm}, n_{dm}) .

Căn cứ vào (1.10) nhận thấy, muốn tìm n_0 thì phải tìm được $K_E \Phi$, nghĩa là phải tìm được R_u .

- R_u được tính như sau:

Xuất phát từ cơ sở: Khi máy làm việc ở trạng thái định mức thì tổn hao trên dây quấn phần ứng chiếm 1/2 tổng tổn hao trong máy. Nghĩa là:

$$I_{dm}^2 R_u = \frac{1}{2} (U_{dm} I_{dm} - P_{dm}).$$

$$R_u = \frac{U_{dm} I_{dm} - P_{dm}}{2I_{dm}^2} \quad (1.11)$$

Mặt khác: $P_{dm} = U_{dm} I_{dm} \eta$. Nên suy ra:

$$R_u = (1 - \eta) \frac{U_{dm}}{2I_{dm}} \quad (1.12)$$

R_u được tính bởi (1.11) hoặc (1.12).

c. Vấn đề mở máy và phương pháp hạn chế dòng điện mở máy

Phương trình cân bằng điện áp đã cho:

$$U_{dm} = E_u + I_{dm} R_u \quad \text{và} \quad E_u = K_E \Phi n.$$

Khi vừa đóng điện mở máy động cơ chưa quay ($n = 0$) nên $E_u = 0$; nghĩa là toàn bộ điện áp nguồn dùng cân bằng với sụt áp trên dây quấn phần ứng, khi đó:

$$U_{dm} = I_{mm} R_u; \quad \text{Đặt} \quad I' = I_{mm}; \quad \text{Suy ra:} \quad I_{mm} = \frac{U_{dm}}{R_u}.$$

Do Rư rất bé nên I_{mm} sẽ tăng rất cao từ $(10 \text{ u } 20)I_{dm}$, nên phải hạn chế dòng điện này còn khoảng $(2 \text{ u } 2,5)I_{dm}$ bằng cách đóng thêm R_p vào mạch phân ứng; khi đó:

$$I_{mm} = \frac{U_{dm}}{R_u + R_p} = (2 - 2,5)I_{dm} \quad (1.13)$$

Ví dụ 1.1: Động cơ DC u KTĐL có $P_{dm} = 15\text{KW}$; $U_{dm} = 220\text{V}$; $I_{dm} = 81,5$; $n_{dm} = 1600R_{pm}$.

a. Vẽ đặc tính cơ tự nhiên.

b. Tính điện trở phụ cần đóng thêm vào mạch động cơ để $I_{mm} = 2I_{dm}$.

Giải

- Điện trở dây quấn phần ứng:

$$R_u = \frac{U_{dm} I_{dm} - P_{dm}}{2I_{dm}} = \frac{220 \cdot 81,5 - 15.000}{2 \cdot 81,5} = 0,22\Omega$$

- Tích số từ thông và hệ số sức điện động ($K_E \Phi$):

$$K_E \Phi = \frac{U_{dm} - I_{dm} R_u}{n_{dm}} = \frac{220 - 81,5 \cdot 0,22}{1600} = 0,1263.$$

- Tốc độ không tải lý tưởng:

$$n_o = \frac{U_{dm}}{K_E \Phi} = \frac{220}{0,1263} = 1742\text{Rpm.}$$

$$\Delta n = n_o - n_{dm} = 1742 - 1600 = 142 \text{ Rpm.}$$

a. Đặc tính cơ tự nhiên vẽ như hình 1.4.

b. Tính điện trở mở máy

$$I_{mm} = 2I_{dm} = 2 \cdot 81,5 = 163\text{A.}$$

$$I_{mm} = \frac{U_{dm}}{R_u + R_p} = 2I_{dm} \Rightarrow R_p = \frac{U_{dm}}{2I_{dm}} - R_u = \frac{220}{163} - 0,22 = 1,13\Omega$$

1.2.2. Các phương pháp điều chỉnh tốc độ

Từ (1.7) và (1.10) dễ dàng nhận thấy tốc độ quay của ĐC u DC phụ thuộc vào:

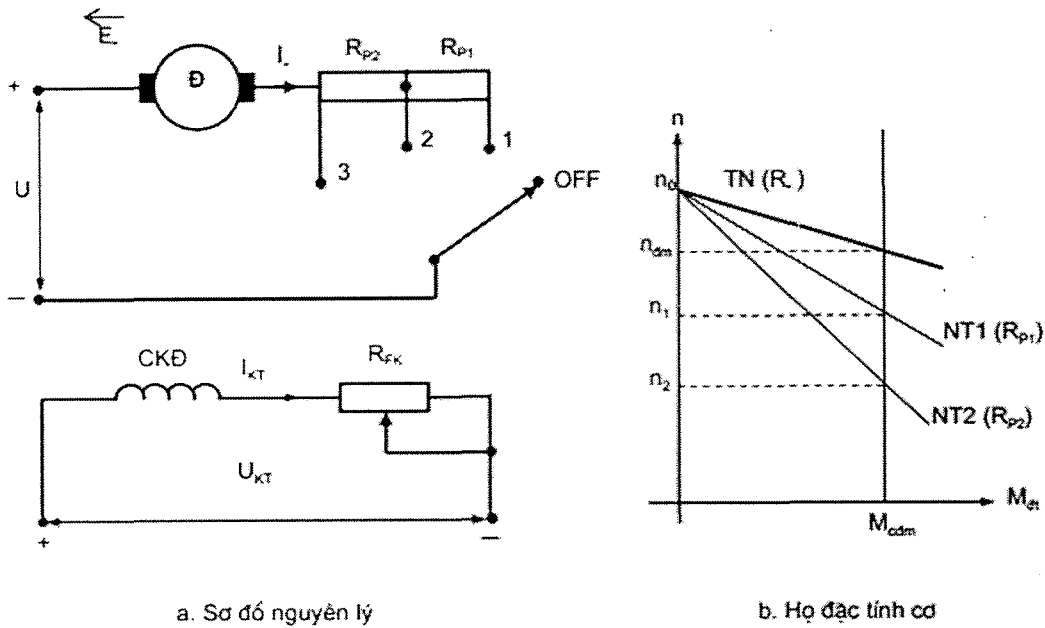
- Điện áp nguồn (U);
- Điện trở trong mạch phân ứng (R_p); và
- Từ thông trong mạch kích từ (Φ).

Như vậy khi thay đổi các tham số này thì tốc độ quay của ĐC sẽ thay đổi. Sau đây sẽ khảo sát lần lượt các phương pháp nêu trên.

a. ĐChTĐ bằng cách thay đổi điện trở trong mạch phân ứng

Giả sử $U = U_{dm} = \text{const}$ và $\Phi = \Phi_{dm} = \text{const}$.

Muốn thay đổi điện trở phần ứng, người ta nối thêm điện trở phụ R_p vào mạch phân ứng. Sơ đồ nguyên lý như hình 1.5a.



hình 1.5 : đc tđđc-dcktdl bằng điện trở phụ

Khi đó biểu thức (1.10) trở thành:

$$n = \frac{U_{đm}}{K_E \Phi_{đm}} - \frac{R_u + R_p}{9,55 (K_E \Phi_{đm})^2} M_{đt}$$

Nghĩa là:

$$n_0 = \frac{U_{đm}}{K_E \Phi_{đm}} = \text{const và}$$

$$\Delta n = \frac{R_u + R_p}{9,55 (K_E \Phi_{đm})^2} M_{đt} \text{ sẽ tăng lên. } R_p \text{ càng lớn thì } \Delta n \text{ càng tăng.}$$

Họ đặc tính cơ có dạng như hình 1.5b.

□ Đặc điểm:

- Độ cứng giảm, tốc độ điều chỉnh bé hơn tốc độ định mức.

- $D = 2 - 2,5$.

- $n_0 = \frac{U_{đm}}{K_E \Phi_{đm}}$ nên khi từ thông Φ giảm thì n_0 sẽ tăng lên.

- Điều chỉnh nhảy cấp.

- Dùng trong điều chỉnh mở máy và dừng máy.

□ Chú ý: Không thể điều chỉnh trơn bằng biến trở con chạy được, vì khi đó sẽ sinh tia lửa điện rất lớn phá hỏng biến trở, kém an toàn... mà phải dùng nhiều cấp điện trở khác nhau và có phương pháp đổi nối phù hợp.

b. ĐChTĐ bằng cách thay đổi từ thông

Khi thiết kế động cơ, người ta đã tính toán ở trạng thái bảo hòa của lõi thép, nên chỉ có thể điều chỉnh theo hướng giảm từ thông. Muốn thế, tiến hành mắc thêm một biến trở vào mạch kích từ (R_{fk}) để điều chỉnh như hình 1.5a.

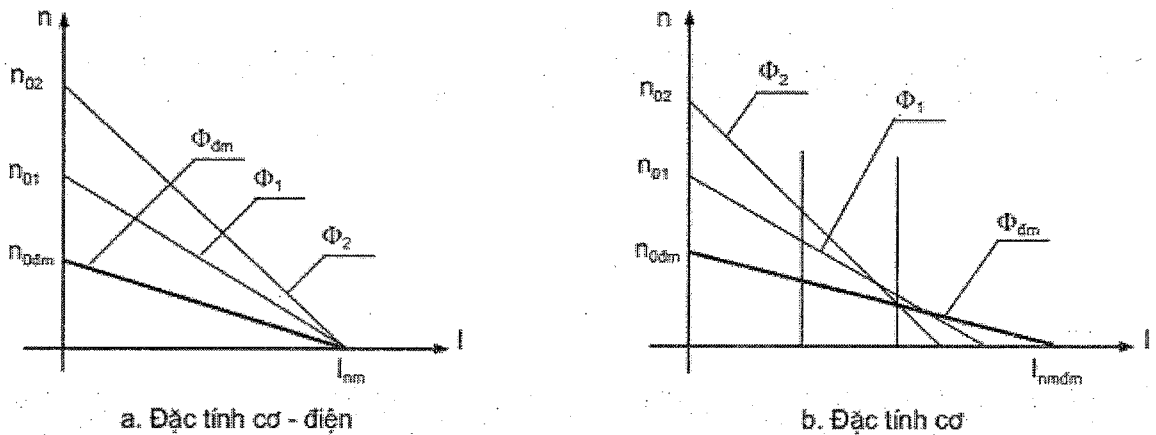
Từ (1.7) và (1.10) cho thấy tốc độ quay tỉ lệ nghịch với từ thông, nghĩa là:

$$n_0 = \frac{U_{dm}}{K_E \cdot \Phi_{dm}} \text{ nên khi từ thông } \Phi \text{ giảm thì } n_0 \text{ sẽ tăng lên.}$$

Khi đó độ sụt tốc độ sẽ là:

$$\Delta n = \frac{I_{dm} R_u}{K_E \cdot \Phi} = \frac{R_u}{9,55(K_E \cdot \Phi_{dm})^2} M_{dt} \text{ nên khi từ thông } \Phi \text{ giảm thì } n_0 \text{ cũng tăng lên (bậc 1 so với dòng điện và bậc 2 so với mô men).}$$

Họ đặc tính cơ u điện và đặc tính cơ có dạng như Hình 1.6.



hình 1.6 đặc tính cơ-điện và đặc tính cơ khi được bằng cách thay đổi từ thông đc - dc ktdl

- Đặc điểm:
 - Độ cứng giảm.
 - Điều chỉnh lớn hơn tốc độ định mức (tốc độ động cơ tăng lên khi tải bé hơn định mức).
 - Điều chỉnh trơn, do dòng điện trong mạch kích từ có giá trị nhỏ nên thường sử dụng được biến trở con chạy.
 - $D = 1 - 3$.
- Chú ý: Chỉ được điều chỉnh đến giới hạn nhỏ nhất của từ thông là:

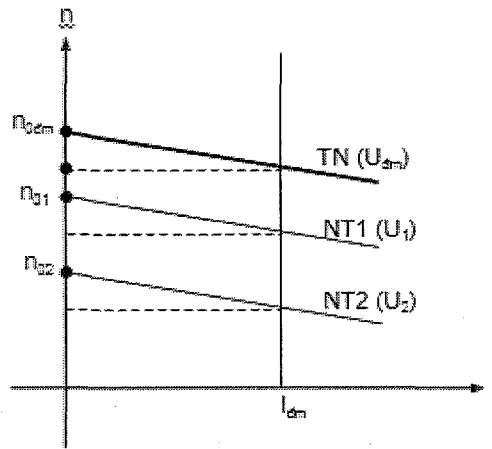
$$\Phi_{xc} \geq \frac{1}{3} \Phi_{dm} \quad (1.14)$$

c. ĐChTĐ bằng cách thay đổi điện áp nguồn

Giả sử $\Phi = \Phi_{dm} = \text{const}$; điện trở phản ứng $R_u = \text{const}$. Khi thay đổi điện áp phản ứng theo hướng giảm U_{dm} , các thông số của đặc tính cơ là:

- Tốc độ không tải lý tưởng $n_{0X} = \frac{U_x}{K_E \Phi_{dm}} = \text{var.}$
- Độ sụt tốc độ $\Delta n = \frac{I_{dm} R_u}{K_E \cdot \Phi} = \frac{R_u}{9,55(K_E \cdot \Phi_{dm})^2} M_{dt} = \text{const.}$

Do $U_X < U_{dm}$ nên $n_{0X} < n_{0dm}$; và n không đổi nên họ đặc tính cơ là những đường thẳng có độ dốc không đổi và song song với đặc tính tự nhiên (hình 1.7).

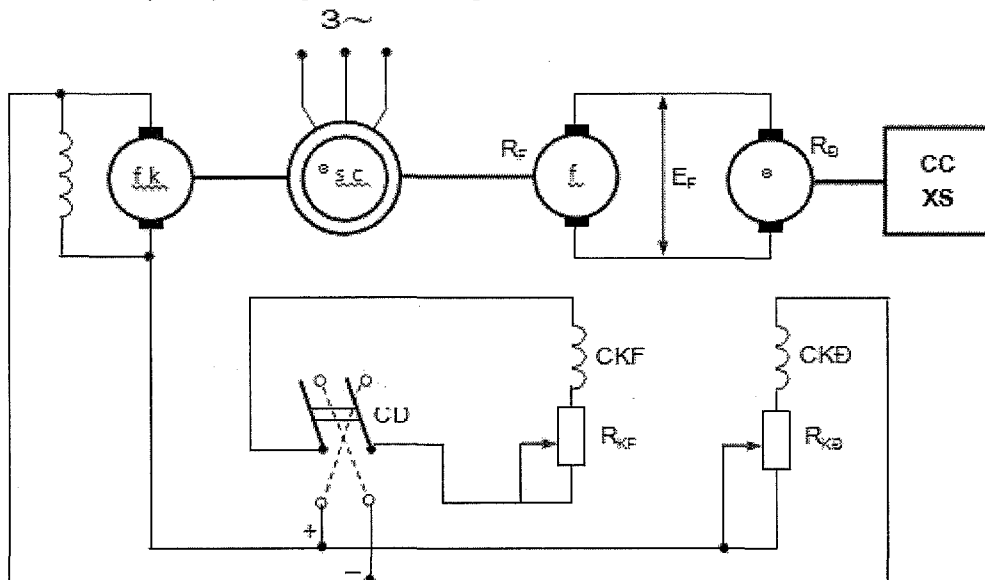


HÌNH 1.7: ĐẶC TÍNH CƠ KHI ĐCĐT BẰNG CÁCH THAY ĐỔI ĐIỆN ÁP NGUỒN ĐC - DC KTĐL

□ Đặc điểm:

- Độ cứng không đổi là những đường thẳng song song với đặc tính tự nhiên.
- Điều chỉnh thấp hơn tốc độ cơ bản.
- Có thể điều chỉnh tinh hoặc nhảy cấp tùy thuộc vào bộ nguồn DC được sử dụng.
- $D = 1 - 30$.

Giới thiệu hệ thống F - Đ dùng ĐChTĐ ĐC- DC.



Hình 1.8: hệ thống f-đ dùng đcđt đc-dc

- Đ.C: Động cơ sơ cấp; Là ĐKB cung cấp cơ năng cho FK và F.
- FK: Máy phát kích; Là máy phát DC kích từ song song cấp nguồn kích từ cho F và Đ.
- F: Là máy phát điện DC cấp nguồn cho động cơ Đ làm việc.
- Đ: Là ĐC - DC KTĐL cần điều chỉnh tốc độ để cấp cơ năng cho cơ cấu sản xuất.

- CCSX: Là cơ cấu sản xuất (máy công tác).

Nguyên lý hoạt động

- Cấp nguồn cho ĐKB; ĐKB quay để FK phát ra điện áp nên F và Đ được kích từ.
 - Nguồn điện do F phát ra cung cấp trực tiếp cho động cơ Đ làm việc.
 - Khi điều chỉnh R_{KF} làm dòng kích từ của máy phát F thay đổi nên điện áp phát ra cũng thay đổi và tốc độ động cơ sẽ thay đổi theo.
 - Muốn đảo chiều quay thì đóng cầu dao CD về hướng ngược lại.
 - Mặt khác nếu điều chỉnh $R_{KĐ}$ thì tốc độ động cơ Đ cũng sẽ được điều chỉnh bằng phương pháp thay đổi từ thông.
- Tốc độ quay của động cơ được tính.

$$\eta = \frac{E_F}{K_E \Phi} - \frac{R_F + R_D}{K_E \Phi} I_U$$

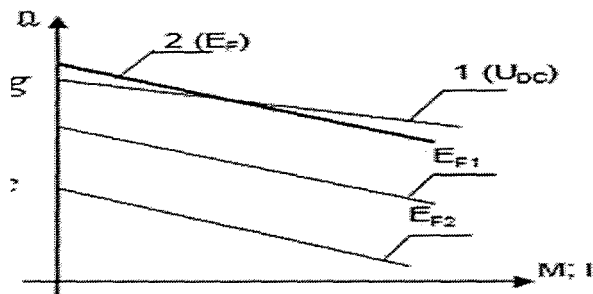
Nếu F và Đ là 2 máy có thông số giống hệt nhau thì $R_F = R_D = R$ khi đó:

$$\eta = \frac{E_F}{K_E \Phi} - \frac{2R}{K_E \Phi} I_U$$

- Nhận xét:
- $\Delta \eta$ lớn hơn trong trường hợp dùng trực tiếp nguồn DC nên độ cứng thấp hơn.
 - Tốc độ không tải lý tưởng n_0 tăng hơn một ít (do $E_F \neq U_{DC}$). Họ đặc tính cơ có dạng nh- hình 1.9.

Trong hình 1.9; Đường số 1 là đặc tính cơ tự nhiên khi dùng nguồn DC thông thường. Còn đặc tính cơ tự nhiên khi dùng trong hệ thống F - Đ là đường số 2.

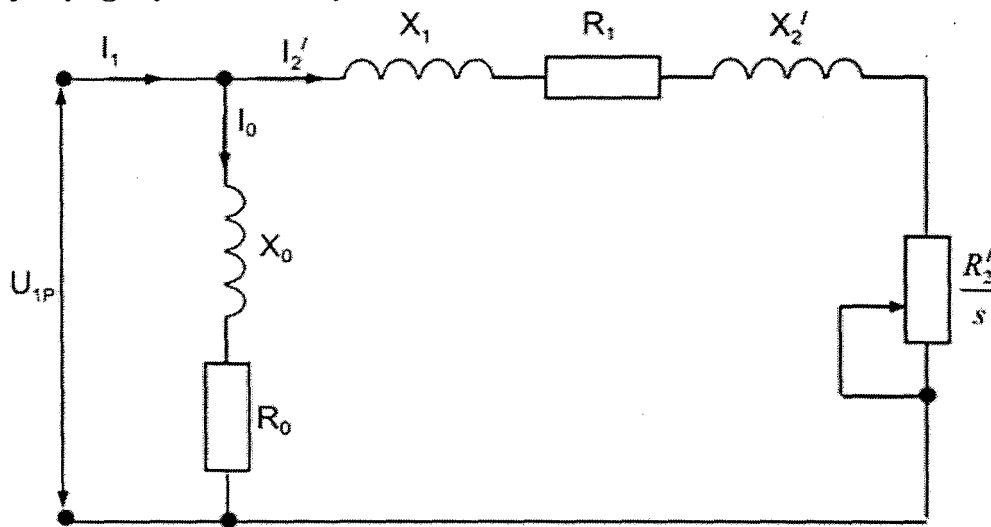
- Đặc điểm:
- Độ cứng không đổi là những đường thẳng song song với đặc tính tự nhiên.
 - Điều chỉnh tinh và có tốc độ thấp hơn tốc độ cơ bản.
 - $D = 1 - 30$.
 - Dùng nhiều máy điện nên công suất đặc lớn, hiệu suất thấp.
 - Giá thành cao, diện tích lắp đặt lớn, phí tổn nhiều



hình 1.9: họ đặc tính cơ khi
điều chỉnh bằng hệ thống f-d

1.3. ĐChTD động cơ không đồng bộ 3 pha

1.3.1 Xây dựng đặc tính cơ tự nhiên



hình 1.10: sơ đồ thay thế 1 pha của đkb 3 pha

- X_1, R_1 : Điện kháng và điện trở của cuộn dây stato.
- X_0, R_0 : Điện kháng và điện trở của mạch từ.
- X_2', R_2' : Điện kháng và điện trở của mạch rô to đã quy đổi về stato.
- Nhắc lại các định nghĩa cơ bản:

- Tốc độ từ trường quay: $n = \frac{60f}{p}$

$$s = \frac{n_0 - n}{n_0}$$

Hệ số trượt: n_0

- Dựa vào sơ đồ thay thế tính được:

$$I_2 = \frac{U_{1P}}{\sqrt{(X_1 + X_2')^2 + \left(R_1 + \frac{R_2'}{s}\right)^2}} \quad (1.15)$$

Bỏ qua tổn hao cơ trong máy thì tổn hao công suất được tính:

$$\Delta P = 3I_2'^2 \cdot R_2' = \frac{Mn_0}{9,55} - \frac{Mn}{9,55} = \frac{M}{9,55} (n_0 - n) = \frac{Mn_0}{9,55} \cdot \frac{(n_0 - n)}{n_0}$$

Hay là: $\frac{Mn_0 s}{9,55} = 3 \cdot I_2'^2 R_2'$

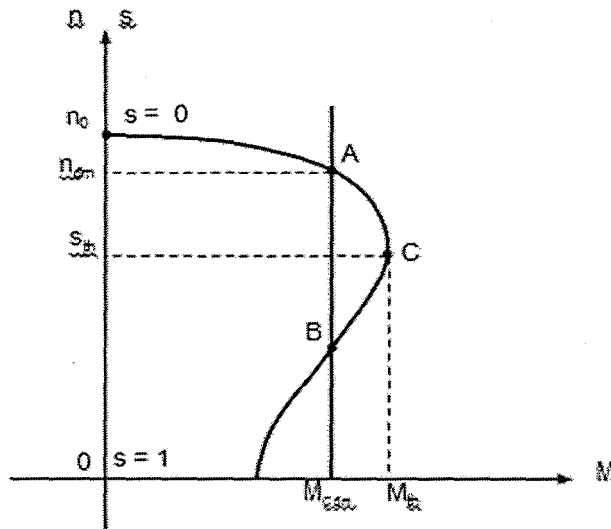
$$M = \frac{3I_2'^2 \frac{R_2'}{s}}{\frac{n_0}{9,55}} \quad (1.16)$$

Suy ra

Đặt $X_1 + X_2' = X_m$; Thay (1.15) vào (1.16); Phương trình đặc tính cơ có dạng:

$$M = \frac{3U_{1F}^2 R_2'}{\frac{n_0 s}{9,55} \left[X_*^2 + \left(R_1 + \frac{R_2'}{s} \right)^2 \right]} \quad (1.17)$$

Đặc tính cơ tự nhiên biểu diễn trong hình 1.11.



hình 1.11: đặc tính cơ tự nhiên của đkb 3 pha

Với:

$$\left. \begin{aligned} M_{th} &= \frac{3U_{1F}^2}{\frac{2n_0}{9,55} X_*} : \text{Là mô men tới hạn} \\ s_{th} &= \pm \frac{R_2'}{X_*} : \text{Là hệ số trượt tới hạn} \end{aligned} \right\} \quad (1.18)$$

- Điểm ổn định và đoạn đặc tính làm việc của hệ thống
 - Xét tại điểm A: Giả sử tốc độ quay tăng lên sẽ làm cho mô men giảm xuống, nên dòng điện rô to cũng giảm theo và tốc độ được giảm xuống trở lại. Điểm A là điểm làm việc ổn định.
 - Xét t-ong tự tại điểm B: Nếu tốc độ tăng lên, thì mô men tăng theo nên dòng điện rô to cũng tăng lên và tốc độ tiếp tục tăng lên. **Điểm B là điểm không ổn định.**
 - Kết luận: Đoạn đặc tính làm việc của động cơ là đoạn từ $n_0 - A - C$.

1.3.2 Các phương pháp điều chỉnh tốc độ

a. ĐChTĐ bằng cách thay đổi điện áp nguồn

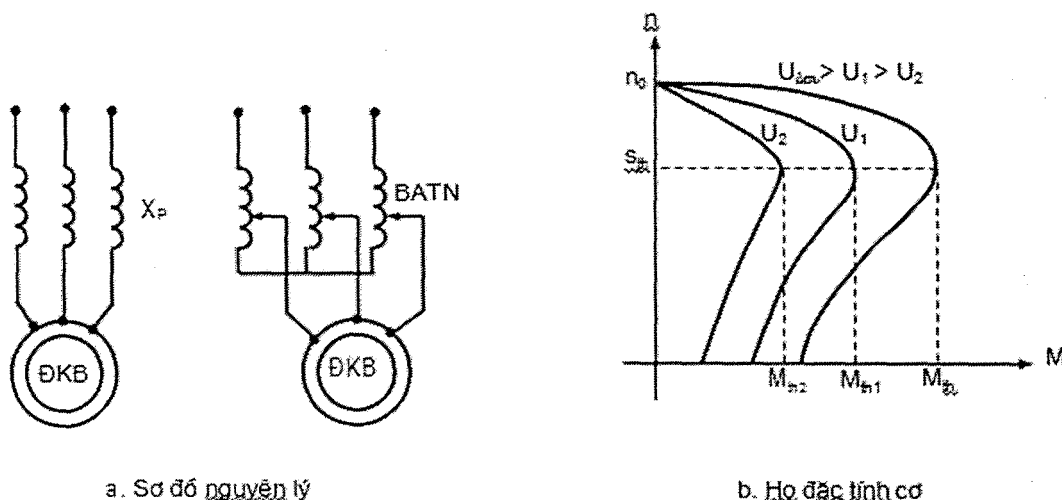
Căn cứ vào (1.18) khi điện áp nguồn thay đổi, mô men tới hạn sẽ giảm và hệ số trượt tới hạn không thay đổi, có thể dùng các phương pháp sau đây để điều chỉnh tốc độ:

a1. Dùng cuộn kháng, biến áp tự ngẫu

Sơ đồ nguyên lý và họ đặc tính cơ như hình 1.12. Trường hợp này, người ta

mắc nối tiếp cuộn kháng với động cơ hoặc dùng biến áp tự ngẫu để giảm nguồn cung cấp cho động cơ.

Cũng có thể dùng điện trở phụ nối tiếp trong mạch stator, nhưng nếu cùng một giá trị mô men mở máy thì khi dùng điện kháng phụ đặc tính cơ nhân tạo nhận được sẽ cứng hơn nên người ta thường dùng điện kháng mà ít khi dùng điện trở phụ.

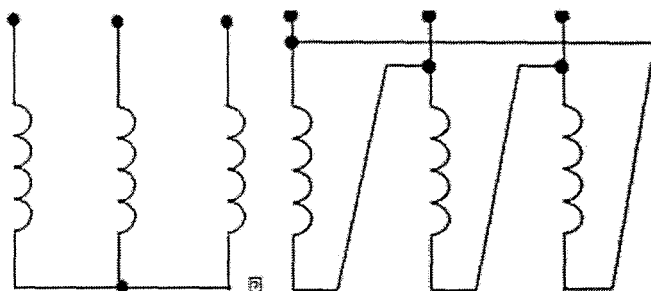


hình 1.12: đchtd đkb 3 pha bằng cách thay đổi điện áp nguồn

□ Đặc điểm:

- Độ cứng giảm; $n_0 = \text{const}$. Nếu U giảm a lần thì mô men giảm a^2 theo ph-ong trình đặc tính cơ.
- Tốc độ điều chỉnh thấp hơn tốc độ định mức. Chỉ dùng trong điều chỉnh mở máy ĐKB rô to lồng sóc.

a2. Thay đổi điện áp nguồn bằng cách đổi nối Y - Δ



y khởi động Δ làm việc

hình 1.13: phương pháp khởi động y-Δ đkb 3pha

Phương pháp này thường dùng để khởi động các động cơ 3 pha (rô to lồng sóc) công suất vừa đến lớn mà điện áp nguồn phù hợp với cách đấu Δ của động cơ. Nhưng khi mở máy cho động cơ đấu Y, nghĩa là khi đó điện áp đặt vào các pha của động cơ bị giảm $\sqrt{3}$ lần nên dòng điện khởi động sẽ giảm đến phạm vi cho phép.

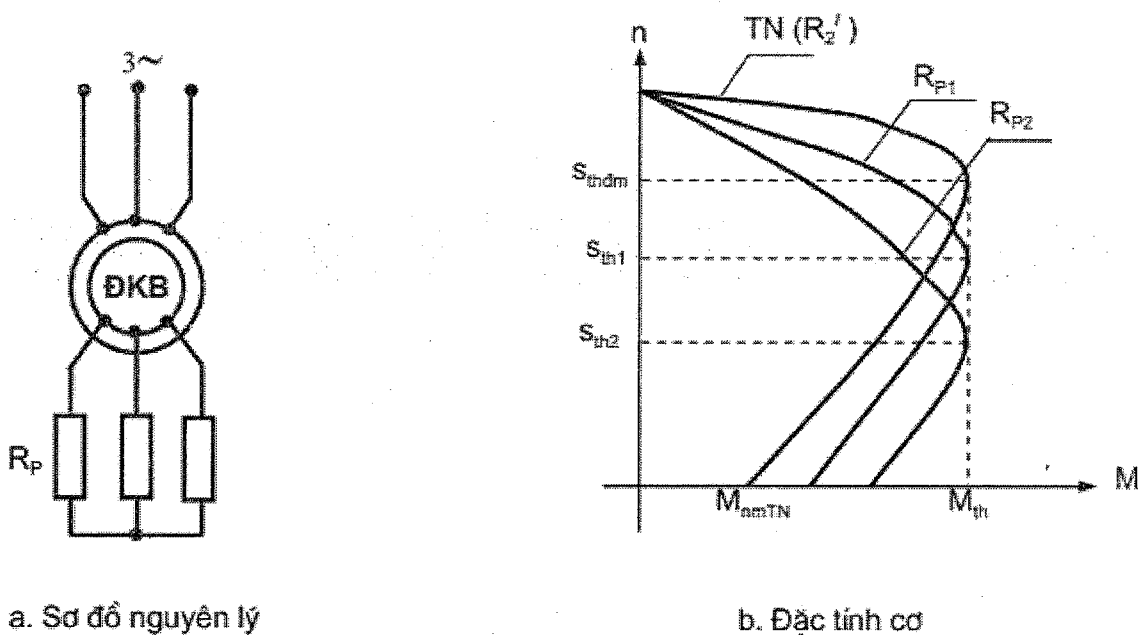
b. ĐChTĐ bằng cách thay đổi điện trở phụ trong mạch rô to

Phương pháp này chỉ áp dụng cho ĐKB rô to dây quấn bằng cách nối tiếp các điện trở phụ vào mạch rô to. Khi thay đổi điện trở phụ trong mạch rô to thì:

$$M_{\text{m}} = \frac{3U_{1F}^2}{\frac{2n_0}{9,55} X_n} = \text{const};$$

$$s_{\text{th}} = \frac{R_2' + R_p}{X_n} \text{ sẽ tăng lên.}$$

Sơ đồ nguyên lý và họ đặc tính cơ được biểu diễn như hình 1.14.



hình 1.14: đchtd bằng cách thay đổi điện trở phụ trong mạch rô to

□ Đặc điểm:

- Độ cứng giảm; $D \approx 2$.
- Điều chỉnh thấp hơn tốc độ cơ bản, điều chỉnh nhảy cấp.
- Tổn hao năng lượng khá lớn trên R_p .
- Dùng để điều chỉnh mở máy, dùng máy ĐKB rô to dây quấn.

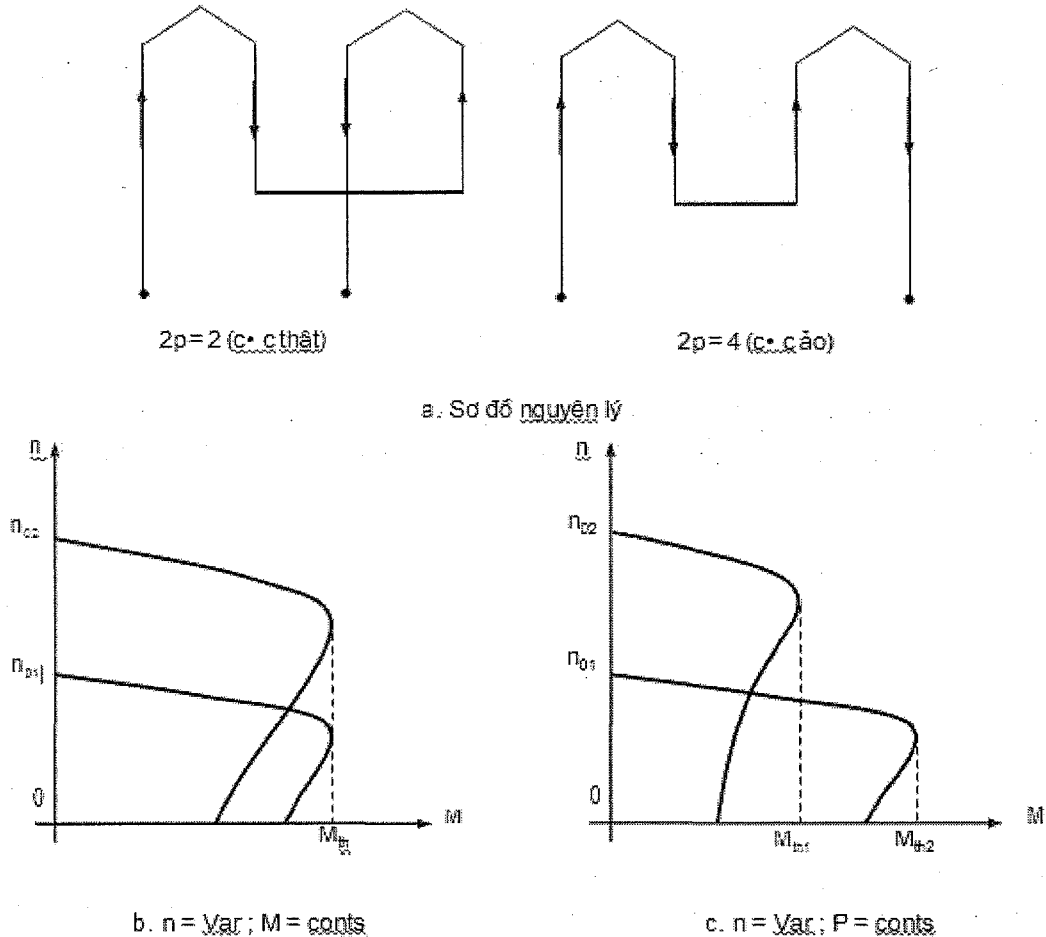
c. ĐChTĐ bằng cách thay đổi tốc độ từ trường quay

Khi tốc độ từ trường quay n_0 thay đổi sẽ làm cho hệ số trượt s thay đổi từ đó đặc tính cơ của động cơ sẽ thay đổi. Như đã biết tốc độ từ trường quay phụ thuộc vào số đôi cực từ và tần số lưới điện. Do vậy, muốn thay đổi n_0 thực chất là thay đổi 2 tham số nói trên.

c1. Thay đổi số đôi cực:

Lý thuyết máy điện đã cho $n_p = \frac{60f}{p}$ nên khi p thay đổi sẽ làm n_p thay đổi và tốc độ quay của động cơ sẽ thay đổi theo. Vấn đề thay số đôi cực đồng nghĩa với việc thay đổi cách đấu liên kết các nhóm bobin dây ở stato.

Phương pháp này chính là nguyên lý của các loại ĐKB 3 pha nhiều cấp tốc độ. Người ta có thể thực hiện đấu dây theo nhiều sơ đồ khác nhau để giữ mô men không đổi hoặc công suất không đổi phù hợp với yêu cầu của tải. Sơ đồ nguyên lý và đặc tính cơ như hình 1.15.



hình 1.15: đặc tính đkb 3 pha bằng cách thay đổi số đôi cực từ

□ Đặc điểm:

- Chỉ thực hiện được với động cơ rô to lồng sóc vì số đôi cực ở rô to sẽ tự t-ong ứng với số đôi cực ở stato, còn động cơ rô to dây quấn thì không.
- $D < 3$.
- Độ cứng không đổi; $S_{th} = \text{const}$ còn M_{th} giảm hoặc không đổi phụ thuộc vào sơ đồ đấu dây.

c2. Thay đổi tần số nguồn cung cấp

Khi f thay đổi thì n_p cũng thay đổi. Mặt khác khi f thay đổi thì M_{th} cũng bị ảnh hưởng. Nên muốn cho khả năng mang tải của máy không đổi thì phải kết hợp điều chỉnh lại điện áp nguồn theo biểu thức sau:

$$U_{dc} = U_{dm} \frac{f_{dc}}{f_{dm}} \sqrt{\frac{M_c}{M_{dm}}} \quad (1.19)$$

Nếu $M_c = M_{dm} = M_{dm}$ thì (1.19) trở thành

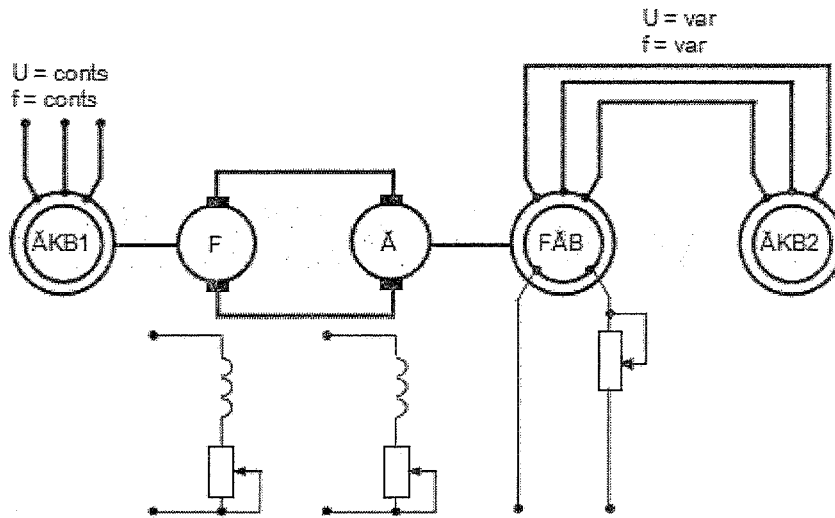
$$U_{dc} = U_{dm} \frac{f_{dc}}{f_{dm}} \quad (1.20)$$

Với U_{dc} , f_{dc} là điện áp và tần số cần điều chỉnh.

Để thay đổi tần số ng-ời ta có thể dùng bộ biến tần máy điện nh- hình 1.16.

□ Đặc điểm:

- Điều chỉnh mịn; $D = 1 - 10$.
- Điều chỉnh thấp hơn tốc độ cơ bản.
- Tốn kém, phức tạp, hiệu suất thấp, hiện nay ít dùng.



HÌNH 1.16: BỘ BIẾN TẦN MÁY ĐIỆN dùng ĐChTĐ ĐKB 3 PHA

Câu hỏi và Bài tập

Trả lời nhanh các câu hỏi sau đây:

- 1.1. Nhận dạng kiểu điều chỉnh tốc độ (điều chỉnh điện hay điều chỉnh cơ khí) trong các thiết bị gia dụng như quạt bàn, quạt trần...
- 1.2. Phân tích các chỉ tiêu trong điều chỉnh tốc độ truyền động điện.
- 1.3. Phân tích biểu thức độ cứng của đặc tính cơ? Tại sao khi $\beta = \infty$ thì đặc tính cơ tuyệt đối cứng?

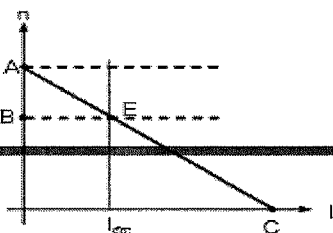
Câu hỏi trắc nghiệm

- Trắc nghiệm nhiều chọn lựa

Hãy lựa chọn phương án đúng để trả lời các câu hỏi d-ới đây bằng cách tô đen vào vòng tròn thích hợp:

TT	Nội dung câu hỏi	a	b	c	d
----	------------------	---	---	---	---

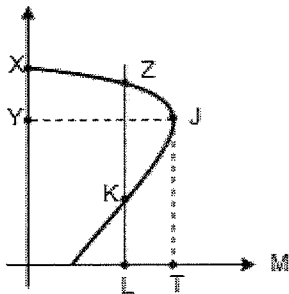
1.4	Khi ĐChTĐ động cơ điện; Yếu tố cơ bản để đánh giá sự thay đổi tốc độ của động cơ là: a. Dòng điện qua động cơ thay đổi; b. Dạng đặc tính cơ của động cơ thay đổi; c. Điện áp qua động cơ thay đổi;	○	○	○	○
	d. Tốc độ ban đầu thay đổi.				
1.5	Tính trơn trượt (trong ĐChTĐ) đ-ợc định nghĩa: a. $\varphi = \frac{n_{(t+1)}}{n_t}$; c. $\varphi = \frac{n_{max}}{n_{min}}$; b. $\varphi = \frac{n_c}{n}$; d. $\varphi = \frac{n_{dm}}{n}$.	○	○	○	○
1.6	Trong ĐChTĐ hệ điều chỉnh gọi là trơn trượt khi: a. $\varphi = 1$; c. $\varphi = 10$; b. $\varphi \rightarrow 1$; d. $\varphi > 1$.	○	○	○	○
1.7	Độ cứng của đặc tính cơ đ-ợc định nghĩa: a. $\beta = \frac{\Delta M}{\Delta n}$; c. $\beta = \frac{\Delta n}{\Delta M}$; b. $\beta = \frac{\Delta M}{\Delta n_c}$; d. $\beta = \frac{\Delta \tau}{\Delta n}$.	○	○	○	○
1.8	Phương trình đặc tính cơ thu gọn (ở trạng thái định mức) của ĐC - DC KTĐL có dạng: a. $n = n_0 - \Delta n$; b. $n_{dm} = n_{0dm} + \Delta n_{dm}$; c. $n_{dm} = n_{0dm} - \Delta n_{dm}$; d. $n_0 = n_{dm} - \Delta n_{dm}$;	○	○	○	○
1.9	Đặc tính cơ của ĐC - DC KTĐL kích từ độc lập có dạng: a. Đ-ờng thẳng; b. Đ-ờng cong; c. Đ-ờng parabol; d. Đ-ờng gấp khúc khép kín.	○	○	○	○
1.10	Đặc tính cơ điện của ĐC - DC KTĐL nh- hình 1.17. Tại điểm B sẽ xác định giá trị: a. Tốc độ không tải lý t-ởng; b. Tốc độ định mức; c. Tốc độ làm việc;	○	○	○	○

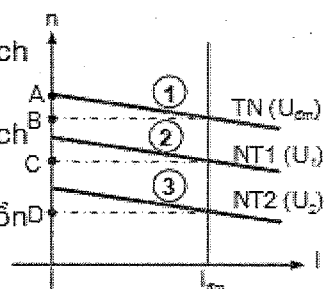


hình 1.7

1.19	<p>ĐChĐ bằng cánh thay đổi từ thông DC - DC đ-ợc ứng dụng trong:</p> <p>a. ĐChĐ lúc mở máy và dừng máy;</p> <p>b. ĐChĐ làm việc khi tải nhỏ;</p> <p>c. Chỉ điều chỉnh lúc mở máy;</p> <p>d. ĐChĐ khi tải rất nặng.</p>	O	O	O	O
1.20	<p>Sơ đồ khởi động (mạch phản ứng) của DC - DC nh- hình 1.18. Khi bắt đầu khởi động vị trí của gallett G phải đ-ợc đặt tại:</p> <p>a. Số 1;</p> <p>b. Số 3;</p> <p>c. Số 4;</p> <p>d. Tùy ý.</p> <div data-bbox="588 663 948 862" style="text-align: center;"> </div> <p>HÌNH 1.18: SƠ ĐỒ KHỞI ĐỘNG DC - DC</p>	O	O	O	O
1.21	<p>Sơ đồ khởi động (mạch phản ứng) của DC - DC nh- hình 1.18. Tổng giá trị điện trở khởi động (R_p) đ-ợc tính:</p> <p>a. $R_p = R_{P1} + R_{P2} + R_{P3}$;</p> <p>b. $R_p = R_{P3}$;</p> <p>c. $R_p = R_{P1} + R_{P2} - R_{P3}$;</p> <p>d. $R_p = R_{P1}$.</p>	O	O	O	O
1.22	<p>Sơ đồ khởi động (mạch phản ứng) của DC - DC nh- hình 1.18. Tốc độ cao nhất của động cơ khi gallett G đ-ợc đặt tại:</p> <p>a. Số 1;</p> <p>b. Số 4;</p> <p>c. Số 3;</p> <p>d. Tùy ý.</p>	O	O	O	O

1.15	<p>ĐChTĐ bằng cách thêm điện trở phụ vào mạch phần ứng ĐC - DC đ- ợc thực hiện nh- sau:</p> <ul style="list-style-type: none"> a. Dùng biến trở con chạy để điều chỉnh; b. Dùng hệ thống F - Đ để hạ điện áp nguồn; c. Dùng nhiều điện trở khác nhau mắc trong mạch kích từ; d. Dùng một hoặc nhiều điện trở khác nhau mắc nối tiếp trong mạch phần ứng. 	○	○	○	○
1.16	<p>ĐChTĐ bằng cách thêm điện trở phụ vào mạch phần ứng ĐC - DC không cho phép dùng biến trở con chạy là do:</p> <ul style="list-style-type: none"> a. Điện áp phần ứng cao; b. Tổn hao điện năng trên biến trở rất lớn. c. Biến trở con chạy sẽ sinh tia lửa điện do dòng khởi động rất cao; d. Dòng điện mạch kích từ rất lớn. 	○	○	○	○
1.17	<p>ĐChTĐ bằng cách thay đổi điện áp nguồn (ở ĐC - DC) có thể thực hiện nh- sau:</p> <ul style="list-style-type: none"> a. Nối tiếp cuộn kháng vào mạch phần ứng để làm giảm điện áp nguồn; b. Nối tiếp điện trở phụ vào mạch phần ứng để làm giảm điện áp nguồn; c. Dùng hệ thống F - Đ; d. Dùng bộ nguồn DC điều chỉnh đ- ợc hoặc dùng hệ thống F - Đ. 	○	○	○	○
1.18	<p>Khi ĐChTĐ bằng ph- ơng pháp thay đổi từ thông ĐC - DC, họ đặc tính cơ nhận đ- ợc có đặc điểm:</p> <ul style="list-style-type: none"> a. Là những đ- ờng thẳng song song với đặc tính tự nhiên. b. Là những đ- ờng thẳng có độ dốc khác nhau đồng qui tại điểm n_0; c. Là những đ- ờng thẳng có độ dốc khác nhau đồng qui tại điểm I_{nm}; d. Là những đ- ờng thẳng có độ dốc tỉ lệ bậc 2 với độ thay đổi từ thông. 	○	○	○	○

1.28	<p>Đặc tính cơ tự nhiên của ĐKB 3 pha đ-ợc biểu diễn nh- hình 1.20. Giá trị hệ số tr-ợt tới hạn (s_{th}) và mô men tới hạn (M_{th}) lần l-ợt đ-ợc xác định tại:</p> <p>a. Điểm X và điểm Y; b. Điểm J và điểm Y; c. Điểm Y và điểm T; d. Điểm T và điểm Y.</p>	0	0	0	0
 <p>HÌNH 1.20: ẶC TÍNH CƠ TỰ NHIÊN CỦA ỒKB 3 PHA</p>					
1.29	<p>Đặc tính cơ tự nhiên của ĐKB 3 pha đ-ợc biểu diễn nh- hình 1.20. Đoạn làm việc của đặc tính là:</p> <p>a. Đoạn X - Y - J; b. Đoạn Z - J - K; c. Đoạn X - Z - J; d. Đoạn Y - J - K.</p>	0	0	0	0
1.30	<p>Đặc tính cơ tự nhiên của ĐKB 3 pha đ-ợc biểu diễn nh- hình 1.20. Tại điểm X sẽ xác định:</p> <p>a. Tốc độ định mức (n_{dm}); b. Tốc độ từ tr-ờng quay (n_0); c. Tốc độ không tải lý t-ờng; d. Mô men mở máy.</p>	0	0	0	0
1.31	<p>Để vẽ đặc tính cơ nh- hình 1.20, nguyên tắc chung là:</p> <p>a. Nối các điểm X - Z - J - K lại với nhau; b. Xác định điểm Z và điểm J rồi suy ra các điểm còn lại; c. Xác định nhiều điểm và nối chúng lại với nhau; d. Vẽ t-ờng tự nh- đặc tính cơ của ỒC - ỒC.</p>	0	0	0	0
1.32	<p>Khi ỒChTĐ ỒKB 3 pha để biết họ đặc tính cơ thay đổi thế nào; ng-ời ta phải căn cứ vào sự thay đổi của các giá trị:</p> <p>a. Điện áp nguồn và tải; b. Tốc độ từ tr-ờng quay;</p>	0	0	0	0

1.23	<p>Sơ đồ khởi động (mạch phản ứng) của ĐC - DC nh- hình 1.18. Khi quá trình khởi động kết thúc, động cơ sẽ làm việc với tốc độ:</p> <p>a. $n = n_{dm}$; b. $n = n_0$ c. $n = 1/2 n_{dm}$; d. $n = 90\%n_0$</p>	○	○	○	○
1.24	<p>Hình 1.19 là họ đặc tính cơ khi ĐChTĐ bằng phương pháp:</p> <p>a. Thay đổi R_p trong mạch phản ứng ĐC - DC; b. Thay đổi R_p trong mạch rô to ĐKB 3pha; c. Thay đổi điện áp nguồn ĐC - DC; d. Thay đổi từ thông trong mạch kích từ</p>  <p style="text-align: center;">HÌNH 1.19</p>	○	○	○	○
1.25	<p>Họ đặc tính cơ nh- hình 1.19, quan hệ giữa U_{dm}, U_1 và U_2 nh- sau:</p> <p>a. $U_{dm} > U_1 > U_2$; b. $U_{dm} < U_1 < U_2$; c. $U_{dm} < U_1 > U_2$; d. $U_{dm} = U_1 > U_2$.</p>	○	○	○	○
1.26	<p>Họ đặc tính cơ nh- hình 1.19, điểm không tải lý t-ởng (n_0) và điểm tốc độ định mức (n_{dm}) là các điểm:</p> <p>a. A và C; c. A và B; b. C và D; d. A và D.</p>	○	○	○	○
1.27	<p>Đặc tính cơ tự nhiên của ĐKB 3 pha đ-ợc biểu diễn nh- hình 1.20. Nếu tại điểm L xác định M_{dm} thì điểm làm việc định mức của động cơ sẽ đ-ợc xác định tại:</p> <p>a. Điểm X; b. Điểm K; c. Điểm Z; d. Điểm Y.</p>	○	○	○	○

1.38	ĐChTĐ bằng cách thay đổi số đôi cực ở ĐKB 3 pha đ-ợc thực hiện nh- sau: a. Chuyển cách đấu dây từ Y sang Δ ; b. Đấu lại các nhóm bối dây ở stato để thay đổi số cực từ; c. Chuyển cách đấu dây từ Δ sang Y; d. Quấn lại bộ dây stato và rô to.	O	O	O	O
1.39	Khi dùng ph-ơng pháp thay đổi tần số l-ới để ĐChTĐ ĐKB 3 pha phải kết hợp với: a. Điều chỉnh lại tải của động cơ; b. Điều chỉnh lại trở kháng của động cơ; c. Điều chỉnh lại giá trị điện áp; d. Điều chỉnh lại sóng dạng tín hiệu.	O	O	O	O
1.40	Để thay đổi tần số khi ĐChTĐ ĐKB 3 pha th-ờng dùng loại thiết bị: a. Biến tần 3 pha; b. Bộ điều áp AC; c. Biến tần 1 pha; d. Bộ chỉnh l- u 3 pha.	O	O	O	O

□ **Trắc nghiệm điền khuyết**

Học sinh điền từ thích hợp vào chỗ trống.

1.41. Đường biểu diễn đặc tính cơ càng ít dốc, thì đặc tính cơ đó

1.42. Đường biểu diễn đặc tính cơ càng dốc, thì đặc tính cơ đó

1.43. Trong thực tế dạng đặc tính cơ tuyệt đối cứng

1.44. ĐC - DC KTĐL và ĐKB là các loại động cơ có đặc tính cơ.....

1.45. Động cơ có đặc tính cơ càng cứng thì sẽ có độ ổn định

1.46. Trong ĐChTĐ tỉ số giữa tốc độ cao nhất và tốc độ thấp nhất mà động cơ có khả năng điều chỉnh được gọi là

1.47. Đối với ĐC - DC, dòng điện mở máy tăng rất cao so với dòng điện định mức là do lúc vừa mở máy chưa kịp sinh ra.

1.48. Khi ĐChTĐ bằng cách thêm điện trở phụ vào mạch phản ứng, họ đặc tính cơ là những đường có độ dốc và tại n0.

1.49. Khi mở máy và dừng máy ĐC - DC, ng-ời ta ĐChTĐ bằng cách trong mạch phản ứng.

1.50. Khi ĐChTĐ bằng cách thay đổi điện áp nguồn (ở ĐC - DC) họ đặc tính cơ là những đường thẳng với đặc tính tự nhiên.

1.51. Điện áp nguồn ở ĐC - DC KTĐL có thể thay đổi theo h-ớng điện áp.

	<p>c. Hệ số tr- ợt tới hạn và mô men định mức;</p> <p>d. Hệ số tr- ợt tới hạn và mô men tới hạn.</p>				
1.33	<p>Nguyên lý của ph- ơng pháp mở máy Y - Δ ĐKB 3 pha là:</p> <p>a. Giảm điện áp nguồn đặt vào động cơ;</p> <p>b. Giảm điện áp đặt vào các pha của động cơ;</p> <p>c. Giảm thấp mô men tải;</p> <p>d. Giảm dòng khởi động.</p>	<input type="radio"/>	<input type="radio"/>	<input type="radio"/>	<input type="radio"/>
1.34	<p>Điều đặc biệt cần l- u ý về mặt điện áp khi áp dụng ph- ơng pháp mở máy Y - Δ ĐKB 3 pha là:</p> <p>a. Điện áp phải ổn định;</p> <p>b. $U_{đ\text{ nguồn}} = U_{PĐC}$;</p> <p>c. Phải đúng tần số;</p> <p>d. Không đ- ợc mất pha.</p>	<input type="radio"/>	<input type="radio"/>	<input type="radio"/>	<input type="radio"/>
1.35	<p>ĐChTĐ bằng cách giảm điện áp nguồn (nói chung) đ- ợc áp dụng trong tr- ờng hợp:</p> <p>a. Mở máy ĐKB rô to lồng sóc;</p> <p>b. Mở máy ĐKB rô to dây quấn;</p> <p>c. Hạ tải trọng;</p> <p>d. Dừng trong làm việc.</p>	<input type="radio"/>	<input type="radio"/>	<input type="radio"/>	<input type="radio"/>
1.36	<p>Khi mở máy ĐKB 3 pha rô to dây quấn, ng- ời ta có thể áp dụng ph- ơng pháp ĐChTĐ nh- sau:</p> <p>a. Mở máy qua điện trở phụ nối tiếp trong mạch rô to;</p> <p>b. Mở máy qua điện trở phụ nối tiếp trong mạch kích từ;</p> <p>c. Mở máy qua cuộn kháng;</p> <p>d. Mở máy Y - Δ;</p>	<input type="radio"/>	<input type="radio"/>	<input type="radio"/>	<input type="radio"/>
1.37	<p>ĐChTĐ bằng cách thay đổi tốc độ từ tr- ờng quay ở ĐKB 3 pha, ng- ời ta có thể thực hiện:</p> <p>a. Thay đổi tần số l- ới;</p> <p>b. Thay đổi số đôi cực từ;</p> <p>c. Thay đổi tần số l- ới và thay đổi số đôi cực từ;</p> <p>d. Thay đổi tần số l- ới hoặc thay đổi số đôi cực từ.</p>	<input type="radio"/>	<input type="radio"/>	<input type="radio"/>	<input type="radio"/>

- 1.52. Khi thay đổi từ thông (ở ĐC - DC), tốc độ nhận đ-ợc sẽ tốc độ định mức trong vùng tải nhỏ.
- 1.53. Muốn điều chỉnh từ thông ở ĐC - DC KTĐL thì dùng biến trở con chạy mắc nối tiếp trong mạch
- 1.54. Khi ĐChTĐ bằng ph-ong pháp thay đổi từ thông ĐC - DC, họ đặc tính cơ - điện sẽ đồng qui tại điểm
- 1.55. Giới hạn thấp nhất của từ thông có thể điều chỉnh (khi ĐChTĐ bằng cách thay đổi từ thông ở ĐC - DC) là
- 1.56. Đối với ĐC - DC ph-ong pháp tối -u để ĐChTĐ là thay đổi
- 1.57. Phương pháp dùng cuộn kháng hoặc biến áp tự ngẫu để ĐChTĐ ĐKB 3 pha được áp dụng cho loại động cơ
- 1.58. Thay đổi tốc độ từ tr-ờng quay bằng cách thay đổi chỉ áp dụng được cho loại ĐKB 3 pha rô to lồng sóc.
- 1.59. Xét về mặt kỹ thuật, phương pháp tốt nhất để ĐChTĐ ĐKB 3 pha trong quá trình làm việc là thay đổi nguồn cung cấp.
- 1.60. Tín hiệu ra của biến tần phải điều chỉnh được và

□ Câu hỏi tự luận

- 1.61. Phát biểu ph-ong trình đặc tính cơ - điện và đặc tính cơ của ĐC - DC KTĐL? Giải thích rõ sự ảnh h-ởng của các tham số trong biểu thức.
- 1.62. Nêu ph-ong pháp vẽ đặc tính cơ tự nhiên ĐC - DC KTĐL.
- 1.63. Đặc điểm khi mở máy và cách giới hạn dòng điện mở máy của ĐC - DC KTĐL.
- 1.64. Các ph-ong pháp ĐChTĐ ĐC - DC KTĐL: nêu phương pháp; cách thực hiện; phạm vi ứng dụng; họ đặc tính cơ và đặc điểm của từng phương pháp.
- 1.65. Nêu sơ đồ thay thế và phát biểu phương trình đặc tính cơ của ĐKB 3 pha? Giải thích rõ sự ảnh hưởng của các tham số trong biểu thức.
- 1.66. Căn cứ vào đường biểu diễn đặc tính cơ của ĐKB 3 pha hãy chứng minh điểm làm việc ổn định của động cơ.
- 1.67. Các phương pháp ĐChTĐ ĐKB 3 pha: nêu phương pháp; cách thực hiện; phạm vi ứng dụng; họ đặc tính cơ và đặc điểm của từng phương pháp.

□ Bài tập

- 1.68. Cho ĐC - DCKTĐL có $P_{đm} = 16\text{kW}$; $U_{đm} = 440\text{V}$; $I_{đm} = 44\text{A}$; $n_{đm} = 630\text{R}_{\text{pm}}$;
- Tính điện trở dây quấn phần ứng.
 - Vẽ đặc tính cơ tự nhiên.
 - Tính điện trở mở máy sao cho $I_{\text{mm}} = 2I_{đm}$.
 - Vẽ họ đặc tính cơ nhân tạo trong tr-ờng hợp mạch phần ứng có mắc thêm $R_{p1} = 2\Omega$ và $R_{p2} = 4\Omega$

1.69. Xác định tốc độ quay của ĐC - DCKTĐL có các số liệu $P_{dm} = 12 \text{ kW}$; $U_{dm} = 220 \text{ V}$; $I_{dm} = 61 \text{ A}$; $n_{dm} = 760 \text{ R}_{pm}$; $R_r = 0,26 \Omega$; khi $M_c = 0,6 M_{dm}$.

□ **Bài tập nâng cao**

1.70. ĐC-DCKTĐL có $P_{dm} = 2,2 \text{ kW}$; $U_{dm} = 100 \text{ V}$; $I_{dm} = 25,6 \text{ A}$; $n_{dm} = 1430 \text{ R}_{pm}$.

a) Vẽ đặc tính cơ tự nhiên.

b) Vẽ họa đặc tính cơ nhân tạo khi giảm

từ thông số $n_{o1} = 1,1 n_o$ và $n_{o2} = 1,2 n_o$. Biết rằng: $U = U_{dm}$ và trong mạch phần tử ng không có sự thay đổi gì.

1.71. ĐC-DCKTĐL có $P_{dm} = 65 \text{ kW}$; $U_{dm} = 440 \text{ V}$; $I_{dm} = 168 \text{ A}$; $n_{dm} = 1480 \text{ R}_{pm}$.

Tính tốc độ quay của động cơ khi điện áp nguồn đột ngột giảm còn 420 V và tải đặc vào trục động cơ là định mức? Muốn tốc độ trong trường hợp này vẫn là định mức thì tải của máy phải là bao nhiêu?

Bài 2: TỰ ĐỘNG KHÔNG CHẾ TRUYỀN ĐỘNG ĐIỆN

2.1 Khái niệm chung

2.1.1 Khái niệm về tự động không chế (TĐKC)

TĐKC là tổ hợp các thiết bị, khí cụ điện đ-ợc liên kết bằng các dây dẫn nhằm tạo mạch điều khiển phát ra tín hiệu điều khiển để khống chế hệ thống truyền động điện làm việc theo một qui luật nhất định nào đó do qui trình công nghệ đặt ra.

2.1.2. Các yêu cầu của TĐKC

a. Thỏa mãn các yêu cầu kỹ thuật

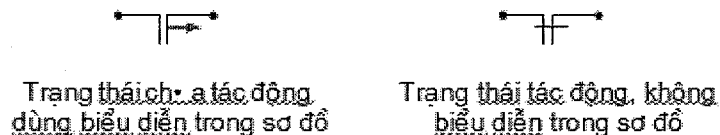
- Thỏa mãn tối đa qui trình công nghệ của máy sản xuất để đạt được năng suất cao nhất trong quá trình làm việc.
- Mạch phải có độ tin cậy cao, linh hoạt, đảm bảo an toàn.

b. Đảm bảo về mặt kinh tế

- Giá cả tương đối, phù hợp với khả năng của khách hàng.
- Nên sử dụng những thiết bị đơn giản, phổ thông, cùng chủng loại càng tốt... để thuận tiện trong việc sửa chữa, thay thế về sau.
- Thiết bị phải đảm bảo độ bền, ít hỏng hóc.

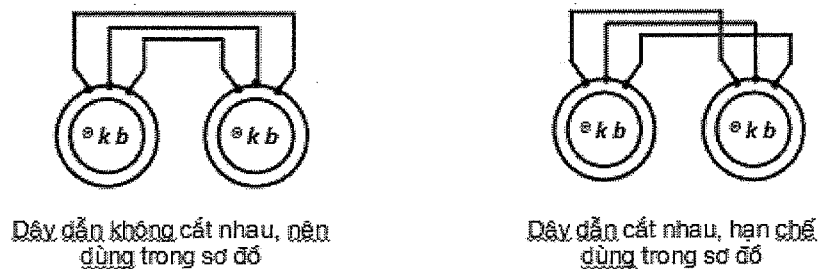
2.1.3. Phương pháp thể hiện sơ đồ điện.

- Tất cả các phần tử của thiết bị, khí cụ điện khi trình bày trên sơ đồ phải thể hiện dưới dạng ký hiệu qui -ớc và phải ở trạng thái bình thường (trạng thái không điện, ch-a tác động) của chúng (hình 2.1).



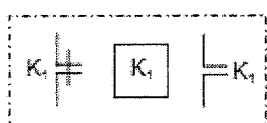
Hình 2.1: Tiếp điểm thường mở, đóng chậm của rơ le thời gian

- Phải hạn chế tối đa các dây dẫn cắt nhau nhưng không liên hệ nhau về điện (hình 2.2).

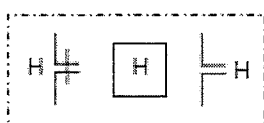


Hình 2.2: hạn chế dây dẫn cắt nhau trong bản vẽ

- Tất cả những phần tử của cùng một thiết bị phải được ký hiệu giống nhau bằng những chữ số hoặc ký tự (hình 2.3).



Tiếp điểm và cuộn hút của công tắc tơ K_1



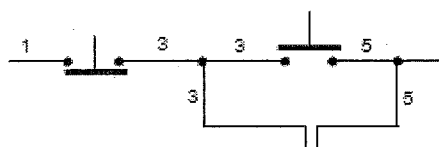
Tiếp điểm và cuộn hút của công tắc tơ H



Tiếp điểm và phần tử đốt nóng của rơle nhiệt RN

Hình 2.3: các phần tử của cùng thiết bị phải ký hiệu giống nhau

- Các điểm dây dẫn nối chung với nhau phải được đánh số giống nhau (hình 2.4).



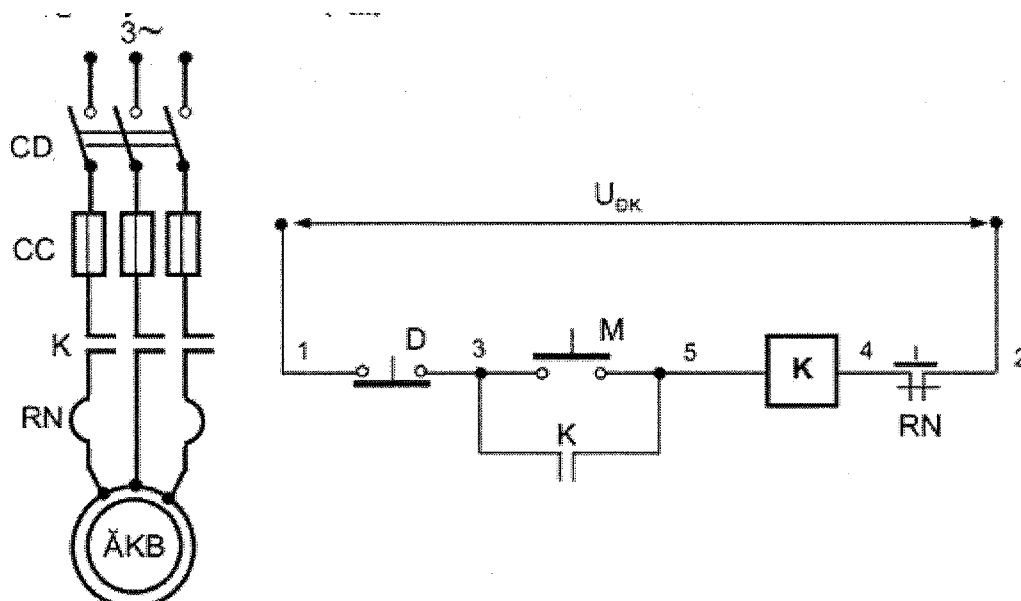
Hình 2.4: dây dẫn đánh số giống nhau tại các điểm nối chung

2.2 Tự động khống chế ĐKB rô to lồng sóc

2.2.1 Mạch khởi động trực tiếp không đảo chiều và đảo chiều quay

a. Mạch khởi động trực tiếp ĐKB, không đảo chiều bằng khởi động từ đơn

- Sơ đồ mạch: Trong hình 2.5
- Nguyên lý:
 - Đóng cầu dao CD cấp nguồn cho mạch động lực và mạch điều khiển.
 - Ấn nút mở máy M(3,5), cuộn dây của khởi động từ K(5,4) có điện nên các tiếp điểm K ở mạch động lực đóng lại, ĐKB được nối nguồn và bắt đầu hoạt động. Khi đó tiếp điểm K(3,5) cũng đóng lại để duy trì nguồn cung cấp cho cuộn dây K (dòng điện đi theo đường 1;D; K(3,5); K(5,4); RN(4,2)).
 - Dừng máy thì ấn nút D (1,3).



Hình 2.5: sơ đồ mạch khởi động trực tiếp đkb 3 pha quay 1 chiều

- Bảo vệ:
 - Ngắn mạch: cầu chì CC.
 - Quá tải: rơ le nhiệt RN:

Khi ĐKB bị quá tải, dòng điện tăng lên, phần tử đốt nóng tác động làm mở tiếp điểm RN (2,4) nên cuộn dây K (5,4) mất điện, các tiếp điểm K động lực mở ra, động cơ dừng.

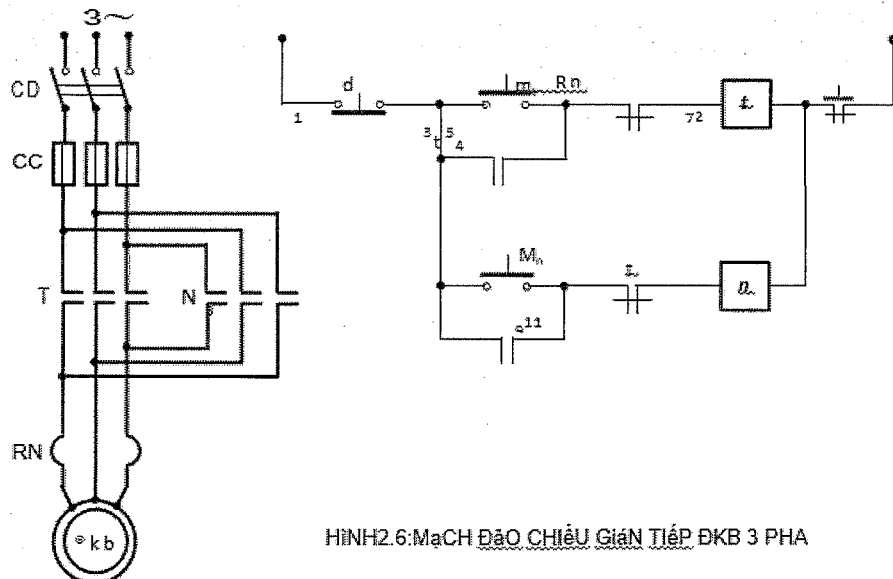
- Sụt áp: Tr-ờng hợp điện áp mạch động lực và mạch điều khiển bằng nhau (hoặc quan hệ với nhau theo một tỉ lệ nào đó) thì mạch điện sẽ bảo vệ đ-ợc sụt áp. Do khi điện áp cấp cho mạch điều khiển sụt giảm thì cuộn dây K(5,4) không làm việc.
- Chống tự động mở máy lại: Khi động cơ đang làm việc, nếu vì lý do nào đó bị mất nguồn cung cấp, động cơ ng-ng hoạt động. Nếu sau đó nguồn điện bình th-ờng trở lại thì động cơ cũng không tự động làm việc nếu ta ch-a thao tác nút ấn M(3,5). Vì tr-ớc đó cuộn hút K(5,4) đã mất nguồn làm cho tiếp điểm duy trì K(3,5) đã mở ra nên mạch điều khiển vẫn còn ở trạng thái hở mạch.
- Liên động: Tiếp điểm duy trì K(3,5).
- Ưu điểm:
 - An toàn, mạch hoạt động tin cậy.
 - Có buồng dập hồ quang, cho phép thao tác có tải, thao tác với với tần số đóng cắt lớn.
 - Bảo vệ đ-ợc các sự cố nh- ngắn mạch, quá tải và đặc biệt là chống tự động mở máy lại.
- Chú ý:
 - Phải chọn dòng điện làm việc KĐT phù hợp với công suất của tải.

$$U_{L-đ} = U_{đmĐC}; \quad U_{AK} = U_{KĐT}$$

b. Mạch đảo chiều quay ĐKB

b1. Mạch đảo chiều không liên động cơ khí (đảo chiều gián tiếp)

- Sơ đồ mạch cho trong hình 2.6

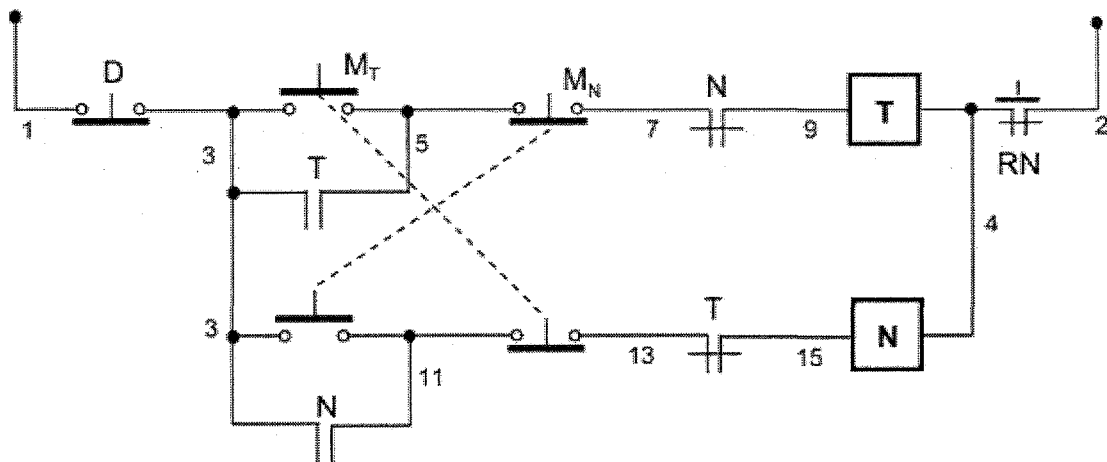


Hình 2.6: Mạch Đảo Chiều Gián Tiếp ĐKB 3 PHA

- Nguyên lý:
 - Đóng cầu dao CD và cấp nguồn cho mạch điều khiển: Mạch chuẩn bị làm việc.
 - ấn nút MT(3,5), cuộn dây T(7,4) có điện nên các tiếp điểm T ở mạch động lực đóng lại, động cơ quay theo chiều thuận. Khi đó tiếp điểm T(3,5) cũng đóng lại để tự duy trì, đồng thời tiếp điểm T(9,11) mở ra để cắt điện cuộn dây N(11,4).
 - Quá trình xảy ra tương tự khi ấn nút MN (3,9). Cuộn dây N(11,4) được cấp nguồn, thứ tự pha đưa vào động cơ được hoán đổi nên động cơ sẽ quay ngược chiều với ban đầu. Lúc đó tiếp điểm N(5,7) cũng mở ra và cuộn dây T (7,4) được cô lập
 - Dừng máy thì ấn nút D(1,3). Chú ý: phải dừng máy tr-ớc khi đảo chiều quay.
- Bảo vệ và liên động
 - Bảo vệ
 - Ngắn mạch: Cầu chì CC.
 - Quá tải: Rơ le nhiệt RN.
 - Liên động
 - Duy trì: T(3,5); N(3,9).
 - Khóa chéo T(9,11), N(5,7) có tác dụng đảm bảo an toàn cho mạch; tại một thời điểm chỉ có một công tắc tơ làm việc mà thôi, tránh trường hợp ngắn mạch động lực (nếu 2 công tắc tơ cùng hút đồng thời).

b2. Mạch đảo chiều có liên động cơ khí (đảo chiều trực tiếp)

Sơ đồ nguyên lý như hình 2.7. Học viên tự phân tích nguyên lý và các khâu bảo vệ - liên động.

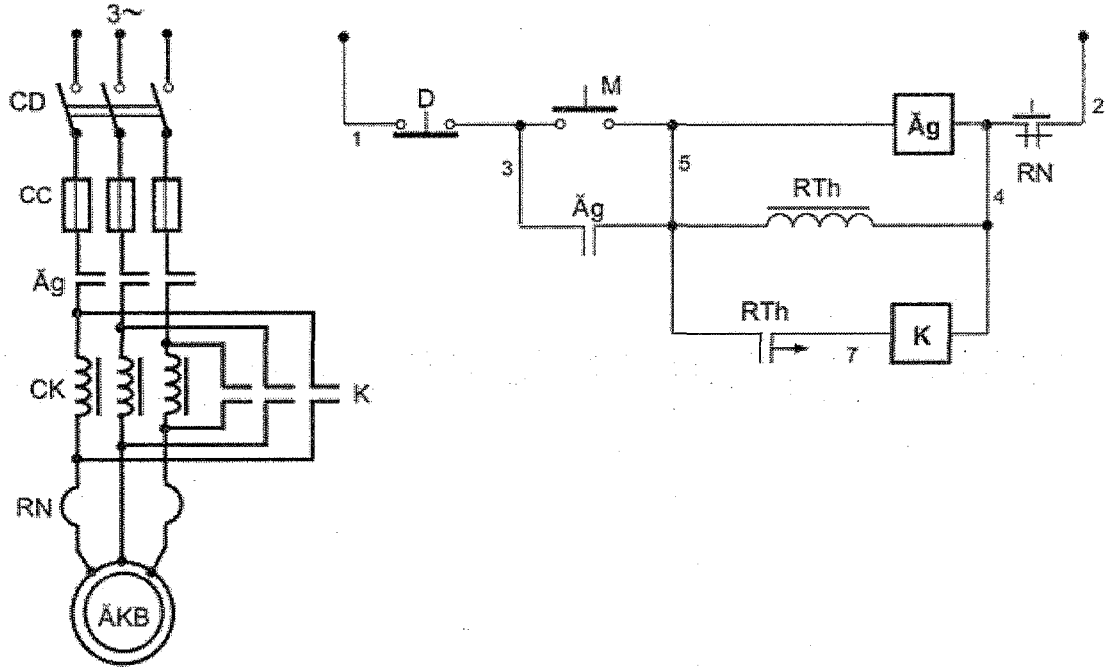


hình 2.7: mạch đảo chiều trực tiếp đkb 3 pha

2.2.2 Các mạch khởi động gián tiếp

a. Mạch mở máy qua cuộn kháng ĐKB rô to lồng sóc, theo nguyên tắc thời gian

□ Sơ đồ mạch: Cho trong hình 2.8



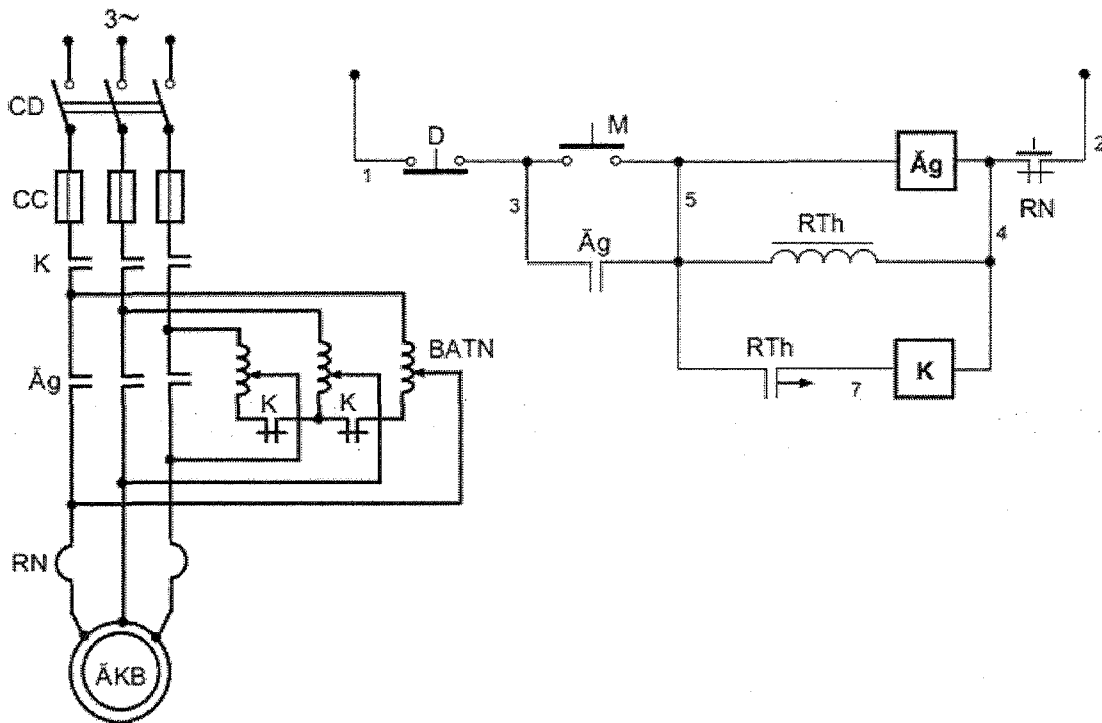
hình 2.8: mạch mở máy qua cuộn kháng đk rôto lồng sóc

□ Nguyên lý:

- Đóng cầu dao CD và cấp nguồn cho mạch điều khiển: Chuẩn bị cho mạch làm việc.
- Ấn nút mở máy M(3,5), cuộn dây Đg(5,4) có điện. Động cơ sẽ mở máy với cuộn kháng CK nối tiếp trong mạch. Khi đó rơ le thời gian RTh(5,4) cũng được cấp nguồn và bắt đầu tính thời gian duy trì cho tiếp điểm thường mở đóng chậm RTh(5,7) của nó.
- Hết khoảng thời gian đã ấn định. Tiếp điểm RTh(5,7) đóng lại, cuộn dây K(7,4) được cấp nguồn làm cho các tiếp điểm K động lực đóng lại, cuộn kháng bị ngắn mạch 2 đầu nên bị loại ra khỏi mạch. Động cơ tăng dần đến tốc độ định mức, kết thúc quá trình mở máy.
- Dừng máy thì ấn nút D(1,3).

b. Mạch mở máy qua biến áp tự ngẫu

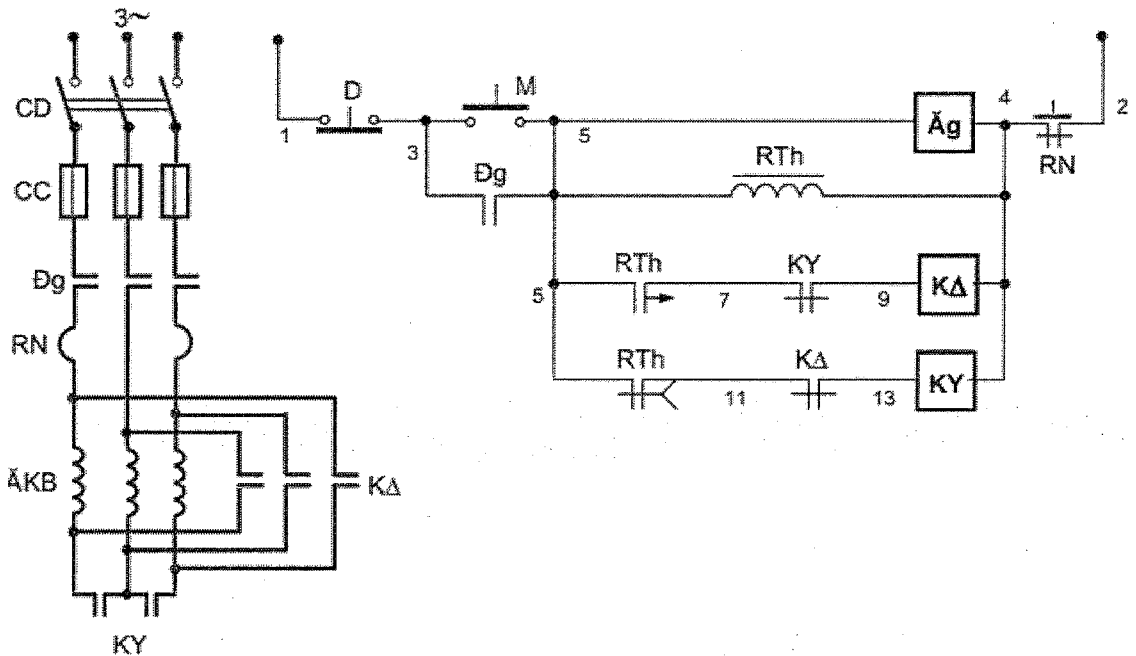
Sơ đồ nguyên lý như Hình 2.9. Học viên tự thuyết minh nguyên lý và các khâu bảo vệ liên động.



hình 2.9. mạch mở máy qua batn - kiểu rotor lồng sóc

c. Mạch mở máy Y - Δ

- Sơ đồ mạch: Cho trong hình 2.10
- Nguyên lý:
 - Cấp nguồn cho mạch động lực và mạch điều khiển.
 - Ấn nút mở máy M(3,5) cuộn dây Đg(5,4) và KY (13,4) có điện đồng thời, làm cho các tiếp điểm Đg và KY ở mạch động lực đóng lại, động cơ bắt đầu mở máy ở trạng thái đầu Y.
 - Khi đó RTh cũng được cấp nguồn và bắt đầu tính thời gian duy trì cho các tiếp điểm của nó. Hết thời gian duy trì, tiếp điểm RTh(5,11) mở ra cuộn dây KY bị cắt; đồng thời tiếp điểm RTh(7,9) đóng lại cấp nguồn cho cuộn dây K Δ . Các tiếp điểm K Δ động lực đóng lại động cơ chuyển sang làm việc ở trạng thái đầu Δ , kết thúc quá trình mở máy.
 - Dừng máy thì ấn nút D(3,5).



hình 2.10. mạch mở máy - S ĐKB 3 pha rôto lồng sóc

- Bảo vệ và liên động
- Mạch đ-ọc bảo vệ ngắn mạch và quá tải.
- Liên động điện khóa chéo: KY(7,9) và K?(11,13).
- Chú ý
- Điện áp mạch động lực: $U_{d \text{ nguồn}} = U_{p \text{ ĐC}}$.
- Cách đấu dây mạch động lực.

2.2.3 Các mạch hãm ĐKB

a. Khái niệm về vấn đề hãm dừng động cơ

Hãm là trạng thái mà động cơ sinh ra mô men quay ngược chiều với tốc độ quay, khi đó động cơ sẽ làm việc ở chế độ máy phát. Trạng thái hãm được ứng dụng để dừng động cơ, để hạ tải trọng, để ĐChTĐ... Trong phạm vi phần này chỉ xét trạng thái hãm để dừng động cơ.

Động cơ đang làm việc, nếu nguồn bị cắt thì động cơ sẽ từ từ dừng lại (do quán tính cơ học; gọi là hãm tự do). Muốn cho động cơ lập tức dừng lại ngay sau khi cắt điện, thì người ta cho động làm việc ở trạng thái hãm dừng của nó.

Muốn vậy, phải tác động vào mạch động cơ để cho nó sinh ra mô men ngược chiều với mô men đang còn tồn tại để giúp động cơ nhanh chóng dừng lại, phù hợp với qui trình sản xuất yêu cầu. Thường áp dụng các trạng thái hãm sau đây:

a1. Trạng thái hãm ngược

- Đối với ĐKB rô to dây quấn

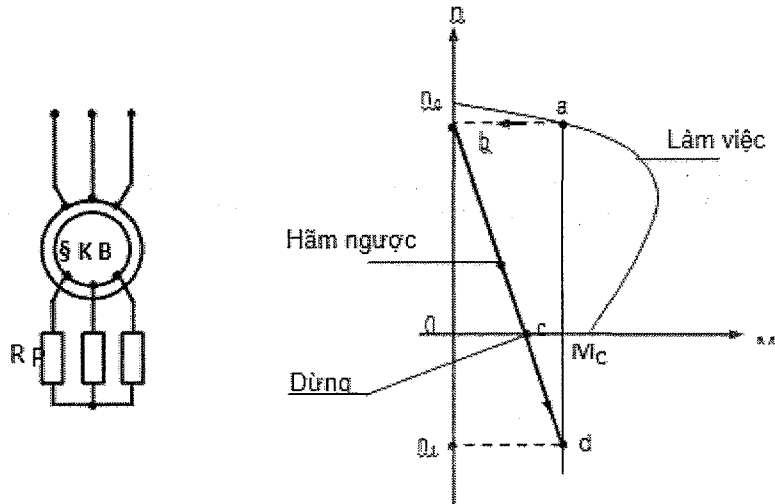
Thêm RP có giá trị lớn vào mạch rô to nguồn điện vẫn cung cấp như cũ. Sơ đồ nguyên lý và dạng đặc tính cơ như hình 2.11.

- Đối với ĐKB rô to lồng sóc

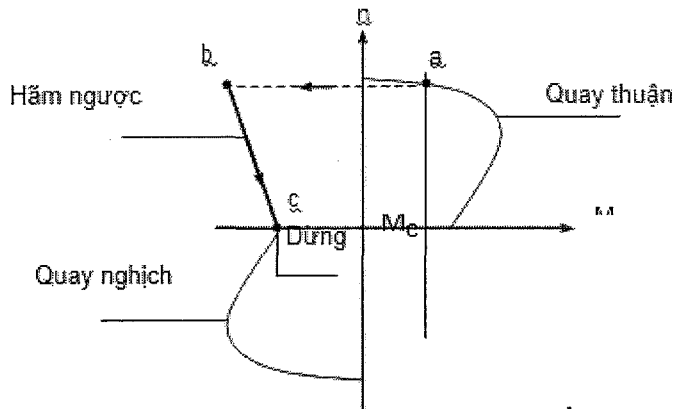
Hoán vị thứ tự pha, tại thời điểm tốc độ triệt tiêu thì cắt nguồn cung cấp bằng thiết bị phù hợp. Đặc tính cơ có dạng như hình 2.12.

□ Đối với DC - DC

Đảo cực tính điện áp cấp cho mạch phản ứng, tại thời điểm tốc độ triệt tiêu thì cũng cắt nguồn cung cấp. Dạng đặc tính cơ như hình 2.13a.

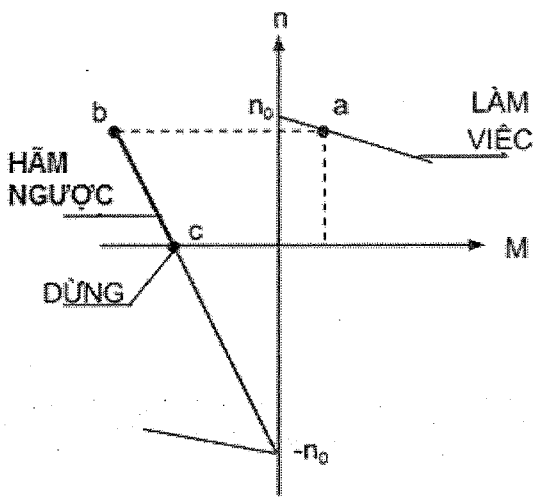


hình2.11 : hãm ngược đkb rôto dây quấn

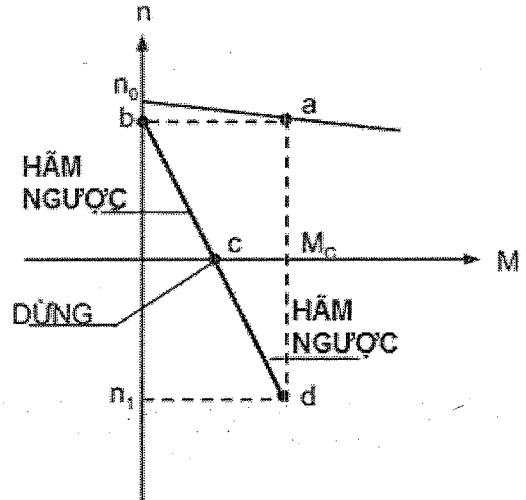


Hình 2.12 : hãm ngược đkb rôto lồng sóc

Nếu tải có tính thể năng thì đóng thêm điện trở phụ lớn vào mạch phản ứng. Dạng đặc tính cơ như hình 2.13b.



a. Hãm ngược khi đảo cực tính điện áp đặt vào mạch phản ứng DC - DC



b. Hãm ngược khi đưa RP vào mạch phản ứng - Tải thế năng DC - DC

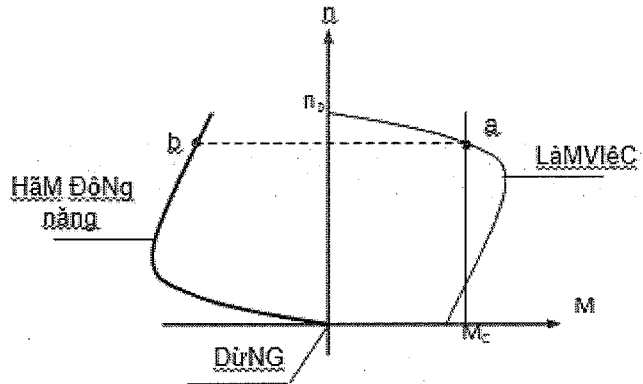
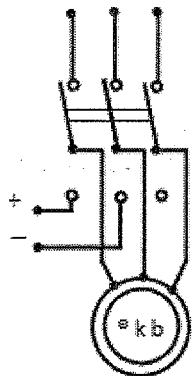
Hình 2.13 : hãm ngược dc-dc ktdl

a2. Trạng thái hãm động năng

□ Đối với ĐKB

Động cơ đang quay, cắt nguồn xoay chiều và đóng nguồn một chiều vào 2 trong 3 pha dây quấn của động cơ, khoảng vài giây sau thì cắt luôn nguồn một chiều. Sơ đồ nguyên lý và dạng đặc tính cơ như hình 2.14.

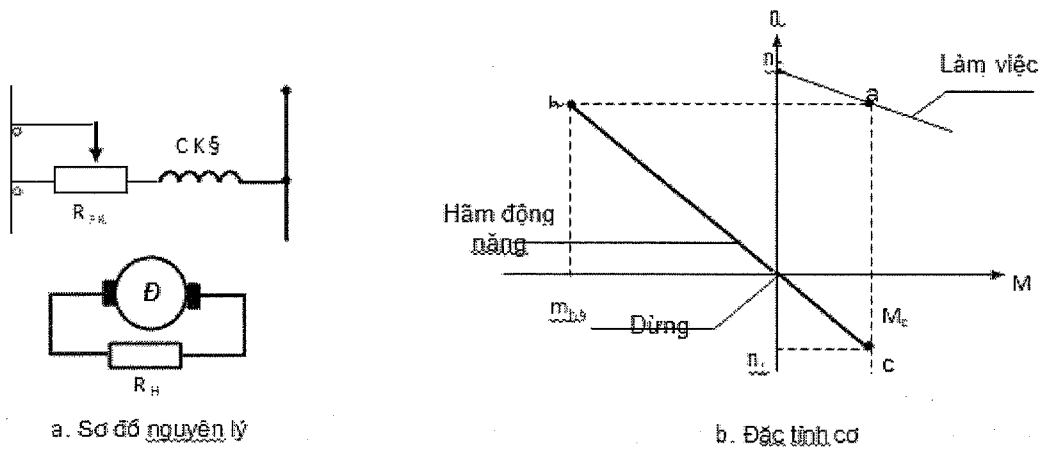
Để đảm bảo các chỉ tiêu kỹ thuật, giá trị nguồn DC để hãm động năng thường vào khoảng 30% điện áp pha định mức của động cơ



Hình 2.14 : hãm động năng đkb 3 pha

□ Đối với DC - DC

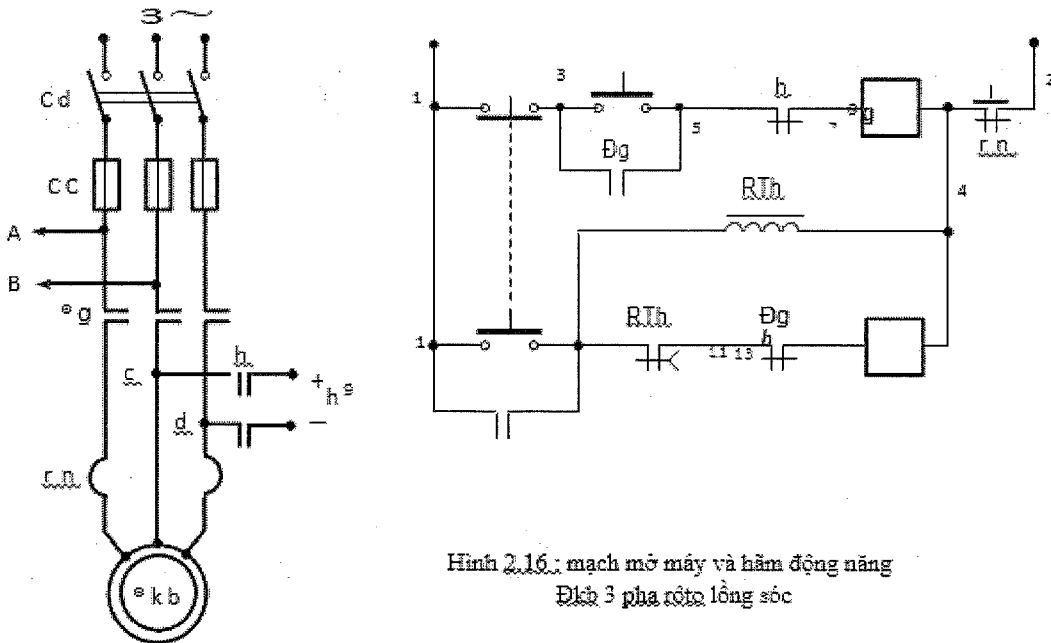
Động cơ đang làm việc, cắt nguồn cấp cho phần ứng và nối kín mạch phản ứng qua một điện trở hãm có giá trị lớn (RH). Sơ đồ nguyên lý và dạng đặc tính cơ như hình 2.15.



Hình 2.15: hãm động năng đc - dc

b. Mạch mở máy và hãm động năng ĐKB rô to lồng sóc

□ Sơ đồ mạch: cho trong hình 2.16



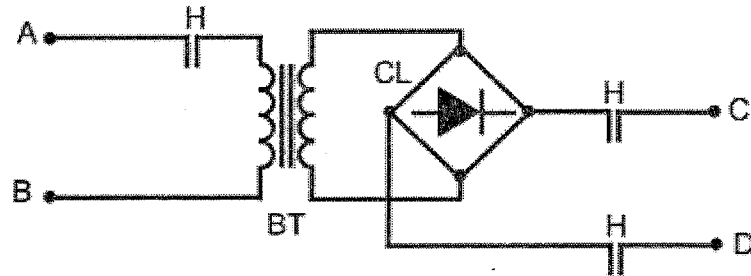
Hình 2.16: mạch mở máy và hãm động năng ĐKB 3 pha rô to lồng sóc

□ Nguyên lý:

- Cấp nguồn cho mạch chuẩn bị làm việc.
- Ấn nút mở máy M(3,5), quá trình mở máy diễn ra như đã phân tích.
- Khi dừng máy ấn nút D(1,3), do được liên động cơ khí nên tiếp điểm H(1,9) đóng lại cấp nguồn cho cuộn dây H(13,4). Các tiếp điểm H ở mạch động lực đóng lại, nguồn DC được đưa vào 2 pha dây quấn động cơ, quá trình hãm động năng xảy ra.
- Khi đó RTh cũng được cấp nguồn và bắt đầu tính thời gian duy trì. Hết khoảng thời gian duy trì, tiếp điểm RTh(9,11) mở ra cắt điện cuộn dây H, kết thúc quá trình hãm động năng.

□ Chú ý:

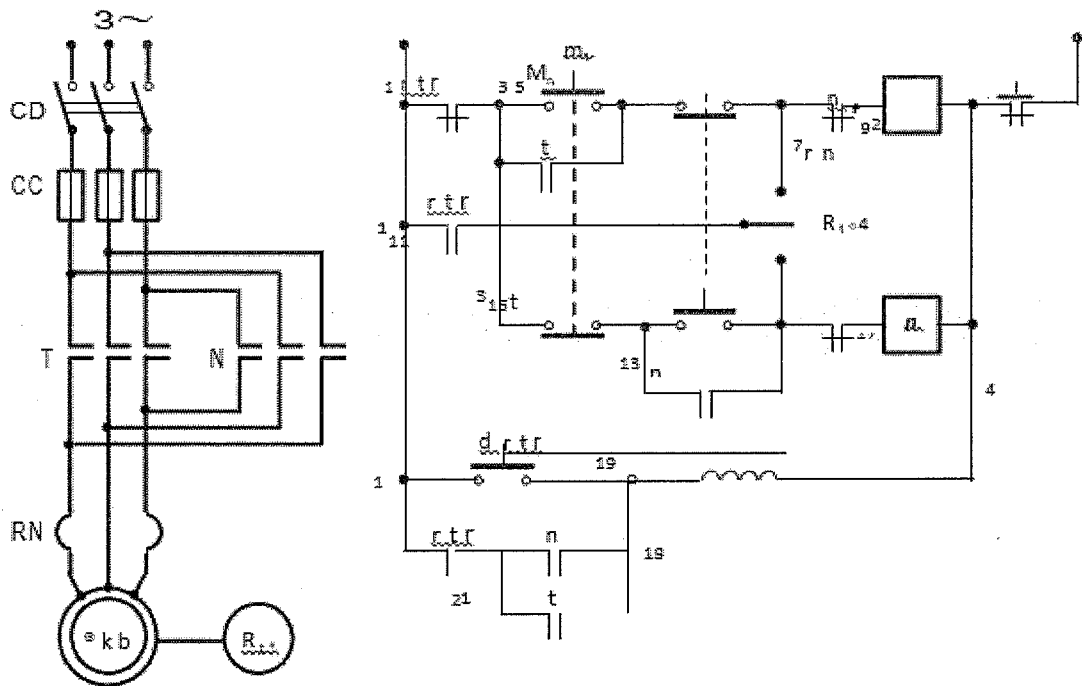
Trường hợp không có sẵn nguồn DC thì lấy qua máy biến áp và cầu chỉnh lưu như hình 2.17



Hình 2.17: tạo nguồn dc để hãm động năng đkb 3 pha

c. Mạch hãm ngược dùng rơ le tốc độ

- Sơ đồ mạch: cho trong hình 2.18.
- Đặc điểm của rơ le tốc độ
 - $n < 15\%$ nđm: tiếp điểm RTĐ ở vị trí như hình vẽ.
 - ĐKB quay thuận: tiếp điểm RTĐ (11,15) kín.
 - ĐKB quay nghịch: tiếp điểm RTĐ (11,7) kín.
- Nguyên lý
 - Ấn MT (3,5): mở máy thuận; ấn MN (5,7): mở máy nghịch; quá trình diễn ra như đã phân tích.
 - Trạng thái hãm ngược xảy ra như sau:



Hình 2.18: mạch hãm ngược đkb 3 pha

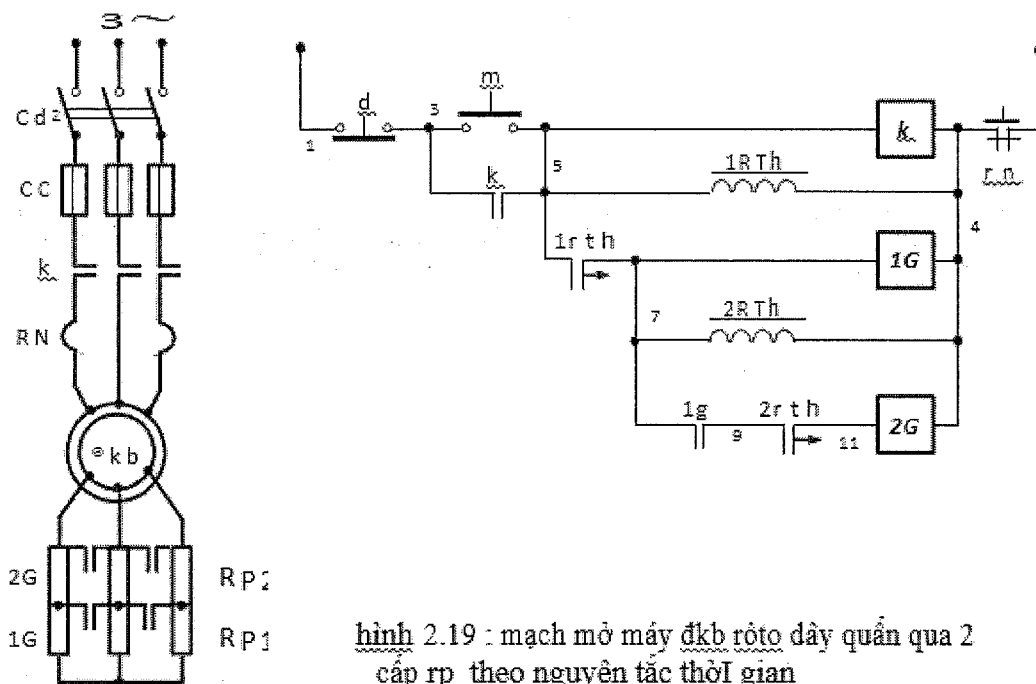
- Giả sử động cơ đang quay thuận, khi đó tiếp điểm RTĐ (11,15) kín chuẩn bị hãm ngược khi dừng máy.

- Dùng máy bằng nút D(1,19); RTr(19,4) có điện làm cho tiếp điểm RTr(1,3) mở ra cắt điện cuộn dây T(9,4). Đồng thời tiếp điểm RTr(1,11) đóng lại cấp nguồn cho cuộn dây N(17,4) để thực hiện hãm ngược (dòng điện đi theo đường: 1,11, 15, 17,N, 4).
- Tốc độ động cơ giảm nhanh đến khi gần bằng 0 thì tiếp điểm RTĐ trở về trạng thái như hình vẽ cắt điện cuộn dây N, kết thúc quá trình hãm ngược.
- Còn nếu máy đang quay nghịch thì quá trình trên cũng xảy ra tương tự, nhưng ngược lại (cuộn N(17,4) làm việc, tiếp điểm RTĐ(11,7) và cuộn T(9,4) hãm ngược).

2.3 Tự động khống chế ĐKB rô to dây quấn

2.3.1 Mạch mở máy ĐKB rô to dây quấn qua 2 cấp điện trở phụ theo nguyên tắc thời gian.

- Sơ đồ mạch: cho trong hình 2.19

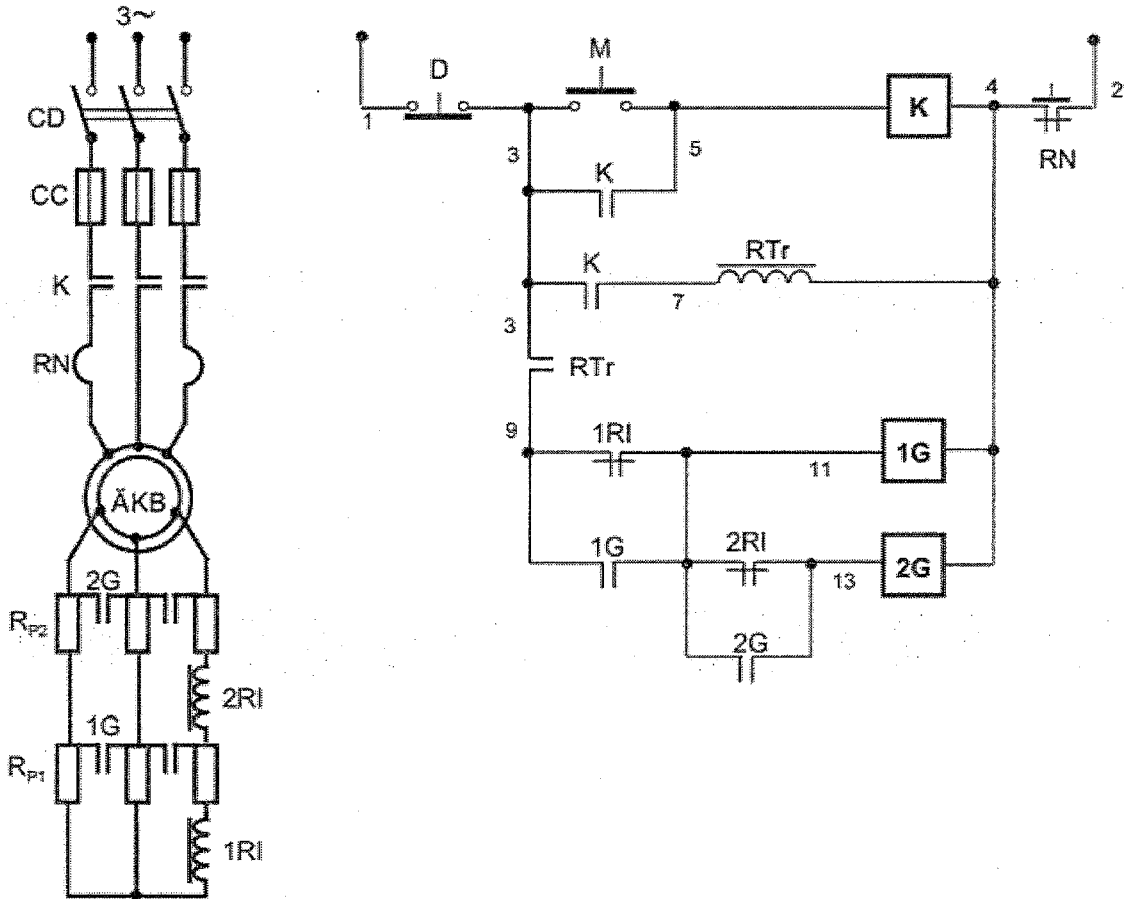


hình 2.19 : mạch mở máy đkb rô to dây quấn qua 2 cấp r_p theo nguyên tắc thời gian

- Nguyên lý:
 - ấn nút mở máy M(3,5); cuộn dây K có điện. Động cơ bắt đầu khởi động với toàn bộ điện trở phụ trong mạch. Khi đó rơi le thời gian 1RTh(5,4) cũng được cấp nguồn và bắt đầu tính thời gian duy trì cho tiếp điểm của nó.
 - Hết khoảng thời gian đã ấn định, tiếp điểm 1RTh(5,7) đóng lại cấp điện cho cuộn 1G. Các tiếp điểm 1G động lực đóng lại để loại RP1. Khi đó 2RTh(7,4) cũng được cấp nguồn và bắt đầu tính thời gian duy trì cho tiếp điểm của nó; đồng thời tiếp điểm 1G(7,9) cũng đóng lại để chuẩn bị cho cuộn 2G làm việc.
 - Hết khoảng thời gian duy trì của 2RTh thì tiếp điểm 2RTh(9,11) đóng lại, cuộn 2G(11,4) đ-ợc cấp nguồn làm cho RP2 bị loại. Động cơ tăng dần tốc độ đến định mức, kết thúc quá trình khởi động động cơ.

2.3.2 Mạch mở máy ĐKB rô to dây quấn qua 2 cấp điện trở phụ theo nguyên tắc dòng điện

□ Sơ đồ mạch: cho trong hình 2.20



hình 2.20 : mạch mở máy đkb rô to dây quấn qua 2 cấp r_p theo nguyên tắc dòng điện

□ Nguyên lý:

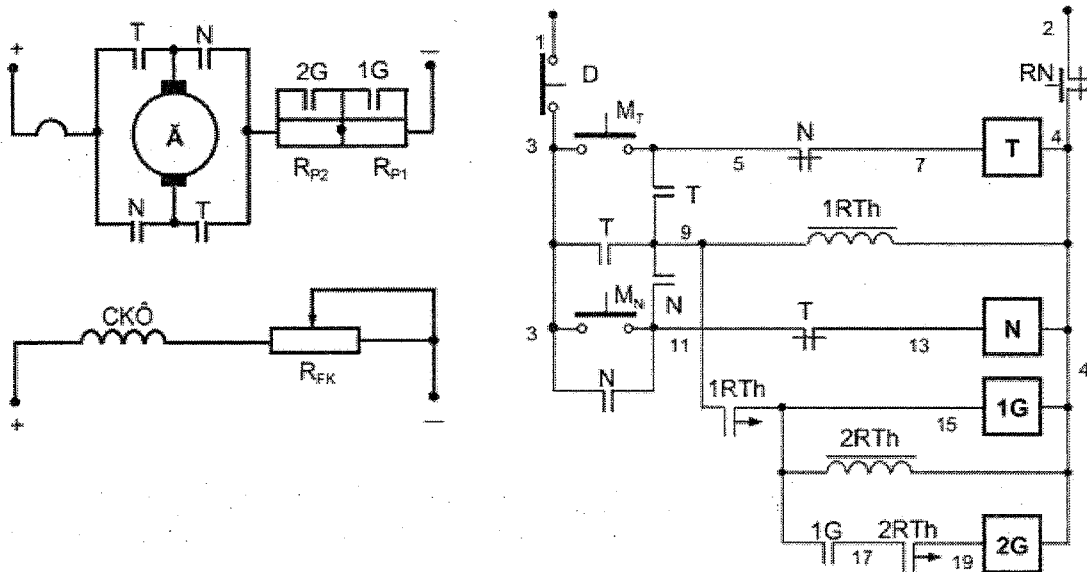
- ấn nút M(3,5) động cơ mở máy với toàn bộ điện trở phụ trong mạch.
- Khi đó tiếp điểm K(3,7) đóng lại cấp điện cho RTr(7,4) nên tiếp điểm RTr(3,9) đóng lại chuẩn bị cho mạch 1G và 2G làm việc. Lúc đó 1G vẫn ch-a có điện, do lúc mở máy dòng điện rô to tăng cao nên 1RI tác động làm mở tiếp điểm 1RI(9,11) ra rồi.
- Động cơ bắt đầu tăng tốc và dòng điện trên rô to giảm dần. Đến giá trị nhả của 1RI thì tiếp điểm 1RI(9,11) đóng lại cấp nguồn cho cuộn 1G để loại RP1.
- Sau đó dòng điện lại tăng cao nên 2RI tác động không cho 2G làm việc. Tốc độ động cơ tiếp tục tăng lên và dòng điện rô to lại giảm xuống đến giá trị nhả của 2RI thì tiếp điểm 2RI(11,13) đóng lại cấp điện cho 2G làm cho RP2 bị loại. Động cơ tăng dần tốc độ đến định mức, kết thúc quá trình mở máy.

- Rơ le trung gian có tác dụng đảm bảo khi K có điện rồi thì mới cho phép 1G làm việc. Như vậy sẽ ngăn ngừa được trường hợp các tiếp điểm của rơ le dòng điện chưa mở ra kịp khi vừa ấn nút mở máy ban đầu.

2.4 Tự động khống chế động cơ điện một chiều

2.4.1 Mạch mở máy DC - DC qua 2 cấp điện trở phụ theo nguyên tắc thời gian

- Sơ đồ mạch: cho trong hình 2.21

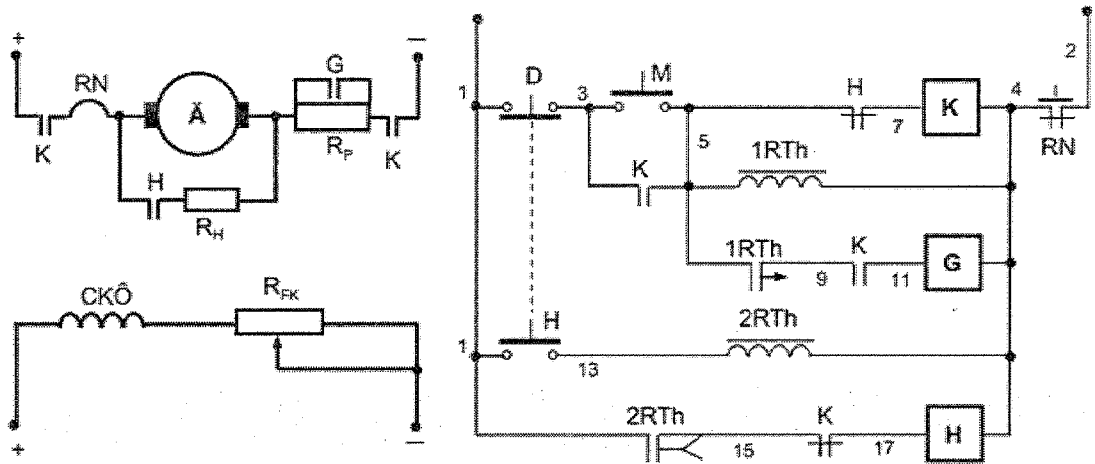


hình 2.21 : mạch mở máy dc-dc qua 2 cấp điện trở phụ theo nguyên tắc thời gian

- Nguyên lý:
 - ấn nút MT (3,5) để mở máy cho động cơ quay thuận. Các tiếp điểm T động lực đóng lại, động cơ bắt đầu mở máy với toàn bộ điện trở phụ trong mạch. Đồng thời khi đó tiếp điểm T(5,9) đóng lại cấp nguồn cho 1RTh và thời gian duy trì của nó sẽ được tính từ đó.
 - Hết khoảng thời gian đã ấn định, tiếp điểm 1RTh(9,15) đóng lại cấp điện cho cuộn 1G. Các tiếp điểm 1G động lực đóng lại để loại RP1. Khi đó 2RTh(15,4) cũng được cấp nguồn và bắt đầu tính thời gian duy trì cho tiếp điểm của nó, đồng thời tiếp điểm 1G(15,17) cũng đóng lại để chuẩn bị cho cuộn 2G làm việc.
 - Hết khoảng thời gian duy trì của 2RTh thì tiếp điểm 2RTh(17,19) đóng lại, cuộn 2G(19,4) được cấp nguồn làm cho RP2 bị loại. Động cơ tăng dần tốc độ đến định mức, kết thúc quá trình khởi động động cơ.
 - Muốn động cơ quay nghịch thì ấn nút D(1,3); sau đó ấn MN(3,11) làm cho cuộn dây N(13,4) có điện nên điện áp đặt vào phần ứng bị đảo cực tính động cơ sẽ đảo chiều. Quá trình loại các điện trở phụ tương tự hoàn toàn như trên. Do khi đó tiếp điểm N(9,11) được đóng lại và rơ le thời gian cũng được cấp nguồn.

2.4.2 Mạch hãm động năng theo nguyên tắc thời gian

- Sơ đồ mạch: cho trong hình 2.22



Hình 2.22: mạch hãm động năng đc-dc

- Nguyên lý:
 - ấn nút M(3,5) quá trình mở máy động cơ qua 1 cấp điện trở phụ theo nguyên tắc thời gian diễn ra nh- đã phân tích.
 - Khi dừng máy thì ấn nút D(1,3). Do được liên động cơ khí nên tiếp điểm H(1,13) đóng lại cấp điện cho 2RTh(13,4). Lúc đó tiếp điểm 2RTh(1,15) đóng lại cấp nguồn cho cuộn dây H(17,4). Quá trình hãm động năng diễn ra.
 - Sau khi buông tay ra, 2RTh mất điện và bắt đầu tính duy trì cho tiếp điểm thường mở - mở chậm của nó. Hết khoảng thời gian đã chỉnh định, tiếp điểm 2RTh(1,15) mở ra cắt điện cuộn dây H trả mạch về trạng thái ban đầu kết thúc quá trình hãm dừng động cơ.
 - **Chú ý:** Với ph-ong pháp này khi ấn nút D, phải buông tay ra ngay sau đó và thời gian duy trì cho tiếp điểm 2RTh(1,15) phải đ-ọc điều chỉnh phù hợp.

2.4.3 Mở máy ĐC - DC theo nguyên tắc tốc độ

a. Điều khiển theo nguyên tắc tốc độ

Muốn điều khiển theo nguyên tắc tốc độ, thông thường phải dùng rơ le tốc độ có nhiều mức tác động khác nhau để phát tín hiệu cho mạch. Song công nghệ chế tạo những rơ le này là vấn đề khó khăn và sự tác động của chúng cũng không được chính xác lắm. Nên người ta sẽ điều khiển thông qua điện áp như sau:

$$E_{2n} = E_{2dm} \frac{n_1 - n}{n_1} \tag{2.1}$$

- Đối với ĐKB:

Với:

- E_{2n} : Sức điện động mạch rô to ứng với tốc độ n của động cơ.
- E_{2dm} : Sức điện động mạch rô to định mức của động cơ.

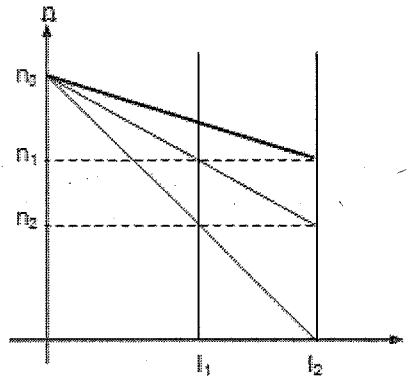
- Đối với ĐC - DC: $U_n = K_\Phi \Phi n + I_a R$ (2.2)

Từ(2.2)vàđồthịkhởđộngình2.23;điệnpảphảnứnghiệtvớitốcđộcầncầnhuyềndồn n_1, n_2 là:

$$U_1 = K_E \Phi n_1 + I_1 R$$

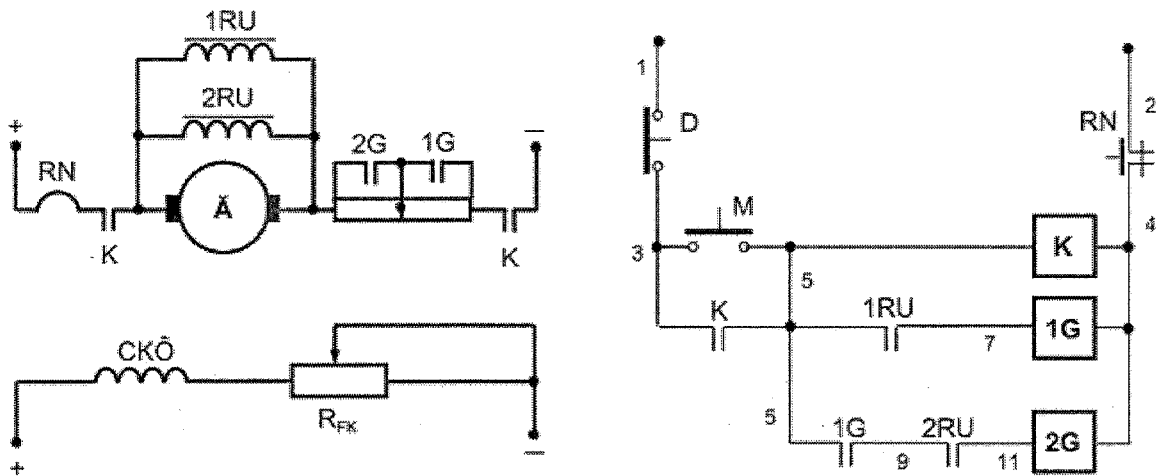
$$U_2 = K_E \Phi n_2 + I_2 R$$

Từ nguyên lý trên, nên người ta có thể dùng rơ le điện áp thay cho rơ le tốc độ để điều khiển động cơ nên nguyên tắc này còn gọi là nguyên tắc điện áp.



Hình 2.23 : đồ thị khởi động qua 2 cấp điện trở phụ đc-đc

b. Mạch mở máy ĐC - DC qua 2 cấp điện trở phụ theo nguyên tắc tốc độ (nguyên tắc điện áp)



Hình 2.24 : mạch mở máy đc-đc qua 2 cấp điện trở phụ theo nguyên tắc điện áp

□ Nguyên lý:

- ấn nút mở máy M(3,5), cuộn dây K có điện; động cơ bắt đầu khởi động với toàn bộ điện trở phụ trong mạch. Dòng điện sinh ra lúc đó là I_2 , sụt áp trên phần ứng là $I_2 R$ - bé hơn điện áp tác động của 1RU nên nó ch-a tác động.
- Động cơ dần dần tăng đến tốc độ n_1 . Sụt áp trên phần ứng lúc đó là:

$$U_1 = K_E \Phi n_1 + I_1 R.$$

- Giá trị này chính là điện áp hút của 1RU nên tiếp điểm 1RU(5,7) đóng lại cấp điện

ho 1G để loại R_{P1} ra khỏi mạch.

- Động cơ chuyển đặc tính và tiếp tục tăng tốc đến n_2 , sụt áp khi đó là:

$$U_2 = K_E \Phi n_2 + I_2 R.$$

- U_2 bằng với điện áp hút của 2RU nên 2RU(9,11) đóng lại. Lúc đó cuộn 2G được cấp nguồn và R_{P2} bị loại.
- Động cơ tiếp tục tăng đến tốc độ định mức, kết thúc quá trình mở máy.

2.5 Vấn đề bảo vệ và liên động trong TĐKC - TĐĐ

2.5.1 Bảo vệ quá dòng

Động cơ điện thường bị quá dòng trong trường hợp bị ngắn mạch hoặc quá tải.

a. Bảo vệ ngắn mạch

Ngắn mạch là hiện tượng các pha chạm chập nhau, pha chạm trung tính hoặc 2 cực của thiết bị một chiều chạm nhau.

Để bảo vệ cho trường hợp này thường dùng cầu chì nối tiếp ở các dây pha, hoặc đặt ở 1 cực của thiết bị một chiều, hoặc dùng aptomat.

Đối với động cơ công suất lớn có thể dùng rơ le dòng điện để bảo vệ, dòng điện chỉnh định từ (8 - 10) I_{dm} . Khi đó cuộn dây của rơ le dòng mắc nối tiếp trong mạch dòng lực còn tiếp điểm của nó mắc trong mạch điều khiển.

b. Bảo vệ quá tải

Quá tải là hiện tượng dòng điện qua động cơ, hoặc thiết bị khí cụ điện tăng cao hơn định mức, nhưng không nhiều. Động cơ đang làm việc thường bị quá tải trong 2 trường hợp sau đây:

b1. Quá tải đối xứng:

Xảy ra khi phụ tải đặt lên trục động cơ lớn hơn định mức nh-: lúc điện áp nguồn bị sụt giảm (tải không đổi), động cơ bị kẹt trục hoặc tải đột ngột tăng cao. Trường hợp này dòng điện ở ba pha tăng đều như nhau.

b2. Quá tải không đối xứng:

Xảy ra khi động cơ đang làm việc mà nguồn điện bị mất 1 pha hoặc nguồn bị mất cân bằng nghiêm trọng. Trường hợp này còn gọi là quá tải hai pha, nếu duy trì trong thời gian lâu sẽ gây cháy hỏng động cơ.

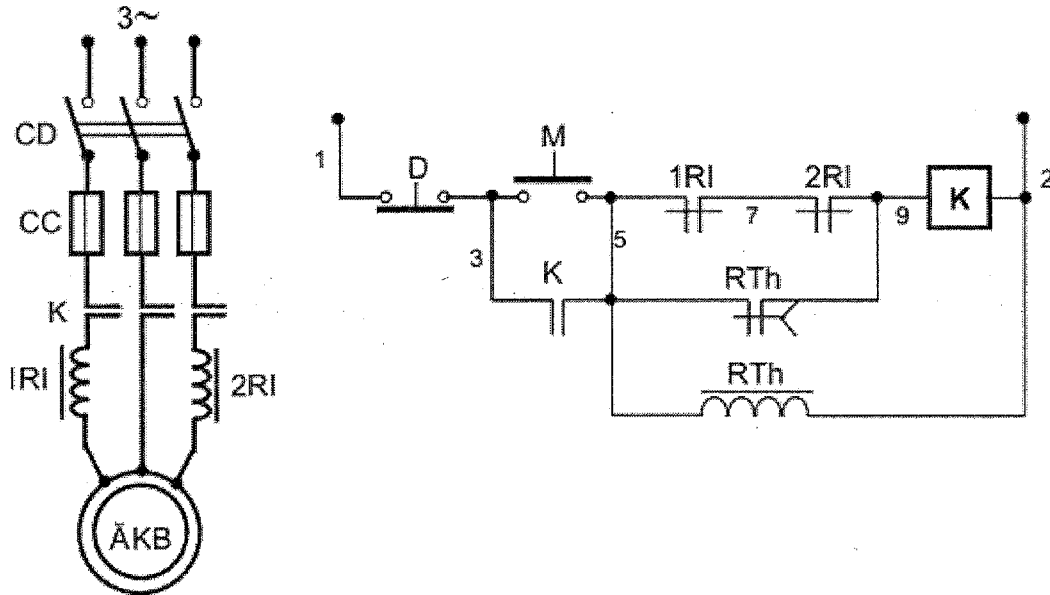
b3. Phương pháp bảo vệ:

Quá tải không gây tác hại tức thời, nh-ng động cơ sẽ bị đốt nóng quá trị số cho phép. Nếu quá tải kéo dài, mức độ quá tải lớn thì tuổi thọ động cơ giảm nhanh chóng.

Để bảo vệ cho trường hợp này, thường dùng rơ le nhiệt. Chỉ cần đặt phần tử đốt nóng của rơ le nhiệt ở 2 pha của thiết bị 3 pha hoặc 1 cực của thiết bị một chiều là đủ.

Những động cơ công suất lớn hàng trăm KW thì dùng rơ le dòng điện. Khi đó dòng điện chỉnh định khoảng (1,3 - 1,5) I_{dm} . Sơ đồ mạch như hình 2.25. Do

dòng điện phải chỉnh định như trên, nhưng lúc vừa mở máy dòng điện tăng cao (tối thiểu là $2I_{dm}$) nên phải dùng rơ le thời gian để không chế trạng thái tác động ban đầu của RI; sau khi mở máy xong thì RI mới được đưa vào để bảo vệ.



Hình 2.25.: bảo vệ quá tải bằng rơle dòng điện

2.5.2 Bảo vệ điện áp

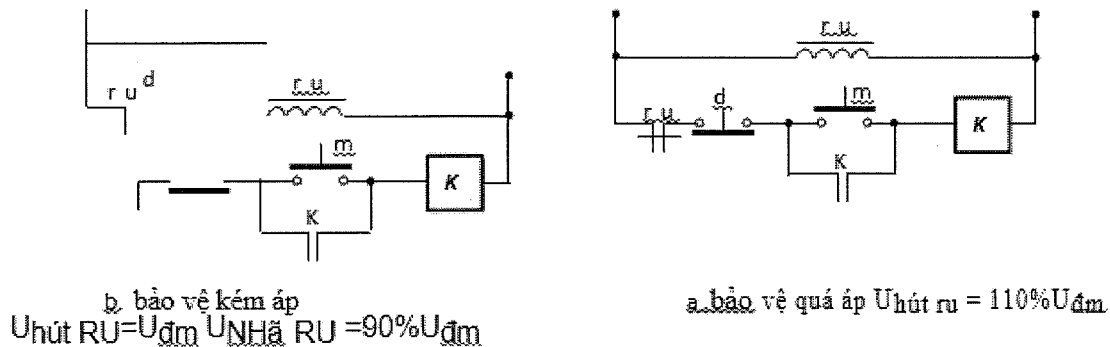
Động cơ làm việc nếu điện áp nguồn dao động thì máy sẽ hoạt động ở trạng thái bất bình thường. Cần phải có thiết bị tự động cắt động cơ ra khỏi lưới trong trường hợp này.

a. Bảo vệ kém áp

Sự cố này thường dùng rơ le kém áp và tiếp điểm thường mở của nó để bảo vệ (cuộn dây mắc ở nơi cần bảo vệ, tiếp điểm mắc trong mạch điều khiển. Sơ đồ như hình 2.26a).

b. Bảo vệ quá áp

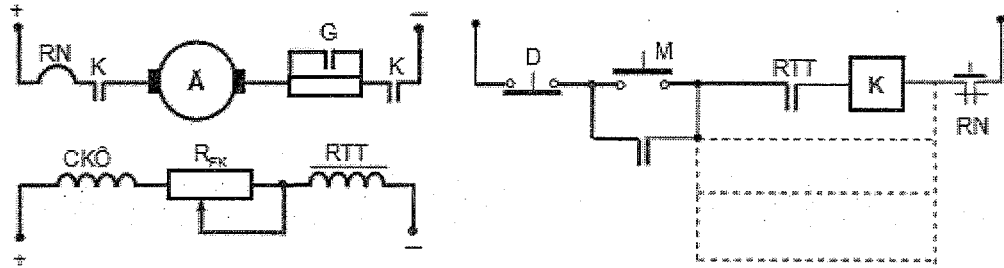
Để bảo vệ sự cố quá áp thì dùng rơ le quá áp và tiếp điểm thường đóng của nó (cuộn dây mắc ở nơi cần bảo vệ, tiếp điểm mắc trong mạch điều khiển. Sơ đồ như hình 2.26b).



Hình 2.26.: Bảo vệ điện áp

2.5.3 Bảo vệ thiếu và mất từ trường

Động cơ một chiều nếu vận hành với tải định mức mà dòng điện kích từ suy giảm nhiều thì động cơ sẽ rơi vào tình trạng quá tải. Để bảo vệ cho trường hợp này thì dùng rơ le dòng điện mắc trong mạch kích từ, và tiếp điểm của nó mắc trong mạch điều khiển (được gọi là rơ le thiếu từ trường). Sơ đồ nh- hình 2.27.



Hình 2.27 : bảo vệ thiếu và mất từ trường

2.5.4 Vấn đề liên động

a. Liên động duy trì

Đảm bảo duy trì nguồn cung cấp cho các công tắc tơ làm việc và cắt mạch khi có sự cố sụt áp. Muốn duy trì cho cuộn hút nào thì dùng tiếp điểm thường mở của cuộn hút đó mắc nối tiếp với nó và song song với nút mở máy.

b. Liên động khóa chéo

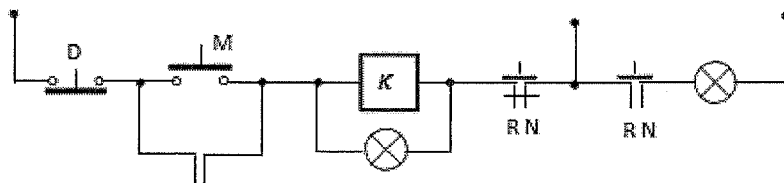
Đảm bảo sự làm việc tin cậy của mạch điện. ở các mạch điện có nhiều trạng thái làm việc khác nhau (đảo chiều; các mạch hãm...) thì liên động khóa chéo sẽ đảm bảo tại một thời điểm chỉ có một trạng thái hoạt động mà thôi. Khi đó sẽ dùng tiếp điểm thường đóng của cuộn dây này nối tiếp với cuộn dây kia và ng-ọc lại.

c. Liên động trình tự (tuần tự, thứ tự hóa)

Đảm bảo cho mạch làm việc rõ ràng minh bạch, được sử dụng trong các mạch điện hoạt động theo những qui trình nhất định có tính thứ tự trước sau. Dùng tiếp điểm thường mở của phần tử được phép làm việc trước nối tiếp với với cuộn hút của phần tử làm việc sau đó.

d. Vấn đề tín hiệu hóa

Tín hiệu hóa giúp cho ng-ời vận hành biết được trạng thái làm việc của hệ thống. Thường dùng đèn báo, chuông báo hoặc còi. Mạch tín hiệu phải đảm bảo tính trực quan, rõ ràng và có độ tin cậy cao. Sơ đồ đèn báo làm việc và quá tải như hình 2.28.



Đ1: đèn báo làm việc ; đ2 : đèn báo quá tải

Câu hỏi và bài tập

Câu hỏi tự luận

2.1 Nêu các yêu cầu chung của việc TĐKC - TĐĐ?

2.2 Nêu nguyên lý, cách thực hiện khi thực hiện TĐKC - TĐĐ theo nguyên tắc thời gian, nguyên tắc dòng điện và nguyên tắc tốc độ?

2.3 Nêu và phân tích các loại sự cố th-ờng xảy ra trong mạch TĐKC? Cho biết phương pháp bảo vệ cho từng loại sự cố vừa nêu?

2.4 So sánh ưu, nhược điểm của các nguyên tắc TĐKC - TĐĐ?

Câu hỏi trắc nghiệm

- Trắc nghiệm nhiều lựa chọn

Hãy lựa chọn phương án đúng để trả lời các câu hỏi dưới đây bằng cách tô đen vào vòng tròn thích hợp:

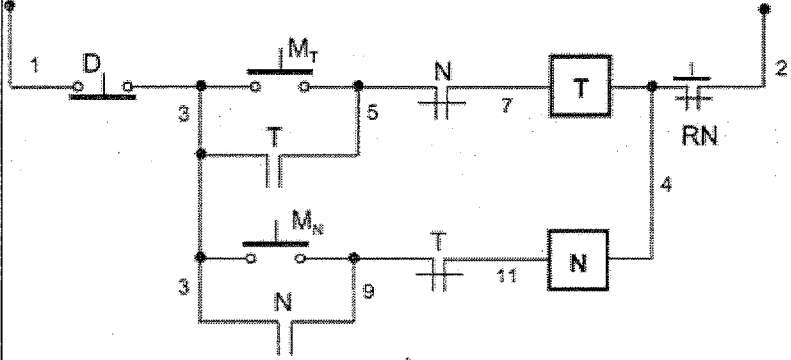
TT	Nội dung câu hỏi	a	b	c	d
2.5	Yêu cầu chính của vấn đề tự động khống chế (TĐKC) là: a. Giá thành rẻ, tiện dụng; b. Thỏa yêu cầu kỹ thuật; c. Sử dụng thiết bị ít hỏng hóc; d. Phải dùng thiết bị ngoại nhập.	<input type="radio"/>	<input type="radio"/>	<input type="radio"/>	<input type="radio"/>
2.6	Trong sơ đồ mạch TĐKC; Các phần tử của thiết bị, khí cụ điện phải được thể hiện bằng: a. Hình cắt và mặt cắt; b. Hình chiếu và hình cắt; c. Những ký hiệu qui ước thống nhất; d. Hình phối cảnh không gian.	<input type="radio"/>	<input type="radio"/>	<input type="radio"/>	<input type="radio"/>
2.7	Trong sơ đồ mạch TĐKC; Các phần tử của thiết bị, khí cụ điện phải được thể hiện ở trạng thái: a. Tác động; b. Không điện (chưa tác động); c. Tác động sau thời gian duy trì; d. Như thế nào cũng được.	<input type="radio"/>	<input type="radio"/>	<input type="radio"/>	<input type="radio"/>

2.8	<p>Trong sơ đồ mạch TĐKC; Các phần tử của cùng một thiết bị, khí cụ điện phải được ký hiệu:</p> <p>a. Tùy ý; b. Bằng các chữ cái; c. Bằng các số La mã; d. Giống nhau bằng các chữ số hoặc ký tự.</p>	○	○	○	○
2.9	<p>Những điểm dây dẫn nối chung với nhau trong sơ đồ mạch TĐKC thì phải có số thứ tự:</p> <p>a. Giống nhau; b. Khác nhau; c. Bên trái mang số lẻ, bên phải mang số <u>chẵn</u>; d. Bên trái mang số <u>chẵn</u>, bên phải mang số lẻ.</p>	○	○	○	○
2.10	<p>Trong mạch TĐKC, điện áp đặt vào mạch điều khiển phụ thuộc vào:</p> <p>a. Điện áp nguồn; b. Điện áp mạch động lực; c. Điện áp định mức của công tắc tơ; d. Tùy từng dạng mạch cụ thể.</p>	○	○	○	○
2.11	<p>Trong TĐKC, nguyên tắc chung để điều khiển nhiều nơi là:</p> <p>a. Các nút mở máy và dừng máy đều đầu song song nhau; b. Các nút mở máy đầu song song còn các nút dừng máy đầu nối tiếp; c. Các nút mở máy và dừng máy đều đầu nối tiếp nhau; d. Các nút mở máy đầu nối tiếp còn các nút dừng máy đầu song song.</p>	○	○	○	○
2.12	<p>Trong TĐKC để điều khiển theo nguyên tắc tốc độ, người ta chuyển sang:</p> <p>a. Nguyên tắc điện áp; b. Nguyên tắc dòng điện; c. Nguyên tắc thời gian; d. Nguyên tắc hành trình.</p>	○	○	○	○

2.13	<p>Trong TĐKC không thể điều khiển trực tiếp theo nguyên tắc tốc độ là do:</p> <ul style="list-style-type: none"> a. Tốc độ quay của động cơ luôn thay đổi; b. Tốc độ quay của động cơ là thông số không thể cảm biến được; c. Khó chế tạo các rơ le tốc độ có nhiều nấc tác động khác nhau; d. Rơ le tốc độ không kết nối được với các phân tử trong mạch điện. 	○	○	○	○
2.14	<p>Nguyên tắc tốc độ có thể được áp dụng để điều khiển loại động cơ:</p> <ul style="list-style-type: none"> a. Chỉ dùng cho ĐKB rô to lồng sóc; b. ĐKB rô to dây quấn và DC - DC; c. Một chiều; d. Tất cả các loại động cơ. 	○	○	○	○
2.15	<p>TĐKC DC - DC theo nguyên tắc tốc độ thì dùng RU và loại tiếp điểm:</p> <ul style="list-style-type: none"> a. Thường mở; b. Thường đóng; c. Thường mở đóng chậm; d. Thường đóng mở chậm. 	○	○	○	○
2.16	<p>TĐKC ĐKB rô to dây quấn theo nguyên tắc tốc độ thì dùng RU và loại tiếp điểm:</p> <ul style="list-style-type: none"> a. Thường mở; b. Thường đóng; c. Thường mở đóng chậm; d. Thường đóng mở chậm. 	○	○	○	○
2.17	<p>TĐKC ĐKB rô to dây quấn theo nguyên tắc tốc độ thì cuộn dây của RU được mắc:</p> <ul style="list-style-type: none"> a. Song song ở mạch phản ứng; b. Song song ở 2 pha nguồn; c. Song song ở 2 pha dây quấn rô to; d. Nối tiếp ở 2 pha dây quấn rô to. 	○	○	○	○

2.23	<p>Khi bảo vệ kém áp, điện áp chỉnh định cho rơ le kém áp như sau:</p> <p>a. $U_{\text{hút RU}} = U_{\text{đm}}$ và $U_{\text{nhả RU}} = 90\%U_{\text{đm}}$;</p> <p>b. $U_{\text{hút RU}} = 110\%U_{\text{đm}}$ và $U_{\text{nhả RU}} = 90\%U_{\text{đm}}$;</p> <p>c. $U_{\text{hút RU}} = U_{\text{đm}}$ và $U_{\text{nhả RU}} = 110\%U_{\text{đm}}$;</p> <p>d. $U_{\text{hút RU}} = 110\%U_{\text{đm}}$.</p>	○	○	○	○
2.24	<p>Trong TĐKC, hiện tượng điện áp tăng cao (quá áp) được bảo vệ bằng cách dùng:</p> <p>a. Rơ le dòng điện và tiếp điểm thường đóng;</p> <p>b. Rơ le kém áp và tiếp điểm thường mở;</p> <p>c. Rơ le quá áp và tiếp điểm thường đóng của nó;</p> <p>d. Rơ le kém áp và tiếp điểm thường đóng của nó.</p>	○	○	○	○
2.25	<p>Khi bảo vệ qua áp, điện áp chỉnh định cho rơ le quá áp như sau:</p> <p>a. $U_{\text{hút RU}} = U_{\text{đm}}$ và $U_{\text{nhả RU}} = 90\%U_{\text{đm}}$;</p> <p>b. $U_{\text{hút RU}} = 110\%U_{\text{đm}}$ và $U_{\text{nhả RU}} = 90\%U_{\text{đm}}$;</p> <p>c. $U_{\text{hút RU}} = U_{\text{đm}}$ và $U_{\text{nhả RU}} = 110\%U_{\text{đm}}$;</p> <p>d. $U_{\text{hút RU}} = 110\% U_{\text{đm}}$.</p>	○	○	○	○
2.26	<p>Trong TĐKC, bảo vệ thiếu và mất từ trường được áp dụng khi điều khiển động cơ:</p> <p>a. Không đồng bộ;</p> <p>b. Vạn năng;</p> <p>c. Một chiều;</p> <p>d. Đồng bộ.</p>	○	○	○	○

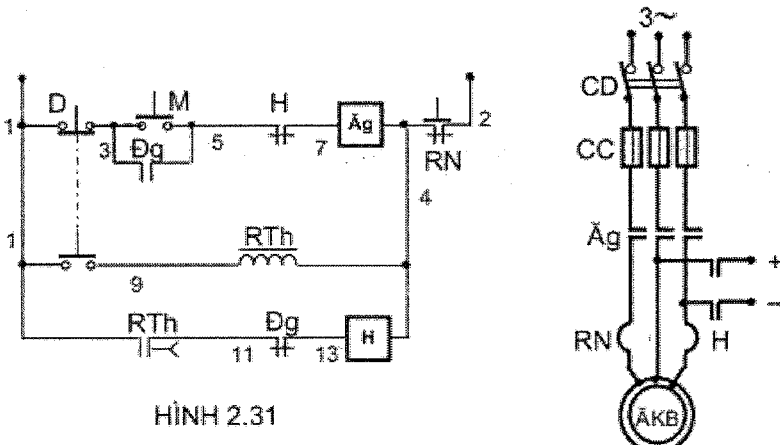
2.18	<p>Khi bảo vệ ngắn mạch bằng rơ le dòng điện, dòng điện chỉnh định cho rơ le tác động trong khoảng:</p> <p>a. $20 I_{dm}$; b. $10 I_{dm}$; c. $(8 - 10) I_{dm}$; d. Bằng I_{dm}.</p>	○	○	○	○
2.19	<p>Khi bảo vệ ngắn mạch ở mạch động lực bằng rơ le dòng điện, các phần tử của chúng được mắc như sau:</p> <p>a. Cuộn dây mắc trong mạch động lực và tiếp điểm mắc trong mạch điều khiển; b. Cuộn dây mắc trong mạch điều khiển và tiếp điểm mắc trong mạch động lực; c. Cả cuộn dây và tiếp điểm đều mắc trong mạch điều khiển; d. Cả cuộn dây và tiếp điểm đều mắc trong mạch động lực;</p>	○	○	○	○
2.20	<p>ĐKB 3 pha đang làm việc mà nguồn điện bị mất 1 pha, thì đây là sự cố:</p> <p>a. Ngắn mạch; b. Quá áp; c. Quá tải đối xứng; d. Quá tải không đối xứng.</p>	○	○	○	○
2.21	<p>Khi bảo vệ quá tải bằng rơ le dòng điện, dòng điện chỉnh định cho rơ le tác động trong khoảng:</p> <p>a. $20 I_{dm}$; b. Bằng I_{dm}; c. $(1,2 - 1,3) I_{dm}$, tối đa là $1,5I_{dm}$; d. $5I_{dm}$.</p>	○	○	○	○
2.22	<p>Trong TĐKC, hiện tượng sụt giảm điện áp (kém áp) được bảo vệ bằng cách dùng:</p> <p>a. Rơ le dòng điện và tiếp điểm thường đóng; b. Rơ le kém áp và tiếp điểm thường mở của nó; c. Rơ le quá áp và tiếp điểm thường đóng; d. Rơ le kém áp và tiếp điểm thường đóng của nó.</p>	○	○	○	○

2.27	<p>Tiếp điểm T(9,11) và N(5,7) ở hình 2.29, có tác dụng:</p> <ol style="list-style-type: none"> Là tiếp điểm khóa chéo liên động điện; Đảm bảo cho mạch làm việc an toàn, tin cậy; Cắt điện cuộn hút; Bảo vệ quá tải.  <p style="text-align: center;">Hình 2.29</p>	○	○	○	○
2.28	<p>Cặp tiếp điểm T(9,11) và N(5,7) ở hình 2.29 có tên gọi:</p> <ol style="list-style-type: none"> Tiếp điểm duy trì; Tiếp điểm bảo vệ; Liên động trình tự; Tiếp điểm khóa chéo. 	○	○	○	○
2.29	<p>Tiếp điểm RN (4,2) ở hình 2.29 có tác dụng:</p> <ol style="list-style-type: none"> Bảo vệ quá tải; Bảo vệ ngắn mạch; Bảo vệ quá áp; Bảo vệ kém áp. 	○	○	○	○

2.30	<p>Mạch điện như hình 2.29; Giả sử động cơ đang quay thuận, muốn đảo chiều quay động cơ thì thao tác:</p> <p>a. ấn nút M_N;</p> <p>b. ấn nút M_N 2 lần;</p> <p>c. Trước tiên phải ấn nút dừng rồi mới ấn M_N;</p> <p>d. Cắt nguồn trước khi đảo chiều.</p>	○	○	○	○
2.31	<p>Mạch điện như hình 2.29; Muốn lắp đèn tín hiệu ĐKB quay thuận chiều thì nối đèn tại:</p> <p>a. Điểm 4 và điểm 2;</p> <p>b. Điểm 11 và điểm 4;</p> <p>c. Điểm 7 và điểm 4;</p> <p>d. Điểm 3 và điểm 5.</p>	○	○	○	○
2.32	<p>Mạch điện như hình 2.29; Muốn lắp đèn tín hiệu ĐKB quay ngược chiều thì nối đèn tại:</p> <p>a. Điểm 4 và điểm 2;</p> <p>b. Điểm 11 và điểm 4;</p> <p>c. Điểm 7 và điểm 4;</p> <p>d. Điểm 3 và điểm 5.</p>	○	○	○	○

2.36	<p>Mạch điện như hình 2.30, các tiếp điểm RTh(5,7) và RTh(5,11) là loại:</p> <p>a. Thường mở - đóng chậm và thường mở - mở chậm; b. Thường đóng - đóng chậm và thường đóng - mở chậm; c. Thường mở - đóng chậm và thường đóng - mở chậm; d. Thường mở và thường đóng.</p>	○	○	○	○
2.37	<p>Mạch điện như hình 2.30, các công tắc tơ sẽ làm việc tại thời điểm ấn nút M(3,5) là:</p> <p>a. KY(13,4) và K□(9,4); b. Đg(5,4) và RTh(5,4); c. Đg(5,4) và KY(13,4); d. KD(9,4) và Đg(5,4).</p>	○	○	○	○
2.38	<p>Mạch điện như hình 2.30, tiếp điểm KD(5,7) có nhiệm vụ:</p> <p>a. Duy trì nguồn cho cuộn KΔ sau khi RTh đã bị cắt; b. Cấp nguồn cho KΔ lúc bắt đầu khởi động; c. Duy trì cho cuộn Đg; d. Duy trì cho cuộn KY.</p>	○	○	○	○
2.39	<p>Mạch điện như hình 2.30, phải sử dụng tiếp điểm KΔ(5,7) là do:</p> <p>a. Tiếp điểm RTh(5,7) không làm việc được với dòng điện lớn; b. Sau khi RTh bị cắt thì tiếp điểm RTh(5,7) sẽ mở ra; c. Đảm bảo an toàn; d. Rút ngắn thời gian khởi động.</p>	○	○	○	○

2.40	<p>Mạch điện như Hình 2.30, thời gian duy trì cho các tiếp điểm của rơle thời gian là:</p> <p>a. 3 giây;</p> <p>b. 10 giây;</p> <p>c. 5 - 10 giây;</p> <p>d. Phụ thuộc thời gian mở máy.</p>	○	○	○	○
2.41	<p>Mạch điện như hình 2.30, muốn lắp đèn báo trạng thái khởi động thì thực hiện:</p> <p>a. Lắp đèn tại 2 điểm 9, 4;</p> <p>b. Lắp đèn tại 2 điểm 13, 4;</p> <p>c. Lắp đèn tại 2 điểm 9, 4 và phải qua tiếp điểm thường mở của KΔ;</p> <p>d. Lắp đèn tại 2 điểm 13, 4 và phải qua tiếp điểm thường mở của KY.</p>	○	○	○	○
2.42	<p>Mạch điện như hình 2.30, xét về quan điểm kinh tế thì có thể tính giảm công tác tơ nào?</p> <p>a. Công tác tơ Đg;</p> <p>b. Công tác tơ KY;</p> <p>c. Công tác tơ KΔ;</p> <p>d. Không tính giảm được</p>	○	○	○	○

2.43	<p>Mạch TĐKC như hình 2.31, công dụng của mạch là:</p> <ol style="list-style-type: none"> Mở máy và hãm ngược ĐKB 3 pha; Mở máy qua cuộn kháng ĐKB 3 pha; Mở máy Y-Δ ĐKB 3 pha; Mở máy và hãm động năng ĐKB 3 pha.  <p style="text-align: center;">HÌNH 2.31</p>	○	○	○	○
2.44	<p>Trong mạch điện hình 2.31, rơ le thời gian có tác dụng:</p> <ol style="list-style-type: none"> Cắt điện cuộn Đg(7,4); Cắt nguồn DC sau khi ĐKB đã dừng; Cấp nguồn cho mạch động lực. Cấp nguồn cho cuộn H(13,4); 	○	○	○	○
2.45	<p>Mạch điện hình 2.31, khi ấn nút D(1,3); quá trình xảy ra trong mạch là:</p> <ol style="list-style-type: none"> Cuộn Đg(7,4) và H(13,4) làm việc đồng thời; Rơ le thời gian bắt đầu tính thời gian duy trì; Cuộn Đg(7,4) bị cắt, cuộn H(13,4) có nguồn để hãm dừng; Động cơ vẫn làm việc bình thường. 	○	○	○	○

2.46	Mạch điện hình 2.31, rơ le thời gian bắt đầu tính thời gian duy trì từ lúc: a. ấn nút D(1,3); b. Buông nút D(1,3) ra; c. ấn nút M(3,5); d. Cuộn H được cấp nguồn.	○	○	○	○
2.47	Mạch điện hình 2.31; nếu ấn và giữ nút D(1,3) thời gian dài, mạch hoạt động sẽ có hiện tượng: b. Thời gian hãm bị kéo dài; c. Thời gian khởi động được rút ngắn; d. Cuộn dây H không bị cắt nguồn; e. Bình thường.	○	○	○	○

□ **Trắc nghiệm điền khuyết**

Học sinh điền từ thích hợp vào chỗ trống.

2.48. Giới hạn dòng điện qua động cơ mà khi đó động cơ được xem là quá tải vào khoảng

2.49. Khí cụ điện thường dùng để bảo vệ quá tải cho động cơ điện là

2.50. Trong TĐKC, đối với những động cơ công suất vừa đến nhỏ để bảo vệ ngắn mạch người ta thường dùng

2.51. Trong TĐKC, rơ le dòng điện chỉ dùng để bảo vệ ngắn mạch cho các động cơ có

2.52. Khi tải tăng lên thì tốc độ động cơ sẽ một l-ợng nào đó tùy vào mức độ quá tải.

2.53. Xét về điều kiện điện áp, mạch khởi động Y - Δ chỉ áp dụng đ-ợc khi

2.54. Trong tự động khống chế, bảo vệ thiếu và mất từ trường được áp dụng khi điều khiển loại động cơ

2.55. Rơ le bảo vệ thiếu từ trường, thực chất là loại rơ le

2.56. Để loại cuộn kháng hoặc biến áp tự ngẫu ra khỏi mạch sau quá trình mở máy ĐKB 3 pha trong các mạch tự động khống chế, người ta thường sử dụng

□ **Bài tập**

2.57. Vẽ mạch mở máy ĐKB 3 pha rô to lồng sóc quay 1 chiều điều khiển được ở 2 nơi khác nhau.

2.58. Vẽ mạch mở máy ĐKB 3 pha rô to lồng sóc đảo chiều quay gián tiếp, điều khiển đ-ợc ở 2 nơi khác nhau.

2.59. Vẽ mạch mở máy ĐKB 3 pha rô to lồng sóc đảo chiều quay trực tiếp, điều khiển đ-ợc ở 2 nơi khác nhau.

- 2.60. Vẽ mạch đảo chiều quay gián tiếp ĐKB 1 pha rô to lồng sóc.
- 2.61. Vẽ mạch điều khiển chương trình đảo vui cho 3 đội A,B,C với yêu cầu sau:
- Mỗi đội có 1 đèn tín hiệu riêng.
 - 3 đội dùng chung 1 chuông điện.
 - Đội nào ấn nút trước tiên sẽ giành quyền ưu tiên; Các đội còn lại bị vô hiệu hóa (Ví dụ: Đội A ấn nút trước tiên thì đèn A sáng và chuông reo; Đội B,C ấn nút không có tác dụng).
- 2.62. Vẽ mạch khống chế ĐKB rô to lồng sóc với yêu cầu sau đây:
- Động cơ mở máy qua cuộn kháng.
 - Động cơ quay được 2 chiều.
 - Mạch được bảo vệ quá tải, ngắn mạch, kém áp và quá áp.
- 2.63. Vẽ mạch mở máy qua cuộn kháng ĐKB 3 pha rô to lồng sóc; sau khi mở máy xong loại bỏ RTh.
- 2.64. Vẽ mạch đảo chiều trực tiếp ĐKB 3 pha rô to lồng sóc; Dừng máy bằng phương pháp hãm động năng.
- 2.65. Vẽ mạch mở máy trực tiếp ĐKB 3 pha rô to lồng sóc; Dừng máy bằng phương pháp hãm ngược sử dụng RTh.

□ **Bài tập nâng cao**

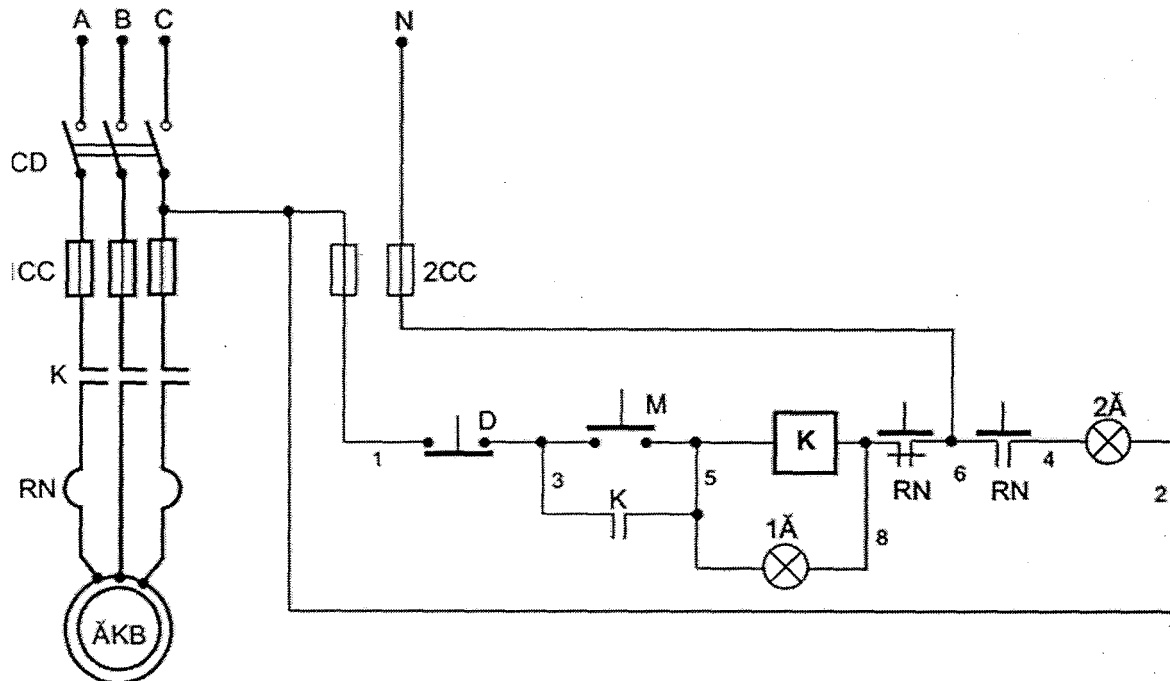
- 2.66. Vẽ mạch khống chế ĐKB 3 pha rô to dây quấn với yêu cầu:
- Mạch mở máy qua 2 cấp điện trở phụ theo nguyên tắc điện áp.
 - Động cơ quay được 2 chiều.
 - Dừng máy bằng phương pháp hãm ngược hoán vị thứ tự pha.
 - Có đầy đủ các khâu bảo vệ và tín hiệu.
- 2.67. Vẽ mạch khống chế 2 ĐKB rô to lồng sóc là Đ1 và Đ2 với yêu cầu:
- Đ1 mở máy trực tiếp; dừng máy bằng phương pháp hãm động năng.
 - Đ2 mở máy Y - Δ ; đảo chiều quay.
 - Đ1 chỉ làm việc khi Đ2 đã làm việc trước đó.
 - Đ2 ngưng hoạt động sau khi Đ1 đã dừng.
 - Các động cơ đều được bảo vệ ngắn mạch và quá tải.

Làm các bài tập thực hành tại xưởng trường

Bài thực hành 2.1

Mở máy ĐKB rô to lồng sóc quay 1 chiều

• Sơ đồ nguyên lý



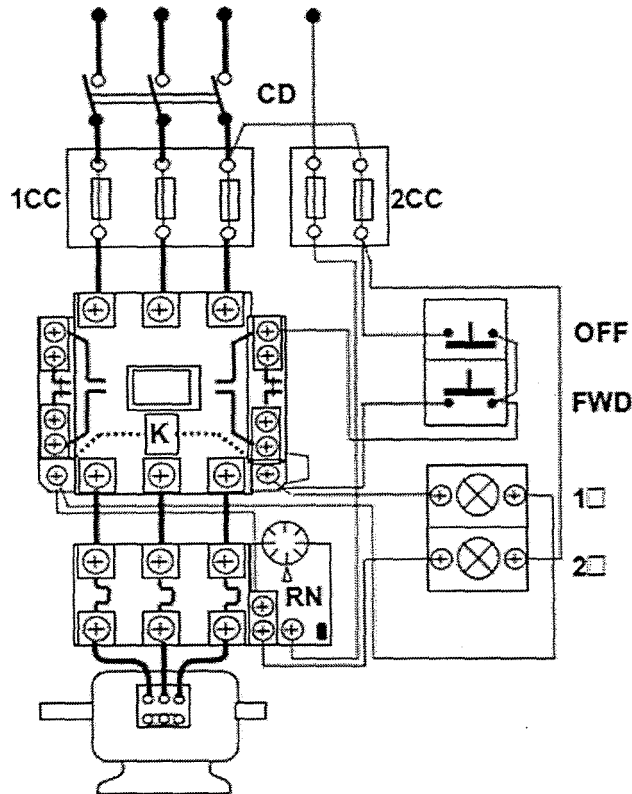
Hình 2.32: sơ đồ nguyên lý mạch khởi động trực tiếp Đkb 3 pha quay 1 chiều

• Bảng kê các thiết bị - khí cụ

Bảng 2.1

TT	Thiết bị - khí cụ	SL	Chức năng	Ghi chú
1	CD	1	Cầu dao nguồn, đóng cắt không tải toàn bộ mạch.	
2	1CC	3	Cầu chì, bảo vệ ngắn mạch ở mạch động lực.	
3	RN	1	Rơ le nhiệt, bảo vệ quá tải cho động cơ (ĐKB).	
4	K	1	Công tắc tơ, điều khiển động cơ làm việc.	
5	2CC	2	Cầu chì, bảo vệ ngắn mạch ở mạch điều khiển.	
6	M; D	1	Nút bấm thông mở; thông đóng điều khiển mở máy và dừng động cơ.	
7	1Đ; 2Đ	1	Đèn tín hiệu trạng thái làm việc và quá tải của động cơ.	

- Sơ đồ nối dây



hình 2.33: sơ đồ nối dây mạch điều khiển đkb quay 1 chiều

4. Quy trình lắp ráp - kiểm tra - vận hành

a. Lắp ráp

- Chọn đúng chủng loại, số lượng các thiết bị khí cụ cần thiết.
- Định vị các thiết bị lên bảng (giá) thực hành.
- Lắp mạch theo sơ đồ: Lắp mạch điều khiển sau đó lắp mạch động lực.

b. Kiểm tra

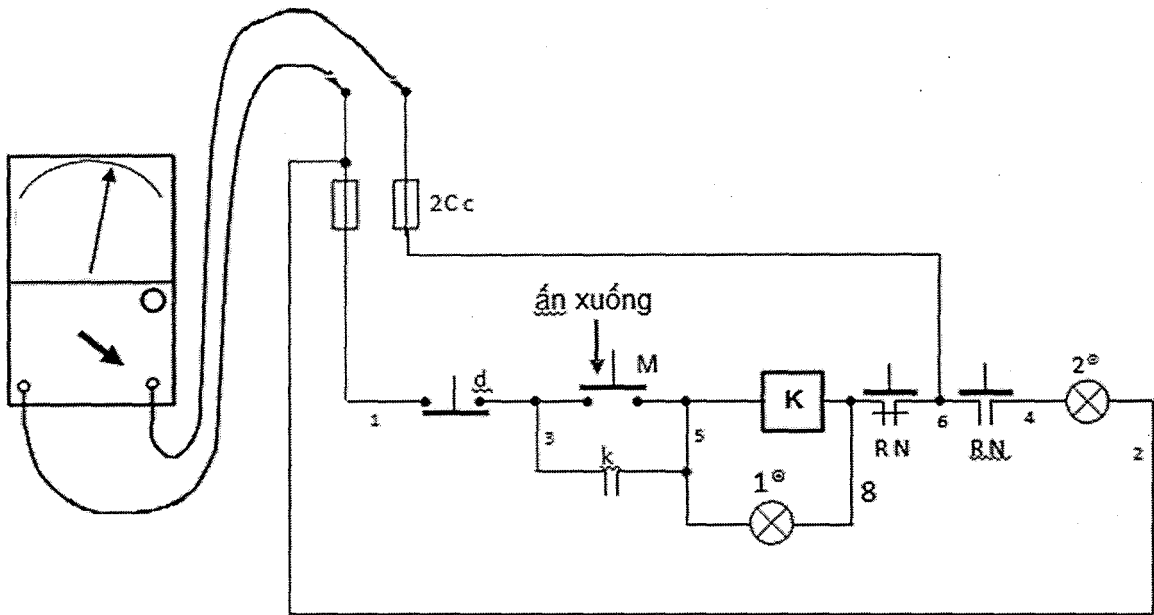
□ Mạch điều khiển:

Sơ đồ kiểm tra như hình 2.34, nếu khi ấn và giữ nút M(3,5); quan sát kim của Ohm kế và kết luận:

- Ohm kế chỉ một giá trị nào đó: mạch lắp ráp đúng;
- Ohm kế chỉ 0Ω : cuộn K bị ngắn mạch;
- Ohm kế không quay: hở mạch điều khiển.
- Kiểm tra mạch tín hiệu

□ Kiểm tra mạch động lực:

Tiến hành tương tự như trên, đối với mạch động lực cần lưu ý trường hợp mất 1 pha, có thể kết hợp đo kiểm và quan sát bằng mắt.



Hình 2.34 : sơ đồ kiểm tra mạch điều khiển

c. Vận hành mạch

- Cô lập mạch động lực (hở dây nối mạch động lực phía sau rô le nhiệt).
- Cấp nguồn và vận hành mạch điều khiển:
 - ấn nút M(3,5) cuộn K hút, đèn 1Đ sáng; buông tay ấn nút mạch vẫn hoạt động.
 - ấn nút D(1,3) cuộn K nhả, đèn 1Đ tắt;
 - ấn nút M(3,5); khi mạch đang vận hành tác động vào nút test ở RN, cuộn K mất điện, đèn 1Đ tắt và đèn 2Đ sáng lên.
- Cắt nguồn, liên kết lại dây nối mạch động lực. Sau đó cấp nguồn cho mạch và thực hiện lại các thao tác ở trên. Quan sát chiều quay, tốc độ, trạng thái khởi động của động cơ.
- Cắt nguồn, hoán vị thứ tự 2 pha nguồn vào cầu dao 1CD và vận hành lại. Quan sát chiều quay, tốc độ, trạng thái khởi động của động cơ.
- Ghi nhận sự khác nhau giữa 2 trường hợp trên. Giải thích nguyên nhân?

d. Mô phỏng sự cố

- Cấp nguồn và cho mạch hoạt động như trên.
- Sự cố 1: Mạch đang vận hành tác động vào nút test ở RN. Quan sát động cơ, ghi nhận hiện tượng, giải thích.
- Sự cố 2: Cắt nguồn, hở mạch tiếp điểm K tại điểm số 3. Sau đó cấp lại nguồn, vận hành và quan sát hiện tượng, giải thích.
- Sự cố 3: Phục hồi lại sự cố trên, hở 1 pha mạch động lực. Cho mạch vận hành quan sát hiện tượng, giải thích.

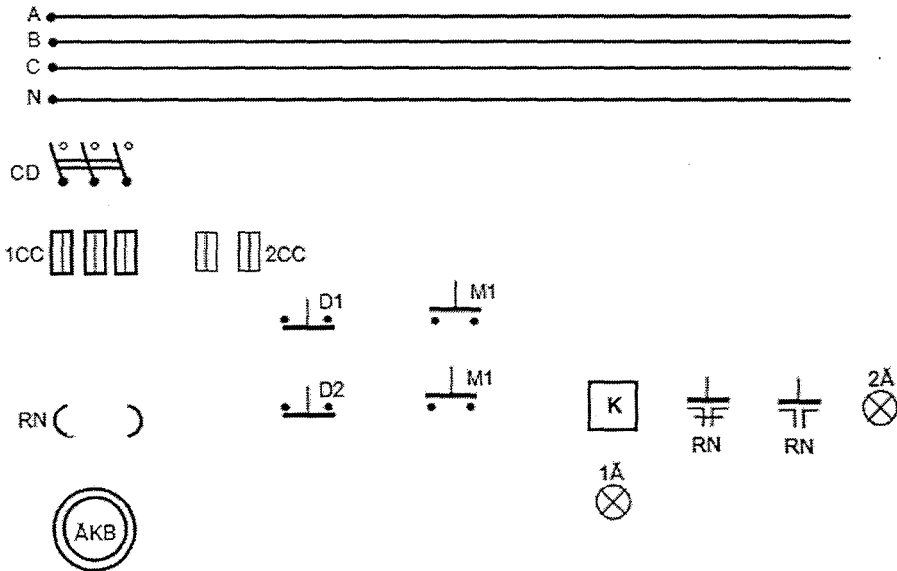
e. Viết báo cáo về quá trình thực hành

- Lược thuật lại quá trình lắp ráp, các sai lỗi mắc phải (nếu có).
- Giải thích các hiện tượng khi vận hành mạch, các nguyên nhân gây hư hỏng khi mô phỏng...

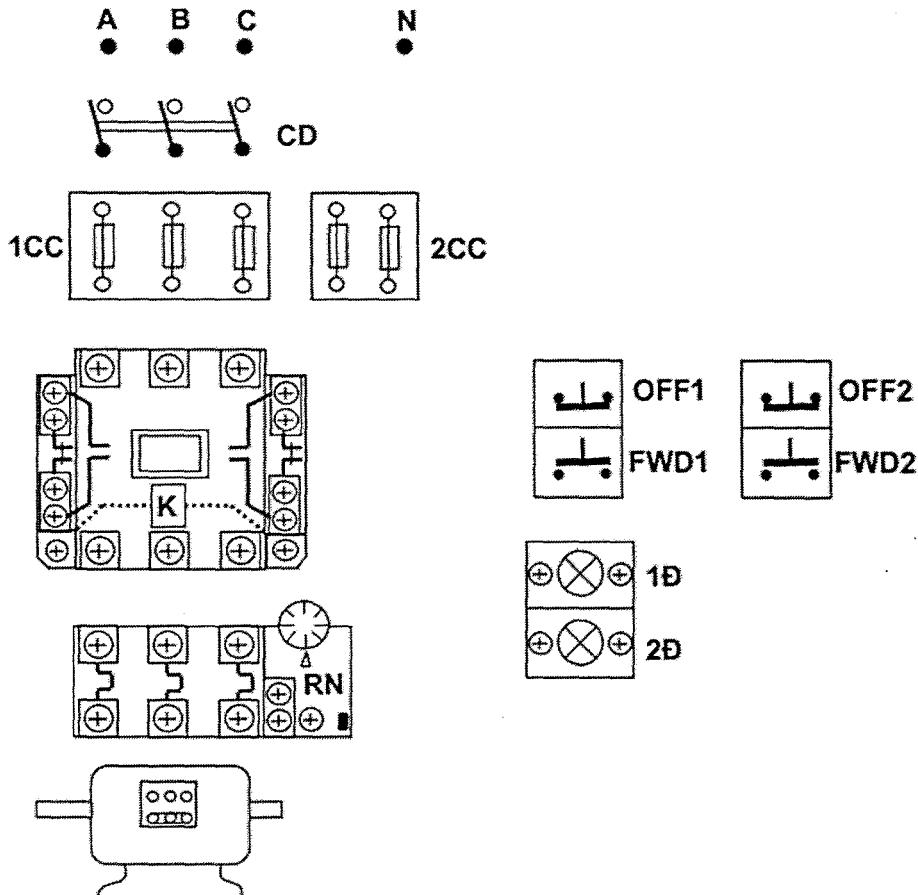
5. Bài tập mở rộng

TH2.1.1 Mạch điều khiển ĐKB quay 1 chiều điều khiển ở 2 nơi.

- Học sinh vẽ hoàn chỉnh sơ đồ và lắp ráp mạch (hình 2.35 và 2.36).
- Vận hành, quan sát và ghi nhận hiện tượng.
- Mô phỏng sự cố, quan sát ghi nhận hiện tượng.
- Làm báo cáo thực hành, giải thích hiện tượng.



Hình 2.35 : sơ đồ nguyên lý bài tập th2.1.1

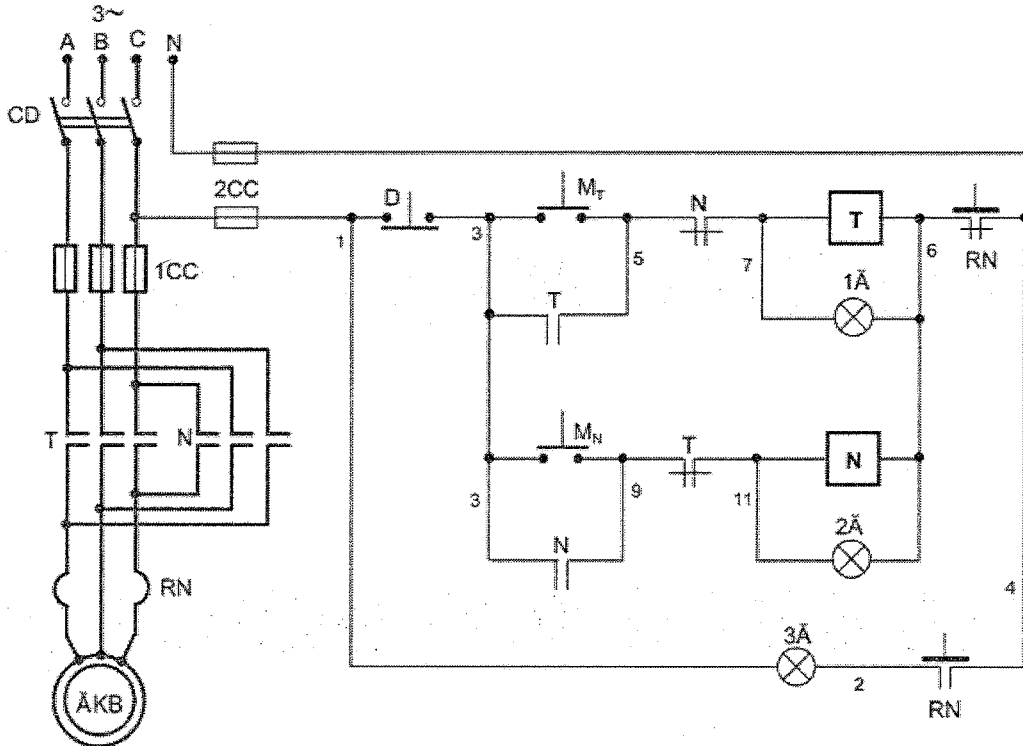


Hình 2.36 : sơ đồ nối dây bài tập th2.1.1

Bài thực hành 2.2

Mạch đảo chiều gián tiếp ĐKB rô to lồng sóc

1. Sơ đồ nguyên lý: (Xem hình 2.37)



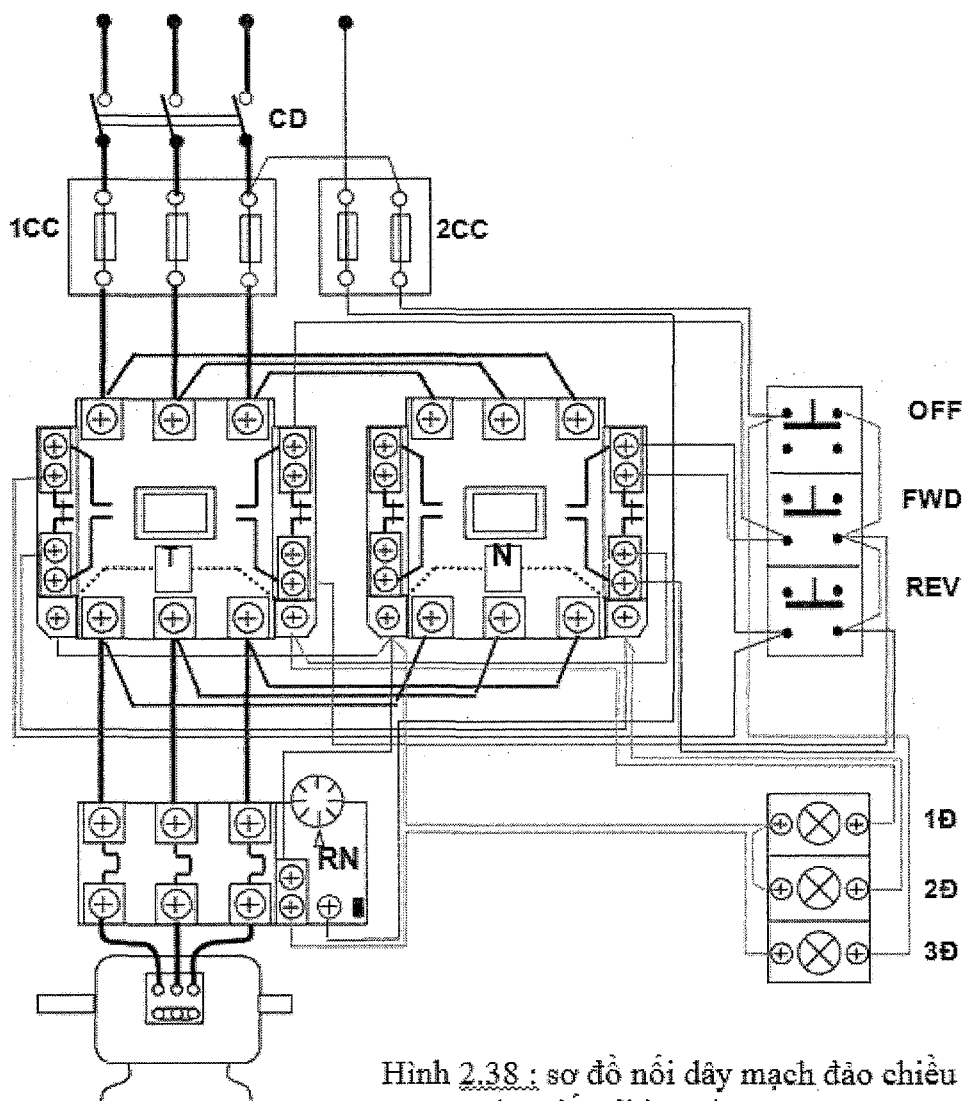
Hình 2.37 : sơ đồ nguyên lý mạch đảo chiều quay gián tiếp đkb 3 pha

2. Bảng kê các thiết bị - khí cụ điện

Bảng 2.2

TT	Thiết bị - khí cụ	SL	Chức năng	Ghi chú
1	CD	1	Cầu dao nguồn, đóng cắt không tải toàn bộ mạch.	
2	1CC	3	Cầu chì, bảo vệ ngắn mạch ở mạch động lực.	
3	2CC	2	Cầu chì, bảo vệ ngắn mạch ở mạch điều khiển.	
4	RN	1	Rơ le nhiệt, bảo vệ quá tải cho động cơ (ĐKB).	
5	T, N	2	Công tắc tơ, điều khiển động cơ quay thuận, quay nghịch.	
6	M _T , M _N	2	Nút bấm th-ờng mở, điều khiển động cơ quay thuận, quay nghịch.	
7	D	1	Nút bấm th-ờng đóng, điều khiển dừng động cơ.	
8	1Đ; 2Đ; 3Đ	3	Đèn tín hiệu trạng thái quay thuận, quay nghịch và quá tải của động cơ.	

3. Sơ đồ nối dây: (Xem hình 2.38)



Hình 2.38 : sơ đồ nối dây mạch đảo chiều gián tiếp đkb 3 pha

4. Quy trình lắp ráp - kiểm tra - vận hành

a. Lắp ráp

- Chọn đúng chủng loại, số lượng các thiết bị khí cụ cần thiết.
- Định vị các thiết bị lên bảng (giá) thực hành.
- Lắp mạch điều khiển theo sơ đồ:
 - Liên kết bộ nút bấm, đánh số các đầu dây ra (có 4 hoặc 5 đầu dây ra từ bộ nút bấm).
 - Đầu 1 đầu của cuộn hút này với 1 cực của tiếp điểm thường đóng của công tắc tơ kia.
 - Đầu cực còn lại của tiếp điểm thường đóng với các đầu dây ra từ bộ bấm.
 - Đầu tiếp điểm duy trì, đầu còn lại của cuộn hút, mạch đèn tín hiệu...
- Lắp mạch động lực theo sơ đồ:
 - Hoán vị thứ tự 2 pha ở công tắc tơ N (xem sơ đồ nối dây).

b. Kiểm tra

- Mạch điều khiển:
- Dùng Ohm kế chấm vào điểm số 1 và số 6 trên sơ đồ hình 1.22.
 - ấn nút MT để kiểm tra thông mạch, ngắt mạch cuộn dây T (nhận xét tương tự bài thực hành 2.1).
 - ấn nút MN để kiểm tra thông mạch, ngắt mạch cuộn dây N.
 - Kiểm tra mạch tín hiệu.
- Mạch động lực:

Tiến hành tương tự như trên, đối với mạch động lực cần lưu ý trường hợp mất 1 pha, có thể kết hợp đo kiểm và quan sát bằng mắt.

c. Vận hành mạch

- Cô lập mạch động lực (hở dây nối mạch động lực phía sau rơ le nhiệt).
- Cấp nguồn và vận hành mạch điều khiển:
 - ấn nút MT(3,5) cuộn T hút, đèn 1Đ sáng;
 - ấn nút D(1,3) cuộn T nhả, đèn 1Đ tắt;
 - ấn nút MN(3,9) cuộn N hút, đèn sáng
 - Khi cuộn T đang hút, ấn MN(3,9). Quan sát hiện tượng, giải thích?
 - Tác động vào nút test ở RN. Quan sát hiện tượng, giải thích?
- Cắt nguồn, liên kết lại dây nối mạch động lực. Sau đó cấp nguồn cho mạch và thực hiện lại các thao tác ở trên. Quan sát chiều quay, tốc độ, trạng thái khởi động của động cơ.

d. Mô phỏng sự cố

- Sự cố 1: Mạch đang vận hành tác động vào nút test ở RN. Quan sát động cơ, ghi nhận hiện tượng, giải thích.
- Sự cố 2: Cắt nguồn, cô lập mạch động lực (hở dây nối mạch động lực phía sau rơ le nhiệt). Nối tắt tiếp điểm N(5,7) và T(9,11). Sau đó cấp lại nguồn, vận hành và quan sát hiện tượng, giải thích.

Chú ý: sự cố này chỉ được mô phỏng khi đã cô lập mạch động lực.

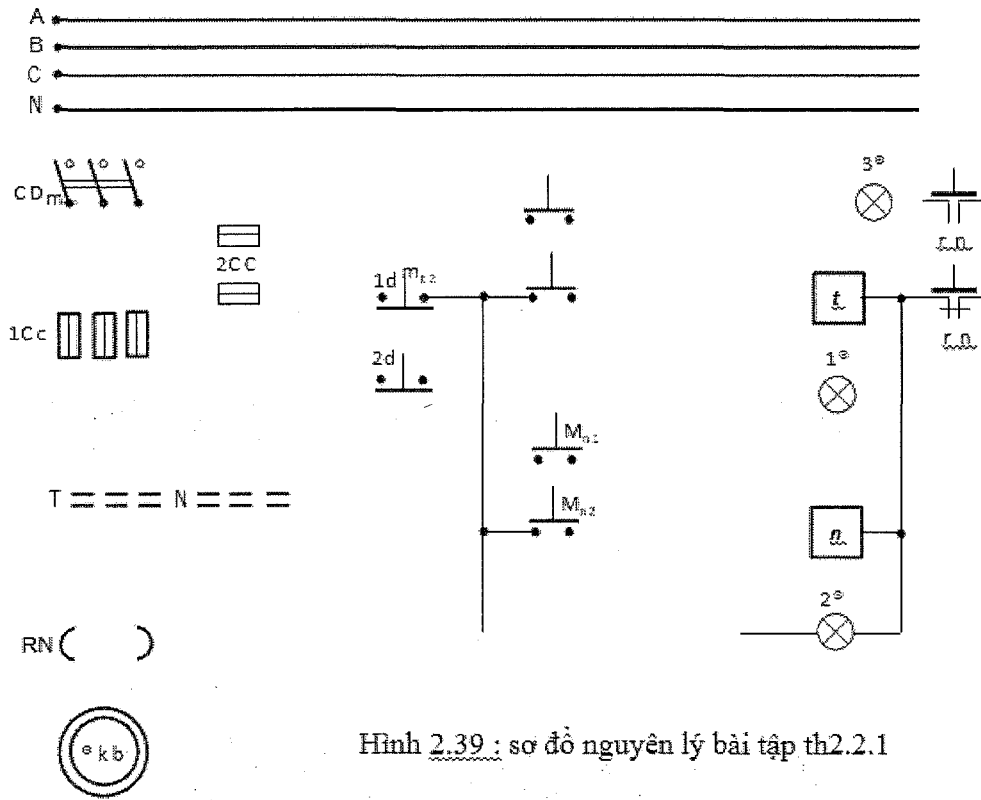
e. Viết báo cáo về quá trình thực hành

- Lược thuật lại quá trình lắp ráp, các sai lỗi mắc phải (nếu có).
- Giải thích các hiện tượng khi vận hành mạch, các nguyên nhân gây hư hỏng khi mô phỏng...

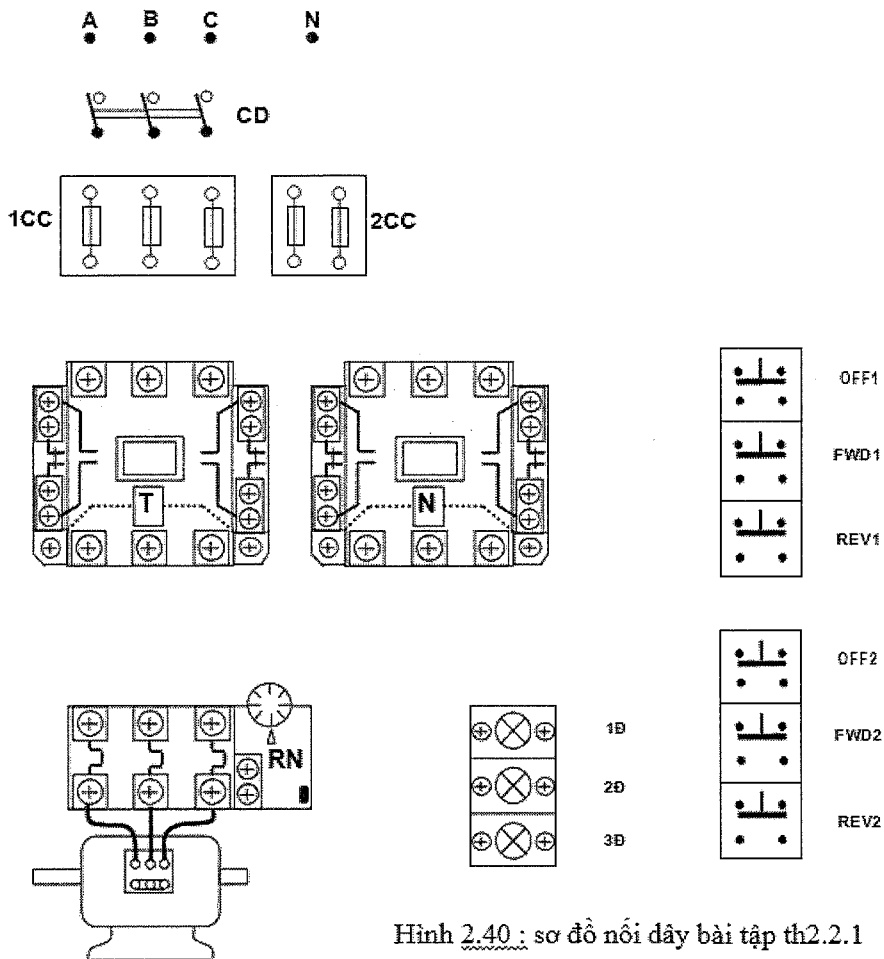
5. Bài tập mở rộng

TH2.2.1 Mạch đảo chiều quay gián tiếp ĐKB 3 pha điều khiển ở 2 nơi.

- a. Học sinh vẽ hoàn chỉnh sơ đồ và lắp ráp mạch (hình 2.39 và 2.40).
- b. Vận hành, quan sát và ghi nhận hiện tượng.
- c. Mô phỏng sự cố, quan sát ghi nhận hiện tượng.
- d. Làm báo cáo thực hành, giải thích hiện tượng.



Hình 2.39 : sơ đồ nguyên lý bài tập th2.2.1



Hình 2.40 : sơ đồ nối dây bài tập th2.2.1

7. Bài tập tự giải

TH2.2.2 Vẽ sơ đồ, lắp ráp và vận hành mạch đảo chiều quay gián tiếp ĐKB 1 pha.

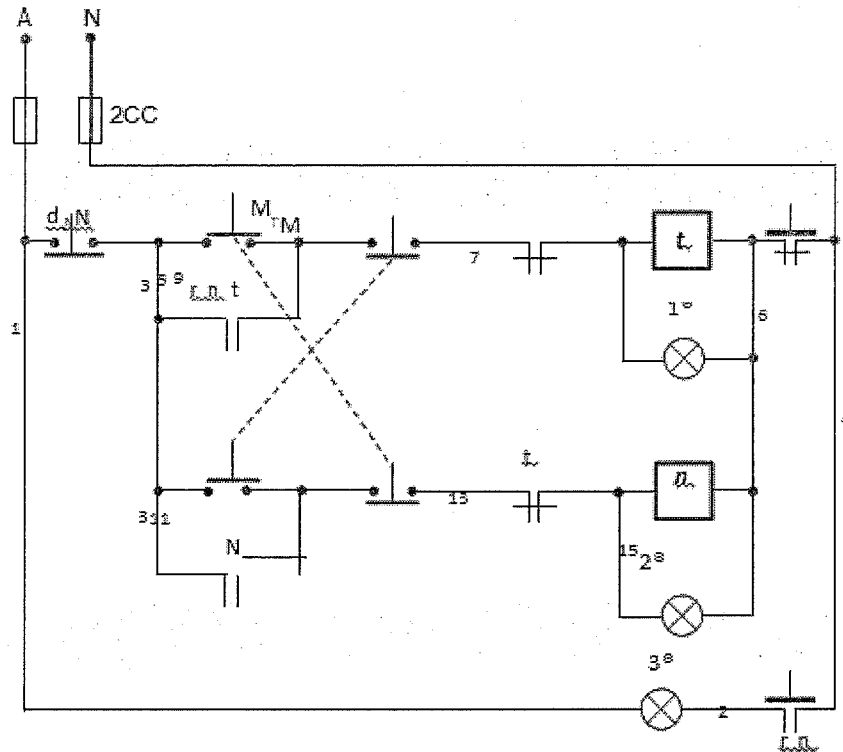
TH2.2.3 Vẽ sơ đồ (nguyên lý, nối dây) mạch điều khiển chương trình đồ vui cho 3 đội A, B, C hoạt động nh- sau:

- Mỗi đội có 1 nút bấm và 1 đèn tín hiệu.
- Có 1 chuông dừng chung cho cả 3 đội.
- Đội nào ấn nút tr-ớc tiên sẽ giành quyền ưu tiên để trả lời (chuông reo, đèn sáng); hai đội còn lại ấn nút sẽ mất tác dụng.

Bài thực hành 2.3

Mạch đảo chiều trực tiếp ĐKB rô to lồng sóc

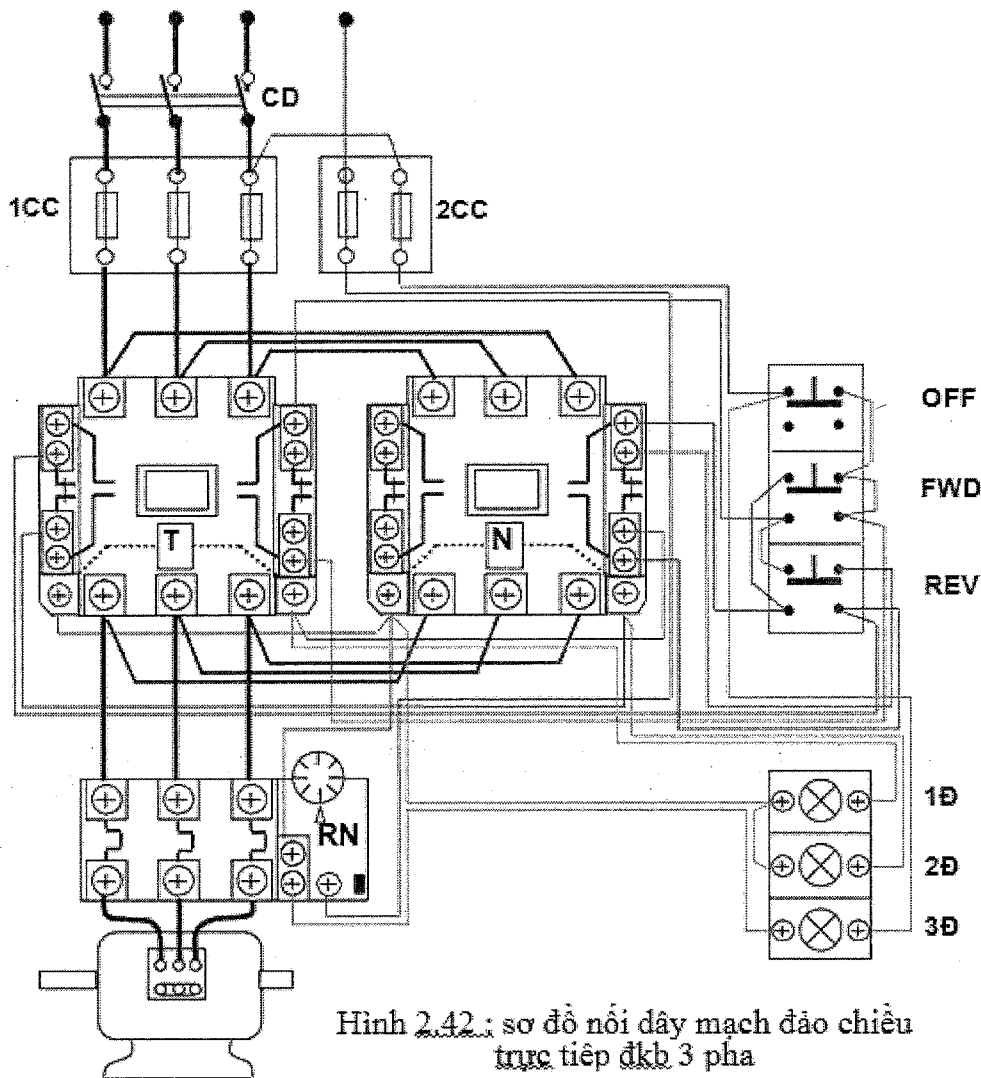
1. Sơ đồ nguyên lý



hình 2.41 : sơ đồ nguyên lý mạch đảo chiều trực tiếp đkb 3 pha

Sơ đồ này tương tự như sơ đồ hình 2.37, nhưng ở đây sử dụng bộ nút bấm kép (liên động cơ khí) để thực hiện đảo chiều trực tiếp. Nghĩa là, khi động cơ đang vận hành với chiều quay nào đó; muốn đảo chiều thì không cần phải ấn nút dừng mà chỉ việc ấn ngay nút đảo chiều.

2. Sơ đồ nối dây



Hình 2.42: sơ đồ nối dây mạch đảo chiều trực tiếp đkb 3 pha

3. Quy trình lắp ráp - kiểm tra - vận hành Bài tập mở rộng

Khi lắp ráp cần liên kết chính xác các cực nối dây trong bộ nút bấm. Một điều cần lưu ý nữa cần xác định chính xác vị trí lắp tiếp điểm duy trì.

Vấn đề kiểm tra, vận hành tương tự như bài thực hành 2.2.

- Mô phỏng sự cố: Ngoài các sự cố như bài thực hành 2.2 có thể mô phỏng sự cố sau:
- Tháo 1 đầu các tiếp điểm duy trì tại điểm số 5 và số 11; nối vào điểm số 7 và số 13. Quan sát hiện tượng và giải thích?

4. Bài tập mở rộng

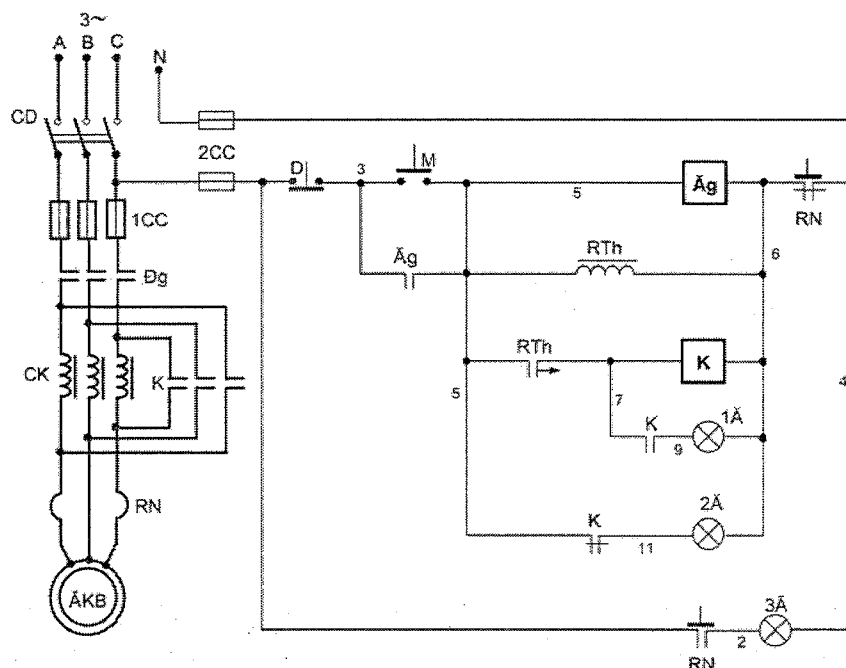
TH2.3.1 Mạch đảo chiều quay trực tiếp ĐKB 3 pha điều khiển ở 2 nơi.

- Học sinh vẽ hoàn chỉnh sơ đồ và lắp ráp mạch (hình 2.43 và 2.44).
- Vận hành, quan sát và ghi nhận hiện tượng.
- Mô phỏng sự cố, quan sát ghi nhận hiện tượng.
- Làm báo cáo thực hành, giải thích hiện tượng.

Bài thực hành 2.4

Mạch mở máy qua cuộn kháng ĐKB rô to lồng sóc

1. Sơ đồ nguyên lý: (Xem hình 2.45)

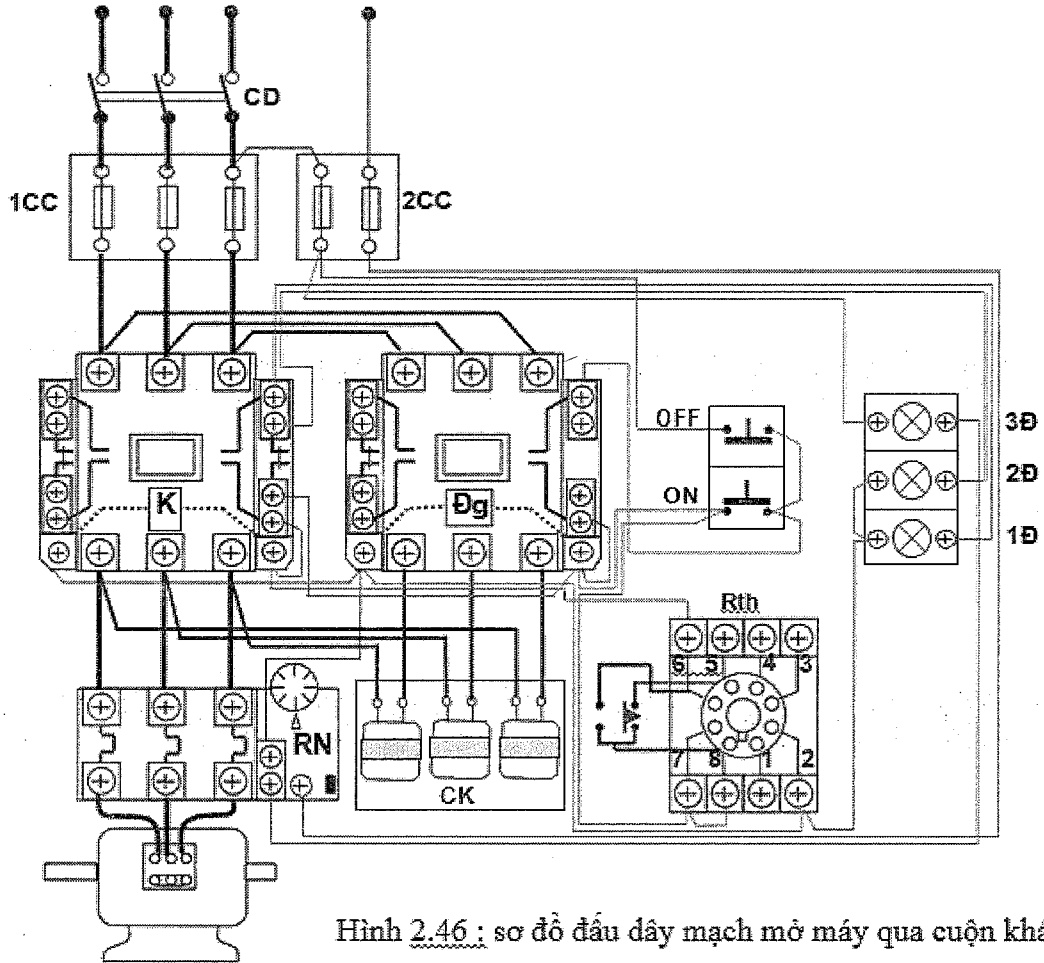


hình 2.45 : sơ đồ nguyên lý mạch mở máy qua cuộn kháng đkb rô to lồng sóc

2. Bảng kê các thiết bị - khí cụ điện: (Xem bảng 2.3)

tt	Thiết bị - khí cụ	SL	Chức	Ghi chú
1	CD	1	Cầu dao nguồn, đóng cắt không tải toàn bộ mạch.	
2	1CC	3	Cầu chì bảo vệ ngắn mạch ở mạch động lực.	
3	2CC	2	Cầu chì bảo vệ ngắn mạch ở mạch điều khiển.	
4	M; D	2	Nút bấm thường mở, thường đóng điều khiển mở máy và dừng động cơ.	
5	RN	1	Rơ le nhiệt, bảo vệ quá tải cho động cơ (ĐKB).	
6	Đg	1	Công tắc tơ đóng cắt nguồn chính.	
7	K	1	Công tắc tơ loại cuộn kháng sau khi khởi động xong.	
8	CK	3	Cuộn kháng mở máy để hạn chế dòng	
9	RTh	1	Rơ le thời gian; trì thời để loại cuộn kháng.	
10	1Đ; 2Đ; 3Đ	3	Đèn tín hiệu trạng thái làm việc, khởi	

3. Sơ đồ nối dây: (Xem hình 2.46)



Hình 2.46 : sơ đồ đấu dây mạch mở máy qua cuộn kháng

4. Quy trình lắp ráp - kiểm tra - vận hành

a. Lắp ráp

- Chọn đúng chủng loại, số lượng các thiết bị khí cụ cần thiết.
- Định vị các thiết bị lên bảng (giá) thực hành.
- Lắp mạch điều khiển theo sơ đồ:
 - Liên kết bộ nút bấm, đánh số các đầu dây ra (có 3 đầu dây ra từ bộ nút bấm).
 - Đấu đ-ờng dây vào cuộn hút công tắc tơ Đg, đấu tiếp điểm duy trì.
 - Đấu mạch RTh: chú ý kỹ các cực đầu dây ở đế RTh (cực cấp nguồn, điểm chung của các tiếp điểm...).
 - Đấu đ-ờng dây vào cuộn hút công tắc tơ K.
 - Đấu mạch đèn tín hiệu 1Đ, 2Đ...
- Lắp mạch động lực theo sơ đồ:
 - Cuộn kháng nối tiếp với tiếp điểm động lực công tắc tơ Đg, trước hoặc sau RN cũng được.
 - Các tiếp điểm động lực công tắc tơ K đấu song song với từng cuộn kháng và phải liên kết đúng thứ tự pha.

b. Kiểm tra

- Mạch điều khiển:
 - Dùng Ohm kế chắm vào điểm số 1 và số 6 trên sơ đồ hình 2.45.
 - ấn nút M để kiểm tra thông mạch, ngắt mạch cuộn dây Đg (nhận xét tương các bài trước).
 - Chấm Ohm kế vào điểm số 5 và số 6 trên sơ đồ hình 2.45.
 - Nối tắt tiếp điểm RTh(5,7), nếu Ohm kế chỉ giá trị thấp hơn điện trở cuộn Đg là mạch cuộn K đã liên kết tốt.
 - Kiểm tra mạch tín hiệu.
- Kiểm tra mạch động lực:
 - Đối với mạch động lực cần lưu ý trường hợp đầu không cùng pha ở các tiếp điểm động lực công tắc tơ K, có thể kết hợp đo kiểm và quan sát bằng mắt.

c. Vận hành mạch

- Cô lập mạch động lực (hở dây nối mạch động lực phía sau rơ le nhiệt).
- Chưa gắn RTh vào mạch.
- Cấp nguồn và vận hành mạch điều khiển:
 - ấn nút M(3,5) cuộn Đg hút, đèn 2Đ sáng;
 - Dùng dây dẫn chắm vào để nối tắt tiếp điểm RTh(5,7) (chắm vào 2 điểm 8 - 6 trên đế RTh) thì cuộn K hút đèn 1Đ sáng và 2Đ tắt đi.
 - Hở dây nối và ấn nút D(1,3).
- Cắt nguồn, liên kết lại dây nối mạch động lực, gắn RTh vào đế.
- Chính thời gian trì hoãn của RTh từ (5 - 10)s.
- Sau đó cấp nguồn cho mạch, ấn nút M(3,5) để khởi động; ấn D(1,3) để. Quan sát chiều quay, tốc độ khởi động, tốc độ làm việc của động cơ... giải thích?

d. Mô phỏng sự cố

- Cắt nguồn cung cấp.
- Sự cố 1: Dời điểm nối dây trên đế RTh ở cực số 6 sang điểm số 5. Sau đó cho mạch vận hành. Quan sát động cơ, ghi nhận hiện tượng, giải thích.
- Sự cố 2: Hở mạch cấp nguồn cho cuộn K; nối tắt tiếp điểm K(7,9). Sau đó cấp lại nguồn, vận hành và quan sát hiện tượng, giải thích.
- Sự cố 3: Hoán vị 2 đầu dây bất kỳ của tiếp điểm K ở mạch động lực; hở mạch tiếp điểm K(3,5). Sau đó cấp lại nguồn, vận hành và quan sát hiện tượng, giải thích.
- Chú ý: sự cố này phải mô phỏng nhanh, không được kéo dài. Từng sự cố ở trên phải được mô phỏng độc lập nhau.

e. Viết báo cáo về quá trình thực hành

- Lược thuật lại quá trình lắp ráp, các sai lỗi mắc phải (nếu có).
- Giải thích các hiện tượng khi vận hành mạch, các nguyên nhân gây hư hỏng khi mô phỏng...

5. Bài tập mở rộng

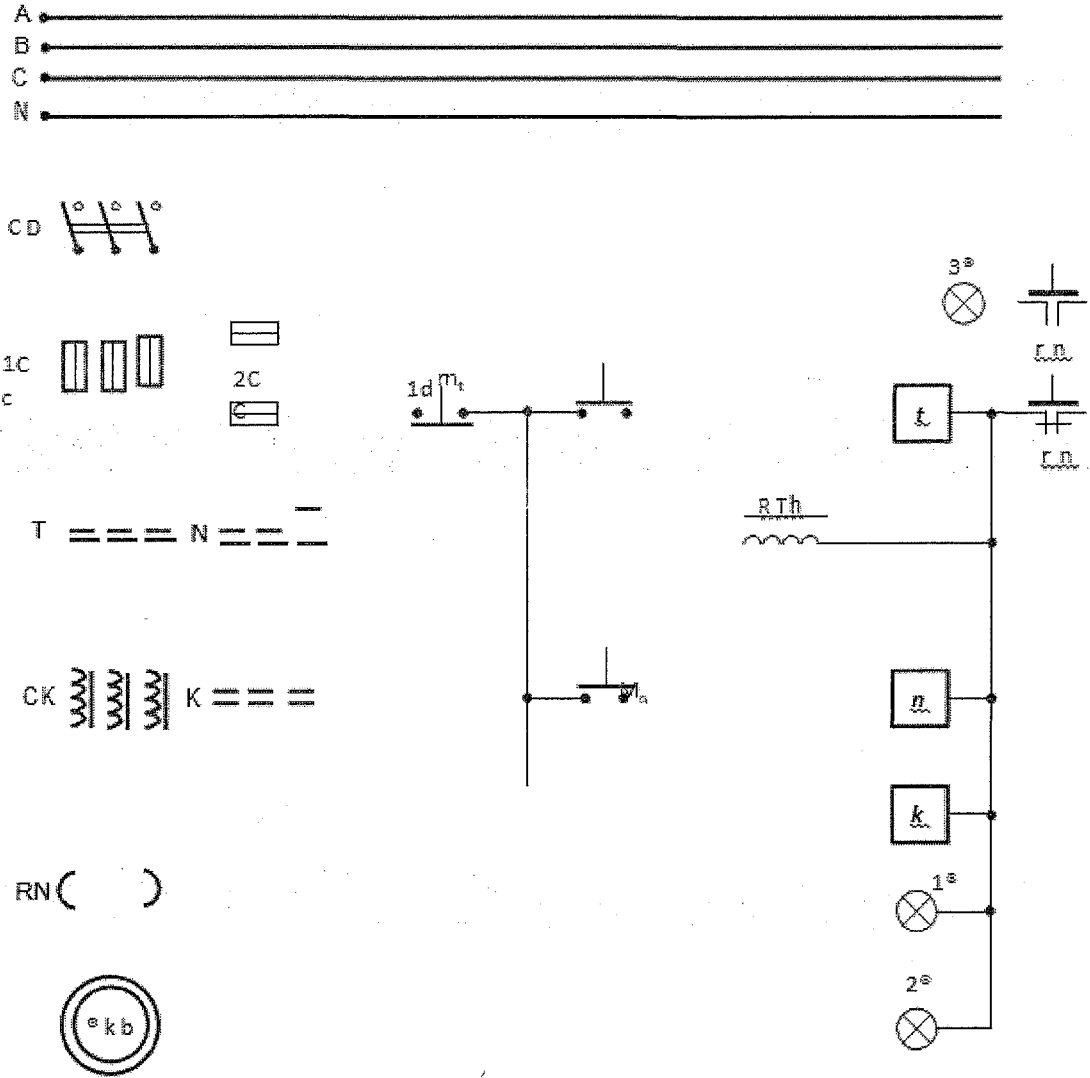
TH2.4.1 Mạch mở máy ĐKB 3 pha qua cuộn kháng có đảo chiều quay.

- a. Học sinh vẽ hoàn chỉnh sơ đồ và lắp ráp mạch (hình 2.47; 2.48).

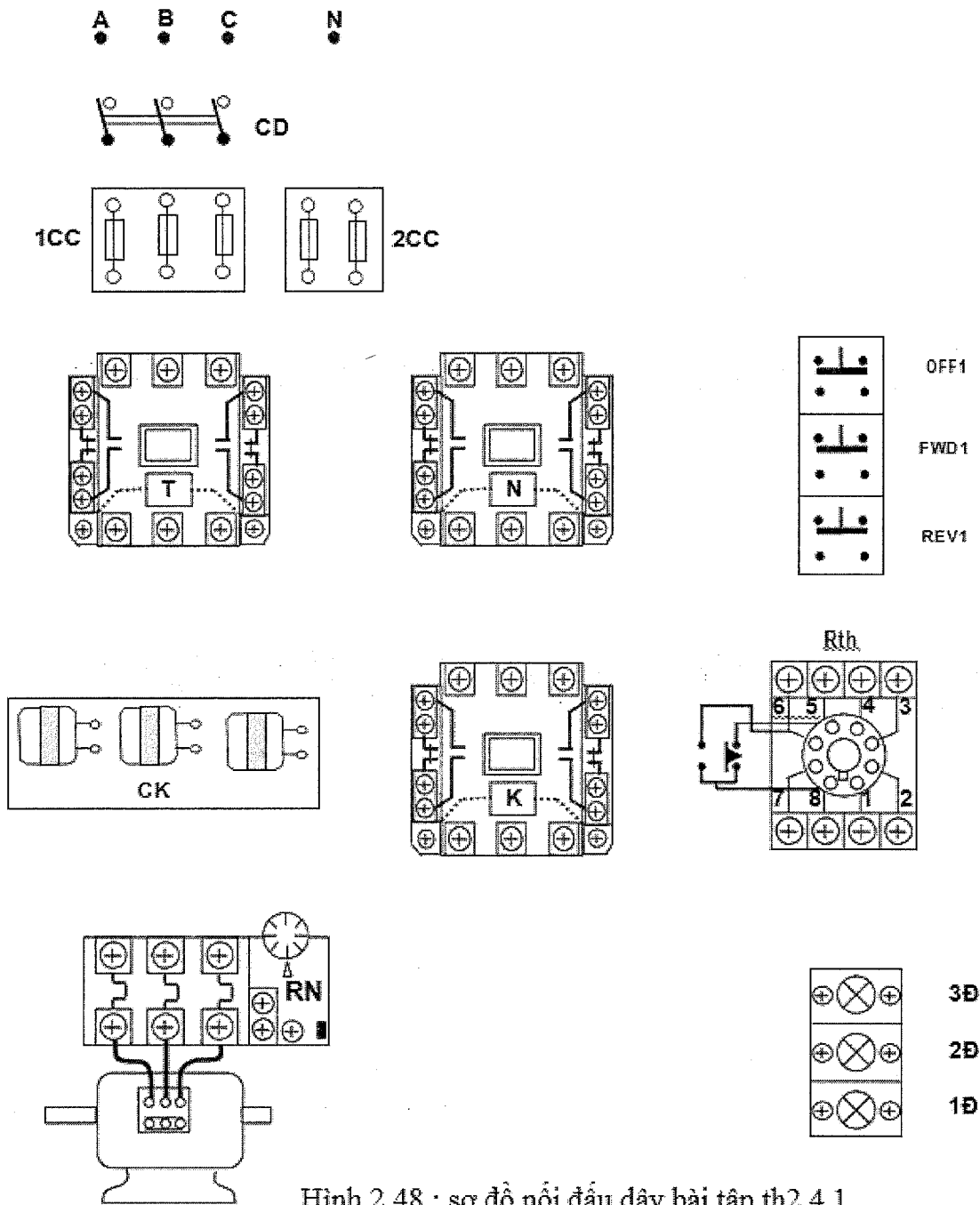
- b. Vận hành, quan sát và ghi nhận hiện tượng.
- c. Mô phỏng sự cố, quan sát ghi nhận hiện tượng.
- d. Làm báo cáo thực hành, giải thích hiện tượng.

6. Bài tập tự giải

TH2.4.2 Vẽ sơ đồ, lắp ráp, vận hành và mô phỏng các sự cố mạch mở máy ĐKB 3 pha qua cuộn kháng mà sau khi mở máy xong thì rơ le thời gian bị loại ra khỏi mạch.



Hình 2.47 : sơ đồ nguyên lý bài tập th2.4.1



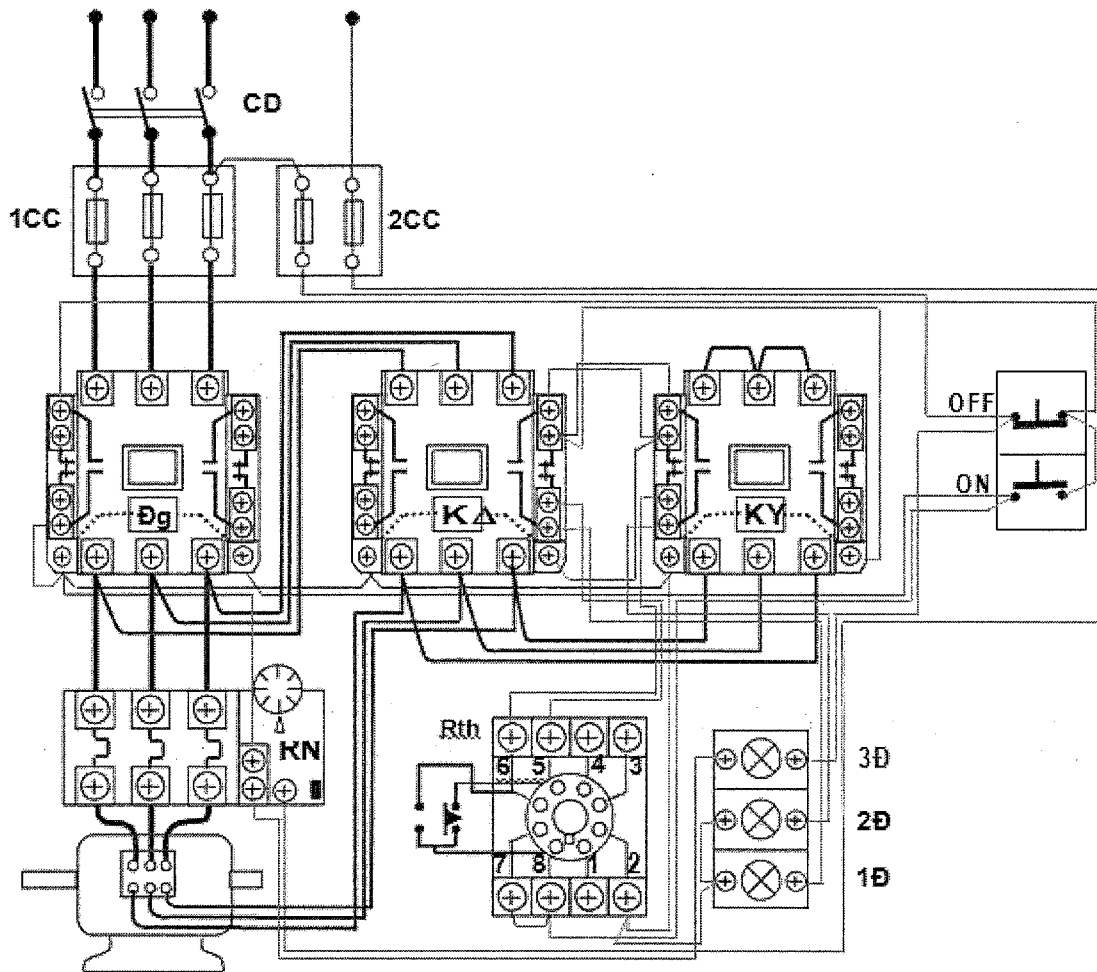
Hình 2.48: sơ đồ nối đầu dây bài tập th2.4.1

Bài thực hành 2.5

Mạch mở máy Y - Δ ĐKB rô to lồng sóc

1. Sơ đồ nguyên lý: (Xem hình 2.49)

3. Sơ đồ nối dây: (Xem hình 2.50)



Hình 2.50: sơ đồ đấu dây mạch mở máy y- Δ đkb 3 pha rôto lồng sóc

4. Quy trình lắp ráp - kiểm tra - vận hành a. Lắp ráp

- Chọn đúng chủng loại, số lượng các thiết bị khí cụ cần thiết.
- Định vị các thiết bị lên bảng (giá) thực hành.
- Lắp mạch điều khiển theo sơ đồ:
 - Liên kết bộ nút bấm, đánh số các đầu dây ra (có 3 đầu dây ra từ bộ nút bấm).
 - Đầu đường dây vào cuộn hút công tắc tơ Đg, đầu tiếp điểm duy trì.
 - Đầu mạch RTh: chú ý kỹ các cực đầu dây ở đế RTh (cực cấp nguồn, điểm chung của các tiếp điểm...).
 - Đầu đường dây vào cuộn hút công tắc tơ KY; K Δ (chú ý liên kết đúng cặp tiếp điểm của RTh; 8 - 6 và 8 - 5).
 - Đầu mạch đèn tín hiệu 1Đ, 2Đ...
- Lắp mạch động lực theo sơ đồ:
 - Rơ le nhiệt có thể lắp như hình 2.49 hoặc lắp phía sau công tắc tơ K Δ cũng được.

- Động cơ ra 6 đầu dây được liên kết vào các tiếp điểm động lực của công tắc tơ KY; K Δ Chú ý thứ tự đầu dây khi đấu Δ

b. Kiểm tra

- Mạch điều khiển:
 - Dùng Ohm kế chắm vào điểm số 1 và số 6 trên sơ đồ hình 2.49.
 - ấn nút M để kiểm tra thông mạch, ngắt mạch cuộn dây Đg (nhận xét tương tự các bài trước).
 - Chấm Ohm kế vào điểm số 5 và số 6 trên sơ đồ hình 2.49.
 - Nói tắt tiếp điểm RTh(5,7), nếu Ohm kế chỉ giá trị khoảng 1/2 giá trị điện trở cuộn Đg là mạch cuộn KY và K Δ đã liên kết tốt.
 - Kiểm tra mạch tín hiệu.
 - Kiểm tra mạch động lực:
 - Đối với mạch động lực cần lưu ý đầu cuối các pha khi liên kết vào các tiếp điểm động lực công tắc tơ K Δ , có thể kết hợp đo kiểm và quan sát bằng mắt.
 - Chú ý:
 - Điện áp nguồn phải phù hợp với kiểu đấu Δ của động cơ, nghĩa là $U_{\Delta} = UPĐC$.
 - Phải kiểm tra cẩn thận mạch động lực trước khi vận hành để tránh trường hợp liên kết sai cực tính ở trạng thái đấu Δ .

c. Vận hành mạch

- Cô lập mạch động lực (hở dây nối mạch động lực phía sau công tắc tơ Đg).
- Chưa gắn RTh vào mạch.
- Cấp nguồn và vận hành mạch điều khiển:
 - ấn nút M(3,5) cuộn Đg và KY hút, đèn 2Đ sáng;
 - Dùng dây dẫn chắm vào để nối tắt tiếp điểm RTh(5,7) (chắm vào 2 điểm 8 - 6 trên đế RTh) thì cuộn KY bị cắt và K Δ hút đèn 1Đ sáng và 2Đ tắt đi.
 - Hở dây nối và ấn nút D(1,3).
- Cắt nguồn, liên kết lại dây nối mạch động lực, gắn RTh vào đế.
- Chính thời gian trì hoãn của RTh từ (5 - 10)s.
- Sau đó cấp nguồn cho mạch, ấn nút M(3,5) để khởi động; ấn D(1,3) để dừng máy. Quan sát chiều quay, tốc độ khởi động, tốc độ làm việc của động cơ...giải thích?

d. Mô phỏng sự cố

- Cắt nguồn cung cấp.
- Sự cố 1: Dời điểm nối dây trên đế RTh ở cực số 6 sang điểm số 5 và ngược lại. Sau đó cho mạch vận hành. Quan sát động cơ, ghi nhận hiện tượng, giải thích.
- Sự cố 2: Hở mạch cấp nguồn cho cuộn KY K?; nối tắt tiếp điểm K?(9,11) và KY(15,17). Sau đó cấp lại nguồn, vận hành và quan sát hiện tượng, giải thích.

e. Viết báo cáo về quá trình thực hành

- Lược thuật lại quá trình lắp ráp, các sai lỗi mắc phải (nếu có).
- Giải thích các hiện tượng khi vận hành mạch, các nguyên nhân gây h- hỏng khi mô phỏng...

5. Bài tập mở rộng

TH2.5.1 Mạch điện điều khiển ĐKB 3 pha rô to lồng sóc theo yêu cầu sau đây:

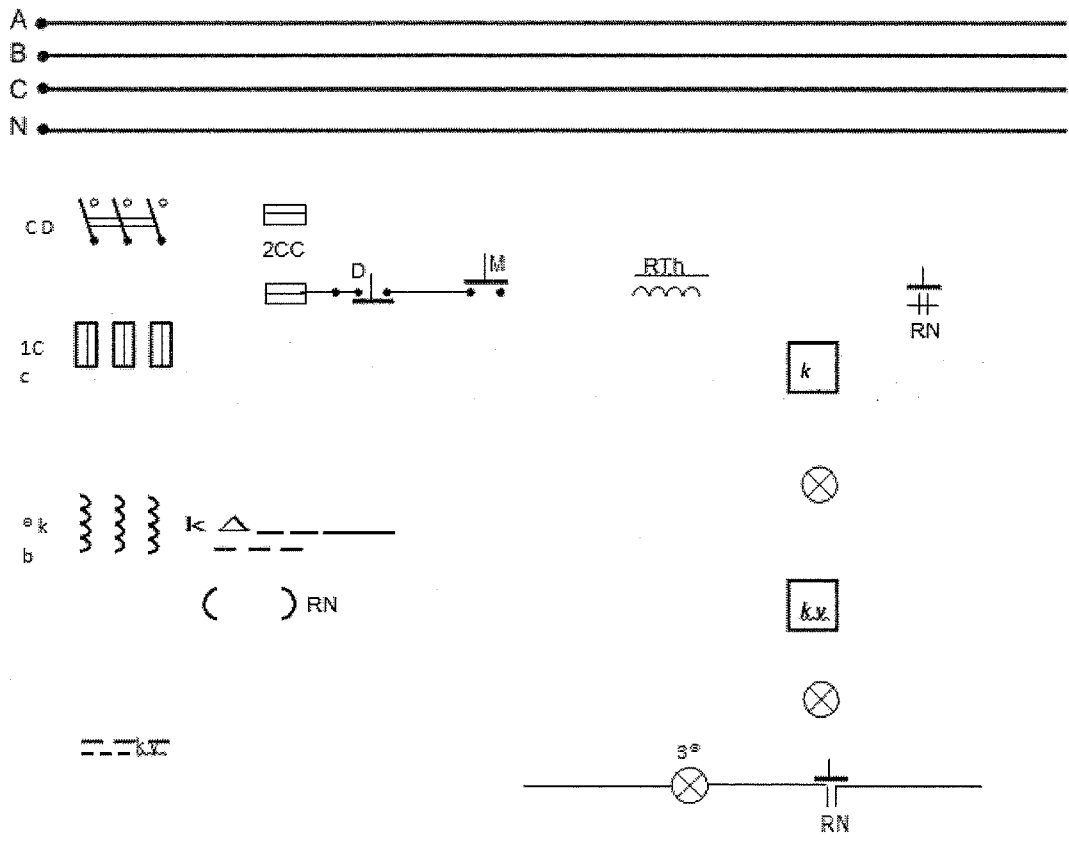
- Động cơ mở máy Y - Δ ; Chỉ sử dụng 2 công tắc tơ;
- Điện áp làm việc của các công tắc tơ là 380V; Còn điện áp của rơ le thời gian là 220V;
- Mạch có đầy đủ các khâu bảo vệ và tín hiệu;
- Biết nguồn cung cấp có 2 cấp điện áp 3 \times 380V và 3 \times 220V;
- Động cơ là loại $\Delta/Y - 220/380V$;

- a. Học sinh vẽ hoàn chỉnh sơ đồ và lắp ráp mạch (hình 2.51 và 2.52).
- b. Vận hành, mô phỏng sự cố quan sát và ghi nhận hiện tượng.
- c. Làm báo cáo thực hành, giải thích hiện tượng.

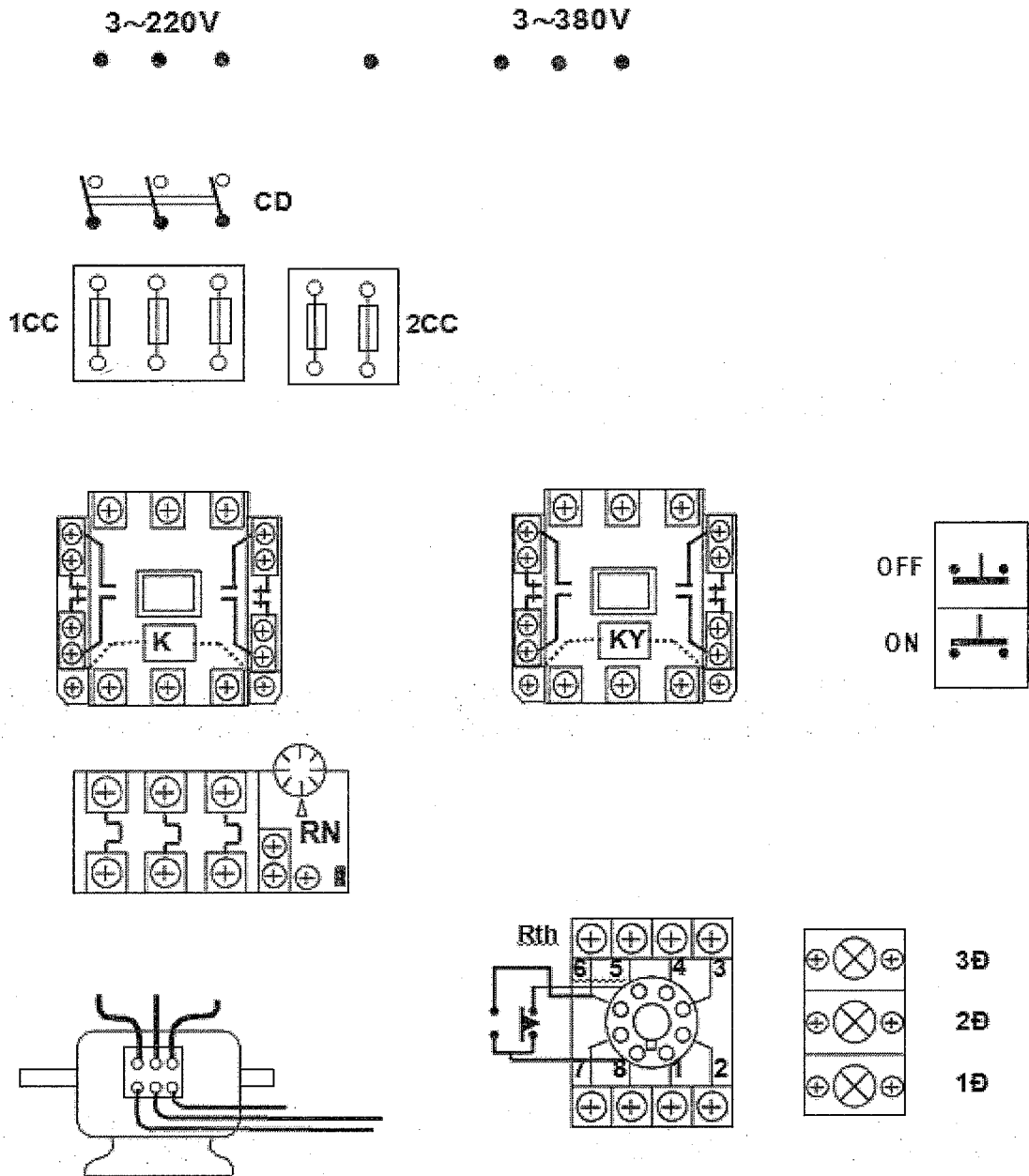
6. Bài tập tự giải

TH2.5.2 Vẽ sơ đồ, lắp ráp, vận hành và mô phỏng các sự cố mạch mở máy Y - Δ ĐKB 3 pha; sau khi mở máy xong thì rơ le thời gian bị loại ra khỏi mạch.

TH2.5.3 Vẽ sơ đồ, lắp ráp, vận hành và mô phỏng các sự cố mạch mở máy Y - Δ ĐKB 3 pha có đảo chiều quay



Hình 2.51 : sơ đồ nguyên lý bài tập th2.5.1

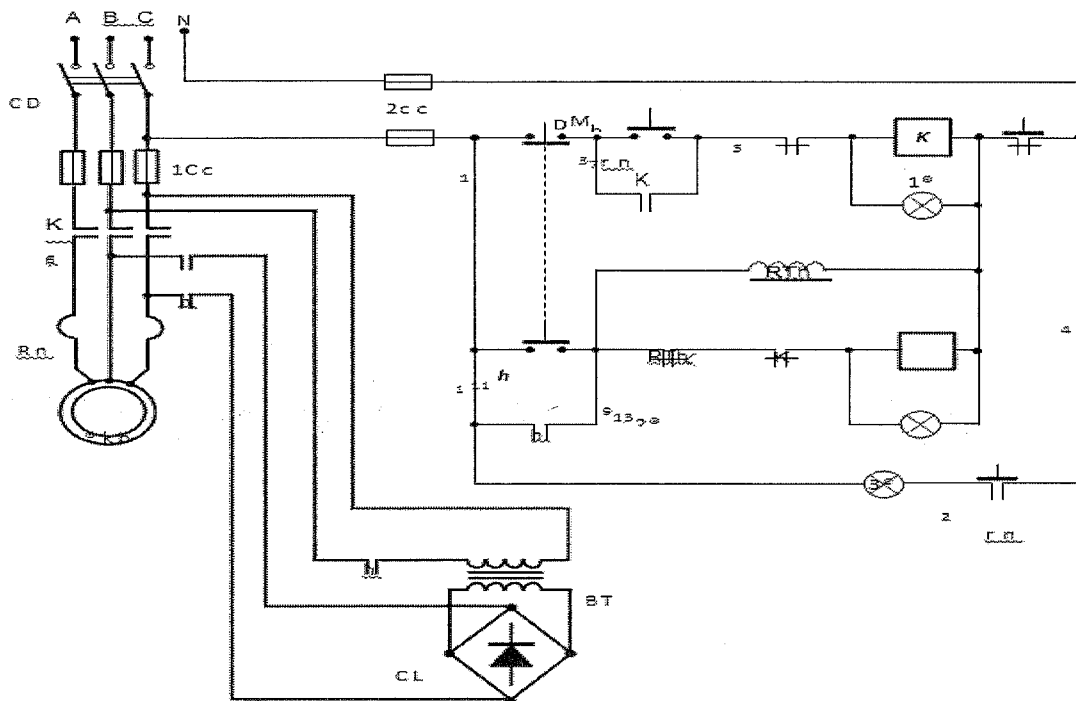


Hình 2.52 : sơ đồ đấu dây bài tập th2.5.1

Bài thực hành 2.6

Mạch hãm động năng đkb rô to lồng sóc

1. Sơ đồ nguyên lý

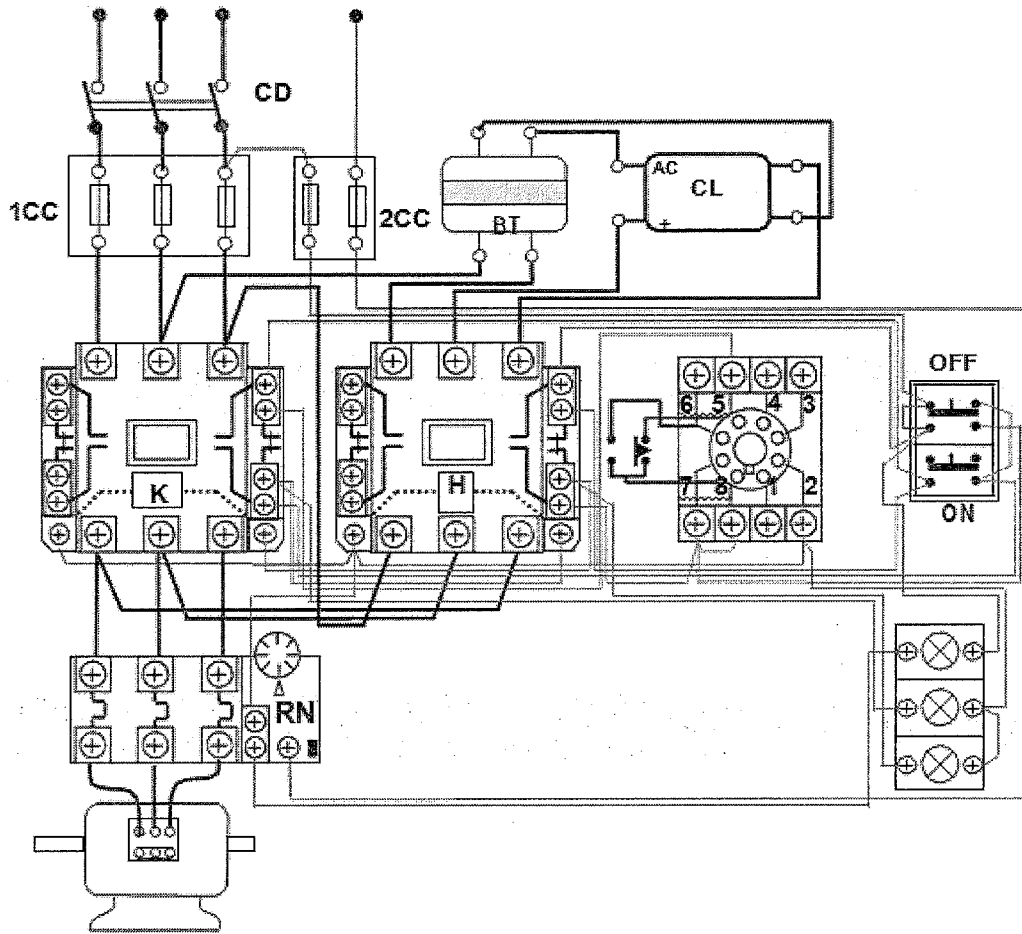


hình 2.53 : sơ đồ nguyên lý mạch mở máy và hãm động năng đh 3 pha rôta lồng sóc

2. Bảng kê các thiết bị - khí cụ điện: (Xem bảng 2.5)

tt	Thiết bị - khí cụ	SL	Chức năng	Ghi chú
1	CD	1	Cầu dao nguồn, đóng cắt không tải toàn bộ mạch.	
2	1CC	3	Cầu chì bảo vệ ngắn mạch ở mạch động lực	
3	2CC	2	Cầu chì bảo vệ ngắn mạch ở mạch điều khiển.	
4	M; D	2	Nút bấm thường mở, thường đóng điều khiển mở máy và dừng động cơ.	
5	RN	1	Rơ le nhiệt, bảo vệ quá tải cho động cơ (ĐKB).	
6	K	1	Công tắc tơ mở máy trực tiếp động.	
7	H	1	Công tắc tơ hãm động năng.	
8	RTh	1	Rơ le thời gian; định thời gian hãm động năng.	
9	BT	1	Biến thế 1 pha, cung cấp điện áp hãm phù hợp.	
10	CL	1	Cầu chỉnh lưu, tạo nguồn DC để hãm động năng.	
11	1Đ; 2Đ; 3Đ	3	Đèn tín hiệu trạng thái làm việc, khởi	

3. Sơ đồ nối dây: (Xem hình 2.54)



hình 2.54 : sơ đồ đấu dây mạch mở máy và hãm động năng đkb 3 pha rôto lồng sóc

4. Quy trình lắp ráp - kiểm tra - vận hành

a. Lắp ráp

- Chọn đúng chủng loại, số lượng các thiết bị khí cụ cần thiết.
- Định vị các thiết bị lên bảng (giá) thực hành.
- Lắp mạch điều khiển theo sơ đồ:
 - Liên kết bộ nút bấm, đánh số các đầu dây ra (có 5 đầu dây ra từ bộ nút bấm).
 - Đấu đ-ờng dây vào cuộn hút công tắc tơ K, đấu tiếp điểm duy trì, khóa chéo.
 - Đấu mạch RTh: chú ý kỹ các cực đầu dây ở đế RTh (cực cấp nguồn, điểm chung của các tiếp điểm...).
 - Đấu đ-ờng dây vào cuộn hút công tắc tơ H (chú ý liên kết đúng cặp tiếp điểm của RTh; 8 - 6 và 8 - 5).
 - Đấu mạch đèn tín hiệu 1Đ, 2Đ...
- Lắp mạch động lực theo sơ đồ:
 - Đấu dây theo sơ đồ.
 - Lắp các tiếp điểm động lực của công tắc tơ H. Cần lưu ý:

- Chú ý cực tính nguồn DC của cầu chỉnh lưu, cũng như ngõ cấp nguồn AC vào. Tùy bộ chỉnh lưu sử dụng mà liên kết phù hợp (hình 1.43 là một dạng của diode cầu).
- Nguồn DC phải đưa vào sau tiếp điểm K, không cần lưu ý cực tính.

b. Kiểm tra

- Mạch điều khiển:
- Dùng Ohm kế chắm vào điểm số 1 và số 6 trên sơ đồ hình 2.53.
 - ấn nút M để kiểm tra thông mạch, ngắt mạch cuộn dây K (nhận xét tương tự các phần trước).
 - ấn nút D để kiểm tra thông mạch, ngắt mạch cuộn dây H
 - Kiểm tra mạch tín hiệu.
- Kiểm tra mạch động lực:
 - Đối với mạch động lực cần lưu ý vị trí đ-a nguồn DC vào mạch, phải kiểm tra cẩn thận nhằm tránh tr-ờng hợp nguồn AC và DC xung đột tại một điểm. Có thể kết hợp đo kiểm và quan sát bằng mắt.
- Chú ý:
 - Điện áp DC dùng hãm động năng khoảng 1/3 điện áp pha định mức của động cơ.

c. Vận hành mạch

- Cô lập mạch động lực (hở dây nối mạch động lực phía sau rơ le nhiệt).
- Chưa gắn RTh vào mạch.
- Cấp nguồn và vận hành mạch điều khiển:
 - ấn nút M(3,5) cuộn K hút, đèn 1Đ sáng;
 - ấn nút D(1,3); Dùng dây dẫn chắm nối tắt tiếp điểm RTh(9,11) (chắm vào 2 điểm 8 5 trên đế RTh) thì cuộn H hút, 1Đ tắt đi và 2Đ sáng.
 - Hở mạch dây nối tắt, cuộn H mất điện, đèn 2Đ tắt.
- Cắt nguồn, liên kết lại dây nối mạch động lực, gắn RTh vào đế.
- Chính thời gian trì hoãn của RTh khoảng 5s.
- Sau đó cấp nguồn cho mạch, ấn nút M(3,5) để khởi động; ấn D(1,3) để dừng máy. Quan sát trạng thái khởi động, trạng thái hãm dừng... giải thích?
 - Thay đổi giá trị điện áp ra từ BT, thực hiện lại thao tác trên. Quan sát trạng thái khởi động, trạng thái hãm dừng... giải thích?

d. Mô phỏng sự cố

- Cắt nguồn cung cấp.
 - Sự cố 1: Dời điểm nối dây trên đế RTh ở cực số 5 sang điểm số 6 và ngược lại, sau đó cho mạch vận hành. Quan sát động cơ, ghi nhận hiện tượng, giải thích.
 - Sự cố 2: Hạ giá trị thấp nhất của BT, cho mạch vận hành và quan sát hiện tượng, giải thích.

e. Viết báo cáo về quá trình thực hành

- Lược thuật lại quá trình lắp ráp, các sai lỗi mắc phải (nếu có).
- Giải thích các hiện tượng khi vận hành mạch, các nguyên nhân gây hư hỏng khi mô phỏng...

5. Bài tập mở rộng

TH2.6.1 Mạch điện điều khiển ĐKB 3 pha rô to lồng sóc theo yêu cầu sau đây:

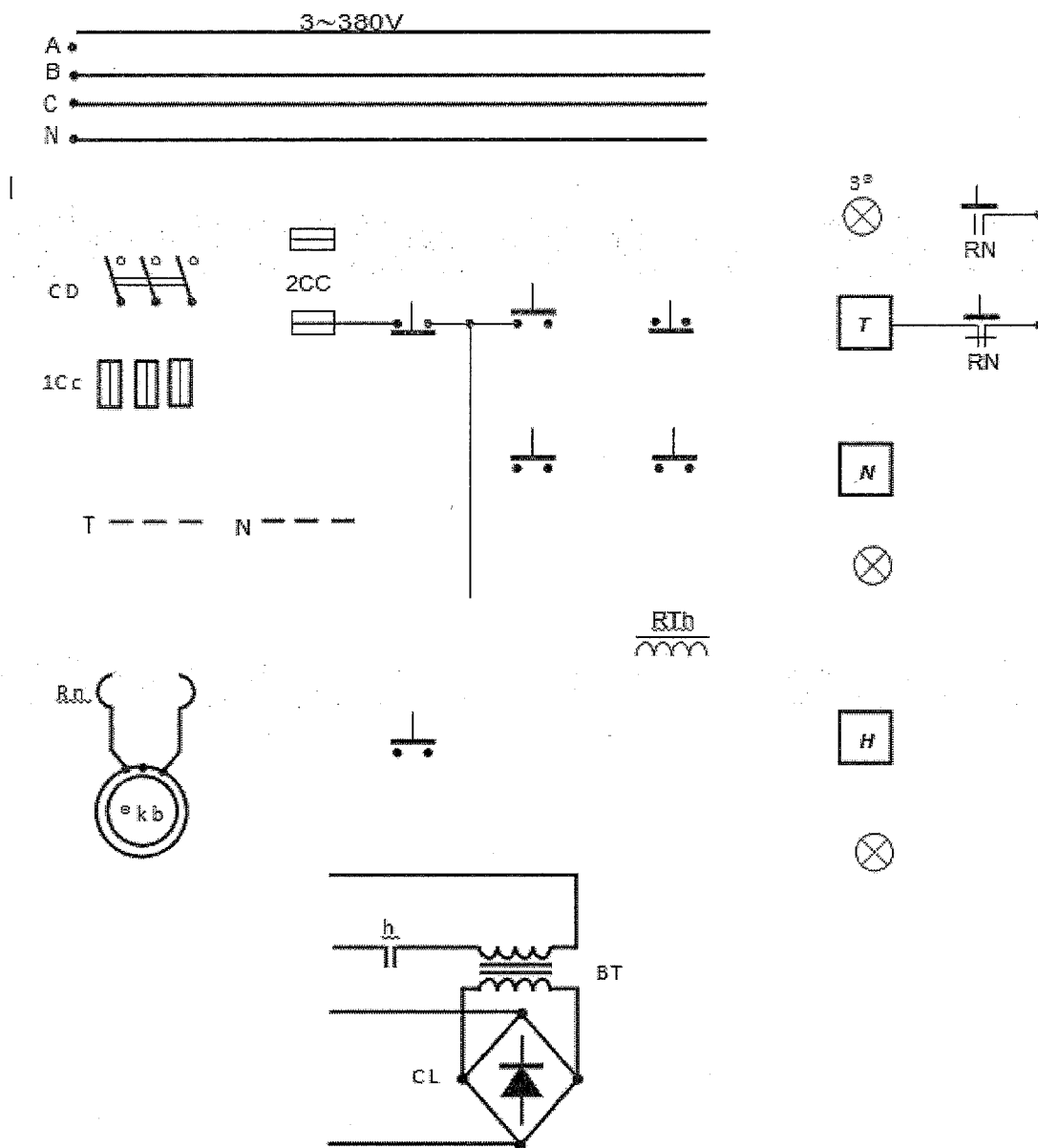
- Động cơ mở máy trực tiếp; Đảo chiều quay;
- Dừng máy bằng phương pháp hãm động năng;
- Điện áp làm việc của các công tắc tơ là 380V; Còn điện áp của rơ le thời gian là 220V;
- Mạch có đầy đủ các khâu bảo vệ và tín hiệu.

a. Học sinh vẽ hoàn chỉnh sơ đồ và lắp ráp mạch (hình 2.55 và 2.56).

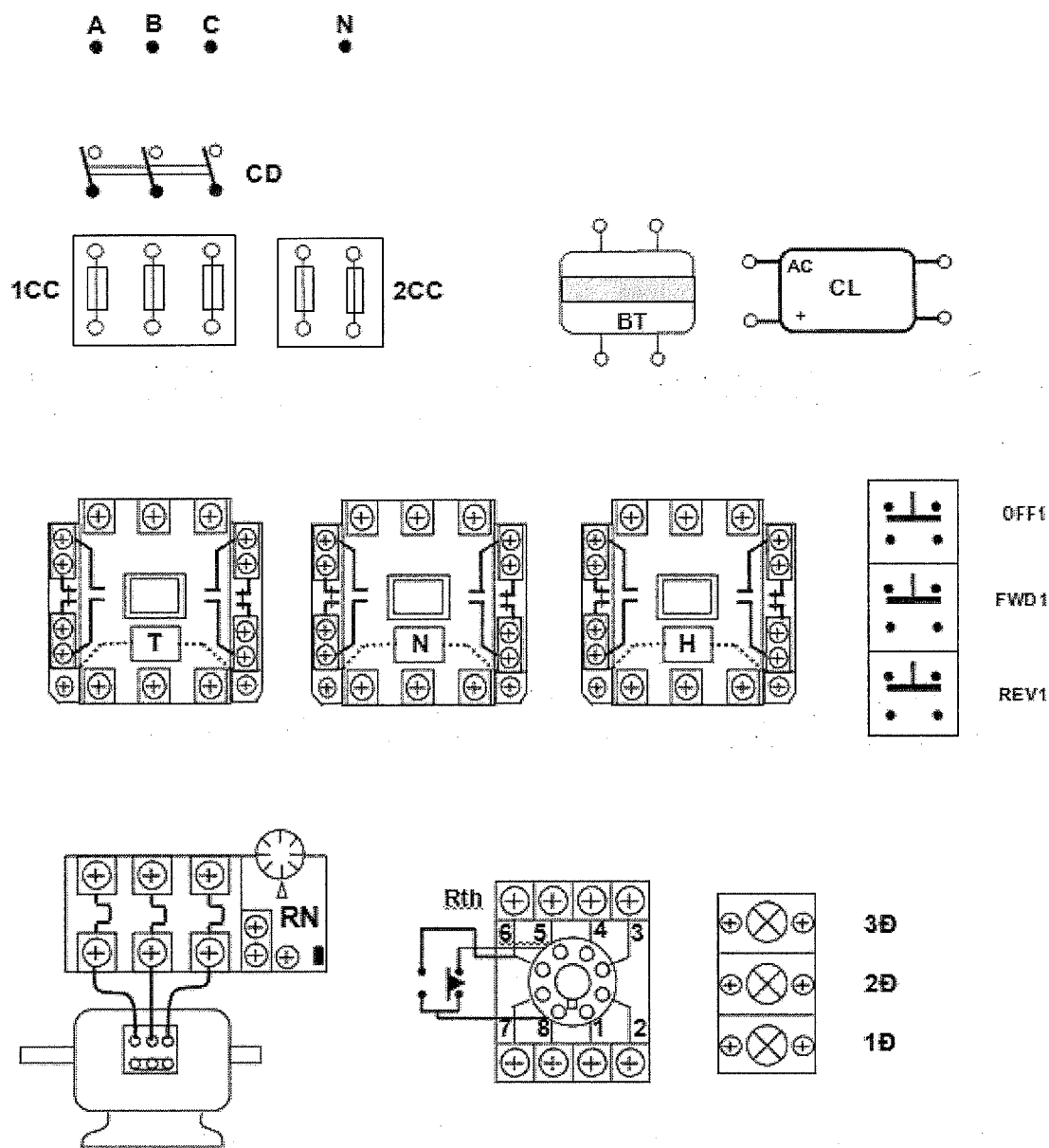
b. Vận hành, quan sát và ghi nhận hiện tượng.

c. Mô phỏng sự cố, quan sát ghi nhận hiện tượng.

d. Làm báo cáo thực hành, giải thích hiện tượng.



Hình 2.55 : sơ đồ nguyên lý bài tập th2.6.1

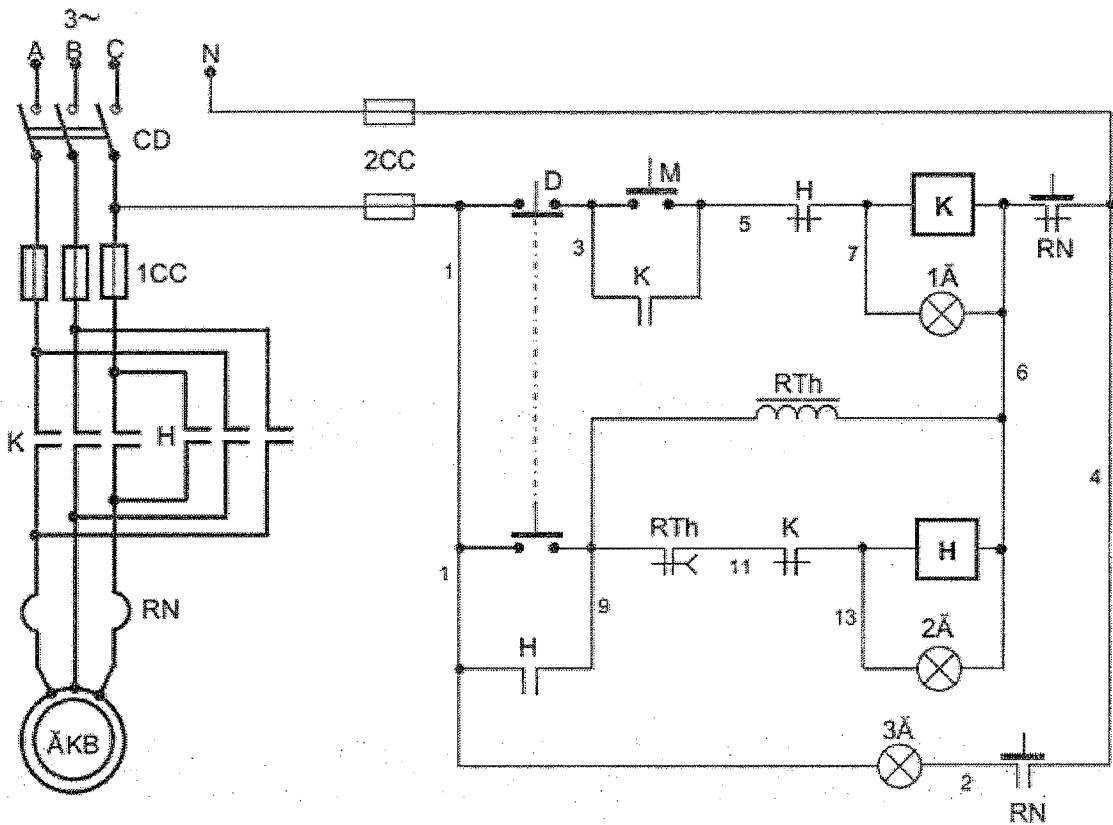


Hình 2.56 : sơ đồ đấu dây bài tập th2.6.1

Bài thực hành 2.7

Mạch hãm ngược đkb rô to lồng sóc

1. Sơ đồ nguyên lý



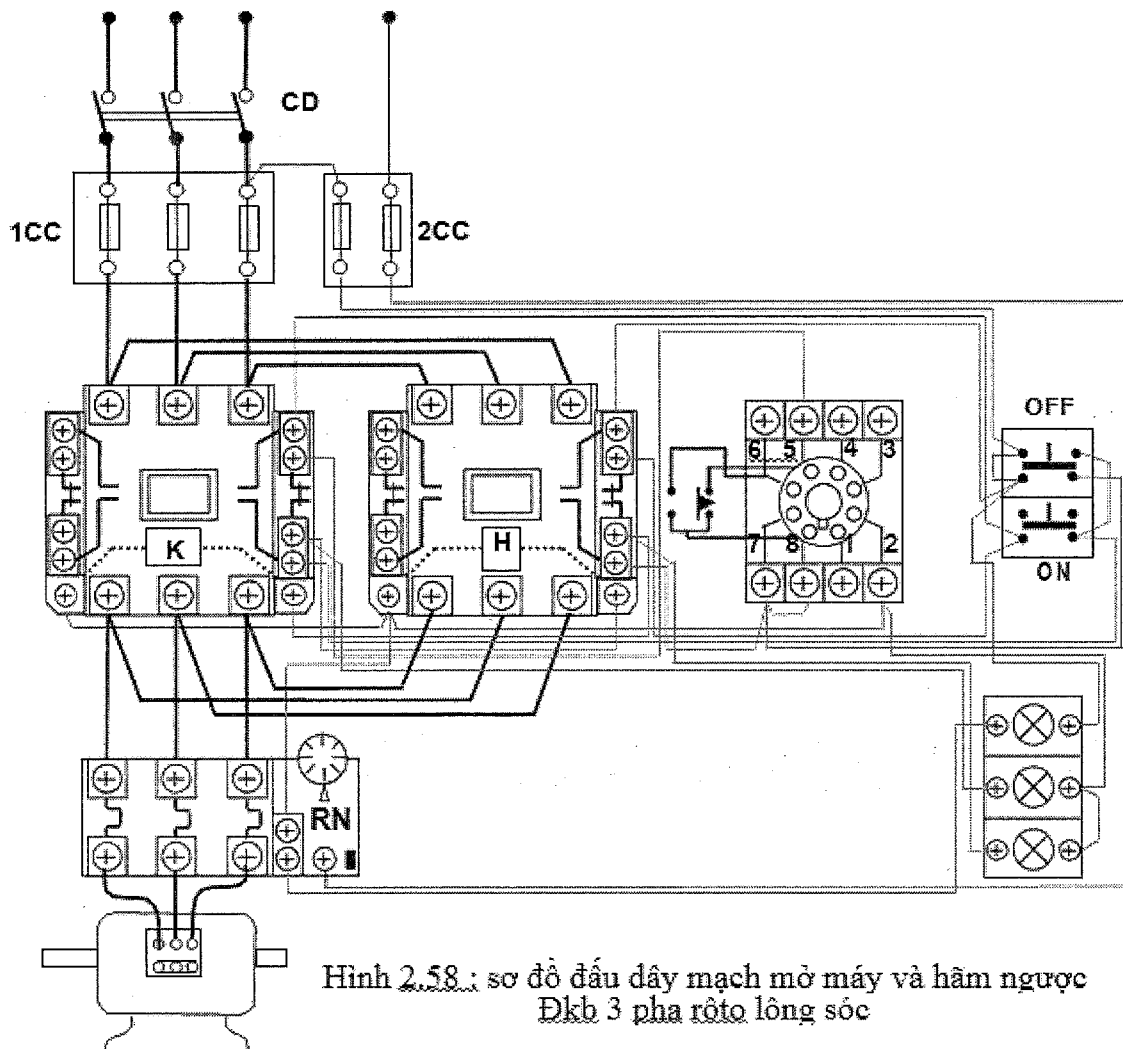
hình 2.57 : sơ đồ nguyên lý mạch mở máy và hãm ngược đkb 3 pha rôto lồng sóc

2. Bảng kê các thiết bị - khí cụ điện

Bảng 2.6

TT	Thiết bị - khí cụ	SL	Chức năng	Ghi chú
1	CD	1	Cầu dao nguồn, đóng cắt không tải toàn bộ mạch.	
2	1CC	3	Cầu chì bảo vệ ngắn mạch ở mạch động lực	
3	2CC	2	Cầu chì bảo vệ ngắn mạch ở mạch điều khiển.	
4	M; D	2	Nút bấm th-ờng mở, th-ờng đóng điều khiển mở máy và dừng động cơ.	
5	RN	1	Rơ le nhiệt, bảo vệ quá tải cho động cơ	
			(ĐKB).	
6	K	1	Công tắc tơ mở máy trực tiếp động.	
7	H	1	Công tắc tơ hãm động năng.	
8	RTh	1	Rơ le thời gian; định thời gian hãm động năng.	
9	1Đ; 2Đ; 3Đ	3	Đèn tín hiệu trạng thái làm việc, khởi động và quá tải của động cơ.	

3. Sơ đồ nối dây



4. Quy trình lắp ráp - kiểm tra - vận hành

a. Lắp ráp

- Chọn đúng chủng loại, số lượng các thiết bị khí cụ cần thiết.
- Định vị các thiết bị lên bảng (giá) thực hành.
- Lắp mạch điều khiển theo sơ đồ:
 - Giống hoàn toàn mạch mở máy và hãm động năng (bài 2.6).
- Lắp mạch động lực theo sơ đồ:
 - Giống hoàn toàn mạch đảo chiều quay (bài 2.2. và 2.3).

b. Kiểm tra

- Mạch điều khiển và mạch động lực áp dụng các cách kiểm tra giống như bài 2.2, 2.3 và bài 2.6.
- Chú ý:
 - Thời gian chỉnh định cho RTh cực ngắn chỉ khoảng (1 - 2) giây, nhằm tránh hiện tượng động cơ quay chiều ngược lại.

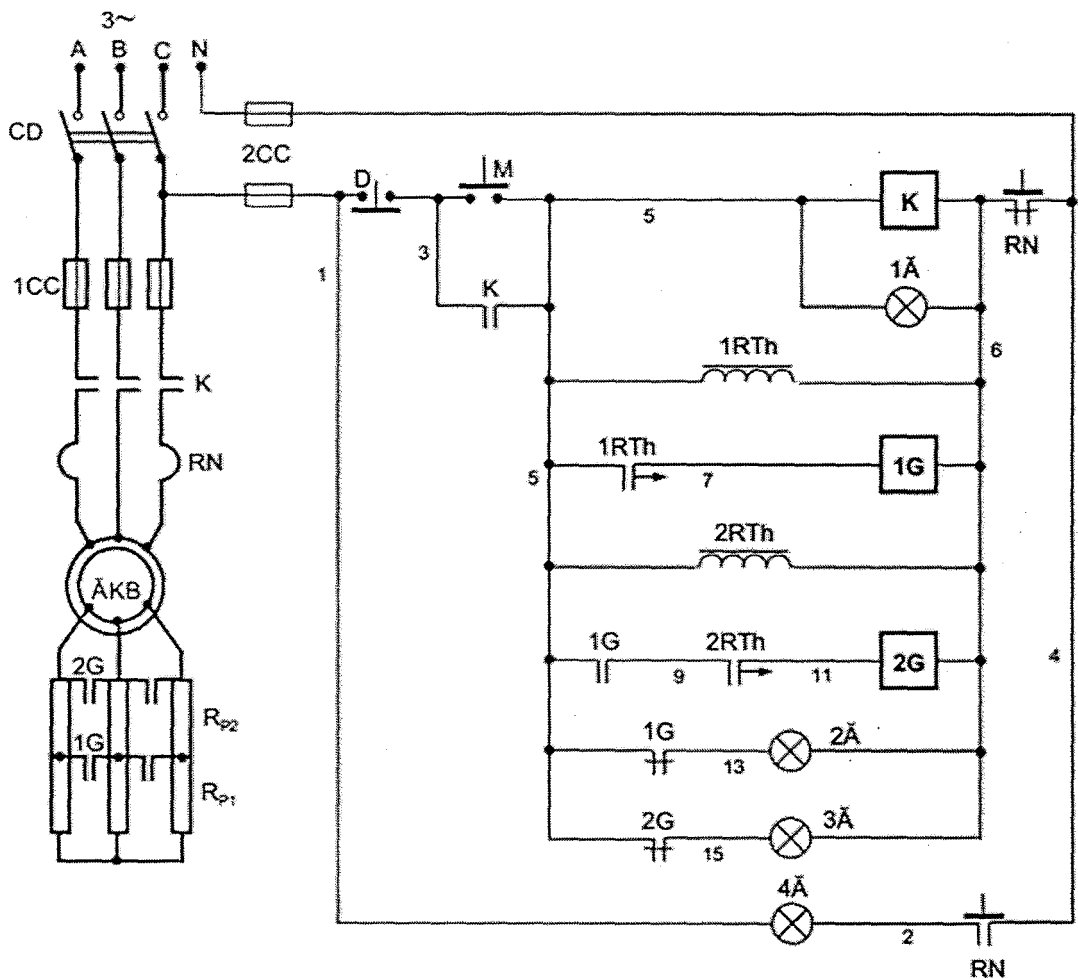
c. Vận hành mạch và mô phỏng sự cố.

- Tiến hành tương tự như các bài đã học. Thời gian duy trì của RTh chính càng ngắn càng tốt. Quá trình hãm ngược sẽ xảy ra rất nhanh, gần như động cơ dừng lại tức thì.
- d. Viết báo cáo về quá trình thực hành.
- Lược thuật lại quá trình lắp ráp, các sai lỗi mắc phải (nếu có).
 - Giải thích các hiện tượng khi vận hành mạch, các nguyên nhân gây hư hỏng khi mô phỏng...

Bài thực hành 2.8

Mạch mở máy đkb rô to dây quấn

1. Sơ đồ nguyên lý: (Xem hình 2.59)

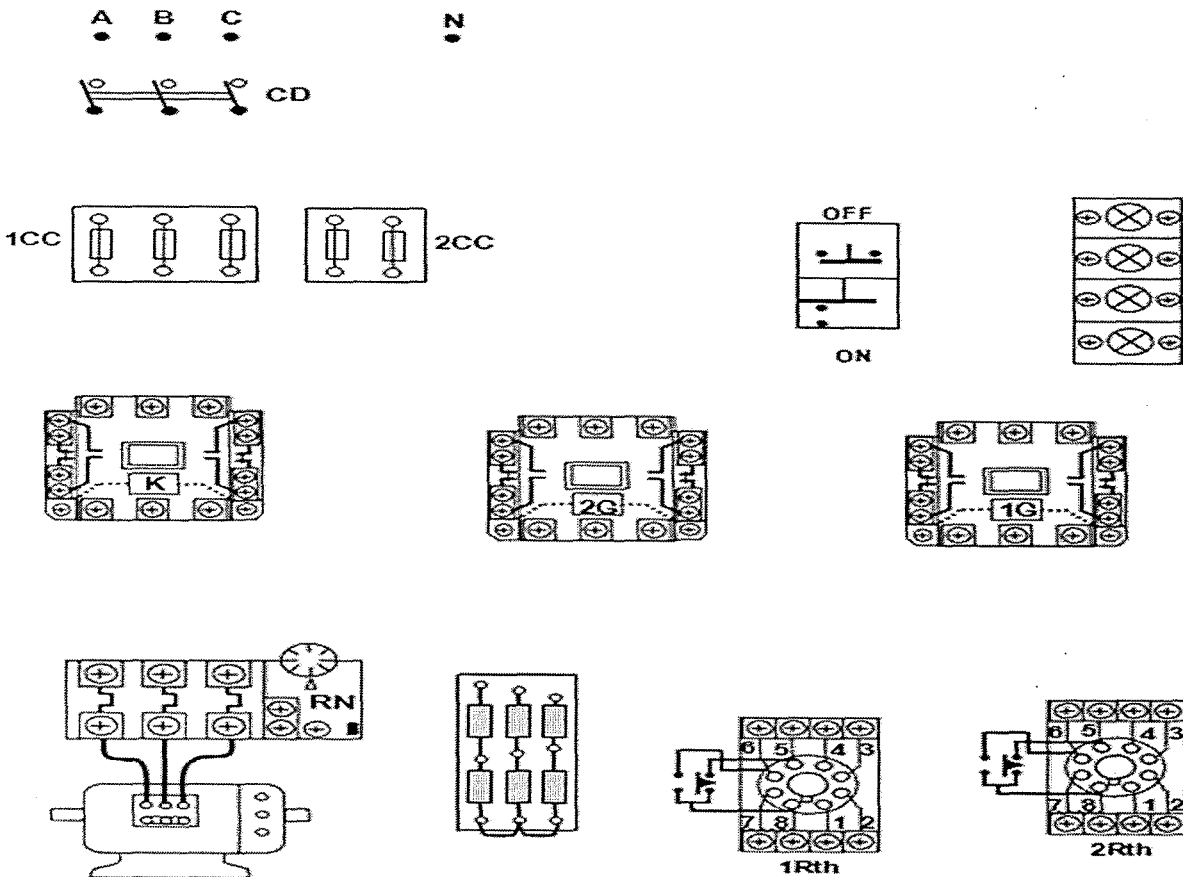


hình 2.59 : sơ đồ nguyên lý mạch mở máy đkb rô to dây quấn qua 2 cấp r_p theo nguyên tắc thời gian

2. Bảng kê các thiết bị - khí cụ điện: (Xem bảng 2.7)

tt	Thiết bị - khí cụ	SL	Chức năng	Ghi chú
1	CD	1	Cầu dao nguồn, đóng cắt không tải toàn bộ mạch.	
2	1CC	3	Cầu chì bảo vệ ngắn mạch ở mạch	
3	2CC	2	Cầu chì bảo vệ ngắn mạch ở mạch điều khiển.	
4	M; D	2	Nút bấm thường mở; thường đóng điều khiển mở máy và dừng động cơ.	
5	K	1	Công tắc tơ đóng cắt nguồn chính	
6	RN	1	Rơ le nhiệt, bảo vệ quá tải cho động cơ (ĐKB).	
7	1G; 2G	2	Công tắc tơ để loại điện trở phụ trong quá trình mở máy.	
8	1RTh; 2RTh	2	Rơ le thời gian; tác động loại điện trở phụ.	
9	RP1; RP2;	2	Bộ điện trở phụ có giá trị phù hợp.	
10	1Đ; 2Đ; 3Đ; 4Đ	4	Đèn tín hiệu trạng thái làm việc, khởi động và quá tải của động cơ.	

3. Sơ đồ nối dây: (Xem hình 2.60; học sinh tự bổ sung cho hoàn thiện)



hình 2.60 : sơ đồ nối dây mạch mở máy đkb rôto dây quấn qua 2 cấp rp theo nguyên tắc thời gian

4. Qui trình lắp ráp - kiểm tra - vận hành

a. Lắp ráp

- Chọn đúng chủng loại, số lượng các thiết bị khí cụ cần thiết.
- Định vị các thiết bị lên bảng (giá) thực hành.
- Lắp mạch điều khiển theo sơ đồ:
 - Liên kết bộ nút bấm, đánh số các đầu dây ra (có 3 đầu dây ra từ bộ nút bấm).
 - Đấu đường dây vào cuộn hút công tắc tơ K, đấu tiếp điểm duy trì.
 - Đấu mạch các RTh: chú ý kỹ các cực đầu dây ở đế RTh (cực cấp nguồn, điểm chung của các tiếp điểm...).
 - Đấu đường dây vào cuộn hút công tắc tơ 1G, 2G. Chú ý liên kết đúng cặp tiếp điểm 8 - 6 của RTh và tiếp điểm trình tự 1G(5,9).
 - Đấu mạch đèn tín hiệu 1Đ, 2Đ...
- Lắp mạch động lực theo sơ đồ:
 - Đấu dây quấn stator vào tiếp điểm công tắc tơ K theo sơ đồ.
 - Nối tiếp RP vào dây quấn rô to và ngắn mạch qua các tiếp điểm công tắc tơ 1G, 2G.

b. Kiểm tra

- Mạch điều khiển:
 - Kiểm tra mạch cuộn hút K, 1G, 2G.
 - Kiểm tra mạch tín hiệu.
- Kiểm tra mạch động lực:
 - Đối với mạch động lực cần lưu ý vị trí trường hợp hở mạch dây quấn rô to. Có thể kết hợp đo kiểm và quan sát bằng mắt.

c. Vận hành mạch:

- Cô lập mạch động lực (hở dây nối mạch động lực phía sau rơ le nhiệt).
- Ch-a gắn RTh vào mạch.
- Cấp nguồn và vận hành mạch điều khiển:
 - Ấn nút M(3,5) cuộn K hút, đèn 1Đ sáng.
 - Dùng dây dẫn chấu nối tắt tiếp điểm 1RTh(5,7) (2 điểm 8 - 6 trên đế RTh) cuộn 1G hút, đèn 2Đ tắt đi.
 - Giữ nguyên dây nối tắt, tiếp tục chấu nối tắt tiếp điểm 2RTh(9,11), cuộn 2G hút, đèn 3Đ tắt đi.
 - Hở các dây nối tắt, ấn nút D(1,3) các cuộn dây đều nhả mạch trở về trạng thái ban đầu.
- Cắt nguồn, liên kết lại dây nối mạch động lực, gắn RTh vào đế.
- Chỉnh 1RTh ? 5s; 2RTh ? 8s.
- Sau đó cấp nguồn cho mạch, ấn nút M(3,5) để khởi động; ấn D(1,3) để dừng máy. Quan sát trạng thái khởi động, sự thay đổi tốc độ của động cơ... giải thích?

d. Mô phỏng sự cố

- Cắt nguồn cung cấp.

- Sự cố 1: chỉnh 2RTh ? 3s (1RTh ? 5s như cũ). Sau đó cho mạch vận hành. Quan sát động cơ, ghi nhận hiện tượng, giải thích.
- Sự cố 2: hở mạch tại điểm đấu chung của bộ điện trở mở máy, cho mạch vận hành và quan sát hiện tượng, giải thích.

e. Viết báo cáo về quá trình thực hành

- L-ọc thuật lại quá trình lắp ráp, các sai lỗi mắc phải (nếu có).
- Giải thích các hiện tượng khi vận hành mạch, các nguyên nhân gây hư hỏng khi mô phỏng...

5. Bài tập mở rộng

TH2.8.1: Mạch điện điều khiển ĐKB 3 pha rotor dây quấn theo yêu cầu sau đây:

- Động cơ mở máy qua 2 cấp điện trở phụ theo nguyên tắc thời gian;
- Động cơ đảo chiều quay;
- Mạch có đầy đủ các khâu bảo vệ và tín hiệu.

- a. Học sinh vẽ hoàn chỉnh sơ đồ và lắp ráp mạch.
- b. Vận hành, quan sát và ghi nhận hiện tượng.
- c. Mô phỏng sự cố, quan sát ghi nhận hiện tượng.
- d. Làm báo cáo thực hành, giải thích hiện tượng.

Bài thực hành 2.9

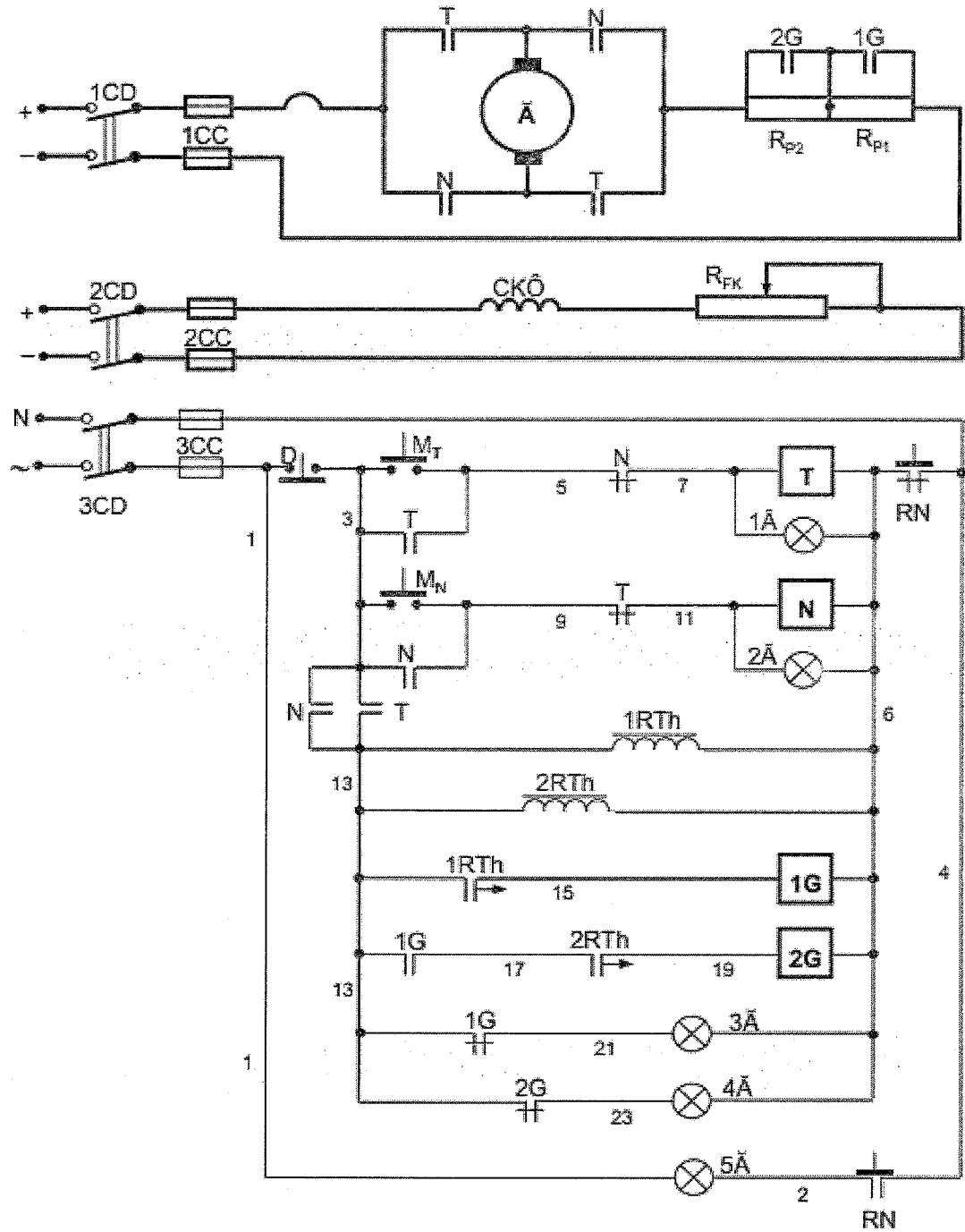
Mạch mở máy động cơ một chiều

1. Sơ đồ nguyên lý: (Xem hình 2.61)

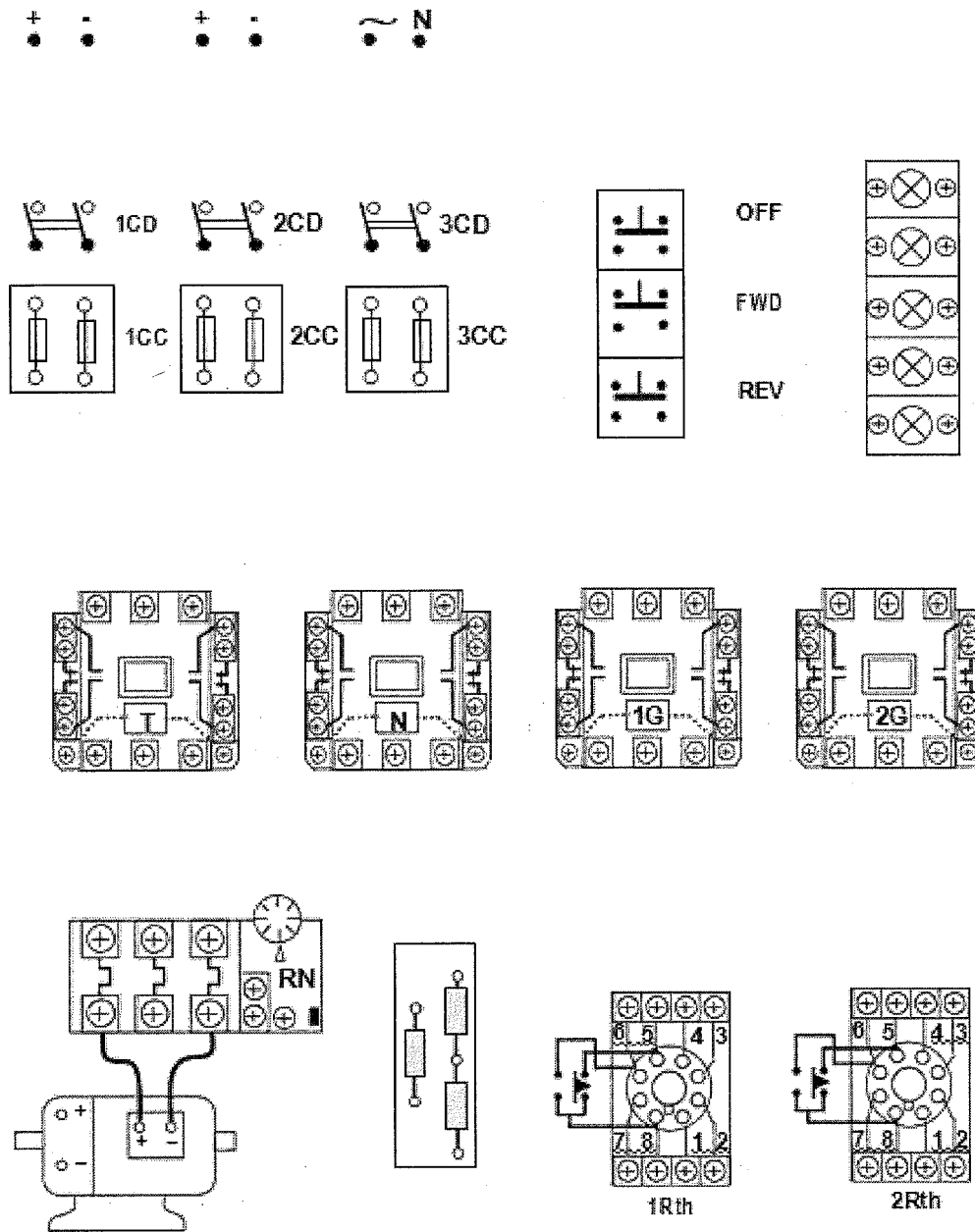
2. Bảng kê các thiết bị - khí cụ điện (Xem bảng 2.8)

tt	Thiết bị - khí cụ	SL	Chức năng	Ghi chú
1	1CD - 3CD	3	Cầu dao đóng cắt không tải mạch phản ứng, mạch kích từ và mạch điều khiển.	
2	1CC - 3CC	6	Cầu chì bảo vệ ngắn mạch ở mạch động lực (phản ứng), mạch kích từ và mạch điều khiển.	
3	D; MT; MN	3	Nút bấm thường đóng; thường mở điều khiển dừng và mở máy động cơ.	
4	T, N	2	Công tắc tơ để đảo chiều quay động cơ.	
5	RN	1	Rơ le nhiệt, bảo vệ quá tải cho động cơ (Đ).	
6	1G; 2G	2	Công tắc tơ để loại điện trở phụ trong quá trình mở máy.	
7	1RTh; 2RTh	2	Rơ le thời gian; tác động loại điện trở phụ.	
8	RP1; RP2; RFK	3	Bộ điện trở phụ có giá trị phù hợp.	
9	1Đ - 5Đ	5	Đèn tín hiệu trạng thái làm việc, khởi động và quá tải của động cơ.	

3. Sơ đồ nối dây: (Xem hình 2.62; học sinh tự bổ sung cho hoàn thiện)



hình 2.61 : sơ đồ nguyên lý mạch mở máy đ-c-dc qua 2 cấp r_p ; đảo chiều quay theo nguyên tắc thời gia



hình 2.62: sơ đồ nối dây mạch mở máy $\text{đc} - \text{dc}$ qua 2 cấp r_p ; đảo chiều quay theo nguyên tắc thời gian

4. Quy trình lắp ráp - kiểm tra - vận hành a. Lắp ráp

- Chọn đúng chủng loại, số lượng các thiết bị khí cụ cần thiết.
- Định vị các thiết bị lên bảng (giá) thực hành.
- Lắp mạch điều khiển theo sơ đồ:
 - Liên kết bộ nút bấm, đánh số các đầu dây ra (có 4 - 6 đầu dây ra từ bộ nút bấm).
 - Đầu đường dây vào cuộn hút công tắc tơ T, N; đầu tiếp điểm duy trì; tiếp điểm cách ly T(3,13) và N(3,13).

- Đấu mạch các RTh: chú ý kỹ các cực đấu dây ở đế RTh (cực cấp nguồn, điểm chung của các tiếp điểm...).
 - Đấu đ-ờng dây vào cuộn hút công tắc tơ 1G, 2G. Chú ý liên kết đúng cặp tiếp điểm 8 - 6 của RTh và tiếp điểm trình tự 1G(13,17).
 - Đấu mạch đèn tín hiệu 1Đ, 2Đ...
 - Lắp mạch động lực theo sơ đồ:
 - Đấu 2 đầu dây phân ứng qua tiếp điểm công tắc tơ T, N theo sơ đồ.
 - Nối tiếp RP vào mạch phân ứng và ngắn mạch qua các tiếp điểm công tắc tơ 1G, 2G. Chỉ cần nối tiếp 1 phân tử đốt nóng của RN là đủ.
 - Nối mạch dây quán kích từ: nối tiếp với RFK vào cầu dao 2CD.
- b. Kiểm tra
- Mạch điều khiển:
 - Kiểm tra mạch cuộn hút T, N, 1G, 2G.
 - Kiểm tra mạch tín hiệu.
 - Kiểm tra mạch động lực:
 - Hết sức lưu ý cực tính của nguồn DC ở mạch phân ứng cũng như mạch kích từ. Có thể kết hợp đo kiểm và quan sát bằng mắt.
- c. Vận hành mạch
- Cắt cầu dao 1DC, 2CD để cô lập mạch động lực và mạch kích từ.
 - Chưa gắn RTh vào mạch.
 - Cấp nguồn và vận hành mạch điều khiển:
 - ấn nút MT(3,5) cuộn T hút, đèn 1Đ sáng.
 - Dùng dây dẫn chắm nối tắt tiếp điểm 1RTh(13,15) (2 điểm 8 - 6 trên đế RTh) cuộn 1G hút, đèn 3Đ tắt đi.
 - Giữ nguyên dây nối tắt, tiếp tục chắm nối tắt tiếp điểm 2RTh(17,19), cuộn 2G hút, đèn 4Đ tắt đi.
 - Hở các dây nối tắt, ấn nút D(1,3) các cuộn dây đều nhả mạch trở về trạng thái ban đầu.
 - Thao tác tương tự khi ấn nút MN(3,9) cuộn N hút, đèn 2Đ sáng.
 - Cắt nguồn, liên kết lại dây nối mạch động lực, gắn RTh vào đế.
 - Chính 1RTh ? 5s; 2RTh ? 8s.
 - Đóng cầu dao 1DC, 2CD để cấp nguồn cho mạch động lực và mạch kích từ.
 - Sau đó cấp nguồn cho mạch điều khiển, ấn nút MT(3,5) để khởi động quay thuận; ấn D(1,3) để dừng máy. Quan sát trạng thái khởi động, chiều quay, sự thay đổi tốc độ của động cơ... giải thích?
 - Tương tự, quan sát trạng thái khởi động, chiều quay, sự thay đổi tốc độ của động cơ... giải thích khi ấn nút MN(3,9).
- d. Mô phỏng sự cố
- Cắt nguồn cung cấp.
 - Sự cố 1: Chính 2RTh ? 3s (1RTh ? 5s như cũ). Sau đó cho mạch vận hành. Quan sát động cơ, ghi nhận hiện tượng, giải thích.
 - Sự cố 2: Hở mạch tại điểm đấu chung giữa RP1 và RP2 của bộ điện trở mở máy, cho mạch vận hành và quan sát hiện tượng, giải thích.

- Sự cố 3: Hở cầu dao 2CD (1CD vẫn đóng) cho mạch vận hành. Quan sát và giải thích hiện tượng? Chú ý: sự cố này chỉ được thực hiện khi động cơ đã dừng hẳn.
- Sự cố 4: Điều chỉnh 1 giá trị khác của RfK (theo hướng tăng RfK). Cho mạch vận hành, quan sát và giải thích hiện tượng.

e. Viết báo cáo về quá trình thực hành

- Lược thuật lại quá trình lắp ráp, các sai lỗi mắc phải (nếu có).
- Giải thích các hiện tượng khi vận hành mạch, các nguyên nhân gây hư hỏng khi mô phỏng...
- Có nên khuyến khích sử dụng mạch đảo chiều trực tiếp đối với động cơ DC không? Giải thích nguyên nhân?

5. Bài tập mở rộng

TH2.9.1 Mạch điện điều khiển DC - DC theo yêu cầu sau đây:

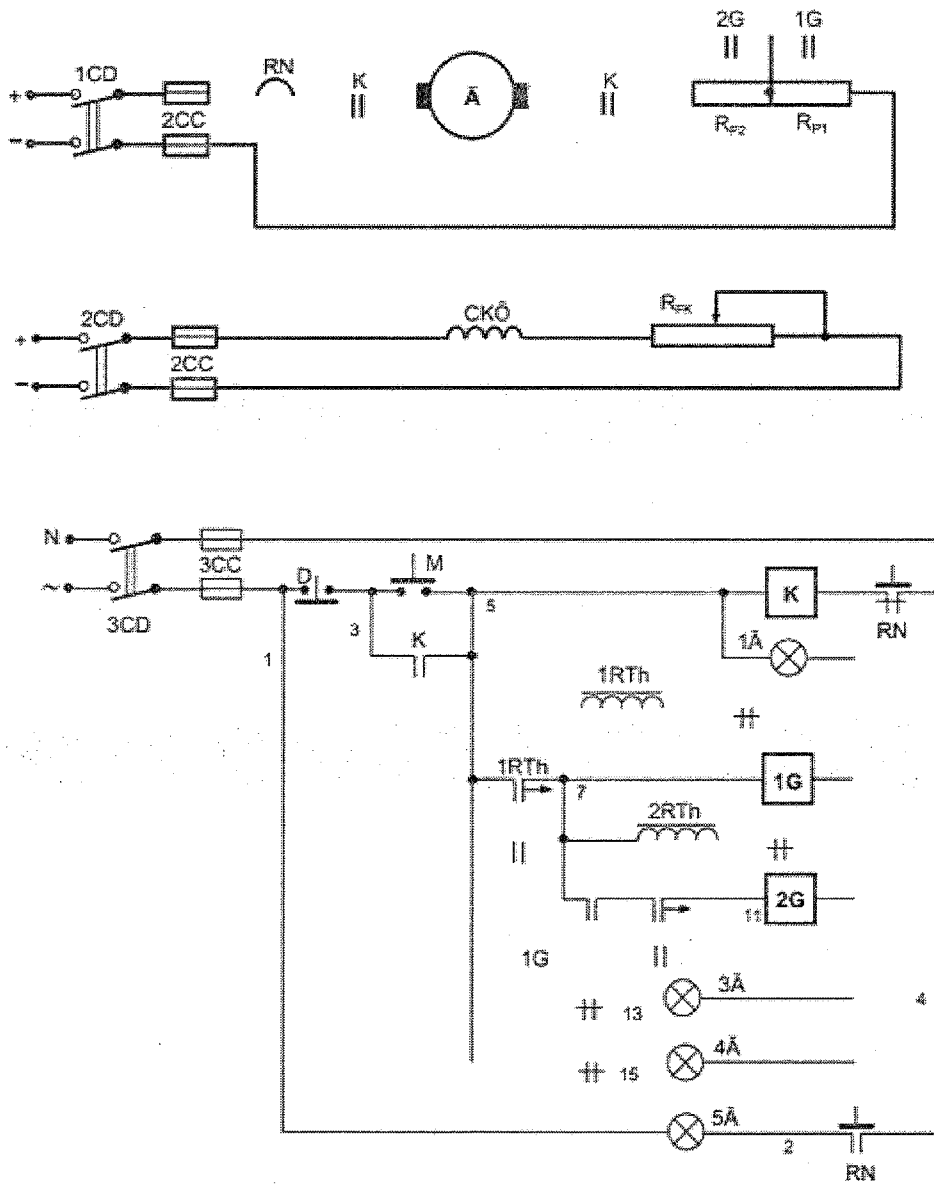
- Động cơ chỉ quay theo 1 chiều;
- Động cơ mở máy qua 2 cấp điện trở phụ theo nguyên tắc thời gian;
- Sau khi mở máy xong các RTh bị loại ra khỏi mạch;
- Mạch có đầy đủ các khâu bảo vệ và tín hiệu.

a. Học sinh vẽ hoàn chỉnh sơ đồ và lắp ráp mạch (hình 2.63 và 2.64).

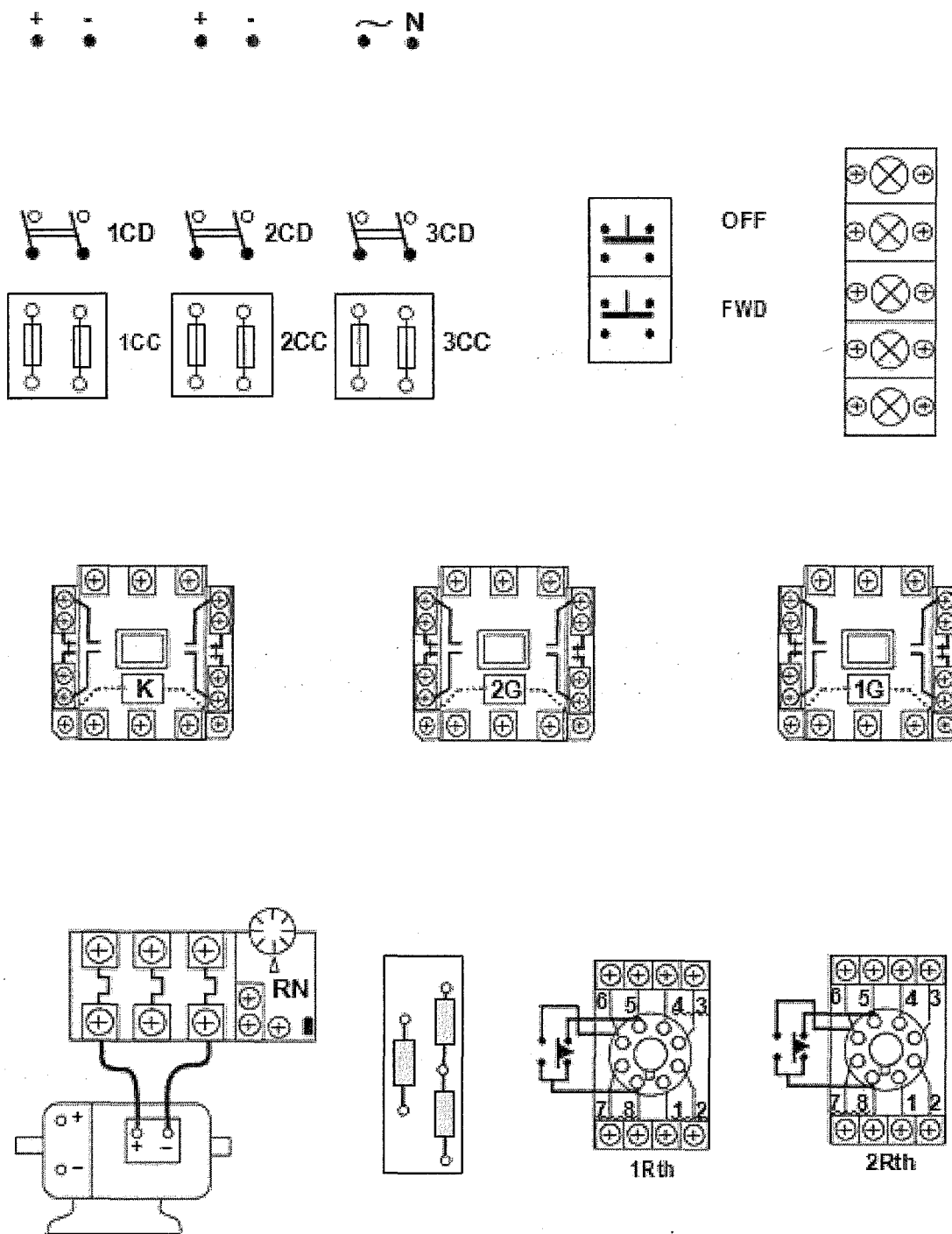
b. Vận hành, quan sát và ghi nhận hiện tượng.

c. Mô phỏng sự cố, quan sát ghi nhận hiện tượng.

d. Làm báo cáo thực hành, giải thích hiện tượng.



hình 2.63 : sơ đồ nguyên lý bài tập th2.9.1



Hình 2.64: sơ đồ nối dây bài tập th2.9.1

Bài 3: TRANG BỊ ĐIỆN MÁY CÔNG NGHIỆP

3.1 Trang bị điện cho máy cắt gọt kim loại

3.1.1 Khái niệm chung về máy cắt gọt kim loại

a. Khái niệm:

Máy cắt gọt kim loại dùng gia công các chi tiết kim loại bằng cách cắt bỏ các lớp kim loại thừa. Sau khi gia công, chi tiết sẽ có hình dáng, kích thước gần đúng với yêu cầu (gia công thô); hoặc thỏa mãn hoàn toàn các yêu cầu kỹ thuật và hình dáng, kích thước nếu gia công tinh.

Máy cắt gọt kim loại là một nhóm máy rất rộng, nếu xét về chủng loại và số lượng thì chúng chiếm hàng đầu trong số các máy công nghiệp.

b. Phân loại:

- Theo đặc điểm của quá trình công nghệ (đặc trưng của phương pháp gia công): máy tiện; máy khoan, máy doa; máy mài và đánh bóng; máy phay...
- Theo đặc điểm của quá trình sản xuất: máy vạn năng; máy chuyên dùng..
- Theo kích thước và khối lượng:
- Máy cỡ bình thường; có thể gia công chi tiết có khối lượng đến 10 tấn.
- Máy cỡ lớn: có thể gia công chi tiết có khối lượng đến 30 tấn.
- Máy cỡ nặng: có thể gia công chi tiết có khối lượng đến 100 tấn.
- Máy cỡ siêu nặng; có thể gia công chi tiết có khối lượng lớn hơn 100 tấn.
- Theo độ chính xác gia công: độ chính xác bình thường; độ chính xác cao; độ chính xác rất cao.

c. Các chuyển động trên máy cắt gọt kim loại

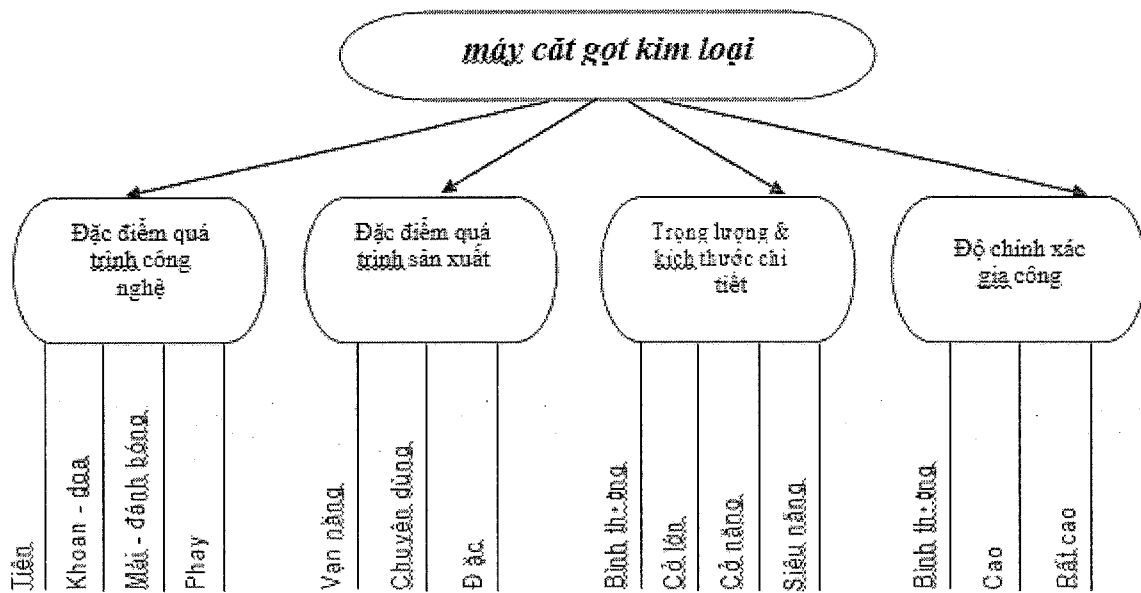
Trên máy cắt gọt kim loại gồm có 2 loại chuyển động là chuyển động cơ bản và chuyển động phụ.

□ Chuyển động cơ bản

Là sự di chuyển tương đối của dao cắt so với phôi để thực hiện quá trình cắt gọt. Bao gồm chuyển động chính và chuyển động ăn dao.

- Chuyển động chính: còn gọi là chuyển động làm việc, đây chính là quá trình thực hiện việc cắt gọt kim loại bằng dao cắt.
- Chuyển động ăn dao: là chuyển động xê dịch của dao hoặc của phôi (tùy vào từng loại máy) để tạo ra lớp phoi mới.

Sơ đồ phân loại tổng thể các máy cắt gọt kim loại trong hình 3.1.



Hình 3.1 : phân loại máy cắt gọt kim loại

□ Chuyển động phụ

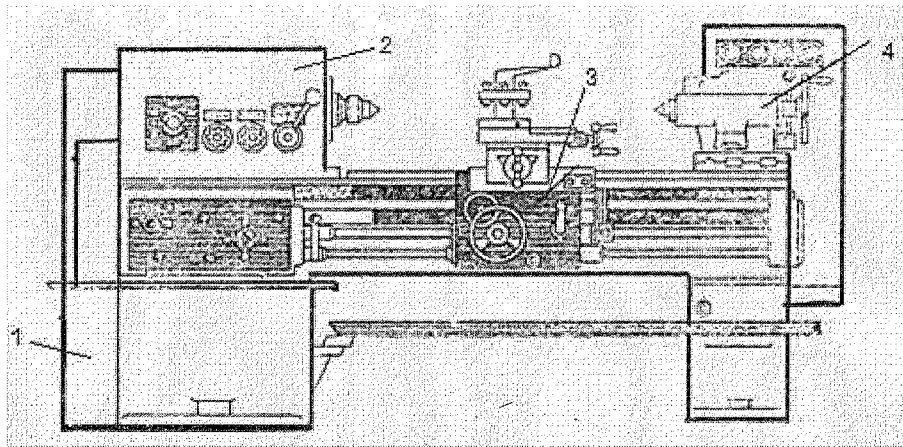
Là những chuyển động không liên quan trực tiếp đến quá trình cắt gọt, chúng cần thiết cho quá trình chuẩn bị, nâng cao hiệu suất và chất lượng gia công... như bơm nước, bơm dầu, chạy nhanh bàn, nâng hạ xà, kéo phôi...

3.1.2 Trang bị điện máy tiện

a. Khái niệm về máy tiện

Máy tiện là loại máy công cụ để gia công thù hình các chi tiết máy. Các bộ phận chính của máy tiện nh- hình 3.2a. Bao gồm: thân máy có chứa động cơ truyền động và hộp tốc độ; ụ tr-ớc có trục chính có bộ phận để kẹp chi tiết cần gia công (thường là mâm cặp); Bàn dao là nơi để lắp dao tiện; ụ sau dùng để chống tâm cho các chi tiết có kích th-ớc lớn.

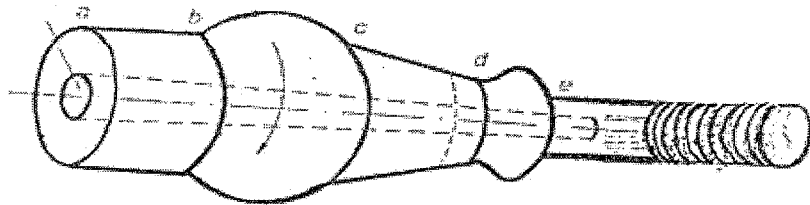
Chuyển động chính trong máy tiện là chuyển động quay của trục chính và chuyển động tịnh tiến của bàn dao. Các chuyển động phụ gồm: chuyển động nhanh bàn dao, bơm nước làm mát, bơm dầu bôi trơn...



Hình 3.2a: hình dạng ngoài của máy tiện

1. Thân máy; 2. ụ trước; 3. Bàn dao; 4. ụ sau.

Nguyên công chủ lực mà máy tiện thực hiện được là tiện các khối hình trụ (tròn, bậc); cắt ren, khoan lỗ hoặc tiện các vật thể định hình tròn xoay khác. Hình 3.2b là các nguyên công thể thực hiện được trên máy tiện.

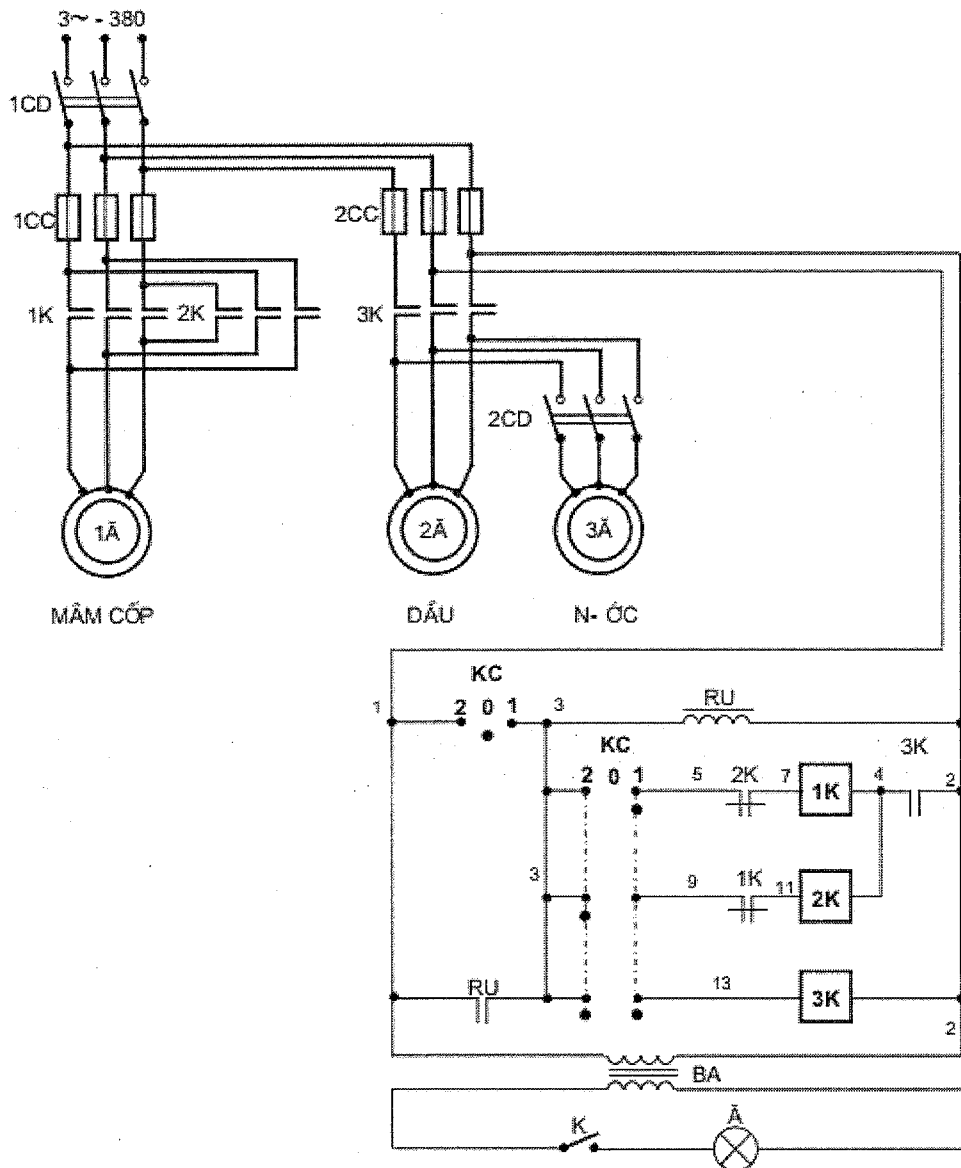


Hình 3.2b: các nguyên công thực hiện trên máy tiện

- Yêu cầu đối với truyền động chính là:
 - Truyền chính (mang mâm cặp hoặc bộ phận kẹp chi tiết gia công) phải quay được 2 chiều và có khả năng điều chỉnh tốc độ.
 - Có thể dùng động cơ không đồng bộ rô to lồng sóc hoặc động cơ điện một chiều làm việc dài hạn.
 - Có thể mở máy trực tiếp hoặc áp dụng các phương pháp mở máy phù hợp. Khi dừng máy có thể hãm cơ-ống bức động cơ.

b. Mạch điện máy tiện T616

- Sơ đồ mạch (Xem hình 3.3)



hình 3.3 : mạch điện máy tiện t616

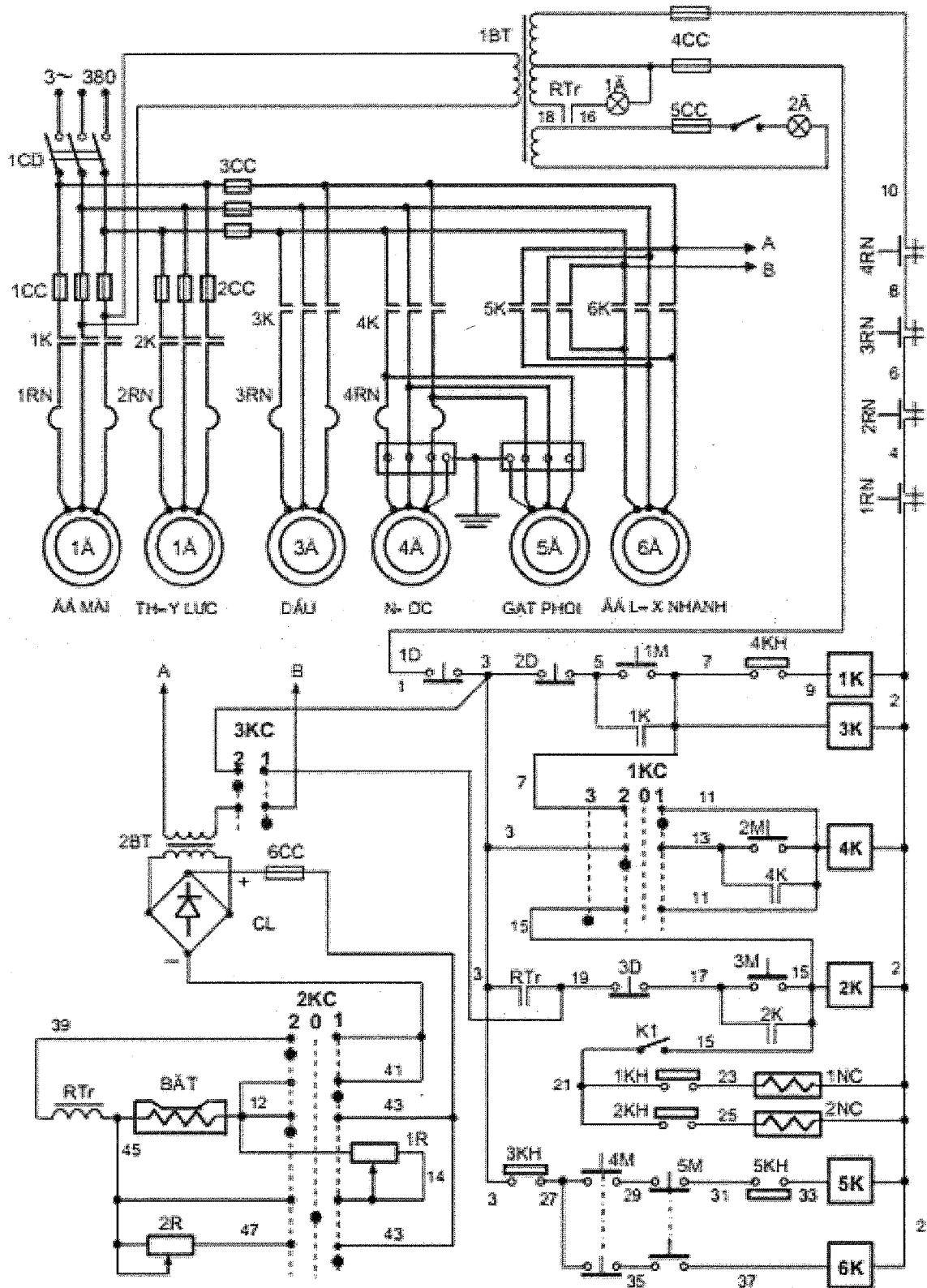
□ Trang bị điện

- 1Đ: Động cơ truyền động trực chính (quay mâm cặp); loại: AO51 - 4?2; 3? - 380V; 4,5KW; 1440Rpm.
- 2Đ: Động cơ bơm dầu bôi trơn; loại: Φ TO1 - 2; 3? - 380V; 0,125KW; 2800Rpm.
- 3Đ: Động cơ bơm n-ớc; loại: Γ IA22; 3~ - 380V; 0,125KW; 2800Rpm.
- Đ: Đèn chiếu sáng làm việc; 36V/10W.
- BA: Biến áp 380V/ 36V: dùng cấp nguồn điện áp thấp cho đèn Đ.
- KC: Tay gạt (bộ không chế) 3 vị trí, 4 tiếp điểm dùng điều khiển máy.

□ Nguyên lý:

- Đóng cầu dao CD cấp nguồn cho mạch động lực và mạch điều khiển.
- Tay gạt cơ khí KC đang ở vị trí số 0 nên tiếp điểm KC(1,3) kín cấp điện cho RU, tiếp điểm RU(1,3) đóng lại chuẩn bị cho mạch làm việc.

- 1Đ: Quay đá mài: Loại AO 62 - 4; 3~ - 380V; 10KW; 1450Rpm.
 - 2Đ: Bơm thủy lực: Loại AO52 - 6; 3~ - 380V; 4,5KW; 9500Rpm.
 - 3Đ: Bơm dầu: Loại AOII11 - 4; 3~ - 380V; 0,12KW; 1400Rpm.
 - 4Đ: Bơm n-óc: Loại IIA45 - 2; 3~ - 380V; 0,05KW; 2800Rpm.
 - 5Đ: Gạt phôi: Loại AOII11 - 4; 3~ - 380V; 0,12KW; 1400Rpm.
 - 6Đ: Di chuyển đá lên - xuống nhanh: Loại AO41 - 6; 3~ - 380V; 1KW; 930Rpm.
 - BĐT: Bàn điện tử: Dùng hút giữ vật cần mài.
 - 1NC, 2NC: Nam châm điện: Dùng hút van thủy lực ở hai biên.
- Nguyên lý
- Đóng cầu dao CD cấp nguồn cho mạch chuẩn bị làm việc.
 - ấn nút 1M cuộn dây 3K có điện, động cơ bơm dầu làm việc, khi l-ợng dầu bôi trơn đã đủ, rơ le áp lực bên trong sẽ làm đóng 4KH(7,9) cấp điện cho cuộn 1K, khi đó đá mài mới bắt đầu làm việc.
 - ấn nút 2M để thao tác động cơ bơm n-óc và gạt phôi. Trạng thái làm việc của 2 động cơ này tùy thuộc vào vị trí của tay gạt 1KC, điều khiển nh- sau:
 - ✓ Đặt 1KC ở vị trí số 1, tiếp điểm 1KC(7,11) kín, nên 4Đ và 5Đ sẽ làm việc đồng thời với động cơ đá mài.



hình 3.7 mạch điện máy mài 3Á722

- ✓ Bơm n-ớc và gát phoi sẽ đ-ợc khống chế bằng nút 2M nếu 1KC đặt ở vị trí số 2.

- ✓ Các động cơ trên làm việc đồng thời với động cơ thủy lực 2Đ, nếu đặt 1KC ở vị trí số 3, không bơm n-ớc đặt ở số 0.
- Bàn nam châm BĐT dùng hút giữ vật cần mài: Cấp điện cho BĐT bằng cách quay tay gạt 3KC về vị trí số 1, khi đó điện áp nguồn sau khi qua 2BT và cầu chỉnh l-u cấp cho mạch chuẩn bị làm việc. Không sử dụng BĐT thì 3KC đặt ở vị trí số 2.
- Điều khiển BĐT bằng tay gạt 2KC nh- sau:
 - Quay 2KC về vị trí số 2, khi đó các tiếp điểm 2KC(39, 41) và 2KC(12,43) kín cấp điện cho BĐT và RTr. Tiếp điểm TRr(18,16) đóng lại, đèn 1Đ báo hiệu bàn nam châm đã có điện. Đồng thời tiếp điểm TRr(3,19) cũng đóng lại chuẩn bị động cơ thủy lực làm việc.
 - Khi muốn lấy vật cần mài ra khỏi bàn nam châm thì quay 2KC về vị trí số 1 (vị trí khử từ) làm cho các tiếp điểm 2KC(12, 41) và 2KC(47, 43) kín. Điện áp đ-a vào bàn nam châm đảo lại cực tính và suy giảm trên 2R nên bé hơn định mức làm tính nhiễm từ bị khử.
 - Do kết cấu cơ khí nên sau đó 2KC lập tức chuyển về 0, BĐT bị cắt điện và cuộn dây của nó đ-ợc xả điện qua 1R (nhờ vào 2KC (54,14) kín lại). Khi đó RTr mất điện và đèn báo tắt đi, chi tiết đ-ợc lấy ra dễ dàng.
 - ✓ Điều khiển động cơ thủy lực bằng nút ấn 3M. Công tắc K1(21,15) để tự động hóa sự dịch chuyển của ụ đá theo ph-ong thẳng đứng hoạt động nh- sau:
 - Khi K1(21,15) kín: ụ đá di chuyển theo chiều ngang đến vị trí một trong hai biên sẽ ấn lên 1KH hoặc 2KH cấp nguồn cho 1NC hoặc 2NC. Hai nam châm này sẽ điều khiển van thủy lực để tự động dịch đá mài ăn sâu xuống vật cần mài.
 - Còn nếu K1(21,15) hở: quá trình trên không xảy ra.
 - ✓ Điều khiển động cơ 6Đ (đá lên xuống nhanh) bằng nút ấn 6M hoặc 5M. L-u ý là, tr-ớc đó phải chuyển tay gạt về vị trí “ nhanh“ làm cho 3KH bị ấn xuống.
 - ✓ Công tắc K2 cấp nguồn cho mạch chiếu sáng làm việc.
 - ✓ Công tắc hành trình 5KH dùng giới hạn hành trình trên của máy khi đá chạy nhanh.
 - ✓ Ngắt toàn bộ mạch điều khiển bằng nút ấn 1D.
 - Bảo vệ và liên động: (học viên tự phân tích).

3.2 Trang bị điện cho cơ cấu sản xuất

3.2.1 Trang bị điện bằng tải

a. Khái niệm về băng tải

Băng tải được dùng nhiều trong lĩnh vực xây dựng để vận chuyển nguyên vật liệu như: gạch, cement...

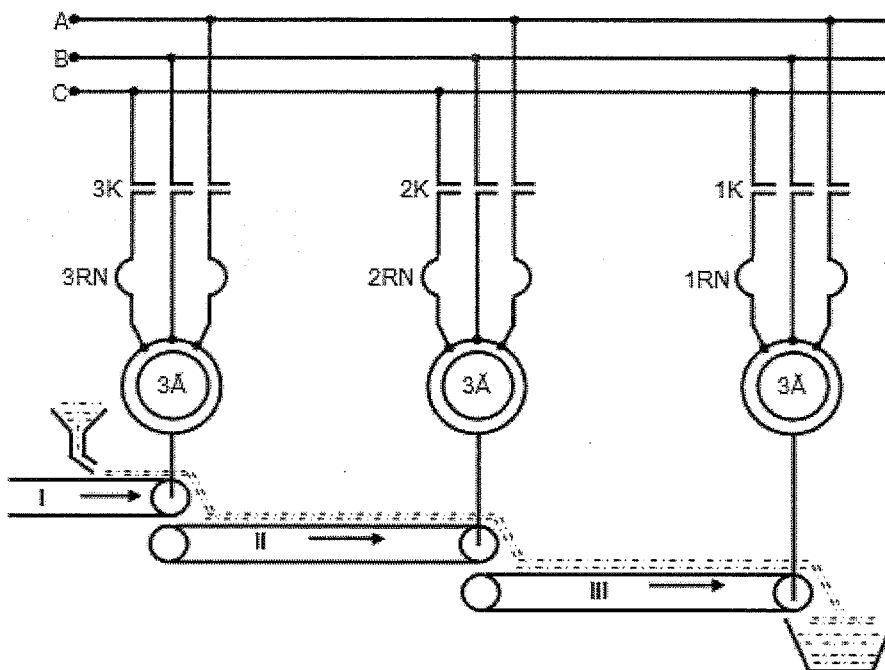
Băng tải còn được dùng rất phổ biến trong các xí nghiệp công nghiệp mà qui trình sản xuất theo dây chuyền khép kín như các nhà máy sản xuất, chế biến lương thực, thực phẩm; nước giải khát; sản xuất lắp ráp điện tử; dệt may...

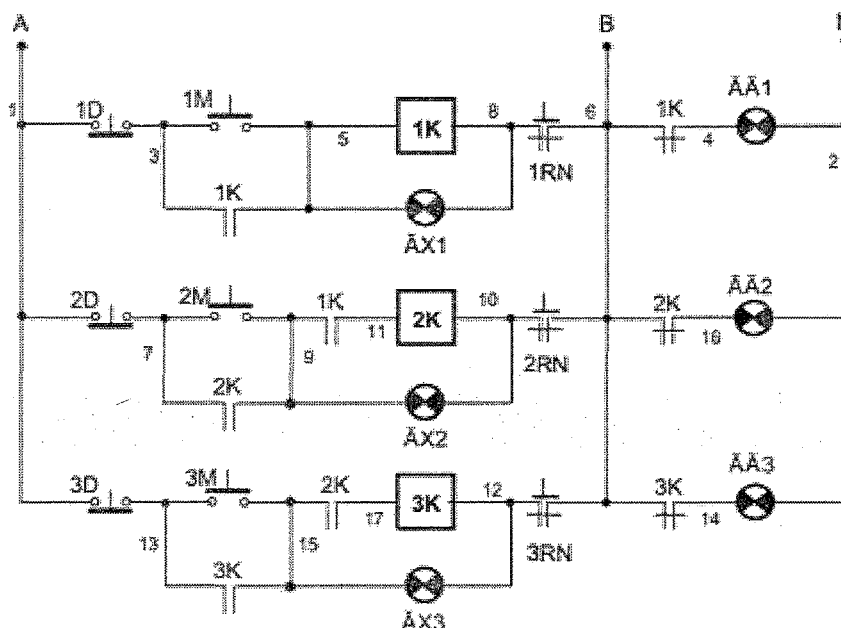
- Yêu cầu về trang bị điện

- Phải có sự khống chế trình tự giữa các băng tải thành phần trong cùng một dây chuyền.
- Không cần điều chỉnh tốc độ cũng như việc đảo chiều quay động cơ.
- Hệ thống làm việc phải rõ ràng, minh bạch, có độ chính xác cao; phải tín hiệu đầy đủ các trạng thái làm việc cũng như trạng thái sự cố.

b. Giới thiệu mạch điện băng tải

- Sơ đồ mạch (Xem hình 3.8)
- Nguyên lý:
 - Cấp nguồn cho mạch.
 - ấn nút 1M(3,5) động cơ 1Đ làm việc, băng tải III bắt đầu chuyển động. Khi đó đèn tín hiệu ĐX1 sáng lên báo hiệu băng tải đã vận hành. Đồng thời tiếp điểm 1K(9,11) đóng lại chuẩn bị cho phép băng tải II vận hành.
 - ấn nút 2M(7,9) để khởi động 2Đ, băng tải II di chuyển và tiếp điểm 2K(15,17) cũng đóng lại chuẩn bị cho băng tải I hoạt động.
 - Cuối cùng ấn 3M(13,15) để cấp nguồn cho 3Đ, băng tải I chuyển động. Khi đó vật liệu sẽ được chuyển từ I đến III.
 - Với sự liên động như trên ta thấy 2Đ chỉ làm việc khi 1Đ đã làm việc, tương tự 3Đ phải làm việc sau 2Đ.
 - Các đèn tín hiệu ĐX1, ĐX2, ĐX3 cho biết mạch đã làm việc, còn ĐĐ1, ĐĐ2, ĐĐ3 báo hiệu mạch đã được cấp nguồn nhưng chưa hoạt động (đèn báo nguồn).
- Bảo vệ và liên động: (học sinh tự phân tích).





Hình 3.8.: mạch điện bảng tải

3.2.2 Trang bị điện cầu trục

a. Khái niệm về cầu trục

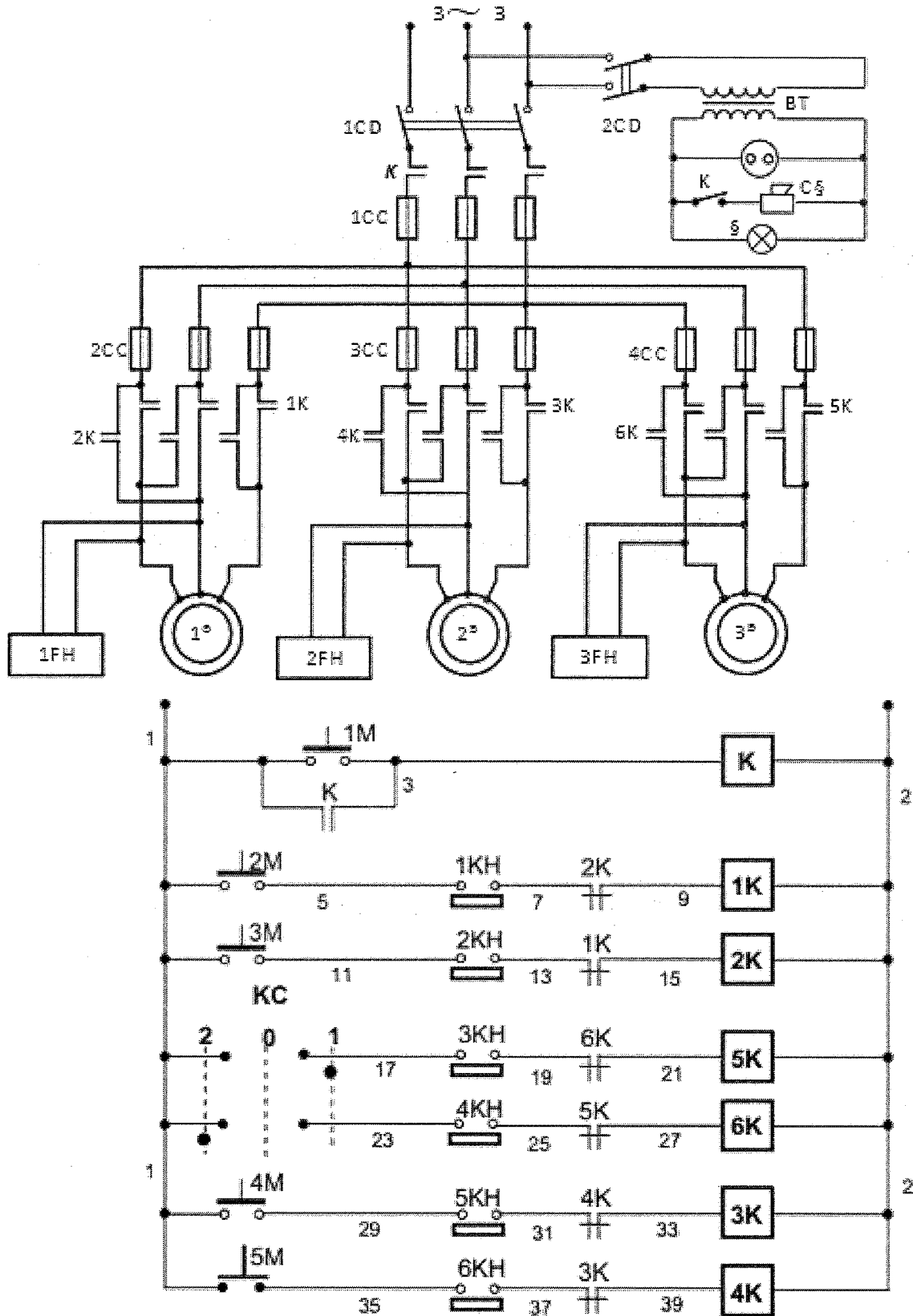
Cầu trục là loại máy dùng để nâng bốc; vận chuyển hàng hóa, nguyên vật liệu trên bến cảng, công trường xây dựng hoặc các nhà máy công nghiệp lớn.

Cầu trục có thể chuyển động tới - lui; qua - lại và lên - xuống để bốc dỡ hàng hóa theo yêu cầu. Các bộ phận chính của cầu trục gồm:

- Hệ thống xe cầu: Còn gọi là xe lớn phục vụ cho chuyển động tới - lui của cầu trục. Trên bề cao của nhà xưởng có bố trí đường ray; xe cầu sẽ di chuyển dọc theo đường ray này nhờ động cơ và cơ cấu truyền động.
- Hệ thống xe trục: Còn gọi là xe con, có bố trí móc câu đư-ợc đặt trên đường ray của xe cầu để thực hiện chuyển động qua - lại.
- Cơ cấu nâng hạ: Bao gồm dây cáp, móc câu hoặc nam châm điện đặt trên xe trục. Đây là bộ phận quan trọng dùng nâng hạ hàng hóa.
- Ngoài ra trên xe trục còn đặt buồng điều khiển: toàn bộ hệ thống đóng cắt, bảo vệ, các khóa an toàn cho cả hệ thống đều được đặt ở đây để công nhân thuận tiện thao tác.
- Yêu cầu trang bị điện cho cầu trục
 - Cầu trục phải làm việc an toàn ở chế độ tải nặng nề nhất.
 - Động cơ phải đảo được chiều quay, công suất đủ lớn để đảm bảo khởi động trong thời gian qui định; Không cần điều chỉnh vô cấp nhưng cũng không được nhảy cấp quá lớn; làm việc ở chế độ ngắn hạn lặp lại.
 - Gia tốc của cơ cấu nâng hạ không quá $0,2\text{m/s}^2$.
 - Phải có các biện pháp an toàn để dừng khẩn cấp khi sự cố và đảm bảo an toàn cho người và hàng hóa.
 - Phải tín hiệu rõ ràng các trạng thái làm việc.

b. Mạch điện cầu trục dùng động cơ rô to lồng sóc

□ Sơ đồ mạch: (Xem hình 3.9).



Hình 3.9: mạch điện cầu trục dùng động cơ rô to lồng sóc

- Trang bị điện
 - 1Đ: Động cơ di chuyển xe cầu.
 - 2Đ: Động cơ di chuyển xe trục.
 - 3Đ: Động cơ nâng hạ móc cầu.
 - 1FH - 3FH: Các phanh hãm điện từ.
 - Đ: Đèn chiếu sáng làm việc.
 - CĐ: Còi điện.
- Nguyên lý
 - Cấp nguồn cho mạch động lực bằng cầu dao 1CD; mạch tín hiệu bằng cầu dao 2CD và cấp nguồn cho mạch điều khiển.
 - Ấn nút 1M(1,3) để chuẩn bị vận hành cầu trục.
 - Di chuyển xe cầu thì ấn và giữ 2M (tới) hoặc 3M (lui). Công tắc hành trình 1KH, 2KH dùng giới hạn hành trình tới, lui của xe cầu.
 - Xe trục được di chuyển qua - lại bằng bộ nút bấm 4M và 5M.
 - Điều khiển cơ cấu nâng hạ bằng tay gạt KC ở vị trí 1 (lên) hoặc 2 (xuống).

3.2.3 Trang bị điện thang máy

a. Khái niệm về thang máy

Thang máy là thiết bị nâng hạ để chở người và hàng hóa theo phương thẳng đứng, lên xuống trong các nhà cao tầng.

Thang máy có loại tốc độ chậm ($V < 0,5\text{m/s}$); tốc độ nhanh ($V = (1 - 2,5)\text{m/s}$). Nếu tốc độ từ $(2,5 - 5)\text{m/s}$ gọi là thang máy cao tốc.

Theo tải trọng (Q) thang máy cỡ nhỏ ($Q < 160\text{Kg}$); thang máy trung bình ($160\text{ Kg} < Q < 2000\text{Kg}$). Nếu $Q > 2000\text{kg}$ là thang máy loại lớn.

- Yêu cầu của thang máy

Độ bền cao, tuổi thọ vận hành lớn (trên 20.000 giờ), dễ điều khiển, dừng chính xác ở sàn tầng (sai số cho phép là $+5\text{mm}$).

Đảm bảo tuyệt đối an toàn, phải bố trí phanh hãm để dừng khẩn cấp khi có sự cố.

Gia tốc và dec ($a = \frac{dV}{dt} < 1,5\text{m/s}^2$; $p = \frac{d^2V}{dt^2} < 10\text{m/s}^2 \equiv \text{độ giật}$) hông gây cảm giác khó chịu cho người

Vốn đầu tư vừa phải tương ứng với từng loại nhà, chi phí vận hành thấp.

Mạch thang máy nhà 3 tầng dùng động cơ rô to lồng sóc

- Sơ đồ mạch: (Xem hình 3.10)

b. Trang bị điện

- Khởi động từ L2, L3 (quay thuận) nâng thang lên tầng 2 và tầng 3.
- Khởi động từ X1, X2 (quay nghịch) hạ thang xuống tầng 2 và tầng 1.
- C1, C2, C3: Các công tắc cửa đặt ở cửa buồng thang, khi cửa đã đóng kín thì các công tắc này mới đóng lại cho phép thang hoạt động.
- ML2, ML3, MX2, MX1: là các nút ấn để gọi và điều khiển buồng thang được lắp song song nhau đặt ở buồng điều khiển và các tầng.

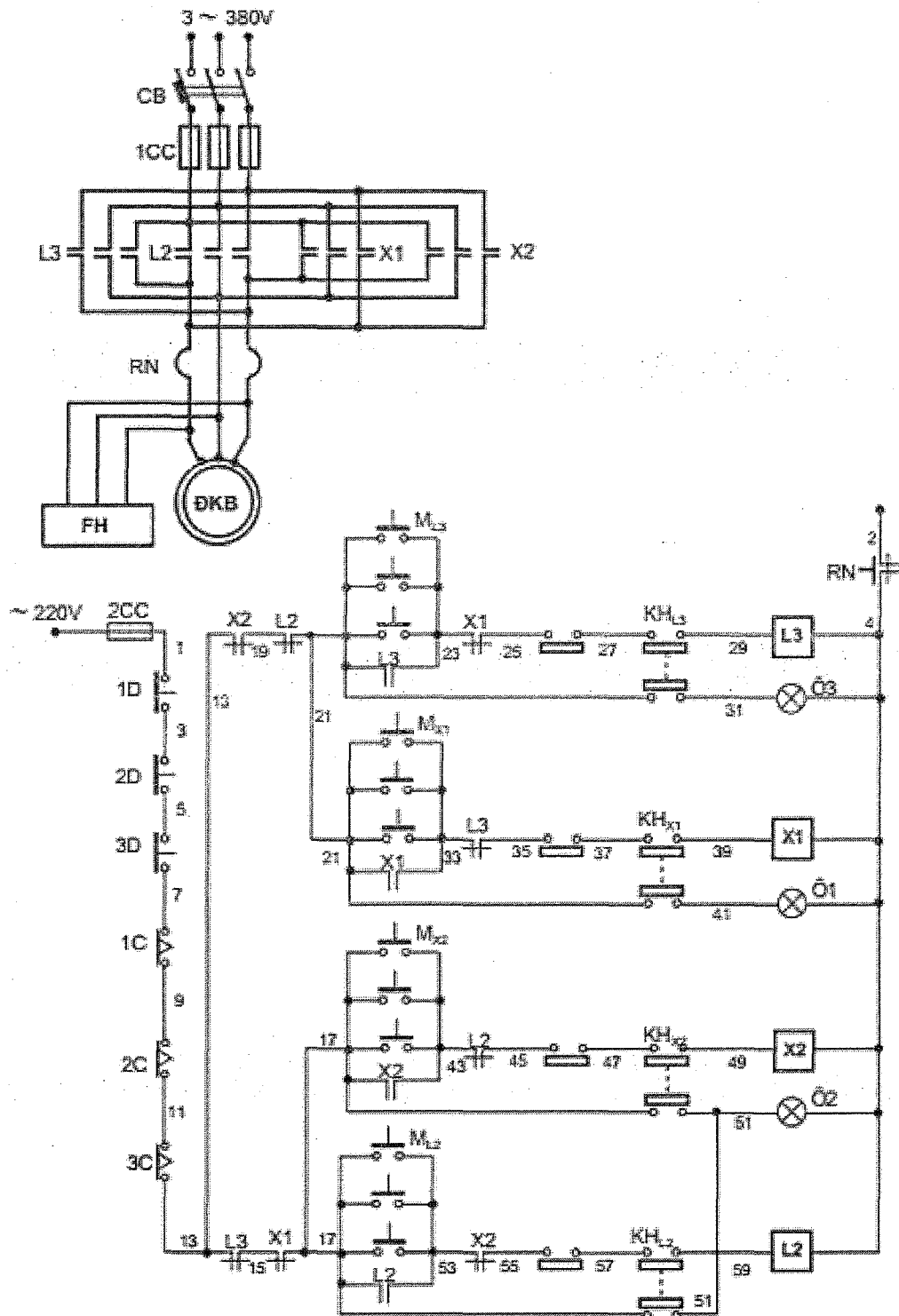
- KHL2, KHL3, KHX2, KHX1: là các công tắc hành trình để dừng chính xác buồng thang được lắp ở các tầng t-ong ứng.
- Các đèn Đ1, Đ2, Đ3 được lắp ở các tầng tương ứng cho biết vị trí đang dừng lại của thang.

c. Nguyên lý

- Giả sử thang đang ở tầng 1, muốn lên tầng 2 thì ấn nút ML2; Khi đó khởi động từ L2 làm việc động cơ quay thuận chiều đ-a thang lên tầng 2. Đồng thời các tiếp điểm L2(19,21) và L2(43,45) mở ra để cô lập các khởi động từ L3, X1 và X2.

- Khi thang đến tầng 2 sẽ chạm vào công tắc hành trình KHL2, làm cho KHL2(57,59) mở ra cắt điện cuộn L2 và đóng tiếp điểm KHL2(17,51) cấp nguồn cho đèn Đ2 sáng lên báo hiệu thang đã dừng ở tầng 2.

- Còn nếu đang ở tầng 1 muốn lên thẳng tầng 3 thì ấn ML3. Mạch khởi động từ L3 tác động để nâng thang lên thẳng tầng 3 (khi đó các khởi động từ L2, X1 và X2 bị vô hiệu hóa). Trường hợp này khi đi ngang qua tầng 2 công tắc hành trình KHL2 vẫn bị tác động, nhưng hoàn toàn không ảnh hưởng đến trạng thái làm việc của mạch do khởi động từ L2 đã bị vô hiệu ngay từ đầu.



Hình 3.10 mạch điện thang máy nhà 3 tầng

- Muốn đến các vị trí khác thì ấn các nút tương ứng, quá trình xảy ra tương tự.

- Trường hợp thang không ở vị trí mà khách muốn sử dụng (khách ở tầng 2 mà thang đang ở tầng 3 chặn hạn) thì căn cứ vào đèn tín hiệu mà ấn các nút tương ứng để “gọi thang”. Sau đó vận hành thang như quá trình ở trên.

Câu hỏi và bài tập**Câu hỏi tự luận:**

3.1 Cho biết các yêu cầu chính khi tiến hành trang bị điện cho máy tiện, máy phay và máy mài.

3.2 Bảng tải công nghiệp: Khái niệm, công dụng, yêu cầu về trang bị điện.

3.3 Cầu trục: Công dụng, cấu tạo, yêu cầu về trang bị điện.

3.4 Trong các loại máy nâng hạ nói chung; Hãy cho biết tại sao quá trình hạ tải người ta thường áp dụng trạng thái hãm ghìm tốc độ động cơ.

3.5 Nêu công dụng và yêu cầu về trang bị điện cho thang máy. Xét về góc độ an toàn thì yêu cầu nào là quan trọng nhất.

Câu hỏi trắc nghiệm

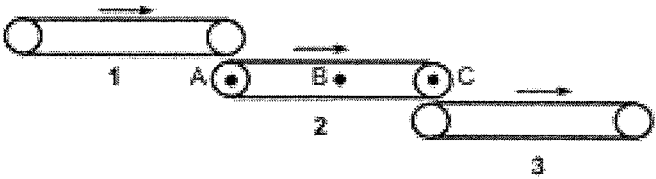
- Trắc nghiệm chọn lựa

Hãy lựa chọn phương án đúng để trả lời các câu hỏi dưới đây bằng cách tô đen vào ô vuông thích hợp:

TT	Nội dung câu hỏi	a	b	c	d
3.6	<p>Yêu cầu chính đối với động cơ trang bị điện cho mâm cấp của máy tiện là:</p> <p>a. Phải điều chỉnh được tốc độ thật mịn;</p> <p>b. Phải dùng động cơ một chiều;</p> <p>c. Phải đảo được chiều quay;</p> <p>d. Phải điều chỉnh vô cấp.</p>	O	O	O	O
3.7	<p>Đèn chiếu sáng cục bộ trong các máy cắt gọt kim loại phải thỏa:</p> <p>a. Điện áp cao, công suất lớn;</p> <p>b. Điện áp thấp, công suất cao;</p> <p>c. Điện áp thấp, công suất vừa phải;</p> <p>d. Như thế nào cũng được.</p>	O	O	O	O
3.8	<p>Tay gạt cơ khí trong máy tiện T616 có thể thay thế bằng:</p> <p>a. Bộ nút bấm kép;</p> <p>b. 1 Nút bấm thường hở;</p> <p>c. Công tắc hành trình.</p> <p>d. 1 Nút bấm thường kín.</p>	O	O	O	O
3.9	<p>Nguyên công chính mà máy phay có thể hoàn thành tốt là:</p> <p>a. Phay mặt phẳng; c. Phay hình trụ;</p> <p>b. Phay rãnh trên mặt trụ; d. Khoan lỗ.</p>	O	O	O	O

3.10	Truyền động chính trong máy phay là: a. Quay dao phay và chuyển động tịnh tiến của bàn; b. Chạy nhanh bàn; c. Bơm nước; d. Bơm dầu.	○	○	○	○
3.11	Máy mài có công dụng: a. Gia công trụ thẳng và trụ bậc; b. Gia công lỗ và rãnh trên trụ; c. Gia công bánh răng tam giác; d. Tạo hình hoặc làm nhẵn bề mặt.	○	○	○	○
3.12	Động cơ điều khiển đá mài khởi động ở trạng thái: a. Không tải; c. Tải nhẹ; b. Có tải; d. Phụ thuộc loại máy và qui trình.	○	○	○	○
3.13	Cầu trục bao gồm các bộ phận: a. Xe cầu và xe lớn; b. Xe trục và móc cầu; c. Xe cầu, xe trục và cơ cấu nâng hạ; d. Xe tải và cơ cấu nâng hạ.	○	○	○	○
3.14	Động cơ dùng trang bị cho cầu trục phải thỏa. a. Là động cơ DC công suất lớn; b. Đảo chiều quay, công suất đủ lớn và phải ĐChĐ được; c. Không cần đảo chiều quay;	○	○	○	○
3.15	Gia tốc (a) của cơ cấu nâng hạ (đối với cầu trục) được giới hạn trong khoảng: a. $a \notin 0,2m/s^2$; c. $a > 0,2m/s^2$; b. $a = 0,2m/s^2$; d. $a = 0,50m/s^2$.	○	○	○	○

3.16	Phanh hãm điện từ dùng trong cầu trục có tác dụng chính là: a. Hãm dừng động cơ xe trục; b. Hãm dừng cơ cấu nâng hạ và để phòng sự cố; c. Không chế buồng điều khiển; d. Hãm dừng động cơ <u>x</u> cầu.	○	○	○	○
3.17	Trong trang bị điện cho cầu trục: Khi hạ tải trọng, nếu không có các biện pháp hãm ghìm tốc độ động cơ, nhiều khả năng sẽ có hiện tượng: a. Tốc độ hạ tải không ổn định; b. Tải vẫn hạ xuống bình thường; c. Tải bị rơi tự do với gia tốc trọng trường; d. Tốc độ hạ tải chậm hơn bình thường.	○	○	○	○
3.18	Băng tải có công dụng: a. Sản xuất gạch, cement; b. Vận chuyển nguyên vật liệu; c. Sản xuất vải sợi, lắp ráp điện tử; d. Chỉ dùng trong xây dựng.	○	○	○	○
3.19	Trong trang bị điện cho băng tải, nếu không không chế trình tự giữa các băng tải thành phần với nhau thì qui trình làm việc nhiều khả năng sẽ có hiện tượng: a. Hàng hóa di chuyển chậm hơn; b. <u>ứ đọng</u> hàng hóa ở ngõ ra; c. Động cơ bị quá tải; d. Hàng hóa luôn bị ứ đọng.	○	○	○	○
3.20	Động cơ truyền động cho băng tải phải: a. Đảo chiều quay; b. Quay một chiều, một cấp tốc độ; c. $n = 100\text{Rpm}$; d. Điều chỉnh vô cấp.	○	○	○	○

3.21	<p>Sơ đồ băng tải như hình 3.11, động cơ truyền động cho băng tải 2 phải được truyền động tại:</p> <p>a. Điểm A; c. Điểm C; b. Điểm B; d. Cả điểm A và điểm C</p>  <p style="text-align: center;">HÌNH 3.11.</p>	O	O	O	O
3.22	<p>Sơ đồ băng tải như hình 3.11, nếu băng tải 2 được truyền động tại điểm A sẽ có hiện tượng:</p> <p>a. Hàng hóa không di chuyển được; b. Mặt băng bị chùn do truyền động đẩy; c. Hàng hóa di chuyển chậm hơn; d. Làm việc bình thường.</p>	O	O	O	O
3.23	<p>Xét về góc độ an toàn; Yêu cầu tối quan trọng đối với thang máy là:</p> <p>a. Gia tốc và độ giật phải nằm trong phạm vi cho phép; b. Phải dừng thang an toàn khi có sự cố về điện; c. Động cơ phải đủ công suất; d. Nâng hạ phải đúng tốc độ.</p>	O	O	O	O
3.24	<p>Để điều khiển thang máy có thể thực hiện ở:</p> <p>a. Chỉ thực hiện được ở buồng điều khiển; b. Buồng điều khiển và các tầng; c. Tầng thấp nhất; d. Tầng cao nhất.</p>	O	O	O	O
3.25	<p>Trong thang máy, phanh hãm điện từ có tác dụng:</p> <p>a. Giữ cho thang chuyển động không va đập; b. Dừng chính xác và để phòng sự cố; c. Dừng chính xác; d. Hãm cường bức động cơ.</p>	O	O	O	O

3.26	Khi thang máy đang hoạt động; Nếu mất điện đột xuất sẽ có hiện tượng: a. Thang rơi tự do tác dụng của trọng trường; b. Thang dừng lại tại chỗ nhờ phanh hãm; c. Thang tiếp tục đi lên; d. Thang hạ với tốc độ chậm.	○	○	○	○
------	---------------------------------------------------------------------------------------------------------------------------------------------------------------------------------------------------------------------------------	---	---	---	---

□ Trắc nghiệm điền khuyết:

- 3.27 Trong các máy cắt gọt kim loại, động cơ bơm dầu có nhiệm vụ bôi trơn
- 3.28 Trong các máy cắt gọt kim loại, động cơ bơm nước có nhiệm vụ chi tiết cần gia công.
- 3.29 Truyền động trong máy mài khởi động ở trạng thái có tải nặng.
- 3.30 Trong mác máy tròn, đá mài thường chuyển động
- 3.31 Trong mạch điện máy mài 3 A722, bàn điện từ có tác dụng hút giữ
- 3.32 Bàn điện từ (mạch máy mài 3A722) được cung cấp từ nguồn điện
- 3.33 Để đảm bảo an toàn, trang bị điện cho thang máy bắt buộc phải có
- 3.34 Tuổi thọ của thang máy vào khoảng
- 3.35 Phần lớn thang máy đều chuyển động theo phương
- 3.36 Sai số cho phép khi dừng thang máy ở sàn tầng làmm.
- 3.37 Khi đến nơi mà người dùng mong muốn thang máy sẽ dừng lại.
- 3.38 Băng tải ở đầu ra phải chuyển động băng tải ở đầu vào.
- 3.39 Tốc độ chuyển động của băng tải luôn được giữ
- 3.40 Thứ tự chuyển động của các băng tải thành phần phải với hướng chuyển động của hệ thống.
- 3.41 Trong quá trình làm việc, hệ thống băng tải chỉ được phép dừng đồng thời khi đã nhận được hoàn toàn sản phẩm.
- 3.42 Trong cầu trục, bộ phận có khả năng quá tải nhiều nhất là
- 3.43 Cầu trục, cần trục và thang máy đều thuộc nhóm máy

Bài tập

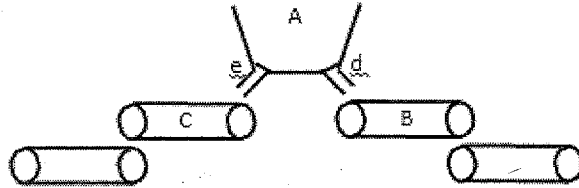
3.44 Trong mạch máy tiện T616 và máy phay 6H81, giả sử tay gạt cơ khí KC bị hư hỏng nặng không có khí cụ cùng loại thay thế. Hãy dùng một loại khí cụ điện khác để lắp ráp mạch sao cho vẫn đảm bảo mạch hoạt động như cũ và hãy bảo vệ quá tải cho mạch.

3.45 Hãy thiết kế mạch hãm dừng cho động cơ chính trong mạch máy khoan 2A55 và mạch máy mài 3 A722.

Bài tập nâng cao

3.46 Trong mạch điện máy mài 3?722. Nếu hệ thống nam châm 1NC và 2NC bị hư hỏng thì qui trình làm việc của máy ra sao. Muốn hệ thống làm việc như cũ thì mạch thay thế phải thế nào?

3.47 Hãy thiết kế mạch điện cho băng tải như hình 3.12 thỏa yêu cầu sau đây:



Hình 3.12

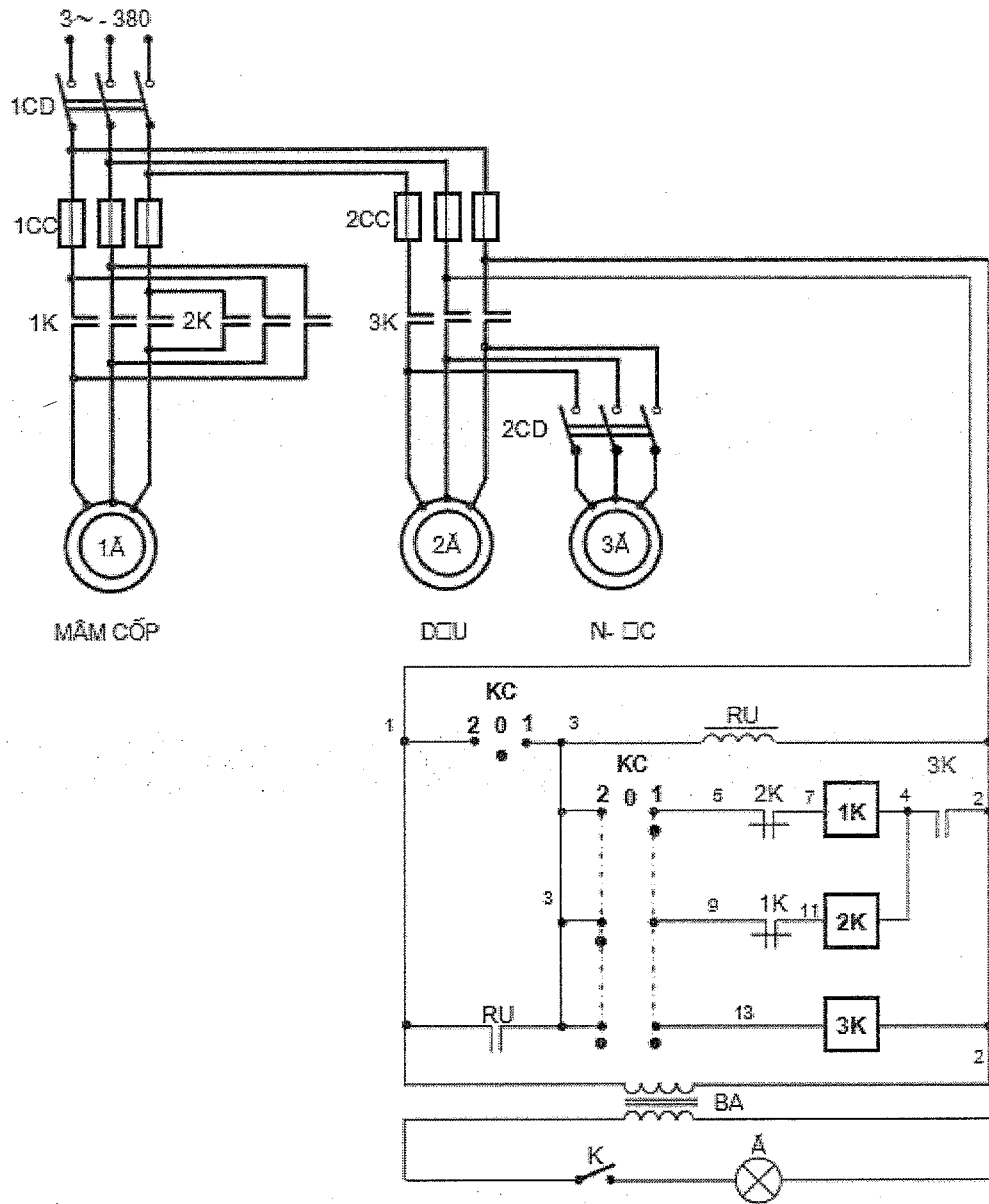
- Nguyên liệu được trộn và phân loại trong thùng A trong 10 phút.
- Sau đó sẽ mở van D để sản phẩm loại 1 di chuyển theo băng tải B trong 15 phút.
- 5 phút sau khi băng tải B làm việc van E sẽ mở ra để sản phẩm loại 2 di chuyển theo băng tải C trong 10 phút.
- Sau đó mạch sẽ tự dừng để chuẩn bị chu kỳ làm việc tiếp theo.

Làm các bài tập thực hành tại xưởng trường

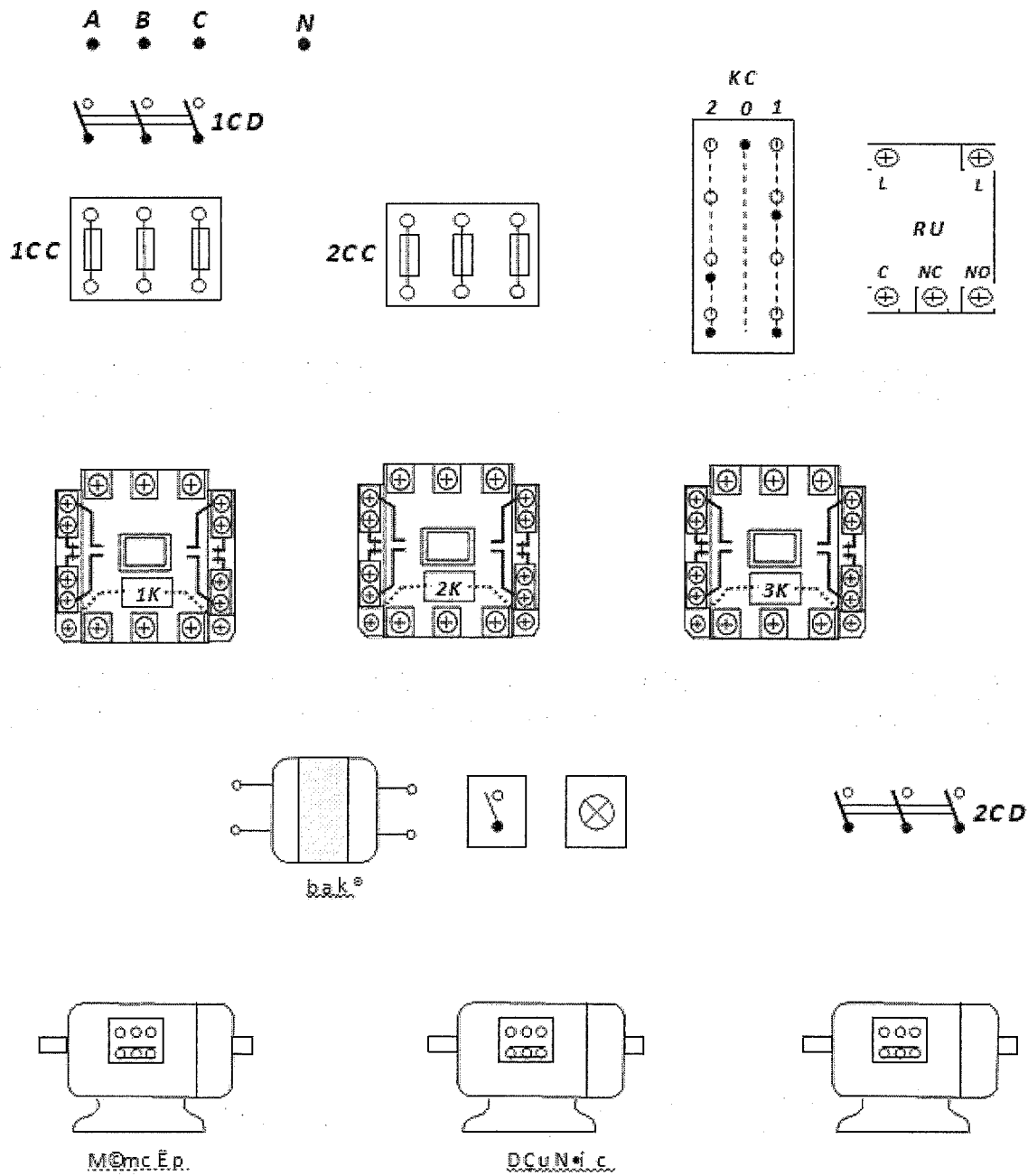
Bài thực hành 3.1

Lắp ráp và sửa chữa mạch điện máy tiện t616

1. Nghiên cứu sơ đồ mạch điện máy tiện T616: (Xem hình 3.3 và 3.13)



Hình 3.3 : mạch điện máy tiện t616



Hình 3.13 : sơ đồ bố trí mạch điện máy tiện t616

2. Lắp ráp mạch

a. Bảng kê các thiết bị - khí cụ điện

Bảng 3.1

tt	Thiết bị - khí	SL	Chức năng	Ghi chú
1	1CD	1	Cầu dao nguồn, đóng cắt không tải toàn bộ mạch.	
2	2CD	1	Cầu dao điều khiển động cơ bơm nước 3Đ.	
3	1CC	3	Cầu chì bảo vệ ngắn mạch động cơ trực chính 1Đ.	
4	2CC	3	Cầu chì bảo vệ ngắn mạch cho các động cơ bơm dầu (2Đ); và bơm nước (3Đ).	
5	KC	1	Tay gạt chữ thập: 3 vị trí, 4 tiếp điểm: điều khiển máy làm việc.	
6	1K; 2K	2	Công tắc tơ, đảo chiều quay động cơ trực chính 1Đ.	
7	3K	1	Công tắc tơ, điều khiển động cơ bơm dầu 3Đ.	
8	RU	1	Rơ le điện áp, bảo vệ kém áp và chống mở máy lại cho toàn mạch.	
9	BA	1	Biến áp cách ly, cấp nguồn an toàn cho đèn chiếu sáng làm việc.	
10	K	1	Công tắc, điều khiển đèn chiếu sáng làm việc.	
11	Đ	1	Đèn chiếu sáng làm việc.	

b. Qui trình lắp ráp

- Chọn đúng chủng loại, số lượng các thiết bị khí cụ cần thiết.
- Định vị các thiết bị lên panen.
- Định vị tay gạt KC đúng vị trí trên bộ máy.
- Lắp mạch điều khiển theo sơ đồ:
 - Liên kết các tiếp điểm trong tay gạt KC đánh số các đầu dây ra. Lắp đặt đường dây từ tay gạt đến tủ điện.
 - Đấu mạch rơ le điện áp (lưu ý tiếp điểm RU(1,3) và KC(1,3)).
 - Đấu đường dây vào cuộn hút công tắc tơ 1K, 2K.
 - Đấu đường dây vào cuộn hút công tắc tơ 3K. Chú ý đường dây ra từ tay gạt, tiếp điểm khóa chéo.
 - Đấu mạch đèn báo làm việc, kiểm tra cẩn thận ngõ vào/ ra của biến thế.
- Lắp mạch động lực theo sơ đồ:

- Đấu các mạch đảo chiều ở các công tắc tơ 1K, 2K.
- Đấu đường dây cấp nguồn cho động cơ bơm dầu, bơm n-ớc.
- Liên kết đường dây cấp nguồn cho động cơ bơm dầu, bơm nước qua cầu chì 2CC và cầu dao 1CD.

- Lắp đường dây cấp nguồn động lực cho hệ thống:
 - Đấu đường dây cấp nguồn cho động cơ bơm nước qua cầu dao 2CD.
 - Lắp đặt cáp từ các động cơ đến tủ điện.

3. Kiểm tra - vận hành

a. Kiểm tra

- Mạch điều khiển:
 - Kiểm tra mạch cuộn hút 1K, 2K; 3K...
 - Kiểm tra thông mạch, chạm vỡ tại các cầu đấu dây.
- Kiểm tra mạch động lực:
 - Hết sức lưu ý vấn đề an toàn, chiều quay của các động cơ.
 - Kiểm tra cẩn thận sự liên động giữa các chi tiết cơ khí và hệ thống điện.
 - Có thể kết hợp đo kiểm và quan sát bằng mắt.

b. Vận hành mạch

- Vận hành không tải:
 - Cô lập mạch động lực tại các cầu đấu dây.
 - Cấp nguồn và vận hành mạch điều khiển:
 - Tay gạt đặt ở số 0: RU hút, mạch chuẩn bị làm việc.
 - Bậc KC về 1: 3K và 1K hút.
 - Bậc KC về 2: 3K và 2K hút.
 - Đóng công tắc K, đèn Đ sáng.
- Vận hành có tải:
 - Cắt nguồn, liên kết lại dây nối mạch động lực cho các động cơ.
 - Đóng cầu dao 1DC để cấp nguồn cho mạch động lực.
 - Sau đó cấp nguồn cho mạch điều khiển:
 - Tay gạt đặt ở số 0: RU hút, mạch chuẩn bị làm việc.
 - Bậc KC về 1 hoặc 2: mâm cặp sẽ quay thuận hoặc nghịch.
 - Đóng cầu dao 2CD để vận hành động cơ bơm nước.
 - Đóng công tắc K, đèn Đ sáng.

4. Mô phỏng sự cố và sửa chữa hư hỏng - Cắt nguồn cung cấp.

- Sự cố 1: Hở mạch tại tiếp điểm 3K(4,2), sau đó cho mạch vận hành. Quan sát ghi nhận hiện tượng, giải thích.

- Sự cố 2: Hoán vị đầu dây 5, 9 với nhau, sau đó cho mạch vận hành. Quan sát trạng thái của mâm cặp, ghi nhận hiện tượng, giải thích.

- Sự cố 3: Hở mạch rò le điện áp, nối tắt tiếp điểm KC(1,3). Cấp nguồn cho mạch vận hành.

- Quan sát trạng thái làm việc bình thường.
- Mạch đang hoạt động, cắt cầu dao 1CD, chờ các động cơ dừng hẳn, đóng 1CD trở lại. Quan sát trạng thái làm việc của mạch, ghi nhận hiện tượng, giải thích.

5. Viết báo cáo về quá trình thực hành

- Lược thuật lại quá trình lắp ráp, các sai lỗi mắc phải (nếu có).
- Giải thích các hiện tượng khi vận hành mạch, các nguyên nhân gây hư hỏng khi mô phỏng...
- Vai trò của rò le điện áp trong mạch? Thiết bị nào có thể thay thế được rò le điện áp.

6. Bài tập tự giải

TH3.1.1 Trong mạch điện máy tiện T616. Hãy thực hiện:

- Thay thế tay gạt KC bằng khí cụ điện khác, sao cho mạch hoạt động nh- cũ.
 - Bảo vệ quá tải cho động cơ trục chính.
 - Có đèn tín hiệu cho các trạng thái làm việc của máy.
- a. Học sinh vẽ hoàn chỉnh sơ đồ và lắp ráp mạch.
 - b. Vận hành, quan sát và ghi nhận hiện tượng.
 - c. Mô phỏng sự cố, quan sát ghi nhận hiện tượng.
 - d. Làm báo cáo thực hành, giải thích hiện tượng.

Bài thực hành 3.2

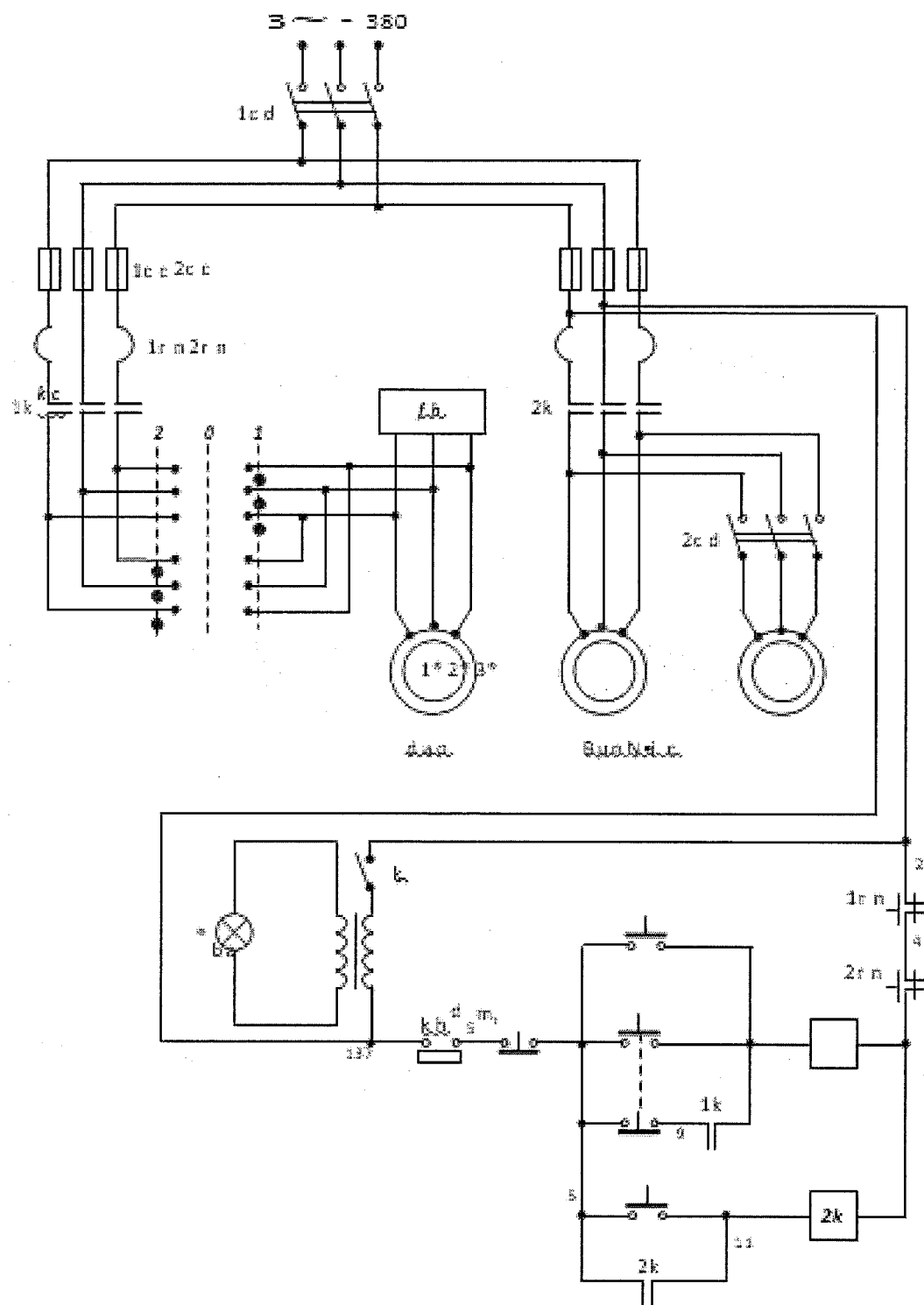
Lắp ráp và sửa chữa mạch điện máy phay 6h81

1. Nghiên cứu sơ đồ mạch điện máy phay 6H81: (Xem hình 3.5 và 3.14) 2. Lắp ráp mạch a. Bảng kê các thiết bị - khí cụ điện: (Xem bảng 3.2) b. Qui trình lắp ráp ? Chọn đúng chủng loại, số lượng các thiết bị khí cụ cần thiết.

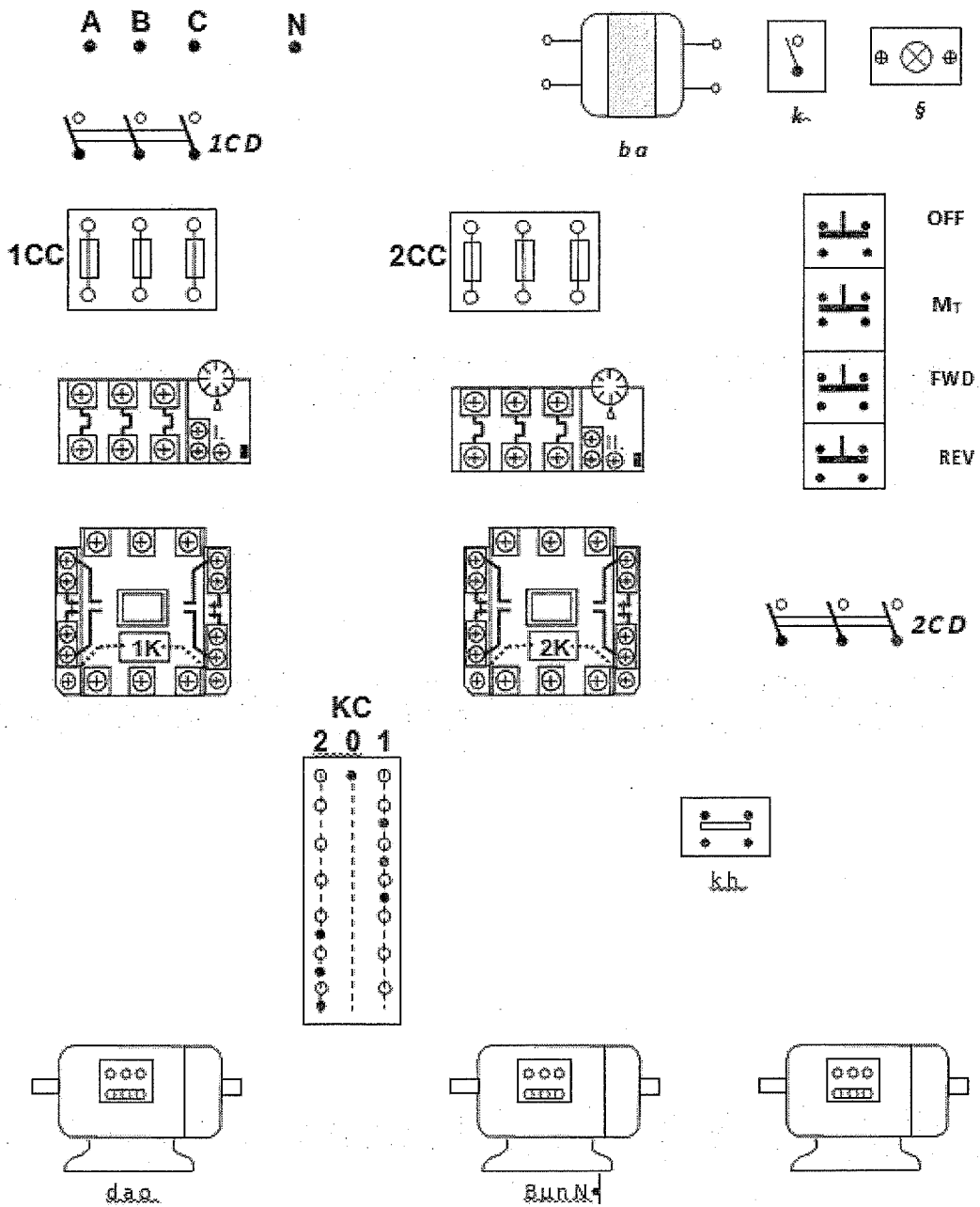
- Định vị các thiết bị lên panen.
- Định vị tay gạt KC đúng vị trí trên bộ máy.
- Lắp mạch điều khiển theo sơ đồ:

- Đấu đường dây vào cuộn hút công tắc tơ 1K. Lưu ý bộ nút bấm MT, MLV và tiếp điểm 1K(9,7); xác định chính xác vị trí, các đầu dây của công tắc hành trình KH.

- Đấu đồng dây vào cuộn hút công tắc tơ 2K.
- Đấu mạch đèn báo làm việc, kiểm tra cẩn thận ngõ vào/ ra của biến thế.



Hình 3.5. mạch điện máy phay 6h81



Hình 3.14 : sơ đồ bố trí mạch điện máy may 6h81

Bảng 3.2

tt	Thiết bị - khí cụ	SL	Chức năng	Ghi chú
1	1CD	1	Cầu dao nguồn, đóng cắt không tải toàn bộ mạch.	
2	2CD	1	Cầu dao điều khiển động cơ bơm nước 3Đ.	
3	1CC	3	Cầu chì bảo vệ ngắn mạch động cơ trực chính 1Đ.	
4	2CC	3	Cầu chì bảo vệ ngắn mạch cho các động cơ truyền động bàn (2Đ); và bơm nước (3Đ).	
5	KC	1	Tay gạt động lực: 3 vị trí, 7 tiếp điểm: <u>điều khiển</u> đảo chiều động cơ trực chính.	
6	1K	1	Công tắc tơ đóng cắt mạch động cơ trực chính 1Đ.	
7	2K	1	Công tắc tơ điều khiển động cơ truyền động bàn 2Đ.	
9	1RN; 2RN	2	Rơ le nhiệt; bảo vệ quá tải cho 1Đ và 2Đ.	
10	FH	1	Phanh hãm điện từ; hãm dừng động cơ 1Đ.	
11	BA	1	Biến áp cách ly, cấp nguồn an toàn cho đèn chiếu sáng làm việc.	
12	K	1	Công tắc, điều khiển đèn chiếu sáng làm việc.	
13	Đ	1	Đèn chiếu sáng làm việc.	

□ Lắp mạch động lực theo sơ đồ:

- Liên kết các tiếp điểm trong tay gạt KC đánh số các đầu dây ra. Lắp đặt đường dây từ tay gạt đến tủ điện.
- Lắp mạch phanh hãm điện từ FH.
- Đấu được dây cấp nguồn cho động cơ trực chính, bơm dầu, bơm nước.
- Liên kết đường dây cấp nguồn chính cho hệ thống phía sau cầu dao 1CD và các cầu chì.

- Lắp đường dây cấp nguồn động lực cho hệ thống:
- Đấu đường dây cấp nguồn cho động cơ bơm n-ớc qua cầu dao 2CD
- Lắp đường dây từ tay gạt động lực đến động cơ trục chính 1Đ.
- Lắp đặt cáp từ các động cơ đến tủ điện.

3. Kiểm tra - vận hành a. Kiểm tra

- Mạch điều khiển:
- Kiểm tra mạch cuộn hút 1K, 2K
- Kiểm tra thông mạch, chạm vỡ tại các cầu đấu dây.
- Kiểm tra mạch đèn báo.
- Kiểm tra mạch động lực:
- Hết sức l-u ý vấn đề an toàn, chiều quay của các động cơ.
- Kiểm tra cẩn thận sự liên động giữa các chi tiết cơ khí và hệ thống điện.
- Có thể kết hợp đo kiểm và quan sát bằng mắt.

b. Vận hành mạch

- Vận hành không tải:
- Cô lập mạch động lực tại các cầu đấu dây.
- Cấp nguồn và vận hành mạch điều khiển:
 - ấn nút MT: 1K hút, buông tay ấn nút, mạch không tự duy trì. Nút này có tác dụng thử máy (nhập máy) để chuẩn bị làm việc.
 - ấn nút MLV: 1K hút.
 - ấn nút MB: 2K hút.
 - Đóng công tắc K, đèn Đ sáng.
 - Vận hành có tải:
- Cắt nguồn, liên kết lại dây nối mạch động lực cho các động cơ.
- Đóng cầu dao 1DC để cấp nguồn cho mạch động lực.
- Sau đó cấp nguồn cho mạch điều khiển:
 - Tay gạt đặt ở số 0: động cơ trục chính 1Đ chưa được nối nguồn.
 - Bậc KC về 1 hoặc 2: sau đó ấn nút MLV, trục chính sẽ quay thuận hoặc nghịch.
 - ấn nút MB: bàn di chuyển. Sau đó đóng cầu dao 2CD để vận hành động cơ bơm nước.
 - Đóng công tắc K, đèn Đ sáng.
 - ấn nút D(3,5): trục chính được hãm phanh tức thời.

4. Mô phỏng sự cố và sửa chữa hư hỏng - Cắt nguồn cung cấp.

- Sự cố 1: Nối tắt tiếp điểm MT(5,9), sau đó cho mạch vận hành. Quan sát ghi nhận hiện tượng, giải thích.
- Sự cố 2: Hở mạch đường dây đấu vào FH, sau đó cho mạch vận hành. Quan sát trạng thái của trục chính, ghi nhận hiện tượng, giải thích.
- Sự cố 3: Dời đường dây cấp nguồn cho động cơ bơm nước sang phía sau tay gạt KC (lắp song song với ĐC 1Đ). Cấp nguồn cho mạch vận hành.

- Quan sát động cơ bơm nước khi trục chính quay thuận.
- Đảo chiều quay trục chính, động cơ bơm nước làm việc thế nào?

5. Viết báo cáo về quá trình thực hành

- Lược thuật lại quá trình lắp ráp, các sai lỗi mắc phải (nếu có).
- Giải thích các hiện tượng khi vận hành mạch, các nguyên nhân gây hư hỏng khi mô phỏng...
- Vai trò của KH và FH trong mạch? Thiết bị hay dạng mạch điện nào có thể thay thế được phanh hãm FH.

6. Bài tập tự giải

TH3.2.1 Trong mạch điện máy phay 6H81. Hãy thực hiện:

- Thay thế tay gạt KC bằng khí cụ điện khác, sao cho mạch hoạt động như cũ.
- Thay thế phanh hãm FH bằng dạng mạch điện khác, sao cho tính năng hãm dừng động cơ trục chính vẫn đảm bảo.
- Có đèn tín hiệu cho các trạng thái làm việc của máy.
 - a. Học sinh vẽ hoàn chỉnh sơ đồ và lắp ráp mạch.
 - b. Vận hành, quan sát và ghi nhận hiện tượng.
 - c. Mô phỏng sự cố, quan sát ghi nhận hiện tượng.
 - d. Làm báo cáo thực hành, giải thích hiện tượng.

Bài thực hành 3.3

Lắp ráp, sửa chữa mạch điện băng tải

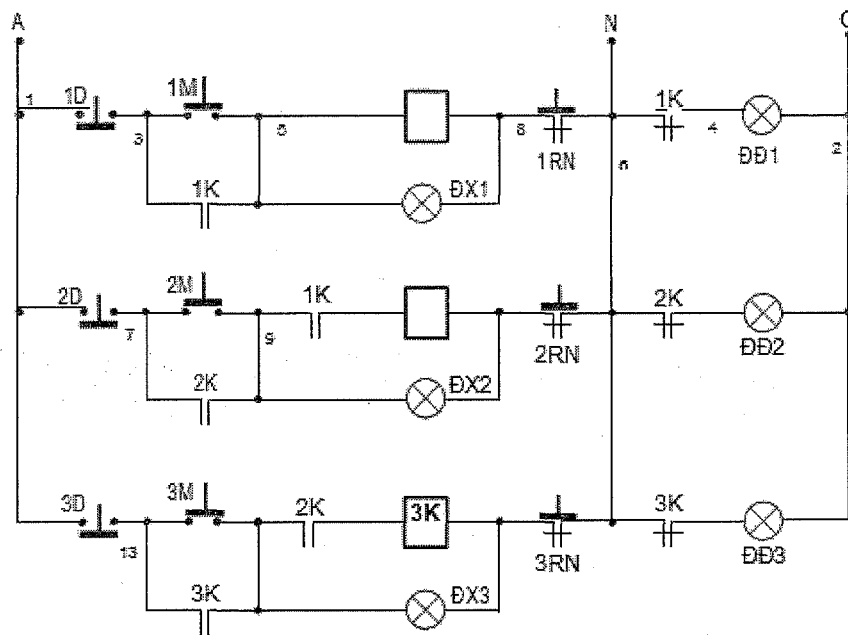
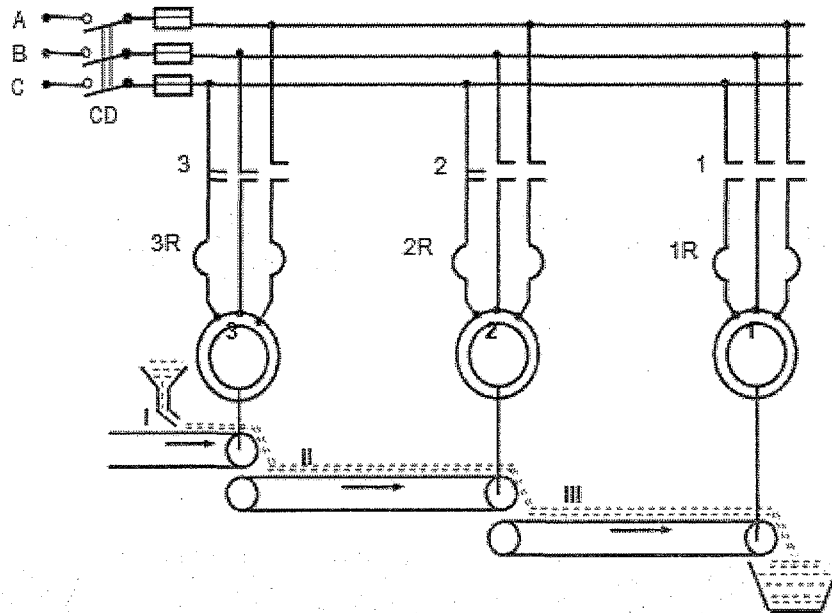
1. Nghiên cứu sơ đồ và khảo sát hiện trường

- a. Sơ đồ mạch điện băng tải: (Xem hình 3.8 và 3.15).
- b. Khảo sát hiện trường:
 - Xác định vị trí lắp đặt băng tải phù hợp qui trình, phù hợp không gian nhà xưởng.
 - Xác định vị trí lắp đặt tủ điện.
 - Vạch phương án và phương thức đi dây.
 - Vạch phương án thi công cụ thể. Dự đoán các tính huống có thể xảy ra để có được phương án khả thi đảm bảo kỹ thuật và an toàn.

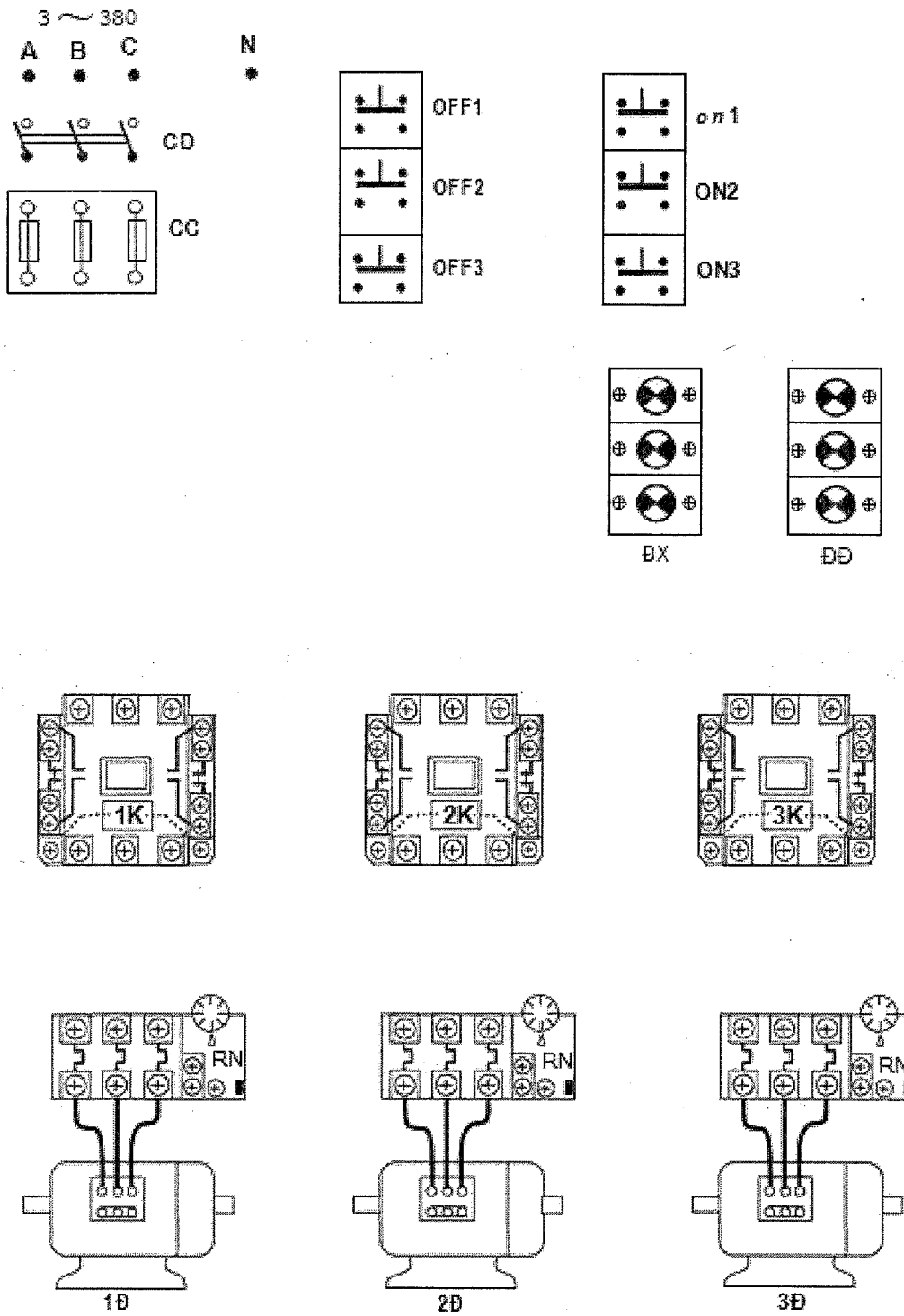
2. Lắp ráp mạch

- a. Bảng kê các thiết bị - khí cụ điện: (Xem bảng 3.3)
- b. Qui trình lắp ráp
 - Chọn đúng chủng loại, số lượng các thiết bị khí cụ cần thiết.
 - Định vị các thiết bị lên panen.
 - Định vị các nút bấm điều khiển, các đèn báo ở vị trí phù hợp.
 - Lắp mạch điều khiển theo sơ đồ:

- Liên kết các bộ nút bấm. Lắp đặt đường dây từ các nút bấm đến tủ điện (nếu nút bấm được lắp tại hiện trường công tác).
- Dẫn đường dây vào cuộn hút công tắc tơ 1K, 2K, 3K. Lưu ý các tiếp điểm trình tự 1K(9,11) và 2K(15,17).



Hình 3.8: sơ đồ nguyên lý mạch điện băng tải



Hình 3.15 sơ đồ bố trí mạch điện bằng tải

Bảng 3.3.

tt	Thiết bị - khí	SL	Chức năng	Ghi chú
1	CD	1	Cầu dao nguồn, đóng cắt không tải toàn bộ mạch.	
2	CC	3	Cầu chì bảo vệ ngắn mạch cho toàn bộ mạch.	
3	1K; 2K; 3K	3	Công tắc tơ, điều khiển các động cơ 1Đ, 2Đ, 3Đ.	
4	1RN; 2RN; 3RN	3	Rơ le nhiệt, bảo vệ quá tải cho 1Đ, 2Đ, 3Đ.	
5	1Đ, 2Đ, 3Đ	3	Các động cơ, điều khiển bằng tải III, II, I.	
6	1M, 2M, 3M	3	Nút bấm thường mở, điều khiển bằng tải III, II, I hoạt động.	
7	1D, 2D, 3D	3	Nút bấm thường đóng, điều khiển dừng bằng tải III, II, I.	
8	ĐX1, ĐX2; ĐX2	3	Đèn tín hiệu trạng thái làm việc.	
9	ĐĐ1, ĐĐ2; ĐĐ2	3	Đèn báo nguồn, báo mạch chuẩn bị hoạt động.	

- Đấu mạch đèn tín hiệu ĐX, ĐĐ. Chú ý dây pha, trung tính của đường dây cấp nguồn mạch điều khiển.

□ Lắp mạch động lực theo sơ đồ:

- Đấu mạch động lực ở các công tắc tơ 1K, 2K và 3K.

- Đấu đường dây cấp nguồn chính cho hệ thống trong tủ điện qua cầu chì CC, và cầu dao CD.

□ Lắp đường dây cấp nguồn cho hệ thống:

- Lắp đường dây từ nguồn đến tủ điện.

- Lắp đặt cáp từ các động cơ đến tủ điện.

3. Kiểm tra - vận hành

a. Kiểm tra

□ Mạch điều khiển:

- Kiểm tra mạch cuộn hút 1K, 2K, 3K...

- Kiểm tra mạch đèn tín hiệu.

- Kiểm tra thông mạch. chạm võ tại các cầu đấu dây.

□ Kiểm tra mạch động lực:

- Hết sức lưu ý vấn đề an toàn, chiều quay của các động cơ.
- Kiểm tra cẩn thận sự liên động giữa kết cấu cơ khí và hệ thống điện.
- Có thể kết hợp đo kiểm và quan sát bằng mắt.

b. Vận hành mạch

□ Vận hành không tải:

- Cô lập mạch động lực tại các cầu đấu dây.
- Cấp nguồn và vận hành mạch điều khiển:
 - Khi cấp nguồn cả 3 đèn đỏ sáng đồng thời báo mạch đã có nguồn chuẩn bị làm việc.
 - ấn nút 1M(3,5): cuộn 1K hút, đèn ĐX1 sáng và ĐĐ1 tắt đi.
 - ấn nút 2M(7,9): cuộn 2K hút, đèn ĐX2 sáng và ĐĐ2 tắt đi.
 - ấn nút 3M(13,15): cuộn 3K hút, đèn ĐX3 sáng và ĐĐ3 tắt đi.
 - Thao tác dừng máy bằng nút 3D(1,13): cuộn 3K nhả, đèn ĐX3 tắt và ĐĐ3 sáng lên trở lại.
 - Tương tự, tiếp theo thao tác nút 2D(1,7) rồi đến 1D(1,3).
 - Trường hợp không ấn 1M(3,5) trước tiên hoặc ấn bất kỳ một nút dừng nào: Quan sát hiện tượng, giải thích?
- Cắt nguồn, liên kết lại dây nối mạch động lực cho các động cơ. Cô lập bộ truyền động đèn các băng tải. Sau đó lập lại các thao tác ở trên. Quan sát trạng thái hoạt động của các động cơ, giải thích hiện tượng?

□ Vận hành có tải:

- Kiểm tra cẩn thận các chi tiết cơ khí.
- Kết nối bộ truyền động vào trục động cơ.
- Đóng cầu dao CD để cấp nguồn cho mạch động lực.
- Sau đó cấp nguồn cho mạch điều khiển:
 - Lập lại các thao tác ở trên. Quan sát trạng thái hoạt động của các băng tải, giải thích hiện tượng?
 - Hiệu chỉnh lại bộ truyền động (nếu cần), kiểm tra tốc độ băng tải, gia cố phân định vị...

4. Mô phỏng sự cố và sửa chữa h- hỏng - Cắt nguồn cung cấp.

- Sự cố 1: Ngắt mạch tại tiếp điểm 1K(9,11) và 2K(15,17), sau đó cho mạch vận hành. Quan sát, ghi nhận hiện tượng, giải thích.
- Sự cố 2: Hở mạch đường dây cấp nguồn mạch điều khiển tại pha C (điểm số 2), sau đó cho mạch vận hành. Quan sát, ghi nhận hiện tượng, giải thích.

5. Viết báo cáo về quá trình thực hành

- Lược thuật lại quá trình lắp ráp, các sai lỗi mắc phải (nếu có).
- Giải thích các hiện tượng khi vận hành mạch, các nguyên nhân gây hư hỏng khi mô phỏng...

Bài thực hành 3.4

Khảo sát và sửa chữa hư hỏng mạch điện cầu trục, thang máy

1. Khảo sát và sửa chữa hư hỏng mạch điện cầu trục

a. Khảo sát sơ đồ nguyên lý

Sơ đồ nguyên lý mạch điện “Cơ cấu nâng hạ của cầu trục” như hình 3.16 và 3.17.

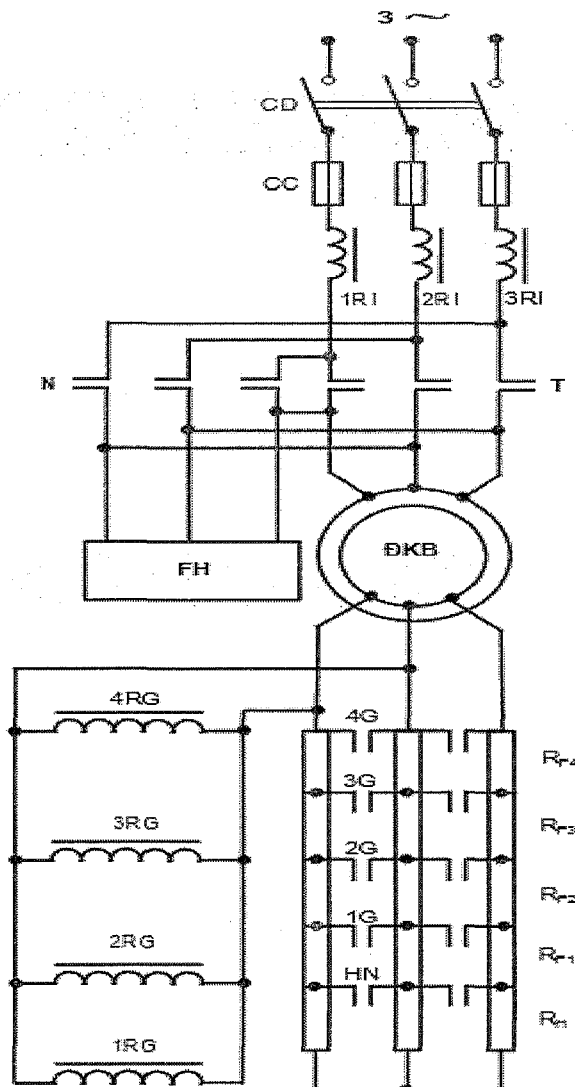
Học sinh thực hiện:

- Phân tích sơ đồ, cho biết nguyên lý chung 4 quy trình vận hành của mạch (nâng - hạ định mức; nâng - hạ không tải).
- Nhiệm vụ các khí cụ điện và điền vào bảng 3.4.

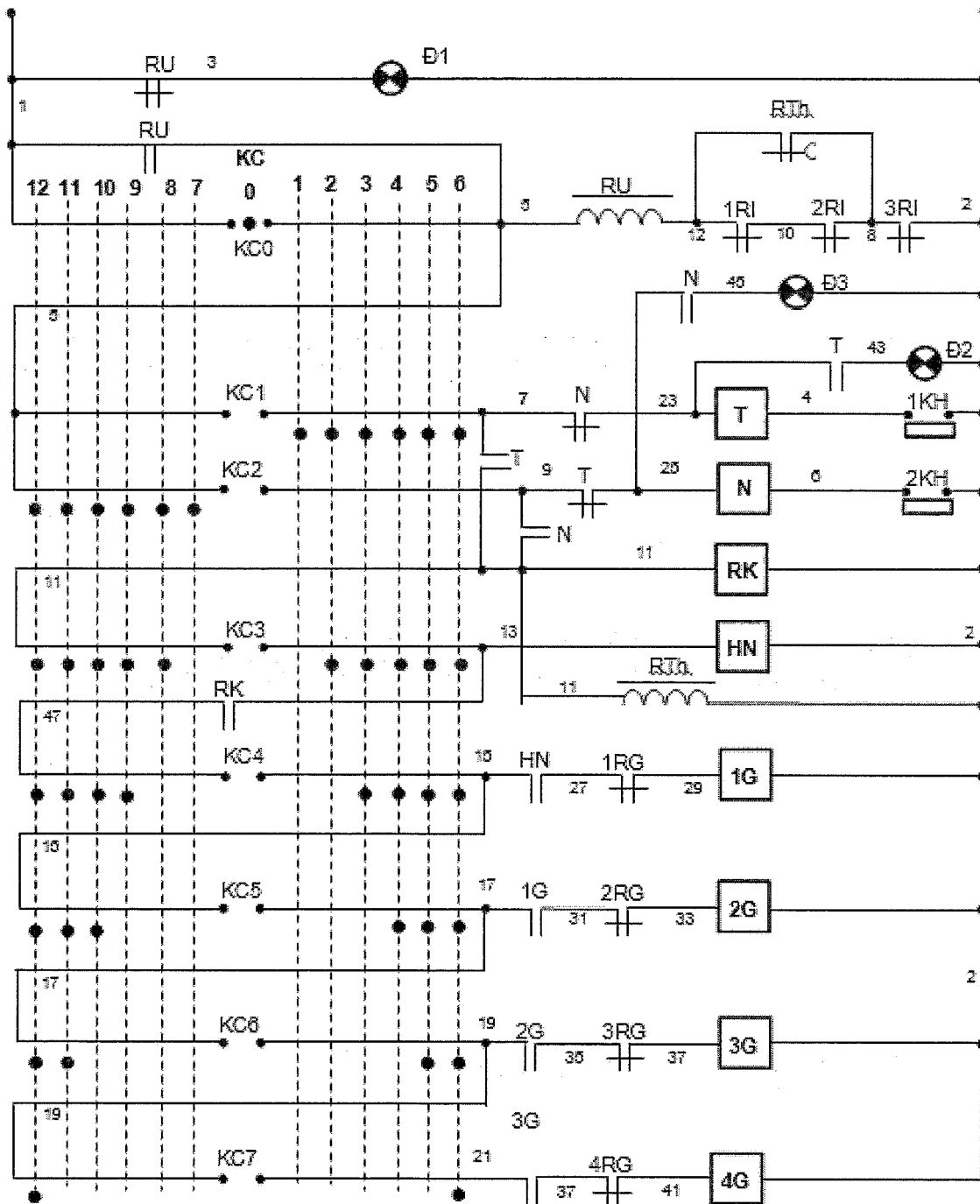
b. Khảo sát sơ đồ nối dây

Từ sơ đồ bố trí hình 3.18. Học sinh thực hiện.

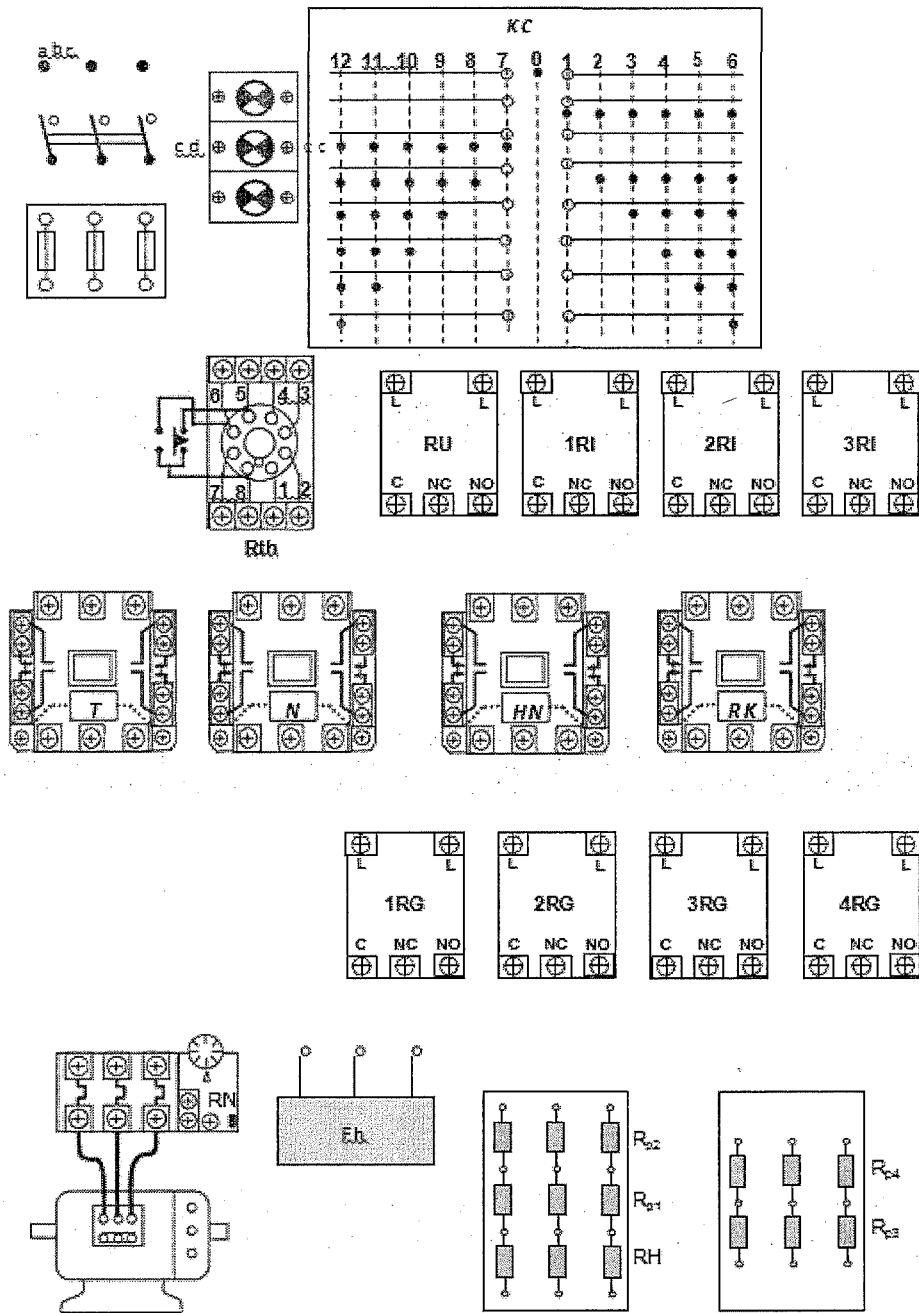
- Khảo sát sơ đồ nối dây thực tế và đề ra 2 phương án khác để bố trí thiết bị sao cho thuận tiện việc lắp ráp mạch.



Hình 3.16 sơ đồ mạch động lực cơ cấu nâng hạ của cầu trục



Hình 3.17 sơ đồ mạch điều khiển cơ cấu nâng hạ của cầu trục



Hình 3 18 sơ đồ hồ trí cơ cấu nâng hạ của cầu trục.

c. Vận hành mạch

- Chuẩn bị làm việc: cấp nguồn, tay gạt KC ở số 0: Quan sát, ghi nhận trạng thái của mạch.
- Nâng định mức:
 - Khởi động: Đặt tay gạt KC ở số 6: Quan sát, ghi nhận trạng thái khởi động của động cơ.
 - Dừng máy: Di chuyển chậm KC từ số 6 về số 1 (mỗi vị trí dừng lại khoảng vài giây): Quan sát, ghi nhận trạng thái hãm dừng của động cơ.
 - Sau đó bậc về số 0: Quan sát trạng thái hãm phanh.
- Hạ định mức:

- Khởi động: Đặt tay gạt KC ở số 1: Quan sát, ghi nhận trạng thái khởi động của động cơ.
- Dừng máy: Bậc về số 0: Quan sát trạng thái hãm phanh.
- Nâng không tải:
 - Khởi động: Đặt tay gạt KC ở số 6: Quan sát, ghi nhận trạng thái khởi động của động cơ.
 - Dừng máy: Bậc nhanh KC về số 7 để hãm dừng: Quan sát, ghi nhận trạng thái hãm dừng của động cơ.
 - Sau đó bậc về số 0: Quan sát trạng thái hãm phanh.
- Hạ không tải:
 - Khởi động: Đặt tay gạt KC ở số 12: Quan sát, ghi nhận trạng thái khởi động của động cơ.
 - Dừng máy: Bậc nhanh KC về số 1 để hãm dừng: Quan sát, ghi nhận trạng thái hãm dừng của động cơ.
 - Sau đó bậc về số 0: Quan sát trạng thái hãm phanh.

Bảng 3.4

tt	Thiết bị - khí	SL	Chức năng	Ghi chú
1	CD			
2	CC			
3	1RI – 3RI			
4	FH			
5	KC			
6	T, N			
7	HN			
8	1G – 4G			
9	<u>RTh</u>			
10	1RG – 4RG			
11	RU			
12	RK			
13	1KH, 2KH			
14	1Đ – 3Đ			

d. Làm báo cáo về qui trình vận hành

- Giải thích các hiện tượng khi vận hành mạch, các nguyên nhân có thể gây sự cố.
- Cho biết số cấp điện trở khi khởi động? Khi hãm dừng?
- Cho biết điều kiện cần thiết để áp dụng được phương pháp hãm ngược bằng RP lớn trong mạch rô to?
- Cho biết sự khác nhau khi dừng máy ở các trạng thái làm việc của hệ thống?

e. Sửa chữa hư hỏng

Quá trình sửa chữa hư hỏng cần theo nguyên tắc sau:

□ Khoanh vùng hư hỏng:

Từ hiện tượng hư hỏng, tiến hành thu thập thêm những thông tin cần thiết từ người vận hành để khoanh vùng, phán đoán hư hỏng.

□ Dò tìm hư hỏng:

Cô lập vùng nghi ngờ, áp dụng các kỹ năng đo kiểm, loại trừ, thay thế thử, dò sơ đồ... để phát hiện chính xác hư hỏng.

□ Sửa chữa khắc phục:

- Chọn loại thiết bị, khí cụ điện tương đương để thay thế, phục hồi.
- Kiểm tra cẩn thận trước khi vận hành thử sau sửa chữa.

□ Lưu ý chung

- Phải tuân thủ tuyệt đối các nguyên tắc an toàn điện, an toàn lao động khi sửa chữa mạch.
- Cần vận dụng tối đa các kiến thức, kinh nghiệm có được ở các lĩnh vực liên quan cho công việc dò tìm, phát hiện hư hỏng cũng như các thao tác sửa chữa cần thiết.

2. Khảo sát và sửa chữa hư hỏng mạch điện thang máy 3 tầng

a. Khảo sát sơ đồ nguyên lý

Sơ đồ nguyên lý mạch điện “Thang máy 3 tầng” như hình 3.19 và 3.20. Học sinh thực hiện:

- Phân tích sơ đồ, cho biết nguyên lý các qui trình vận hành của thang.
- Nhiệm vụ các khí cụ điện và điền vào bảng 3.5.

b. Khảo sát sơ đồ nối dây

Từ sơ đồ bố trí hình 3.21. Học sinh thực hiện.

- Khảo sát sơ đồ nối dây thực tế và đề ra 2 phương án khác để bố trí thiết bị sao cho thuận tiện việc lắp ráp mạch.
- Khảo sát sơ đồ nối dây, nhận dạng các thiết bị, khí cụ điện trong mạch.

c. Vận hành mạch

- Chuẩn bị làm việc: cấp nguồn bằng aptomat 1CB và 2CB, kiểm tra tình trạng cửa buồng thang.
- Vận hành thang:
 - Đóng kín các cửa buồng thang, thao tác các nút lên hoặc xuống 2 tầng kề nhau. Quan sát, ghi nhận hiện tượng, trạng thái của mạch.

- Thao tác các nút lên hoặc xuống cách tầng (tầng 1 lên 3 hoặc tầng 3 xuống 1). Quan sát, ghi nhận hiện tượng, trạng thái của mạch.

□ Gọi thang

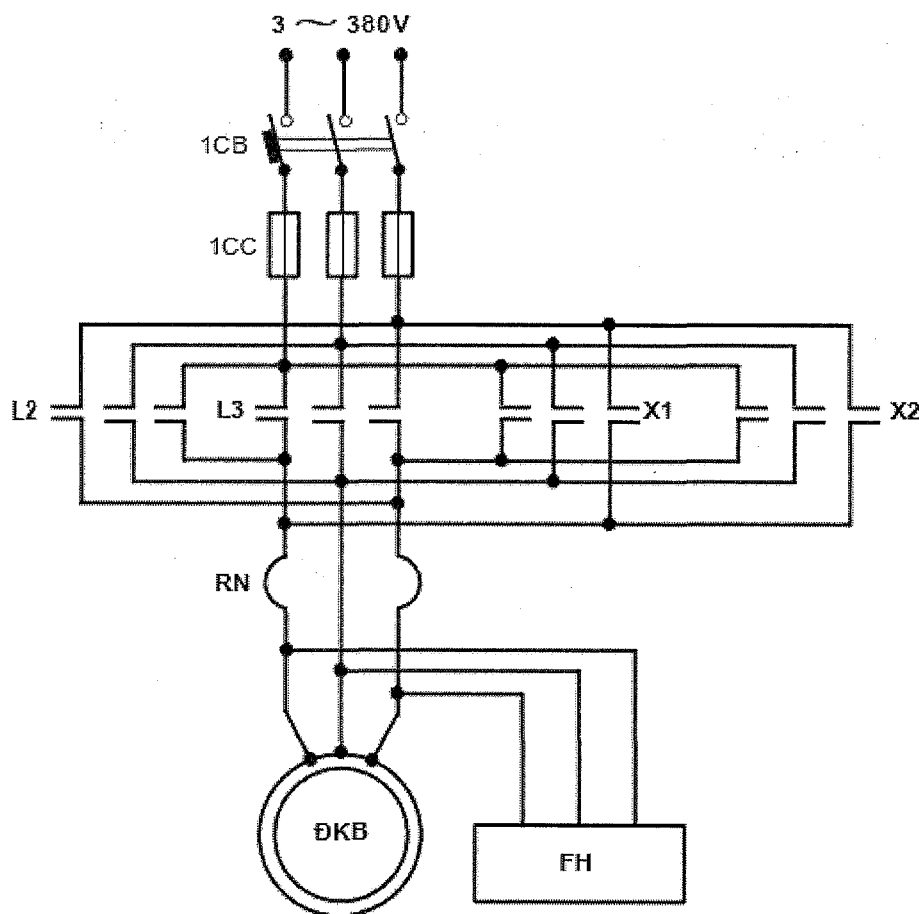
Xem thang đang dừng ở tầng nào, thao tác gọi thang đến 1 vị trí khác. Quan sát, ghi nhận hiện tượng, trạng thái của mạch.

d. Làm báo cáo về qui trình vận hành

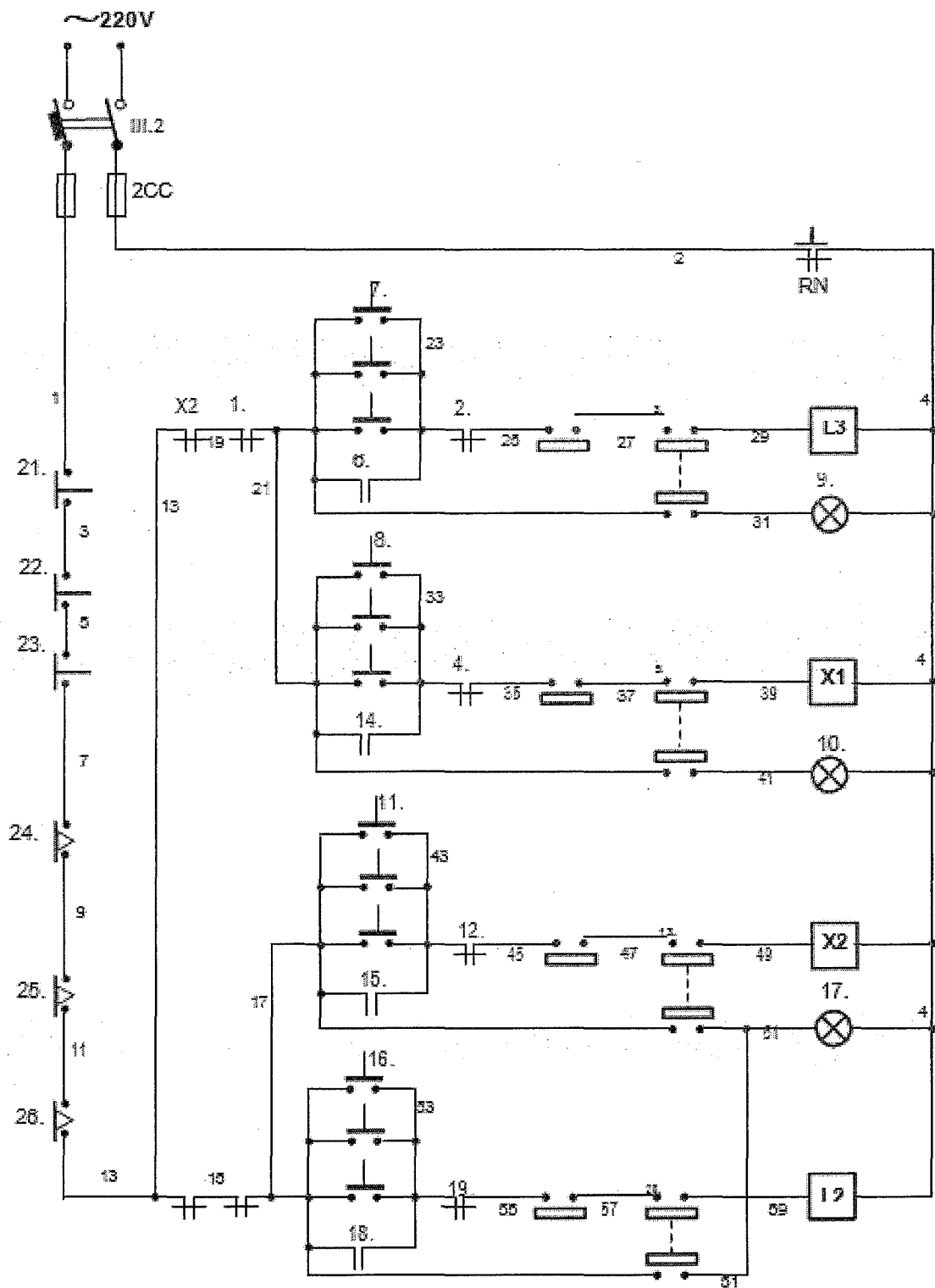
- Giải thích các hiện tượng khi vận hành mạch, các nguyên nhân có thể gây sự cố.
- Tín hiệu nào cho biết thang đang dừng hay đang hoạt động?
- Tác dụng của các bộ công tắc hành trình trong trường hợp di chuyển 2 tầng liền kề và di chuyển cách tầng?
- Thang đang hoạt động, nếu thao tác một nút ấn bất kỳ có tác dụng không? Tại sao?

e. Sửa chữa hư hỏng

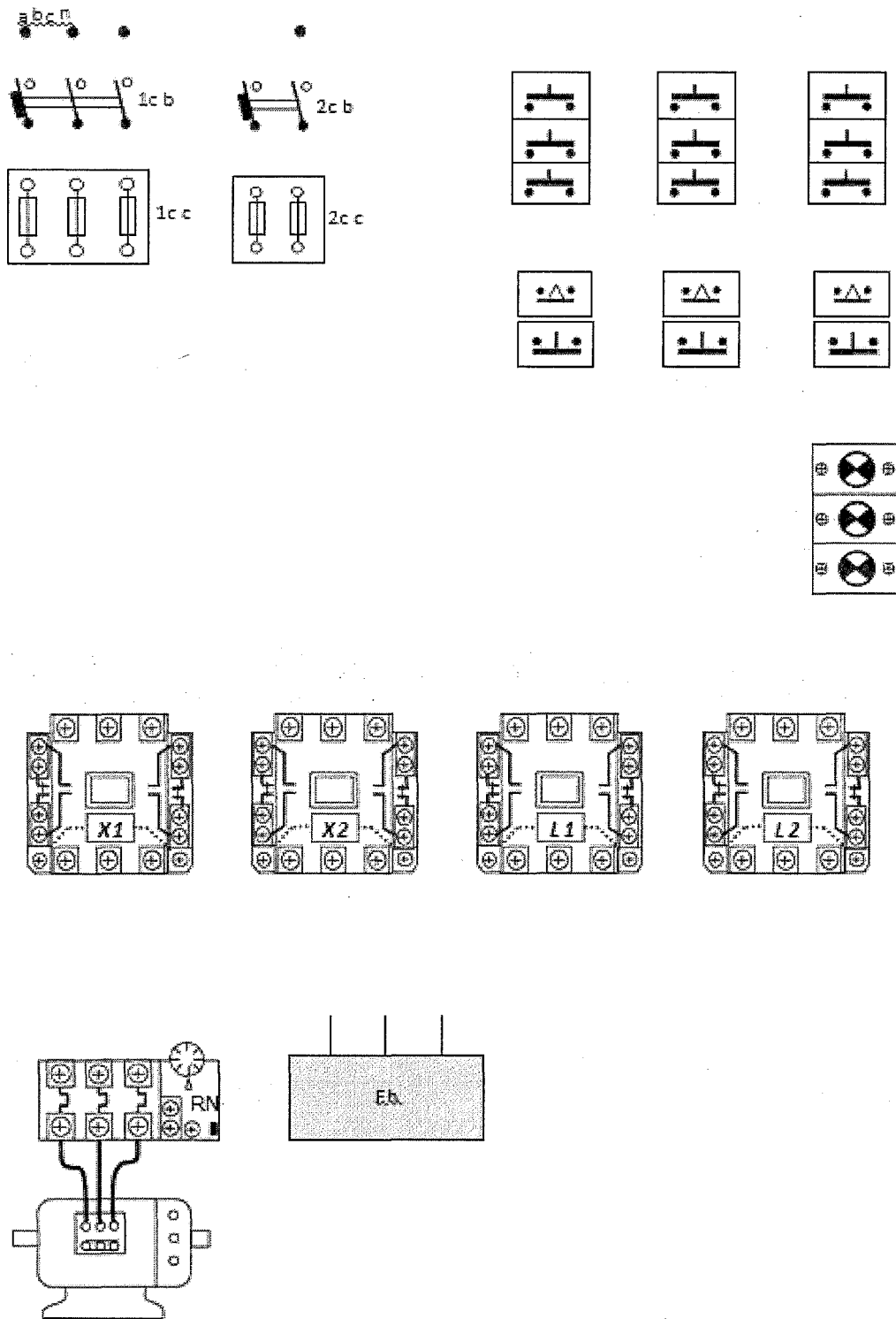
Tiến hành tương tự như mạch điện cầu trục.



Hình 3.19: sơ đồ mạch động lực thang máy



Hình 3.20: Sơ đồ nguyên lý mạch điều khiển thang máy 3 tầng



Hình 3.21 Sơ đồ bố trí mạch điện thang máy 3 tầng

Bảng 3.5.

tt	Thiết bị - khí	SL	Chức năng	Ghi chú
1	1CB; 2CB			
2	1CC; 2CC			
3	FH			
4	L2, L3			
6	X2, X1			
7	RN			
8	1C – 3C			
9	1D – 3D			
10	MX1; MX2			
11	ML2; ML3			
12	KHL2, KHL3			
13	KHX2 KHX1			
14	Đ1 – Đ3			

Bài thực hành 3.5

Lắp ráp, sửa chữa mạch điện bể trộn

1. Khái niệm chung

a. Khái niệm về bể trộn công nghiệp

Bể trộn dùng trong công nghiệp là loại thiết bị dùng trộn lẫn hay hòa tan nhiều loại nguyên liệu khác nhau để cho ra một loại sản phẩm hay nguyên liệu mới. Nguyên liệu trộn có thể là các dung dịch hoặc các dạng hạt, hay bột.

Bể trộn thường dùng trong công nghệ hóa màu, chế biến thực phẩm, sản xuất dược phẩm, dược liệu và nhiều ngành công nghiệp khác.

Qui trình làm việc tổng quát của bể trộn bao gồm 3 quá trình chính sau:

Nạp liệu: Nguyên liệu sẽ được nạp vào bể thông qua hệ thống băng tải, máy bơm hoặc các hình thức khác. Quá trình này sẽ được kiểm soát tự động hoặc bán tự động với các loại cảm biến phù hợp như cảm biến mức, cảm biến áp lực...

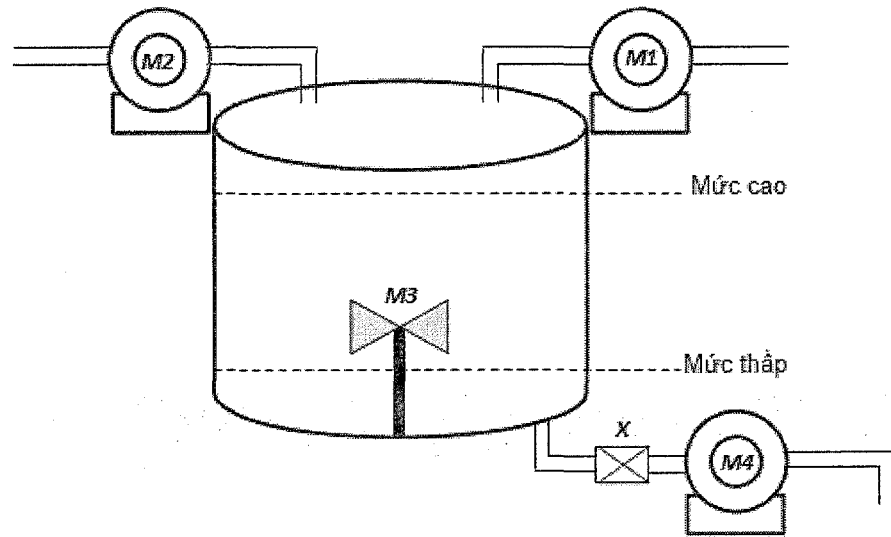
Trộn: Đây là quá trình chính của hệ thống, nguyên liệu sẽ được trộn với thời gian và tốc độ phù hợp. Có thể trộn đảo chiều hoặc theo một chiều nào đó. Quá trình này có thể kết hợp đồng thời với quá trình gia nhiệt, rung lắc hay bóc tách phân loại...

Tháo (xả) thành phẩm: Sản phẩm thu được sau trộn sẽ được đưa ra ngoài để thực hiện nguyên công kế tiếp. Tùy vào đặc điểm của từng loại sản phẩm cụ thể mà sẽ có yêu cầu phù hợp.

b. Qui trình công nghệ của bể trộn sơn

Bể trộn được mô tả như hình 3.22, làm việc như sau:

- Sau khi khởi động, 2 loại sơn khác nhau được đưa vào bể qua 2 máy bơm M1 và M2.
- Khi sơn đầy bể, cảm biến mức cao tác động để động cơ trộn M3 làm việc trộn lẫn 2 loại sơn trong 5 phút.
- Sau khi trộn xong, van X mở để động cơ M4 rút sản phẩm ra ngoài.
- Khi bể cạn đến mức thấp, cảm biến sẽ tác động để qui trình lập lại.
- Van X được điều khiển đóng mở bằng hệ thống nam châm.



Hình 3.22 qui trình bể trộn sơn

2. Nghiên cứu sơ đồ và khảo sát hiện trường

a. Sơ đồ mạch điện bể trộn: (Xem hình 3.23 và 3.24)

b. Khảo sát hiện trường

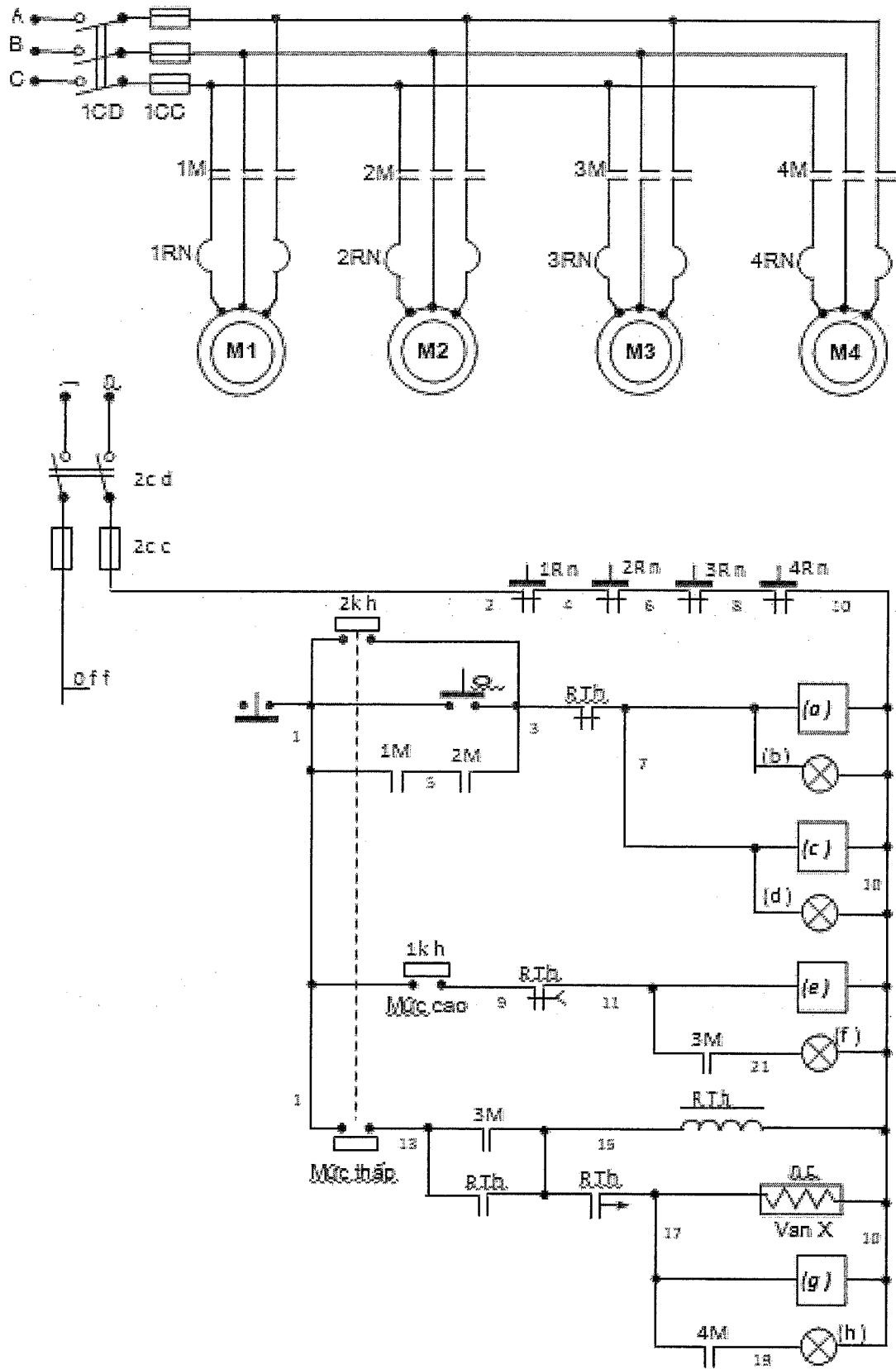
- Xác định vị trí lắp đặt bể trộn thuận tiện cho việc nạp nguyên liệu.
- Khảo sát vị trí đặt các máy bơm, cảm biến mức cao, mức thấp, van xả... phù hợp với kết cấu chung.
- Xác định vị trí lắp đặt tủ điện.
- Vạch phương án và phương thức đi dây.
- Vạch phương án thi công cụ thể. Dự đoán các tính huống có thể xảy ra để có được phương án khả thi đảm bảo kỹ thuật và an toàn.

3. Lắp ráp mạch

a. Bảng kê các thiết bị - khí cụ điện: (Xem bảng 3.6)

b. Qui trình lắp ráp

- Chọn đúng chủng loại, số l-ợng các thiết bị khí cụ cần thiết.
- Định vị các thiết bị lên panen.



Hình 3.23: sơ đồ nguyên lý mạch điều khiển bề trộn sơ

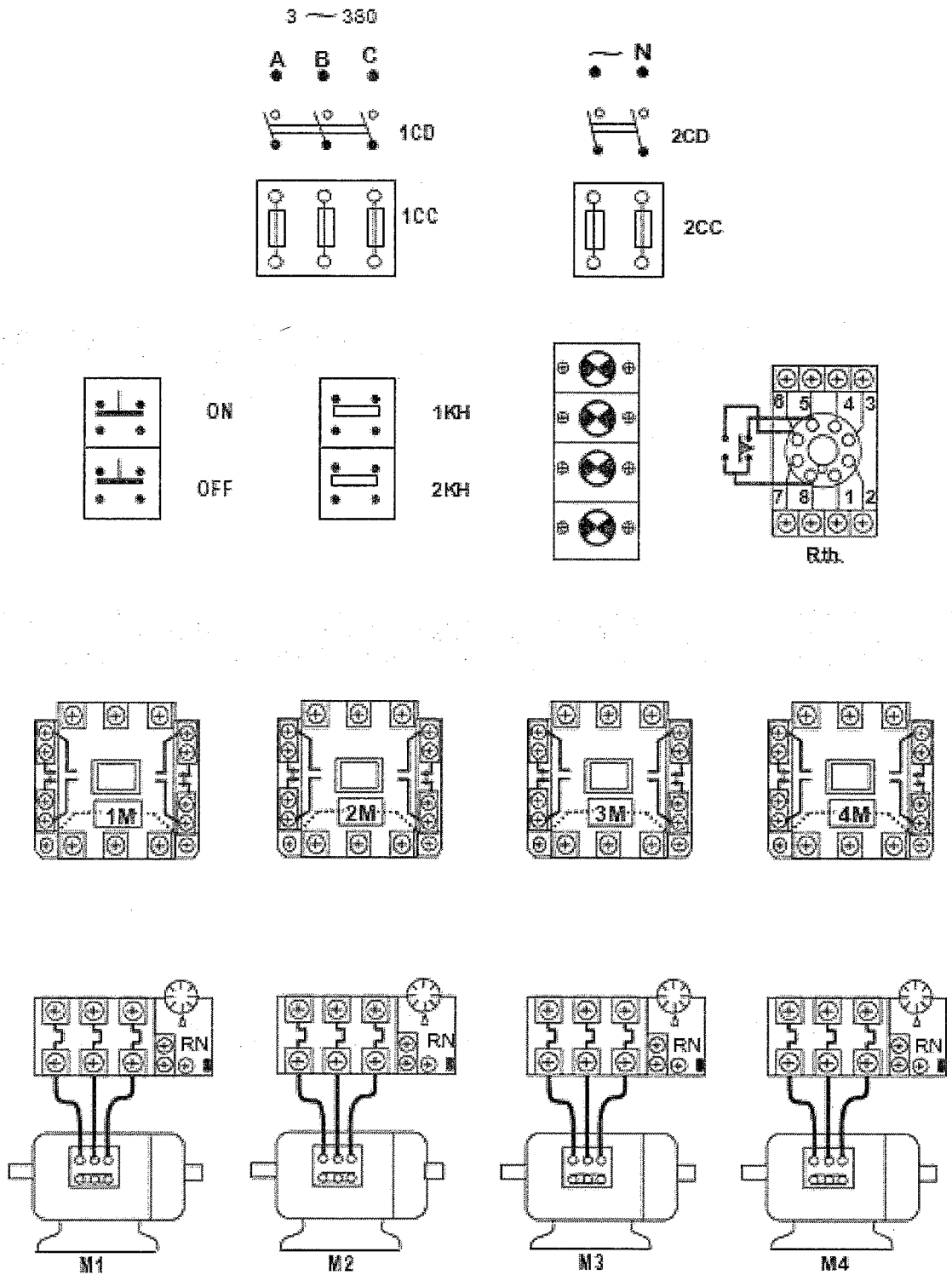
Tt	Thiết bị - khí	SL	Chức năng	Ghi chú
1	1CD	1	Cầu dao nguồn, đóng cắt không tải mạch động lực.	
2	1CC	3	Cầu chì bảo vệ ngắn mạch cho mạch động lực.	
3	2CD	1	Cầu dao, đóng cắt mạch điều khiển.	
4	2CC	3	Cầu chì bảo vệ ngắn mạch cho mạch điều khiển.	
5	ON, OFF	2	Nút bấm, điều khiển <u>mạch hoạt động</u> và <u>dừng</u> .	
6	1M - 4M	4	Công tắc tơ, điều khiển các động cơ (M1 - M4).	
7	1RN - 4RN	4	Rơ le nhiệt, bảo vệ quá tải các động cơ (M1 - M4).	
8	RTh	1	Rơ le thời gian, định thời gian 5 phút để trộn sơn.	
9	1KH	1	Công tắc hành trình thường mở, cảm biến mức cao.	
10	2KH	1	Công tắc hành trình liên động, cảm biến mức thấp.	
11	NC	1	Nam châm điện, điều khiển van X.	
12	1Đ - 4Đ	4	Đèn tín hiệu trạng thái làm việc của (M1 - M4).	

- Định vị các nút bấm điều khiển, các đèn báo ở vị trí phù hợp.
- Lắp mạch điều khiển theo sơ đồ:

- Liên kết các nút bấm, các tiếp điểm của công tắc hành trình làm cảm biến. Lắp đặt đường dây từ cảm biến đến tủ điện.

- Đấu đường dây cấp nguồn cho cuộn 1M, 2M. Lưu ý 2 tiếp điểm duy trì 1M(1,5) và 2M(5,3) mắc nối tiếp để đề phòng trường hợp 1 trong 2 máy bơm không hoạt động.

- Đấu đường dây cấp nguồn cho cuộn 3M để điều khiển động cơ trộn M3, qua 1KH (cảm biến mức cao - khi sơn nạp đầy bể thì 1KH đóng lại). Tiếp điểm RTh(9,11) có tác dụng cắt động cơ trộn M3 sau thời gian trộn cho phép (5 phút).



Hình 3.24: sơ đồ bố trí mạch điện bề trộn sơ

- Đấu đường dây cấp nguồn rơ le thời gian. Tiếp điểm RTh(13,15) có tác dụng duy trì nguồn cho rơ le trong quá trình sơn trong bể được xả ra ngoài (khi đó RTh(9,11) đã mở ra nên 3M mất điện).
- Đấu đường dây vào nam châm NC điều khiển van X và cuộn hút 4M điều khiển động cơ xả liệu M4.
- Khi khi bể cạn, cảm biến mức thấp 2KH(1,13) sẽ mở ra để cắt van X và động cơ xả. Đồng thời 2KH(1,3) sẽ đóng lại để chu kỳ lập lại lần 2.
- Đấu mạch đèn tín hiệu.
 - Lắp mạch động lực theo sơ đồ:
- Đấu mạch động lực ở các công tắc tơ 1M - 4M.
- Đấu đường dây cấp nguồn chung cho hệ thống.
 - Lắp đường dây cấp nguồn cho hệ thống:
- Lắp đường dây từ các cảm biến đến tủ điện, liên kết vào mạch đúng vị trí.
- Lắp đường dây từ nguồn đến tủ điện.
- Lắp đặt cáp từ các động cơ đến tủ điện.

4. Kiểm tra - vận hành

a. Kiểm tra

- Mạch điều khiển:
 - Kiểm tra, tác động thử 1KH, 2KH.
 - Kiểm tra mạch cuộn hút 1M - 4M.
 - Kiểm tra mạch đèn tín hiệu.
 - Kiểm tra thông mạch, chạm vỡ tại các cầu đấu dây.
- Kiểm tra mạch động lực:
 - Hết sức lưu ý vấn đề an toàn, cách điện, độ bền cơ của các phần tử.
 - Kiểm tra sự tác động đồng bộ giữa mạch điện và kết cấu cơ khí. Kiểm tra độ tin cậy của đường ống vào/ ra các máy bơm.
 - Có thể kết hợp đo kiểm và quan sát bằng mắt.

b. Vận hành mạch

Vận hành không tải:

- Cắt cầu dao 1CD cô lập mạch động lực.
- Đóng cầu dao 2CD cấp nguồn và vận hành mạch điều khiển:
- Chỉnh RTh ? (10 - 20) giây.
 - ấn nút ON: Mạch bắt đầu vận hành:
 - Đầu tiên 1M và 2M hút đồng thời, đèn 1Đ và 2Đ sáng.
 - ấn và giữ 1KH: 3M hút, đèn 3Đ sáng lên. Đồng thời 1M và 2M nhả, các đèn tín hiệu tương ứng tắt đi.
 - Sau thời gian chỉnh định (10 - 20) giây 3M nhả và 4M bắt đầu làm việc, đèn 4Đ

- sáng.
- Sau đó ấn và giữ 2KH: 4M nhả, đèn 4Đ tắt và 1M và 2M được cấp nguồn, chu kỳ bắt đầu lập lại.
- Mạch đang hoạt động, nếu ấn nút OFF toàn bộ mạch sẽ bị cắt trở về trạng thái ban đầu.
 - Cắt cầu dao 2CD cô lập mạch điều khiển.
- Vận hành có tải:
 - Cài đặt RTh ? (1 - 2) phút.
 - Đóng 1CD, 2CD cấp nguồn cho mạch.
 - Lập lại các thao tác ở trên. Quan sát trạng thái tác động của các động cơ, giải thích hiện tượng?
 - Lập lại các thao tác ở trên. Với 1 giá trị cài đặt khác của RTh. Quan sát trạng thái tác động của các động cơ, giải thích hiện tượng?

5. Mô phỏng sự cố và sửa chữa hư hỏng - Cắt nguồn cung cấp.

- Sự cố 1: Ngắt mạch tại tiếp điểm 1M(1, 5) sau đó cho mạch vận hành. Quan sát, ghi nhận hiện tượng, giải thích.
- Sự cố 2: Giữ nguyên hiện trạng trên đồng thời hở mạch cuộn hút 1M, cho mạch vận hành. Quan sát, ghi nhận hiện tượng, giải thích.
- Sự cố 3: Hoán vị 2 đầu (6 - 8) của RTh với nhau (điểm 11 và 17 trên sơ đồ) cho mạch vận hành. Quan sát ghi nhận hiện tượng, giải thích.
- Sự cố 4: Hở mạch 1KH (điểm số 9) sau đó cho mạch vận hành. Quan sát ghi nhận hiện tượng, giải thích.
- Sự cố 5: Hở mạch 2KH (điểm số 3) sau đó cho mạch vận hành. Quan sát ghi nhận hiện tượng, giải thích.

Lưu ý: Các sự cố 3, 4, 5 cần thực hiện độc lập nhau để thuận tiện quan sát hiện tượng.

6. Viết báo cáo về quá trình thực hành

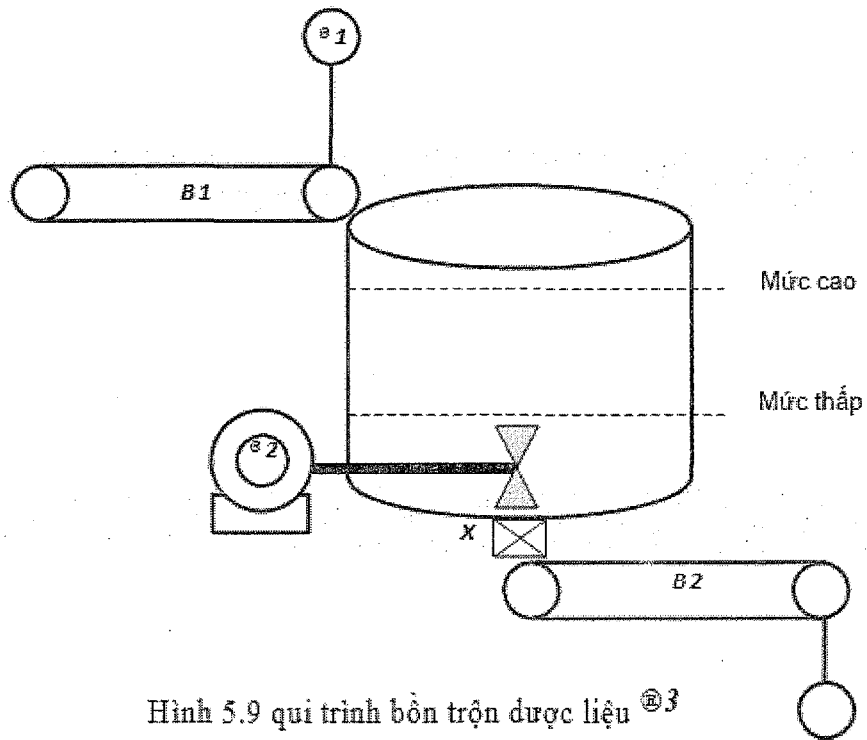
- Lược thuật lại quá trình lắp ráp, các sai lỗi mắc phải (nếu có).
- Giải thích các hiện tượng khi vận hành mạch, các nguyên nhân gây hư hỏng khi mô phỏng...
- Vai trò của 1KH, 2KH đối với sự tác động của mạch?

7. Bài tập tự giải

TH3.5.1 Hệ thống bồn trộn được liệu như hình 5.9 làm việc như sau:

- ấn nút khởi động: Hai loại được liệu được đưa vào bồn qua hệ thống băng tải B1 và B2.
- Khi bồn đầy: Được liệu được đảo trộn theo qui trình:
 - Quay thuận 30 giây, dừng 5 giây và quay nghịch 30 giây, dừng 5 giây.
 - Quá trình trộn kết thúc khi bồn thực hiện đủ 3 chu kỳ.
- Khi bồn dừng trộn: bán thành phẩm sẽ được đưa ra ngoài qua hệ thống van X và băng tải B3.

- Khi bồn cạn: Qui trình sẽ được lập lại cho đến khi tác động nút dừng.
- Học sinh vẽ hoàn chỉnh sơ đồ và lắp ráp mạch.
 - Vận hành, quan sát và ghi nhận hiện tượng.
 - Mô phỏng sự cố, quan sát ghi nhận hiện tượng.
 - Làm báo cáo thực hành, giải thích hiện tượng.



Hình 5.9 qui trình bồn trộn được liệu B_3

CÁC TỪ VIẾT TẮT

GDKT-DN	Dự án Giáo dục kỹ thuật và Dạy nghề
VTEP	Vocational and Technical Education Project
ĐKB	Động cơ không đồng bộ
ĐC – DC	Động cơ điện một chiều
ĐC - DC KTĐL	Động cơ một chiều kích từ độc lập
ĐC - DC KTNT	Động cơ một chiều kích từ nối tiếp
ĐC - DC KT//	Động cơ một chiều kích từ song song
rpm	Round per minute (số vòng phút)
var	Variable (thay đổi, không ổn định)
const	Constane (không đổi, cố định)
FK	Máy phát kích
CCSX	Cơ cấu sản xuất (máy công tác).
TĐKC	Tự động không chế
CD	Cầu dao điện
CC	Cầu chì
D	Nút dừng máy
M	Nút mở máy
A, B, C	Các dây pha A, B, C
N, O	Dây trung tính
CTT	Công tắc tơ
RN	Rơ le nhiệt
RTh	Rơ le thời gian
RU	Rơ le điện áp
RI	Rơ le dòng điện
RTr	Rơ le trung gian
RTĐ	Rơ le tốc độ
RTT	Rơ le thiếu từ trường
FH	Phanh hãm điện từ
TĐKC	Tự động không chế
ĐChTĐ	Điều chỉnh tốc độ

TÀI LIỆU THAM KHẢO

Vũ Quang Hồi	Trang bị điện - điện tử cho máy công nghiệp dùng chung, NXB Giáo dục, Hà Nội, 1996.
Trịnh Đình Đê	Điều khiển tự động truyền động điện, NXB Đại học và Trung học chuyên nghiệp, Hà Nội, 1983.
Bùi Đình Tiếu (người dịch)	Các đặc tính của động cơ trong truyền động điện, NXB Khoa học và Kỹ thuật, Hà Nội, 1979
Bùi Đình Tiếu Đặng Duy Nhi	Truyền động điện tự động, NXB Khoa học và Kỹ thuật, Hà Nội, 1982.
Võ Hồng Căn Phạm Thế Hựu	Phân tích mạch điện máy cắt gọt kim loại, NXB Công nhân kỹ thuật, Hà Nội, 1982.
Trung tâm Việt - Đức Trường ĐHSPKT TPHCM	Giáo trình hướng dẫn thực hành Plc s7-200

