

UBND TỈNH BÀ RỊA – VŨNG TÀU
TRƯỜNG CAO ĐẲNG KỸ THUẬT CÔNG NGHỆ



GIÁO TRÌNH
MÔ ĐUN: CƠ SỞ KỸ THUẬT ĐIỆN
NGHỀ: KỸ THUẬT MÁY LẠNH VÀ ĐIỀU HÒA KHÔNG KHÍ
TRÌNH ĐỘ: TRUNG CẤP

*(Ban hành kèm theo Quyết định số: 297/QĐ-CDKTCN ngày 24 tháng 08 năm 2020 của
Hiệu trưởng Trường Cao đẳng Kỹ thuật Công nghệ BR – VT)*

BÀ RỊA-VŨNG TÀU, NĂM 2020

TUYÊN BỐ BẢN QUYỀN

Việc tổ chức biên soạn giáo trình Cơ Sở Kỹ Thuật Điện để phục vụ cho đào tạo chuyên ngành Kỹ Thuật Máy Lạnh Và Điều Hòa Không Khí của trường Cao Đẳng Kỹ Thuật Công Nghệ Bà Rịa – Vũng Tàu là một sự cố gắng rất lớn của nhà trường. Nội dung của giáo trình đã được xây dựng trên cơ sở thừa kế những nội dung đang giảng dạy ở nhà trường, kết hợp với những nội dung mới nhằm đáp ứng yêu cầu nâng cao chất lượng đào tạo phục vụ cho đội ngũ giáo viên và học sinh – sinh viên trong nhà trường.

Giáo trình được biên soạn ngắn gọn đề cập những nội dung cơ bản theo tính chất của các ngành nghề đào tạo mà nhà trường tự điều chỉnh cho thích hợp cho HSSV học tập.

LỜI GIỚI THIỆU

Giáo trình Cơ Sở Kỹ Thuật Điện nhằm giúp cho học sinh – sinh viên học ngành Kỹ thuật máy lạnh – Điều hòa không khí của trường Cao Đẳng Kỹ Thuật Công Nghệ Bà Rịa – Vũng Tàu làm tài liệu học tập hoặc làm tài liệu tham khảo cho học sinh – sinh viên ngành Điện Công Nghiệp và các ngành liên quan khác trong lĩnh vực Điện – Điện tử.

Để giúp chi học sinh – sinh viên dễ dàng trong học tập và nghiên cứu giáo trình này trình bày những lý thuyết cơ bản về các phương pháp giải mạch điện một chiều, giải mạch điện xoay chiều đơn giản để làm nền tảng cho học sinh –sinh viên học các môn chuyên ngành.

Trong quá trình biên soạn không tránh khỏi những sai sót, kính mong quý độc giả góp ý để hoàn thiện giáo trình hơn. Xin trân thành cảm ơn!

Bà Rịa – Vũng Tàu, ngày 15 tháng 7 năm 2020

Tham gia biên soạn

Nguyễn Hùng

MỤC LỤC

LỜI GIỚI THIỆU	3
BÀI 1: MẠCH ĐIỆN MỘT CHIỀU	9
1. KHÁI NIỆM DÒNG ĐIỆN MỘT CHIỀU.....	9
1.2. Cường độ dòng điện.....	9
1.3. Điều kiện duy trì dòng điện lâu dài.....	10
2. CÁC PHẦN TỬ CỦA MẠCH ĐIỆN	10
2.1. Định nghĩa mạch điện	10
2.2. Các phần tử mạch điện	11
2.3. Kết cấu 1 mạch điện:.....	15
3. CÁCH GHÉP NGUỒN MỘT CHIỀU	16
3.1. ĐẤU NỐI TIẾP CÁC NGUỒN ĐIỆN THÀNH BỘ	16
3.2. Đấu song song các nguồn điện thành bộ.	17
3.3. Đấu hỗn hợp các nguồn điện thành bộ	17
4. CÁCH GHÉP PHỤ TẢI MỘT CHIỀU	17
4.1. Đấu nối tiếp điện trở (ghép không phân nhánh).....	17
4.3. Đấu hỗn hợp các điện trở	18
5. CÁC ĐỊNH LUẬT CƠ BẢN CỦA MẠCH ĐIỆN.....	19
5.1. Định luật ôm.....	19
6. CÔNG VÀ CÔNG SUẤT CỦA DÒNG ĐIỆN	22
6.1. Công của dòng điện	22
6.2. Công suất của dòng điện.....	22
6.3. Định luật Jun – Lenxơ.....	23
BÀI 2: GIẢI MẠCH ĐIỆN MỘT CHIỀU	24
1. PHƯƠNG PHÁP DÒNG ĐIỆN NHÁNH	24
1.1. Khái quát.	24
1.2. Phương pháp.	24
1.3. Ví dụ minh họa:	25
2. GIẢI MẠCH ĐIỆN THEO PHƯƠNG PHÁP ĐIỆN THỂ NÚT	27
2.1. Khi quát.....	27
2.2. Phương pháp:.....	29
2.3. Các ví dụ:	30
3. GIẢI MẠCH ĐIỆN THEO PHƯƠNG PHÁP DÒNG ĐIỆN VÒNG	33
3.1. KHÁI QUÁT.	33
3.2. Phương pháp.	34
3.3. Ví dụ minh họa:	34

BÀI 3: TỪ TRƯỜNG.....	40
1. KHÁI NIỆM VỀ TỪ TRƯỜNG	40
1.1. Từ trường của dòng điện.....	40
1.2. Chiều từ trường của một số dây dẫn mang dòng điện.....	41
2. CÁC LOẠI TỪ TRƯỜNG CƠ BẢN	43
2.1. CƯỜNG ĐỘ TỪ TRƯỜNG (H).....	43
2.2. Cường độ tự cảm (Cảm ứng từ B).....	43
2.3. Từ thông (Φ).....	44
3. LỰC ĐIỆN TỬ.....	44
3.1. Lực tác dụng của từ lên dây dẫn có dòng điện	44
3.2. Lực tác dụng giữa hai dây dẫn song song có dòng điện.....	45
4. TỪ TRƯỜNG CỦA MỘT SỐ DẠNG DÂY DẪN CÓ DÒNG ĐIỆN.....	46
4.1. Từ trường của dòng điện trong dây dẫn thẳng.....	46
4.2. Từ trường của dòng điện trong vòng dây	47
BAI 4: CẢM ỨNG ĐIỆN TỬ	48
1. HIỆN TƯỢNG CẢM ỨNG ĐIỆN TỬ	48
1.1. Định luật cảm ứng điện từ.	48
1.2. Sức điện động cảm ứng trong vòng dây có từ thông biến thiên.....	48
1.3. Sức điện động cảm ứng trong dây dẫn thẳng chuyển động cắt từ trường.....	49
2. NGUYÊN TẮC BIẾN ĐỔI CƠ NĂNG THÀNH ĐIỆN NĂNG.....	50
3. NGUYÊN TẮC BIẾN ĐỔI ĐIỆN NĂNG THÀNH CƠ NĂNG.....	50
4. HIỆN TƯỢNG TỰ CẢM.....	51
4.1. Hệ số tự cảm.....	51
4.2. Sức điện động tự cảm.....	52
5. HIỆN TƯỢNG HỒ CẢM.	52
5.3. ỨNG DỤNG:.....	53
6. DÒNG ĐIỆN PHỤ CÔ (DÒNG ĐIỆN XOÁY)	54
6.1. Hiện tượng.....	54
6.2. Ý nghĩa	54
BÀI 5: MẠCH ĐIỆN XOAY CHIỀU HÌNH SIN 1 PHA	55
1. KHÁI NIỆM VỀ DÒNG HÌNH SIN.....	55
1.1. Các định nghĩa.	55
1.2. Nguyên lý tạo ra sức điện động xoay chiều hình sin.	56
2. CÁC THÔNG SỐ ĐẶC TRƯNG CHO ĐẠI LƯỢNG HÌNH SIN.	58
2.1. GIÁ TRỊ TỨC THỜI:	58
2.2. Giá trị cực đại:.....	58
3. GIÁ TRỊ HIỆU DỤNG CỦA ĐỊNH HÌNH SIN.	58

3.1. Định nghĩa.....	58
3.2. Cách tính theo biên độ.	58
4. BIỂU THỊ CÁC LƯỢNG HÌNH SIN BẰNG SỐ PHỨC.	59
4.1. Khái niệm về số phức.	59
4.2. Biểu diễn các lượng hình sin bằng số phức.	64
BÀI 6: GIẢI CÁC MẠCH ĐIỆN XOAY CHIỀU HÌNH SIN MỘT PHA.....	71
1. MẠCH HÌNH SIN THUẦN TRỞ.	71
1.1. Quan hệ dòng áp.	71
1.2. Công suất.	72
2. MẠCH HÌNH SIN THUẦN CẢM.	72
2.1. Quan hệ dòng – áp.	72
2.2. Công suất.	74
3. MẠCH HÌNH SIN THUẦN DUNG.	74
3.1. Quan hệ dòng – áp.	75
3.2. Công suất.	75
4. MẠCH R - L - C MẮC NỐI TIẾP.	76
4.1. Quan hệ dòng áp.	76
4.2. Cộng hưởng điện áp.	78
4.3. Các loại công suất của dòng điện hình sin.	80
4.4. Hệ số công suất.	81
BÀI 7: MẠCH ĐIỆN XOAY CHIỀU BA PHA	85
1. KHÁI NIỆM VỀ MẠCH ĐIỆN HÌNH SIN 3 PHA.....	85
1.1. Định nghĩa.....	85
1.2. Nguyên lý máy phát điện ba pha.....	85
1.3. Biểu thức sức điện động 3 pha.....	87
2.1. Cách nối mạch điện 3 pha.....	87
2.2. Các định nghĩa.	87
BÀI 8: GIẢI MẠCH XOAY CHIỀU 3 PHA.....	89
1. CÁCH NỐI DÂY MÁY PHÁT ĐIỆN 3 PHA THÀNH HÌNH SAO (Y).....	89
1.1. Cách đấu:	89
1.2. Quan hệ giữa các đại lượng dây và pha.	89
2. PHỤ TẢI CÂN BẰNG NỐI SAO	91
2.1. Mạch điện ba pha có dây trung tính có trở kháng không đáng kể.	91
2.2. Mạch ba pha đấu sao đối xứng:.....	93
2.3. Phụ tải đấu sao có dây trung tính.....	95
3.1. Cách đấu	98
3.2. Quan hệ giữa các đại lượng dây và pha.	99

4. PHỤ TẢI CÂN BẰNG ĐÁU TAM GIÁC	101
5. CÔNG SUẤT MẠCH BA PHA.....	103
5.1. Công suất tác dụng.....	103
5.2. Công suất phản kháng.....	104
5.3. Công suất biểu kiến.....	105
5.4. Điện năng.....	105
TÀI LIỆU CẦN THAM KHẢO.....	108

GIÁO TRÌNH MÔ ĐUN: CƠ SỞ KỸ THUẬT ĐIỆN

Mã mô đun: MĐ 13

Vị trí, tính chất, ý nghĩa và vai trò của mô đun:

-Vị trí:

+ Là môn học cơ sở cung cấp cho học sinh những kiến thức cơ bản về điện để có thể tiếp thu nội dung các kiến thức chuyên môn phần điện trong các môn học chuyên môn của chuyên ngành Kỹ thuật máy lạnh và điều hòa không khí ;

+ Môn học được giảng dạy ở học kỳ I của khóa học cùng với các môn Vẽ kỹ thuật, cơ kỹ thuật.

- Tính chất:

+ Là môn học bắt buộc.

Mục tiêu của mô đun:

- Học xong môn học này, học sinh phải trình bày được các kiến thức cơ bản về mạch điện 1 chiều, xoay chiều.

- Phân tích được từ trường của dòng xoay chiều 1 pha, 3 pha, làm nền tảng để tiếp thu kiến thức chuyên môn phần điện trong chuyên ngành Kỹ thuật máy lạnh và điều hoà không khí.

- Rèn luyện cho học sinh tư duy logic về mạch điện, nắm được các phương pháp cơ bản giải 1 mạch điện đơn giản

Nội dung của mô đun:

Bài 1: MẠCH ĐIỆN MỘT CHIỀU

Giới thiệu:

Ngày nay điện xoay chiều chiếm một ưu thế rất lớn trong các lĩnh vực công nghiệp và dân dụng tuy nhiên vẫn không thể thay thế được nguồn điện một chiều bởi vì nguồn một chiều có một số đặc điểm mà điện xoay chiều không thể thay thế được.

Mục tiêu của bài: Sau khi học xong học sinh có khả năng:

- Trình bày được khái niệm về dòng điện một chiều.
- Trình bày được các phần tử trong mạch điện.
- Ghép được nguồn điện một chiều và ghép được phụ tải một chiều.
- Trình bày được các định luật cơ bản của mạch điện.
- Tính được công suất của mạch điện một chiều.

Nội dung chính:

1. Khái niệm dòng điện một chiều

1.1. Định nghĩa dòng điện.

Trong vật dẫn (kim loại hay dung dịch điện ly), các phần tử điện tích (điện tử tự do, ion +, ion -) chuyển động vì nhiệt theo mọi hướng và số phần tử trung bình qua mỗi đơn vị tiết diện thẳng của vật dẫn bằng 0.

Khi đặt vật dẫn trong điện trường, dưới tác dụng của lực điện trường sẽ làm cho các điện tích chuyển dời thành dòng, các điện tích +q sẽ chuyển dịch từ nơi có điện thế cao đến nơi có điện thế thấp, còn các điện tích -q dịch chuyển ngược lại, tạo thành dòng điện.

Vậy: *Dòng điện là dòng chuyển dời có hướng của các điện tích dưới tác dụng của lực điện trường.*

1.2. Cường độ dòng điện

Đại lượng đặc trưng cho độ lớn của dòng điện gọi là cường độ dòng điện.

- Kí hiệu: **I**.

Cường độ dòng điện là lượng điện tích dịch chuyển qua tiết diện thẳng của dây dẫn trong một đơn vị thời gian.

$$I = \frac{q}{t}$$

Trong đó:

q : là điện tích qua tiết diện thẳng (C)

t : là thời gian (s)

- Đơn vị: A(Ampe)

Các ước số và bội số của A là: μA , mA, KA, MA

$$1 \mu\text{A} = 10^{-6}\text{A}$$

$$1\text{mA} = 10^{-3}\text{A}$$

$$1\text{KA} = 10^3\text{A}$$

$$1\text{MA} = 10^6\text{A}$$

- Nếu lượng điện tích di chuyển qua vật dẫn không đều theo thời gian sẽ tạo dòng điện có cường độ thay đổi(dòng điện biến đổi).

$$I = \frac{\Delta q}{\Delta t}$$

- Nếu lượng điện tích di chuyển qua vật dẫn theo một hướng nhất định, với tốc độ không đổi sẽ tạo ra dòng điện một chiều(dòng điện một chiều). *Dòng điện một chiều là dòng điện có chiều và trị số không đổi theo thời gian.*

1.3. Điều kiện duy trì dòng điện lâu dài

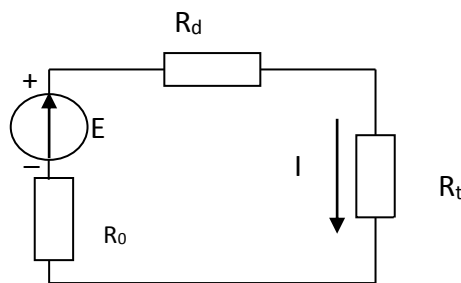
Hai đầu dây dẫn hay vật dẫn phải có một hiệu điện thế (điện áp). Thiết bị duy trì điện áp là nguồn điện. Vậy muốn duy trì dòng điện trong vật dẫn thì phải nối chúng với một nguồn điện (pin, ắc qui, máy phát...)

2. Các phần tử của mạch điện

2.1. Định nghĩa mạch điện

Mạch điện là tập hợp các thiết bị điện nối với nhau bởi dây dẫn tạo thành những vòng kín để dòng điện chạy qua. Mạch điện gồm ba phần cơ bản: Nguồn điện, phụ tải và dây dẫn.

Ví dụ: Sơ đồ mạch điện đơn giản.



Hình 1.1 Sơ đồ mạch điện đơn giản

2.2. Các phần tử mạch điện

* Phần tử dòng điện.

Khái niệm.

Trong vật dẫn (kim loại hay dung dịch điện ly), các phần tử điện tích (điện tử tự do, ion +, ion -) chuyển động vì nhiệt theo mọi hướng và số phần tử trung bình qua mỗi đơn vị tiết diện thẳng của vật dẫn bằng 0.

Khi đặt vật dẫn trong điện trường, dưới tác dụng của lực điện trường sẽ làm cho các điện tích chuyển dời thành dòng, các điện tích +q sẽ chuyển dịch từ nơi có điện thế cao đến nơi có điện thế thấp, còn các điện tích -q dịch chuyển ngược lại, tạo thành dòng điện.

Vậy: Dòng điện là dòng chuyển dời có hướng của các điện tích dưới tác dụng của lực điện trường.

Chiều dòng điện:

Qui ước chiều dòng điện trùng chiều dịch chuyển của điện tích (+). Nghĩa là ở mạch ngoài, dòng điện đi từ nơi điện thế cao đến nơi điện thế thấp.

Điều kiện để có dòng điện:

Hai đầu dây dẫn hay vật dẫn phải có một hiệu điện thế (điện áp). Thiết bị duy trì điện áp là nguồn điện. Vậy muốn duy trì dòng điện trong vật dẫn thì phải nối chúng với một nguồn điện (pin, ắc qui, máy phát...)

* Cường độ dòng điện:

Đại lượng đặc trưng cho độ lớn của dòng điện gọi là cường độ dòng điện.

Kí hiệu: **I**.

Cường độ dòng điện là lượng điện tích dịch chuyển qua tiết diện thẳng của dây dẫn trong một đơn vị thời gian.

$$I = \frac{q}{t}$$

Trong đó:

- q: là điện tích qua tiết diện thẳng (C)
- t : là thời gian (s)

Đơn vị: **A** (Ampe)

Các ước số và bội số của A là: μA , mA, KA, MA

$$1 \mu\text{A} = 10^{-6}\text{A}$$

$$1\text{mA} = 10^{-3}\text{A}$$

$$1\text{KA} = 10^3\text{A}$$

$$1\text{M A} = 10^6\text{A}$$

- Nếu lượng điện tích di chuyển qua vật dẫn không đều theo thời gian sẽ tạo ra dòng điện có cường độ thay đổi (dòng điện biến đổi).

- Nếu lượng điện tích di chuyển qua vật dẫn theo một hướng nhất định, với tốc độ không đổi sẽ tạo ra dòng điện một chiều. $I = \frac{\Delta q}{\Delta t}$

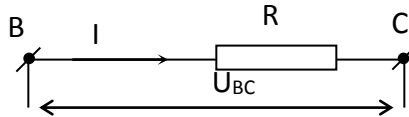
Vậy: Dòng điện một chiều là dòng điện có chiều và trị số không đổi theo thời gian.

*** Phần tử Điện áp.**

- Tại mỗi điểm trong điện trường đều có một điện thế, ký hiệu: φ (phi).

$\varphi = \frac{A}{q}$, với A là công dịch chuyển điện tích +q từ một điểm trong điện trường đến xa vô cùng.

- Giả sử cần tính công làm dịch chuyển điện tích +q từ điểm B \rightarrow C là:



Hình 1.2.

$$A = A_1 - A_2$$

$A_1 = \varphi_B \cdot q$: Là công dịch chuyển điện tích q từ B \rightarrow :

$A_2 = \varphi_C \cdot q$: Là công dịch chuyển điện tích q từ C \rightarrow :

$$\Rightarrow A = \varphi_B q - \varphi_C q = (\varphi_B - \varphi_C)q$$

φ_B, φ_C : Là điện thế tại điểm B và điểm C

$\varphi_B - \varphi_C$: Gọi là hiệu điện thế hay điện áp giữa hai điểm B và C

Ký hiệu: U

$$\Rightarrow U = \frac{A}{q}$$

Vậy: Hiệu điện thế giữa hai điểm của điện trường được đo bằng tỷ số giữa công làm dịch chuyển một đơn vị điện tích dương từ điểm này đến điểm kia với độ lớn của điện tích dịch chuyển đó.

Đơn vị : **V** (Vôn).

Các ước số và bội số của V là: μV , mV , KV , MV .

$$1 \mu\text{V} = 10^{-6}\text{V}$$

$$1\text{mV} = 10^{-3}\text{V}$$

$$1\text{KV} = 10^3\text{V}$$

$$1\text{MV} = 10^6\text{V}$$

*** Phân tử điện trở.**

Ta biết rằng dòng điện là dòng có điện tích chuyển dời có hướng, khi di chuyển trong vật dẫn thì các điện tích sẽ va chạm với các nguyên tử, phân tử và truyền bớt động năng cho chúng. Đại lượng đặc trưng cho mức độ va chạm đó gọi là điện trở của vật dẫn.

Ký hiệu: **R**

$$R = \rho \cdot \frac{l}{S}$$

Trong đó:

- ρ là điện trở suất của vật dẫn ($\Omega\text{mm}^2/\text{m} = 10^{-6}\Omega\text{m}$)
- l là chiều dài (m)
- S là tiết diện (mm^2)

Vậy: Điện trở của vật dẫn tỷ lệ thuận với chiều dài, tỷ lệ nghịch với tiết diện và phụ thuộc vào vật liệu làm nên vật dẫn đó.

Đơn vị: **Ω** (Ôm)

Các ước số và bội số của Ω là: $\text{m}\Omega$, $\mu\Omega$, $\text{M}\Omega$, $\text{K}\Omega$.

$$1\Omega = 10^{-6}\text{M}\Omega$$

$$1\Omega = 10^{-3}\text{K}\Omega$$

$$1\Omega = 10^3\text{m}\Omega$$

$$1\Omega = 10^6\mu\Omega$$

* Nghịch đảo của điện trở gọi là điện dẫn: g

$$g = \frac{1}{R} = \frac{1}{\rho} \cdot \frac{S}{l} = \gamma \cdot \frac{S}{l}$$

Trong đó:

- γ là điện dẫn suất (Sm/mm^2), $\gamma = 1/\rho$

Điện dẫn suất phụ thuộc vào bản chất dẫn điện của từng vật liệu, điện dẫn suất càng lớn thì vật dẫn điện càng tốt.

Đơn vị: **S** (Simen) ($1\text{S} = 1/\Omega$)

* Phần tử điện cảm.

- Khi dòng điện qua một cuộn dây biến thiên thì từ thông móc vòng (ψ) của cuộn dây cũng thay đổi, nhưng tỷ số ψ/I luôn là hằng số, được gọi là hệ số tự cảm hay điện cảm của cuộn dây.

Ký hiệu: **L**

$$L = \frac{\psi}{I}$$

Trong đó:

- I là dòng điện chạy qua cuộn dây (A)

- ψ là từ thông móc vòng của cuộn dây (Wb)

Đơn vị: **H** (Henry)

Các ước số của H là: mH, μH

$$1\text{H} = 10^3\text{mH}$$

$$1\text{H} = 10^6\mu\text{H}$$

- Điện cảm là đại lượng đặc trưng cho khả năng luyện từ của cuộn dây (trao đổi và tích lũy năng lượng từ trường của cuộn dây).

* Phần tử điện dung:

Ta biết rằng điện thế luôn luôn tỷ lệ với điện tích gây ra điện trường. Khi điện tích của vật dẫn nhiễm điện tăng lên thì điện thế của vật cũng tăng theo, nhưng tỷ số giữa điện tích và điện thế của vật sẽ luôn là hằng số. Tỷ số này đặc trưng cho khả năng tích điện của vật gọi là điện dung của vật dẫn.

Vậy: Điện dung của vật dẫn là đại lượng được đo bằng tỷ số giữa điện tích của vật dẫn và điện thế của nó, là đại lượng đặc trưng cho khả năng tích điện của vật dẫn.

Ký hiệu: **C**

$$C = \frac{q}{\varphi}$$

Trong đó:

- q là điện tích của vật dẫn (C)

- φ là điện thế của vật dẫn (V)

- C là điện dung của vật dẫn

Đơn vị: F (Fara)

Các ước số của F là: μF , nF , pF

$$1F = 10^6 \mu F$$

$$1F = 10^9 nF$$

$$1F = 10^{12} pF$$

- **Phần tử nguồn :**

Bao gồm tất cả các thiết bị điện để biến đổi các dạng năng lượng khác nhau như: Cơ năng, hoá năng, nhiệt năng, thủy năng... thành điện năng.

Ví dụ :

+ Pin, ắc quy: Biến đổi hoá năng thành điện năng.

+ Máy phát điện: Biến đổi cơ năng thành điện năng.

+ Pin mặt trời biến đổi năng lượng bức xạ của mặt trời thành điện năng ...

Kí hiệu: E, e

Nhân vò : V (Voân).

Các ước số và bội số của V là: μV , mV , KV , MV .

$$1 \mu V = 10^{-6} V$$

$$1 mV = 10^{-3} V$$

$$1 KV = 10^3 V$$

$$1 MV = 10^6 V$$

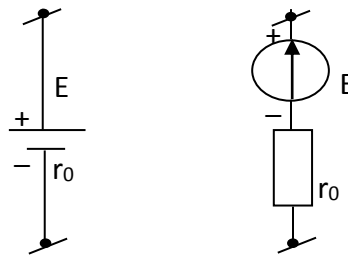
2.3. Kết cấu 1 mạch điện:

Gồm 3 phần tử cơ bản (Nguồn điện, Dây dẫn và phụ tải)

* **Nguồn điện:** Là thiết bị biến đổi các dạng năng lượng như cơ năng, hóa năng v.v... thành điện năng.

Ví dụ: Máy phát điện, pin, ắc qui v.v...

- Ký hiệu:



Hình 1.3. Hình vẽ nguồn điện

Trong đó:

- E là sức điện động của nguồn điện, có chiều đi từ (-) nguồn về (+) nguồn.

- r_0 là điện trở trong của nguồn (nội trở).

- Dòng điện do nguồn điện tạo ra có chiều trùng với chiều sức điện động E .

* **Dây dẫn**: Để dẫn dòng điện từ nguồn tới nơi tiêu thụ, thường là dây đồng hoặc nhôm.

* **Phụ tải**: Là các thiết bị tiêu thụ điện năng, biến đổi điện năng thành các dạng năng lượng khác như cơ năng, nhiệt năng, quang năng v.v...

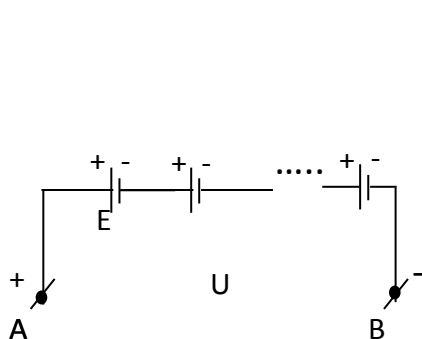
Ví dụ: Động cơ điện, đèn điện, bàn là điện v.v...

Khi tính toán, các phụ tải như đèn điện, bàn là điện v.v... được biểu diễn bằng điện trở thuần R (Hình 1.1), còn các phụ tải như động cơ điện được biểu diễn bởi điện trở trong r_0 nối tiếp với sức điện động E có chiều ngược với chiều dòng điện I chạy trong mạch (Hình 1.1).

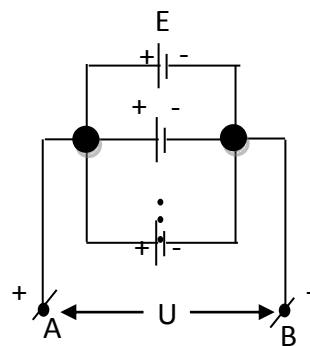
* Ngoài ra mạch điện còn có phần tử phụ trợ là các thiết bị đóng cắt (Cầu dao, rơ le...), thiết bị bảo vệ (Cầu chì, áp tô mát...), thiết bị đo lường (Vôn kế, Ampe kế...)

3. Cách ghép nguồn một chiều

3.1. Đấu nối tiếp các nguồn điện thành bộ



Hình 1.4a. Bộ nguồn mắc nối tiếp



Hình 1.4b. bộ nguồn mắc song song

- Thực hiện khi cần tăng điện áp cung cấp cho tải.

- Giả sử có n nguồn giống nhau (E, r_0), ghép nối tiếp sẽ được bộ nguồn (Hình 1.4.a)

$$E_{bộ} = n.E \text{ và } r_{0bộ} = n. r_0$$

3.2. Đấu song song các nguồn điện thành bộ.

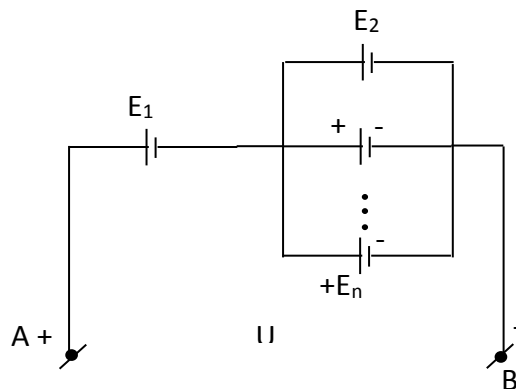
- Thực hiện khi cần tăng dòng điện cung cấp cho tải.

Giả sử có n nguồn giống nhau (E, r_0), ghép song song sẽ được bộ nguồn (Hình 1.4.b)

$$E_{bộ} = E \text{ và } r_{0bộ} = \frac{r_0}{n}$$

3.3. Đấu hỗn hợp các nguồn điện thành bộ

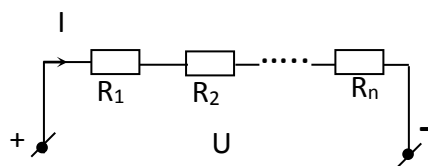
- Đấu hỗn hợp là cách đấu kết hợp cả nối tiếp và song song



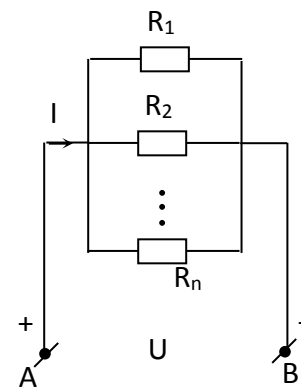
Hình 1.5. sơ đồ đấu hỗn hợp các nguồn điện

4. Cách ghép phụ tải một chiều

4.1. Đấu nối tiếp điện trở (ghép không phân nhánh).



Hình 1.6a: Điện trở mắc nối tiếp



Hình 1.6b: Điện trở mắc song

- Là cách ghép sao cho chỉ có một dòng điện duy nhất chạy qua các phần tử (Hình 1. 6.a).

- Dòng điện:

$$I = I_1 = I_2 = \dots = I_n$$

- Điện áp:

$$U = U_1 + U_2 + \dots + U_n$$

- Điện trở:

$$R = R_1 + R_2 + \dots + R_n$$

4.2. Đấu song song điện trở (ghép phân nhánh).

Là cách ghép sao cho tất cả các phần tử đều đặt vào cùng một điện áp (Hình 1.6.b).

- Điện áp:

$$U = U_1 = U_2 = \dots = U_n$$

- Dòng điện:

$$I = I_1 + I_2 + \dots + I_n$$

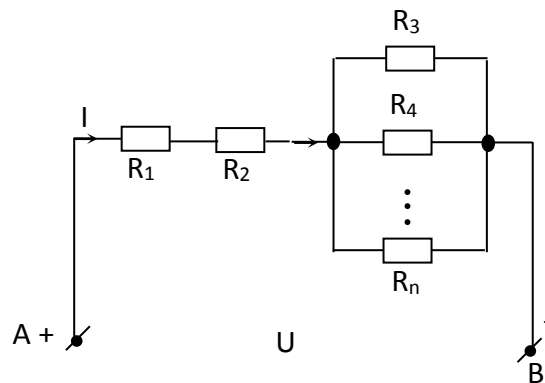
- Điện trở:

$$\frac{1}{R} = \frac{1}{R_1} + \frac{1}{R_2} + \dots + \frac{1}{R_n} = \sum_{i=1}^n \frac{1}{R_i}$$

* **Bài tập:** Có ba nguồn điện có $E = 1.5 \text{ V}$, $r_o = 1\Omega$, khi nào cần ghép nối tiếp các nguồn điện? Khi nào cần ghép song song các nguồn điện? Hãy tính nguồn tổng trong các trường hợp?

4.3. Đấu hỗn hợp các điện trở

- Đấu hỗn hợp là cách đấu kết hợp cả nối tiếp lẫn song song



Hình 1.7. Điện trở đấu hỗn hợp

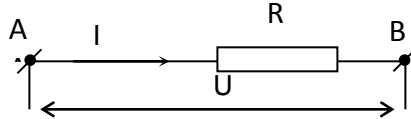
Muốn giải mạch điện nối tiếp điện trở ta phải đưa mạch về dạng nối tiếp

5. Các định luật cơ bản của mạch điện

5.1. Định luật ôm

5.1.1. Định luật ôm cho một đoạn mạch

Nếu đặt vào hai đầu đoạn mạch AB một hiệu điện thế U, có dòng điện chạy qua đoạn mạch (Hình 1.8).



Hình 1.8

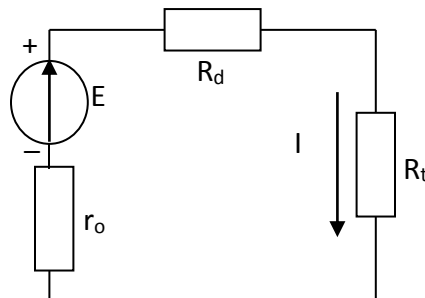
Nội dung định luật: Cường độ dòng điện chạy qua đoạn mạch tỷ lệ thuận với hiệu điện thế giữa hai đầu đoạn mạch và tỷ lệ nghịch với điện trở của đoạn mạch đó.

$$I = \frac{U}{R}$$

5.1.2. Định luật Ôm cho toàn mạch.

* Xét mạch điện như hình vẽ (Hình 1.9).

Gồm một nguồn điện có sức điện động E và nội trở r_0 cung cấp cho tải R qua một đường dây có điện trở là R_d



Hình 1.9

Khi mạch điện kín sẽ có dòng điện I chạy trong mạch và gây sụt áp trên các phần tử của mạch. Áp dụng định luật Ôm cho từng đoạn mạch, ta có:

- Điện áp đặt vào phụ tải: $U = I.R_t$
- Điện áp đặt vào đường dây: $U_d = I.R_d$
- Điện áp đặt vào nội trở: $U_0 = I.r_0$

Sức điện động nguồn bằng tổng các điện áp trên các đoạn mạch

$$E = U + U_d + U_0 \\ = I.R_t + I.R_d + I.r_0 = I.(R_t + R_d + r_0)$$

Gọi $R = (R_t + R_d + r_0)$ là tổng trở của toàn mạch, ta có: $E = I.R$

$$\Rightarrow I = \frac{E}{R}$$

Nội dung định luật: Cường độ dòng điện chạy trong mạch kín tỷ lệ thuận với sức điện động của nguồn và tỷ lệ nghịch với tổng trở toàn mạch điện.

Ví dụ: Cho mạch điện như Hình 1.9, có:

$E = 231V$; $r_0 = 0,1\Omega$; $R_d = 1\Omega$; $R_t = 22\Omega$. Xác định dòng điện qua tải, điện áp trên tải? Điện áp đầu đường dây?

Giải

Ta có tổng trở của toàn mạch là: $R = R_t + R_d + r_0 = 22 + 1 + 0,1 = 23,1 (\Omega)$

$$I = \frac{E}{R} = \frac{231}{23,1} = 10(A)$$

Áp dụng định luật Ôm cho toàn mạch ta có dòng điện chạy qua tải là:

Điện áp trên tải là: $U = I.R = 10.22 = 220 (V)$

Điện áp đặt vào điện trở đường dây là: $U_d = I.R_d = 10.1 = 10 (V)$

Điện áp đầu đường dây là:

$$U_{\text{đđ}} = U + U_d = 220 + 10 = 230 (V)$$

5.2. Định luật Kirshoff

5.2.1. Các khái niệm (nhánh, nút, vòng)

Nhánh: là một bộ phận của mạch điện, gồm các phần tử

nối tiếp nhau trong đó có cùng một dòng điện chạy qua.

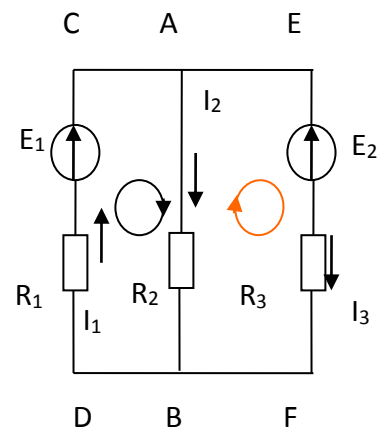
Ví dụ: nhánh AB, CD & EF như hình vẽ.

- **Nút:** là chỗ gặp nhau của 3 nhánh trở lên.

Ví dụ: nút A, nút B như hình vẽ.

- **Vòng:** Là tập hợp các nhánh bất kì tạo thành một vòng kín.

Ví dụ: Vòng I, vòng II như hình vẽ.



Hình 1.10

5.2.2. Định luật kirshoff 1.

Định luật: Tổng đại số các dòng điện tại một nút bằng không.

$$\sum_{k=1}^n i_k = 0$$

Quy ước: dòng điện đi tới nút mang dấu (+), dòng điện đi ra khỏi nút mang dấu (-)

Ví dụ: viết phương trình kirchoff 1 cho nút A của mạch điện hình 2- 10.

$$I_1 - I_2 - I_3 = 0$$

$$\Rightarrow I_1 = I_2 + I_3$$

Do đó định luật kirshoff 1 có thể phát biểu theo cách khác như sau: *tại một nút, tổng các dòng điện đi tới nút bằng tổng các dòng điện đi ra khỏi nút.*

Như vậy định luật K₁ nói lên tính chất liên tục của dòng điện. Trong một nút không có hiện tượng tích lũy điện tích, có bao nhiêu trị số dòng điện tới nút thì cũng có bấy nhiêu trị số dòng điện ra khỏi nút.

5.2.3. Định luật kirshoff 2.

Định luật: Đi theo một vòng kín với chiều tùy ý, tổng đại số các sức điện động bằng tổng đại số các điện áp rơi trên các phần tử có trong mạch vòng.

$$\sum_{i=1}^n E_i = \sum_{k=1}^m u_k = \sum_{k=1}^m I_k \cdot R_k$$

Để viết được phương trình định luật K₂ phải chọn chiều dương cho mạch vòng (thuận hoặc ngược chiều kim đồng hồ).

Quy ước: Những dòng điện và sức điện động cùng chiều dương quy ước thì mang dấu (+), ngược chiều dương quy ước mang dấu (-).

Ví dụ: viết phương trình định luật K₂ cho mạch vòng I và II của hình 2-10.

Giải

- Chọn chiều dương của mạch vòng theo mũi tên như hình vẽ.
- Vòng I: E₁, I₁, I₂ cùng chiều với mạch vòng nên mang dấu (+).

$$E_1 = I_1 R_1 + I_2 R_2$$

- Vòng II: I₂, I₃ cùng chiều với mạch vòng nên mang dấu (+), E₂ ngược chiều với mạch vòng nên mang dấu (-), ta có:

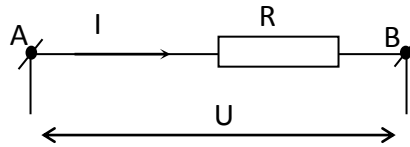
$$-E_2 = I_2 R_2 + I_3 R_3$$

Định luật K₂ nói lên tính chất thế của mạch điện. Trong một mạch điện, suất phát từ 1 điểm theo 1 mạch vòng kín và trở lại vị trí suất phát thì lượng tăng thế bằng 0.

6. Công và công suất của dòng điện

6.1. Công của dòng điện

Khi đặt một hiệu điện thế U vào hai đầu đoạn mạch AB, trong mạch có dòng điện I chạy qua (Hình 1.11).



Hình 1.11

Công làm dịch chuyển lượng điện tích q từ A đến B được tính bằng công thức sau:

$$A = q.U = U.I.t$$

Trong đó:

- q là lượng điện tích dịch chuyển (C)
- I là cường độ dòng điện chạy trong đoạn mạch (A)
- U là hiệu điện thế giữa đầu đoạn mạch (V)
- t là thời gian dòng điện chạy trong đoạn mạch(s)

Vậy: Công của dòng điện sinh ra trong đoạn mạch bằng tích của hiệu điện thế giữa hai đầu đoạn mạch với cường độ dòng điện và thời gian dòng điện chạy qua đoạn mạch.

Đơn vị: **J** (Jun) hoặc **Cal** (Calo)

$$1J = 0,24 \text{ Cal}$$

6.2. Công suất của dòng điện.

Công suất của dòng điện là đại lượng đặc trưng cho tốc độ sinh công của dòng điện, có độ lớn bằng công của dòng điện sinh ra trong một giây.

$$P = \frac{A}{t} = U.I$$

Ký hiệu: **P**

Trong đó:

- U là hiệu điện thế (V)
- I là cường độ dòng điện (A)

Đơn vị: **W** (Oát)

Bội số của W là: KW, MW.

$$1KW = 10^3 W$$

$$1MW = 10^6 W$$

6.3. Định luật Jun – Lenxơ.

Khi có dòng điện chạy qua vật dẫn, các điện tích sẽ va chạm với các nguyên tử, phân tử và truyền bớt động năng cho chúng, làm tăng mức chuyển động nhiệt của các nguyên tử, phân tử. Kết quả vật dẫn bị dòng điện đốt nóng đó là tác dụng phát nhiệt của dòng điện.

- Nhiệt lượng tỏa ra trên vật dẫn khi có dòng điện chạy qua:

$$Q = I^2.R.t \text{ (J)} = 0.24 I^2.R.t \text{ (Cal)}$$

Biểu thức này do nhà bác học Jun người Anh và nhà bác học Lenxơ người Pháp xác lập.

Nội dung định luật: *Nhiệt lượng tỏa ra từ một vật dẫn khi có dòng điện chạy qua tỷ lệ thuận với bình phương cường độ dòng điện, với điện trở vật dẫn và thời gian dòng điện chạy qua.*

- Tác dụng nhiệt của dòng điện được ứng dụng để chế tạo các dụng cụ đốt nóng bằng dòng điện như: Đèn sợi đốt, bàn là, bếp điện, mỏ hàn, nồi cơm điện v.v ... Mặt khác nó cũng có thể làm cháy hỏng cách điện, làm giảm tuổi thọ của máy điện và thiết bị điện.

CÂU HỎI ÔN TẬP BÀI 1

Bài 1: Cho mạch điện có điện áp nguồn là $U = 218V$ cung cấp cho tải có dòng điện chạy qua là $I = 2,75A$, trong thời gian 3 giờ. Biết giá tiền điện là $500đ/1kWh$. Tính công suất tiêu thụ của tải, điện năng tiêu thụ và tiền phải trả?

Bài 2: Cho mạch điện gồm: $E = 24V$, $r_0 = 0.3\Omega$, cung cấp cho phụ tải điện trở $r_1 = 23\Omega$ qua một đường dây làm bằng đồng, tiết diện $S = 16mm^2$, dài $l = 640m$, Cho điện trở suất của đồng là: $\rho_{Cu} = 0,0175\Omega mm^2/m$.

1/ Tính điện trở của đường dây r_d và dòng điện trong mạch?

2/ Tính điện áp trên hai cực của nguồn, của tải, sụt áp trong nguồn và trên đường dây?

3/ Tính công suất của nguồn, công suất tải, tổn thất công suất trên đường dây và bên trong của nguồn?

Bài 2: GIẢI MẠCH ĐIỆN MỘT CHIỀU

Giới thiệu: Trong bài học này giới thiệu một số phương pháp giải mạch điện một chiều đơn giản và phù hợp với các dạng mạch điện một chiều từ đơn giản đến phức tạp nhằm giúp sinh viên áp dụng các phương pháp giải mạch điện đơn giản và cho ra được kết quả chính xác.

Mục tiêu của bài:

- Trình bày được phương pháp giải mạch điện và giải được mạch điện một chiều bằng phương pháp dòng điện nhánh.
- Trình bày được phương pháp giải mạch điện và giải được mạch điện một chiều bằng phương pháp điện thế nút.
- Trình bày được phương pháp giải mạch điện và giải được mạch điện một chiều bằng phương pháp dòng điện vòng.

Nội dung chính:

1. Phương pháp dòng điện nhánh

1.1. Khái quát.

Phương pháp dòng điện nhánh để giải tích mạch điện dựa vào hai định luật K1 và K2 để viết phương trình nút và vòng biểu diễn mối tương quan giữa các dòng điện trong các nhánh làm ẩn số với các thông số kết cấu mạch điện đã biết. Do đó phương pháp này còn gọi là phương pháp hệ phương trình kirchooff hay phương pháp hệ phương trình vòng – nút.

1.2. Phương pháp.

Bước 1: Phân tích mạch điện.

- xác định số nhánh và qui ước chiều dòng điện mỗi nhánh, mỗi dòng điện nhánh là một ẩn số.
- Xác định số nút và số vòng độc lập.
- + Nếu mạch có n nút ta có $n - 1$ nút độc lập.
- + Nếu mạch có m nhánh và n nút thì ta có: $m - (n - 1)$ vòng độc lập, mỗi mạch vòng qui ước chiều dương thuận hoặc ngược chiều ki đồng hồ (vòng độc lập là những vòng không chứa nhánh bên trong, còn gọi là mắt lưới).

Bước 2: Thành lập hệ phương trình Kirshoff.

- Viết phương trình kirshoff 1 cho $n - 1$ nút độc lập.

- Viết phương trình kirshoff 2 cho $m - (n - 1)$ vòng độc lập.

Chú ý: Nếu mạch có m nhánh, số phương trình cần phải viết là m phương trình.

Bước 3: Giải hệ phương trình đã viết, tìm được nghiệm các dòng điện nhánh, nếu nhánh nào có giá trị dòng điện âm thì chiều thực của dòng điện đó ngược chiều đã chọn.

Đặc điểm của phương pháp: có thể giải được mạch điện phức tạp, nhiều nguồn, nhưng nếu số nhánh nhiều thì hệ phương trình nhiều ẩn, thời gian tính toán lâu.

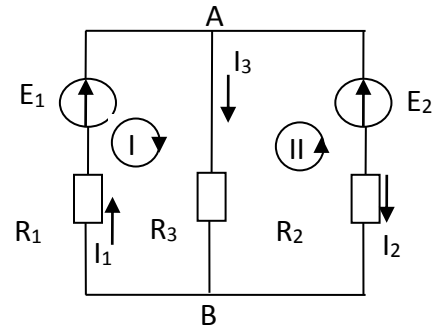
1.3. Ví dụ minh họa:

Ví dụ 1: cho mạch điện như hình 2.1:

Biết: $E_1 = 125 \text{ V}$, $E_2 = 90 \text{ V}$, $R_1 = 3\Omega$, $R_2 = 2\Omega$,

$R_3 = 4\Omega$.

Tìm dòng điện trong các nhánh và điện áp đặt trên R_3 ?



Hình 2-1

Giải:

- Chọn chiều dòng điện I_1 , I_2 , I_3 như hình vẽ, mạch điện có số nút là: $n = 2$, nên có $n-1 = 2 - 1 = 1$ nút độc lập.
- Ta viết được một phương trình K1 cho nút A:

$$I_1 = I_2 + I_3$$

- Vì mạch điện có $m = 3$ nhánh nên ta có $m - (n - 1) = 2$ vòng độc lập.
- Chọn chiều dương của các mạch vòng theo chiều mũi tên như hình vẽ.

Ta viết được hai phương trình K₂ cho vòng I và vòng II.

+ Vòng I. $E_1 = I_1 R_1 + I_3 R_3$

+ Vòng II. $E_2 = I_3 R_3 - I_2 R_2$

Giải hệ phương trình 3 ẩn:

$$\begin{cases} I_1 = I_2 + I_3 \\ E_1 = I_1 R_1 + I_3 R_3 \\ E_2 = I_3 R_3 - I_2 R_2 \end{cases}$$

Rút I_2, I_3 từ phương trình (2) và (3) thay vào phương trình (1)

Ta có:

$$I_1 = \frac{E_1 - I_3 R_3}{R_1}$$

$$I_2 = \frac{I_3 R_3 - E_2}{R_2} = -\frac{E_2 - I_3 R_3}{R_2}$$

$$\frac{E_1 - I_3 R_3}{R_1} + \frac{E_2 - I_3 R_3}{R_2} - I_3 = 0$$

Thay số và giải pt ta có:

$$I_1 = 15(A)$$

$$I_2 = -5(A)$$

$$I_3 = 20(A)$$

Như vậy chiều thực của dòng điện I_2 ngược chiều đã chọn.

Ví dụ 2: Cho mạch điện như hình vẽ (hình 2.2) có $E_1 = 35V$; $E_2 = 95V$; $E_3 = 44V$ $r_1 = 50\Omega$, $r_2 = 10\Omega$, $r_3 = 12\Omega$. Tìm dòng điện trong các nhánh?

Tìm dòng điện trong các nhánh.

Mạch điện có 4 nhánh

Đáng chú ý nhánh E_1 có nội trở bằng không, nên điện áp trên các cực $U_{BF} = U_{CE} = E_1 = 35V$ lần

Lượt áp dụng định luật K₂ cho các vòng.

Vòng ABF:

$$E_1 + E_2 = I_2 r_2$$

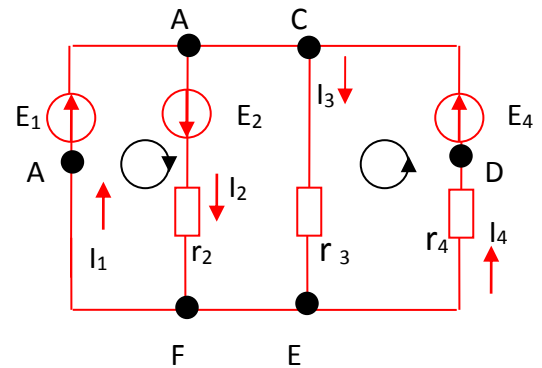
$$\Rightarrow I_2 = \frac{E_1 - E_2}{r_2} = \frac{35 - 95}{10} = -2.6(A)$$

Vòng ACE:

$$E_1 = I_3 r_3 \Rightarrow I_3 = \frac{E_1}{r_3} = \frac{35}{10} = 3.5(A)$$

Vòng DCAE:

$$E_4 - E_1 = I_4 r_4 \Rightarrow I_4 = \frac{E_4 - E_1}{r_4} = \frac{44 - 35}{12} = 0.75(A)$$



Hình 2.2

Để tìm dòng điện I_1 ta áp dụng định luật K₁ nút BC (BC chỉ có một nút, cũng như AEF chỉ có một nút) $I_1 - I_2 - I_3 - I_4 = 0 \Rightarrow I_1 = I_2 + I_3 + I_4 = 5.35(A)$

2. Giải mạch điện theo phương pháp điện thế nút

2.1. Khi quát.

Để giảm bớt phương trình khi giải mạch điện, ta không chọn trực tiếp dòng nhánh làm ẩn số, mà chọn thông số trung gian nào đó chẳng hạn thế nút hay dòng điện vòng.

Giả sử ta có mạch điện ba điểm nút như hình 2.3. Nếu ta biết điện thế các điểm $\varphi_A, \varphi_B, \varphi_C$ ta ta tính ra được dòng điện trong các nhánh, hơn nữa ta có thể tùy ý cho một nút có thế bằng không, chẳng hạn nút C, $\varphi_C = 0$. Khi đó ta chỉ cần tìm thế φ_A, φ_B , dòng điện trong các nhánh là:

$$I_1 = \frac{E_1 - U_{AC}}{r_1} = (E_1 - \varphi_A) \cdot g_1$$

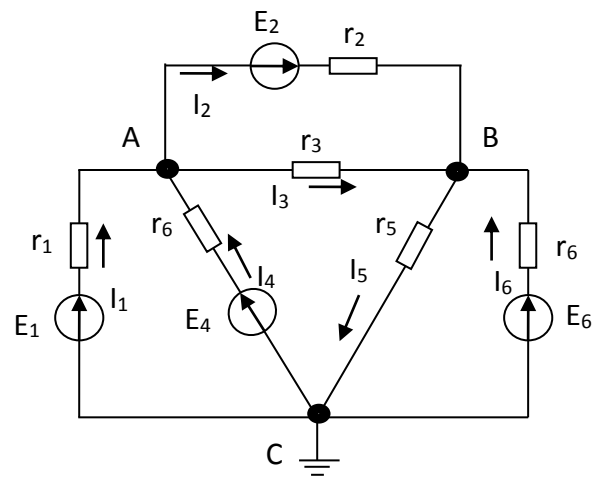
$$I_2 = \frac{E_2 - U_{BA}}{r_2} = (E_2 - \varphi_B + \varphi_A) \cdot g_2$$

$$I_3 = \frac{U_{AB}}{r_3} = (\varphi_A - \varphi_B) \cdot g_3$$

$$I_4 = \frac{E_4 - U_{AC}}{r_4} = (E_4 - \varphi_A) \cdot g_4$$

$$I_5 = \frac{U_{BC}}{r_5} = \varphi_B \cdot g_5$$

$$I_6 = \frac{E_6 - U_{BC}}{r_6} = (E_6 - \varphi_B) \cdot g_6$$



Hình 2.3

Tổng quát đối với nhánh thứ i có sức điện động E_i hướng từ nút N đến nút M, dòng I_i chọn cùng chiều với sức điện động sẽ là: hình 2.3

$$I_i = \frac{E_i - U_{MN}}{r_i} = (E_i - \varphi_M + \varphi_N) \cdot g_i$$

Còn đối với nhánh không nguồn

$$I_j = \frac{U_{KL}}{r_j} = (\varphi_K + \varphi_L) \cdot g_j$$

Áp dụng định luật K₁ cho nút A ta có:

$$I_1 + I_2 + I_3 + I_4 = 0$$

Thay các biểu thức dòng điện vào:

$$(E_1 - \varphi_A) g_1 - (E_2 - \varphi_B + \varphi_A) \cdot g_2 - (\varphi_A - \varphi_B) \cdot g_3 + (E_4 - \varphi_A) \cdot g_4 = 0$$

Chuyển vế rút gọn:

$$(g_1 + g_2 + g_3 + g_4) \varphi_A - (g_2 + g_3) \cdot \varphi_B = E_1 \cdot g_1 + E_2 \cdot g_2 + E_3 \cdot g_3 \quad (a)$$

Đặt:

$$g_{AA} = g_1 + g_2 + g_3 + g_4 = \sum_A g_i$$

Là tổng dẫn các nhánh nối tới nút A.

$$g_{AB} = g_2 + g_3 = \sum_{AB} g_i \text{ là tổng dẫn nối trực tiếp giữa hai nút AB}$$

$$E_1 g_1 - E_2 g_2 + E_3 g_3 = \sum_A E g \text{ là tổng nguồn dòng hướng tới nút A}$$

$$g_{AA} \varphi_A - g_{AB} \cdot \varphi_B = \sum_A E \cdot g$$

Từ đó:

Tương tự áp dụng định luật K₁ cho nút B:

$$I_2 + I_3 - I_5 + I_6 = 0$$

$$(E_2 - \varphi_B + \varphi_A) \cdot g_2 + (\varphi_A - \varphi_B) \cdot g_3 - \varphi_B \cdot g_5 + (E_6 - \varphi_B) \cdot g_6 = 0$$

$$(g_2 + g_3 + g_5 + g_6) \varphi_B - (g_2 + g_3) \varphi_A = E_2 \cdot g_2 + E_6 \cdot g_6 \quad (c)$$

Đặt:

$$g_{BB} = g_2 + g_3 + g_5 + g_6 = \sum_B g_i \text{ là tổng dẫn tới nút B}$$

$$E_2 g_2 + E_6 g_6 = \sum_B E g_i \text{ là tổng nguồn dòng hướng tới nút B}$$

Ta có:

$$-g_{AB} \cdot \varphi_A - g_{BB} \varphi_B = \sum_B E \cdot g \quad (d)$$

Giải phương trình (b) và (d) với hai ẩn φ_A, φ_B tìm được thế các nút từ đó tìm dòng các nhánh.

2.2. Phương pháp:

Bước 1:

Cho tùy ý các nút, coi thế nút đó bằng không (giả sử nút m) còn lại (m-1) nút, chọn thế các nút đó làm ẩn $\varphi_1, \varphi_2, \dots, \varphi_{m-1}$.

Bước 2:

Lập hệ phương trình thế nút có dạng:

- Phương trình nút 1:

$$g_{11} \cdot \varphi_1 - g_{12} \cdot \varphi_2 - \dots - g_{1(m-1)} \varphi_{m-1} = \sum_1 E \cdot g$$

Phương trình nút 2

$$-g_{12} \cdot \varphi_1 - g_{22} \cdot \varphi_2 - \dots - g_{2(m-1)} \varphi_{m-1} = \sum_2 E \cdot g$$

Phương trình nút 3

$$-g_{(m-1)1} \cdot \varphi_1 - g_{(m-2)2} \cdot \varphi_2 - \dots - g_{(m-1)(m-1)} \varphi_{m-1} = \sum_{m-1} E \cdot g$$

Các ký hiệu:

$g_{11}, g_{22}, \dots, g_{ii}$ là tổng điện dẫn nối tới từng nút, gọi là điện dẫn riêng nút thứ i :

$$g_{ij} = \sum_{kj}$$

$G_{12}, g_{21}, \dots, g_{ij}$ là tổng điện dẫn nối trực tiếp giữa hai nút I,j gọi là điện dẫn tương hỗ giữa hai nút i,j :

$$g_{ij} = \sum_{i-j} g_{kj}$$

$\sum_i E g$ là tổng nguồn dòng hướng tới nút i (nếu nguồn đó ra khỏi nút thứ i mang dấu (-))

Bước 3: Giải hệ phương trình (dsds), gồm (m-1) phương trình, tìm được điện thế của (m-1) nút. Sau đó áp dụng (dfđ) và (dfdf) để tính dòng điện trong các nhánh.

Trường hợp đặc biệt:

Xét mạch có hai nút A và B, tức $m=2$, nếu cho $\varphi_B = 0$, $\varphi_A = U_{AB} = U$ khi đó ta còn phương trình duy nhất $g_{AB} \cdot \varphi_A = \sum_A E g$

Trong đó $g_{AB} = \sum g$ là tổng điện dẫn giữa hai nút AB

Ta có:
$$\varphi_A = U_{AB} = \frac{\sum E g}{\sum g}$$

Khi đó, phương pháp điện thế nút có tên là *phương pháp điện áp hai nút*.

2.3. Các ví dụ:

* Ví dụ 1:

Giải mạch điện như hình 2.3 biết $E_1 = E_2 = 12V$; $E_4 = E_6 = 15V$, $r_1 = 2\Omega$, $r_2 = 4\Omega$, $r_3 = 10\Omega$, $r_4 = 5\Omega$, $r_5 = 5\Omega$, $r_6 = 2.5\Omega$.

giải

coi $\psi_c = 0$ hai ẩn là ψ_A, ψ_B

điện dẫn riêng của các nút :

$$g_{AA} = g_1 + g_2 + g_3 + g_4 = \frac{1}{2} + \frac{1}{4} + \frac{1}{10} + \frac{1}{5} = 1,05(s)$$

$$g_{BB} = g_1 + g_2 + g_5 + g_6 = \frac{1}{4} + \frac{1}{10} + \frac{1}{5} + \frac{1}{2,5} = 0,95(s)$$

Điện dẫn tương hỗ giữa hai nút A và B:

$$g_{AB} = g_2 + g_3 = \frac{1}{4} + \frac{1}{10} = 0,35(s)$$

Nguồn dòng tới các nút A và B:

$$\sum_A E g = E_1 g_1 - E_2 g_2 + E_4 g_4 = \frac{12}{4} - \frac{12}{4} + \frac{15}{5} = 6(A)$$

$$\sum_B E g = E_2 g_2 + E_6 g_6 = \frac{12}{4} + \frac{15}{2,5} = 9(A)$$

Hệ phương trình là:

$$1,05\psi_A - 0,35\psi_B = 6$$

$$-0,35\psi_A + 0,95\psi_B = 9$$

Giải hệ phương trình ta được:

$$\psi_A = 10,1(V), \psi_B = 19,2(V)$$

Dòng điện trong các nhánh:

$$I_1 = \frac{E_1 - \psi_A}{r_1} = \frac{12 - 10,1}{2} = 0,95(A)$$

$$I_2 = \frac{E_2 - \psi_B + \psi_A}{r_2} = \frac{12 - 19,2 + 10,1}{4} = 0,725(A)$$

$$I_3 = \frac{\psi_A - \psi_B}{r_3} = \frac{10,1 - 19,2}{10} = -0,91(A)$$

$$I_4 = \frac{E_4 - \psi_A}{r_4} = \frac{15 - 10,1}{5} = 0,98(A)$$

$$I_5 = \frac{\psi_B}{r_5} = \frac{19,2}{5} = 3,84(A)$$

$$I_6 = \frac{E_4 - \psi_B}{r_6} = \frac{15}{2,5} = -1,68(A)$$

Như vậy dòng I_3 và dòng I_6 có chiều ngược chiều trên hình vẽ.

* **Ví dụ 2:** Cho mạch điện như hình 2-4 biết $E_1 = 10\text{ V}$, $E_2 = 5\text{ V}$, $R_1 = 47\ \Omega$, $R_2 = 82\ \Omega$, $R_3 = 22\ \Omega$,

Tìm dòng điện trong các nhánh.

Giải:

Chọn chiều như hình vẽ và coi $\psi_B = 0$ hai ảnh là ψ_A

Điện dẫn riêng của các nút :

$$g_{AA} = g_1 + g_2 + g_3 = \frac{1}{47} + \frac{1}{82} + \frac{1}{22} = 0,07892(s)$$

Nguồn dòng tới các nút A và B:

$$\sum_A E g = E_1 g_1 + E_2 g_2 = \frac{10}{47} + \frac{5}{82} = 0,27374(A)$$

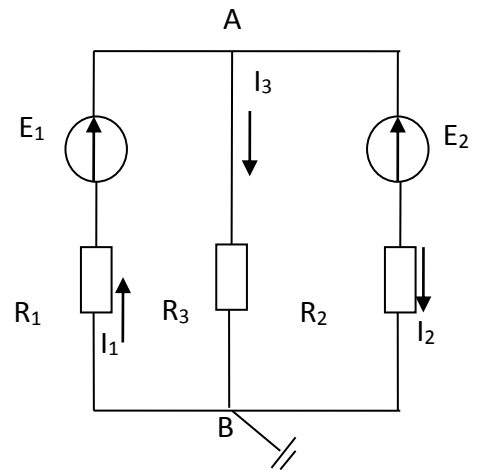
Hệ phương trình là:

$$0,07892\psi_A = 0,27374$$

Giải hệ phương trình ta được:

$$\psi_A = 3,468(V)$$

Dòng điện trong các nhánh:



Hình 2-4

$$I_1 = \frac{E_1 - \psi_A}{R_1} = \frac{10 - 3,468}{47} = 0,139(A)$$

$$I_2 = \frac{E_2 - \psi_A}{R_2} = \frac{5 - 3,468}{82} = 0,0187(A)$$

$$I_3 = \frac{\psi_A}{R_3} = \frac{3,468}{22} = -0,158(A)$$

* **Ví dụ 3:** Cho mạch điện như hình 2.5

Biết $E_1 = 4,5 V$, $E_5 = 7V$, $R_1 = 470 \Omega$, $R_2 = 680 \Omega$, $R_3 = 330 \Omega$, $R_4 = 1000 \Omega$, $R_5 = 100 \Omega$.

Tìm dòng điện trong các nhánh.

Giải:

Chọn chiều như hình vẽ và coi $\psi_c = 0$ hai ẩn là ψ_A, ψ_B

Điện dẫn riêng của các nút :

$$g_{AA} = g_1 + g_2 + g_3 = \frac{1}{470} + \frac{1}{680} + \frac{1}{330} = 0,00663(s)$$

$$g_{BB} = g_3 + g_4 + g_5 = \frac{1}{330} + \frac{1}{1000} + \frac{1}{100} = 0,01403(s)$$

Điện dẫn tương hỗ giữa hai nút A và B:

$$g_{AB} = g_3 = \frac{1}{300} = 0,00303(s)$$

Nguồn dòng tới các nút A và B:

$$\sum_A Eg = E_1 g_1 = \frac{4,5}{470} = 0,0069(A)$$

$$\sum_B Eg = -E_5 g_5 = -\frac{7}{100} = -0,07(A)$$

Hệ phương trình là:

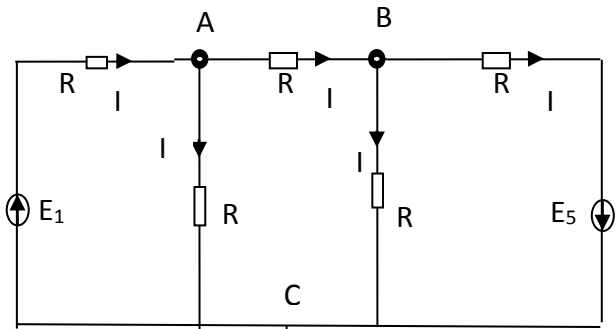
$$0,00663\psi_A - 0,00303\psi_B = 0,0069$$

$$-0,00303\psi_A + 0,01403\psi_B = -0,07$$

Giải hệ phương trình ta được:

$$\psi_A = -0,928(V), \psi_B = -5,19(V)$$

Dòng điện trong các nhánh:



Hình 2.5

$$I_1 = \frac{E_1 - \psi_A}{R_1} = \frac{4,5 + 0,928}{470} = 0,01155(A)$$

$$I_2 = \frac{\psi_A}{R_2} = \frac{-0,928}{680} = -0,00136(A)$$

$$I_3 = \frac{\psi_A - \psi_B}{R_2} = \frac{+0,928 + 5,19}{330} = -0,01291(A)$$

$$I_4 = \frac{\psi_B}{R_4} = \frac{-5,19}{1000} = -0,00519(A)$$

$$I_5 = \frac{E_4 + \psi_B}{R_5} = \frac{7 - 5,19}{100} = 0,0181(A)$$

3. Giải mạch điện theo phương pháp dòng điện vòng

3.1. Khái quát.

Phương pháp điện thế nút dựa vào định luật K₁. Còn phương pháp dòng điện vòng dựa vào định luật K₂. Để hiểu được phương pháp này ta xét ví dụ hình 2.5. Mạch này có năm nhánh, do đó có năm ẩn là năm có năm dòng nhánh I₁, I₂, I₃, I₄, I₅. Vì dòng điện có tính liên tục và mạch điện tuyến tính có tính xếp chồng dòng điện, nên ta coi như trong mạch có ba dòng điện khép kín trong từng vòng độc lập với nhau, là các dòng điện vòng I_I, I_{II}, I_{III}. Dòng vòng I_I chạy trong vòng ADBA, qua các điện trở r₁, r₄; dòng vòng I_{III} chạy trong vòng ABCA, qua các điện trở r₃, r₄, r₅; còn dòng vòng I_{II} chạy trong vòng BCEB qua các điện trở r₂, r₅. Nếu biết ba dòng vòng thì có thể tính được các dòng nhánh. Thực vậy, trên sơ đồ hình 2-12 ta có ngay:

$$I_1 = I_I; I_2 = I_{II}; I_3 = I_{III}$$

Dòng I₄ là xếp chồng của hai dòng điện I_I và I_{III} ngược chiều nhau. Chọn I₄ cùng chiều I₁, ta có:

$$I_4 = I_I - I_{III}$$

Dòng I₅ là xếp chồng của hai dòng điện I_{II} và I_{III} cùng chiều nhau, do đó:

$$I_5 = I_{III} + I_{II}$$

Để tính các dòng vòng, ta lập ba phương trình mạch vòng theo định luật Kirschoff II. Đối với vòng ADBA, sức điện động E₁ cân bằng với các sụt áp I_Ir₁, I_Ir₄ và sụt áp I_{III}r₄ do I_{III} gây ra trên điện trở r₄, ngược chiều dương của vòng:

$$I_I r_1 + I_I r_4 - I_{III} r_4 = E_1 \quad (a)$$

Đối với vòng BCEB, sức điện động E₂ cân bằng với các sụt áp I_{II}r₂, I_{II}r₅. Ngoài ra còn có sụt áp I_{III}r₅ do I_{III} gây ra trên điện trở r₅ cùng chiều dương của vòng:

$$I_{II} r_2 + I_{II} r_5 + I_{III} r_5 = E_2 \quad (b)$$

Đối với vòng ABCA, có các sụt áp sau : $I_{III}r_3, I_{III}r_4, I_{III}r_5, I_{II}r_5$ cùng chiều dương, còn sụt áp $I_{II}r_4$ ngược chiều dương

$$-I_{II}r_4 + I_{III}r_5 + I_{III}r_3 + I_{III}r_4 + I_{III}r_5 = 0 \quad (c)$$

Ta sẽ có hệ thống ba phương trình ẩn (a), (b) và (c). Giải hệ này, ta tính được các dòng vòng, và từ đó tính ra các dòng nhánh.

Qua đó, ta thấy đường lối giải mạch điện theo phương pháp dòng vòng gồm các bước sau:

3.2. Phương pháp.

Bước 1: chọn M mạch vòng (thường chọn là các mắt) mỗi vòng cho một dòng vòng tương ứng, kí hiệu là I_I, I_{II}, \dots, I_M ($M = n - (m - 1)$ là số mắt của sơ đồ). Chiều dương của dòng vòng chọn theo chiều dương của mạch vòng (chọn tùy ý).

Bước 2: Thành lập hệ M phương trình mạch vòng. Đối với mỗi vòng, cần xét tất cả các sụt áp do tất cả các dòng vòng có đi qua một phần hay toàn bộ sơ đồ gây ra.

Bước 3: Giải hệ M phương trình trên, ta được M dòng vòng. Sau đó, xếp chồng các dòng vòng cùng đi qua một nhánh ta được dòng nhánh. Cụ thể là:

- Nếu nhánh chỉ có một dòng vòng duy nhất đi qua, thì dòng nhánh bằng dòng vòng.
- Nếu nhánh có từ hai dòng vòng đi qua, dòng nhánh sẽ bằng tổng đại số các dòng vòng đó.

3.3. Ví dụ minh họa:

* **Ví dụ 1:** Xác định các dòng điện nhánh của mạch điện cho trên hình 2.5

Biết $E_1 = 120 \text{ V}, E_5 = 110 \text{ V}, r_1 = r_2 = 1 \Omega, r_3 = 2 \Omega, r_4 = 9 \Omega, r_5 = 4 \Omega$.

Giải:

Ta giải bằng phương pháp dòng điện vòng, chọn các vòng là các mắt với các dòng tương ứng I_I, I_{II}, I_{III} . Từ đó ta lập được hệ ba phương trình (a), (b), (c) ở trên.

$$I_I(1+9) - 9I_{III} = 120 \quad (a')$$

$$I_{II}(1+4) + 4I_{III} = 110 \quad (b')$$

$$-9I_I + 4I_{II} + I_{III}(2+9+4) = 0 \quad (c')$$

Từ (a') và (b') rút ra I_I và I_{II} thay vào (c') ta tính được $I_{III} = 5,4 \text{ A}$.

Thay vào (a') ta có:

$$\Rightarrow I_1 = \frac{120 + 9 \cdot 5,4}{10} = 16,86(A)$$

Thay vào (b') ta có :

$$\Rightarrow I_{II} = \frac{110 - 4 \cdot 5,4}{5} = 17,86(A)$$

Dòng điện trong các nhánh:

$$I_1 = I_I = 16,86 \text{ A} , I_2 = I_{II} = 17,68 \text{ (A)}, I_3 = I_{III} = 5,4 \text{ (A)}, I_4 = I_I - I_{III} = 16,86 - 5,4 = 11,46 \text{ (A)},$$

$$I_5 = I_{II} + I_{III} = 17,86 - 5,4 = 23,08 \text{ (A)}.$$

*** Ví dụ 2:**

Cho mạch điện như hình 2.6, biết $E_1 = 10 \text{ V}$, $E_2 = 5 \text{ V}$,
 $R_1 = 47 \Omega$, $R_2 = 82 \Omega$, $R_3 = 22 \Omega$,

Tìm dòng điện trong các nhánh

Giải:

Ta giải bằng phương pháp dòng điện vòng, chọn các vòng là các mắt với các vòng tương ứng I_a , I_b , từ đó ta lập được hệ phương trình (1), (2) .

$$I_a (R_1 + R_3) + I_b R_3 = E_1 \quad (1)$$

$$I_a R_3 + I_b (R_2 + R_3) = E_2 \quad (2)$$

Thay số vào ta có:

$$69I_a + 22I_b = 10 \quad (3)$$

$$22I_a + 104I_b = 5 \quad (4)$$

Giải hệ phương trình ta có:

$$I_a = 0,1332(A)$$

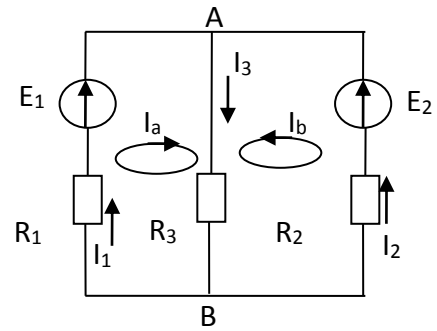
$$I_b = 0,0199(A)$$

Dòng điện trong các nhánh:

$$I_1 = I_a = 0,1332 \text{ A}$$

$$I_2 = I_b = 0,0199 \text{ (A)}$$

$$I_3 = I_a + I_b = 0,1332 + 0,0199 = 0,1531(A)$$



Hình 2.6

* **Ví dụ 3:**

Cho mạch điện như hình 2.7

Biết $E_1 = 10 \text{ V}$, $E_2 = 5 \text{ V}$, $E_4 = 10 \text{ V}$, $R_1 = 47 \Omega$, $R_2 = 82 \Omega$, $R_3 = R_4 = 22 \Omega$

Tìm dòng điện trong các nhánh

Giải:

Ta giải bằng phương pháp dòng điện vòng, chọn các vòng là các mắt với các vòng tương ứng I_a , I_b , I_c , từ đó ta lập được hệ ba phương trình (1), (2), (3).

$$I_a (R_1 + R_3) + I_b R_3 = E_1 \quad (1)$$

$$I_a R_3 + I_b (R_2 + R_3) - I_c R_2 = E_2 \quad (2)$$

$$I_c (R_2 + R_4) - I_b R_2 = E_4 \quad (3)$$

Thay số vào ta có:

$$69I_a + 22I_b = 10 \quad (4)$$

$$22I_a + 104I_b - 82I_c = 5 \quad (5)$$

$$104I_c - 82I_b = 10 \quad (6)$$

Giải hệ phương trình ta có:

$$I_a = 0,153 \text{ (A)}$$

$$I_b = 0,0019 \text{ (A)}$$

$$I_c = 0,089 \text{ (A)}$$

Dòng điện trong các nhánh :

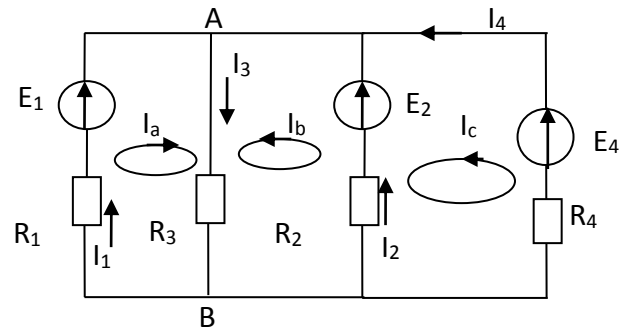
$$I_1 = I_a = 0,153 \text{ (A)}$$

$$I_2 = I_b - I_c = 0,0019 - 0,089 = -0,089 \text{ (A)}$$

$$I_3 = I_a + I_b = 0,153 + 0,0019 = 0,153 \text{ (A)}$$

$$I_4 = I_c = 0,089 \text{ (A)}$$

Phương pháp dòng điện vòng có ưu điểm hơn so với phương pháp điện thế nút, phương pháp này cho phép tính thẳng ra dòng điện, không cần qua đại lượng trung gian là điện thế. Đối với mạch điện có số mắt tương đối ít, sử dụng phương pháp này sẽ đơn giản hơn so với phương pháp thế nút.



Hình. 2.7

CÁC BÀI TẬP ÁP DỤNG

Bài tập 1:

Cho mạch điện như hình 2.8

Biết $E_1 = 10 \text{ V}$, $E_2 = 5 \text{ V}$, $R_1 = 47 \Omega$, $R_2 = 82 \Omega$, $R_3 = 22 \Omega$

Tìm dòng điện trong các nhánh

Giải:

Ta giải bằng phương pháp dòng điện vòng, chọn các vòng là các mắt với các vòng tương ứng I_a , I_b , từ đó ta lập được hệ phương trình (1), (2).

$$I_a (R_1 + R_3) + I_b R_3 = E_1 \quad (1)$$

$$I_a R_3 + I_b (R_2 + R_3) = E_2 \quad (2)$$

Thay số vào ta có:

$$69I_a + 22I_b = 10 \quad (3)$$

$$22I_a + 104I_b = 5 \quad (4)$$

Giải hệ phương trình ta có:

$$I_a = 0,1332 \text{ (A)}$$

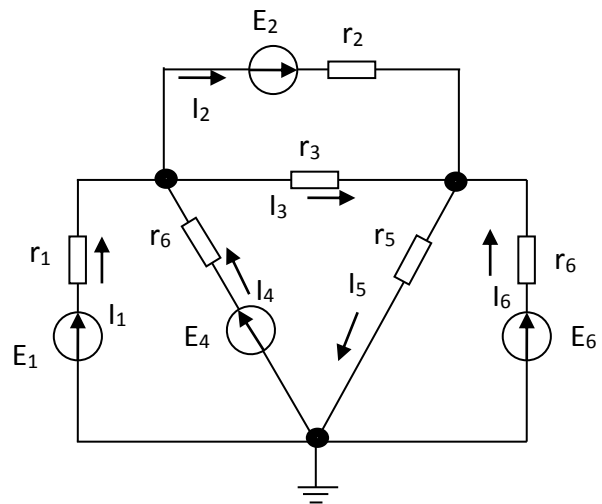
$$I_b = 0,0199 \text{ (A)}$$

Dòng điện trong các nhánh :

$$I_1 = I_a = 0,1332 \text{ A}$$

$$I_2 = I_b = 0,0199 \text{ (A)}$$

$$I_3 = I_a + I_b = 0,1332 + 0,0199 = 0,1531 \text{ (A)}$$



Hình 2.8

Bài tập 2 :

Cho mạch điện như hình 2-9

Biết $E_1 = 10 \text{ V}$, $E_2 = 5 \text{ V}$, $E_4 = 10 \text{ V}$, $R_1 = 47 \Omega$,

$R_2 = 82 \Omega$, $R_3 = R_4 = 22 \Omega$

Tìm dòng điện trong các nhánh

Giải:

Ta giải bằng phương pháp dòng điện vòng, chọn các vòng là các mắt với các vòng tương ứng I_a , I_b , I_c , từ đó ta lập được hệ ba phương trình (1), (2) (3) .

$$I_a (R_1 + R_3) + I_b R_3 = E_1 \quad (1)$$

$$I_a R_3 + I_b (R_2 + R_3) - I_c R_2 = E_2 \quad (2)$$

$$I_c(R_2 + R_4) - I_b R_2 = E_4 \quad (3)$$

Thay số vào ta có:

$$69I_a + 22I_b = 10 \quad (4)$$

$$22I_a + 104I_b - 82I_c = 5 \quad (5)$$

$$104I_c - 82I_b = 10 \quad (6)$$

Giải hệ phương trình ta có:

$$I_a = 0,153(A)$$

$$I_b = 0,0019(A)$$

$$I_c = 0,089(A)$$

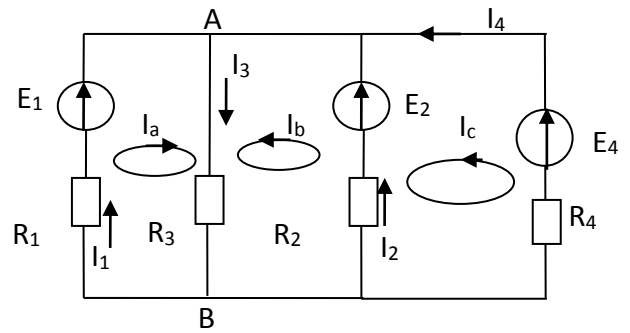
Dòng điện trong các nhánh:

$$I_1 = I_a = 0,153(A)$$

$$I_2 = I_b - I_c = 0,0019 - 0,089 = -0,089(A)$$

$$I_3 = I_a + I_b = 0,153 + 0,0019 = 0,153(A)$$

$$I_4 = I_c = 0,089(A)$$



Hình 2.9

Bi tập 3: Xác định các dòng điện nhánh của mạch điện cho trên hình 2.10

Biết $E_1 = 120\text{ V}$, $E_2 = 110\text{V}$, $r_1 = r_2 = 1\Omega$, $r_3 = 2\Omega$, $r_4 = 9\Omega$, $r_5 = 4\Omega$.

Giải:

Ta giải bằng phương pháp dòng điện vòng, chọn các vòng là các mắt với các vòng tương ứng I_I , I_{II} , I_{III} . Từ đó ta lập được hệ ba phương trình (a), (b), (c) ở trên.

$$I_I(1 + 9) - 9I_{III} = 120 \quad (a')$$

$$I_{II}(1 + 4) + 4I_{III} = 110 \quad (b')$$

$$-9I_I + 4I_{II} + I_{III}(2 + 9 + 4) = 0 \quad (c')$$

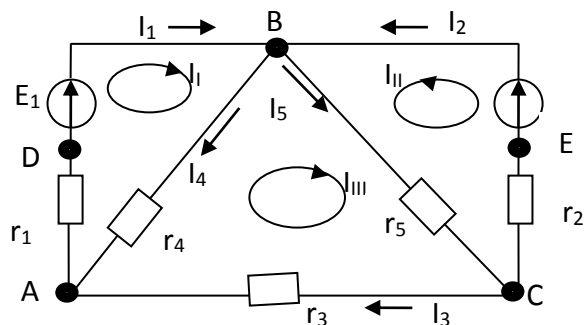
Từ (a') và (b') rút ra I_I và I_{II} thay

vào (c') ta tính được $I_{III} = 5,4\text{ A}$.

Thay vào (a') ta có:

$$\Rightarrow I_I = \frac{120 + 9 \cdot 5,4}{10} = 16,86(A)$$

Thay vào (b') ta có :



Hình 2-10

$$\Rightarrow I_{II} = \frac{110 - 4 * 5,4}{5} = 17,86(A)$$

Dòng điện trong các nhánh

$$I_1 = I_I = 16,86 \text{ A}, I_2 = I_{II} = 17,68 \text{ (A)}, I_3 = I_{III} = 5,4 \text{ (A)}, I_4 = I_I - I_{III} = 16,86 - 5,4 = 11,46 \text{ (A)},$$

$$I_5 = I_{II} + I_{III} = 17,86 - 5,4 = 23,08 \text{ (A)}.$$

Bài 3: TỪ TRƯỜNG

Giới thiệu:

Trong bài học này giới thiệu các khái niệm về từ trường và giúp người học biết cách xác định được lực điện từ tác dụng lên dây dẫn mang dòng điện và xác định được chiều của từ trường trong dây dẫn từ đó hiểu được ứng dụng của từ trường trong các máy điện.

Mục tiêu của bài:

Trình bày được khái niệm về từ trường và các đại lượng cơ bản của từ trường.

Xác định được lực điện từ tác dụng lên dây dẫn.

Xác định được chiều của từ trường trong dây dẫn.

Nội dung chính:

1. Khái niệm về từ trường

1.1. Từ trường của dòng điện

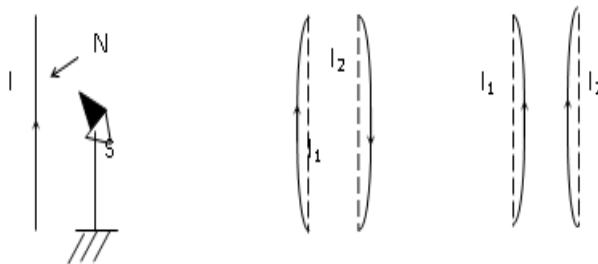
* Thí nghiệm:

Đặt kim nam châm gần dây dẫn mang dòng điện, kim nam châm sẽ lệch khỏi vị trí ban đầu một góc α .

Nếu ta thay kim nam châm bằng một dây dẫn mang dòng điện khác, sẽ xuất hiện một lực hút hay lực đẩy tác dụng lên dây dẫn, tùy theo dòng điện trong hai dây dẫn cùng chiều hay ngược chiều.

Xung quanh dây dẫn mang dòng điện luôn tồn tại một môi trường đặc biệt gọi là từ trường.

***Vậy:** Từ trường là một dạng của vật chất có biểu hiện đặc trưng là tác dụng lực từ lên kim nam châm hay dây dẫn mang dòng điện đặt trong nó.



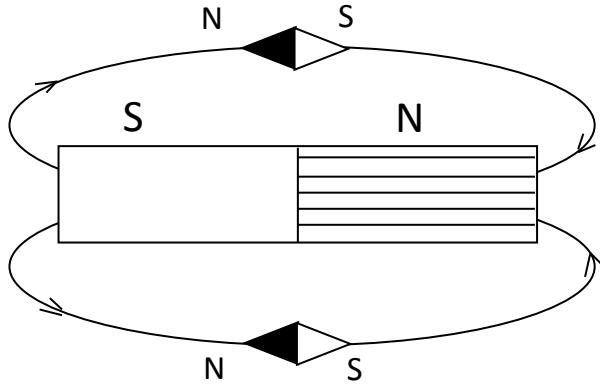
Hình 3.1 Từ trường

Như vậy xung quanh các điện tích chuyển động luôn luôn tồn tại một từ trường, ngược lại từ trường cũng chỉ xuất hiện ở những nơi có điện tích chuyển động.

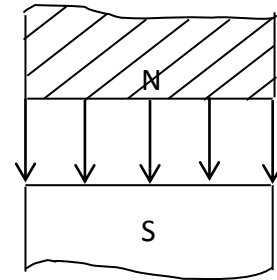
*** Đường sức từ.**

Là hình ảnh cụ thể của từ trường. Đó là những đường cong vẽ trong từ trường mà tiếp tuyến tại mỗi điểm trùng với trục kim nam châm đặt tại điểm đó.

Chiều của đường sức từ được xác định theo cực bắc của kim nam châm (Hình 3.2) đi từ cực bắc (N) đến cực nam (S).



Hình. 3.2



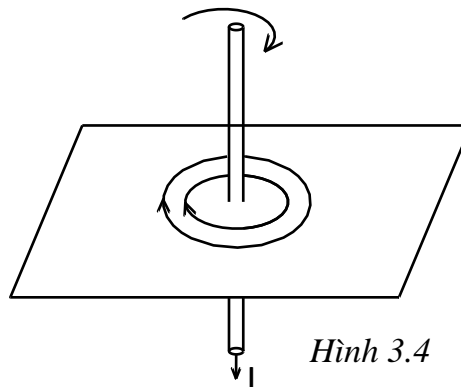
Hình. 3.3

*** Từ trường của nam châm vĩnh cửu.**

- Đường sức từ của nam châm vĩnh cửu đi từ cực bắc (N) đến cực nam (S).
- Nếu hai cực nam châm phẳng và khá gần nhau thì các đường sức song song và cách đều nhau, gọi là từ trường đều (Hình 3.3).

1.2. Chiều từ trường của một số dây dẫn mang dòng điện

+ *Từ trường của dòng điện trong dây dẫn thẳng:*



Hình 3.4

Cho một dây dẫn thẳng xuyên qua vuông góc với một tấm bìa đã rắc mạt sắt khi có dòng điện chạy qua, gõ nhẹ tấm bìa ta thấy:

- Đường sức từ là những đường tròn đồng tâm nằm trong mặt phẳng vuông góc với dây dẫn (tâm là giao điểm của mặt phẳng với đường tâm của dây dẫn).

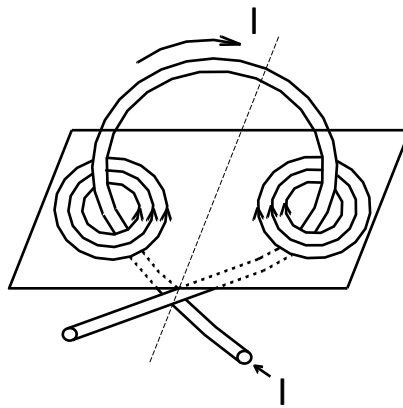
- Chiều của đường sức được xác định theo qui tắc vặn nút chai: Quay cho cái vặn nút chai tiến theo chiều dòng điện thì chiều quay của nó là chiều đường sức từ

+ Từ trường của dòng điện trong vòng dây.

Cho một vòng dây xuyên qua một tấm bìa có rắc mạt sắt. Khi cho dòng điện chạy trong vòng dây ta thấy:

Đường sức từ là những đường cong kín bao quanh dây dẫn nằm trong mặt phẳng pháp tuyến đi qua tâm vòng dây. Đường sức từ đi qua tâm vòng dây là một đường thẳng, trùng với trục của vòng dây.

Chiều của đường sức từ được xác định theo qui tắc vặn nút chai: Quay cái vặn nút chai theo chiều dòng điện trong vòng dây thì chiều tiến của nó là chiều đường sức từ.

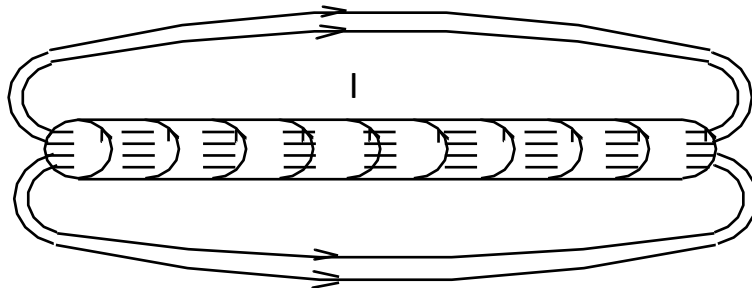


Hình 3.5

+ Từ trường của dòng điện trong ống dây.

- Đường sức từ trong ống dây là những đường thẳng song song và cách đều nhau. Bên ngoài là những đường cong.

- Chiều đường sức từ được xác định theo qui tắc vặn nút chai như đối với vòng dây.



Hình 3.6. từ trường của dòng điện trong ống dây

2. Các loại từ trường cơ bản

2.1. Cường độ từ trường (H)

- Cường độ từ trường là một đại lượng đặc trưng cho khả năng gây từ của dòng điện (độ mạnh yếu của từ trường) tại mỗi điểm.

- Cường độ từ trường là một đại lượng véc tơ: \vec{H} , được xác định như sau:

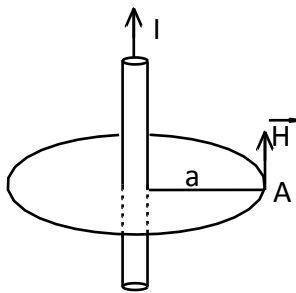
+ Phương là phương của tiếp tuyến với đường sức từ tại điểm xét.

+ Chiều cùng chiều với đường sức từ qua điểm xét.

+ Trị số cường độ từ trường tỷ lệ với dòng điện tạo ra từ trường (dòng điện từ hóa), phụ thuộc vào cấu tạo dây dẫn và vị trí điểm xét.

- Cường độ từ trường tại điểm A cách dây dẫn thẳng mang dòng điện một khoảng

$$a: H = \frac{I}{2\pi a}$$



Hình 3.7

Đơn vị: **A/m** (Ampe/met)

2.2. Cường độ tự cảm (Cảm ứng từ B)

- Cường độ từ cảm là đại lượng đặc trưng cho tác dụng lực của từ trường.

- Cường độ tự cảm là một đại lượng véc tơ: \vec{B}

+ Phương: Trùng với tiếp tuyến của đường sức từ tại điểm xét.

+ Chiều: Cùng chiều đường sức từ.

+ Trị số: Bằng trị số lực điện từ tác dụng lên dây dẫn dài 1m mang dòng điện 1A, đặt vuông góc với đường sức từ tại điểm xét.

$$B = \frac{F}{Il}$$

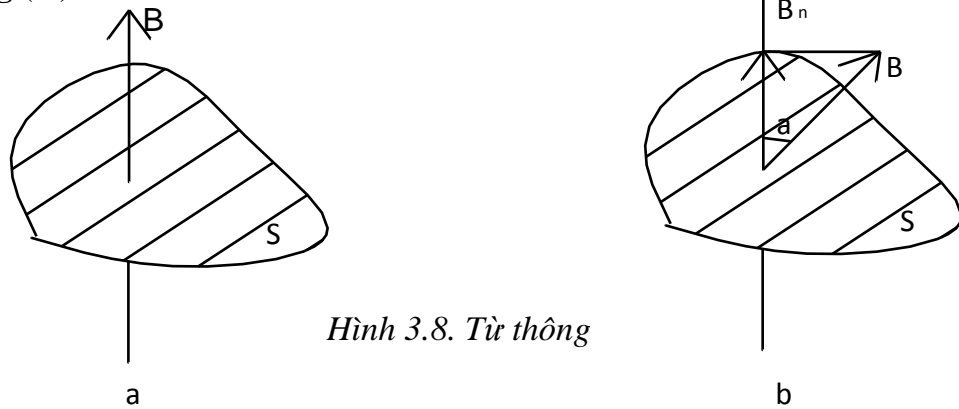
Đơn vị: **T** (Tes la)

Ngoài ra còn dùng đơn vị là: **Gaus** (Gaus-xơ)

$$1 \text{ Gaus} = 10^{-4}\text{T}$$

Đối với từ trường đều, cường độ tự cảm tại mọi điểm đều bằng nhau (cùng phương, cùng chiều và cùng trị số).

2.3. Từ thông (Φ)



Hình 3.8. Từ thông

- Từ thông qua mặt S là đại lượng đo bằng tích của hình chiếu véc tơ cảm ứng từ lên phương vuông góc với mặt S , với diện tích của mặt S đó.

- Từ thông của từ trường đều:

+ Nếu mặt S đặt vuông góc với véc tơ cảm ứng từ (Hình 3.8a): $\Phi = B.S$

+ Nếu mặt S đặt xiên một góc α so với véc tơ cảm ứng từ (Hình 3.8b):

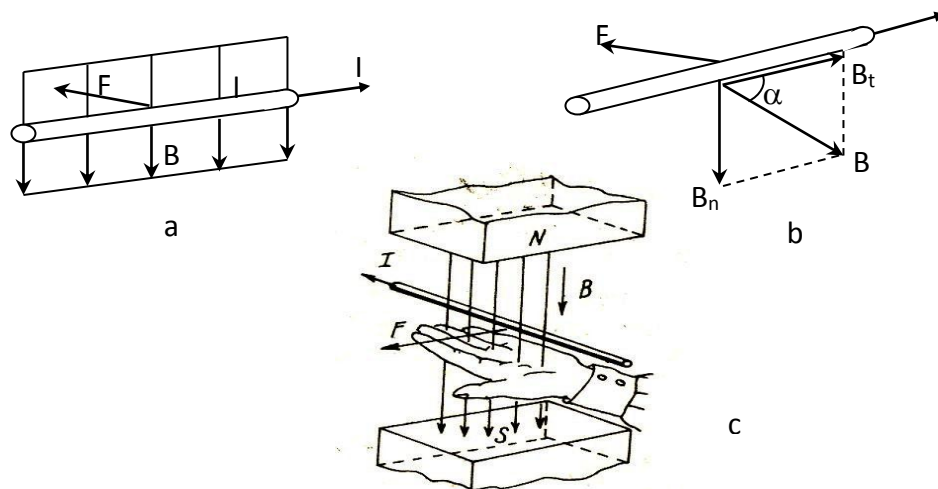
$$\Phi = B_n.S = B.S \cos\alpha.$$

Trong đó: B_n là hình chiếu của véc tơ B lên phương vuông góc với mặt S .

Đơn vị của từ thông: **Wb** (Vêbe).

3. Lực điện từ.

3.1. Lực tác dụng của từ lên dây dẫn có dòng điện



Hình 3.9. lực điện từ

Khi đặt một dây dẫn mang dòng điện vuông góc với đường sức của từ trường đều B , dây dẫn sẽ chịu tác dụng bởi một lực gọi là lực điện từ (Hình 3.9). Ký hiệu là F .

Trong đó: - I : Cường độ dòng điện (A),

- B : Cảm ứng từ (T),

- l : Chiều dài tác dụng (m), là chiều dài phần dây dẫn đặt trong từ trường.

Phương và chiều được xác định theo qui tắc bàn tay trái (hình 1.9c): *Đặt bàn tay trái cho đường sức từ (cảm ứng từ B) xuyên qua lòng bàn tay, bốn ngón tay duỗi thẳng theo chiều dòng điện, ngón tay cái choãi ra vuông góc chỉ chiều lực điện từ.*

* Trường hợp dây dẫn đặt không vuông góc với véc tơ cảm ứng từ B mà lệch nhau 1 góc $\alpha \neq 90^\circ$ (hình 1.9b).

$$\vec{B} = \vec{B}_t + \vec{B}_n$$

Phân tích véc tơ B thành hai thành phần:

Thành phần tiếp tuyến B_t song song với dây dẫn, thành phần pháp tuyến B_n vuông góc với dây dẫn, chỉ có thành phần pháp tuyến B_n gây nên lực điện từ. Lực điện từ được tính:

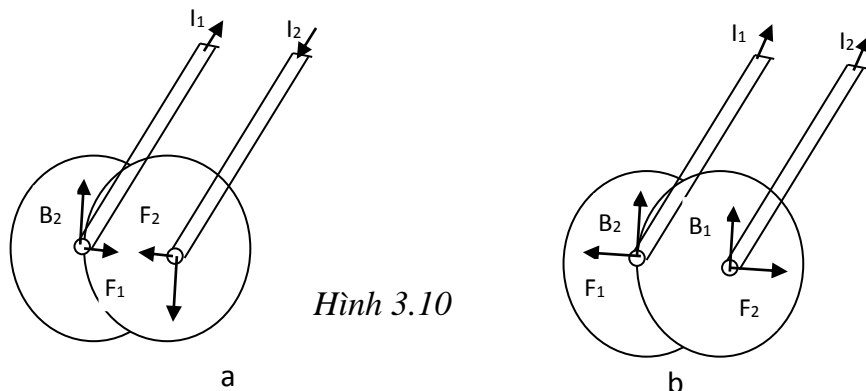
$$F = B_n \cdot I \cdot l = BI \cdot l \cdot \sin\alpha$$

Phương và chiều được xác định theo qui tắc bàn tay trái đối với B_n .

* Trong kỹ thuật lực điện từ được ứng dụng rất rộng rãi, là cơ sở để chế tạo máy điện, thiết bị điện.

3.2. Lực tác dụng giữa hai dây dẫn song song có dòng điện

Giả sử có hai dây dẫn thẳng, đặt song song và cách nhau một khoảng là a , có dòng điện I_1 và I_2 qua chúng, hai dòng điện I_1 và I_2 có thể cùng chiều hay ngược chiều (hình 3-10)



Hình 3.10

Dòng điện I_1 tạo ra từ trường B_1 tại chỗ đặt dây dẫn có dòng điện I_2 . Ngược lại I_2 tạo ra từ trường B_2 tại chỗ đặt dây dẫn có dòng điện I_1

Cường độ tự cảm:

$$B_1 = \mu \mu_0 H_1 = \mu \mu_0 I_1 / 2\pi a$$

$$B_2 = \mu \mu_0 H_2 = \mu \mu_0 I_2 / 2\pi a$$

Chiều của B_1, B_2 được xác định theo quy tắc vắn nút chai

Từ trường B_1 tác dụng lên dây dẫn có dòng điện I_2 một lực

$$F_2 = B_1 I_2 l = \mu \mu_0 I_1 I_2 l / 2\pi a$$

Tương tự từ trường B_2 tác dụng lên dây dẫn có dòng điện I_1 một lực

$$F_1 = B_2 I_1 l = \mu \mu_0 I_2 I_1 l / 2\pi a$$

Chiều F_1, F_2 được xác định theo quy tắc bàn tay trái. Ta thấy hai dây dẫn song song có dòng điện ngược chiều sẽ hút nhau (hình 3-10a), có dòng điện cùng chiều sẽ đẩy nhau (hình 3-10b)

Hai lực tác dụng lên hai dây dẫn là lực tương hỗ, luôn có chiều ngược nhau, có giá trị bằng nhau

$$F_1 = F_2 = F = \mu \mu_0 I_2 I_1 l / 2\pi a \text{ (N)}$$

Lực này thường được gọi là lực điện động, lực điện động trên một đơn vị dài ($l = 1\text{m}$)

Nếu $I_1 = I_2 = 1\text{A}$, $a = 1\text{m}$, môi trường là chân không ($\mu = 1$; $\mu_0 = 4\pi \cdot 10^{-7} \text{ H/m}$) thì:

$$F_0 = F/l = \mu \mu_0 I_2 I_1 / 2\pi a \text{ (N/m)}$$

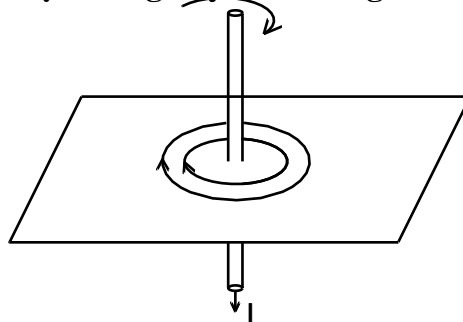
$$F_0 = \mu \mu_0 I_2 I_1 / 2\pi a = 1.4\pi \cdot 10^{-7} / 2\pi = 2 \cdot 10^{-7} \text{ (N)}$$

Từ đó ta định nghĩa về cường độ dòng điện như sau:

Ampe là cường độ dòng điện khi đi qua hai dây dẫn thẳng song song, cách nhau 1m trong chân không sẽ xuất hiện một lực là $2 \cdot 10^{-7} \text{ N}$ trên mỗi mét chiều dài

4. Từ trường của một số dạng dây dẫn có dòng điện

4.1. Từ trường của dòng điện trong dây dẫn thẳng



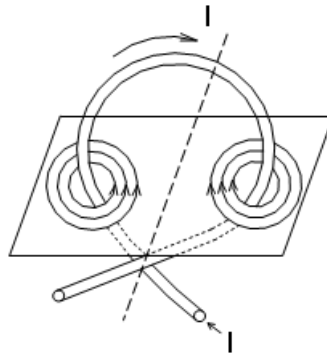
Hình 3.11. Từ trường của dòng điện trong dây dẫn

Cho một dây dẫn thẳng xuyên qua vuông góc với một tấm bìa đã rắc mạt sắt khi có dòng điện chạy qua, gõ nhẹ tấm bìa ta thấy:

- Đường sức từ là những đường tròn đồng tâm nằm trong mặt phẳng vuông góc với dây dẫn (tâm là giao điểm của mặt phẳng với đường tâm của dây dẫn).

- Chiều của đường sức được xác định theo qui tắc vặn nút chai: *Quay cho cái vặn nút chai tiến theo chiều dòng điện thì chiều quay của nó là chiều đường sức từ*

4.2. Từ trường của dòng điện trong vòng dây



Hình 3.12. Từ trường dòng điện trong vòng dây

Cho một vòng dây xuyên qua một tấm bìa có rắc mạt sắt. Khi cho dòng điện chạy trong vòng dây ta thấy:

Đường sức từ là những đường cong kín bao quanh dây dẫn nằm trong mặt phẳng pháp tuyến đi qua tâm vòng dây. Đường sức từ đi qua tâm vòng dây là một đường thẳng, trùng với trục của vòng dây.

Chiều của đường sức từ được xác định theo qui tắc vặn nút chai: *Quay cái vặn nút chai theo chiều dòng điện trong vòng dây thì chiều tiến của nó là chiều đường sức từ.*

CÂU HỎI ÔN TẬP BÀI 3

Câu 1: Cường độ từ trường là gì?

Câu 2: Từ thông là gì?

Bài 4: CẢM ỨNG ĐIỆN TỪ

Giới thiệu:

Trong bài học này giới thiệu các khái niệm về cảm ứng điện từ và giúp người học biết được mối liên hệ của các đại lượng từ thông, sức điện động, dòng điện. Từ đó hiểu được ứng dụng của các đại lượng này trong các máy điện.

Mục tiêu của bài:

Trình bày được hiện tượng cảm ứng điện từ.

Phân tích được các nguyên biến đổi cơ năng thành điện năng và ngược lại.

Phân tích được hiện tượng tự cảm và hiện tượng hồ cảm.

Trình bày nguyên nhân xuất hiện của dòng điện phụ cô.

Nội dung chính:

1. Hiện tượng cảm ứng điện từ

Hiện tượng

Năm 1831, nhà vật lý học người Anh Maicon Faraday phát hiện ra hiện tượng cảm ứng điện từ, một hiện tượng cơ bản của kỹ thuật điện.

Nội dung của hiện tượng đó là: *Khi từ thông biến thiên bao giờ cũng kèm theo sự xuất hiện một sức điện động gọi là sức điện động cảm ứng.*

1.1. Định luật cảm ứng điện từ.

Năm 1833, nhà vật lý học người Nga là Lenxơ đã phát hiện ra qui luật về chiều của sức điện động cảm ứng. Do đó định luật cảm ứng điện từ được phát biểu như sau:

Khi từ thông qua một vòng dây biến thiên sẽ làm xuất hiện một sức điện động trong vòng dây, gọi là sức điện động cảm ứng. Sức điện động này có chiều sao cho dòng điện do nó sinh ra tạo thành từ thông có tác dụng chống lại sự biến thiên của từ thông đã sinh ra nó.

1.2. Sức điện động cảm ứng trong vòng dây có từ thông biến thiên

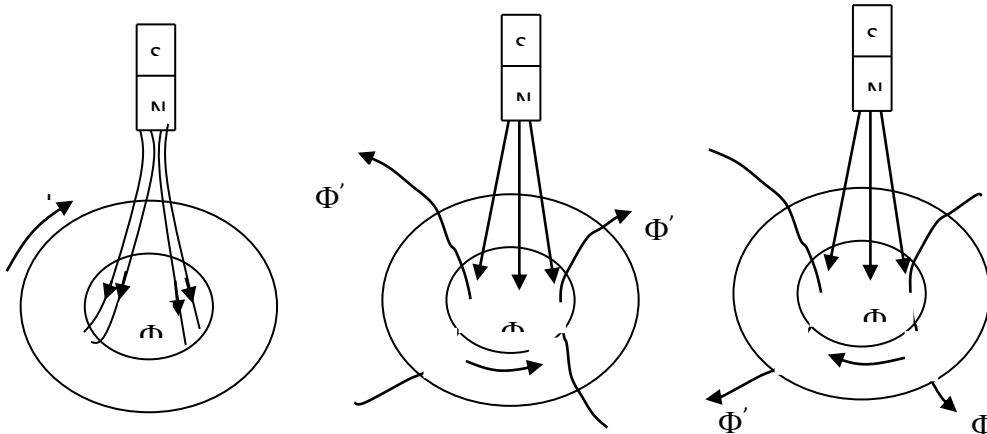
Giả sử vòng dây có từ thông xuyên qua là Φ (hình 4.1). Ta qui ước chiều dương cho vòng dây như sau: quay cho cái vặn nút chai tiến theo chiều đường sức thì chiều quay của cái vặn nút chai là chiều dương của vòng dây.

Sức điện động cảm ứng trong vòng dây khi có từ thông biến thiên được xác định bởi công thức Mắc xoen.

$$e = -\frac{d\phi}{dt}$$

với $\frac{d\phi}{dt}$ là tốc độ biến thiên của từ thông

Nghĩa là sức điện động cảm ứng xuất hiện trong vòng dây bằng tốc độ biến thiên của từ thông qua nó nhưng ngược dấu. Dấu trừ thể hiện định luật cảm ứng điện từ về chiều của sức điện động cảm ứng. Ta xét các trường hợp cụ thể sau:



Hình 4-1

- Từ thông không biến thiên, khi đó: $-\frac{d\phi}{dt} = 0 \rightarrow e, i = 0$

Nghĩa là sức điện động không xuất hiện nếu từ thông qua vòng dây không biến thiên

- Từ thông qua vòng dây tăng: $-\frac{d\phi}{dt} = 0 \rightarrow e < 0$

Tức là ngược chiều dương quy ước

Nếu vòng dây kín thì Sđđ này sẽ sinh ra dòng điện cùng chiều, dòng điện này sinh ra từ thông Φ' cùng chiều với Φ (hình c), nghĩa là Φ' chống lại sự giảm của Φ , đúng như định luật cảm ứng điện từ.

1.3. Sức điện động cảm ứng trong dây dẫn thẳng chuyển động cắt từ trường

Giả sử có một dây dẫn thẳng có chiều dài l, chuyển động trong từ trường đều có cường độ từ cảm B, với vận tốc v và vuông góc với đường sức từ (hình 4.2a)

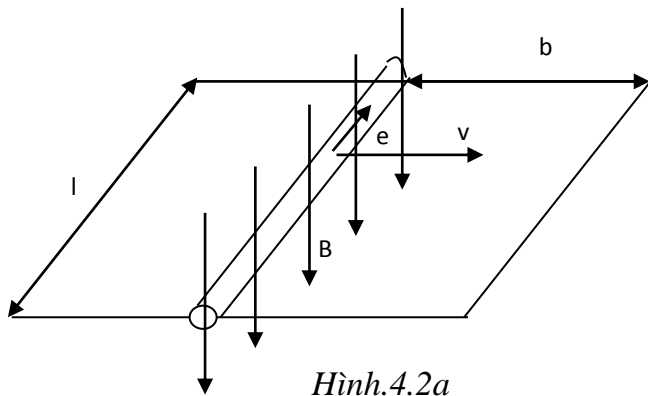
Trong thời gian Δt , dây dẫn dịch chuyển một đoạn: $\Delta b = v \cdot \Delta t$ từ thông biến thiên một lượng là:

$$\Delta\Phi = B \cdot dS = Blv \cdot \Delta t$$

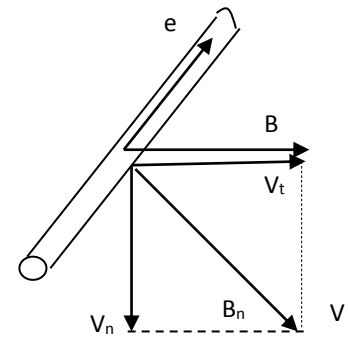
Trị số sđđ cảm ứng là:

$$e = Blv$$

- Chiều của sức điện động cảm ứng được xác định theo quy tắc bàn tay phải



Hình.4.2a



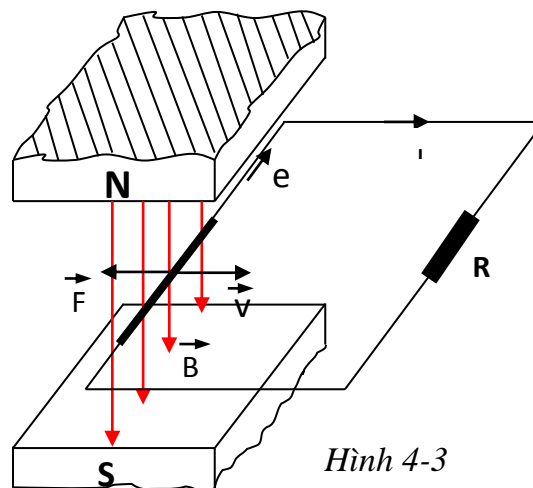
Hình 4.2b

2. Nguyên tắc biến đổi cơ năng thành điện năng

2.1. Nguyên tắc:

Khi khung dây chuyển động trong từ trường thì trong khung dây xuất hiện một sức điện động cảm ứng.

Nếu nối khung dây với một phụ tải thì trong phụ tải có dòng điện chạy qua. Như vậy ta thấy khung dây chuyển động trong từ trường đã có tác dụng biến cơ năng thành điện năng, đây là nguyên lý máy phát điện.



Hình 4-3

2.2. Thực tế:

Ứng dụng sản xuất ra máy phát điện.

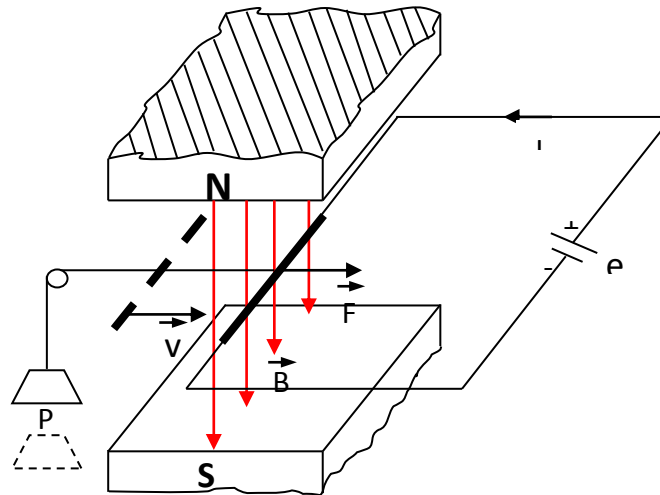
3. Nguyên tắc biến đổi điện năng thành cơ năng.

3.1. Nguyên tắc:

Đặt thanh dẫn có dòng điện I do nguồn e cung cấp vào trong từ trường đều B , lúc này thanh dẫn bị tác dụng một lực điện từ F làm nó di chuyển và kéo vật nặng P đi. Như vậy ta thấy thanh dẫn có dòng điện đặt trong từ trường đã có tác dụng kéo vật nặng P , hay điện năng biến thành cơ năng.

3.2. Thực tế:

Đây là nguyên lý của động cơ điện.

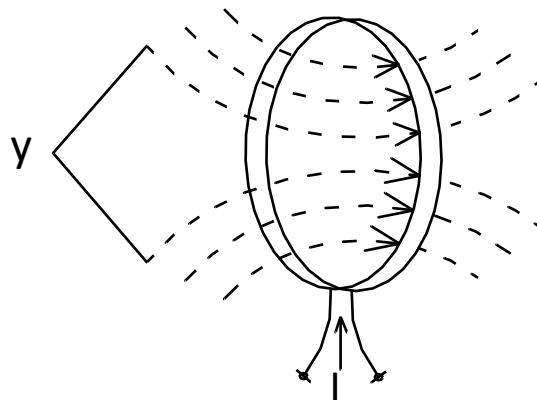


Hình 4.4

4. Hiện tượng tự cảm

4.1. Hệ số tự cảm.

Khi có dòng điện qua cuộn dây, sẽ tạo ra từ trường, từ thông phần lớn bao quanh các vòng dây gọi là từ thông móc vòng $\Psi(pxi)$, hay còn gọi là từ thông tự cảm (Hình 4.5).



Hình 4.5

Giả sử từ thông qua một vòng dây là ϕ :

Từ thông móc vòng qua cả cuộn dây w vòng là: $\Psi = w\phi$

Nếu dòng điện qua cuộn dây biến thiên thì từ thông Ψ cũng biến thiên, do đó trong cuộn dây xuất hiện sức điện động cảm ứng gọi là sức điện động tự cảm.

4.2. Sức điện động tự cảm.

Sức điện động tự cảm là sức điện động cảm ứng trong dây dẫn do chính dòng điện qua dây dẫn biến thiên tạo nên.

Vậy sức điện động tự cảm tỷ lệ với hệ số tự cảm, với tốc độ biến thiên của dòng

$$e_L = -\frac{d\psi}{dt} = -\frac{dLi}{dt} = -L\frac{di}{dt}$$

điện nhưng ngược dấu.

Ý nghĩa dấu trừ: Khi dòng điện tăng sức điện động tự cảm ngược chiều dòng zđiện chống lại sự tăng dòng điện; khi dòng điện giảm thì sức điện động sẽ cùng chiều dòng điện có tác dụng duy trì dòng điện làm dòng điện giảm từ từ.

Ví dụ:

Khi đóng ngắt mạch dòng điện vào một cuộn dây, dòng điện tăng từ 0÷10 A trong thời gian 0,1s. Tìm sức điện động tự cảm sinh ra trong cuộn dây. Biết: điện cảm cuộn dây là 0,025 H.

Giải: Theo bài ra ta có sức điện động sinh ra trong cuộn dây là:

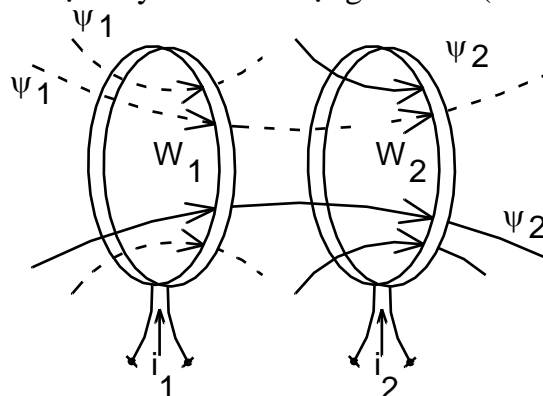
$$e = -L\frac{di}{dt} = -0,025 \cdot \frac{10}{0,1} = -2,5(V)$$

Sức điện động âm tức là ngược chiều với dòng điện i.

5. Hiện tượng hổ cảm.

Khi các cuộn dây đặt gần nhau, nếu dòng điện đi qua cuộn dây này biến thiên thì trong các cuộn dây bên cạnh xuất hiện sức điện động cảm ứng. Hiện tượng đó gọi là hiện tượng hổ cảm.

5.1. Hệ số hổ cảm: Hai cuộn dây w_1 và w_2 đặt gần nhau (Hình 4.6)



Hình 4.6

Cho dòng điện i_1 vào cuộn dây w_1 sẽ xuất hiện từ thông tự cảm Ψ_{11} và từ thông hỗ cảm Ψ_{12} (móc vòng qua cuộn w_2).

$$M_{12} = \frac{\Psi_{12}}{I_1}$$

Khi i_1 thay đổi thì Ψ_{12} thay đổi theo, tỷ số:

được gọi là hệ số hỗ cảm từ cuộn w_1 sang cuộn w_2 .

Tương tự khi cho dòng điện i_2 vào cuộn w_2 sẽ có từ thông Ψ_{21} móc vòng sang cuộn w_1 . Tỷ số:

Là hệ số hỗ cảm từ cuộn w_2 sang cuộn w_1 .

$$M_{21} = \frac{\Psi_{21}}{I_2} \qquad M = M_{12} = M_{21} = \frac{\Psi_{12}}{I_1} = \frac{\Psi_{21}}{I_2} \text{ (Henry)}$$

Nếu khoảng cách hai cuộn dây không đổi thì:

M là hệ số hỗ cảm giữa hai cuộn dây.

Hệ số hỗ cảm M phụ thuộc vào kết cấu hai cuộn dây (kích thước, số vòng, tiết diện), vào môi trường đặt hai cuộn dây (có hay không có lõi thép) và khoảng cách hai cuộn dây.

5.2. Sức điện động hỗ cảm.

Nếu dòng điện i_1 biến thiên, thì Ψ_{12} cũng biến thiên làm xuất hiện sức điện động cảm ứng ở cuộn w_2 gọi là sức điện động hỗ cảm:

$$e_{M2} = -\frac{d\Psi_{12}}{dt} = -M \frac{di_1}{dt} \text{ (V)}$$

Tương tự nếu i_2 biến thiên, thì Ψ_{21} sẽ biến thiên làm xuất hiện sức điện động hỗ cảm ở cuộn w_1 :

Vậy: *Sức điện động hỗ cảm là sức điện động cảm ứng xuất hiện trong cuộn dây do sự biến thiên của dòng điện trong cuộn dây có quan hệ hỗ cảm với nó.*

$$e_{M1} = -\frac{d\Psi_{21}}{dt} = -M \frac{di_2}{dt} \text{ (V)}$$

5.3. Ứng dụng:

Nguyên lý hỗ cảm được ứng dụng để chế tạo máy biến áp. Thực tế, để sự liên hệ giữa hai cuộn dây tốt, hệ số hỗ cảm lớn người ta quấn hai cuộn dây trên cùng một mạch từ.

6. Dòng điện phụ cô (dòng điện xoáy)

6.1. Hiện tượng

Khi từ thông qua một khối kim loại biến thiên, trong nó xuất hiện sđđ cảm ứng. Do khối kim loại là vật dẫn nên sđđ này sẽ sinh ra một dòng điện chạy kín mạch trong vật dẫn gọi là dòng điện xoáy hay dòng điện phụ cô.

Dòng điện xoáy xuất hiện phổ biến là ở máy điện, khí cụ điện

6.2. Ý nghĩa

Dòng điện xoáy chạy quanh trong kim loại sẽ tỏa nhiệt và gây tổn hao, có hai trường hợp xảy ra:

- *Tác hại:* Dòng điện xoáy sinh ra sẽ làm nóng lõi thép của máy điện và khí cụ điện gây ra tổn hao năng lượng, làm giảm tuổi thọ của máy điện và các thiết bị điện. Khi đó cần có biện pháp làm giảm nhỏ dòng điện này. Trong kỹ thuật điện, lõi thép máy điện, khí cụ điện người ta không để nguyên khối mà chế tạo bằng các lá thép mỏng sơn cách điện ghép với nhau (gọi là thép lá kỹ thuật điện). Do đó dòng điện bị các lớp cách điện chia nhỏ nên trị số bé.

- *Tác dụng:* Do dòng điện xoáy có tác dụng nhiệt lớn nên người ta lợi dụng dòng điện xoáy để nấu chảy kim loại (lò điện cảm ứng) hay tôi kim loại (lò tôi cao tần) dòng điện xoáy còn được ứng dụng để hãm dao động như trong các đồng hồ đo điện.

CÂU HỎI ÔN TẬP BÀI 4

Câu 1: Hãy phân tích sức điện động cảm ứng trong vòng dây có từ thông biến thiên?

Câu 2: Hãy phân tích sức điện động cảm ứng trong dây dây dẫn chuyển động cắt từ trường?

Câu 3: Hãy trình bày hiện tượng tự cảm và hiện tượng hỗ cảm?

Bài 5: MẠCH ĐIỆN XOAY CHIỀU HÌNH SIN 1 PHA

Giới thiệu:

Trong bài học này giới thiệu về khái niệm dòng điện xoay chiều hình sin, nguyên lý tạo ra sức điện động xoay chiều hình sin đồng thời giúp cho sinh viên hiểu được các đại lượng điện xoay chiều hình sin và cách biểu diễn các đại lượng xoay chiều hình sin dưới dạng đồ thị hình sin và đồ thị véc tơ.

Mục tiêu của bài:

- Trình bày được khái niệm dòng điện xoay chiều hình sin và các thông số đặc trưng cho đại lượng hình sin.
- Phân tích được các giá trị hiệu dụng của dòng hình sin.
- Biểu diễn được các đại lượng hình sin bằng đồ thị véc tơ.

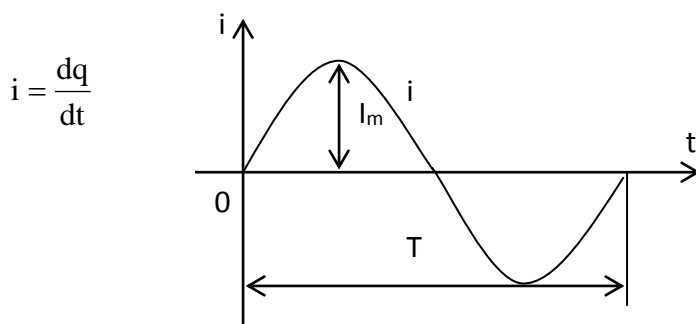
Nội dung chính:

1. Khái niệm về dòng hình sin.

Trong kỹ thuật và đời sống, dòng điện xoay chiều được dùng rộng rãi vì nó có nhiều ưu điểm so với dòng điện một chiều. Dòng điện xoay chiều dễ dàng truyền tải đi xa, dễ dàng thay đổi điện áp nhờ máy biến áp. Máy phát điện và động cơ điện xoay chiều làm việc tin cậy, vận hành đơn giản, chi số kinh tế, kỹ thuật cao. Khi cần thiết dễ dàng biến đổi dòng xoay chiều thành dòng một chiều nhờ các thiết bị nắn điện.

1.1. Các định nghĩa.

- Tại mỗi thời điểm t dòng điện có một giá trị tương ứng gọi là trị số tức thời của dòng điện xoay chiều:



Hình 5.1

- Dòng điện xoay chiều là dòng điện thay đổi cả chiều và trị số theo thời gian.

Dòng điện xoay chiều biến đổi tuần hoàn, nghĩa là cứ sau một khoảng thời gian nhất định nó lặp lại quá trình biến thiên cũ.

- Khoảng thời gian ngắn nhất để dòng điện lặp lại quá trình biến thiên cũ gọi là chu kỳ của dòng điện xoay chiều, ký hiệu: $T(s)$.

- Số chu kỳ dòng điện thực hiện được trong một giây gọi là tần số của dòng điện xoay chiều, ký hiệu: f

$$f = \frac{1}{T}$$

* Đơn vị: **Hz** (héc)

- Các bội số của Hz là KHz (*Kilô héc*) và MHz (*Mêga héc*):

$$1\text{KHz} = 10^3 \text{ Hz}; 1\text{MHz} = 10^6 \text{ Hz}.$$

- Dòng điện xoay chiều biến thiên theo quy luật hình sin theo thời gian gọi là dòng điện xoay chiều hình sin.

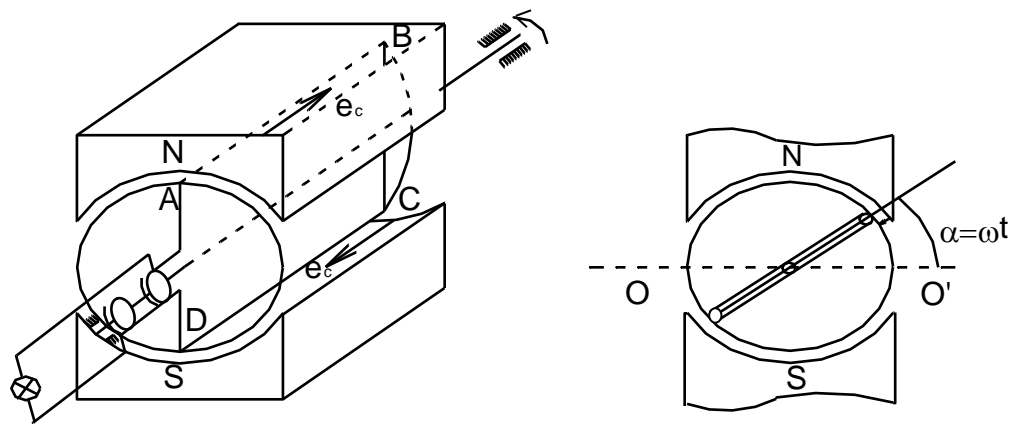
Tương tự ta có trị số tức thời của điện áp, sức điện động v.v... là u, e, \dots

- Giá trị lớn nhất của trị số tức thời trong một chu kỳ gọi là trị số cực đại hay biên độ của lượng xoay chiều: I_m, U_m, E_m, \dots

1.2. Nguyên lý tạo ra sức điện động xoay chiều hình sin.

- Sức điện động xoay chiều hình sin được tạo ra từ máy phát điện xoay chiều một pha và ba pha.

Nghiên cứu máy phát điện xoay chiều 1 pha đơn giản (Hình 5. 2).



Hình 5-2

* Cấu tạo gồm 2 phần:

- **Phần cảm** (Stato): Là hệ thống cực từ (nam châm) đứng yên, tạo ra từ trường.

- **Phần ứng** (Rôto): Gồm khung dây ABCD quấn trên lõi thép rôto, 2 đầu dây nối với 2 vòng đồng, khung dây được nối ra mạch ngoài qua 2 chổi than cố định.

- Hệ thống cực từ được chế tạo sao cho cảm ứng từ trong kẽ hở không khí giữa Rôto và Stato biến thiên theo quy luật hình sin:

$$B = B_m \sin \alpha$$

*** Nguyên lý làm việc**

- Khi máy phát làm việc Rôto mang khung dây quay với tốc độ góc là ω . Mỗi cạnh khung dây quay với tốc độ v vuông góc với đường sức từ và cảm ứng ra sức điện động: $e_c = Blv$.

Tại thời điểm t , khung dây ở vị trí $\alpha = \omega t$

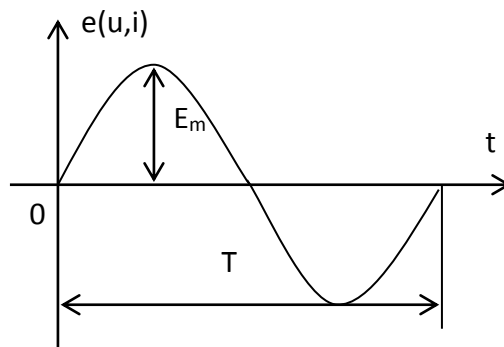
Một vòng dây gồm 2 cạnh tác dụng: $e_v = 2e_c = 2Blv = 2B_m l v \sin \omega t$

Nếu khung dây có w vòng: $e = w e_v = 2 B_m l v w \sin \omega t$

Đặt $E_m = 2B_m l v w$: gọi là biên độ của sức điện động.

$$\rightarrow e = E_m \sin \omega t.$$

Như vậy hai đầu khung dây lấy ra một sức điện động biến thiên theo quy luật hình sin đối với thời gian.



Hình 5.3. đồ thị hình sin

- Dòng điện qua tải và điện áp hai đầu tải cũng biến thiên theo quy luật hình sin.

- Với máy có một đôi cực, khi rôto quay một vòng thì sức điện động thực hiện được một chu kỳ.

- Với máy có p đôi cực (p là số đôi cực) tức là máy có $2p$ cực từ ($2p$ là số cực từ) thì sau một vòng quay sức điện động thực hiện được p chu kỳ. Trong một phút rôto quay được n vòng, sức điện động thực hiện được $p.n$ chu kỳ, vậy tần số sức điện động là:

$$f = \frac{P.n}{60} (Hz)$$

2. Các thông số đặc trưng cho đại lượng hình sin.

2.1. Giá trị tức thời:

Trị số của dòng điện, điện áp hình sin ở 1 thời điểm t bất kỳ gọi là trị số tức thời và được biểu diễn là:

$$i = I_m \sin(\omega t + \Psi_i)$$

$$u = U_m \sin(\omega t + \Psi_u)$$

- Tương tự ta có trị số tức thời của điện áp, sức điện động v.v... là $u, e \dots$

2.2. Giá trị cực đại:

- Giá trị lớn nhất của trị số tức thời trong một chu kỳ gọi là trị số cực đại hay biên độ của lượng xoay chiều: $I_m, U_m, E_m \dots$

3. Giá trị hiệu dụng của định hình sin.

3.1. Định nghĩa.

- Trị số hiệu dụng của dòng điện xoay chiều bằng giá trị của dòng điện một chiều sao cho khi đi qua cùng một điện trở trong thời gian một chu kỳ thì tỏa ra cùng một nhiệt lượng như nhau.

- Biểu thức trị số hiệu dụng:

$$I = \frac{I_m}{\sqrt{2}} \approx 0.707I_m$$

Tương tự ta có trị số hiệu dụng của điện áp và sức điện động:

$$U = \frac{U_m}{\sqrt{2}} \approx 0.707U_m$$

$$E = \frac{E_m}{\sqrt{2}} \approx 0.707E_m$$

- Trị số hiệu dụng được dùng để tính toán, vẽ đồ thị, các số liệu ghi trên dụng cụ, thiết bị điện là trị số hiệu dụng.

Ví dụ: Điện áp ở ổ cắm là 220V, ghi trên nhãn động cơ là 380/220V, dòng điện qua quạt là 0.5A...

3.2. Cách tính theo biên độ.

Sức điện động hình sin: $e = E_m \sin \omega t$.

Dòng điện hình sin: $i = I_m \sin \omega t$.

Điện áp hình sin: $u = U_m \sin \omega t$.

4. Biểu thị các lượng hình sin bằng số phức.

4.1. Khái niệm về số phức.

➤ Khái niệm về số phức:

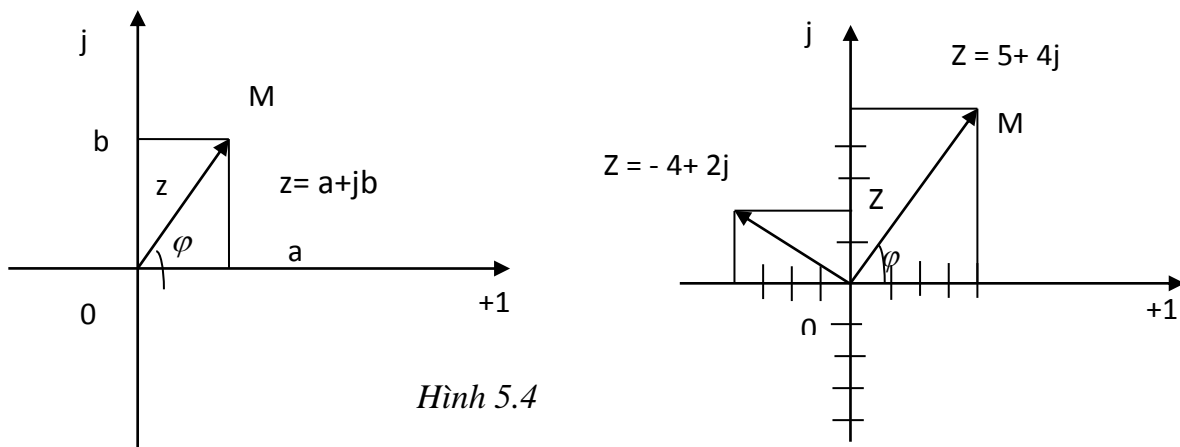
Số phức là một lượng gồm 2 thành phần thực và ảo: $a + jb$ trong đó a và b là những số thực; $j^2 = -1$ gọi là đơn vị ảo, số thực b hợp với đơn vị ảo j thành số ảo jb . Hai thành phần này khác nhau hoàn toàn về bản chất, với mọi trị số a, b khác 0 không làm cho tổ hợp $a + jb$ triệt tiêu.

Người ta coi số phức như một vectơ phẳng. Tuy vậy số phức lại khác vectơ phẳng ở chỗ đối với vectơ phẳng chỉ định nghĩa 2 phép cộng và trừ, còn tích của chúng không còn là vectơ nữa, trong khi đó đối với số phức lại có đủ định nghĩa của 4 phép tính cơ bản.

Số phức còn giống véc tơ phẳng ở chỗ có thể biểu diễn các lượng vật lý có hai thành phần giống như dòng điện hình sin (I, φ); công suất (p, Q) ...

Người ta thường quy ước các số phức biểu diễn những lượng biến thiên theo thời gian bằng những chữ cái in hoa với dấu chấm trên đầu. Ví dụ: $\dot{I}, \dot{U}, \dot{E}$... còn các số phức khác không có dấu chấm trên đầu vd: $Z, Y, S..$

➤ **Biểu diễn số phức bằng hình học .**



Trong mặt phẳng, lấy hệ tọa độ vuông góc trục hoành biểu diễn các số thực gọi là trục thực

Ký hiệu +j còn trục tung biểu diễn các số ảo gọi là trục ảo ký hiệu +j

Ví dụ: biểu diễn $z = a + jb$

➤ **Hai cách biểu diễn số phức:**

- **Dạng đại số:** dạng $z = a + jb$ gọi là dạng đại số của số phức a là phần thực ký hiệu

$a = \text{Re}z$, b gọi là phần ảo ký hiệu $b = \text{Im}z$

Do đó $Z = a + jb = \text{Re}z + j \text{Im}z$.

Dạng đại số thích hợp cho việc thực hiện cho phép cộng trừ số phức.

Dạng lượng giác:

Từ biểu diễn hình học trên ta có:

$$a = \text{Re}z = z \cos \varphi, \quad b = \text{Im}z = z \sin \varphi$$

$$Z = z \cos \varphi + j z \sin \varphi = z (\cos \varphi + j \sin \varphi)$$

- Dạng mũ:

Dùng công thức Ô le:

$$\cos \varphi + j \sin \varphi = e^{j\varphi}$$

$$\text{ta có } Z = z e^{j\varphi}$$

Dạng mũ thích hợp cho việc thực hiện cho phép nhân chia số phức.

Như vậy số phức có hai cách biểu diễn cơ bản: biểu diễn bởi phần thực a và phần ảo b hoặc biểu diễn bởi mô đun z và argmen φ bốn lượng hình thành nên một tam giác vuông OaM a, b là hai cạnh góc vuông z là cạnh huyền φ là góc nhọn.

$$z = \sqrt{a^2 + b^2} \quad \text{tg} \varphi = \frac{b}{a}$$

ví dụ:

Cho $Z = 4 + j3$ hãy tìm mô đun và argmen của số phức Z và viết số phức Z dưới dạng lượng giác và mũ

Giải:

Mô đun và argmen của số phức Z và viết số phức Z .

$$z = \sqrt{a^2 + b^2} = \sqrt{4^2 + 3^2} = 5$$

$$\text{tg} \varphi = \frac{b}{a} = \frac{3}{4} = 0,75 \rightarrow \varphi = 36^{\circ}50'$$

Đã xong giai đoạn vaø muõ:

$$Z = 5(\cos 36^{\circ}53' + j \sin 36^{\circ}50') = 5e^{j36^{\circ}53'}$$

➤ **Số phức liên hợp:**

Một số phức được gọi là liên hợp của phức A nếu chúng có phần thực bằng nhau và phần ảo bằng nhau nhưng trái dấu, người ta kí hiệu phức liên hợp của A là A^* hoặc \bar{A}

$$Z^* = a - jb$$

$$Z^* = z (\cos \varphi - j \sin \varphi)$$

$$Z^* = z e^{-j\varphi}$$

➤ **Các phép tính về số phức:**

- Đồng thức của 2 số phức:

Hai số phức $Z_1 = a_1 + jb_1$, $Z_2 = a_2 + jb_2$ được gọi là bằng nhau nếu chúng có phần thực và phần ảo bằng nhau từng đôi một tức là: $Z_1 = Z_2$, $a_1 = a_2$, $b_1 = b_2$

- Cộng các số phức:

Quy tắc:

Muốn cộng các số phức ta cộng các phần thực lại với nhau và các phần ảo lại với nhau

Ví dụ: cộng hai số phức $Z_1 = a_1 + jb_1$, $Z_2 = a_2 + jb_2$, tổng của chúng sẽ là

$$Z = Z_1 + Z_2 = (a_1 + jb_1) + (a_2 + jb_2) = (a_1 + a_2) + j(b_1 + b_2)$$

- Trừ các số phức:

Quy tắc:

Muốn trừ các số phức ta trừ các phần thực lại với nhau và các phần ảo lại với nhau

Ví dụ: Trừ hai số phức $Z_1 = a_1 + jb_1$, $Z_2 = a_2 + jb_2$, hiệu của chúng sẽ là

$$Z = Z_1 - Z_2 = (a_1 + jb_1) - (a_2 + jb_2) = (a_1 - a_2) + j(b_1 - b_2)$$

- Nhân, chia các số phức:

Đối với tích, chúng ta hay dùng dạng số mũ:

$$\text{Giả sử } \dot{V}_1 = v_1 e^{j\varphi_1}; \quad \dot{V}_2 = v_2 e^{j\varphi_2} \text{ thì}$$

$$V_1 * V_2 = v_1 * v_2 e^{j(\varphi_1 + \varphi_2)}$$

$$\frac{\dot{V}_1}{\dot{V}_2} = \frac{v_1}{v_2} e^{j(\varphi_1 - \varphi_2)}$$

Nếu dạng đại số khi thực hiện phép nhân, chia số phức thì ta thực hiện giống như nhân chia đa thức. giả sử cho 2 số phức: $Z_1 = a_1 + jb_1$, $Z_2 = a_2 + jb_2$

$$Z_1 Z_2 = (a_1 + jb_1)(a_2 + jb_2) = (a_1 a_2 - b_1 b_2) + j(a_1 b_2 + b_1 a_2)$$

$$\frac{V_1}{V_2} = \frac{(a_1 + jb_1)(a_2 - jb_2)}{(a_2 + jb_2)(a_2 - jb_2)} = \frac{(a_1 + jb_1)(a_2 - jb_2)}{a_2^2 + b_2^2}$$

Ví dụ 1:

Tìm các số phức biểu diễn các lượng hình sin sau:

$$i_1 = 15 \sin \left(\omega t + \frac{\pi}{6} \right) \text{ (A)} \quad i_2 = 4,5 \sqrt{2} \sin (\omega t - \pi) \text{ (A)}$$

$$u_1 = 220 \sqrt{2} \sin (\omega t - 30^\circ) \text{ (V)} \quad u_2 = 160 \sin \left(\omega t - \frac{\pi}{2} \right) \text{ (V)}$$

Giải:

Phức biểu diễn i_1 :

$$\dot{I}_{1m} = 15 e^{j\frac{\pi}{6}} \text{ (A)} \quad \text{hay} \quad \dot{I}_1 = \frac{15}{\sqrt{2}} e^{j\frac{\pi}{6}} \text{ (A)}$$

$$\dot{I}_{2m} = 4,5 e^{-j\pi} \text{ (A)} \quad \text{hay} \quad \dot{I}_2 = \frac{4,5}{\sqrt{2}} e^{-j\pi} \text{ (A)}$$

$$\dot{U}_{1m} = 220 \sqrt{2} e^{-j30^\circ} \text{ (V)} \quad \text{hay} \quad \dot{U}_1 = 220 e^{-j30^\circ} \text{ (V)}$$

$$\dot{U}_{2m} = 160 \sqrt{2} e^{-j\frac{\pi}{2}} \text{ (V)} \quad \text{hay} \quad \dot{U}_2 = \frac{220}{\sqrt{2}} e^{-j\frac{\pi}{2}} \text{ (V)}$$

Ví dụ 2:

Tìm các lượng hình sin biểu diễn bởi các phức sau:

$$\dot{I} = 4 e^{j\frac{\pi}{3}}, \dot{U}_m = -10,5 (kV), \dot{E} = 15,75 (kV), \text{ (A)}$$

Giải: dòng điện I ứng với phức dòng điện I :

$$i = I \sqrt{2} \sin \left(\omega t + \frac{\pi}{3} \right) = 4 \sqrt{2} \sin \left(\omega t + \frac{\pi}{3} \right) \text{ (A)}$$

phức điện áp:

$$\dot{U}_m = -10,5 = 10,5 e^{-j\pi} \text{ (kV)}$$

$$u = U_m \sin (\omega t - \pi) = 10,5 e^{-j\pi} \text{ (Kv)}$$

phức sức điện động:

$$\dot{E} = 15,75 = 15,75e^{j0} (kV)$$

$$e = 15,75\sqrt{2} \sin \omega t$$

Ví dụ 3:

Tìm dòng điện tổng và điện áp hiệu

$$i_1 = 15 \sin \left(\omega t + \frac{\pi}{6} \right) (A) \quad i_2 = 4,5\sqrt{2} \sin \left(\omega t - \pi \right) (A)$$

$$u_1 = 220\sqrt{2} \sin \left(\omega t - 30^\circ \right) (V) \quad u_2 = 160 \sin \left(\omega t - \frac{\pi}{2} \right) (V)$$

Giải:

Để tìm tổng và hiệu các lượng hình sin, ta áp dụng tính toán đối với phức của chúng.
biết

$$i_1 \square \quad \dot{I}_1 = 10,6e^{j\frac{\pi}{6}}, i_2 \square \quad \dot{I}_2 = 10,6e^{-j\pi}$$

$$\text{Dòng điện tổng } i = i_1 + i_2 \rightarrow \dot{I} = \dot{I}_1 + \dot{I}_2$$

Để tìm tổng này ta đổi I_1 và I_2 về dạng đại số:

$$\dot{I}_1 = 10,6 \left(\cos \frac{\pi}{6} + j \sin \frac{\pi}{6} \right) = 10,6 \left(\frac{\sqrt{3}}{2} + j \frac{1}{2} \right) = 9,2 + j5,3 (A)$$

$$\dot{I}_2 = 4,5e^{-j\pi} = 4,5 \cos[(-\pi) + j \sin(-\pi)] = -4,5 (A)$$

Từ đó:

$$\dot{I} = \dot{I}_1 + \dot{I}_2 = (9,2 + j5,3) - 4,5 = 4,7 + j5,3 (A)$$

Đổi về số mũ:

$$\dot{I} = \sqrt{4,7^2 + 5,3^2} = 7,06 (A)$$

$$\text{tg } \varphi_1 = \frac{5,3}{4,7} = 1,13 \rightarrow \varphi_1 = 48^\circ 25'$$

Từ đó:

$$\dot{I} = 7,06e^{j48^\circ 25'}$$

Dòng điện tương ứng là:

$$I = i_1 + i_2 = 7,06 \sqrt{2} \sin(\omega t + j48^\circ 25') (A)$$

Hiệu điện áp:

$u = u_1 - u_2$ các phức điện áp đổi về dạng đại số:

$$\dot{U}_1 = 220e^{-j30^\circ} = (190 - j110)(V)$$

$$\dot{U}_2 = 113e^{-j\frac{\pi}{2}} = -j113(V)$$

$$\dot{U} = \dot{U}_1 - \dot{U}_2 = (109 - j110) - (-j113) = 109 + j3 = 109 e^{j^{0.13}}$$

điện áp hiệu:

$$u = u_1 - u_2 = 109\sqrt{2} \sin(\omega t + 1^{0.13})(V)$$

4.2. Biểu diễn các lượng hình sin bằng số phức.

Số phức có sự tương đồng với các đại lượng điện ở chỗ cả số phức và đại lượng điện đều được đặc trưng bởi 2 yếu tố giống nhau đó là độ lớn và góc pha của đại lượng điện và agumen của số phức vì thế người ta có thể sử dụng số phức để biểu diễn các đại lượng trong khi giải bài toán điện sau đó lấy kết quả của số phức đã tìm được chuyển thành các đại lượng điện cần tính tương ứng.

Nguyên tắc biểu diễn một đại lượng điện bằng một số phức là lấy trị số hiệu dụng của đại lượng điện là modun của số phức, lấy góc pha đầu của nó làm agumen của số phức.

- biểu diễn các hàm điều hoà (sin hoặc cos) bằng số phức

$$i(t) = I_m \sin(\omega t + \psi_i) \rightarrow I = I_m / \sqrt{2} e^{j\psi_i} = I \angle \psi_i$$

$$u(t) = U_m \sin(\omega t + \psi_u) \rightarrow U = U_m / \sqrt{2} e^{j\psi_u} = U \angle \psi_u$$

$$e(t) = E_m \sin(\omega t + \psi_e) \rightarrow E = E_m / \sqrt{2} e^{j\psi_e} = E \angle \psi_e$$

- Biểu diễn tổng trở bằng số phức:

$$Z = \sqrt{R^2 + X^2} \rightarrow Z = R + jX$$

- Biểu diễn công suất của nhánh bằng số phức:

$$S = P + jQ \rightarrow S = \sqrt{P^2 + Q^2} \text{ môđun}$$

$$\varphi = \text{actg} \frac{Q}{P} : \text{agumen}$$

- Biểu diễn quan hệ giữa áp và dòng hình sin trong một nhánh:

$$\text{Ta biết } Z = \frac{U}{I} ; \varphi = \varphi_u - \varphi_i$$

$$\text{Dùng số phức: } \dot{U} = U \cdot e^{j\varphi_u}$$

$$\dot{I} = I.e^{j\varphi_i}$$

$$Z = z.e^{j\varphi}$$

- Biểu diễn quan hệ giữa công suất, dòng và áp trong một nhóm

Ta có: $\dot{S} = S.e^{j\varphi} = U.I.e^{j(\varphi_u - \varphi_i)} = \dot{U} \cdot \dot{I}^* = Z.I^2 = (r + jX)I^2 = P + jQ$

*** Giải mạch điện xoay chiều dưới dạng phức**

- Khái niệm:

Với việc biểu diễn các lượng của mạch điện xoay chiều dưới dạng phức và việc hình thành lập sơ đồ phức của mạch điện như trên, ba định luật cơ bản của mạch điện là định luật ôm, hai định luật kirchoff đều bảo toàn dạng khi chuyển sang số phức điều đó cho phép ta áp dụng các phương pháp giải tích mạch điện một chiều sang mạch điện xoay chiều, bằng cách thay thế sơ đồ thực bằng sơ đồ phức và thành lập hệ phương trình bằng định luật ôm và định luật kirchoff dưới dạng phức.

Như vậy ta có thể giải mạch điện xoay chiều bằng các phương pháp biến đổi trở kháng, phương pháp dòng điện nhánh, dòng điện vòng, điện thế nút, xếp chồng dòng điện vv

Để tiện cho việc tính toán đối với số phức dưới dạng mũ ta sẽ biểu diễn dưới dạng vắn tắt bằng cách chỉ viết mô đun kèm theo acgumem đặt trong ký hiệu <

- Phương pháp:

Số phức $\dot{A} = Ae^{j\varphi}$ được viết tắt $\dot{A} = A \varphi <$ (đọc là A góc φ) hay mô đun A và acgumem φ

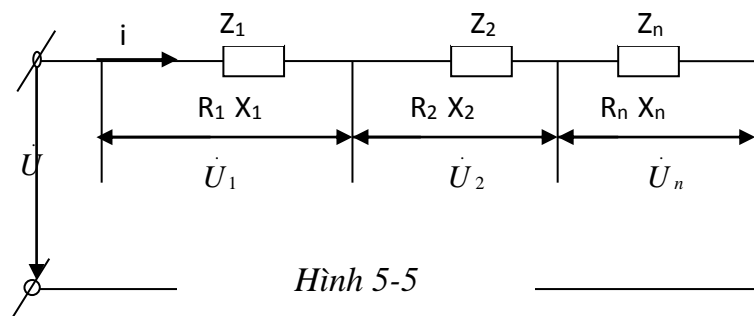
- Tính toán mạch điện xoay chiều có trở kháng mắc nối tiếp

Ta xét mạch điện không phân nhánh gồm n trở kháng đầu nối tiếp, ta đặt vào điện áp xoay chiều U. Phức tổng hợp của các phần tử:

$$Z_1 = r_1 + jx_1, Z_2 = r_2 + jx_2, Z_3 = r_3 + jx_3, Z_n = r_n + jx_n$$

Định luật K₂ dưới dạng phức:

$$\begin{aligned} \dot{U} &= \sum iZ = \dot{I} Z_1 + \dot{I} Z_2 + \dots + \dot{I} Z_n \\ &= \dot{I} (Z_1 + Z_2 + \dots + Z_n) = \dot{I} (Z_{td}) \end{aligned}$$



Hình 5-5

Phức tổng trở tương đương của các tổng trở đầu nối tiếp bằng tổng trở đầu nối tiếp bằng tổng các phức tổng trở của từng phần tử.

Ta có dòng điện có trong mạch:

$$\dot{I} = \frac{\dot{U}}{Z_{td}}$$

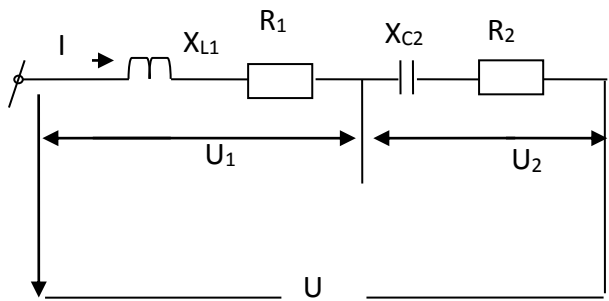
Phức điện áp trên từng phần tử:

$$\dot{U}_1 = \dot{I} Z_1, \dot{U}_2 = \dot{I} Z_2, \dot{U}_n = \dot{I} Z_n$$

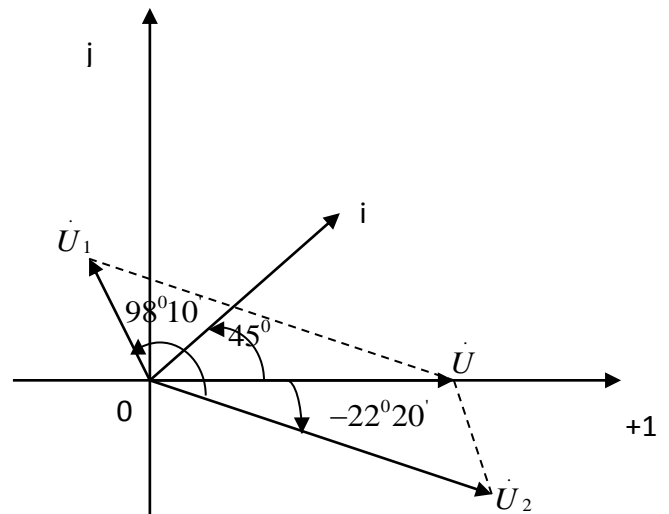
* Ví dụ

Một cuộn dây có $R_1 = 4 \Omega$, $X_{L1} = 3 \Omega$, mắc nối tiếp với mạch tụ điện có $R_2 = 5 \Omega$, $X_{C2} = 12 \Omega$ đặt vào điện áp xoay chiều $U = 113(V)$.

Tính dòng điện trong mạch, điện áp đặt vào cuộn dây và mạch tụ điện, công suất mạch tiêu thụ, công suất trên cuộn dây và mạch tụ điện. Vẽ đồ thị véc tơ.



Hình 5-6



Hình 5-7

Giải:

Phức tổng trở của cuộn dây:

$$Z_1 = R_1 + jX_{L1} = 3 + j4 = 5 \angle 53^{\circ}10' \quad \Omega$$

Phức tổng trở của tụ điện:

$$Z_2 = R_2 + jX_{C2} = 5 + j12 = 13 \angle 67^{\circ}20' \quad \Omega$$

Phức tổng trở tương đương:

$$Z = Z_1 + Z_2 = (3 + j4) + (5 - j12) = 8 - j8 = 11,3 \angle 45^{\circ} \Omega$$

còn góc pha của điện áp $\varphi_u = 0$ do đó $U = 113 (V)$

Phức dòng điện nhánh:

$$\dot{I} = \frac{U}{Z} = \frac{113}{11,3 \angle 45^\circ} = 10 \angle +45^\circ (A)$$

Vậy dòng điện trong mạch có trị hiệu dụng $I = 10(A)$ vượt trước điện áp 45° .

Điện áp trên cuộn dây:

$$\dot{U}_1 = \dot{I}Z_1 = 10 \angle +45^\circ * 5 \angle +53^\circ 10' = 50 \angle +98^\circ 10' (V)$$

Điện áp này có trị số 50V góc pha đầu $98^\circ 10'$

Điện áp trên mạch tụ điện:

$$\dot{U}_2 = \dot{I}Z_2 = 10 \angle +45^\circ * 13 \angle -67^\circ 20' = 130 \angle -22^\circ 20' (V)$$

Điện áp này có trị số 130V góc pha đầu $-22^\circ 20'$

Công suất trên toàn mạch:

$$\square \quad S = \dot{U} \dot{I}^* = 113 * 10 \angle -45^\circ = 1130 \angle -45^\circ = (800 - j800)VA$$

Vậy $P=800(W)$, $Q = -800(W)$, $S = 1130 (VA)$

Công suất ở cuộn dây:

$$\square \quad S_1 = \dot{U}_1 \dot{I}^* = 50 \angle -98^\circ 10' * 10 \angle -45^\circ = 500 \angle 53^\circ 10' = (300 + j400)VA$$

Vậy: $P_1=300W$, $Q_1=400W$, $S_1=500VA$

Công suất ở mạch tụ điện:

$$\square \quad S_2 = \dot{U}_2 \dot{I}^* = 130 \angle -22^\circ 20' * 10 \angle -45^\circ = 1300 \angle -67^\circ 20' = (500 - j1200)VA$$

Kiểm tra lại cân bằng công suất:

$$P = P_1 + P_2 \text{ hay } 800 = 300 + 500$$

$$Q = Q_1 + Q_2 \text{ hay } -800 = 400 - 1200 \text{ (chú ý } S \neq S_1 + S_2)$$

- Tính mạch xoay chiều có trở kháng đầu song song

Ta xét mạch xoay chiều có n trở kháng đầu song đặt vào điện áp U, phức tổng trở các nhánh:

$$Z_1 = R_1 + jX_1$$

$$Z_2 = R_2 + jX_2$$

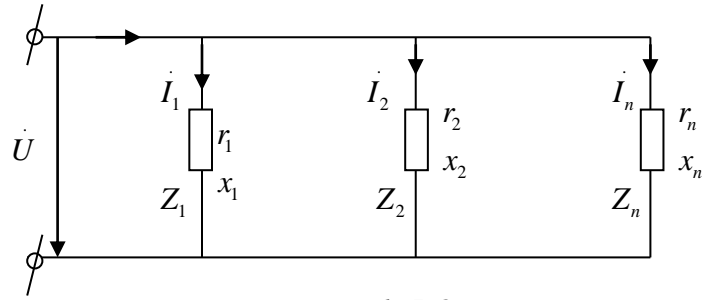
$$Z_n = R_n + jX_n$$

Phức tổng dẫn các nhánh:

$$Y_1 = \frac{1}{Z_1} = \frac{R_1}{R_1^2 + X_1^2} - j \frac{X_1}{R_1^2 + X_1^2}$$

$$Y_2 = \frac{1}{Z_2} = \frac{R_2}{R_2^2 + X_2^2} - j \frac{X_2}{R_2^2 + X_2^2} \text{ S}$$

$$Y_n = \frac{1}{Z_n} = \frac{R_n}{R_n^2 + X_n^2} - j \frac{X_n}{R_n^2 + X_n^2}$$



Hình 5-8

Dòng điện trong mỗi nhánh:

$$\dot{I}_1 = \frac{\dot{U}}{Z_1} = \dot{U} Y_1, \dot{I}_2 = \frac{\dot{U}}{Z_2} = \dot{U} Y_2, \dot{I}_n = \frac{\dot{U}}{Z_n} = \dot{U} Y_n,$$

Dòng điện ở nhánh chung:

$$\dot{I} = \dot{I}_1 + \dot{I}_2 + \dots + \dot{I}_n = \dot{U}(Y_1 + Y_2 + \dots + Y_n) = \dot{U} Y_{td}$$

ở đây Y_{td} là phức tổng dẫn tương đương của các nhánh song song:

$$Y_{td} = Y_1 + Y_2 + \dots + Y_n = \sum_{i=1}^n Y_i$$

Phức tổng dẫn tương đương của các nhánh song song bằng tổng các phức tổng dẫn nhánh.

dòng điện mỗi nhánh sẽ tính theo dòng điện nhánh chung.

$$\dot{I}_1 = \dot{U} Y_1 = \dot{I} \frac{Y_1}{Y_{td}}, \dot{I}_2 = \dot{U} Y_2 = \dot{I} \frac{Y_2}{Y_{td}}, \dots, \dot{I}_n = \dot{U} Y_n = \dot{I} \frac{Y_n}{Y_{td}},$$

Nếu biết mạch có hai nhánh song song ta có:

$$Z_{td} = \frac{Z_1 Z_2}{Z_1 + Z_2}, Y_{td} = \frac{1}{Z_{td}} = \frac{Z_1 + Z_2}{Z_1 Z_2}$$

$$\dot{I} = \frac{\dot{U}}{Z_{td}} = \dot{U} Y_{td}, \dot{I}_1 = \dot{I} \frac{Z_2}{Z_1 + Z_2}, \dot{I}_2 = \dot{I} \frac{Z_1}{Z_1 + Z_2}$$

Ví dụ:

Mạch điện gồm hai nhánh song song $Z_1 = (1 - j0,5)\Omega$, $Z_2 = (1 + j0,5)\Omega$, đặt vào điện áp $U = 2,5V$. Xác định dòng điện trong mạch chung.

Giải:

Tổng trở tương đương của mạch:

$$Z_{td} = \frac{Z_1 Z_2}{Z_1 + Z_2} = \frac{(1 - j0,5)(1 - j0,5)}{(1 - j0,5) + (1 + j0,5)} = 0,625(\Omega)$$

Dòng điện ở mạch chung tính với góc pha đầu của điện áp $\varphi_u = 0$

$$\dot{I} = \frac{\dot{U}}{Z_{td}} = \frac{2,5}{0,625} = 4(A)$$

- **Tính dòng điện xoay chiều có trở kháng đầu hỗn hợp:**

Thay thế các nhánh song song bằng tổng trở tương đương hay tổng dẫn tương đương.

$$Z_{23} = \frac{Z_2 Z_3}{Z_2 + Z_3}$$

Dòng điện trong nhánh chính và các điện áp.

$$\dot{I} = \frac{\dot{U}}{Z_1 + Z_{23}}, U = I Z_1, U_{23} = I Z_{23}$$

Dòng điện trong các nhánh song song

$$\dot{I}_2 = \dot{I}_1 \frac{Z_3}{Z_2 + Z_3}, \dot{I}_3 = \dot{I}_1 \frac{Z_2}{Z_2 + Z_3}$$

* Ví dụ :

Giải mạch điện như hình vẽ:

$$Z_1 = (1 + j2) \Omega, Z_2 = (3 - j4) \Omega, Z_3 = (8 + j6) \Omega,$$

$$U = 10 \text{ V}$$

Giải :

Tổng trở và tổng dẫn các nhánh 2 và 3

$$Z_2 = 3 - j4 = 5 \angle -53^\circ 10' \Omega$$

$$Y_2 = \frac{1}{Z_2} = \frac{1}{5} \angle 53^\circ 10' = 0,2 \angle 53^\circ 10' = (0,12 + j0,16)(S)$$

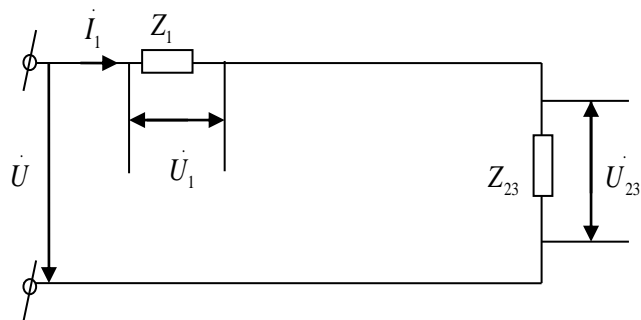
$$Z_3 = 8 + j6 = 10 \angle 36^\circ 50' \Omega$$

$$Y_3 = \frac{1}{Z_3} = 0,1 \angle -36^\circ 50' = (0,08 - j0,06)(S)$$

Tổng dẫn tương đương 2 nhánh Z_2 song song Z_3 :

$$Y_{23} = Y_2 + Y_3 = (0,12 + j0,16) + (0,08 - j0,06) = (0,2 + j0,1) = 0,224 \angle -26^\circ 30'(S)$$

Tổng trở tương đương hai nhánh song song:



Hình 5-9

$$Z_{23} = \frac{1}{Z_{23}} = \frac{1}{0,224} \angle 26^{\circ}30' = 4,46 \angle 26^{\circ}30' = (4 - j2)(\Omega)$$

Tổng trở tương đương toàn mạch:

$$Z = Z_1 + Z_{23} = (1 + j2) + (4 - j2) = 5 \Omega$$

Dòng điện ở nhánh chính:

$$\dot{I}_1 = \frac{\dot{U}}{Z} = \frac{10}{5} = 2(A) \text{ dòng điện và điện áp cùng pha}$$

Điện áp trên nhánh 2,3

$$\dot{U}_{23} = Z_{23} \dot{I}_1 = 4,46 \angle 26^{\circ}30' * 2 = 8,92 \angle 26^{\circ}30' (V)$$

Dòng điện ở các nhánh 2 và :

$$\dot{I}_2 = U_{23} Y_2 = 8,92 \angle 26^{\circ}30' * 0,2 \angle 53^{\circ}10' = 1,784 \angle -79^{\circ}40' (A)$$

$$\dot{I}_3 = U_{23} Y_3 = 8,92 \angle 26^{\circ}30' * 0,1 \angle -36^{\circ}10' = 0,892 \angle -10^{\circ}20' (A)$$

CÂU HỎI ÔN TẬP BÀI 5

Câu 1: Hãy trình bày nguyên lý tạo ra sức điện động xoay chiều hình sin?

Câu 2: Hãy trình bày cách biểu thị đại lượng hình sin bằng đại lượng véc tơ và số phức?

Bài 6: GIẢI CÁC MẠCH ĐIỆN XOAY CHIỀU HÌNH SIN MỘT PHA

Giới thiệu:

Trong bài học này giới thiệu về các dạng mạch điện xoay chiều hình sin và mối quan hệ giữa dòng điện và điện áp, công suất trong các mạch điện đó để từ đó giúp sinh viên có thể áp dụng để giải các dạng bài toán mạch xoay chiều hình sin 1 pha từ đơn giản đến phức tạp, các mạch điện hỗn hợp không phân nhánh.

Mục tiêu của bài:

- Trình bày được các mạch điện xoay chiều hình sin thuần trở, thuần cảm, thuần dung.
- Giải được mạch điện xoay chiều R- L –C mắc nối tiếp.
- Tính được công suất trong mạch điện xoay chiều hình sin một pha.

Nội dung chính:

1. Mạch hình sin thuần trở.

• Định nghĩa:

Là mạch điện có thành phần điện trở rất lớn, còn các thành phần điện cảm, điện dung rất bé có thể bỏ qua.

Trong thực tế mạch điện bóng đèn, bếp điện, tủ sấy v.v...Được coi là mạch điện thuần trở.

1.1. Quan hệ dòng áp.

Quan hệ dòng điện và điện áp.

- Đặt điện áp xoay chiều $u = U_m \sin \omega t$ vào hai đầu mạch thuần trở Hình 6.1, trong mạch có dòng điện i chạy qua.

Ở mọi thời điểm theo định luật Ôm ta có:

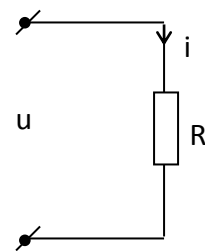
$$i = \frac{u}{R} = \frac{U_m}{R} \sin \omega t$$

Đặt $I = \frac{U_m}{R}$: là biên độ dòng điện

$$\Rightarrow i = I_m \sin \omega t.$$

Dòng điện và điện áp biến thiên cùng tần số và trùng pha nhau.

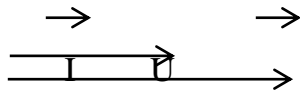
* Quan hệ trị hiệu dụng (định luật Ôm)



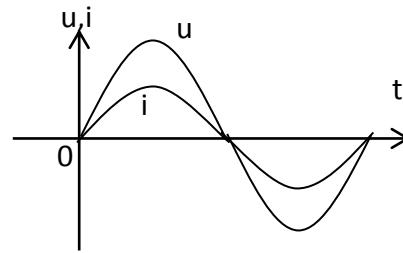
Hình 6.1

Chia hai vế của $I = \frac{U_m}{R}$ cho $\sqrt{2}$ ta có : $I = \frac{U}{R}$

* Đồ thị vec to và đồ thị hình sin:



(a) Hình 6-2



(b)

1.2. Công suất.

- Công suất tức thời:

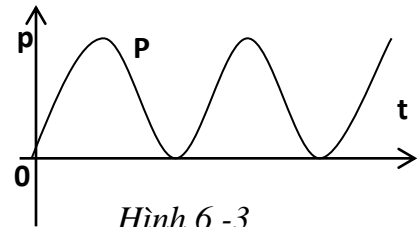
$$p = ui = U_m I_m \sin^2 \omega t = UI(1 - \cos 2\omega t)$$

Từ đồ thị (Hình 6.3), ta thấy công suất tức thời luôn dương nghĩa là mạch hoàn toàn tiêu tán năng lượng dưới dạng nhiệt.

- Công suất tác dụng: là trị số trung bình của công suất tức thời trong một chu kỳ:

$$P = \frac{1}{T} \int_0^T p dt = \frac{1}{T} \int_0^T UI(1 - \cos 2\omega t) dt$$

$$\Leftrightarrow P = UI = I^2 R = \frac{U^2}{R}$$



Hình 6 -3

2. Mạch hình sin thuần cảm.

• Định nghĩa.

- Là mạch điện có thành phần điện cảm rất lớn, còn các thành phần điện trở, điện dung rất bé có thể bỏ qua.

- Trong thực tế mạch điện MBA không tải, mạch điện cuộn kháng trong hộp số quạt trần có thể xem là mạch điện thuần cảm.

2.1. Quan hệ dòng – áp.

- Đặt vào hai đầu mạch thuần cảm điện áp xoay chiều u (Hình 6. 4), trong mạch xuất hiện dòng điện: $i = I_m \sin \omega t$.

Dòng điện biến thiên làm xuất hiện sức điện động tự cảm: $e_L = -L \frac{di}{dt}$.

Điện áp nguồn đặt vào mạch:

$$U = -e_1 = L \frac{di}{dt} = L \frac{d(I_m \sin \omega t)}{dt}$$

$$= \omega L I_m \cos \omega t = \omega L I_m \sin(\omega t + \frac{\pi}{2})$$

Đặt $U_m = \omega L I_m$: là biên độ điện áp

$$\Rightarrow u = U_m \sin(\omega t + \frac{\pi}{2})$$

Dòng điện và điện áp biến thiên cùng tần số, song điện áp vượt pha trước dòng điện một góc $\frac{\pi}{2}$ hay 90° .

* Quan hệ trị hiệu dụng (Định luật Ôm):

Chia hai vế của $U_m = \omega L I_m$ cho $\sqrt{2}$ ta có :

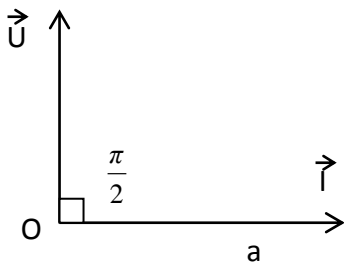
$$U = \omega L I = X_L I \text{ hay } I = \frac{U}{X_L}$$

Với $X_L = \omega L = 2\pi f L$: là cảm kháng của mạch (đơn vị là Ω)

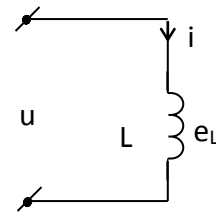
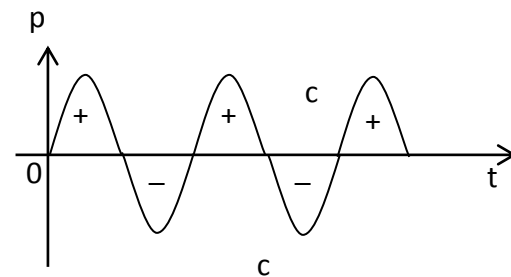
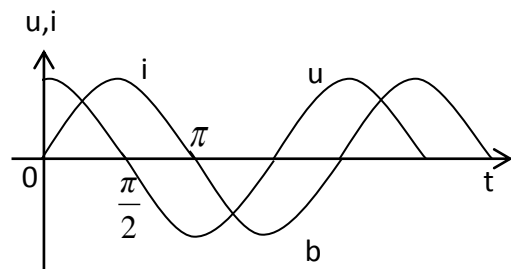
- Nếu đặt cuộn dây thuần cảm vào nguồn một chiều thì:

$$I = \frac{U}{X_L} = \infty, \text{ vì dòng một chiều có } f = 0 \rightarrow X_L = 2\pi f = 0$$

* Đồ thị véc tơ và đồ thị hình sin: (Hình 6.5.a,b)



Hình 6-5



Hình 6-4

2.2. Công suất.

* Công suất tức thời:

$$p = ui = U_m I_m \omega t \omega t = \frac{U_m I_m}{2} \sin 2\omega t = UI \sin 2\omega t$$

Công suất tức thời biến thiên với tần số gấp đôi tần số dòng điện. Nhìn đồ thị (Hình 6.5.c), ta thấy:

+ Ở $\frac{1}{4}$ chu kỳ thứ nhất và thứ ba, dòng điện tăng, u và i cùng chiều, $p = u i > 0$, năng lượng từ nguồn được tích lũy trong từ trường cuộn dây.

+ Ở $\frac{1}{4}$ chu kỳ thứ hai và thứ tư, dòng điện giảm, u và i ngược chiều, $p = ui < 0$, mạch phóng trả năng lượng về nguồn và mạch ngoài.

Quá trình cứ tiếp diễn tương tự.

* Công suất tác dụng:

$$p = \frac{1}{T} \int_0^T p dt = 0$$

Vậy mạch điện thuần cảm không có hiện tượng tiêu tán năng lượng mà chỉ có hiện tượng trao đổi năng lượng một cách chu kỳ giữa nguồn và từ trường của cuộn dây.

* Công suất phản kháng: Q

- Đặc trưng cho mức độ trao đổi năng lượng của cuộn cảm:

$$Q = UI = I^2 X_L = \frac{U^2}{X_L}$$

Đơn vị: **VAR** (*Vôn – Ampe – phản kháng = Va – rờ*)

KVAR (*Kilô vôn – Ampe – phản kháng = Ka – va – rờ*)

MVAR (*Mêga vôn – Ampe – phản kháng = Mê ga – va – rờ*)

$$1\text{KVAR} = 10^3\text{VAR}$$

$$1\text{MVAR} = 10^6\text{VAR}$$

3. Mạch hình sin thuần dung.

• Định nghĩa.

- Là mạch điện có thành phần điện dung rất lớn còn các thành phần R, L rất nhỏ có thể bỏ qua.

- Thực tế dây cáp dẫn điện, tụ điện có thể xem là mạch điện thuần dung.

3.1. Quan hệ dòng – áp.

- Đặt điện áp xoay chiều $u = U_m \sin \omega t$ vào hai đầu tụ điện (Hình 6-6).

Xuất hiện dòng điện chạy qua mạch:

$$i = \frac{dq}{dt} = C \frac{du}{dt} = C \frac{d(U_m \sin \omega t)}{dt}$$

$$= C \cdot \omega \cdot U_m \cos \omega t = C \cdot \omega \cdot U_m \sin(\omega t + \frac{\pi}{2})$$

Đặt $I_m = C \cdot \omega \cdot U_m$: là biên độ dòng điện

$$\Rightarrow i = I_m \sin(\omega t + \frac{\pi}{2})$$

Dòng điện và điện áp biến thiên cùng tần số, song dòng điện vượt pha trước điện áp một góc $\frac{\pi}{2}$ hay 90° .

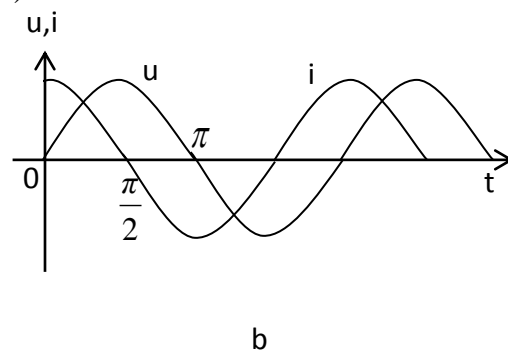
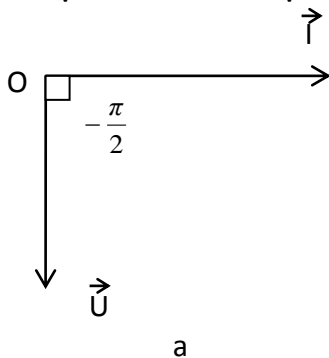
Lưu ý: Nếu tụ được đặt vào điện áp một chiều, dòng điện chỉ tồn tại trong thời gian quá độ (khi tụ nạp điện lúc đóng và phóng điện lúc cắt).

* Quan hệ trị hiệu dụng (Định luật Ôm):

Chia hai vế của $I_m = C \cdot \omega \cdot U_m$ cho $\sqrt{2}$ ta được: $I = C \cdot \omega \cdot U$ hay $I = \frac{U}{X_C}$

Với: $X_C = \frac{1}{\omega C} = \frac{1}{2\pi f C}$: Là dung kháng của mạch, đơn vị: Ω

* Đồ thị véc tơ và đồ thị tức thời:(Hình 6.7a.b)



Hình 6.7

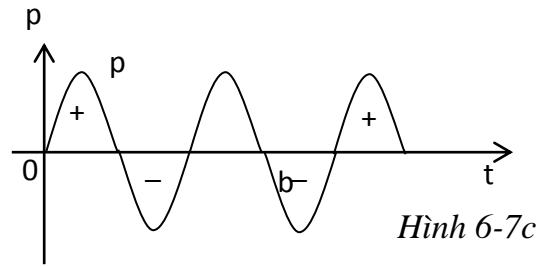
3.2. Công suất..

* Công suất tức thời.

$$p = ui = U_m I_m \sin \omega t \cos \omega t = UI \sin 2\omega t$$

Công suất tức thời biến thiên với tần số gấp đôi tần số dòng điện

- Từ đồ thị (Hình 6-7.c) ta thấy:



+ Ở $\frac{1}{4}$ chu kỳ thứ nhất và thứ ba của điện áp, u và i cùng chiều, $p > 0$, tụ tích điện, năng lượng của nguồn được tích lũy trong điện trường của tụ.

+ Ở $\frac{1}{4}$ chu kỳ thứ hai và thứ tư của điện áp, u và i ngược chiều, $p < 0$, tụ phóng điện, năng lượng được phóng trả về nguồn.

Quá trình cứ tiếp diễn tương tự.

* **Công suất tác dụng.**

$$p = \frac{1}{T} \int_0^T p dt = 0$$

Mạch điện thuần dung không có hiện tượng tiêu tán năng lượng, chỉ có hiện tượng trao đổi năng lượng giữa nguồn và điện trường một cách chu kỳ.

* **Công suất phản kháng: Q**

- Đặc trưng cho mức độ trao đổi năng lượng của điện dung:

$$Q = U.I = I^2 X_C = - \frac{U^2}{X_C} \text{ (VAR)}$$

4. Mạch R - L - C mắc nối tiếp.

4.1. Quan hệ dòng áp.

- Đặt điện áp xoay chiều vào mạch R- L – C nối tiếp (Hình 3.14.a), dòng điện chạy qua mạch $i = I_m \sin \omega t$ gây ra những điện áp u_R, u_L, u_C (Điện áp giáng) trên các phần tử R – L – C.

+ Điện áp giáng trên điện trở R:

$$u_R = U_{Rm} \sin \omega t, U_R = I.R$$

+ Điện áp giáng trên điện cảm L:

$$u_L = U_{Lm} \sin(\omega t + \frac{\pi}{2}), U_L = I.X_L$$

+ Điện áp giáng trên điện dung C:

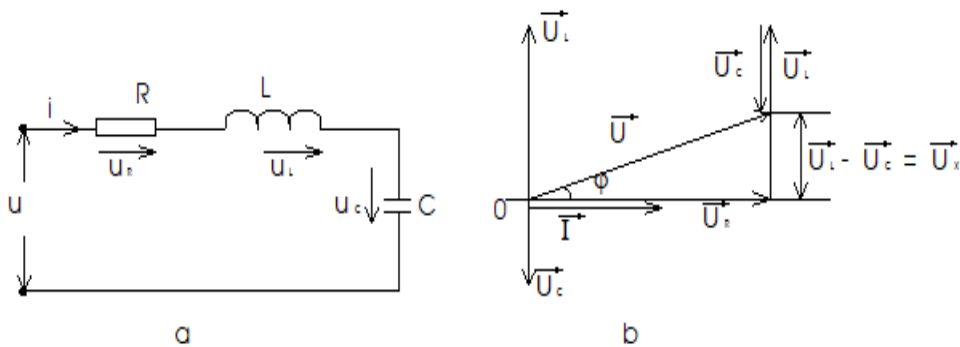
$$u_C = U_C \sin(\omega t - \frac{\pi}{2}), U_C = I.X_C$$

Vì mạch nối tiếp nên: $u = u_R + u_L + u_C$

$$\vec{U} = \vec{U}_R + \vec{U}_L + \vec{U}_C$$

Các đại lượng dòng và áp đều biến thiên hình sin với cùng tần số, do đó có thể biểu diễn trên cùng một đồ thị véc tơ (Hình 6-8.b).

Vì dòng điện chung cho các phần tử, nên trước hết ta vẽ véc tơ I sau đó dựa vào các kết luận về góc lệch pha và trị hiệu dụng để vẽ các véc tơ điện áp: U_R, U_L, U_C .



Hình 6.8. Biểu diễn mạch R-L-C mắc nối tiếp dưới dạng đồ thị véc tơ

Các thành phần U, U_R, U_X tạo thành một tam giác vuông được gọi là tam giác điện áp.

- Từ tam giác điện áp:

$$U = \sqrt{U_R^2 + (U_L - U_C)^2} = \sqrt{U_R^2 + U_X^2}$$

$U_X = U_L - U_C$: là thành phần điện áp phản kháng

- Góc lệch pha giữa dòng điện và điện áp (φ):

$$\tan \varphi = \frac{U_X}{U_R} = \frac{U_L - U_C}{U_R} = \frac{I(X_L - X_C)}{IR} = \frac{X_L - X_C}{R}$$

- Biểu thức điện áp có dạng:

$$u = U_m \sin(\omega t + \varphi)$$

+ Nếu $X_L > X_C$ thì $\varphi > 0$, mạch có tính chất điện cảm, dòng điện chậm pha sau điện áp một góc φ .

+ Nếu $X_L < X_C$ thì $\varphi < 0$, mạch có tính chất điện dung, dòng điện sớm pha hơn điện áp một góc φ .

+ Nếu $X_L = X_C$ thì $\varphi = 0$, dòng điện trùng pha với điện áp, lúc này mạch có hiện tượng cộng hưởng điện áp.

* Quan hệ trị hiệu dụng:

Ta có:

$$U = \sqrt{U_R^2 + (U_L - U_C)^2} = \sqrt{(IR)^2 + (IX_L - IX_C)^2} = I\sqrt{R^2 + (X_L - X_C)^2} = I.Z$$

$$\Rightarrow I = \frac{U}{Z}$$

Trong đó:

$$Z = \sqrt{R^2 + (X_L - X_C)^2} = \sqrt{R^2 + X^2} \text{ là tổng trở của mạch } (\Omega)$$

$$X = X_L - X_C \text{ là điện kháng của mạch } (\Omega)$$

- Nếu chia mỗi cạnh của tam giác điện áp cho I ta được tam giác vuông đồng dạng gọi là tam giác trở kháng (Hình 6.9).

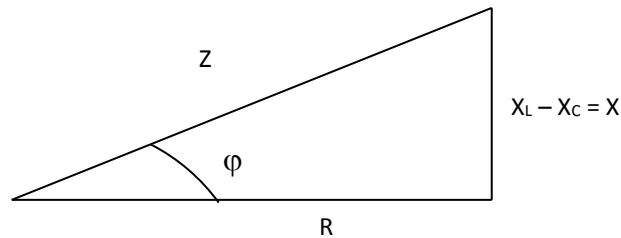
Từ tam giác trở kháng, chúng ta xác định được:

$$Z = \sqrt{R^2 + (X_L - X_C)^2} = \sqrt{R^2 + X^2}$$

$$\operatorname{tg} \varphi = \frac{X}{R} = \frac{X_L - X_C}{R}$$

$$R = Z \cos \varphi$$

$$X = Z \sin \varphi$$



Hình 6-9

4.2. Cộng hưởng điện áp.

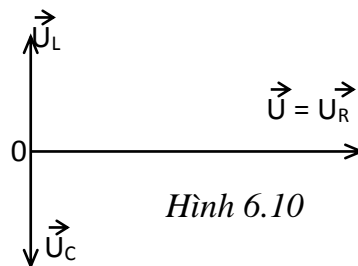
* **Hiện tượng và tính chất.**

Trong mạch xoay chiều, thành phần điện áp U_L và U_C ngược pha nhau, nếu tại thời điểm nào đó $U_L = U_C$ thì mạch xảy ra hiện tượng cộng hưởng điện áp.

$$\text{Khi đó: } U_L = U_C \Rightarrow X_L = X_C$$

$$Z = \sqrt{R^2 + (X_L - X_C)^2} = R$$

$$\operatorname{tg} \varphi = \frac{X_L - X_C}{R} = 0 \Rightarrow \varphi = 0$$



Hình 6.10

Nghĩa là tổng trở bằng điện trở, dòng điện đồng

pha với điện áp.

* Mạch có các tính chất sau:

- Dòng điện trong mạch cộng hưởng điện áp đạt giá trị lớn nhất, ứng với điện áp nguồn đã cho.

$$I = \frac{U}{Z} = \frac{U}{R}$$

Nếu điện trở R càng nhỏ so với X_L và X_C thì điện áp giáng trên điện cảm là U_L và giáng trên tụ điện là U_C càng lớn so với điện áp nguồn.

- Tỷ số:

$$q = \frac{U_L}{U} = \frac{U_C}{U} = \frac{X_L}{R} = \frac{X_C}{R}$$

q gọi là hệ số phẩm chất của mạch cộng hưởng, hệ số phẩm chất cho biết khi cộng hưởng, điện áp cực bộ giáng trên điện cảm hay điện dung lớn gấp q lần so với điện áp nguồn.

* Công suất tức thời trên điện cảm và điện dung đối pha nhau:

$$P_L = u_L i = -P_C = -u_C i$$

Nghĩa là:

+ Khi $P_L > 0$, $P_C < 0$: cuộn dây tích lũy năng lượng, tụ điện phóng điện.

+ Khi $P_L < 0$, $P_C > 0$: cuộn dây phóng điện, tụ điện tích lũy năng lượng (nạp điện).

Vậy ở mạch cộng hưởng, điện áp có sự trao đổi năng lượng hoàn toàn giữa từ trường và điện trường, còn năng lượng nguồn chỉ tiêu hao trên điện trở R .

* **Điều kiện cộng hưởng.**

$$\text{Từ } U_L = U_C \Rightarrow X_L = X_C \Rightarrow \omega L = \frac{1}{\omega C}$$

$$\text{Tần số góc cộng hưởng: } \omega = \frac{1}{\sqrt{LC}} = \omega_0$$

$$\text{Và tần số cộng hưởng: } f = \frac{\omega}{2\pi} = \frac{1}{2\pi\sqrt{LC}} = f_0$$

ω_0 và f_0 được gọi tần số riêng của mạch cộng hưởng, chỉ phụ thuộc vào kết cấu của mạch.

Vậy điều kiện để có cộng hưởng là tần số sức điện động nguồn bằng tần số riêng của mạch: $\omega = \omega_0$ hay $f = f_0$

Ở đây ω và f là tần số sức điện động nguồn.

*** Ứng dụng.**

Hiện tượng cộng hưởng điện áp có nhiều ứng dụng trong thực tế:

- Chọn tần số cộng hưởng trong Radio tạo ra điện áp lớn trên cuộn cảm hay tụ điện khi điện áp nguồn nhỏ, dùng trong phòng thí nghiệm, mạch lọc theo tần số ...

- Tuy nhiên, nếu xảy ra cộng hưởng trong mạch không ứng với chế độ làm việc bình thường sẽ dẫn đến hậu quả có hại như điện áp cục bộ trên cuộn dây, trên tụ điện tăng quá trị số cho phép gây nguy hiểm cho người và thiết bị.

4.3. Các loại công suất của dòng điện hình sin

*** Công suất**

Công suất tác dụng (P).

$$P = UI\cos\varphi = I^2R \neq 0 \text{ (W)}$$

Đặc trưng cho hiện tượng biến đổi điện năng sang các dạng năng lượng khác như cơ năng, nhiệt năng

Công suất phản kháng (Q).

$$Q = UI\sin\varphi = I^2R \text{ (VAR)}$$

Đặc trưng cho mức độ trao đổi năng lượng giữa nguồn với từ trường cuộn dây và điện trường của tụ điện.

Công suất biểu kiến hay công suất toàn phần (S).

$$S = UI = I^2Z$$

Đơn vị: **VA** (Vôn – Am pe)

Bội số là **KVA** (Kilô vôn – Am pe), **MVA** (Mêga Vôn – Ampe)

$$1\text{KVA} = 10^3\text{VA}$$

$$1\text{MVA} = 10^6\text{VA}$$

Đặc trưng cho khả năng chứa công suất của thiết bị điện.

Quan hệ P,Q,S được mô tả bằng một tam giác vuông gọi là tam giác công suất (Hình 6.11)

(Nhân 3 cạnh của tam giác trở kháng với I^2).

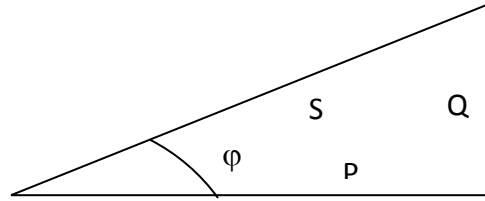
Từ tam giác công suất, ta có:

$$S = \sqrt{P^2 + Q^2}$$

$$P = S \cdot \cos\varphi$$

$$Q = P \cdot \sin\varphi$$

$$\operatorname{tg}\varphi = \frac{Q}{P}$$



Hình 6.11

4.4. Hệ số công suất

* Định nghĩa.

- Trong biểu thức công suất tác dụng $P = UI\cos\varphi$, $\cos\varphi$ được gọi là hệ số công suất, nó là một chỉ tiêu kinh tế, kỹ thuật quan trọng.

$\cos\varphi$ có thể tính theo tam giác trở kháng:

$$\cos\varphi = \frac{R}{Z} = \frac{R}{\sqrt{R^2 + X^2}}$$

$\cos\varphi$ phụ thuộc vào kết cấu của mạch:

- Mạch thuần trở: $X = 0$, $R \neq 0 \Rightarrow \cos\varphi = 1$

- Mạch thuần điện kháng: $R = 0$, $X \neq 0 \Rightarrow \cos\varphi = 0$

Thực tế $\cos\varphi$ nằm trong khoảng từ 0 đến 1: $0 \leq \cos\varphi \leq 1$

* Ý nghĩa.

Trong thực tế, người ta tìm mọi cách để nâng cao $\cos\varphi$ của phụ tải vì:

+ Nâng cao $\cos\varphi$ sẽ tận dụng được khả năng làm việc của máy điện và thiết bị điện: $P=S \cdot \cos\varphi$

$\cos\varphi$

Ví dụ: Một máy phát điện có $S_{\text{đm}} = 1.000\text{KVA}$

- Nếu $\cos\varphi = 0.7$ thì công suất định mức phát ra: $P_{\text{đm}} = S_{\text{đm}}\cos\varphi = 7.000\text{KW}$

- Nếu nâng $\cos\varphi = 0.9$ thì $P_{\text{đm}} = 9.000\text{KW}$

+ Nâng cao $\cos\varphi$ sẽ tiết kiệm được vốn đầu tư xây dựng đường dây và giảm tổn thất điện năng truyền tải.

Mỗi phụ tải cần một công suất tác dụng P nhất định, khi đó dòng điện chạy trên đường dây là:

$$I = \frac{P}{U\cos\varphi}$$

Nếu $\cos\varphi$ càng nhỏ thì dòng điện truyền tải càng lớn, phải dùng dây dẫn có tiết diện lớn, tốn kém kim loại mà đồng thời gây tổn thất năng lượng $\Delta A = I^2 R t$, làm giảm hiệu suất truyền tải của đường dây.

Nếu $\cos\varphi$ lớn thì dòng điện truyền tải nhỏ, cần dây dẫn có tiết diện nhỏ hơn, tổn thất điện năng giảm.

*** Biện pháp nâng cao $\cos\varphi$**

$$\text{Ta có: } \cos\varphi = \frac{P}{S} = \frac{P}{\sqrt{P^2 + Q^2}}$$

Muốn nâng cao $\cos\varphi$, phải giảm công suất phản kháng Q.

*** Biện pháp chủ động**

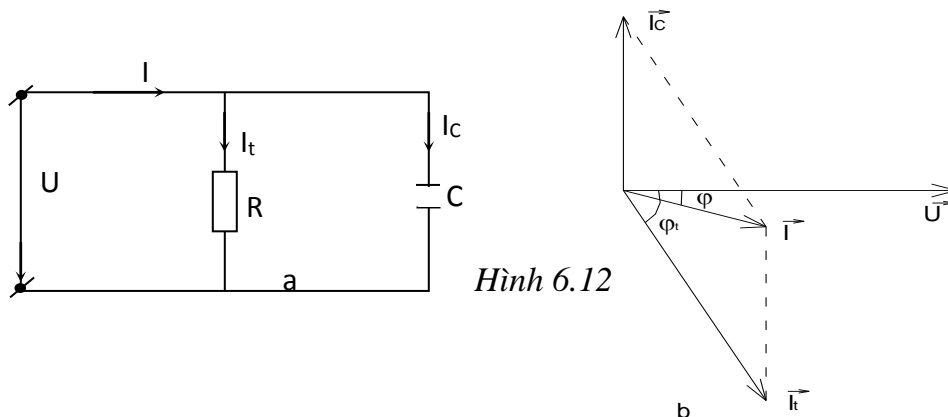
Giảm công suất phản kháng của tải bằng cách:

- Thay đổi, cải tiến quy trình công nghệ để thiết bị điện làm việc ở chế độ hợp lý nhất
- Thay thế động cơ làm việc non tải bằng động cơ có công suất nhỏ hơn.
- Giảm điện áp đặt vào cực động cơ thường xuyên non tải
- Hạn chế động cơ chạy non tải.
- Nâng cao chất lượng sửa chữa động cơ.
- Thay thế máy biến áp làm việc non tải bằng mba có dung lượng nhỏ hơn.
- Dùng động cơ đồng bộ thay thế động cơ không đồng bộ.

*** Biện pháp bị động**

- Sản xuất công suất phản kháng tại nơi tiêu thụ để không chuyên chở trên đường dây.
- Có thể dùng máy bù đồng bộ hoặc tụ điện.

* Phương pháp dùng tụ điện nối song song với phụ tải.



Hình 6.12

+ Khi chưa mắc tụ: $I = I_t$ chậm pha sau u một góc φ_t

$\cos\varphi = \cos\varphi_t$, trong đó $\cos\varphi_t$ là hệ số công suất của tải

+ Khi mắc tụ:

$$\vec{I} = \vec{I}_t + \vec{I}_c$$

Do I_c sớm pha hơn U một góc $\pi/2$ nên I lúc này chậm pha sau U một góc $\varphi < \varphi_t \Rightarrow \cos\varphi > \cos\varphi_t$ (Hình 6.12.b)

+ Công thức chọn điện dung của tụ:

$$C = \frac{P}{\omega U^2} (\operatorname{tg} \varphi_t - \operatorname{tg} \varphi)$$

ÔN TẬP BÀI 6

- Máy phát điện có tốc độ làm việc định mức là 1000 vòng/phút, tần số dòng điện phát ra là 50Hz. Tìm số cực của máy. Nếu khi làm việc máy chỉ đạt tốc độ 985 vòng/phút thì tần số dòng điện là bao nhiêu?
- Một bóng đèn có ghi 220V-100W mắc vào mạch điện xoay chiều có điện áp là:
 $u = 231\sqrt{2} \sin(314t + 30^\circ)$
Hãy xác định:
 - Dòng điện qua bóng?
 - Công suất tiêu thụ của bóng?
 - Điện năng mà bóng tiêu thụ trong 4 giờ?
 - Viết biểu thức tức thời của dòng điện?
- Cuộn dây có điện trở 10Ω , điện kháng $15,7\Omega$ mắc vào mạch điện xoay chiều tần số 50Hz, dòng điện qua nó là 6A. tìm điện áp nguồn, tổng trở, trị số điện cảm của cuộn dây và hệ số công suất của mạch?
- Một cuộn dây có điện trở và điện cảm mắc vào mạch điện xoay chiều tần số 50Hz thì các đồng hồ đo chỉ $U = 65V$, $I = 5A$, $P = 125W$. tìm điện trở và điện cảm của cuộn dây?
- Cho mạch điện gồm một điện trở $R = 3\Omega$ nối tiếp với một tụ điện $C = 80\mu F$, đặt vào điện áp xoay chiều $u = 110 \sin(314t + 10^\circ)V$. Tìm biểu thức dòng điện nhánh, công suất trên điện trở và tụ điện, các thành phần công suất?

6. Cho mạch điện có $R = 7\Omega$ nối tiếp với một cuộn dây có $L = 0,08H$ và một tụ điện $C = 150\mu F$, đặt vào điện áp xoay chiều $220V$, tần số $50Hz$. Tìm dòng điện trong mạch, các thành phần của tam giác điện áp, tam giác công suất và vẽ đồ thị véc tơ?
7. Cho mạch điện có $R = 11\Omega$ nối tiếp với một cuộn dây có $L = 0,318H$ và một tụ điện $C = 31,8\mu F$, đặt vào điện áp xoay chiều $220V$, tần số biến thiên.
- Với tần số bằng bao nhiêu thì có cộng hưởng điện áp?
 - Khi có cộng hưởng thì dòng điện và điện áp trên các thành phần của mạch là bao nhiêu? Vẽ đồ thị véc tơ?
8. cho lưới điện xoay chiều điện áp $300V$ cung cấp cho phụ tải có tính chất điện cảm $P = 72W$, $\cos\varphi_t = 0,6$. Muốn đưa $\cos\varphi_t = 0,8$ thì phải mắc tụ bù có trị số bằng bao nhiêu? Vẽ đồ thị mắc dây tụ điện và đồ thị véc tơ?

Bài 7: MẠCH ĐIỆN XOAY CHIỀU BA PHA

Giới thiệu: Trong bài học này giới thiệu về khái niệm hệ thống điện xoay chiều 3 pha, cách biểu diễn các đại lượng điện trong hệ thống điện xoay chiều 3 pha dưới dạng đồ thị hình sin và đồ thị véc tơ. Thông qua bài học này giúp sinh viên hiểu được tầm quan trọng và ứng dụng của hệ thống điện xoay chiều 3 pha trong thực tế.

Mục tiêu của bài:

- Trình bày được khái niệm hệ thống điện xoay chiều 3 pha và viết được biểu thức sức điện động 3 pha.
- Biểu diễn các đại lượng 3 pha dưới dạng đồ thị thời gian và đồ thị véc tơ.
- Phân biệt được các đại lượng dây và đại lượng pha trong mạch xoay chiều 3 pha và cách đấu nối mạch điện 3 pha.

Nội dung chính:

1. Khái niệm về mạch điện hình sin 3 pha

Ngày nay điện sử dụng trong công nghiệp dưới dạng dòng điện xoay chiều ba pha hình sin. Trong công nghiệp dùng các động cơ điện ba pha có cấu tạo đơn giản và đặc tính làm việc tốt hơn loại động cơ điện một pha. Mặt khác việc truyền tải điện năng bằng mạch điện ba pha cũng tiết kiệm được dây dẫn hơn việc truyền tải điện năng bằng dòng điện một pha.

1.1. Định nghĩa

- Hệ thống mạch điện ba pha là tập hợp ba mạch điện một pha nối với nhau tạo thành một hệ thống năng lượng chung, trong đó sức điện động ở mỗi mạch đều có dạng hình sin, cùng tần số và lệch pha nhau 120° hay $1/3$ chu kỳ.

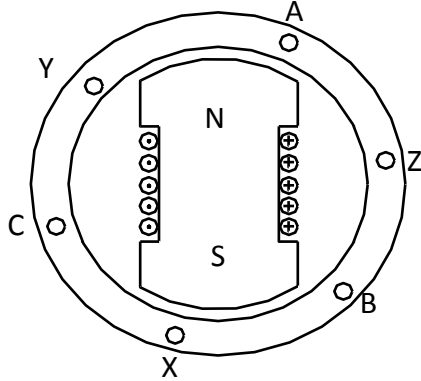
- Sức điện động của mỗi pha được gọi là sức điện động pha.
- Hệ ba pha mà sức điện động các pha có biên độ bằng nhau gọi là hệ ba pha đối xứng (hay hệ ba pha cân bằng).
- Nếu một trong các sức điện động có biên độ khác nhau, gọi là hệ thống ba pha không đối xứng. (hay hệ ba pha không cân bằng).

1.2. Nguyên lý máy phát điện ba pha.

* **Cấu tạo gồm hai phần** (Hình 7.1)

- **Phần ứng:** Gồm ba cuộn dây có cấu tạo giống nhau, đặt trong các rãnh của lõi thép Stator và lệch nhau một góc 120° trong không gian gọi là các cuộn dây pha, thường được ký hiệu: AX, BY, CZ.

- **Phần cảm:** Là hệ thống cực từ của nam châm điện (N-S) (Rotor) quay được trong không gian trên một trục cố định, trên cực từ có quấn các cuộn dây để luyện từ cho phần cảm. Hệ thống cực từ được chế tạo sao cho từ thông phân bố dọc khe hở không khí theo qui luật hình sin.



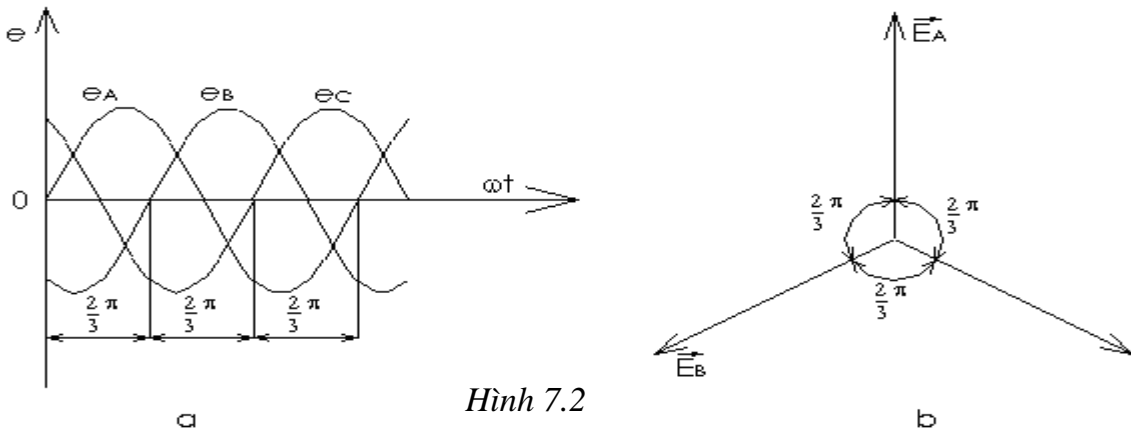
Hình 7.1

$$\left. \begin{aligned} e_A &= E_m \cdot \sin \omega t = E\sqrt{2} \sin \omega t \\ e_B &= E_m \cdot \sin(\omega t - 120^\circ) = E\sqrt{2} \sin(\omega t - 120^\circ) \\ e_C &= E_m \cdot \sin(\omega t - 240^\circ) = E\sqrt{2} \sin(\omega t + 120^\circ) \end{aligned} \right\}$$

* **Nguyên lý:** Khi rôto quay, từ thông phần cảm lần lượt quét qua các dây quấn phần ứng và cảm ứng ra trong ba cuộn dây các sức điện động hình sin, có cùng biên độ và tần số nhưng lệch pha nhau một góc 120° hay $1/3$ chu kỳ.

Nếu coi góc pha đầu của sđđ ở pha A bằng không, ta có:

- Đồ thị hình sin và đồ thị véc tơ được biểu diễn ở Hình 7.2



Hình 7.2

Để truyền tải năng lượng ba pha đến nơi tiêu thụ, ta có thể nối riêng rẽ từng pha tạo thành hệ 3 pha 6 dây, cách này tốn nhiều dây dẫn, không kinh tế. Trong thực tế người ta dùng hệ 3 pha 4 dây hoặc hệ 3 pha 3 dây để tiết kiệm dây dẫn.

* **Ý nghĩa của hệ thống ba pha.**

So với hệ một pha thì hệ ba pha có những ưu điểm sau:

- Truyền tải điện năng bằng mạch điện ba pha tiết kiệm được dây dẫn, giảm bớt tổn thất điện năng và tổn thất điện áp so với truyền tải điện năng bằng dòng điện một pha.

- Hệ dòng điện ba pha dễ dàng tạo ra từ trường quay làm cho việc chế tạo động cơ điện ba pha có cấu tạo đơn giản và làm việc tin cậy.

1.3. Biểu thức sức điện động 3 pha

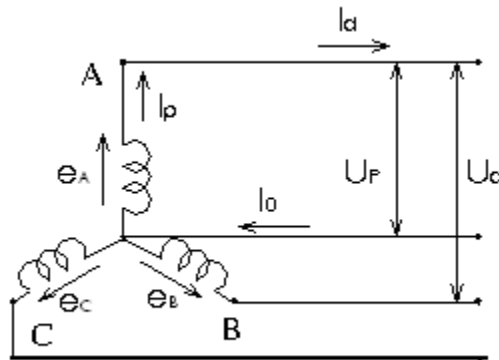
$$\left. \begin{aligned} e_A &= E_m \cdot \sin \omega t = E\sqrt{2} \sin \omega t \\ e_B &= E_m \cdot \sin(\omega t - 120^\circ) = E\sqrt{2} \sin(\omega t - 120^\circ) \\ e_C &= E_m \cdot \sin(\omega t - 240^\circ) = E\sqrt{2} \sin(\omega t + 120^\circ) \end{aligned} \right\}$$

1.4. Đồ thị thời gian và đồ thị vec tơ.

* Đồ thị dạng sóng hình sin và đồ thị vec tơ được biểu diễn ở Hình 7.2

2. Quan hệ các lượng “Dây – Pha” trong mạch 3 pha

2.1. Cách nối mạch điện 3 pha



Hình 7.3

2.2. Các định nghĩa.

- Dây dẫn nối với các điểm đầu A, B, C gọi là các dây pha, dây dẫn nối với điểm trung tính gọi là dây trung tính.

- Mạch điện có 3 dây pha A, B, C và dây trung tính O(N) gọi là mạch điện 3 pha 4 dây, Mạch điện chỉ có 3 dây pha A, B, C, gọi là mạch điện 3 pha 3 dây.

- Dòng điện chạy trong các cuộn dây pha gọi là dòng điện pha: I_P
- Dòng chạy trên các dây pha gọi là dòng điện dây: I_d
- Dòng điện trung tính ký hiệu là: I_0 (I_N): chạy trên dây trung tính.

- Điện áp giữa hai đầu cuộn dây pha được gọi là điện áp pha: U_P (đó cũng chính là điện áp giữa dây pha và dây trung tính)

- Điện áp giữa hai dây pha gọi là điện áp dây: U_d

CÂU HỎI ÔN TẬP BÀI 7

Câu 1: Hãy trình bày định nghĩa về mạch điện hình sin 3 pha và nguyên lý của máy phát điện 3 pha?

Câu 2: hãy trình bày mối quan hệ giữa các đại lượng dây và đại lượng pha trong mạch điện xoay chiều 3 pha?

Bài 8: GIẢI MẠCH XOAY CHIỀU 3 PHA

Giới thiệu: Trong bài này giới thiệu cách đấu dây trong mạch điện xoay chiều 3 pha đồng thời giúp sinh viên biết được phương pháp giải các bài toán điện xoay chiều 3 pha đối xứng.

Mục tiêu của bài:

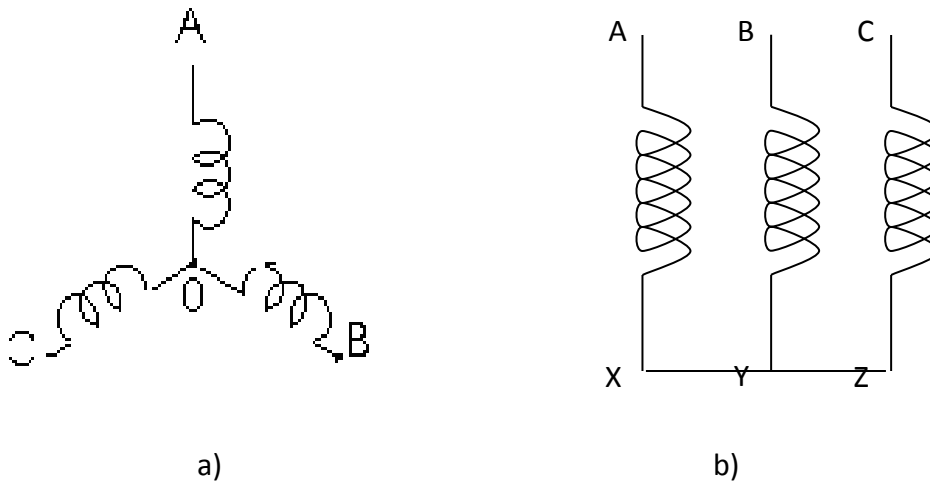
- Trình bày được cách nối dây máy phát điện 3 pha nối hình sao, hình tam giác.
- Trình bày được cách nối dây phụ tải 3 pha nối hình sao, hình tam giác.
- Tính được công suất trong mạch 3 pha.

Nội dung chính:

1. Cách nối dây máy phát điện 3 pha thành hình sao (Y).

1.1. Cách đấu:

Đấu hình sao là đấu 3 điểm cuối X, Y, Z (hoặc 3 điểm đầu A, B, C) với nhau tạo thành điểm trung tính O (N), 3 điểm còn lại đấu với 3 dây pha.

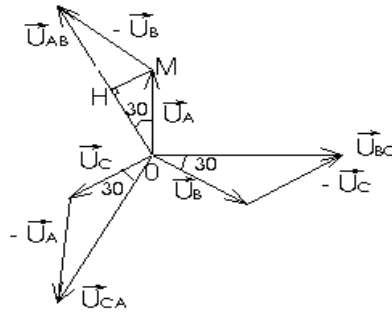


Hình 8.1

1.2. Quan hệ giữa các đại lượng dây và pha.

Từ sơ đồ nối sao ta có:

- Quan hệ dòng điện: Dòng điện pha và dòng điện dây tương ứng bằng nhau:



Hình 8.2

$$I_{PA} = I_{dA} = \frac{U_P}{\sqrt{R_A^2 + X_A^2}}$$

$$I_{PB} = I_{dB} = \frac{U_P}{\sqrt{R_B^2 + X_B^2}}$$

$$I_{PC} = I_{dC} = \frac{U_P}{\sqrt{R_C^2 + X_C^2}}$$

- Quan hệ điện áp:

+ Điện áp pha:

$$U_A = \varphi_A - \varphi_X = \varphi_A - \varphi_0$$

$$U_B = \varphi_B - \varphi_Y = \varphi_B - \varphi_0$$

$$U_C = \varphi_C - \varphi_Z = \varphi_C - \varphi_0$$

+ Điện áp dây: Điện áp dây bằng hiệu hai điện áp pha tương ứng:

$$U_{AB} = \varphi_A - \varphi_B = (\varphi_A - \varphi_0) - (\varphi_B - \varphi_0) = U_A - U_B$$

$$U_{BC} = \varphi_B - \varphi_C = (\varphi_B - \varphi_0) - (\varphi_C - \varphi_0) = U_B - U_C$$

$$U_{CA} = \varphi_C - \varphi_A = (\varphi_C - \varphi_0) - (\varphi_A - \varphi_0) = U_C - U_A$$

Đồ thị véc tơ (Hình 8-2)

Nếu điện áp 3 pha đối xứng thì từ đồ thị véc tơ ta thấy:

Xét tam giác vuông OHM, ta có:

$$U_d = U_{AB} = \overline{OH} = \overline{OM} \cos 30^\circ = 2U_P \frac{\sqrt{3}}{2}$$

Vậy $U_d = \sqrt{3} U_p$

Nghĩa là điện áp dây vượt trước điện áp pha một góc 30^0 và có trị số bằng $\sqrt{3}$ lần điện áp pha.

+ Góc lệch pha giữa dòng điện pha và điện áp pha tương ứng:

Trong đó: $R_A, R_B, R_C, X_A, X_B, X_C$, là điện trở và điện kháng của các pha.

$$\operatorname{tg} \varphi_A = \frac{X_A}{R_A}; \operatorname{tg} \varphi_B = \frac{X_B}{R_B}; \operatorname{tg} \varphi_C = \frac{X_C}{R_C}$$

- **Ví dụ:** Tìm điện áp dây của máy phát điện ba pha đầu sao, nếu điện áp mỗi pha là 220V.

Giải:

Điện áp dây của máy phát là:

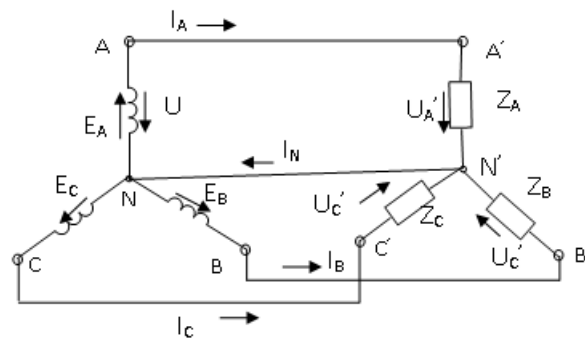
$$U_d = \sqrt{3} U_p = \sqrt{3} \cdot 220 = 380(V)$$

2. Phụ tải cân bằng nối sao

2.1. Mạch điện ba pha có dây trung tính có trở kháng không đáng kể.

Giải mạch ba pha có tổng trở lần lượt là Z_A, Z_B, Z_C đấu thành hình sao tạo ba đầu ra A', B', C' và điểm trung tính N' . Nguồn cung cấp đầu hình sao, ba pha là A, B, C , điểm trung tính N , các dây pha $A-A', B-B', C-C'$ nối các dây pha giữa nguồn với tải còn dây trung tính $N-N'$ nối hai điểm trung tính với nhau, trở kháng các dây nối có trở kháng không đáng kể (hình 8.3)

Điện áp giữa mỗi dây pha và dây trung tính là điện áp pha. Điện áp pha đầu nguồn là U_A, U_B, U_C , còn điện áp pha ở tải $U_{A'}, U_{B'}, U_{C'}$ vì điện trở dây nối nhỏ không đáng kể nên các điểm $A-A', B-B', C-C'$ và $N-N'$ đẳng thế. Kết quả là điện áp ở nguồn và ở tải bằng nhau:



Hình 8-3

$$\dot{U}_A = \dot{U}_A; \dot{U}_B = \dot{U}_B; \dot{U}_C = \dot{U}_C$$

Dòng điện chạy trong các dây pha là $\dot{I}_A; \dot{I}_B; \dot{I}_C$ còn trong dây trung tính là \dot{I}_N .

Áp dụng định luật Ôm cho từng đoạn mạch A' - N', B' - N', C' - N' ta có:

$$\dot{I}_A = \frac{\dot{U}_A}{Z_A}; \dot{I}_B = \frac{\dot{U}_B}{Z_B}; \dot{I}_C = \frac{\dot{U}_C}{Z_C}$$

Áp dụng định luật K₁ cho điểm trung tính ta có:

$$\dot{I}_N = \dot{I}_A + \dot{I}_B + \dot{I}_C$$

Nghĩa là: *Dòng điện trong dây trung tính bằng tổng (số phức hoặc trị số tức thời) dòng điện ba pha.*

Nếu dòng điện ba pha là đối xứng tổng của chúng bằng không ($\dot{I}_N = 0$). Trong thực tế nói chung dòng điện ba pha là gần đối xứng nên dòng điện trong dây trung tính rất bé. Vì thế dây trung tính thường dùng dây rất nhỏ so với các dây pha.

Do tổng trở dây trung tính nhỏ có thể bỏ qua, hai điểm N - N' đẳng thế, nên nếu điện áp ba pha nguồn là đối xứng, điện áp tải cũng đối xứng, kể cả khi tải ba pha không đối xứng. Tuy nhiên nếu tải ba pha không đối xứng, mà dây trung tính bị đứt hai điểm N và N' không đẳng thế, điện áp ba pha tải sẽ mất đối xứng.

Công suất tác dụng ở các pha:

$$P_A = U_A I_A \cos \varphi_A$$

$$P_B = U_B I_B \cos \varphi_B$$

$$P_C = U_C I_C \cos \varphi_C$$

Công suất phản kháng ở các pha:

$$Q_A = U_A I_A \sin \varphi_A$$

$$Q_B = U_B I_B \sin \varphi_B$$

$$Q_C = U_C I_C \sin \varphi_C$$

Công suất phức ở các pha:

$$\dot{S}_A = \dot{U}_A \dot{I}_A = P_A + jQ_A$$

$$\dot{S}_B = \dot{U}_B \dot{I}_B = P_B + jQ_B$$

$$\dot{S}_C = \dot{U}_C \dot{I}_C = P_C + jQ_C$$

Công suất ba pha:

$$P = P_A + P_B + P_C$$

$$Q = Q_A + Q_B + Q_C$$

$$\dot{S} = \dot{S}_A + \dot{S}_B + \dot{S}_C = \dot{U}_A \dot{I}_A + \dot{U}_B \dot{I}_B + \dot{U}_C \dot{I}_C$$

Ví dụ:

Máy phát ba pha nối sao có dây trung tính điện áp pha $U_f = 240V$ mắc vào tải là các bóng đèn có trở kháng các pha $Z_A = r_A = 20\Omega$, $Z_B = r_B = 8\Omega$, $Z_C = r_C = 50\Omega$. Điện trở nối có thể bỏ qua. Xác định dòng điện trong các dây pha và dây trung tính?

Giải:

Lấy vectơ \dot{U}_A là góc, tức $\dot{U}_A = U_p = 240V$. Từ đó

$$\dot{U}_B = \dot{U}_A e^{-j120^\circ} = 240(\cos 120^\circ - j\sin 120^\circ) = (-120 - j208)V$$

$$\dot{U}_C = \dot{U}_A e^{j120^\circ} = 240(\cos 120^\circ + j\sin 120^\circ) = (-120 + j208)V$$

Dòng điện ở mỗi pha, cũng là dòng điện dây pha:

$$\dot{I}_A = \frac{\dot{U}_A}{Z_A} = \frac{240}{20} = 12A; I_A = 12A.$$

$$\dot{I}_B = \frac{\dot{U}_B}{Z_B} = \frac{-120 - j208}{8} = (-15 - j26)A.$$

$$I_B = \sqrt{15^2 + 26^2} = 30A.$$

$$\dot{I}_C = \frac{\dot{U}_C}{Z_C} = \frac{-120 + j208}{50} = (-2,4 + j4,16)A.$$

$$I_C = \sqrt{2,4^2 + 4,16^2} = 4,8A.$$

Dòng điện trong dây trung tính:

$$\dot{I}_N = \dot{I}_A + \dot{I}_B + \dot{I}_C = 12 - 15 - j26 - 2,4 + j4,16 = (-4,5 - j21,84)A$$

$$I_N = \sqrt{4,5^2 + 21,84^2} = 22,5$$

2.2 Mạch ba pha đầu sao đối xứng:

Khi tải ba pha đối xứng ($Z_A = Z_B = Z_C$) dòng điện ba pha là dòng đối xứng

$$\dot{I}_A; \dot{I}_B = \dot{I}_A e^{-j120^\circ}; \dot{I}_C = \dot{I}_A e^{j120^\circ}$$

Dòng điện trong dây trung tính:

$$\dot{I}_N = \dot{I}_A + \dot{I}_B + \dot{I}_C = \dot{I}_A(1 + e^{-j120^\circ} + e^{j120^\circ}) = 0$$

Vì dòng điện trong dây trung tính bằng không nên sụt áp $U_{NN'} = 0$, hai điểm N và N' đẳng thế, không phụ thuộc vào tổng trở dây trung tính nên không cần thiết, có thể bỏ qua. Ta có mạch điện đầu sao ba pha ba dây.

Việc tính toán mạch điện ba pha đối xứng quy về việc tính với một pha, rồi suy ra kết quả đối với các còn lại.

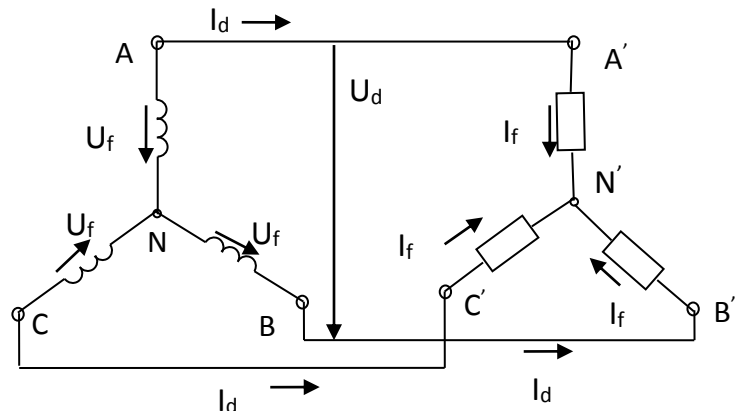
Giả thiết điện áp nguồn ba pha là đối xứng, $U_{AB} = U_{BC} = U_{CA} = U_d$; $U_A = U_B = U_C = U_f$, mắc vào tải ba pha đối xứng $Z_A = Z_B = Z_C = r + jx$.

Điện áp pha của hệ đối xứng:

$$U_f = \frac{U_d}{\sqrt{3}}$$

Dòng điện dây bằng dòng điện pha:

$$I_d = I_f = \frac{U_f}{z} = \frac{U_d}{\sqrt{3}z}$$



Hình 8.4

Góc lệch pha φ giữa dòng điện và điện áp của cùng một pha xác định từ biểu thức sau:

$$\operatorname{tg} \varphi = \frac{x}{r}; \cos \varphi = \frac{r}{z}; \sin \varphi = \frac{x}{z}$$

Công suất tác dụng, phản kháng và biểu kiến mỗi pha:

$$P_f = U_f I_f \cos \varphi; Q_f = U_f I_f \sin \varphi; S_f = U_f I_f = \sqrt{P_f^2 + Q_f^2}$$

Công suất tác dụng ba pha bằng tổng công suất các pha:

$$P = 3P_f = 3U_f I_f \cos \varphi = 3 \frac{U_d}{\sqrt{3}} I_d \cos \varphi = \sqrt{3} U_d I_d \cos \varphi \text{ Suy ra công suất biểu kiến và phản}$$

kháng ba pha:

$$Q = 3Q_f = 3U_f I_f \sin \varphi = 3 \frac{U_d}{\sqrt{3}} I_d \sin \varphi = \sqrt{3} U_d I_d \sin \varphi$$

$$S = 3S_f = 3U_f I_f = \sqrt{3} U_f I_f = \sqrt{3} U_d I_d = \sqrt{P^2 + Q^2}$$

Cần chú ý rằng góc φ trong các công thức trên là góc lệch pha giữa dòng điện pha và điện áp pha.

Ví dụ: Tải ba pha đối xứng trở kháng mỗi pha $R = 8\Omega$, $X = 6\Omega$ nối hình sao, đặt vào điện áp ba pha đối xứng có $U_d = 220V$. Tìm dòng điện trong các pha, hệ số công suất và công suất tác dụng ba pha?

Giải:

$$Z = \sqrt{R^2 + X^2} = \sqrt{8^2 + 6^2} = 10(\Omega)$$

Tổng trở pha:

- Điện áp mỗi pha nối vào tải là:

$$U_f = \frac{U_d}{z} = \frac{220}{1,73} = 127(V)$$

- Dòng điện qua mỗi pha là:

$$I_f = \frac{U_f}{z} = \frac{220}{10} = 22,7(V)$$

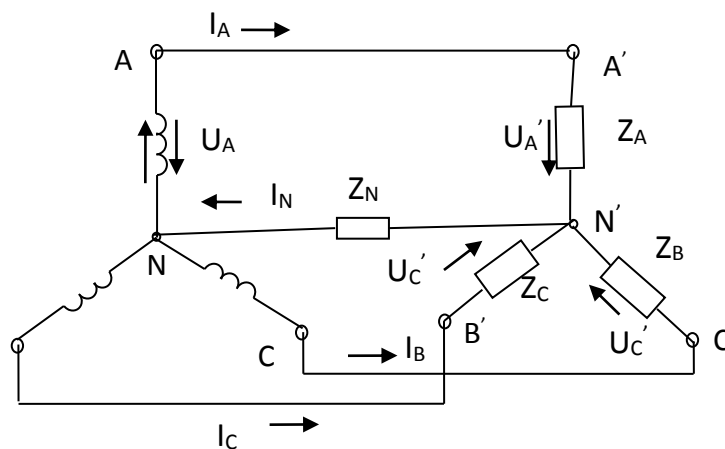
- Hệ số công suất mỗi pha là:

$$\cos \varphi = \frac{r}{z} = \frac{8}{10} = 0,8(V)$$

- Công suất tác dụng ba pha là:

$$P = P = \sqrt{3}U_d I_d \cos \varphi = 1,73 * 220 * 22,7 * 0,8 = 3380W = 3,38KW$$

2.3. Phụ tải đầu sao có dây trung tính



Hình 8-5

Trong mạch điện ba pha có dây trung tính trở kháng không đáng kể, điện áp $U_{NN'}$ giữa hai điểm trung tính N-N' coi như bằng không đảm bảo điện áp ở các tải bằng điện áp các pha tung ứng của nguồn.

Trường hợp trở kháng Z_N của dây trung tính không thể bỏ qua mà tải ba pha không đối xứng, dòng điện I_N chạy trong dây trung tính sẽ gây nên sụt áp $U_{NN'} = U_{N'} = I Z_N$ gọi là điện áp đi điểm trung tính.

Bỏ qua trở kháng pha của dây dẫn, điện áp pha của tải sẽ là tổng giữa điện áp nguồn và điện áp đi điểm trung tính.

$$\dot{U}'_A = \dot{U}_A - \dot{U}'_{N'}; \dot{U}'_B = \dot{U}_B - \dot{U}'_{N'}; \dot{U}'_C = \dot{U}_C - \dot{U}'_{N'}$$

Giả thiết là điện áp ba pha của nguồn là đối xứng, thì điện áp ba pha ở tải không đối xứng. Điện áp đi điểm trung tính $U_{N'}$ càng lớn, điện áp tải càng mất đối xứng.

Điện áp đi điểm trung tính xác định bằng phương pháp điện áp hai nút .

$$\dot{U}'_A = \dot{U}_A - \dot{U}'_{N'}; \dot{U}'_B = \dot{U}_B - \dot{U}'_{N'}; \dot{U}'_C = \dot{U}_C - \dot{U}'_{N'}$$

$$\text{ở đây : } Y_A = \frac{1}{Z_A}; Y_B = \frac{1}{Z_B}; Y_C = \frac{1}{Z_C}; Y_N = \frac{1}{Z_N}, \dot{E}_A = \dot{E}_A, \dot{E}_B = \dot{E}_B, \dot{E}_C = \dot{E}_C$$

Nếu tổng trở pha của đường dây không đáng kể bỏ qua thì sẽ cộng thêm Z_d vào các phần Z_A, Z_B, Z_C .

Như vậy, việc tính mạch điện này quy về việc xác định điện áp giữa hai điểm trung tính (điện áp đi trung tính), sau đó tính điện áp các pha phụ tải theo:

$$\dot{U}'_A = \dot{U}_A - \dot{U}'_{N'}; \dot{U}'_B = \dot{U}_B - \dot{U}'_{N'}; \dot{U}'_C = \dot{U}_C - \dot{U}'_{N'}$$

Dòng điện các pha xác định theo định luật Ôm:

$$\dot{I}_A = \frac{\dot{U}'_A}{Z_A} = \dot{U}'_A Y_A; \dot{I}_B = \frac{\dot{U}'_B}{Z_B} = \dot{U}'_B Y_B; \dot{I}_C = \frac{\dot{U}'_C}{Z_C} = \dot{U}'_C Y_C;$$

Dòng điện trong dây trung tính được xác định theo định luật K₁:

$$\dot{I}_N = \dot{I}_A + \dot{I}_B + \dot{I}_C$$

Công suất các pha xác định theo:

$$\dot{U}'_A \dot{I}_A^* = P_A + jQ_A; \dot{U}'_B \dot{I}_B^* = P_B + jQ_B; \dot{U}'_C \dot{I}_C^* = P_C + jQ_C$$

Đối với mạch ba pha ba dây $Z_N = \Omega, Y_N = 0$, do đó $I_N = 0$

Khi tính toán mạch tải ba pha đầu sao, đặt vào mạng điện có điện áp (dây) ba pha cân bằng. Ta có thể thay thế hệ điện áp ba pha của nguồn đối xứng: $U_A = U_B = U_C = E_A = E_B = E_C = \frac{U_d}{\sqrt{3}}$

Sau đó giải mạch này theo phương pháp trên.

Ví dụ: Nguồn điện ba pha đầu sao, có Sđđ pha đối xứng, $E_A = E_B = E_C = 120$ (V). Cung cấp cho tải đầu sao có trở kháng lần lượt là $Z_A = r_A = 1\Omega$, $Z_B = r_B = 0,4\Omega$, $Z_C = r_C = 2,5\Omega$, tổng trở dây trung tính $Z_N = (0,3 + j0,4) \Omega$.

Tìm điện áp và dòng điện pha của tải?

Giải:

Sđđ pha của nguồn dưới dạng phức:

$$\dot{E}_A = 120; \dot{E}_B = \dot{E}_A e^{-j120^\circ} = (-60 - j104)V, \dot{E}_C = \dot{E}_A e^{j120^\circ} = (-60 + j104)V$$

Tổng dẫn các pha của tải:

$$Y_A = \frac{1}{Z_A} = 1S; Y_B = \frac{1}{Z_B} = 2,5S; Y_C = \frac{1}{Z_C} = 0,4S$$

Tổng dẫn dây trung tính:

$$Y_N = \frac{1}{Z_N} = \frac{1}{(0,3 + j0,4)} = (1,2 - j1,6)S$$

Điện áp di điểm trung tính:

$$\dot{U}_N = \frac{E_A Y_A + E_B Y_B + E_C Y_C}{Y_A + Y_B + Y_C + Y_N} = \frac{120 \cdot 1 + (-60 - j104) \cdot 2,5 + (-60 + j104) \cdot 0,4}{1 + 2,5 + 0,4 + (1,2 - j1,6)} = (2,6 - j42)V$$

Điện áp pha của tải:

$$\dot{U}'_A = \dot{E}_A - \dot{U}_N = 120 - 2,6 + j42 = 117,4 + j42$$

$$U_A = \sqrt{117,4^2 + 42^2} = 122V$$

$$\dot{U}'_B = \dot{E}_B - \dot{U}_N = 60 - j104 - 2,6 + j42 = -62,6 - j62$$

$$U_B = \sqrt{(-62,6)^2 + 62^2} = 84,4V$$

$$\dot{U}'_C = \dot{E}_C - \dot{U}_N = -60 + j104 - 2,6 + j42 = -62,6 - j146,2$$

$$U_B = \sqrt{(62,6)^2 + 146,2^2} = 159V$$

Dòng điện các pha:

$$\dot{I}_A = \dot{U}_A * Y_A = (117,4 + j42) * 1 = (117,2 + j42)A$$

$$I_A = \sqrt{117,4^2 + 42^2} = 122A$$

$$\dot{I}_B = \dot{U}_B * Y_B = (-62,6 - j62) * 2,5 = (-158 - j155)A$$

$$I_B = \sqrt{158^2 + 155^2} = 221A$$

$$\dot{I}_C = \dot{U}_C * Y_C = (-62,6 + j146,2) * 0,4 = (-25 + j58)A$$

$$I_C = \sqrt{25^2 + 58^2} = 62A$$

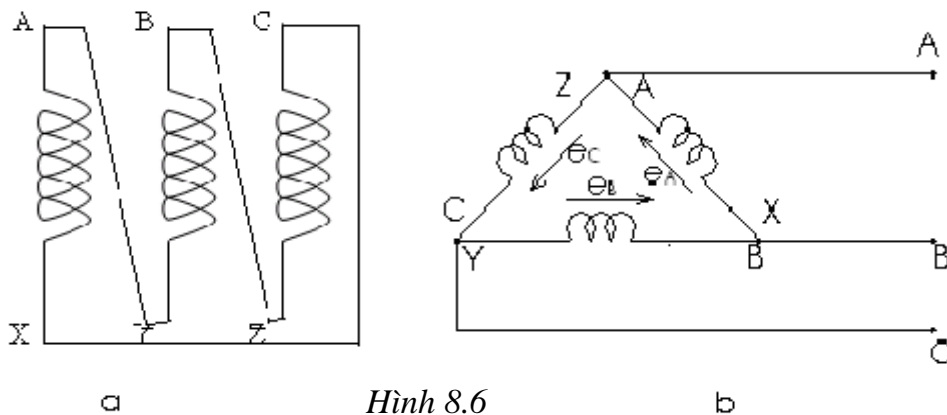
$$\dot{I}_N = \dot{U}_C * Y_C = (2,6 - j42) * (1,2 - j1,6) = (-64 - j55)A$$

$$I_N = \sqrt{64^2 + 55^2} = 84,5A$$

3. Cách nối dây máy phát điện 3 pha thành hình tam giác (Δ).

3.1. Cách đấu

Điểm cuối cuộn dây pha A đấu với điểm đầu cuộn dây pha B, điểm cuối cuộn dây pha B đấu với điểm đầu cuộn dây pha C, điểm cuối cuộn dây pha C đấu với điểm đầu cuộn dây pha A, tất cả tạo thành 1 tam giác kín (Hình 8.6. a, b), 3 đỉnh tam giác nối với 3 dây dẫn gọi là 3 dây pha.

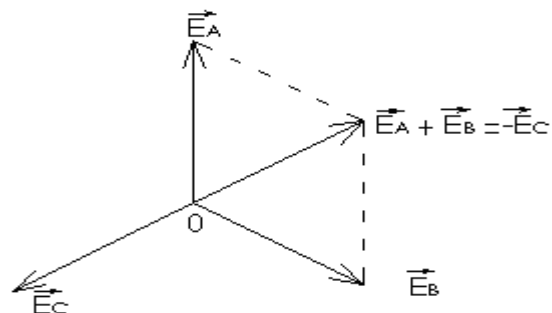


Hình 8.6

Nếu hệ sức điện động 3 pha của máy phát hoàn toàn đối xứng và có dạng đúng hình sin thì tổng sức điện động trong mạch vòng tam giác bằng 0 (Hình 8.7).

$$\rightarrow \vec{E}_O = \vec{E}_A + \vec{E}_B + \vec{E}_C = 0$$

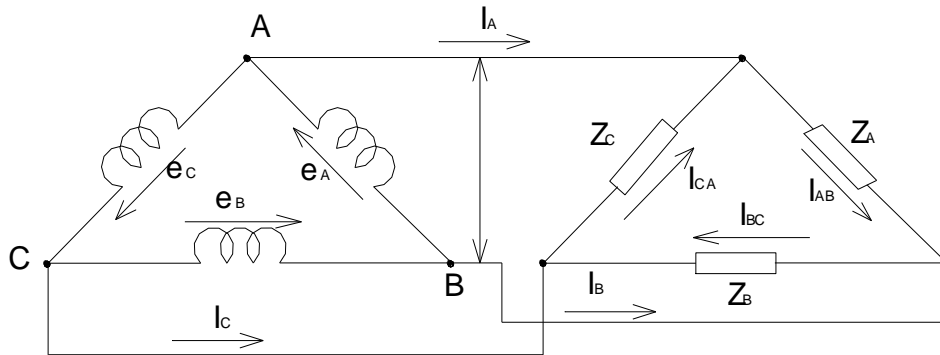
$$\vec{E}_A + \vec{E}_B = -\vec{E}_C$$



Hình 8.7

Thực tế sức điện động 3 pha không hoàn toàn đối xứng và không biến thiên theo đúng quy luật hình sin, do đó $E_0 \neq 0$. Tổng trở 3 cuộn dây máy phát rất nhỏ do đó E_0 tạo thành dòng điện khá lớn chạy trong mạch vòng gây tổn thất năng lượng và nguy hiểm cho máy phát, vì vậy máy phát điện 3 pha rất ít đấu theo hình tam giác.

3.2. Quan hệ giữa các đại lượng dây và pha.



Hình 8.8

- Quan hệ điện áp:

Khi điện áp 3 pha là đối xứng: $U_A = U_B = U_C = U_p$

Từ sơ đồ đấu tam giác, ta có: $U_d = U_p$

- Quan hệ dòng điện:

Khi trở kháng 3 pha đối xứng: $R_A = R_B = R_C = R$, $X_A = X_B = X_C = X$

Thì: $I_{AB} = I_{BC} = I_{CA} = I_p$

$$\omega_A = \omega_B = \omega_C = \omega$$

Nghĩa là dòng điện 3 pha cũng đối xứng.

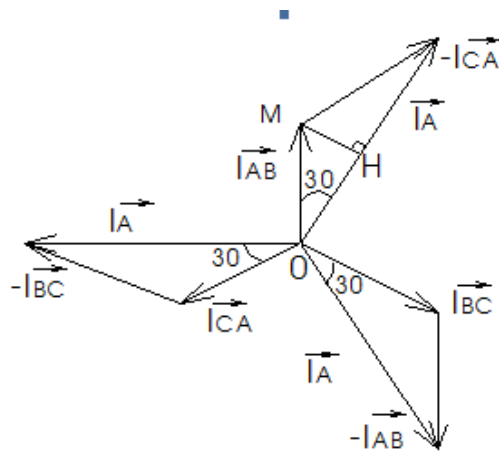
Áp dụng định luật Kirshop 1 cho các điểm A, B, C, ta có:

$$I_A = I_{AB} - I_{CA}$$

$$I_B = I_{BC} - I_{AB}$$

$$I_C = I_{CA} - I_{BC}$$

* Đồ thị véc tơ của dòng điện dây I_A , I_B , I_C vẽ trên Hình 8 – 9



Hình 8.9

Từ đồ thị ta có:

$$I_d = I_A = 2\overline{OH} = 2 I_p \cos 30^\circ = 2I_p \frac{\sqrt{3}}{2}$$

Hay $I_d = \sqrt{3}I_p$

Nghĩa là dòng điện dây bằng $\sqrt{3}$ lần dòng điện pha và chậm pha sau dòng điện pha tương ứng một góc 30° .

Việc tính mạch điện ba pha đối xứng nối tam giác được quy về tính cho một pha rồi suy ra hai pha còn lại.

- **Ví dụ:** Ba cuộn dây giống nhau có $R = 8\Omega$, $X = 6\Omega$, nối hình tam giác đặt vào điện áp ba pha đối xứng có $U_d = 220V$. Tính dòng điện các pha, dòng điện dây và hệ số công suất.

Giải:

- Trở kháng mỗi pha: $Z = \sqrt{R^2 + X^2} = \sqrt{8^2 + 6^2} = 10\Omega$

- Phụ tải đầu tam giác nên: $U_p = U_d = 220V$

- Dòng điện mỗi pha: $I_p = \frac{U_p}{Z} = \frac{220}{10} = 22A$

- Dòng điện dây: $I_d = \sqrt{3}I_p = \sqrt{3} \cdot 22 \approx 38A$

- Hệ số công suất: $\cos \varphi = \frac{R}{Z} = \frac{8}{10} = 0,8$

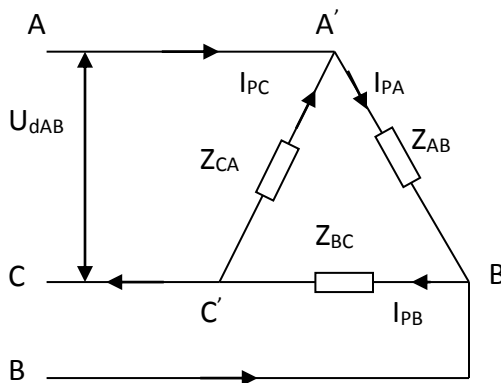
4. Phụ tải cân bằng đầu tam giác

Nhìn vào mạch điện ta thấy rằng khi phụ tải là tam giác thì hệ thống dòng điện chảy trong các pha tải cũng đối xứng và chỉ cần tính 1 pha.

$$I_{PA} = \frac{U_{dAB}}{Z_{dA}} = I_{PA} \cdot e^{j0^\circ}$$

$$I_{PB} = \frac{U_{dBC}}{Z_{dB}} = I_{PA} \cdot e^{-j120^\circ}$$

$$I_{PC} = \frac{U_{dCA}}{Z_{dC}} = I_{PA} \cdot e^{-j240^\circ}$$



Hình 8.10

Dòng điện chạy trên các dây truyền tải bằng

$$\begin{aligned} \dot{I}_{dA} &= \dot{I}_{PA} - \dot{I}_{PC} = \dot{I}_{PA} (1 - e^{-j240^\circ}) \\ &= \dot{I}_{PA} (1 - e^{-j120^\circ}) = \dot{I}_{PA} \cdot \sqrt{3} \cdot e^{-j30^\circ} \end{aligned}$$

Điều đó có nghĩa là dòng điện chạy trên đường dây truyền tải cũng tạo thành 1 hệ thống dòng điện đối xứng và có trị số bằng căn 3 lần dòng điện pha và muộn hơn dòng điện pha tương ứng 1 góc 30°

Việc tính mạch điện ba pha đầu tam giác đối xứng quay về việc tính toán một pha, rồi suy ra kết quả của pha kia.

Điện áp pha:

$$U_f = U_d$$

$$\text{Dòng điện pha : } I_f = \frac{U_f}{z}$$

Trong đó z là tổng trở một pha của tải

$$\text{Dòng điện dây: } I_d = \sqrt{3} I_f$$

$$\text{Công suất tác dụng ba pha : } P = 3U_f I_f \cos \varphi = \sqrt{3} U_d I_d \cos \varphi$$

$$\text{Công suất phản kháng ba pha : } Q = 3U_f I_f \sin \varphi = \sqrt{3} U_d I_d \sin \varphi$$

$$\text{Công suất biểu kiến ba pha : } S = 3U_f I_f = \sqrt{3} U_d I_d = \sqrt{P^2 + Q^2}$$

Ví dụ 1: Tải 3 pha đối xứng $Z_d = 3 + j4$ đầu tam giác mắc vào điện áp 3 pha đối xứng

$U_d = 220V$. Xác định dòng điện các pha và các dây.

Giải:

Coi góc pha ban đầu của điện áp \dot{U}_{AB} bằng 0, nghĩa là $\dot{U}_{AB} = 220V$. Từ đó ta có:

$$\dot{U}_{BC} = \dot{U}_{AB} \cdot e^{-j120^\circ} = 220(\cos 120^\circ - j\sin 120^\circ) = (-110 - j190)V$$

$$\dot{U}_{CA} = \dot{U}_{AB} \cdot e^{j120^\circ} = 220(\cos 120^\circ + j\sin 120^\circ) = (-110 + j190)V$$

Dòng điện các pha là:

$$\dot{I}_{AB} = \frac{\dot{U}_{AB}}{Z_{AB}} = \frac{220}{3 + j4} = 26,4 - j35,2A.$$

$$I_{AB} = \sqrt{26,4^2 + 35,2^2} = 44A.$$

$$\dot{I}_{BC} = \frac{\dot{U}_{BC}}{Z_{BC}} = \frac{-110 - j190}{3 + j4} = -11 - j19A.$$

$$I_{BC} = \sqrt{11^2 + 19^2} = 22A.$$

$$\dot{I}_{CA} = \frac{\dot{U}_{CA}}{Z_{CA}} = \frac{-110 + j190}{3 + j4} = 2,6 + j21,8A.$$

$$I_{CA} = \sqrt{6,2^2 + 21,8^2} = 22A.$$

Dòng điện dây các pha là:

$$\dot{I}_A = \dot{I}_{AB} - \dot{I}_{CA} = (26,4 - j35,2) - (2,6 + j21,8) = 23,8 - j57A.$$

$$I_A = \sqrt{23,8^2 + 57^2} = 61,7A.$$

$$\dot{I}_b = \dot{I}_{BC} - \dot{I}_{AB} = (-11 - j19) - (26,4 + j35,2) = -37,4 + j16,2A.$$

$$I_B = \sqrt{37,4^2 + 16,2^2} = 40,8A.$$

$$\dot{I}_C = \dot{I}_{CA} - \dot{I}_{BC} = (2,6 - j21,8) - (-11 - j19) = 13,6 - j40,8A.$$

$$I_C = \sqrt{13,6^2 + 40,8^2} = 43,3A.$$

Ví dụ 2: Ba cuộn dây giống nhau có $R = 8\Omega$, $X = 6\Omega$ nối hình tam giác đặt vào điện áp ba pha đối xứng có $U_d = 220V$. Tìm dòng điện trong các pha, dòng điện dây, hệ số công suất và hệ số công suất.

Giải:

Tổng trở pha:

$$Z = \sqrt{R^2 + X^2} = \sqrt{8^2 + 6^2} = 10(\Omega)$$

Phụ tải đầu hình tam giác nn $U_f = U_d = 220V$

- Điện áp mỗi pha đặt vào tải là:

- Dòng điện qua mỗi pha là:

$$I_P = \frac{U_P}{z} = \frac{220}{10} = 22(A)$$

- Dòng điện dy là:

$$I_d = \sqrt{3} \cdot I_P = \sqrt{3} \cdot 22 = 38(A)$$

- Hệ số công suất mỗi pha là:

$$\cos \varphi = \frac{r}{z} = \frac{8}{10} = 0.8$$

Nhận xét:

Nếu điện ba pha của nguồn là không đổi và trở kháng mỗi pha của tải không đổi thì khi đổi từ cách đấu sao sang tam giác, dòng điện trên đường dây tăng lên ba lần ($38/12,7=3$)

Việc đấu hình sao hay hình tam giác là tùy thuộc vào điện áp định mức của tải. Chẳng hạn ở mạng điện 220 /127V (điện áp dây là 220 V, điện áp pha là 127 V) nếu điện áp định mức của mỗi pha của tải là 127V, ta dùng cách đấu sao (để điện áp pha đặt vào tải bằng điện áp pha của nguồn)

Ngược lại nếu điện áp định mức mỗi pha của tải là 220 V, ta đấu tải thành tam giác (để điện áp pha của tải bằng điện áp dây của nguồn)

Động cơ ba pha có ghi 380/220V, Y/ Δ có nghĩa là nếu mạng điện có điện áp dây là 380V động cơ đấu hình sao, còn nếu mạng điện có điện áp dây là 220V động cơ đấu hình tam giác.

5. Công suất mạch ba pha

Cũng như mạch điện một pha, công suất mạch 3 pha bao gồm công suất tác dụng, công suất phản kháng và công suất biểu kiến.

5.1. Công suất tác dụng.

Công suất tác dụng của mạch ba pha bằng tổng công suất tác dụng của các pha.

Gọi P_A, P_B, P_C tương ứng là công suất tác dụng của các pha A, B, C, ta có:

Công suất tác dụng của mỗi pha:

$$P_A = U_A I_A \cos \varphi_A$$

$$P_B = U_B I_B \cos \varphi_B$$

$$P_C = U_C I_C \cos \varphi_C$$

Ở đây: U_A, U_B, U_C : là các điện áp pha.

I_A, I_B, I_C : là dòng điện các pha.

$\varphi_A, \varphi_B, \varphi_C$: là góc lệch pha giữa dòng điện và điện áp mỗi pha.

Công suất tác dụng của ba pha: $P = P_A + P_B + P_C$

Chú ý: khi mạch 3 pha đối xứng

$$I_A = I_B = I_C = I_p$$

$$U_A = U_B = U_C = U_p$$

$$\varphi_A = \varphi_B = \varphi_C = \varphi_p$$

Do đó $P_{3P} = 3U_p I_p \cos \varphi_p$

Chúng ta đã biết quan hệ giữa dòng và áp trong các mạch như sau:

Mạch nối hình sao:

$$U_d = \sqrt{3}U_p ; I_d = I_p$$

Mạch nối hình tam giác:

$$U_d = U_p ; I_d = \sqrt{3}I_p$$

Cả hai cách nối đều có quan hệ:

$$U_d I_d = \sqrt{3}I_p U_p$$

Như vậy công suất mạch 3 pha cân bằng được tính theo công thức:

$$P = \sqrt{3}I_d U_d \cos \varphi_p$$

Để đơn giản người ta thường viết gọn:

$$P = \sqrt{3}I U \cos \varphi$$

Hoặc: $P = 3R_p I_p^2$. Trong đó: R_p là điện trở pha

5.2. Công suất phản kháng.

Gọi Q_A, Q_B, Q_C tương ứng là công suất phản kháng của các pha A, B, C, ta có:

- Công suất phản kháng mỗi pha:

$$Q_A = U_A I_A \sin \varphi_A$$

$$Q_B = U_B I_B \sin \varphi_B$$

$$Q_C = U_C I_C \sin \varphi_C$$

Công suất phản kháng của ba pha:

$$Q = Q_A + Q_B + Q_C$$

Khi mạch 3 pha đối xứng:

Tương tự ta có : $Q = \sqrt{3} I_d U_d \sin \varphi_P$

hay: $Q = \sqrt{3} I U \sin \varphi$

Hoặc: $Q = 3 X_p I_p^2$, trong đó X_p : điện kháng pha

5.3. Công suất biểu kiến.

Gọi S_A, S_B, S_C tương ứng là công suất biểu kiến của các pha A, B, C, ta có:

- Công suất biểu kiến mỗi pha:

$$S_A = U_A I_A$$

$$S_B = U_B I_B$$

$$S_C = U_C I_C$$

- Công suất biểu kiến của ba pha:

$$S = S_A + S_B + S_C$$

Khi mạch 3 pha đối xứng:

týng tự trn ta cũ: $S = \sqrt{3} I_d U_d = 3 I_p U_p$

hay: $S = \sqrt{3} I U = P + jQ$

Hoặc: $S = 3 Z_p I_p^2$, trong đó Z_p : tổng trở pha $Z = R + jX = \sqrt{R^2 + X^2}$

5.4. Điện năng.

Điện năng tác dụng trong thời gian t:

$$W_r = P.t = (U_A I_A \cos \varphi_A + U_B I_B \cos \varphi_B + U_C I_C \cos \varphi_C)t \quad (\text{Wh})$$

Điện năng phản kháng trong thời gian t:

$$W_x = Q.t = (U_A I_A \sin \varphi_A + U_B I_B \sin \varphi_B + U_C I_C \sin \varphi_C)t \quad (\text{VARh})$$

Khi mạch 3 pha đối xứng:

Điện năng tác dụng trong thời gian t:

$$W_r = P.t = 3U_p I_p \cos\varphi = \sqrt{3} U_d I_d \cos\varphi.$$

Điện năng phản kháng trong thời gian t:

$$W_x = Q.t = 3U_p I_p \sin\varphi = \sqrt{3} U_d I_d \sin\varphi.$$

Ví dụ: Cho ba cuộn dây giống nhau có $R = 8\Omega$, $X = 6\Omega$ nối hình tam giác đặt vào điện áp ba pha đối xứng có $U_d = 220V$. Tìm dòng điện trong các pha, dòng điện dây, hệ số công suất và tính các thành phần công suất và điện năng tiêu thụ trong một ngày đêm?

Giải:

$$Z = \sqrt{R^2 + X^2} = \sqrt{8^2 + 6^2} = 10(\Omega)$$

Theo bài ra ta có trở kháng mỗi pha là:

- Điện áp mỗi pha là:

$$U_p = U_d = 220(V)$$

- Dòng điện qua mỗi pha là:

$$I_p = \frac{U_p}{Z} = \frac{220}{10} = 22(A)$$

- Dòng điện dây là:

$$I_d = \sqrt{3} I_p \approx 1,73.22 \approx 38(A)$$

- Hệ số công suất mỗi pha là:

$$\cos\varphi = \frac{R}{Z} = \frac{8}{10} = 0,8$$

- Công suất tác dụng ba pha là:

$$P_{3P} = 3P_P = 3 U_p I_p \cos\varphi = 3.220.22.0,8 = 11616 (W)$$

- Công suất phản kháng ba pha là:

$$Q_{3P} = 3Q_P = 3U_p I_p \sin\varphi = 3.220.22.0,6 = 8712 (VAR)$$

- Công suất toàn phần là:

$$S_{3P} = 3S_P = 3U_p I_p = 3.220.22 = 14520 (VA)$$

- Điện năng tiêu thụ trong một ngày đêm là:

$$W_{r3P} = P_{3P} \cdot t = 11616.24 = 278784 \text{ (Wh)} = 278,784 \text{ (kWh)}$$

ÔN TẬP BÀI 8

1. Cho ba cuộn dây giống nhau mỗi cuộn có $R = 10\Omega$, $X = 10\Omega$, đấu hình sao, đặt vào điện áp ba pha đối xứng có $U_d = 220V$. Tìm dòng điện trong mỗi cuộn dây, công suất mạch tiêu thụ, vẽ đồ thị véc tơ?
2. Động cơ ba pha đấu sao, nối vào lưới điện có điện áp dây là $380V$, tiêu thụ công suất $P = 10kW$, $\cos\varphi = 0,8$. Xác định dòng điện của động cơ?
3. Phụ tải ba pha đối xứng, trở kháng mỗi pha là $R = 5\Omega$, $X = 5\sqrt{3}\Omega$, đấu tam giác, đặt vào điện áp ba pha đối xứng có $U_d = 100V$. Tìm dòng điện trong mạch và các thành phần công suất của mạch, vẽ đồ thị véc tơ?
4. Cũng mạch điện như bài 3 nếu phụ tải đấu sao thì dòng điện và công suất bằng bao nhiêu? Nhận xét?
5. Động cơ ba pha đấu tam giác, nối vào lưới điện có điện áp dây là $220V$, tiêu thụ công suất $P = 5,28kW$, $\cos\varphi = 0,8$. Xác định dòng điện pha và dây của động cơ?
6. Động cơ ba pha tam giác, làm việc với điện áp $U_d = 120V$, dòng điện dây $25A$, tiêu thụ công suất $3kW$. Tìm hệ số công suất của động cơ?
7. Tải ba pha đối xứng nối hình sao, trở kháng mỗi pha là: $R = 10\Omega$, $X = 8\Omega$ mắc vào nguồn ba pha đối xứng có $U_d = 380V$.

Hãy xác định: I_p , U_p , $\cos\varphi$, các thành phần công suất P , Q , S ?

8. Ba bóng đèn có tổng trở lần lượt là: $Z_1 = R_1 = 25\Omega$, $Z_2 = R_2 = 20\Omega$, $Z_3 = R_3 = 30\Omega$, mắc vào nguồn ba pha có $U_p = 220V$.

Hãy tính công suất tác dụng, công suất phản kháng, công suất biểu kiến của mạch ba pha?

9. Mạch ba pha đối xứng có $U_d = 220V$, cung cấp cho hai tải.

Tải 1: nối hình sao có trở kháng mỗi pha là $R_1 = 4\Omega$, $X_1 = 3\Omega$.

Tải 2: là một động cơ KĐB ba pha có $P_2 = 5KW$, $\cos\varphi = 0.8$, cuộn dây Stator nối hình tam giác. Hãy tính:

Dòng điện trong các pha của tải?

Dòng điện trên đường dây: I_{d1} , I_{d2} , I_d ?

Các thành phần công suất: P , Q , S của toàn mạch?

TÀI LIỆU CẦN THAM KHẢO

- Giáo trình Kỹ thuật điện – NXB giáo dục. 2002. Vụ trung học chuyên nghiệp – dạy nghề.
- Giáo trình Điện kỹ thuật – NXB Hà Nội. 2007. Sở giáo dục và đào tạo Hà Nội.
- Kỹ thuật điện của ĐẶNG VĂN ĐÀO – LÊ VĂN DOANH. NXB Khoa học và kỹ thuật Hà Nội 1997.