

# CHƯƠNG I: NHỮNG KIẾN THỨC CƠ SỞ VỀ KHÔNG KHÍ

Điều hòa không khí là kỹ thuật tạo ra và duy trì điều kiện vi khí hậu thích hợp với con người và quá trình sản xuất.

Vì vậy trước khi nghiên cứu nó cần hiểu rõ không khí và các thông số vật lý của nó.

## I. CÁC THÔNG SỐ NHIỆT ĐỘNG CỦA KHÔNG KHÍ ẨM:

**Đặc điểm của không khí ẩm:** Không khí có các thành phần cơ bản là ôxy và nitơ, ngoài ra trong không khí còn có nhiều khí khác có thành phần nhỏ như argon, cacbôníc, nêôn, hêli, hiđrô, hơi nước .... So với các chất khí khác thì hơi nước có các đặc điểm sau:

- Sự có mặt của hơi nước làm dung môi cho quá trình ăn mòn kim loại, phá hủy các loại vật liệu.
- Thông thường người ta nghiên cứu không khí ở nhiệt độ  $t \geq -50^\circ\text{C}$ , ở khoảng nhiệt độ này các chất khí của không khí đều ở thể khí còn hơi nước tồn tại ở thể rắn, lỏng hơi tùy theo nhiệt độ không khí.
- Các chất khí có thể chiếm phân áp suất tùy ý trong không khí còn hơi nước thì có phân áp suất cực đại phụ thuộc vào nhiệt độ không khí.

Thành phần của các chất trong không khí được phân theo tỷ lệ sau:

Thành phần	Theo thể tích
- Nitơ: $\text{N}_2$	78,084
- Ôxi: $\text{O}_2$	20,948
- Argon – Ar	0,934
- Carbon-Dioxide: $\text{CO}_2$	0,0314

Khi nói đến không khí người ta có các khái niệm sau:

- **Không khí khô:** Không khí không chứa hơi nước gọi là không khí khô. Trong tính toán thường không khí khô được coi là khí lý tưởng.

- **Không khí ẩm:** Không khí có chứa hơi nước gọi là không khí ẩm. Trong tự nhiên không có không khí khô tuyệt đối mà toàn là không khí ẩm. Không khí ẩm được chia ra làm:

+ Không khí ẩm chưa bão hòa: Là trạng thái mà hơi nước còn có thể bay hơi thêm vào được trong không khí.

+ Không khí ẩm bão hòa: Là trạng thái mà hơi nước trong không khí đã đạt tối đa và không thể bay hơi thêm vào được trong không khí. Nếu bay hơi thêm vào bao nhiêu thì có bấy nhiêu hơi ẩm ngưng tụ lại.

Thông thường hơi nước chiếm khoảng 0,47% thể tích không khí ẩm và có phân áp suất chiếm khoảng 15-20 mmHg

Ta chỉ nghiên cứu không khí ẩm ở áp suất không cao lắm, thông thường là ở áp suất khí quyển, do đó có thể coi không khí ẩm là khí lý tưởng

(Thật vậy ta có: Đối với khí lí tưởng  $\frac{pV}{RT} = 1$

- Ở nhiệt độ  $t=50^{\circ}\text{C}$  không khí ẩm với hơi nước bão hòa có thông số  $p=12,3 \text{ kPa}$ ,  $v=12,05\text{m}^3/\text{kg}$ ,  $R = 426 \text{ J}/(\text{kg}\cdot^{\circ}\text{độ})$ . Ta có:  $\frac{p \cdot v}{R \cdot T} = \frac{12300 \cdot 12,05}{462 \cdot 323} = 0,993$ .
- Không khí khô có  $p=1\text{bar}$ ,  $v=0,927 \text{ m}^3/\text{kg}$ ,  $R = 287 \text{ J}/(\text{kg}\cdot^{\circ}\text{độ})$ . Ta có:  $\left. \frac{p \cdot v}{R \cdot T} = \frac{100000 \cdot 0,927}{287 \cdot 323} = 1 \right)$

### 1. Áp suất.

Áp suất không khí thường được gọi là khí áp. Ký hiệu là  $B$ . Nói chung giá trị  $B$  thay đổi theo không gian và thời gian. Tuy nhiên trong kỹ thuật điều hòa không khí giá trị chênh lệch không lớn có thể bỏ qua và người ta coi  $B$  không đổi. Trong tính toán người ta lấy ở trạng thái tiêu chuẩn  $B_0 = 760 \text{ mmHg}$

### 2. Khối lượng riêng và thể tích riêng.

Khối lượng riêng và thể tích riêng là hai thông số phụ thuộc.

Khối lượng riêng được ký hiệu là  $\rho$ ,  $\text{kg}/\text{m}^3$

Đại lượng nghịch đảo của khối lượng riêng là thể tích riêng.

$$v = 1/\rho, \text{ m}^3/\text{kg}$$

Khối lượng riêng thay đổi theo nhiệt độ và khí áp. Tuy nhiên cũng như áp suất sự thay đổi của khối lượng riêng trong thực tế kỹ thuật không lớn và thường người ta lấy bằng khối lượng riêng ở điều kiện tiêu chuẩn:  $t_0 = 20^{\circ}\text{C}$  và  $B_0 = 760\text{mmHg}$ :  $\rho = 1,2 \text{ kg}/\text{m}^3$

### 3. Độ ẩm (humidity)

#### \* Độ ẩm tuyệt đối (absolute humidity)

Độ ẩm tuyệt đối của không khí ẩm ở một trạng thái là áp suất tuyệt đối riêng phần của hơi nước trong không khí ẩm. Giả sử trong thể tích  $V_{\text{kka}}$  ( $\text{m}^3$ ) không khí ẩm có chứa  $G_h$  ( $\text{kg}$ ) hơi nước; vì hơi nước trong không khí coi là khí lí tưởng nên độ ẩm tuyệt đối được tính như sau:

$$p_h = \frac{G_h \cdot R_h \cdot T_{\text{kka}}}{V_{\text{kka}}} = \frac{R_h \cdot T}{v}; \text{ kgf}/\text{m}^2$$

#### \* Độ ẩm tương đối (relative humidity)

Độ ẩm tương đối của không khí ẩm ở một trạng thái, ký hiệu là  $\varphi$  (%) được tính bằng tỉ số giữa độ ẩm tuyệt đối  $p_h$  của trạng thái đó với độ ẩm tuyệt đối cực đại  $p_{\text{max}}$  ở cùng nhiệt độ.

$$\varphi = p_h/p_{\text{max}}$$

hay:

$$\varphi = p_h/p_{\text{max}} * 100\%$$

Độ ẩm tương đối biểu thị mức độ chứa hơi nước trong không khí ẩm so với không khí ẩm bão hòa ở cùng nhiệt độ.

Khi  $\varphi = 0$ : Không khí khô

$0 < \varphi < 100$ : Không khí ẩm

$\varphi = 100$ : Không khí ẩm bão hòa

- Độ ẩm  $\varphi$  là đại lượng rất quan trọng của không khí ẩm có ảnh hưởng nhiều đến cảm giác của con người và khả năng sử dụng không khí để sấy các vật phẩm.
- Độ ẩm tương đối  $\varphi$  có thể xác định bằng công thức, hoặc đo bằng ẩm kế. Ẩm kế là thiết bị đo gồm 2 nhiệt kế: một nhiệt kế khô và một nhiệt kế ướt, nhiệt kế ướt có bầu bọc vải thấm nước. Độ chênh nhiệt độ giữa 2 nhiệt kế phụ thuộc vào độ ẩm tương đối, chênh lệch càng lớn chứng tỏ độ ẩm tương đối càng bé, nước thấm ướt bên ngoài bầu nhiệt kế ướt đã bốc hơi nhiều và đã nhận nhiều nhiệt của nó và của không khí xung quanh, nên nhiệt độ giảm xuống nhiều. Khi  $\varphi = 100\%$  thì nhiệt độ của 2 nhiệt kế bằng nhau.

#### 4. Dung ẩm (độ chứa hơi) (humidity)

Dung ẩm hay còn gọi là độ chứa hơi, được ký hiệu là  $d \left( \frac{\text{kg}}{\text{kg kkk}} \right)$  là lượng hơi ẩm chứa trong 1 kg không khí khô.

$$d = \frac{G_h}{G_k}$$

-  $G_h$ : Khối lượng hơi nước chứa trong không khí, kg

-  $G_k$ : Khối lượng không khí khô, kg kkk

Ta có quan hệ:

$$\begin{aligned} d &= \frac{G_h}{G_k} = \frac{\frac{p_h \cdot V_{kka}}{R_h \cdot T_{kka}}}{\frac{p_k \cdot V_{kka}}{R_k \cdot T_{kka}}} \\ &= \frac{R_k}{R_h} \cdot \frac{p_h}{p_k} = \frac{287}{462} \cdot \frac{p_h}{p_k} \\ &= 0,622 \cdot \frac{p_h}{p_k} = 0,622 \cdot \frac{p_h}{B - p_h} \end{aligned}$$

Từ đây ta suy ra:  $p_h = \frac{B}{0,622 + d} \cdot d$

Thông thường đơn vị tính của  $d$  là  $\frac{\text{g}}{\text{kg kkk}}$  nên ta có:  $d = 622 \cdot \frac{p_h}{B - p_h}$ ;  $p_h = \frac{B}{622 + d} \cdot d$

#### 5. Nhiệt độ.

*Trong kỹ thuật điều hòa không khí người ta thường sử dụng 2 thang nhiệt độ là độ °C và độ °F. Đối với một trạng thái không khí nhất định nào đó người ta ngoài nhiệt độ thực của nó trong kỹ thuật có 2 trạng thái người ta điều hòa không khí người ta còn phân biệt 2 nhiệt độ:*

- Nhiệt độ điểm sương (dew point temperature): *Khi làm lạnh không khí nhưng giữ nguyên dung ẩm  $d$  (hoặc phân áp suất  $p_h$ ) tới nhiệt độ  $t_s$  nào đó hơi nước trong không khí bắt đầu ngưng tụ thành nước bão hòa. Nhiệt độ  $t_s$  đó gọi là nhiệt độ điểm sương.*

Như vậy nhiệt độ điểm sương của một trạng thái bất kỳ nào đó là nhiệt độ ứng với trạng thái bão hòa và có dung ẩm bằng dung ẩm của trạng thái đã cho. Hay nói cách khác nhiệt độ điểm sương là nhiệt độ bão hòa của hơi nước ứng với phân áp suất  $p_h$  đã cho. Từ đây ta thấy quan hệ giữa  $t_s$  và  $d$  có mối quan hệ phụ thuộc.

- Nhiệt độ nhiệt kế ướt – nhiệt độ bay hơi bão hòa đoạn nhiệt (wet bulb temperature):  
 Khi cho hơi nước bay hơi đoạn nhiệt vào không khí chưa bão hòa. Nhiệt độ của không khí sẽ giảm dần trong khi độ ẩm tương đối tăng lên. Tới trạng thái  $\varphi = 100\%$  quá trình bay hơi chấm dứt. Nhiệt độ ứng với trạng thái gọi là nhiệt độ nhiệt kế ướt và ký hiệu là  $t_w$ . Người ta gọi nhiệt độ nhiệt kế ướt là vì nó được xác định bằng nhiệt kế có bầu thấm ướt nước.

Như vậy nhiệt độ nhiệt kế ướt của một trạng thái là nhiệt độ ứng với trạng thái bão hòa và có enthalpy I bằng enthalpy của trạng thái đã cho. Giữa enthalpy I và nhiệt độ nhiệt kế ướt ta có mối quan hệ phụ thuộc.

## 6. Enthalpy

Enthalpy của không khí ẩm bằng enthalpy của không khí khô và của hơi nước chứa trong nó.

Enthalpy của không khí ẩm được tính cho 1 kg không khí khô. Như vậy nó bằng

$$I = c_{pk}.t + d.(r_o + c_{ph}.t); \text{ kJ/kg kkk}$$

Trong đó:

$c_{pk}$  – Nhiệt dung riêng đẳng áp của không khí khô  $c_{pk} = 1,007 \text{ kJ/kg.K}$

$c_{ph}$  – Nhiệt dung riêng đẳng áp của hơi nước ở  $0^\circ\text{C}$ :  $c_{ph} = 1,93 \text{ kJ/kg.K}$

$r_o$  – Nhiệt ẩn hóa hơi của nước ở  $0^\circ\text{C}$ :  $r_o = 2501 \text{ kJ/kg}$

Như vậy:

$$I = 1,007.t + d.(2501 + 1,97.t); \text{ kJ/kg kkk}$$

Thực tế công thức tính:  $I = t + (2500 + 2.t).d$ ;

## II. ĐỒ THỊ I-d VÀ CÁC QUÁ TRÌNH THAY ĐỔI TRẠNG THÁI CỦA KHÔNG KHÍ (I-d PSYCHROMETRIC CHART)

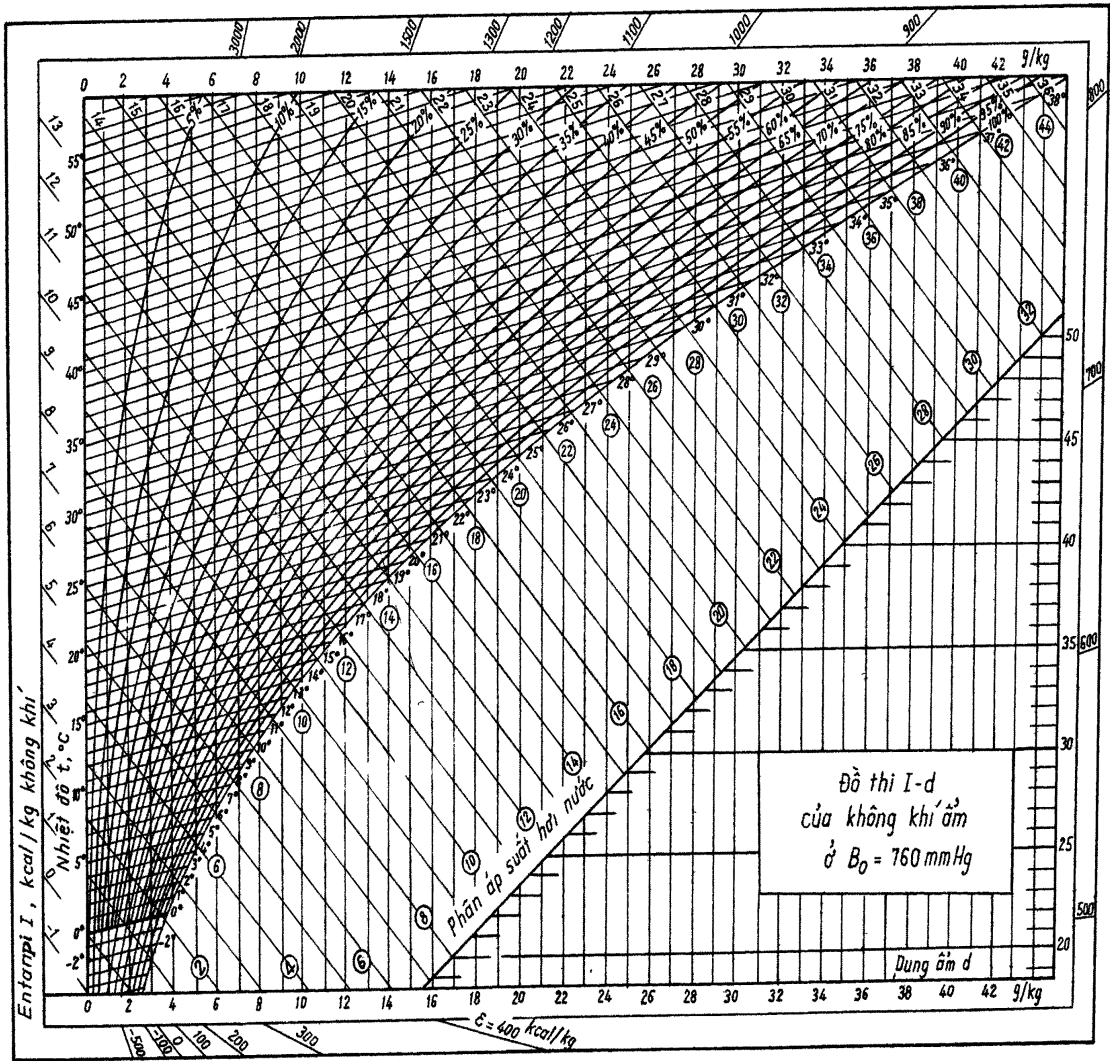
### 1. Các đồ thị trạng thái của không khí ẩm.

Trong kỹ thuật điều hòa không khí ngoài đồ thị phổ biến I-d người ta còn sử dụng các đồ thị sau:

- Đồ thị I-t biểu diễn các trạng thái của không khí chưa bão hòa với 2 trục I và t vuông góc với nhau. Độ ẩm  $\varphi$  và dung ẩm  $d$  là các tham số. Trên đồ thị này các đường  $d=\text{const}$  song song với nhau.
- Đồ thị d-t có 2 trục d và t vuông góc với nhau. Trên đồ thị các đường  $I=\text{const}$  nghiêng với trục d một góc  $135^\circ$

### 2. Trạng thái của không khí ẩm trên đồ thị I-d.

Đồ thị I-d được xây dựng cho không khí ở áp suất tiêu chuẩn  $B_o = 760\text{mmHg}$  với 2 trục I và d nghiêng 1 góc  $135^\circ$ . Các thông số còn lại:  $t$ ,  $\varphi$ ,  $t_s$ ,  $t_w$ ,  $p_h$  là các tham số của đồ thị.





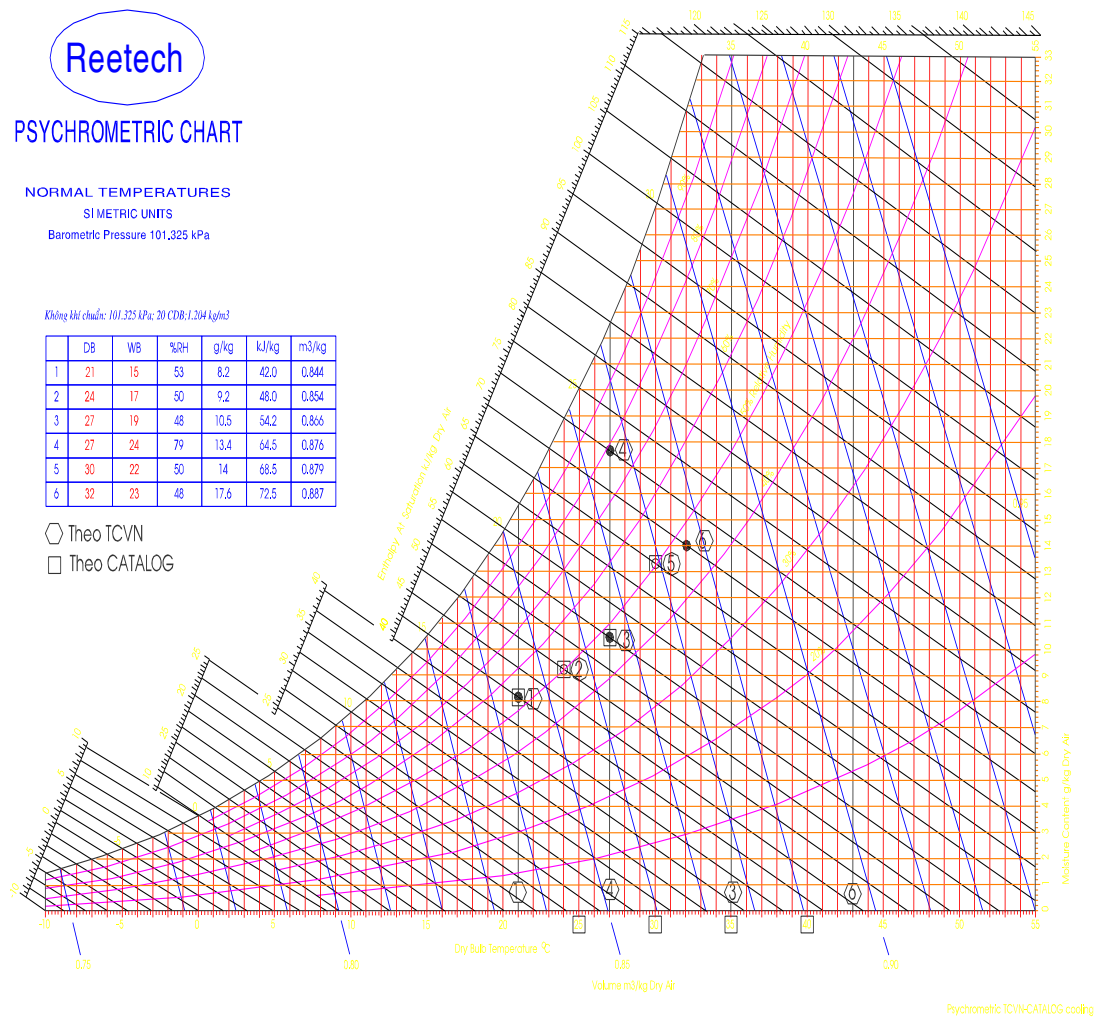
# PSYCHROMETRIC CHART

NORMAL TEMPERATURES  
SI METRIC UNITS  
Barometric Pressure 101,325 kPa

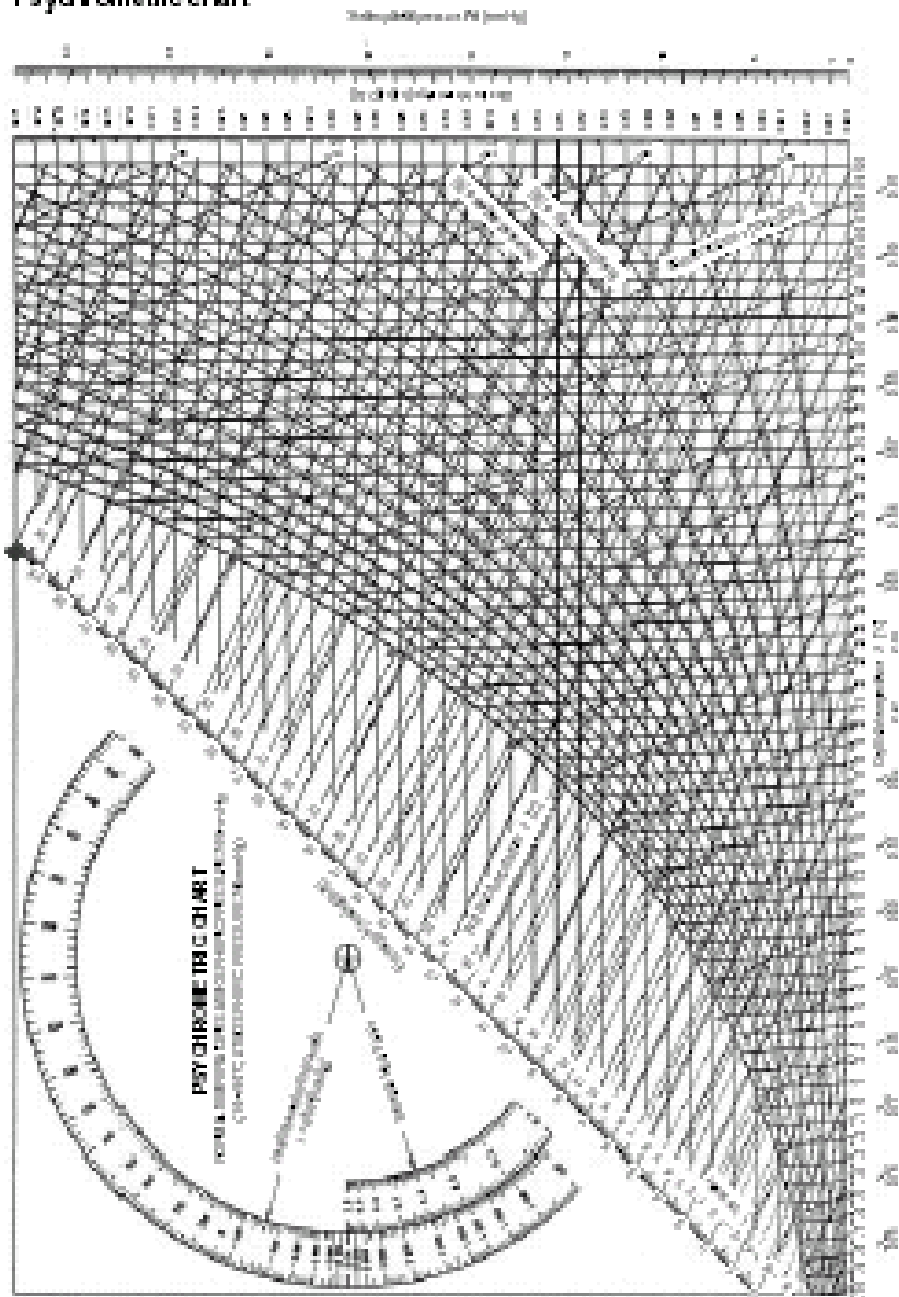
Không khí chuẩn: 101,325 kPa; 20 CDB; 1,204 kg/m<sup>3</sup>

	DB	WB	%RH	g/kg	kJ/kg	m <sup>3</sup> /kg
1	21	15	53	8,2	42,0	0,844
2	24	17	50	9,2	48,0	0,854
3	27	19	48	10,5	54,2	0,866
4	27	24	79	13,4	64,5	0,876
5	30	22	50	14	68,5	0,879
6	32	23	48	17,6	72,5	0,887

- Theo TCVN
- Theo CATALOG



□ Psychrometric chart



Trên đồ thị I-d mỗi điểm biểu diễn một trạng thái và mỗi đường biểu thị một quá trình thay đổi trạng thái của không khí ẩm. Trên đồ thị người ta xây dựng có họ đường:  $I = \text{const}$ ,  $t = \text{const}$ ,  $d = \text{const}$ ,  $\varphi = \text{const}$ .

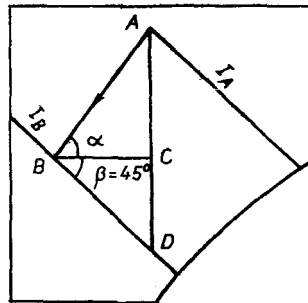
Trên đồ thị I-d trạng thái A của không khí ẩm được xác định bằng nhiệt độ  $t_A$  và độ ẩm  $\varphi_A$ , từ đó có thể xác định được các thông số còn lại.

Bài tập:

- Không khí ẩm với thông số trạng thái: nhiệt độ nhiệt kế khô  $t_{db} = 35^\circ\text{C}$ , độ ẩm tương đối  $\varphi = 85\%$ . Tra các thông số trạng thái không khí ẩm còn lại:  $I$ ,  $t_{wb}$ ,  $t_{dp}$ ,  $p_w$ .
- Không khí ẩm với thông số trạng thái: nhiệt độ nhiệt kế khô  $t_{db} = 25^\circ\text{C}$ , độ ẩm tương đối  $\varphi = 65\%$ . Tra các thông số trạng thái không khí ẩm còn lại:  $I$ ,  $t_{wb}$ ,  $t_{dp}$ ,  $p_w$ .

### 3. Quá trình thay đổi trạng thái của không khí trên đồ thị I-d.

Quá trình thay đổi trạng thái của không khí ẩm từ trạng thái A ( $t_A, \varphi_A$ ) đến B ( $t_B, \varphi_B$ ) được biểu thị bằng đoạn thẳng AB, mũi tên chỉ chiều quá trình gọi là tia quá trình.



Đối với một không gian điều hòa thì có thể coi tỷ lệ thải nhiệt và thải ẩm trong không gian của nó là không đổi. Muốn duy trì nhiệt độ và độ ẩm trong phòng không thay đổi nhất định phải xử lý không khí về nhiệt và ẩm theo đúng tỷ lệ thải nhiệt và ẩm trong phòng. Hay nói cách khác đối với một không gian cụ thể quá trình thay đổi trạng thái của không khí trong phòng phải thỏa mãn:

$$(I_A - I_B)/(d_A - d_B) = \varepsilon_{AB} = \text{const}$$

$\varepsilon_{AB}$  gọi là hệ số góc tia của quá trình

Ta hãy xác định ý nghĩa hình học của hệ số góc tia  $\varepsilon_{AB}$

Ký hiệu góc giữa AB với đường nằm ngang là  $\alpha$

Ta có:

$$\Delta I = I_A - I_B = m \cdot AD$$

$$\Delta d = d_A - d_B = n \cdot BC$$

Trong đó m, n là tỉ lệ xích của 2 trục tọa độ

Từ đây ta có

$$\varepsilon_{AB} = \Delta I / \Delta d = m \cdot AD / n \cdot BC$$

$$\varepsilon_{AB} = (\text{tg}\alpha + \text{tg}45) \cdot m/n = (\text{tg}\alpha + 1) \cdot m/n$$

Từ đây ta thấy:

- Hệ số góc tia phản ánh hướng của quá trình AB, mỗi quá trình  $\varepsilon_{AB}$  có một giá trị nhất định.



- Khi xử lý không khí để vừa đảm bảo nhiệt độ và độ ẩm không đổi hệ số  $\varepsilon_{AB}$  phải được duy trì không đổi.
- Trên đồ thị I-d để tiện lợi cho việc sử dụng đồ thị mà không làm rối các đường khác, ở ngoài biên của đồ thị người ta vẽ các đường  $\varepsilon = \text{const}$  xung quanh đồ thị.

Khi sử dụng các đường  $\varepsilon = \text{const}$  cần lưu ý:

- + Các đường  $\varepsilon$  có trị số như nhau thì song song với nhau
- + Tất cả các đường  $\varepsilon$  chuẩn kéo dài đều đi qua gốc tọa độ ( $I=0$  và  $d=0$ )

#### 4. Quá trình hòa trộn không khí trên đồ thị I-d.

Trong kỹ thuật điều hòa không khí người ta thường gặp các quá trình hòa trộn 2 dòng không khí ở các trạng thái khác nhau để đạt được một trạng thái nhất định. Bây giờ ta hãy xác định trạng thái mới của hỗn hợp.

Giả sử hòa trộn một lượng không khí ở trạng thái A ( $I_A, d_A$ ) có khối lượng phần khô là  $L_A$  với một lượng không khí ở trạng thái B ( $I_B, d_B$ ) có khối lượng phần khô là  $L_B$  và thu được một lượng không khí ở trạng thái C ( $I_C, d_C$ ) có khối lượng phần khô là  $L_C$

Ta có:

- Cân bằng khối lượng:

$$L_C = L_A + L_B$$

- Cân bằng ẩm:

$$d_C.L_C = d_A.L_A + d_B.L_B$$

- Cân bằng nhiệt:

$$I_C.L_C = I_A.L_A + I_B.L_B$$

Sau khi thay thế  $L_C = L_A + L_B$  và trừ theo vế ta có:

$$(I_A - I_C).L_A = (I_C - I_B).L_B$$

$$(d_A - d_C).L_A = (d_C - d_B).L_B$$

hay:

$$\frac{I_A - I_C}{d_A - d_C} = \frac{I_C - I_B}{d_C - d_B} \quad (1)$$

$$\frac{I_A - I_C}{I_C - I_B} = \frac{d_A - d_C}{d_C - d_B} = \frac{L_A}{L_B} \quad (2)$$

Từ biểu thức này ta rút ra:

- Phương trình (1) là phương trình đường thẳng, chứng tỏ điểm C nằm trên đoạn AB.
- Điểm C chia đoạn AB theo tỷ lệ  $L_B/L_A$

Trạng thái C được xác định như sau:

$$I_C = I_A.L_A/L_C + I_B.L_B/L_C$$

$$d_C = d_A.L_A/L_C + d_B.L_B/L_C$$

### III. ẢNH HƯỞNG CỦA MÔI TRƯỜNG KHÔNG KHÍ

Môi trường không khí có ảnh hưởng rất lớn đến con người và quá trình sản xuất. Có nhiều yếu tố ảnh hưởng đến con người cụ thể như sau:

- Nhiệt độ
- Độ ẩm
- Tốc độ gió
- Nồng độ các chất độc hại
- Độ ồn

#### 1. Ảnh hưởng tới con người.

##### a. Nhiệt độ.

Nhiệt độ là yếu tố gây cảm giác nóng lạnh đối với con người. Cơ thể con người luôn luôn có nhiệt độ là 37°C. Trong quá trình vận động con người luôn luôn nhả nhiệt  $q_{tỏa}$ . Để duy trì thân nhiệt cơ thể thường xuyên trao đổi nhiệt với môi trường xung quanh, dưới 2 hình thức

- **Truyền nhiệt:** Nhiệt được truyền từ cơ thể con người vào môi trường xung quanh dưới 3 hình thức: dẫn nhiệt, đối lưu và bức xạ. Nói chung nhiệt lượng trao đổi theo hình thức này phụ thuộc chủ yếu vào độ chênh nhiệt độ và môi trường xung quanh. Lượng nhiệt trao đổi này gọi là nhiệt hiện. Ký hiệu  $q_h$  (sensible heat)

Truyền nhiệt được thực hiện chủ yếu là tỏa nhiệt và bức xạ từ bề mặt da (36°C) hoặc dẫn nhiệt qua lớp vải khi có độ chênh nhiệt độ với môi trường.

Khi nhiệt độ môi trường nhỏ hơn 36°C cơ thể truyền nhiệt cho môi trường, khi nhiệt độ cao hơn 36°C thì nhận nhiệt. Khi nhiệt độ môi trường quá bé thì cơ thể mất nhiều nhiệt nên có cảm giác lạnh và ngược lại khi nhiệt độ môi trường lớn khả năng ra môi trường giảm nên có cảm giác nóng.

- **Tỏa ẩm:** ngoài hình thức trên con người còn trao đổi nhiệt với môi trường xung quanh thông qua hình thức tỏa ẩm. Hình thức này có thể xảy ra trong mọi phạm vi nhiệt độ và khi nhiệt độ môi trường càng cao thì tỏa ẩm càng lớn. Nhiệt năng của cơ thể được thải ra ngoài cùng với hơi nước dưới dạng nhiệt ẩn, nên lượng nhiệt này được gọi là nhiệt ẩn. Ký hiệu  $q_a$  (latent heat)

Ngay cả khi nhiệt độ môi trường cao hơn 36°C cơ thể con người vẫn thải được nhiệt ra môi trường thông qua hình thức tỏa ẩm. Đó là thoát mồ hôi. Người ta đã tính được rằng cứ thoát một giọt mồ hôi thì cơ thể thải được một lượng nhiệt nhất định. Nhiệt độ càng cao, độ ẩm môi trường càng bé thì thoát mồ hôi càng nhiều vì khi đó hình thức thải nhiệt bằng truyền nhiệt bị giảm.

Tổng nhiệt lượng truyền nhiệt và tỏa ẩm phải đảm bảo luôn luôn bằng lượng nhiệt do cơ thể sản sinh ra.

Mối quan hệ giữa 2 hình thức phải luôn luôn đảm bảo:

$$q_{tỏa} = q_h + q_a$$

Nếu vì một lý do gì đó mất cân bằng thì sẽ gây đau ốm

Nhiệt độ thích hợp nhất đối với con người nằm trong khoảng 22-27 °C

b. Độ ẩm tương đối.

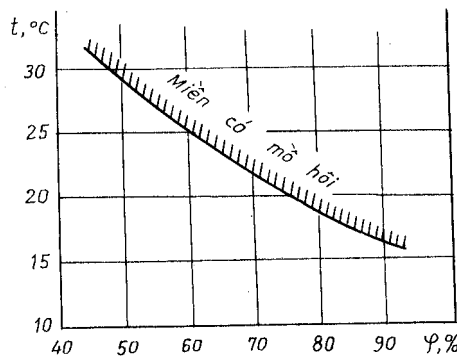
Độ ẩm tương đối có ảnh hưởng quyết định tới khả năng bay mồ hôi vào trong không khí. Quá trình này chỉ có thể tiến hành khi  $\varphi < 100\%$ . Độ ẩm càng thấp thì khả năng thoát mồ hôi càng cao, cơ thể cảm thấy dễ chịu. Khi thoát 1g mồ hôi thì thải 2500 J.

- **Khi độ ẩm cao:** Khi độ ẩm tăng lên khả năng thoát mồ hôi kém, cơ thể cảm thấy rất nặng nề và mệt, dễ gây cảm cúm. Người ta nhận thấy ở một nhiệt độ và tốc độ gió không đổi khi độ ẩm tăng lên khả năng bốc mồ hôi chậm hoặc không thể bay hơi được dẫn đến trên bề mặt da có lớp mồ hôi nhớp nháp. Người ta đã xây dựng đồ thị biểu thị miền trạng thái ở đó trên bề mặt da sẽ xuất hiện mồ hôi ướt gọi là miền mồ hôi. Trên hình trình bày miền mồ hôi trên da. Có thể thấy khi độ ẩm nhỏ trên bề mặt da có mồ hôi ướt khi nhiệt độ khá cao (trên 30°C), còn khi  $\varphi$  lớn trên da có mồ hôi ngay cả khi nhiệt độ rất thấp (dưới 20°C)

- **Khi độ ẩm thấp:** Khi độ ẩm mồ hôi sẽ bay hơi nhanh và nhiều làm da khô nứt nẻ

Tỉ lệ giữa lượng nhiệt trao đổi bằng tỏa ẩm lớn hơn nhiều so với truyền nhiệt.

Nói chung khi độ ẩm thấp bề mặt da luôn luôn khô ráo.



c. Tốc độ lưu chuyển không khí.

Tốc độ không khí xung quanh có ảnh hưởng đến cường độ trao đổi nhiệt và trao đổi chất (thoát mồ hôi) giữa cơ thể con người với môi trường xung quanh. Khi tốc độ lớn cường độ trao đổi tăng lên. Vì vậy khi đứng trước gió ta cảm thấy mát và thường da khô hơn nơi tĩnh tại trong cùng điều kiện về độ ẩm và nhiệt độ và hiện tượng mồ hôi nhớp nháp trên da sẽ ít hơn.

Khi tốc độ quá lớn thì cơ thể mất nhiệt, da khô. Tốc độ gió thích hợp tùy thuộc vào nhiều yếu tố: nhiệt độ gió, cường độ lao động, độ ẩm, trạng thái sức khỏe của mỗi người...

Trong kỹ thuật điều hòa không khí người ta chỉ quan tâm tốc độ gió trong vùng làm việc, tức là vùng dưới 2m kể từ sàn nhà.

Bảng dưới đây cho tốc độ gió cho phép trong vùng làm việc phụ thuộc vào nhiệt độ gió:

Nhiệt độ không khí, °C	Tốc độ $v_k$ , m/s
16 ÷ 20	< 0,25
21 ÷ 23	0,25 ÷ 0,3
24 ÷ 25	0,4 ÷ 0,6

26 ÷ 27	0,7 ÷ 1,0
28 ÷ 30	1,1 ÷ 1,3
> 30	1,3 ÷ 1,5

Rõ ràng con người luôn luôn chịu ảnh hưởng của 3 yếu tố hết sức quan trọng là nhiệt độ, độ ẩm và tốc độ gió. Để đánh giá ảnh hưởng tổng hợp của 3 yếu tố: t, φ, ω<sub>k</sub> để tìm ra miền khí hậu thích hợp cho cơ thể con người có nhiều cách khác nhau.

Tuy nhiên miền tiện nghi cũng mang tính tương đối vì còn phụ thuộc vào cường độ lao động, thói quen, tình trạng sức khỏe của mỗi người. Trong trường hợp lao động nhẹ hoặc tĩnh tại thì có thể đánh giá thông qua nhiệt độ hiệu quả tương đương:

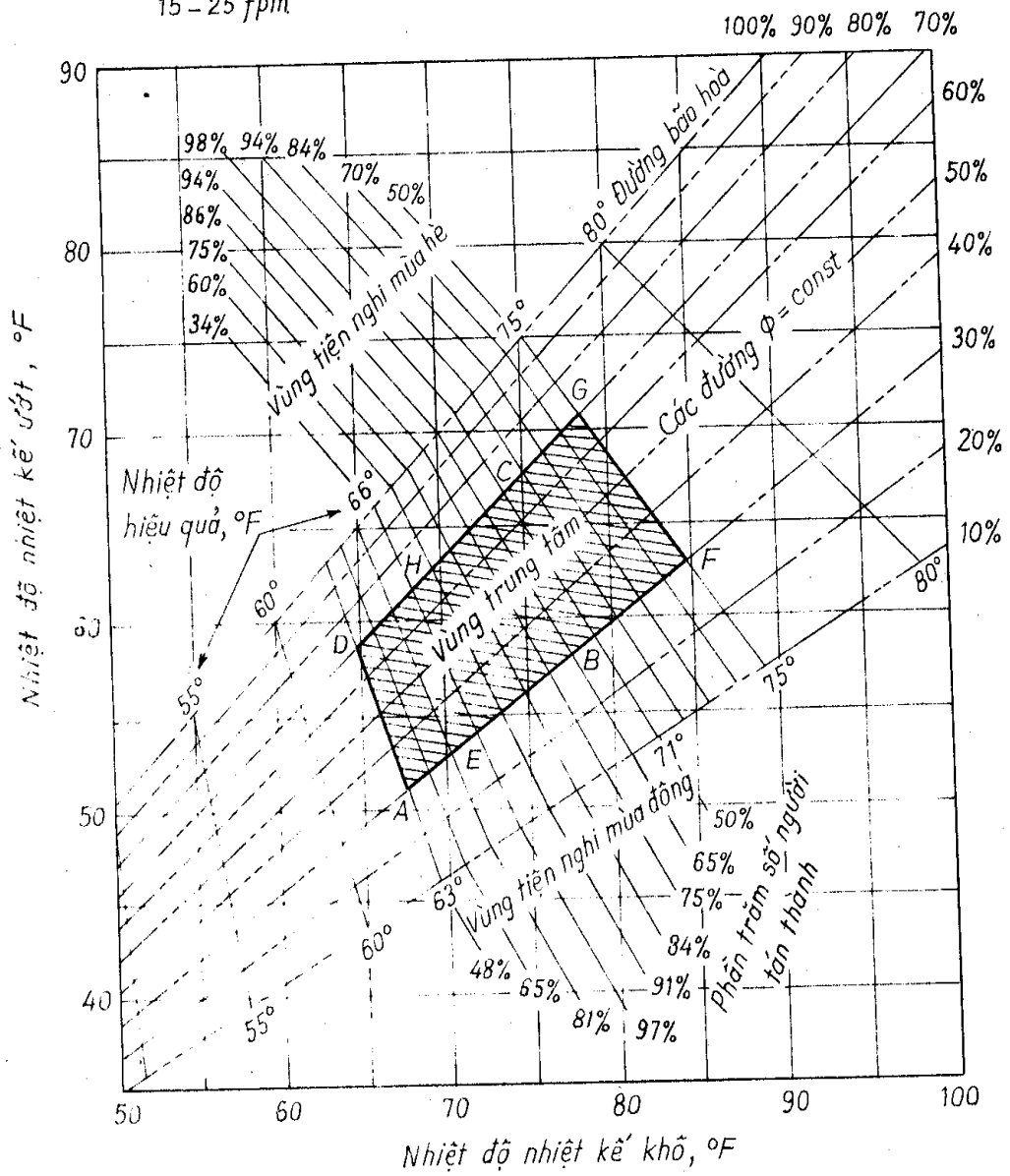
$$t_{hq} = 0,5 (t_k + t_{tr}) - 1,94.(\omega_k)^{0,5}$$

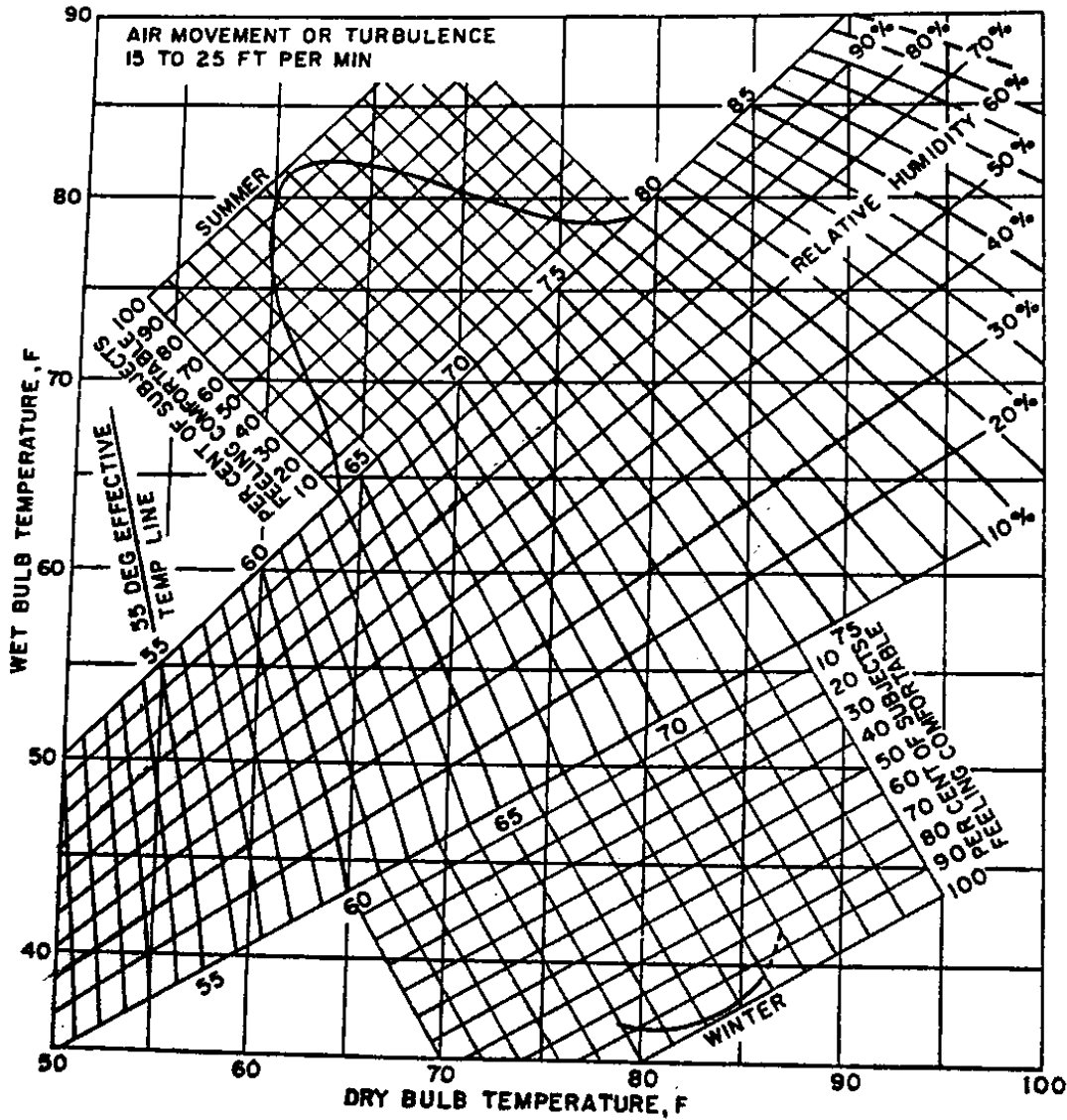
Nhiệt độ hiệu quả thích hợp được xác định như sau:

- Mùa hè: 19 – 24 °C
- Mùa đông: 17,2 – 21,7 °C

Ngoài ra người ta còn xây dựng miền tiện nghi trên đồ thị. Khi trạng thái không khí rơi vào miền đó thì được coi là thích hợp đối với con người.

15 - 25 fpm





**d. Nồng độ các chất độc hại.**

Khi trong không khí có các chất độc hại chiếm một tỷ lệ lớn thì nó sẽ có ảnh hưởng đến sức khỏe con người. Mức độ tái hại của mỗi một chất tùy thuộc vào nồng độ của nó trong không khí, thời gian tiếp xúc của con người, tình trạng sức khỏe ...

Các chất bao gồm các chất chủ yếu sau:

- **Bụi:** Bụi ảnh hưởng đến hệ hô hấp. Tác hại của bụi phụ thuộc vào loại bụi và kích thước của nó. Kích thước càng nhỏ thì càng có hại vì nó tồn tại trong không khí lâu và khả năng thâm nhập vào cơ thể cao, khó xử lý sạch. Hạt bụi lớn khả năng khử dễ dàng hơn nên ít ảnh hưởng tới con người trên thực tế.

- **Khí CO<sub>2</sub> và hơi nước:** các khí này không độc, nhưng khi nồng độ của chúng lớn thì sẽ làm giảm nồng độ O<sub>2</sub> trong không khí gây cảm giác mệt mỏi và khi nồng độ quá lớn có thể dẫn đến ngạt thở.

- Các chất độc hại khác: Trong quá trình sản xuất và sinh hoạt trong không khí có thể có lẫn các chất độc hại như NH<sub>3</sub>,...là những chất rất có hại đến sức khỏe con người.

Cho tới nay không có tiêu chuẩn chung để đánh giá mức độ ảnh hưởng tổng hợp của các chất độc hại trong không khí. Để đánh giá mức độ ô nhiễm người ta dựa vào nồng độ CO<sub>2</sub> có trong không khí, vì chất độc hại phổ biến nhất là khí CO<sub>2</sub> do con người thải ra khi sinh hoạt và sản xuất.

Bảng sau đây đánh giá mức độ ảnh hưởng của nồng độ CO<sub>2</sub> tới con người;

Nồng độ CO <sub>2</sub> % thể tích	Mức độ ảnh hưởng
0,07	Chấp nhận được ngay cả khi có nhiều người trong phòng
0,10	Nồng độ cho phép trong trường hợp thông thường
0,15	Nồng độ cho phép khi dùng tính toán thông gió
0,20 ÷ 0,50	Tương đối nguy hiểm
≥ 0,50	Nguy hiểm

Ứng với nồng độ CO<sub>2</sub> cho phép ta có thể xác định lưu lượng không khí tươi cần cung cấp cho 1 người trong 1 giờ như sau:

$$Q = \frac{k}{\beta - a}$$

Ở đây:

- k - là lượng CO<sub>2</sub> do con người thải ra: m<sup>3</sup>/(h.người);
- β - Nồng độ CO<sub>2</sub> cho phép, % thể tích
- a - Nồng độ CO<sub>2</sub> trong không khí bên ngoài (thông thường lấy 0,03% thể tích), % thể tích
- Q - Lưu lượng không khí tươi cần cấp, m<sup>3</sup>/(h. người).

Lượng CO<sub>2</sub> do người thải ra phụ thuộc vào cường độ lao động, nên Q cũng phụ thuộc vào cường độ lao động.

Cường độ vận động	k, m <sup>3</sup> /h.người	Q, m <sup>3</sup> /h.người	
		β=0,1	β=0,15
- Nghỉ ngơi	0,013	18,6	10,8
- Rất nhẹ	0,022	31,4	18,3
- Nhẹ	0,030	43,0	25,0
- Trung bình	0,046	65,7	38,3

- Nặng	0,074	106,0	61,7
--------	-------	-------	------

### ***e. Độ ồn***

Người ta phát hiện ra rằng khi con người làm việc lâu dài trong khu vực có độ ồn cao thì lâu ngày cơ thể sẽ suy sụp có thể gây một số bệnh như: stress, bồn chồn và gây các rối loạn gián tiếp khác.

Vì vậy độ ồn là một tiêu chuẩn quan trọng để thiết kế một hệ thống điều hòa không khí.

Người ta đã qui định độ ồn cho phép từng khu vực điều hòa nhất định. Khi thiết kế các hệ thống điều hòa người thiết kế bắt buộc phải tuân thủ.

Khu vực	Giờ trong ngày	Độ ồn cực đại cho phép, dB	
		Cho phép	Nên chọn
- Bệnh viện, Khu điều dưỡng	6 ÷ 22	35	30
	22 ÷ 6	30	30
- Giảng đường, lớp học		40	35
- Phòng máy vi tính		40	35
- Phòng làm việc		50	45
- Phân xưởng sản xuất		85	80
- Nhà hát, phòng hòa nhạc		30	30
- Phòng hội thảo, hội họp		55	50
- Rạp chiếu bóng		40	35
- Phòng ở	6 - 22	40	30
	22 - 6	30	30
- Khách sạn	6 - 22	45	35
	22 - 6	40	30
- Phòng ăn lớn, quán ăn lớn		50	45

### ***2. Ảnh hưởng đến sản xuất.***

Con người là một yếu tố vô cùng quan trọng, các thông số khí hậu có ảnh hưởng nhiều tới con người có nghĩa cũng ảnh hưởng tới năng suất và chất lượng sản phẩm một cách gián tiếp.

Ngoài ra các yếu tố khí hậu cũng ảnh hưởng trực tiếp tới chất lượng sản phẩm



### **a. Nhiệt độ.**

Nhiệt độ có ảnh hưởng đến nhiều loại sản phẩm. Trong một quá trình đòi hỏi nhiệt độ phải nằm trong một giới hạn nhất định.

- Kẹo Sôcôla: 7 – 8 °C
- Kẹo cao su: 20°C
- Bảo quản rau quả: 10°C
- Đo lường chính xác: 20 – 22 °C
- Dệt : 20 – 32°C
- Chế biến thịt, thực phẩm: Nhiệt độ cao làm sản phẩm chóng bị thiu.

### **b. Độ ẩm tương đối.**

Độ ẩm cũng có ảnh hưởng đến một số sản phẩm

- Khi độ ẩm cao có thể gây nấm mốc cho một số sản phẩm nông nghiệp và công nghiệp nhẹ.
- Khi độ ẩm thấp sản phẩm sẽ khô, giòn không tốt hoặc bay hơi làm giảm chất lượng sản phẩm hoặc hao hụt trọng lượng.

#### **Ví dụ**

- Sản xuất bánh kẹo: Khi độ ẩm cao thì kẹo chảy nước  $\varphi = 50-60\%$
  - Ngành vi điện tử, bán dẫn: Khi độ ẩm cao làm mất tính cách điện của các mạch điện
- c. Vận tốc không khí.

Tốc độ không khí cũng có ảnh hưởng đến sản xuất nhưng ở một khía cạnh khác. Khi tốc độ lớn: Trong nhà máy dệt, sản xuất giấy.. sản phẩm nhẹ sẽ bay khắp phòng hoặc làm rối sợi. Trong một số trường hợp thì sản phẩm bay hơi nước nhanh làm giảm chất lượng.

#### **d. Độ trong sạch của không khí.**

Độ trong sạch của không khí có ảnh hưởng nhiều tới sản xuất. Có nhiều ngành sản xuất bắt buộc phải thực hiện trong phòng không khí cực kỳ trong sạch như điện tử bán dẫn, tráng phim, quang học. Một số ngành thực phẩm cũng đòi hỏi cao về không khí tránh làm bẩn các thực phẩm.

## **VI. KHÁI NIỆM VỀ THÔNG GIÓ VÀ ĐIỀU HÒA KHÔNG KHÍ.**

### **1. Thông gió.**

#### **a. Định nghĩa:**

Trong quá trình sinh hoạt và sản xuất trong một số không gian các yếu tố như: nhiệt độ, độ ẩm, nồng độ các chất độc hại quá cao không tốt đối với con người. Để giảm các yếu tố có hại đó người ta tiến hành thay không khí trong phòng bằng không khí mới từ bên ngoài. Quá trình đó gọi là thông gió.

Thông gió là quá trình trao đổi không khí trong nhà và ngoài trời để thải nhiệt thừa, ẩm thừa, các chất độc hại ra bên ngoài nhằm giữ cho các thông số khí hậu trong phòng không vượt quá giới hạn cho phép.

Như vậy trong thông gió không khí trước khi thổi vào phòng không được xử lý nhiệt ẩm.

### **b. Phân loại**

- Theo phạm vi
  - Thông gió tổng thể: Thông gió trên toàn bộ thể tích phòng hoặc công trình.
  - Thông gió cục bộ: Chỉ thông gió tại một số nơi có các nguồn phát sinh nhiệt thừa, ẩm thừa và các chất độc hại nhiều. Ví dụ: Nhà bếp, toilet.
- Theo phương thức:
  - Thông gió cưỡng bức: Thực hiện nhờ quạt.
  - Thông gió tự nhiên: Thực hiện nhờ chuyển động tự nhiên của gió dưới tác động của nhiệt độ, độ ẩm, áp suất.

## **2. Điều hòa không khí.**

### **a. Định nghĩa:**

**Điều hòa không khí còn gọi là điều tiết không khí là quá trình tạo ra và giữ ổn định các thông số trạng thái của không khí theo một chương trình định sẵn không phụ thuộc vào điều kiện bên ngoài.**

**Definition:** *Air conditioning is the simultaneous control of the temperature, humidity, motion, and purity of the atmosphere in confined space.*

*Trong hệ thống điều hòa không khí, không khí đã được xử lý nhiệt ẩm trước khi thổi vào phòng. Đây là điểm khác nhau của thông gió và điều tiết không khí, vì thế nó đạt hiệu quả cao hơn thông gió.*

### **b. Phân loại:**

- Theo mức độ quan trọng:
  - Hệ thống điều hòa không khí cấp I: Duy trì chế độ nhiệt ẩm trong nhà với mọi phạm vi nhiệt độ ngoài trời.
  - Hệ thống điều hòa không khí cấp II: Duy trì chế độ nhiệt ẩm trong nhà với sai số không quá 200 giờ trong 1 năm.
  - Hệ thống điều hòa không khí cấp III: Duy trì chế độ nhiệt ẩm trong nhà với sai số không quá 400 giờ trong 1 năm.
- Theo chức năng:
  - Kiểu cục bộ: Là hệ thống nhỏ chỉ điều hòa không khí trong một không gian hẹp, thường là một phòng.
  - Kiểu phân tán: Hệ thống điều hòa không khí mà khâu xử lý nhiệt ẩm phân tán nhiều nơi.
  - Kiểu trung tâm: Khâu xử lý không khí thực hiện tại một trung tâm sau đó phân đi các nơi.

## **V. Thông số tính toán của không khí trong nhà và ngoài trời.**

## 1. Thông số tính toán của không khí trong nhà

Bảng chọn nhiệt độ trong phòng

KHU VỰC	THÔNG SỐ MÙA HÈ			
	Hạng sang		Bình thường	
	$t_r, ^\circ\text{C}$	$\varphi, \%$	$t_r, ^\circ\text{C}$	$\varphi, \%$
<b>Khu công cộng:</b> Chung cư, nhà ở, khách sạn, văn phòng, bệnh viện, trường học	23,3 ÷ 24,4	45 ÷ 50	25 ÷ 26,1	45 ÷ 50
<b>Cửa hàng, cửa hiệu:</b> Bank, bánh kẹo, mỹ phẩm, cửa hàng, cửa hàng ở chung cư, siêu thị	24,4 ÷ 25,6	45 ÷ 50	25,6 ÷ 26,7	45 ÷ 50
Phòng thu âm thu lời, nhà thờ, quán bar, nhà hàng, nhà bếp...	24,4 ÷ 25,6	50 ÷ 55	25,6 ÷ 26,7	50 ÷ 60
Nhà máy, phân xưởng, xí nghiệp	25 ÷ 26,7	45 ÷ 55	26,7 ÷ 29,5	50 ÷ 60

## 2. Thông số tính toán của không khí ngoài trời.

Thông số ngoài trời được sử dụng để tính toán tải nhiệt được căn cứ vào tầm quan trọng của công trình, tức là tùy thuộc vào cấp của hệ thống điều hòa không khí và lấy theo bảng dưới đây:

Các thông số thiết kế không khí ngoài trời

Hệ thống	Nhiệt độ $t_N, ^\circ\text{C}$	Độ ẩm $\varphi, \%$
Hệ thống cấp I		
+ Mùa hè	$t_{\max}$	$\varphi(t_{\max})$
+ Mùa đông	$t_{\min}$	$\varphi(t_{\min})$
Hệ thống cấp II		
+ Mùa hè	$0,5(t_{\max} + t^{\text{tb}}_{\max})$	$0,5[\varphi(t_{\max}) + \varphi(t^{\text{tb}}_{\max})]$
+ Mùa đông	$0,5(t_{\min} + t^{\text{tb}}_{\min})$	$0,5[\varphi(t_{\min}) + \varphi(t^{\text{tb}}_{\min})]$
Hệ thống cấp III		
+ Mùa hè	$t^{\text{tb}}_{\max}$	$\varphi(t^{\text{tb}}_{\max})$
+ Mùa đông	$t^{\text{tb}}_{\min}$	$\varphi(t^{\text{tb}}_{\min})$

Trong đó:

$t_{\max}, t_{\min}$  Nhiệt độ lớn nhất và nhỏ nhất tuyệt đối trong năm.

$t_{\max}^{tb}, t_{\min}^{tb}$  Nhiệt độ của tháng nóng nhất trong năm.

$\varphi(t_{\max}), \varphi(t_{\min})$  Độ ẩm ứng với nhiệt độ lớn nhất và nhỏ nhất tuyệt đối trong năm.

$\varphi(t_{\max}^{tb}), \varphi(t_{\min}^{tb})$  Độ ẩm ứng với tháng có nhiệt độ lớn nhất và nhỏ nhất trong năm.

## **CHƯƠNG 2**

### **CÁC HỆ THỐNG ĐIỀU HÒA KHÔNG KHÍ.**

#### **2.1 Các khâu của hệ thống điều hòa không khí.**

**Nói chung một hệ thống điều hòa không khí bao giờ cũng có 4 khâu chủ yếu sau:**

##### **2.1.1 Khâu xử lý không khí.**

Khâu xử lý không khí có nhiệm vụ tạo ra không khí có trạng thái nhiệt ẩm nhất định theo yêu cầu, đồng thời đảm bảo tiêu chuẩn vệ sinh.

Như vậy khâu xử lý không khí bao gồm các thiết bị chính:

- Làm lạnh hoặc sấy nóng không khí.
- Thiết bị làm ẩm hoặc làm khô.
- Thiết bị lọc bụi.

##### **2.1.2 Khâu vận chuyển và phân phối không khí.**

Khâu này có nhiệm vụ vận chuyển không khí đã được xử lý đến các phòng (hộ tiêu thụ), đảm bảo phân bố đều không khí trong phòng và yêu cầu vệ sinh.

Hệ thống bao gồm các thiết bị chính sau:

- Hệ thống các kênh dẫn gió và hồi gió.
- Các miệng hút, miệng thổi, các cửa cấp gió và thải gió.
- Các hộp tiêu âm và lọc bụi trên đường ống.
- Các thiết bị phân chia dòng không khí.
- Hệ thống các quạt cấp gió và quạt hồi gió
- Hệ thống kênh dẫn gió

##### **2.1.3 Khâu năng lượng.**

Khâu này có nhiệm vụ cung cấp năng lượng cho hệ thống hoạt động. Nó bao gồm các thiết bị chủ yếu sau: Bơm, quạt, máy nén, nguồn hơi nóng để sưởi.

Nói chung khâu năng lượng phân bố rải rác trên toàn hệ thống

##### **2.1.4 Khâu đo lường, bảo vệ, điều khiển, khống chế tự động.**

Khâu này bao gồm tất cả các thiết bị nhằm làm cho hệ thống hoạt động an toàn, ổn định và đạt thông số nhất định.

Khâu này bao gồm các thiết bị chủ yếu sau:

- Thiết bị đo lường: Đồng hồ nhiệt độ, đồng hồ áp suất, lưu lượng kế, tốc độ kế, ampe kế, vôn kế ....
- Thiết bị bảo vệ: van an toàn, rơ le nhiệt, aptomat ....
- Thiết bị điều khiển: van tiết lưu tự động, thermostat, ....

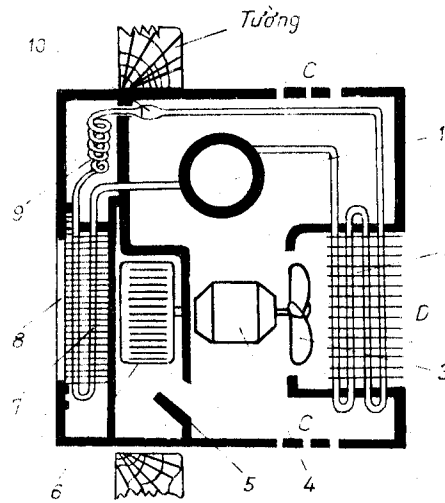
#### **2.2 Các hệ thống điều hòa không khí.**

##### **2.2.1 Hệ thống kiểu cục bộ.**

Hệ thống điều hòa không khí kiểu cục bộ là hệ thống chỉ điều hòa không khí trong một phạm vi hẹp, thường chỉ là một phòng riêng độc lập.

Trên thực tế loại máy điều hòa kiểu này gồm 2 loại phổ biến sau:

- Máy điều hòa dạng cửa sổ (window type)

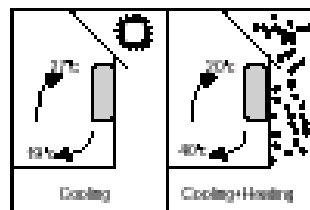


- Máy điều hòa kiểu rời (split type)
- Máy điều hòa rời có nhiều dàn lạnh (multi-split type).

## 1. Type of air conditioner

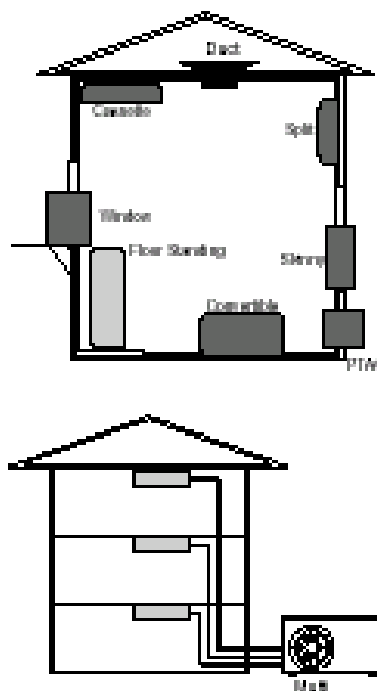
### 1.1 Distribution according to function

- Cooling
- Cooling + Heating (Electric heater)
- Cooling + Heating (Heat pump)



### 1.2 Distribution according to installation type

- Window
  - Window
  - Skirting
  - PTAC
- Split
  - Floor Standing
  - Multi
  - Cassette
  - Duct
  - Convertible



### 1. Máy điều hòa không khí dạng cửa sổ (WINDOW)

Máy điều hòa dạng cửa sổ thường được lắp đặt trên các tường dưới các cửa sổ nên được gọi là máy điều hòa không khí dạng cửa sổ.

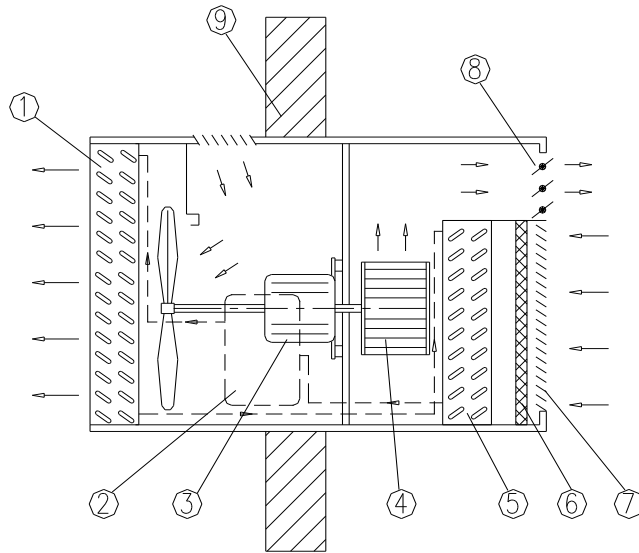
#### \* Cấu tạo:

Đây là một thiết bị điều hòa hoàn chỉnh, trên đó có đầy đủ dàn nóng, dàn lạnh, máy nén, hệ thống đường ống ga, hệ thống điện và ga đã được nạp sẵn. Người sử dụng chỉ việc nối điện nguồn cho máy là có thể chạy bất cứ lúc nào. Thường máy được nối qua một Aptomat. Công suất aptomat phụ thuộc vào công suất điện của máy, phổ biến từ 10 - 30 A.

Dàn lạnh của máy điều hòa cửa sổ được bố trí bên trong, gió qua dàn lạnh được thổi vào phòng. Dàn nóng bố trí bên ngoài, gió nóng hướng ra ngoài phòng. Máy nén được đặt ở giữa là loại máy lạnh kiểu kín (Xem hình). Quạt dàn nóng và dàn lạnh cùng chung mô tơ và đồng trục. Quạt dàn nóng kiểu hướng trục còn quạt dàn lạnh kiểu ly tâm.

Giữa khoang dàn nóng và khoang dàn lạnh có cửa sổ nhỏ dùng cấp khí tươi. Lượng khí tươi lớn hay nhỏ được điều chỉnh thông qua cửa này.

Khoang đáy của vỏ máy dùng chứa nước ngưng rơi từ dàn lạnh và hướng dốc ra cửa thoát nước ngưng.

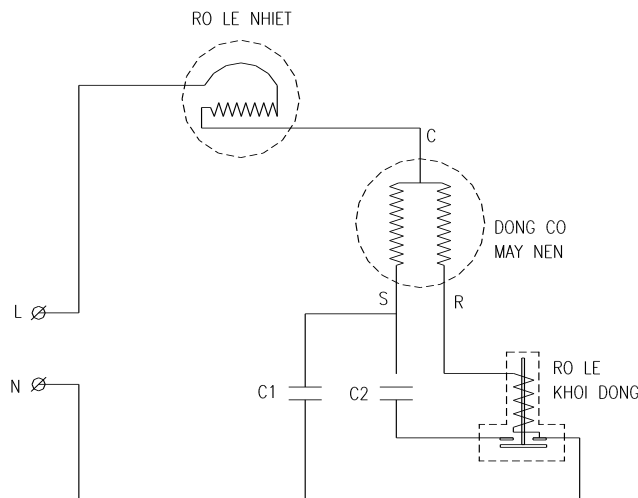


Hình 1.1: Cấu tạo máy điều hòa cửa sổ

Mặt trước của máy có các nút điều chỉnh: Điều chỉnh tốc độ gió, nhiệt độ phòng và chọn các chế độ vận hành khác nhau.

Việc tiết lưu thực hiện bằng ống mao dẫn

**\* Sơ đồ mạch điện điều khiển**



Hình : Sơ đồ mạch điện điều khiển

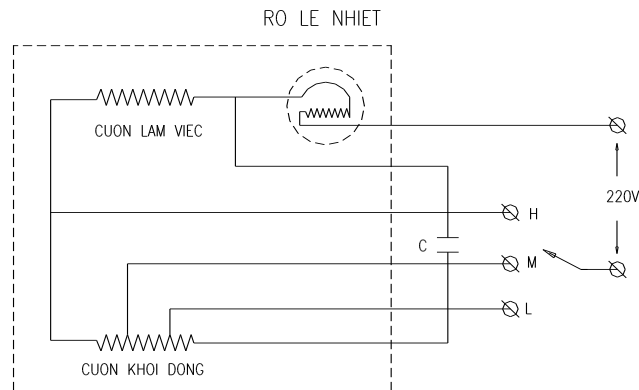
Mạch điện đơn giản của máy điều hòa cửa sổ gồm các thiết bị chính: rơ le nhiệt, rơ le khởi động, tụ làm việc  $C_1$  và tụ khởi động  $C_2$ . Cuộn dây của rơ le khởi động mắc nối tiếp với cuộn làm việc của động cơ, còn cuộn khởi động của động cơ mắc nối tiếp với các tụ điện. Khi khởi động dòng khởi động lớn tiếp điểm của rơ le khởi động đóng. Khi mô tơ đã đạt tốc độ nhất định, dòng giảm xuống thì tiếp điểm của rơ le khởi động nhả ra. Rơ le nhiệt mắc nối tiếp với động cơ, khi dòng quá lớn hay khi máy quá nóng thì cơ cấu lưỡng kim nhả ra và máy nén dừng.

**\* Sơ đồ mạch điện động cơ quạt**



### **Ưu điểm**

- Do được lắp đặt hoàn chỉnh tại nơi sản xuất nên dễ dàng lắp đặt và sử dụng.
- Giá thành rẻ.
- Rất tiện lợi cho các không gian nhỏ hẹp và các hộ gia đình.



Hình : Sơ đồ mạch điện động cơ quạt

### **Nhược điểm:**

- Công suất bé.
- Đối với các toà nhà lớn, khi lắp đặt máy điều hòa dạng cửa sổ thì sẽ phá vỡ kiến trúc và làm giảm vẻ mỹ quan của tòa nhà.
- Dàn nóng xả khí nóng ra bên ngoài nên chỉ có thể lắp đặt trên tường ngoài. Đối với các tường ngăn và tường đệm không lắp đặt được loại máy điều hòa kiểu này vì khí nóng sẽ xả ra phòng bên cạnh hoặc hành lang không tốt. Trong các trường hợp đó người ta sử dụng máy điều hòa kiểu rời.

- Kiểu loại không nhiều nên người sử dụng khó khăn lựa chọn.

### **2. Máy điều hòa không khí kiểu rời (SPLIT): 2 mãnh**

Máy điều hòa rời là máy điều hòa mà trong đó cụm dàn nóng và dàn lạnh được bố trí tách rời nhau. Nối giữa 02 cụm này là các ống đồng và dây điện điều khiển. Máy nén bố trí ở dàn nóng do đó dây điện động lực được nối với cụm dàn nóng.

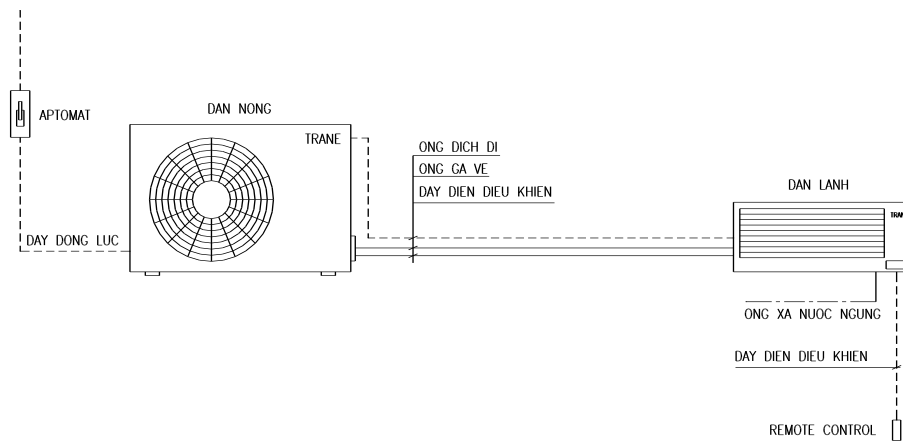
**Cấu tạo chung:** Gồm hai phần rời nhau: Phần trong nhà - dàn lạnh (Indoor Unit IU ) và phần ngoài trời - dàn nóng (Outdoor Unit OU)

Nói chung IU và OU đều có dạng là dàn ống đồng có cánh nhôm mỏng, trong đó có bố trí quạt giải nhiệt. Riêng OU có bố trí thêm máy nén và các thiết bị phụ của hệ thống lạnh.

Nối giữa IU và OU là các ống đồng và dây điện điều khiển

**IU - Dàn lạnh:** Là dàn trao đổi nhiệt kiểu ống đồng cánh nhôm, có trang bị quạt kiểu ly tâm (lồng sóc). Có nhiều dạng dàn lạnh rất khác nhau cho phép người sử dụng có thể lựa chọn kiểu phù hợp với kết cấu tòa nhà và không gian lắp đặt. Có 4 loại cơ bản sau đây:

- Loại đặt sàn: Floor Standing
- Loại treo tường: wall mounted



Hình : Sơ đồ nguyên lý máy điều hòa rời

- Loại treo trần: Ceiling suspended
- Loại đặt trên trần:
  - + Loại cassette: ceiling mounted cassette
  - + Loại vệ tinh: ceiling mounted built-in

Từ IU có đường thoát nước ngưng. Bộ điều khiển thường được nối với dàn lạnh hoặc điều khiển từ xa nhằm vào đó. Một số dàn lạnh có bố trí bơm thoát nước ngưng rất tiện lợi cho những khu vực nước ngưng không thể tự chảy được.

Nói chung hình thức của dàn lạnh được quan tâm nhiều.

- **OU- Dàn nóng.** Cũng là dàn trao đổi nhiệt kiểu ống đồng cánh nhôm, có quạt kiểu hướng trục. Dàn nóng được đặt ngoài trời cho phép không cần che chắn mưa.

- **Ống đồng:** Nối giữa dàn nóng và lạnh là một cặp ống dịch đi và ga về và các dây điện điều khiển. Các ống đồng thường kẹp đôi với nhau để tăng hiệu quả làm việc và an toàn cho hệ thống. Ống đồng phải được bọc mút cách nhiệt. Dây điện điều khiển thường có từ 3 – 5 dây tùy theo từng loại cụ thể và kích thước không lớn lắm: 0,75, 1,5, 2 mm<sup>2</sup>

- **Dây điện động lực:** Dây điện động lực được nối với OU thường là 2x4 hoặc 2x6mm<sup>2</sup>

- **Ống thoát nước ngưng:** Dàn lạnh phải có ống PVC thoát nước ngưng. Đối với máy 2 chiều thì ống này cũng phải lắp cho dàn nóng, vì khi chạy theo chế độ sưởi mùa đông thì dàn nóng biến thành dàn lạnh nên có hiện tượng đọng nước ngưng.

**\* Một số lưu ý khi lắp đặt**

- Vị trí dàn nóng và lạnh: Khi lắp dàn nóng và lạnh phải chú ý vấn đề hồi dầu. Khi hệ thống làm việc dầu theo ga chảy đến dàn lạnh. Nếu dầu tích tụ tại dàn lạnh nhiều sự trao đổi nhiệt tại đó kém và đồng thời làm máy nén thiếu dầu.
  - Để hồi dầu được tốt nên bố trí dàn nóng ở vị trí thấp hơn dàn lạnh.
  - Nếu bố trí cao hơn thì không được cao hơn giá trị cho phép ghi trong catalogue của máy.
  - Nếu quá cao thì phải làm bể dầu.
  - Chiều dài cho phép của ống đồng cho trong các catalogue của máy. Khi lắp phải hết sức chú ý. Nếu quá dài thì năng suất của máy giảm.

- Dàn nóng: Khi lắp đặt dàn nóng cần lưu ý mấy điểm:
  - Tránh vật cản phía trước và sau.
  - Tránh hướng nắng hoặc cần che chắn
  - Các dàn không nên thổi vào nhau
  - Không nên thổi vào cây cối và người qua lại.
- Dàn lạnh
  - Chọn loại dàn lạnh thích hợp.
  - Dàn lạnh phải đảm bảo thoát nước ngưng tốt.
- Lắp đặt đường ống và dây điện
  - Cần làm sạch đường ống.
  - Đường đi càng ngắn càng tốt và không được vượt quá giới hạn chỉ ra trong catalogue.
  - Đường ống nước ngưng phải đảm bảo độ dốc theo yêu cầu.
  - Các mối hàn không được nằm ngấm trong tường.

**\* Chú ý khi sử dụng:**

- Khi sử dụng cần lưu ý là máy vừa tắt không nên bật lại liền mà đợi khoảng 10 phút cho ga trong máy cân bằng rồi mới khởi động lại. Ở một số máy có rơ le thời gian hay mạch trễ cho phép máy chỉ có thể khởi động lại sau một khoảng thời gian nào đó (thường là 3 phút).
- Khi sử dụng nên đặt nhiệt độ trong nhà vừa phải tránh đặt quá thấp vừa không tốt về mặt vệ sinh vừa tốn điện năng.
- Không nên sử dụng dàn nóng máy điều hòa để hong khô, sấy khô các vật khác.

***Ưu điểm:***

- So với máy điều hòa cửa sổ, máy điều hòa Split cho phép lắp đặt ở nhiều không gian khác nhau.
- Do chỉ có 2 cụm nên việc lắp đặt tương đối dễ dàng.
- Giá thành rẻ.
- Rất tiện lợi cho các không gian nhỏ hẹp và các hộ gia đình.

***Nhược điểm:***

- Công suất hạn chế.
- Độ dài đường ống và chênh lệch độ cao giữa các dàn bị hạn chế.
- Giải nhiệt bằng gió nên hiệu quả không cao, về mùa hè khi nhiệt độ ngoài trời quá cao nếu sử dụng R22 thì máy không thể làm việc được. Vì thế chỉ sử dụng R12 là hợp lý.

**3. Máy điều hòa không khí kiểu rời có nhiều dàn lạnh (Multi - SPLIT)**

Máy điều hòa multi-split xét về thực chất nó là một máy ghép của các máy split trên đó các dàn nóng lắp với nhau còn các dàn lạnh thì bố trí rời.

Máy điều hòa kiểu multi-split có những đặc điểm và cấu tạo tương tự máy điều hòa kiểu rời.

### **2.2.2 Hệ thống kiểu phân tán.**

Máy điều hòa kiểu phân tán là máy điều hòa ở đó khâu xử lý không khí phân tán tại nhiều nơi.

Sơ đồ nguyên lý chung của hệ thống này như sau:

Thực tế máy điều hòa kiểu phân tán có 2 dạng phổ biến sau:

- Máy điều hòa kiểu VRV:
- Máy điều hòa kiểu water chiller

#### **1. Máy điều hòa không khí VRV**

Máy điều hòa VRV: Variable Refrigerant Volume: hệ thống điều hòa không khí có lưu lượng môi chất có thể điều chỉnh được.

Các máy lạnh Split thường bị hạn chế rất nhiều về độ dài đường ống và chênh lệch độ cao giữa các dàn nên không thuận lợi trong các tòa nhà cao tầng. Mặt khác công suất của máy điều hòa Split cũng bị hạn chế. Vì thế xuất hiện máy điều hòa đặc chủng, cho phép đặt xa dàn lạnh với dàn nóng và có khả năng điều chỉnh năng suất lạnh rất hiện đại.

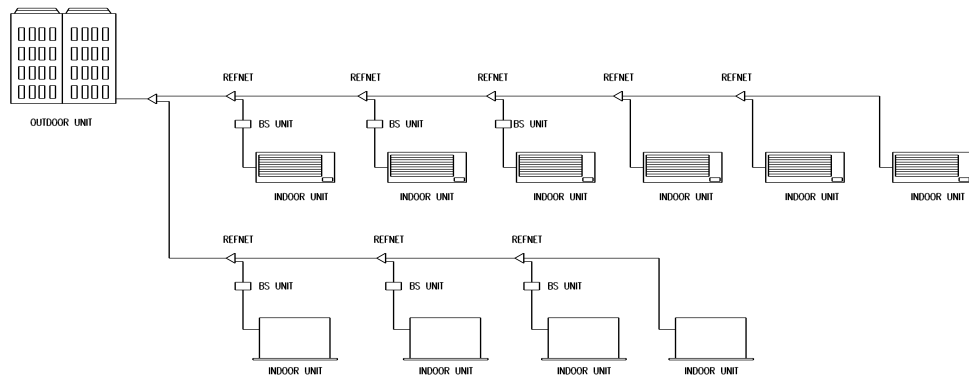
Máy điều hòa VRV thực chất là một máy điều hòa mà có một dàn nóng và nhiều dàn lạnh.

#### **\* Sơ đồ nguyên lý và cấu tạo.**

- Dàn nóng: Là một dàn trao đổi nhiệt lớn ống đồng, cánh nhôm trong có bố trí một quạt hướng trục.
- Dàn lạnh cũng có nhiều chủng loại như các dàn lạnh của các máy điều hòa rời. Một dàn nóng được lắp không cố định với một số dàn lạnh nào đó, miễn là tổng công suất của các dàn lạnh dao động trong khoảng cho phép. Khoảng dao động đó tương đối lớn là từ 50 – 130%. Nói chung các hệ VRV có tối đa 16 dàn lạnh.
- Nối dàn nóng và dàn lạnh là một hệ ống đồng và dây điện điều khiển. Hệ thống ống đồng được nối với nhau bằng các chi tiết ghép nối chuyên dụng gọi là các REFNET rất tiện lợi.
- Các dàn lạnh có thể được điều khiển bằng các Remote hoặc các bộ điều khiển hệ thống.

#### **\* Đặc điểm chung:**

- Một dàn nóng cho phép lắp đặt với nhiều dàn lạnh với nhiều công suất, kiểu dáng khác nhau. Tổng năng suất lạnh của các IU cho phép thay đổi trong khoảng lớn 50-130% công suất lạnh của OU
- Thay đổi công suất lạnh của máy dễ dàng nhờ thay đổi lưu lượng môi chất tuần hoàn trong hệ thống thông qua thay đổi tốc độ quay nhờ bộ biến tần.



Hình 1.5: Sơ đồ nguyên lý máy điều hòa VRV

- Hệ vẫn có thể vận hành khi có một số dàn lạnh hỏng hóc hay đang sửa chữa.
- Phạm vi nhiệt độ làm việc nằm trong giới hạn rộng.
- Chiều dài cho phép lớn (100m) và độ cao chênh lệch giữa OU và IU: 50m, giữa các IU là 15m.
- Nhờ hệ thống ống nối REFNET nên dễ dàng lắp đặt đường ống và tăng độ tin cậy cho hệ thống.
- Hệ thống đường ống nhỏ nên rất thích hợp cho các tòa nhà cao tầng khi không gian lắp đặt bé.

Nhược điểm:

- Giải nhiệt bằng gió nên hiệu quả thấp
- Số lượng dàn lạnh bị hạn chế nên chỉ thích hợp cho các hệ thống vừa. Đối với các hệ thống lớn thường người ta sử dụng hệ thống water chiller hoặc điều hòa trung tâm
- Giá thành cao nhất trong các hệ thống ĐHKK

## 2. Máy điều hòa không khí WATER CHILLER

Hệ thống điều hòa không khí kiểu Water chiller là hệ thống trong đó dàn lạnh không trực tiếp xử lý không khí mà làm lạnh nước đến khoảng 7°C. Sau đó nước được dẫn theo đường ống có bọc đến các dàn trao đổi nhiệt để xử lý không khí gọi là các FCU và AHU. Như vậy trong hệ thống này nước sử dụng làm chất tải lạnh.

**\* Cấu tạo:**

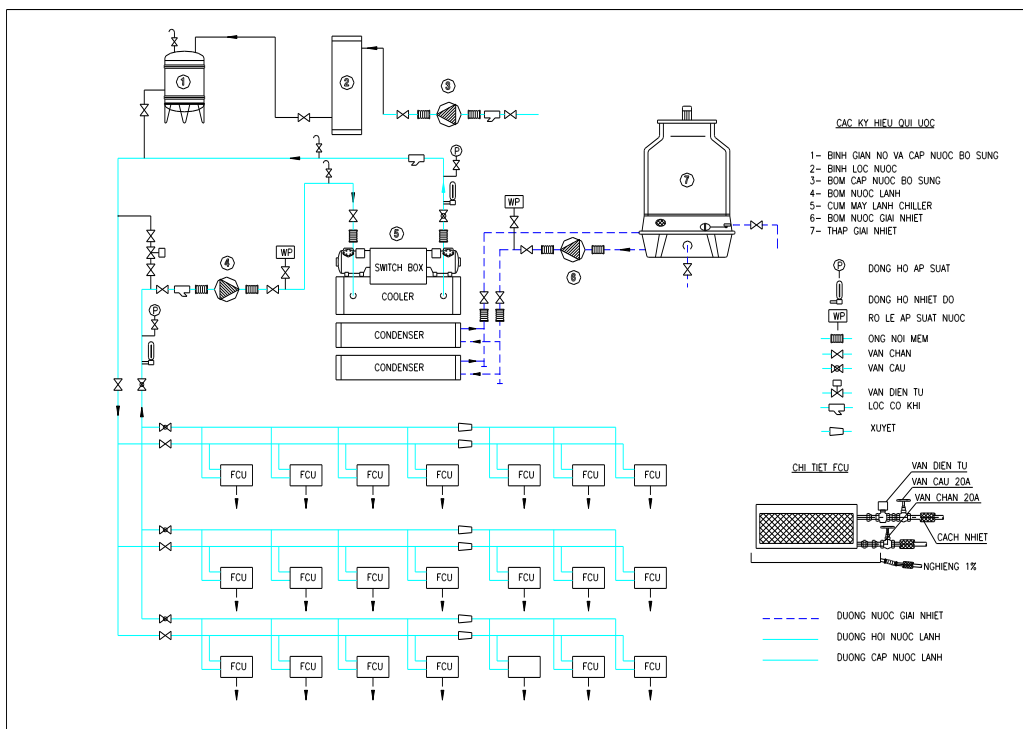
- Cụm Chiller là một hệ thống lạnh hoàn chỉnh, với các thiết bị sau:
  - Máy nén có nhiều dạng: Trục vít, lốc kín, Máy nén pittông nửa kín. Tuy nhiên phổ biến nhất là máy nửa kín kiểu pittông.
  - Thiết bị ngưng tụ: Có thể là bình ngưng giải nhiệt bằng nước hoặc dàn ngưng giải nhiệt bằng gió. Nếu giải nhiệt bằng nước thì hệ thống có thêm tháp giải nhiệt và bơm nước giải nhiệt.
  - Bình bay hơi: Dùng làm lạnh nước đến 7°C. Môi chất lạnh sôi ngoài ống, nước chuyển động trong ống. Bình bay hơi được bọc các nhiệt và duy trì nhiệt độ không được quá

dưới 7°C nhằm ngăn ngừa nước đóng băng gây nổ vỡ bình.

- Tủ điện điều khiển.
- Hệ thống đường ống nước lạnh sử dụng để tải nước lạnh từ bình bay hơi tới các FCU: Là các ống thép đen có bọc cách nhiệt bằng mút hoặc xốp.
- Bình giãn nở và cấp nước bổ sung: Có công dụng bù giãn nở khi nhiệt độ nước thay đổi và bổ sung thêm nước khi cần. Nước bổ sung phải được qua xử lý cơ khí cẩn thận.
- Hệ thống các FCU và AHU:
  - FCU ( Fan coil Unit): Thực chất chỉ là một dàn trao đổi nhiệt ống đồng cánh nhôm trên đó có quạt vận chuyển gió. Nước chuyển động trong ống, gió khi đi qua FCU sẽ trao đổi nhiệt ẩm và được thổi vào phòng trực tiếp hoặc qua một hệ thống kênh gió.
  - AHU (Air Handling Unit): Tương tự FCU nhưng lớn hơn: Vì AHU có công suất lớn và quạt mạnh nên để phân bố gió đều sau AHU là hệ thống kênh gió phân phối.

*Đặc điểm chung:*

- Công suất dao động lớn: Từ 5Ton lên đến hàng ngàn Ton
- Hệ thống ống nước lạnh gọn nhẹ, cho phép lắp đặt trong các tòa nhà cao tầng, công sở nơi không gian lắp đặt ống nhỏ.



Hình 1.6: Sơ đồ nguyên lý máy điều hòa water chiller

- Hệ thống có nhiều cấp giảm tải, cho phép điều chỉnh công suất theo phụ tải bên ngoài và do đó tiết kiệm điện năng khi non tải: Một máy thường có 5 cấp giảm tải: 0%, 25%, 50%, 75%, 100%.
- Hệ thống hoạt động rất bền, tuổi thọ có thể đạt trên 30 năm.
- Thích hợp với các công trình lớn hoặc rất lớn.

- Hệ thống hoạt động hiệu quả và ổn định.

*Nhược điểm:*

- Phải có phòng máy riêng.
- Phải có người chuyên trách phục vụ.
- Vận hành, sửa chữa và bảo dưỡng tương đối phức tạp.
- Tiêu thụ điện năng cho một đơn vị công suất lạnh cao, đặc biệt khi tải non.

### **2.2.3 Hệ thống kiểu trung tâm.**

Hệ thống điều hòa trung tâm là hệ thống mà ở đó xử lý nhiệt ẩm được tiến hành ở một trung tâm và được dẫn theo các kênh gió đến các hộ tiêu thụ

Trên thực tế máy điều hòa dạng tủ là máy điều hòa kiểu trung tâm. Ở trong hệ thống này không khí sẽ được xử lý nhiệt ẩm trong một máy lạnh lớn, sau đó được dẫn theo hệ thống kênh dẫn đến các hộ tiêu thụ.

Có 2 loại:

- Giải nhiệt bằng nước: Toàn bộ hệ thống lạnh được lắp đặt kín trong một tủ, nối ra ngoài chỉ là các đường ống nước giải nhiệt.
- Giải nhiệt bằng không khí: gồm 2 mảnh IU và OU rời nhau

**Cấu tạo:**

- Cụm máy lạnh:

Toàn bộ cụm máy được lắp đặt trong một tủ kín giống như tủ áo quần.

- Máy nén kiểu kín.
- Dàn lạnh cùng kiểu ống đồng cánh nhôm có quạt ly tâm.
- Thiết bị ngưng tụ kiểu ống lồng ống nên rất gọn nhẹ.
- Hệ thống kênh đẩy gió, kênh hút, miệng thổi và miệng hút gió: kênh gió bằng tole tráng kẽm có bọc cách nhiệt bông thủy tinh. Miệng thổi cần đảm bảo phân phối không khí trong gian máy đồng đều.

Có trường hợp người ta lắp đặt cụm máy lạnh ngay trong phòng làm việc và thổi gió trực tiếp vào phòng không cần phải qua kênh gió và các miệng thổi. Thường được đặt ở một góc phòng nào đó

- Tùy theo hệ thống giải nhiệt bằng gió hay bằng nước mà IU được nối với tháp giải nhiệt hay dàn nóng. Việc giải nhiệt bằng nước thường hiệu quả và ổn định cao hơn. Đối với máy giải nhiệt bằng nước: Ở IU có đầy đủ dàn nóng, lạnh và máy nén, nối ra bên ngoài chỉ là đường ống nước giải nhiệt với tháp giải nhiệt (COOLING TOWER).

**Ưu điểm:**

- Dễ lắp đặt và vận hành
- Dễ dàng đặt các thiết bị khử âm và khử bụi chung cho toàn bộ hệ thống, nên đối với khu vực đòi hỏi độ ồn thấp thường sử dụng kiểu máy này.
- Rất phù hợp với các khu vực tập trung đông người vì lưu lượng gió cung cấp lớn như: Rạp

chiếu bóng, rạp hát, hội trường, phòng họp, nhà hàng, dancing, phòng ăn.

- Giá thành nói chung không cao.

***Nhược điểm:***

- Hệ thống kênh gió quá lớn nên chỉ có thể sử dụng trong các tòa nhà có không gian trống trên trần lớn.
- Đối với hệ thống điều hòa trung tâm do xử lý nhiệt ẩm tại một nơi duy nhất nên chỉ thích hợp cho các phòng lớn như: Rạp hát, Phòng họp, hội trường và nhà máy. Đối với các tòa nhà làm việc, khách sạn, công sở.. hệ thống này không thích hợp do yêu cầu về nhiệt ẩm của mỗi phòng khác nhau và không có không gian đi các ống gió quá lớn.



## CHƯƠNG 2:

### CÂN BẰNG NHIỆT VÀ ẨM TRONG PHÒNG.

#### 2.1 Phương trình cân bằng nhiệt và cân bằng ẩm.

##### 2.1.1 Phương trình cân bằng nhiệt và cân bằng ẩm.

###### \* Phương trình cân bằng nhiệt

Xét một hệ nhiệt động bất kỳ, hệ luôn luôn chịu tác động của các nguồn nhiệt bên ngoài và bên trong. Các tác động đó người ta gọi là các nhiễu loạn về nhiệt. Thực tế các hệ nhiệt động chịu tác động của các nhiễu loạn sau:

- Nhiệt tỏa ra từ các nguồn nhiệt bên trong hệ:  $\Sigma Q_{t\text{đa}}$
  - Nhiệt truyền qua kết cấu bao che:  $\Sigma Q_{tt}$
- Tổng hai thành phần trên gọi là nhiệt thừa

$$Q_t = \Sigma Q_{t\text{đa}} + \Sigma Q_{tt}$$

Để hệ cân bằng và có trạng thái không khí trong phòng không đổi  $T$  ( $t_T, \varphi_T, I_T$ ..) người ta phải luôn luôn cung cấp cho hệ một lượng không khí có lưu lượng  $L$  (kg/s) ở trạng thái  $V$  ( $t_V, \varphi_V, I_V$ ..). Như vậy lượng không khí này đã lấy đi từ phòng một lượng nhiệt bằng  $Q_t$ , hay nói cách khác ta có phương trình cân bằng nhiệt như sau:

$$Q_t = L.(I_T - I_V)$$

###### \* Phương trình cân bằng ẩm

Tương tự như trong hệ luôn luôn có các nhiễu loạn về ẩm sau

- Ẩm tỏa ra từ các nguồn bên trong hệ:  $\Sigma W_{t\text{đa}}$
- Ẩm thẩm thấu qua kết cấu bao che:  $\Sigma W_{tt}$

Tổng hai thành phần trên gọi là ẩm thừa

$$W_t = \Sigma W_{t\text{đa}} + \Sigma W_{tt}$$

Để hệ cân bằng ẩm và có trạng thái không khí trong phòng không đổi  $T$  ( $t_T, \varphi_T, I_T$ ..) người ta phải luôn luôn cung cấp cho hệ một lượng không khí có lưu lượng  $L$  (kg/s) ở trạng thái  $V$  ( $t_V, \varphi_V, I_V$ ..). Như vậy lượng không khí này đã lấy đi từ phòng một lượng ẩm bằng  $W_t$ , hay nói cách khác ta có phương trình cân bằng nhiệt như sau:

$$W_t = L.(d_T - d_V)$$

\* Phương trình cân bằng nồng độ chất độc hại (nếu có)

$$G_d = L.(z_T - z_V), \text{ kg/s}$$

$z_T$  và  $z_V$ : Nồng độ chất độc hại của không khí cho phép trong phòng và thổi vào

$G_d$ : Lượng chất độc hại tỏa ra và thẩm thấu qua kết cấu bao che

##### 2.1.2 Phương trình xác định năng suất gió.

Từ các phương trình cân bằng nhiệt, ẩm và chất độc hại ta xác định được phương trình xác định năng suất gió.

- Năng suất gió để thải nhiệt:

$$L_q = Q_t / (I_T - I_v)$$

- Năng suất gió để thải ẩm:

$$L_w = W_t / (d_T - d_v)$$

- Năng suất gió để thải chất độc hại:

$$L_z = G_d / (z_T - z_v) \approx G_d / z_T$$

Thường đối với một hệ phải đảm bảo 2 thông số nhiệt và ẩm không đổi theo yêu cầu thiết kế, nên việc điều hòa phải thỏa mãn đồng thời 2 phương trình cân bằng nhiệt và ẩm. Hay nói cách khác ta có:

$$Q_t / (I_T - I_v) = W_t / (d_T - d_v)$$

Hay:

$$Q_t / W_t = (I_T - I_v) / (d_T - d_v)$$

Hay:

$$Q_t / W_t = \Delta I / \Delta d = \varepsilon_T$$

Đại lượng  $\varepsilon_T$  gọi là hệ số góc tia của quá trình tự thay đổi trạng thái của trong phòng do nhận nhiệt thừa và ẩm thừa.

Như vậy từ đây có có nhận xét rất quan trọng là: Để trạng thái của không khí trong phòng không đổi thì trạng thái không khí thổi vào phòng V ( $t_v, \varphi_v, I_v..$ ) không thể bất kỳ mà luôn luôn nằm trên đường  $\varepsilon_T = Q_t / W_t$  đi qua điểm T ( $t_T, \varphi_T, I_T..$ )

## 2.2 Xác định lượng nhiệt thừa $Q_t$

2.2.1 Nhiệt do máy móc tỏa ra  $Q_1$ .

$$Q_1 = \sum N_d \cdot K_{tt} \cdot K_{dt} (1/\eta_1 - 1 + K_T), \text{ kW}$$

$N_d$  – Công suất đặt của các động cơ trong phòng, kW

$K_{tt}$  – hệ số tính toán, bằng tỉ số giữa công suất làm việc thực tế với công suất đặt của động cơ.

$K_{dt}$  – Hệ số không đồng thời, hệ số tính đến sự làm việc không đồng thời của các động cơ.

$K_T$  – hệ số thải nhiệt

$\eta_1$  - Hiệu suất làm việc thực tế của động cơ  $\eta_1 = \eta_d \cdot K_{hc}$

$\eta_d$  – Hiệu suất theo catalogue của động cơ.

$K_{hc}$  – Hệ số hiệu chỉnh tra theo sách

2.2.2 Nhiệt tỏa ra từ các nguồn sáng nhân tạo  $Q_2$ .

$$Q_2 = N_s, \text{ kW}$$

$N_s$  – Tổng công suất các đèn chiếu sáng, kW

2.2.3 Nhiệt do người tỏa ra  $Q_3$ .

Nhiệt do người tỏa ra gồm 2 thành phần:

- **Nhiệt hiện:** Do truyền nhiệt từ người ra môi trường thông qua đối lưu, bức xạ và dẫn nhiệt:  $q_h$
- **Nhiệt ẩn:** Do tỏa ẩm (mồ hôi và hơi nước mang theo):  $q_w$

Nhiệt toàn phần bằng tổng 2 đại lượng trên:

$$q = q_h + q_w$$

Tổn thất do người tỏa ra bằng:

$$Q_3 = n \cdot q \cdot 0^3, \text{ kW}$$

$n$  – Tổng số người trong phòng

$q$  – Nhiệt toàn phần được xác định theo bảng dưới đây,

Bảng xác định  $q$  ( $q_h$ ) kCal/giờ.người

$q(q_h)$ , kCal/giờ.người

Nhiệt độ phòng	15	20	25	30	35
Tĩnh tại	125 (100)	100 (75)	80 (50)	80 (35)	80 (10)
Lao động nhẹ	135 (105)	130 (85)	125 (55)	125 (35)	125 (5)
Lao động trung bình	180 (115)	175 (90)	170 (60)	170 (35)	170 (5)
Lao động nặng	250 (140)	250 (110)	250 (80)	250 (45)	250 (10)
Phòng ăn, khách sạn	175 (120)	145 (90)	125 (60)	125 (45)	125 (10)
Vũ trường	235 (135)	200 (100)	190 (70)	230 (50)	300 (15)

#### 2.2.4 Nhiệt do bán thành phẩm đưa vào $Q_4$ .

Khi trong không gian điều hòa thường xuyên đưa các sản phẩm nào đó vào ra thì cần phải tính đến lượng nhiệt do sản phẩm mang vào.

$$Q_4 = G_4 \cdot c_p (t_1 - t_2) + W_4 \cdot r, \text{ kW}$$

$G_4$  – Lưu lượng sản phẩm, kg/s

$c_p$  – Nhiệt dung riêng khối lượng của sản phẩm, kJ/kg.K

$W_4$  – Lượng ẩm tỏa ra (nếu có) trong một đơn vị thời gian, kg/s

r – Nhiệt ẩn hóa hơi của nước  $r = 2500 \text{ kJ/kg}$

### 2.2.5 Nhiệt tỏa ra từ bề mặt thiết bị nhiệt $Q_5$ .

Nếu trong không gian điều hòa có thiết bị trao đổi nhiệt, chẳng hạn như lò sưởi, thiết bị sấy, ống dẫn hơi ... thì có thêm tổn thất do tỏa nhiệt từ bề mặt nóng vào phòng. Tuy nhiên trên thực tế ít xảy ra vì khi điều hòa thì các thiết bị này thường phải dừng hoạt động.

Nhiệt tỏa ra từ bề mặt trao đổi nhiệt thường được tính theo công thức truyền nhiệt bình thường. Tùy thuộc vào giá trị đo đạc được mà người ta tính theo công thức truyền nhiệt hay tỏa nhiệt.

**- Khi biết nhiệt độ vách ta tính theo công thức tỏa nhiệt sau:**

$$Q_5 = \alpha_w \cdot F_w \cdot (t_w - t_T)$$

Trong đó  $\alpha_w$  là hệ số tỏa nhiệt từ bề mặt nóng vào không khí trong phòng và được tính theo công thức sau:

$$\alpha_w = 2,5 \cdot \Delta t^{1/4} + 58 \cdot \varepsilon \cdot [(T_w/100)^4 - (T_T/100)^4] / \Delta t$$

Khi tính gần đúng có thể coi  $\alpha_w = 10 \text{ W/m}^2 \cdot \text{K}$

$$\Delta t = t_w - t_T$$

**- Khi biết nhiệt độ chất lỏng chuyển động bên trong thì tính theo:**

$$Q_5 = k_w \cdot F_w \cdot (t_F - t_T)$$

$$k_w = 2,5 \text{ W/m}^2 \cdot \text{K}$$

### 2.2.6 Nhiệt do bức xạ mặt trời vào phòng $Q_6$ .

Tổn thất nhiệt qua kết cấu bao che bao gồm 2 thành phần:

- Do truyền nhiệt
- Do bức xạ nhiệt

Các tổn thất này ta có thể tính riêng biệt hoặc tính gộp lại với nhau. Trong trường hợp tính riêng biệt thì tổn thất do bức xạ có thể tính theo công thức sau:

Nhiệt bức xạ mặt trời vào phòng bao gồm các thành phần sau:

- Phần năng lượng xuyên thẳng vào phòng (qua cửa kính, cửa ra vào) ký hiệu là  $Q_K$
- Một phần khác chiếu vào tường. Phần này tách làm 2 dòng: Một phần phản xạ lại không khí  $Q_R$ , một phần được tường hấp thụ  $Q_A$ . Tường sau khi hấp thụ phần  $Q_A$  thì nóng lên và tỏa một phần ra bên ngoài  $Q_\alpha$ , một phần truyền vào phòng  $Q_{bc}$ .

Như vậy tổng nhiệt bức xạ thực sự truyền vào phòng là:

$$Q_6 = Q_k + Q_{bc}$$

Phần  $Q_K$  chỉ tồn tại khi tường có kính hoặc cửa ra vào.

\* Bức xạ qua cửa kính:

$$Q_k = I_{s,d} \cdot F_K \cdot \tau_1 \cdot \tau_2 \cdot \tau_3 \cdot \tau_4$$

$I_{s,d}$  – Cường độ bức xạ mặt trời theo mặt đứng, phụ thuộc vào hướng địa lý,  $\text{W/m}^2$  và tính theo bảng sau:

$I_s, W/m^2$	Mặt ngang	Mặt đứng				
Trị trung bình	425	87	182	144	176	134
Trị max	861	209	657	488	590	178
Giờ cực đại	12	12	8, 16	9, 15	8,16	9,16

+  $\tau_1$  – Hệ số trong suốt của kính:

. Cửa mở không kính:  $\tau_1 = 1$

. Cửa kính 1 lớp :  $\tau_1 = 0,9$

. Cửa kính 2 lớp :  $\tau_1 = 0,81$

+  $\tau_2$  - Hệ số bám bẩn

. Cửa mở không kính :  $\tau_2 = 1$

. Cửa kính 1 lớp đặt đứng :  $\tau_2 = 0,8$

. Cửa kính 1 lớp đặt nghiêng :  $\tau_2 = 0,65$

. Cửa kính 2 lớp đặt đứng :  $\tau_2 = 0,7$

+  $\tau_3$  – Hệ số khúc xạ

. Cửa mở không kính :  $\tau_3 = 1$

. Cửa kính 1 lớp khung gỗ :  $\tau_3 = 0,61 \div 0,64$

. Cửa kính 1 lớp khung kim loại :  $\tau_3 = 0,75 \div 0,79$

. Cửa kính 2 lớp khung gỗ :  $\tau_3 = 0,3 \div 0,55$

+  $\tau_4$  - Hệ số tán xạ do che chắn (khi cửa sổ hoặc cửa ra vào có che chắn)

. Mái ô văng :  $\tau_4 = 0,05$

. Màn hình :  $\tau_4 = 0,25$

. Cửa chớp :  $\tau_4 = 0,30$

. Sơn trắng lên kính:  $\tau_4 = 0,35$

. Rèm che ngoài :  $\tau_4 = 0,3$

. Rèm che trong :  $\tau_4 = 0,6$

. Kính khuếch tán:  $\tau_4 = 0,7$

\* Bức xạ mặt trời qua kết cấu bao che (Tường gạch, mái)

$$Q_{bc} = C_s \cdot K_s \cdot \sin \theta \cdot F \cdot \epsilon_s \cdot k / \alpha_N \cdot \sin (h + a_s)$$

$C_s$  – Hằng số bức xạ mặt trời,  $C_s = 1360 W/m^2$

Ks – Hệ số tính toán:

+ Mùa hè :  $K_s = 0,97$

+ Mùa Đông :  $K_s = 1,0$

h – Góc cao: Góc giữa tia nắng với mặt nằm ngang

$\theta$  - Góc phương vị: Góc giữa bóng tia nắng lên một mặt nào đó với phương bắc.

F – Diện tích bề mặt nhận bức xạ (theo phương ngang),  $m^2$

$\epsilon_s$  – Hệ số hấp thụ của kết cấu bao che.

K – Hệ số truyền nhiệt từ bề mặt bao che tới không khí bên ngoài,  $W/m^2.K$

$\alpha_N$  – Hệ số tỏa nhiệt bên ngoài vách,  $W/m^2.K$ ,

. Nếu tiếp xúc trực tiếp không khí bên ngoài:  $\alpha_N \approx 20 W/m^2.K$

. Nếu tiếp xúc gián tiếp không khí bên ngoài:  $\alpha_N \approx 10 W/m^2.K$

$a_s$  – Hệ số tính tới độ trong suốt của khí quyển:  $a_s = 0,30 - 0,54$

### 2.2.7 Nhiệt do lọt không khí vào phòng Q<sub>7</sub>.

*Khi có độ chênh áp suất trong nhà và bên ngoài thì sẽ có hiện tượng rò rỉ không khí. Việc này luôn luôn kèm theo tổn thất nhiệt.*

*Nói chung việc tính tổn thất nhiệt do rò rỉ thường rất phức tạp do khó xác định chính xác lưu lượng không khí rò rỉ. Mặt khác các phòng có điều hòa thường đòi hỏi phải kín. Phần không khí rò rỉ có thể coi là một phần khí tươi cung cấp cho hệ thống.*

$$Q_7 = L_7.(IN - IT)$$

$L_7$  – Lưu lượng không khí rò rỉ,  $kg/s$

$IN, IT$  – Enthalpy của không khí bên ngoài và bên trong phòng,  $Kj/kg$

### 2.2.8 Nhiệt truyền qua kết cấu bao che Q<sub>8</sub>.

Nhiệt lượng truyền qua kết cấu bao che được tính theo công thức sau đây:

$$Q_{tt} = \sum k_i.F_i.\Delta t_i$$

$K_i$  – Hệ số truyền nhiệt qua bề mặt thứ i

$F_i$  – Diện tích bề mặt thứ i

$\Delta t_i$  – Độ chênh nhiệt độ tính toán của bề mặt i

#### 2.2.8.1 Xác định độ chênh nhiệt độ tính toán.

Độ chênh nhiệt độ tính toán được tính cho 2 trường hợp:

- Trường hợp nhiệt bức xạ mặt trời đã tính trong thành phần nhiệt tỏa:

+ Nếu tiếp xúc trực tiếp với khí trời :  $\Delta t_i = t_N - t_T$

- + Có một không gian đệm :  $\Delta tI = 0,7(tN - tT)$
- + Có 2 không gian đệm :  $\Delta tI = 0,4(tN - tT)$
- + Tiếp xúc với không gian có điều hòa:  $\Delta tI = 0$

- Trường hợp tính gộp nhiệt bức xạ mặt trời với lượng nhiệt truyền:

$$\Delta tI = tTg - tT$$

$tTg$  – Gọi là nhiệt độ tổng tức là nhiệt độ ngoài trời có tính tới bức xạ mặt trời.

$$tTg = tN + \varepsilon_s \cdot I_s / \alpha_N$$

$\varepsilon_s$  – Hệ số hấp thụ của kết cấu bao che.

$\alpha_N$  – Hệ số tỏa nhiệt bên ngoài vách,  $W/m^2.K$ ,  $\alpha_N \approx 20 W/m^2.K$

$I_s$  – Cường độ bức xạ mặt trời, tra theo bảng trên.

#### 2.2.8.2 Xác định hệ số truyền nhiệt qua tường và trần.

$$K_i = 1/(RN + RT + \Sigma Ri)$$

$RN = 1/\alpha_N$  – Nhiệt trở tỏa nhiệt bên ngoài tường,  $m^2.K/W$

. Vách tiếp xúc trực tiếp không khí bên ngoài:  $RN = 0,05 m^2.K/W$

. Vách tiếp xúc gián tiếp không khí bên ngoài:  $RN = 0,1 m^2.K/W$

$RT = 1/\alpha_T$  – Nhiệt trở tỏa nhiệt bên trong tường,  $m^2.K/W$

. Vách trơn:  $RT = 0,1 m^2.K/W$

. Vách có tráng âm:  $RT = 0,125 m^2.K/W$

$Ri = \delta_i/\lambda_i$  – Nhiệt trở dẫn nhiệt của tường

#### 2.2.8.3 Xác định hệ số truyền nhiệt qua nền.

Việc tính truyền nhiệt qua nền cũng được thực hiện theo công thức truyền nhiệt nêu trên. Tuy nhiên hệ số truyền nhiệt và diện tích được tính theo phương pháp dải nền:

Người ta chia không gian điều hòa thành các dải rộng 2m theo chu vi nền từ ngoài vào trong. Theo hình trên nền được chia thành 4 dải. Diện tích và hệ số truyền nhiệt của các dải như sau:

- Hệ số truyền nhiệt:

+ Dải I :  $k_1 = 0,5 W/m^2.K$

+ Dải II :  $k_2 = 0,2 W/m^2.K$

+ Dải III:  $k_3 = 0,1 W/m^2.K$

+ Dải IV:  $k_4 = 0,07 W/m^2.K$

- Diện tích:

$$+ \text{Dải 1: } F_1 = 2.(2a + 2b) = 4.(a+b)$$

$$+ \text{Dải 2: } F_2 = 2.[2(a-4) + 2(b-8)] = 4.(a+b) - 48 = F_1 - 48$$

$$+ \text{Dải 3: } F_3 = 2.[2(a-8) + 2(b-12)] = 4.(a+b) - 80 = F_1 - 80$$

+ Dải 4: Diện tích phần còn lại

$$F_4 = (a-12).(b-12) = a.b - 12(a+b) + 144$$

Lưu ý:

+ Khi tính diện tích  $F_1$  diện tích các góc được tính 2 lần.

+ Khi  $F_1 < 48$  thì tính cho 1 dải nên.

### 2.3 Xác định lượng ẩm tỏa ra $W_{tỏa}$

#### 2.3.1 Lượng ẩm do người tỏa ra ( $W_1$ ).

Lượng ẩm do người tỏa ra được xác định theo công thức sau:

$$W_1 = n.gn$$

n – Số người trong phòng.

Gn – Lượng ẩm do 01 người tỏa ra trong phòng trong một đơn vị thời gian g/giờ

Gn phụ thuộc vào cường độ lao động và nhiệt độ phòng và tra theo bảng dưới đây:

Gn, g/giờ, người

Nhiệt độ phòng	15	20	25	30	35
Tĩnh tại	40	40	50	75	115
Lao động nhẹ	55	75	115	150	200
Lao động trung bình	110	140	185	230	280
Lao động nặng	185	240	295	355	415
Phòng ăn, khách sạn	90	90	171	165	250
Vũ trường	160	160	200	305	465

#### 2.3.2 Lượng ẩm bay hơi từ bán thành phẩm ( $W_2$ )

Khi đưa các sản phẩm ướt vào phòng thì có một lượng hơi nước bốc vào phòng. Ngược lại nếu đưa sản phẩm khô thì nó sẽ hút một lượng ẩm.



$$W_2 = G_2.(y_1\% - y_2\%)/100 \text{ kg/s}$$

$Y_1, y_2$  – Lần lượt là thủy phần của sản phẩm khi đưa vào và ra.

$G_2$  – Lưu lượng của sản phẩm, kg/s

### 2.3.3 Lượng ẩm do bay hơi đoạn nhiệt từ sàn ẩm ( $W_3$ )

*Khi sàn bị ướt thì một lượng hơi ẩm từ đó có thể bốc hơi vào không khí làm tăng độ ẩm của nó. Lượng hơi ẩm được tính như sau:*

$$W_3 = 0,006.Fs.(tT - t_ư) \text{ kg/s}$$

$Fs$  – Diện tích sàn bị ướt,  $m^2$

$t_ư$  – Nhiệt độ nhiệt kế ướt ứng với trạng thái trong phòng.

### 2.3.4 Lượng ẩm do hơi nước nóng mang vào ( $W_4$ )

Khi trong phòng có rò rỉ hơi nóng, ví dụ như hơi từ các nồi nấu, ... thì cần phải tính thêm lượng hơi ẩm thoát ra từ các khu vực này.

$$W_4 = Gh$$

Như vậy tổng ẩm thừa trong phòng bằng tổng của các thành phần trên

$$WT = W_1 + W_2 + W_3 + W_4$$

\*

\*\*

\*\*\*\*\*

## **Chương 3: CÁC PHƯƠNG PHÁP VÀ THIẾT BỊ XỬ LÝ KHÔNG KHÍ.**

Việc xử lý không khí bao gồm các nhiệm vụ cơ bản sau:

- Xử lý nhiệt: Làm lạnh hoặc gia nhiệt.
- Xử lý ẩm: Làm ẩm hoặc làm khô
- Xử lý chất độc hại: Bụi, các chất độc: Lọc bụi hoặc làm giảm nồng độ các chất độc
- Giảm âm truyền theo không khí vào phòng

Trong các nhiệm vụ trên 2 nhiệm vụ đầu đóng vai trò quan trọng. Vì vậy trong chương này ta sẽ đi sâu vào các thiết bị chính để giải quyết các nhiệm vụ trên, còn các thiết bị lọc bụi và tiêu âm ta sẽ xét trong các chương cuối.

### 3.1 Các quá trình xử lý nhiệt ẩm trên đồ thị I-d:

Bây giờ ta xét xem trên đồ thị I-d có thể có các quá trình xử lý không khí như thế nào, đặc điểm và tên gọi của các quá trình đó.

Trên đồ thị I-d điểm A là trạng thái không khí ban đầu. Các điểm 1, 2, 3, 4, 5, 6, 7, 8, 9 là trạng thái cuối quá trình xử lý. Bây giờ ta hãy xét tính chất từng quá trình một.

- **Quá trình A<sub>1</sub>**: Ta có  $\Delta d = d_1 - d_A < 0$ ,  $\Delta I < 0$ : Đây là quá trình Giảm ẩm, giảm nhiệt (Làm lạnh, làm khô). Quá trình này được thực hiện ở dàn trao đổi nhiệt kiểu bề mặt hoặc ở thiết bị buồng phun có nhiệt độ thấp hơn nhiệt độ đọng sương của trạng thái A.

- **Quá trình A<sub>2</sub>**: Ta có  $\Delta d = 0$ ,  $\Delta I < 0$ : Làm lạnh đẳng dung ẩm. Quá trình này được thực hiện ở dàn trao đổi nhiệt kiểu bề mặt hoặc ở thiết bị buồng phun có nhiệt độ thấp.

- Quá trình A<sub>3</sub>:  $\Delta d > 0$ ,  $\Delta I < 0$ : Giảm nhiệt, tăng ẩm: Chỉ thực hiện ở thiết bị buồng phun.

- Quá trình A<sub>4</sub>:  $\Delta d > 0$ ,  $\Delta I = 0$ : Tăng ẩm đoạn nhiệt

- Quá trình A<sub>5</sub>:  $\Delta d > 0$ ,  $\Delta I > 0$ ,  $\Delta t < 0$ : Tăng ẩm, tăng nhiệt, nhiệt độ giảm

- Quá trình A<sub>6</sub>:  $\Delta d > 0$ ,  $\Delta I > 0$ ,  $\Delta t = 0$ : Tăng ẩm, tăng nhiệt, đẳng nhiệt.

- Quá trình A<sub>7</sub>:  $\Delta d > 0$ ,  $\Delta I > 0$ ,  $\Delta t > 0$ : Tăng ẩm, tăng nhiệt, nhiệt độ tăng.

- Quá trình A<sub>8</sub>:  $\Delta d = 0$ ,  $\Delta I > 0$ ,  $\Delta t > 0$ : Tăng nhiệt đẳng dung ẩm. Quá trình này có thể thực hiện ở thiết bị sấy bề mặt

- Quá trình A<sub>9</sub>:  $\Delta d < 0$ ,  $\Delta I > 0$ ,  $\Delta t > 0$ : Tăng nhiệt giảm ẩm.

Trong đó ta cần lưu ý

+ Các quá trình từ A<sub>1</sub> – A<sub>7</sub> thực hiện ở thiết bị trao đổi nhiệt kiểu hỗn hợp (giữa nước và không khí)

+ Quá trình A<sub>1</sub>, A<sub>2</sub> thực hiện ở thiết bị trao đổi nhiệt bề mặt nhiệt độ thấp.

+ Quá trình A<sub>8</sub> thực hiện ở thiết bị trao đổi nhiệt bề mặt nhiệt độ cao.

+ Quá trình A<sub>9</sub>: Thực hiện trong điều kiện đặc biệt khi dùng hóa chất hút ẩm

### 3.2 Làm lạnh không khí.

#### 3.2.1 Bằng dàn ống có cánh.

Trong kỹ thuật điều hòa không khí người ta sử dụng phổ biến các thiết bị trao đổi nhiệt kiểu bề mặt để làm lạnh không khí.

Về cấu tạo: Phổ biến nhất là dàn trao đổi nhiệt kiểu ống đồng cánh nhôm. Không khí chuyển động bên ngoài dàn trao đổi nhiệt. Bên trong có thể là nước (chất tải lạnh) hoặc chính môi chất lạnh bay hơi.

Không khí khi chuyển động qua dàn một mặt được làm lạnh mặt khác một phần hơi nước có thể ngưng tụ trên bề mặt TĐN và chảy xuống máng hứng. Vì thế trên đồ thị I-d quá trình biến đổi trạng thái của không khí sẽ theo quá trình A1 hay là quá trình làm lạnh làm khô.

Khi nhiệt độ bề mặt cao hơn nhiệt độ đọng sương thì quá trình sẽ theo A2: Làm lạnh đẳng dung ẩm.

### **3.2.2 Bằng nước phun đã xử lý.**

Người ta có thể làm lạnh không khí thông qua thiết bị trao đổi nhiệt kiểu hỗn hợp, trong đó người ta cho phun nước lạnh đã xử lý tiếp xúc trực tiếp với không khí để làm lạnh. Thiết bị này còn được gọi là thiết bị buồng phun.

Không khí khi qua buồng phun nhiệt độ giảm còn dung ẩm có thể tăng, không đổi hoặc giảm tùy thuộc vào nhiệt độ của nước phun. Khi nhiệt độ nước phun nhỏ hơn nhiệt độ ngưng tụ trên bề mặt các giọt nước và làm giảm dung ẩm.

### **3.2.3 Bằng máy nén – giãn khí.**

Để làm lạnh không khí trên các máy bay người ta sử dụng phương pháp nén và giãn nở không khí để đạt được không khí có nhiệt độ thấp.

Trong thiết bị này người ta tiến hành nén và làm mát trung gian 2 lần trước khi đưa vào máy giãn nở để hạ nhiệt độ.

### **3.2.4 Bằng nước phun tự nhiên.**

Người ta có thể thực hiện giảm nhiệt độ của không khí bằng cách cho bay hơi nước vào không khí.

Khi cho bay hơi nước tự nhiên vào không khí thì với một nhiệt độ đủ nhỏ ban đầu nào đó trạng thái của nó có thể thay đổi theo quá trình A4 hoặc A5.

Như vậy nhiệt độ của không khí sẽ giảm và sẽ giảm đáng kể khi độ ẩm của nó nhỏ

## **3.2 Gia nhiệt không khí.**

### **3.2.1 Bằng dàn ống có cánh.**

Trong kỹ thuật điều hòa không khí người ta có thể thực hiện bằng thiết bị trao đổi nhiệt bề mặt. Ví dụ các lò sưởi trong nhà ở các nước châu Âu hoặc các dàn trao đổi nhiệt sử dụng nước nóng các lò hơi ở các khách sạn

Trong thiết bị này thường nước nóng chuyển động bên trong dàn ống và không khí chuyển động đối lưu tự nhiên hay cưỡng bức bên ngoài dàn ống.

Trong các máy lạnh 2 chiều về mùa Đông chạy chế độ sưởi thì dàn lạnh sẽ trở thành dàn nóng và sấy nóng không khí trong phòng. Đối với thiết bị này môi chất lạnh chuyển động bên trong dàn ống và không khí chuyển động ngang qua chùm ống.

Trên đồ thị I-d trạng thái không khí sẽ biến đổi theo quá trình A8: Tăng nhiệt đẳng dung ẩm.

### **3.2.1 Bảng thanh điện trở.**

Người ta có thể thực hiện việc sấy không khí bằng các điện trở thay cho các thiết bị trao đổi nhiệt bề mặt. Thường các dây điện trở được bố trí trên các dàn lạnh của máy điều hòa. Về mùa Đông máy dừng chạy lạnh, chỉ có quạt và dây điện trở làm việc. Không khí sau khi chuyển động qua dây điện trở sẽ được sưởi ấm theo quá trình tăng nhiệt đẳng dung ẩm.

Việc sử dụng dây điện trở có ưu điểm là gọn nhẹ tuy nhiên xét về góc độ an toàn và kinh tế thì hiệu quả thấp.

### **3.3 Tăng ẩm cho không khí.**

#### **3.3.1 Bảng thiết bị buồng phun.**

Trong công nghiệp nhiều trường hợp đòi hỏi phải tăng ẩm cho không khí để đáp ứng yêu cầu công nghệ của quá trình sản xuất. Để tăng ẩm trong công nghiệp thường người ta sử dụng buồng phun vì lưu lượng đòi hỏi lớn.

Khi phun không hơi nước vào trong không khí, nếu nhiệt độ không khí đủ lớn thì một lượng hơi ẩm sẽ bay hơi vào trong không khí và không khí sẽ thay đổi trạng thái theo quá trình A4 hoặc A5. Đặc điểm cơ bản của quá trình này là:

- Lượng hơi ẩm bay hơi vào không khí rất ít so với lượng nước phun.
- Sự thay đổi trạng thái của không khí phụ thuộc vào nhiệt độ nước phun.

#### **3.3.2 Bảng thiết bị phun ẩm bổ sung.**

Khi yêu cầu về lưu lượng không khí xử lý không lớn: Trong sinh hoạt hoặc các cơ sở công suất bé người ta có thể sử dụng các thiết bị sau:

- Hộp hơi: Hộp hơi dùng điện trở để đun nước cho bay hơi khuếch tán vào không khí. Trạng thái của không khí sẽ thay đổi theo quá trình đẳng nhiệt  $\varepsilon = r_0$
- Dùng vòi phun hoặc đĩa quay: Nguyên tắc chung là làm tơi nước thành các hạt mịn và khuếch tán vào không khí. Trạng thái của không khí sẽ thay đổi theo quá trình đoạn nhiệt  $\varepsilon = 0$ .
- Phun ẩm bằng thiết bị khí nén: Dùng khí nén hút nước và xé tơi thành các hạt nhỏ và cho khuếch tán vào không khí.

### **3.4 Giảm ẩm cho không khí.**

#### **3.4.1 Bảng dàn lạnh.**

Ta có thể thực hiện việc giảm ẩm cho không khí bằng cách cho không khí chuyển động qua thiết bị trao đổi nhiệt kiểu bề mặt.

Khi nhiệt độ của bề mặt thấp hơn nhiệt độ điểm sương của không khí thì một lượng hơi ẩm sẽ ngưng tụ lại trên bề mặt TĐN và do đó dung ẩm của nó giảm.

Thường nhu cầu giảm ẩm ít có nhu cầu trên thực tế, quá trình này thường được diễn ra kèm theo quá trình làm lạnh.

### **3.4.2 Bằng thiết bị buồng phun.**

Trong công nghiệp ta có thể thực hiện việc giảm ẩm bằng thiết bị buồng phun. Khi phun nước lạnh có nhiệt độ nhỏ hơn nhiệt độ điểm sương của không khí thì một phần hơi ẩm trong không khí sẽ ngưng tụ lại trên bề mặt của các giọt nước. Do đó dung ẩm của nước giảm.

### **3.4.3 Bằng máy hút ẩm.**

Người ta có thể thực hiện việc giảm ẩm trong một không gian bằng máy hút ẩm. Máy hút ẩm thực chất là một máy lạnh nhưng các thiết bị được bố trí khác đi. Trong thiết bị này không khí được thổi qua dàn lạnh, ở đây một phần hơi nước sẽ ngưng tụ trên dàn lạnh. Sau đó không khí được đưa qua dàn nóng và sấy nóng đến một nhiệt độ nhất định. Như vậy qua thiết bị hút ẩm nhiệt độ không khí có thể không đổi nhưng độ ẩm và dung ẩm giảm.

### **3.4.4 Bằng hóa chất.**

Trong một số trường hợp nhất định người ta có thể sử dụng các hóa chất như: Silicagen, vôi sống, Zeolit để giảm ẩm cho không khí. Nhưng phương pháp này rất hạn chế vì các chất đó nhanh chóng bão hòa và thường tỏa nhiệt và ảnh hưởng nhất định đến không gian điều hòa.

\*

\*\*\*

\*\*\*\*\*

## **Chương 4: THÀNH LẬP VÀ TÍNH TOÁN CÁC SƠ ĐỒ ĐHKK.**

Thành lập sơ đồ điều hòa không khí là xác định các quá trình thay đổi trạng thái của không khí trên đồ thị I-d nhằm mục đích xác định các khâu cần xử lý và năng suất của nó để đạt được trạng thái không khí cần thiết trước khi cho thổi vào phòng.

Sơ đồ điều hòa không khí được thành lập trên cơ sở:

- Điều kiện khí hậu địa phương nơi lắp đặt công trình:  $t_N$  và  $\varphi_N$ .
- Yêu cầu công nghệ:  $t_T$  và  $\varphi_T$ .
- Các kết quả tính cân bằng nhiệt: QT, WT,
- Thỏa mãn điều kiện vệ sinh:

\* Nhiệt độ không khí trước khi thổi vào phòng không được quá thấp so với nhiệt độ trong phòng nhằm tránh gây cảm lạnh cho người sử dụng, cụ thể như sau:

$$+ t_V = t_T - 7 \quad \text{Đối với hệ thống ĐHKK kiểu thổi từ dưới lên}$$

+  $tV = tT - 10$  Đối với hệ thống ĐHKK kiểu thổi từ trên xuống

Nếu điều kiện vệ sinh không thỏa mãn thì phải tiến hành sấy nóng không khí tới nhiệt độ  $tV = tT - (7 \div 10)$  rồi cho thổi vào phòng.

**\* Lượng khí tươi cấp vào phòng phải đảm bảo đủ cho người trong phòng.**

+ Nếu người làm việc lâu dài trong phòng thì yêu cầu mỗi người trong 1 giờ cần cung cấp 30-35 kg/giờ. Như vậy nếu có  $n$  người thì:

$$LN = (30 \div 35)n$$

+ Nếu người làm việc ngắn hạn (vài giờ) trong phòng thì yêu cầu mỗi người trong 1 giờ cần cung cấp 18 kg/giờ. Như vậy nếu có  $n$  người thì:

$$LN = 18.n$$

**Tuy nhiên lưu lượng gió bổ sung không được nhỏ hơn 10% tổng lượng gió cung cấp cho phòng.**

**Trong các tài liệu Anh - Mỹ lượng không khí tươi cần cung cấp được tính bằng số lần thay đổi không khí trong 1 giờ.**

#### 4.1 Sơ đồ thẳng

(1.5 tiết)

Sơ đồ thẳng là sơ đồ không có hồi gió trở lại thiết bị xử lý không khí sau khi đã thổi vào phòng.

Sơ đồ thẳng được trình bày trên hình

\* Sơ đồ nguyên lý:

\* Nguyên lý làm việc: Không khí bên ngoài trời có trạng thái  $N(tN, \varphi_N)$  qua cửa lấy gió có lọc bụi (1), được đưa vào buồng xử lý nhiệt ẩm (2), tại đây không khí được biến đổi theo chương trình định sẵn đến một trạng thái  $O$  nhất định nào đó và được quạt (3) vận chuyển theo đường ống gió (4) vào phòng (6). Không khí tại miệng thổi (5) có trạng thái  $V$  sau khi vào phòng nhận nhiệt thừa và ẩm thừa và tự thay đổi đến trạng thái  $T(tT, \varphi_T)$ . Sau đó không khí được thải ra bên ngoài qua các cửa thải (7).

Sơ đồ thẳng được sử dụng trong các trường hợp sau:

+ Khi kênh gió hồi quá lớn việc thực hiện hồi gió quá tốn kém và có thể do không thực hiện được do không gian không cho phép.

+ Khi trong không gian điều hòa có sinh ra nhiều chất độc hại, việc hồi gió không có lợi.

Bây giờ ta thành lập sơ đồ ĐHKK trên đồ thị I-d cho hệ thống này với điều kiện mùa hè.

Mùa hè nước ta nhiệt độ và độ ẩm bên ngoài phòng thường cao hơn nhiệt độ và độ ẩm trong phòng. Vì thế điểm  $N$  thường nằm bên trên phải của điểm  $T$ .

\* **Xác định các các điểm nút:  $N(tN, \varphi_N)$ ,  $T(tT, \varphi_T)$ ,  $O$ ,  $V$**

- Các điểm nút  $N(t_N, \varphi_N)$ ,  $T(t_T, \varphi_T)$  được xác theo các thông số ban đầu.
- Quá trình VT là quá trình không khí tự thay đổi trạng thái khi nhận nhiệt thừa và ẩm thừa nên có hệ số góc tia  $\varepsilon = \varepsilon_T = QT/WT$
- Do có tổn thất nhiệt dọc đường ống nên trạng thái không khí thổi vào V thường có nhiệt độ cao hơn trạng thái cuối quá trình xử lý không khí cỡ  $0,5^{\circ}\text{C}$  và trên đường ống không có trao đổi ẩm nên dung ẩm không đổi. Quá trình OV do tổn thất nhiệt trên đường ống là đường thẳng đứng. Thường người ta chọn điểm O cuối quá trình xử lý không khí có độ ẩm  $\varphi_o = 0,9 - 0,95$ .

Trong các tính toán thường coi  $O \equiv V$ . Trạng thái thổi vào  $V \equiv O$  phải đảm bảo điều kiện vệ sinh là nhiệt độ không được quá thấp so với nhiệt độ trong phòng để tránh gây cảm lạnh cho người sử dụng.

Từ các phân tích trên trình tự xác định các điểm nút như sau:

- Xác định các điểm  $N(t_N, \varphi_N)$ ,  $T(t_T, \varphi_T)$
- Xác định điểm O: Giao điểm của đường  $\varepsilon_T = QT/WT$  với  $\varphi_o = 0,9 - 0,95$ . Kiểm tra nhiệt độ điểm O có thỏa mãn điều kiện vệ sinh không: Nếu thỏa mãn thì lấy điểm  $V \equiv O$ . Quá trình VT là quá trình không khí tự thay đổi trạng thái ở trong phòng. NO là quá trình xử lý không khí.

Nếu nhiệt độ điểm O không phù hợp điều kiện vệ sinh thì người ta tiến hành sấy không khí cuối quá trình xử lý O tới nhiệt độ thấp nhất thỏa mãn điều kiện vệ sinh tức là  $t = t_T - (7 \div 10)$ . Như vậy điểm V trong trường hợp này là giao điểm của  $\varepsilon_T = QT/WT$  qua điểm T với đường  $t = t_T - (7 \div 10)$ . Điểm O mới khi đó sẽ là giao điểm của đường  $\varphi_o = 0,9 - 0,95$  với đường thẳng đứng qua V.

*Như vậy để thực hiện sơ đồ thổi thẳng cần có các thiết bị: Quạt gió, Thiết bị xử lý, Thiết bị sấy cấp 2 và hệ thống kênh thổi gió.*

**\* Xác định năng suất các thiết bị**

- Năng suất gió thổi vào phòng:

$$L = QT/(IT - IV) = WT/(dT - dV), \text{ kg/s}$$

- Năng suất lạnh của thiết bị xử lý:

$$Q_o = L.(IN - IO) = QT. (IN - IO)/IT - IV, \text{ kW}$$

- Năng suất làm khô của thiết bị xử lý:

$$W = L.(dN - dO) = WT. (dN - dO)/(dT - dV), \text{ kg/s}$$

- Công suất nhiệt của thiết bị sấy cấp II (nếu có):

$$Q_{SII} = L.(IV - IO) = QT. (IV - IO)/IT - IV, \text{ kW}$$

\* Nhận xét:

- Sơ đồ thẳng có ưu điểm là đơn giản, gọn nhẹ dễ lắp đặt.
- Không tận dụng nhiệt thừa của không khí thải nên hiệu quả về mặt nhiệt thấp.

**- Thường được sử dụng trong các hệ thống nơi có phát sinh các chất độc, hơi hoặc đường ống quá xa, công kênh không kinh tế hoặc không thể lắp đặt.**

#### 4.2 Sơ đồ tuần hoàn không khí một cấp (Mùa hè) (1.5 tiết)

Để tận dụng nhiệt thải của không khí người ta sử dụng sơ đồ 1 cấp.

Sơ đồ thẳng được trình bày trên hình

\* Sơ đồ nguyên lý:

\* Nguyên lý làm việc: Không khí bên ngoài trời có trạng thái  $N(t_N, \varphi_N, LN)$  qua cửa lấy gió có lọc bụi (1), được đưa vào buồng hòa trộn (2) để hòa trộn với không khí hồi có trạng thái  $T(t_T, \varphi_T, LT)$ . Hỗn hợp hòa trộn có trạng thái  $C$  sẽ được đưa đến thiết bị xử lý (3), tại đây nó được xử lý theo chương trình định sẵn đến một trạng thái  $O$  và được quạt (4) vận chuyển theo kênh gió (5) vào gian máy (6). Không khí sau khi ra khỏi miệng thổi (7) có trạng thái  $V$  vào phòng nhận nhiệt thừa và ẩm thừa và tự thay đổi trạng thái đến  $T(t_T, \varphi_T)$ . Sau đó không khí được quạt hồi gió hút về qua các miệng hút (8) theo kênh (9) và được lọc nhờ thiết bị lọc (10). Một phần gió hồi được thổi ra bên ngoài, một phần được đưa về hòa trộn với khí tươi và tiếp tục quá trình.

**\* Xác định các điểm nút trên I-d cho sơ đồ mùa hè:  $N, T, C, O, V$**

- Các điểm nút  $N(t_N, \varphi_N)$ ,  $T(t_T, \varphi_T)$  được xác theo các thông số tính toán.

- Điểm hòa trộn  $C$ : Có thể xác định khi cho tỉ lệ hòa trộn

Ta có

$$TC/CN = LN/LT$$

- Quá trình VT là quá trình không khí tự thay đổi trạng thái khi nhận nhiệt thừa và ẩm thừa nên có hệ số góc tia  $\varepsilon_T = QT/WT$

- Trạng thái  $O$  cũng được chọn nằm trên đường  $\varphi_o = 0,9 - 0,95$  còn nhiệt độ thường thấp hơn điểm  $V$  khoảng  $0,5^\circ C$  do tổn thất nhiệt trên đường ống. Trong các tính toán thường coi  $O \equiv V$

+ Kẻ đường  $\varepsilon_T = QT/WT$  qua điểm  $T$  cắt  $\varphi_o = 0,9 - 0,95$  tại  $O$ . Kiểm tra nhiệt độ điểm  $O$  có thỏa mãn điều kiện vệ sinh không: Nếu thỏa mãn thì lấy điểm  $V \equiv O$ . Quá trình VT là quá trình không khí tự thay đổi trạng thái ở trong phòng. CO là quá trình xử lý không khí.

+ Nếu nhiệt độ điểm  $O$  không phù hợp điều kiện vệ sinh thì điểm  $V$  là giao điểm của  $\varepsilon_T = QT/WT$  tại  $T$  với đường  $t = t_T - (7 \div 10)$ . Điểm  $O$  mới khi đó sẽ là giao điểm của đường  $\varphi_o = 0,9 - 0,95$  với đường thẳng đứng qua  $V$ .

**Để thực hiện sơ đồ điều hòa không khí một cấp ta phải có các thiết bị chính sau đây: Quạt gió, Thiết bị xử lý, Thiết bị sấy, hệ thống kênh hồi gió và quạt hồi**

**\* Xác định năng suất các thiết bị**

- Năng suất gió:



$$L = QT/(IT - IV) = WT/(dT - dV), \text{ kg/s}$$

- Lượng không khí bổ sung LN được xác định theo điều kiện vệ sinh như sau:

+ Nếu người làm việc lâu dài trong phòng thì yêu cầu mỗi người trong 1 giờ cần cung cấp 30-35 kg/giờ. Như vậy nếu có n người thì:

$$LN = (30 \div 35)n$$

+ Nếu người làm việc ngắn hạn (vài giờ) trong phòng thì yêu cầu mỗi người trong 1 giờ cần cung cấp 18 kg/giờ. Như vậy nếu có n người thì:

$$LN = 18.n$$

Tuy nhiên lưu lượng gió bổ sung không được nhỏ hơn 10%.L. Vì thế khi LN tính theo các công thức trên mà nhỏ hơn 10% thì lấy  $LN = 0,1.L$

- Lượng lượng gió hồi:

$$LT = L - LN$$

- Công suất lạnh của thiết bị xử lý:

$$Qo = L.(IC - IO), \text{ kW}$$

- Năng suất làm khô của thiết bị xử lý:

$$W = L.(dC - dO), \text{ kg/s}$$

- Công suất nhiệt của thiết bị sấy cấp II (nếu có)

$$QSII = L.(IV - IO), \text{ kW}$$

\* Nhận xét:

- Do có tận dụng nhiệt của gió hồi nên năng suất lạnh và năng suất làm khô giảm so với sơ đồ thẳng.

- Sơ đồ bắt buộc phải có hệ thống hồi gió nên chi phí tăng.

- Khi nhiệt độ thổi vào có thể không thỏa mãn điều kiện vệ sinh và do đó vẫn cần thiết bị sấy, không kinh tế.

### 4.3 Sơ đồ tuần hoàn không khí hai cấp

(1 tiết)

Để khắc phục nhược điểm của sơ đồ 1 cấp do phải có thiết bị sấy cấp 2 khi trạng thái V không thỏa mãn điều kiện vệ sinh, người ta sử dụng sơ đồ 2 cấp có thể điều chỉnh nhiệt độ không khí thổi vào phòng mà không cần có thiết bị sấy.

1. Sơ đồ điều chỉnh nhiệt độ thổi vào

\* Sơ đồ nguyên lý:

\* Nguyên lý làm việc: Không khí bên ngoài trời có trạng thái N( $t_N, \varphi_N, LN$ ) qua cửa lấy gió có lọc bụi (1) vào buồng (2) hòa trộn với không khí hồi có trạng thái T( $t_T, \varphi_T, LT_1$ ) để đạt một trạng thái  $C_1$  nào đó. Hỗn hợp hòa trộn  $C_1$  sẽ được đưa đến thiết bị xử lý (3) và được xử lý đến trạng thái O. Sau đó đến (4) hòa trộn với không khí hồi có trạng thái T( $t_T, \varphi_T, LT_2$ ) để đạt trạng thái  $C_2$  và được quạt (5) vận chuyển theo đường ống gió (6) vào phòng (7).

Không khí sau khi ra khỏi miệng thổi (8) có trạng thái  $C_2$  vào phòng nhận nhiệt thừa và ẩm thừa và tự thay đổi trạng thái đến  $T(t_T, \varphi_T)$  và tiếp tục được quạt hồi lại.

\* Xác định các điểm nút

- Các điểm nút  $N(t_N, \varphi_N)$ ,  $T(t_T, \varphi_T)$  được xác theo các thông số tính toán.

- Điểm hòa trộn  $C_2$ : Chọn nhiệt độ  $t_{C_2} = t_T - (7 \div 10)$ . Như vậy điểm  $C_2$  là giao điểm của đường  $\varepsilon_T = QT/WT$  với  $t_{C_2} = t_T - (7 \div 10)$ .

- Điểm O nằm trên đường  $\varphi_0 = 0,9 - 0,95$  và đường kéo dài  $TC_2$ .

- Điểm C1 được xác định theo tỉ số hòa trộn:  $LN/LT_1 = TC_1/C_1N$

**Để thực hiện sơ đồ điều hòa không khí một cấp ta phải có các thiết bị chính sau đây: Quạt gió, Thiết bị xử lý, hệ thống kênh hồi gió và quạt hồi.**

\* Xác định năng suất các thiết bị

- Lưu lượng gió:

$$L = QT/(IT - I_{c_2}) = WT/(dT - dc_2), \text{ kg/s}$$

- Lượng không khí bổ sung LN được xác định theo điều kiện vệ sinh như sau:

$$LN = 35.n/3600, \text{ kg/s}$$

- Lưu lượng gió  $LT_2$  xác định theo phương pháp hình học dựa vào quá trình hòa trộn ở thiết bị hòa trộn (4):

$$(LN + LT_1)/LT_2 = (L - LT_2) / LT_2 = TC_2/C_2O$$

- Lưu lượng gió  $LT_1$

$$LT_1 = L - LN - LT_2$$

- Năng suất lạnh của thiết bị xử lý:

$$Q_0 = (L - LT_2).(IC_1 - IO), \text{ kW}$$

- Năng suất làm khô của thiết bị xử lý:

$$W = (L - LT_2).(dC_1 - dO), \text{ kg/s}$$

\* Nhận xét:

**Sơ đồ tuần hoàn 2 cấp có điều chỉnh nhiệt độ thổi vào có ưu điểm:**

- Nhiệt độ thổi vào có thể điều chỉnh để thỏa mãn điều kiện vệ sinh do đó không cần thiết bị sấy cấp II.

- Năng suất lạnh và năng suất làm khô yêu cầu của thiết bị xử lý giảm

+ Công suất lạnh giảm một lượng  $LT_2.(IC_1 - IO)$

+ Lưu lượng gió giảm một lượng  $LT_2.(dC_1 - dO)$

- Phải có thêm buồng hòa trộn thứ 2 và hệ thống trích gió đến buồng hòa trộn này.

## 2. Sơ đồ điều chỉnh nhiệt độ ẩm

\* Sơ đồ nguyên lý:

Nguyên lý làm việc như sau: Không khí bên ngoài trời có trạng thái N(tN,φN,LN) qua cửa lấy gió có lọc bụi (1), vào buồng (2) hòa trộn với không khí hồi có trạng thái T(tT,φT,LT) để đạt một trạng thái C<sub>1</sub> nào đó. Hỗn hợp hòa trộn C<sub>1</sub> được chia làm 2 dòng, một dòng LT<sub>1</sub> đưa đến thiết bị xử lý (3) và được xử lý đến một trạng thái O sau đó đưa đến (4) hòa trộn với dòng thứ 2 LT<sub>2</sub> và đạt trạng thái C<sub>2</sub>. Trạng thái C<sub>2</sub> của không khí thổi vào trong trường hợp này nằm bên phải trạng thái O nên trạng thái không khí trong phòng sẽ có độ ẩm φ cao hơn và có khả năng điều chỉnh được thông qua điều chỉnh tỷ lệ LT<sub>1</sub>/LT<sub>2</sub>

\* **Xác định năng suất các thiết bị**

- **Năng suất gió:**

$$L = LT + LN = LT_1 + LT_2$$

$$TC_1/C_{1N} = LN/LT$$

$$OC_2/C_2C_1 = LT_2/LT_1$$

$$L = QT/(IT - Ic_2) = WT/(dT - dc_2), \text{ kg/s}$$

- **Năng suất lạnh của thiết bị xử lý:**

$$Q_o = (L - LT_2) \cdot (IC_1 - IO), \text{ kW}$$

- **Năng suất làm khô của thiết bị xử lý:**

$$W = (L - LT_2) \cdot (dC_1 - dO), \text{ kg/s}$$

\* Nhận xét:

**Sơ đồ tuần hoàn 2 cấp có điều chỉnh nhiệt độ thổi vào có ưu điểm:**

- **Nhiệt độ thổi vào có thể điều chỉnh để thỏa mãn điều kiện vệ sinh do đó không cần thiết bị sấy cấp II.**

- **Năng suất lạnh và năng suất làm khô yêu cầu của thiết bị xử lý giảm**

- **Độ ẩm của không khí trước khi thổi vào phòng có thể điều chỉnh được.**

### 4.4 Sơ đồ có phun ẩm bổ sung

(1tiết)

Sơ đồ này được sử dụng nhằm tiết kiệm năng lượng trong trường hợp cần tăng độ ẩm của không khí trong phòng nhưng vẫn tiết kiệm năng lượng.

Để đạt trạng thái không khí trong phòng là T(t<sub>T</sub>,φ<sub>T</sub>) ta có thể thực hiện bằng 2 cách:

\* **Cách 1:** Xử lý không khí đến trạng thái O nhất định nào đó và thổi vào phòng cho tới thay đổi trạng thái đến T(t<sub>T</sub>,φ<sub>T</sub>) theo quá trình OT ( $\epsilon_T = QT/WT$ )

Theo cách này ta có:

- Năng suất gió:

$$L_1 = QT/(IT - IO), \text{ kg/s}$$

- Năng suất lạnh:

$$Q_{o1} = L_1.(IC - IO) = QT(IC - IO) / (IT - IO), \text{ kW}$$

\* **Cách 2:** Xử lý không khí đến trạng thái O' với  $t_{O'} < t_O$ . Sau đó thổi không khí vào phòng cho không khí tự thay đổi trạng thái theo quá trình  $\epsilon_T$  đến T', sau đó phun ẩm bổ sung để không khí thay đổi trạng thái đến T.

- Năng suất gió:

$$L_2 = QT/(IT' - IO') = QT/(IT - IO') < L_1, \text{ kg/s}$$

- Năng suất lạnh:

$$Q_{o2} = L_2.(IC - IO') = QT(IC - IO') / (IT - IO'), \text{ kW}$$

Do  $IO' < IO$  nên dễ dàng suy ra  $Q_{o2} < Q_{o1}$

\* **Nhận xét:**

- Việc phun ẩm bổ sung có thể áp dụng cho bất cứ sơ đồ nào và đem lại hiệu quả nhiệt cao hơn. Năng suất gió và lạnh đều giảm.

- Tuy nhiên phải có bố trí thêm thiết bị phun ẩm bổ sung trong phòng nên phải có chi phí bổ sung. Thực tế nó chỉ có thể áp dụng cho các phòng nhỏ và có yêu cầu đặc biệt về độ ẩm.

## **Chương 6: TRAO ĐỔI NHIỆT ẨM GIỮA KHÔNG KHÍ VỚI NƯỚC VÀ THIẾT BỊ BUÔNG PHUN.**

### **6.1 Sự thay đổi trạng thái của nước và không khí khi trao đổi nhiệt ẩm**

Khi nghiên cứu quá trình trao đổi nhiệt ẩm của không khí người ta giả thiết như sau:

- Sự tiếp xúc giữa nước và không khí là lý tưởng, thời gian tiếp xúc bằng vô cùng.
- Không có tổn thất nhiệt và ẩm ra bên ngoài hệ trong quá trình trao đổi.
- Kích thước hạt nước đủ nhỏ để nhiệt độ đồng đều

a) Trường hợp nước và không khí chuyển động cùng chiều

Xét trường hợp trao đổi nhiệt ẩm giữa nước có nhiệt độ ban đầu là  $t_{n1}$ , không khí có trạng thái  $A(t_A, \varphi_A)$ . Cuối quá trình trao đổi nước và không khí có cùng nhiệt độ  $t_{n2}$ , độ ẩm của không khí cuối quá trình đạt  $\varphi = 100\%$  (trạng thái B)

Ta chia quãng đường đi của hỗn hợp trong buồng phun thành  $n$  đoạn: 1, 2, ...  $n$ .

Trong quá trình trao đổi nước tăng nhiệt độ từ  $t_{n1}$  tới  $t_{n2}$ , không khí thay đổi trạng thái từ trạng thái ban đầu  $A(t_A, \varphi_A)$  nào đó tới trạng thái  $B(t=t_{n2}$  và  $\varphi=100\%$ ). Vì như giả thiết ở trên quá trình trao đổi là lý và thời gian vô cùng nên trạng thái không khí khi ra buồng phun có nhiệt độ bằng nhiệt độ nước và độ ẩm  $\varphi = 100\%$ .

Xét hỗn hợp khí tại vùng 1: Không khí tại vùng biên sát các giọt nước do trao đổi nhiệt ẩm với nước nên nhiệt độ bằng nhiệt độ nước  $t = t_{nv}$  và độ ẩm  $\varphi=100\%$  (trạng thái  $B_0$ ). Các giọt ở xa vẫn giữ trạng thái A. Như vậy ra khỏi vùng thứ nhất không khí có trạng thái  $A_1$  là hỗn hợp của 2 khối khí có trạng thái A và  $B_0$ . Nhiệt độ nước tăng lên đến  $t_{n1}$ .

Tương tự như vậy khi ra khỏi vùng 2 sẽ có trạng thái  $A_2$  là hỗn hợp của 2 khối khí có trạng thái  $A_1$  và  $B_1$  ( $t=t_{n1}$  và  $\varphi = 100\%$ )

Cứ tiếp tục như vậy cho tới cuối thiết bị toàn bộ dòng không khí sẽ đạt trạng thái B

Nối các điểm A,  $A_1, A_2, A_3, \dots, A_n, B$  ta được đường cong biểu diễn quá trình thay đổi trạng thái của không khí khi trao đổi nhiệt ẩm với nước. Khi  $n$  tăng thì quá trình càng chính xác.

Người ta nhận thấy quá trình thay đổi trạng thái của không khí cũng xảy ra tương tự khi nó trao đổi nhiệt ẩm với thiết bị trao đổi nhiệt.

Như vậy quá trình thay đổi trạng thái của không khí xét về lý thuyết là một đường cong.

Tuy nhiên trên thực tế do độ chênh nhiệt độ giữa nước và không khí không quá lớn và người ta chỉ chú trọng đến trạng thái cuối nên thường biểu diễn quá trình thay đổi trạng thái theo đường thẳng. Mặt khác do trao đổi nhiệt ẩm không đạt lý tưởng, thời gian là hữu hạn nên độ ẩm của trạng thái cuối chỉ đạt tới 90 - 95%, tức là không khí chỉ tới điểm O nào đó mà không đạt tới B.

### ***b) Trường hợp nước và không khí chuyển động ngược chiều***

Trường hợp không khí chuyển động ngược chiều so với nước cũng tương tự như trên nhưng đường cong quá trình thay đổi trạng thái của không khí có dạng lồi sang phía phải.

## **6.2 Các yếu tố ảnh hưởng tới hiệu quả trao đổi nhiệt ẩm.**

### **\* Hệ số hiệu quả trao đổi nhiệt ẩm.**

Trên thực tế trạng thái không khí cuối quá trình trao đổi nhiệt ẩm với nước phun không thể đạt trạng thái  $\varphi = 100\%$ , mà chỉ đạt một trạng thái O với  $\varphi = 0,9 \div 0,95$  mà thôi. Để đặc trưng cho hiệu quả của quá trình trao đổi nhiệt ẩm giữa nước và không khí trong buồng phun người ta đưa ra một đại lượng gọi là **hệ số hiệu quả trao đổi nhiệt ẩm**, Ký hiệu là E.

**- Hệ số hiệu quả trao đổi nhiệt ẩm**

$$E = AO/AB \leq 1$$

**1. Ảnh hưởng của hệ số phun.**

Hệ số phun là đại lượng được tính bằng tỉ số giữa lưu lượng nước phun  $G_f$  với lưu lượng không khí xử lý  $L$ .

$$\mu = G_f/L$$

Thực nghiệm cho thấy khi  $\mu$  tăng thì  $E$  tăng. Tuy nhiên  $E$  chỉ tăng đáng kể khi  $\mu < 4$

Trên thực tế người ta chỉ thiết kế buồng phun với  $\mu < 2$  vì tăng thêm  $\mu$  thì chỉ tăng thêm tiêu tốn năng lượng mà  $E$  tăng thêm rất ít.

**2. Ảnh hưởng của kết cấu buồng phun.**

Kết cấu buồng phun có ảnh lớn đến hiệu quả trao đổi nhiệt ẩm của buồng phun. Các yếu tố đó bao gồm:

- Số dãy vòi phun: Khi số dãy vòi phun tăng thì hiệu quả sẽ cao hơn
- Số vòi phun trên một dãy: Khi số vòi phun tăng thì hiệu quả sẽ cao hơn
- Chiều phun nước so với không khí: Phun ngược chiều nước sẽ tăng hiệu quả trao đổi do vận tốc tương đối tăng lên.

Dạng kết cấu	Hệ số $\mu$	$E_{max}$
+ Số dãy $z = 1$ , thuận chiều	0,55	0,6 ÷ 0,7
ngược chiều	0,55	0,65 ÷ 0,75
+ Số dãy $z = 2$ , thuận chiều + thuận chiều	$\geq 1,0$	0,85 ÷ 0,9
ngược chiều + ngược chiều	$\geq 1,0$	0,9 ÷ 0,95
ngược chiều + ngược chiều	$\geq 1,0$	0,9 ÷ 0,95
+ Số dãy $z = 3$	1,5	0,98

**3 Ảnh hưởng của chế độ phun nước.**

**Khi hạt nước phun càng bé thì bề mặt trao đổi nhiệt ẩm tăng nên hiệu quả trao đổi nhiệt ẩm tăng lên.**

**Tùy theo kích thước hạt nước được phun ra mà người ta phân ra thành 3 chế độ phun khác nhau:**

- *Phun mịn*
- *Phun trung bình*
- *Phun thô*

*Thực nghiệm và lý thuyết đã chứng minh rằng độ mịn của nước phun ra phụ thuộc vào đường kính mũi phun  $d_0$  và áp suất dư của nước trước mũi phun  $p_f$ .*

*Kích thước  $d_0$  và áp suất  $p_f$  càng lớn thì hạt nước phun ra càng mịn. Tuy nhiên khi đó đòi hỏi năng lượng dẫn động tăng và vòi phun dễ bị tắc.*

*Theo kinh nghiệm*

- *Phun mịn khi:  $d_0 = 1,5 - 2 \text{ mm}$   $p_f \geq 4 \text{ bar}$*
- *Phun trung bình khi:  $d_0 = 2 - 3 \text{ mm}$   $p_f = 2 - 4 \text{ bar}$*
- *Phun thô khi:  $d_0 = 2 - 6 \text{ mm}$   $p_f < 2 \text{ bar}$*

*Việc chọn đường kính mũi phun và áp suất còn tùy thuộc vào năng suất yêu cầu.*

#### 4. Ảnh hưởng của tốc độ dòng khí.

Khi tốc độ của không khí tăng sẽ làm tăng trao đổi nhiệt ẩm. Nhưng nếu  $\omega_k$  quá cao thì có khả năng cuốn theo các hạt nước vào gian máy. Trong kỹ thuật người ta khống chế  $\omega_k$  theo trị số lưu tốc  $\rho\omega_k$  một cách hợp lý. Thường chọn  $\rho\omega_k = 3,5 \text{ kg/m}^2.\text{s}$

#### 5 Ảnh hưởng của chiều dài quãng đường dòng khí.

Khi tăng chiều dài quãng đường đi của không khí thì thời gian tiếp xúc lớn khi đó E tăng. Tuy vậy kích thước của buồng phun tăng nên làm tăng giá thành và vận hành lắp đặt khó khăn. Vì vậy chỉ khi thực sự cần thiết người ta mới tăng l, ví dụ như khi không khí ban đầu có độ ẩm quá bé.

Thời gian tiếp xúc hợp lý giữa nước và không khí là 1 giây.

### 6.3 Thiết bị buồng phun.

#### \* Phân loại và cấu tạo.

Buồng máy điều hòa không khí còn gọi là buồng điều không là thiết bị được sử dụng để xử lý không khí trước khi thổi vào buồng máy

Có nhiều cách phân loại buồng

- Theo cách bố trí: buồng đứng, nằm ngang, kiểu thẳng và ngoặt.
- Theo áp suất làm việc: Kiểu hút, thổi, và kết hợp
- Theo đặc tính: Kiểu khô, ướt

#### 1. Buồng phun kiểu hút nằm ngang

Dạng thẳng làm việc theo sơ đồ 2 cấp.

**\* Cấu tạo**

- 1- Cửa điều chỉnh gió vào
- 2- Đường hồi gió
- 3- Buồng hòa trộn
- 4- Lọc bụi
- 5- Caloriphe
- 6- Chắn nước
- 7- Hệ thống ống dẫn nước và vòi phun.
- 8- Buồng phun
- 9- Chắn nước
- 10- Buồng hòa trộn
- 11- Đường gió hồi cấp 2
- 12- Caloriphe
- 13- Ống gió ra
- 14- Máng hứng nước
- 15- Bơm nước xử lý

\* Nguyên lý hoạt động: Không khí bên ngoài được đưa qua van điều chỉnh vào buồng hòa trộn 3 để hòa trộn với gió hồi. Sau đó được đưa vào buồng phun để làm xử lý nhiệt ẩm. Nếu cần sưởi nóng thì sử dụng caloriphe. Trong buồng phun có bố trí hệ thống ống dẫn nước phun và các vòi phun. Nước được phun thành các hạt nhỏ để dễ dàng trao đổi với không khí. Để tránh nước cuốn đi theo luồng gió và bắn vào các thiết bị khác phía trước và sau buồng phun có các tấm chắn nước dích dắc. Không khí sau khi xử lý xong được đưa vào buồng hòa trộn 10 để tiếp tục hòa trộn với gió hồi cấp 2. Caloriphe 12 dùng để sưởi không khí nhằm đảm bảo yêu cầu vệ sinh khi cần. Nước đã được xử lý lạnh được bơm 15 bơm lên các vòi phun với áp suất phun khá cao. Nước ngưng đọng sẽ được hứng nhờ máng 14 và dẫn về lại để tiếp tục làm lạnh.

Các tấm chắn nước có dạng dích dắc

Chi tiết vòi phun có ảnh hưởng nhiều tới hiệu quả trao đổi nhiệt ẩm.

**\* Các đặc điểm của buồng phun kiểu thẳng**

- Hiệu quả trao đổi cao do tốc độ tương đối giữa gió và nước cao và thời gian trao đổi cũng khá lâu.
- Thích hợp cho hệ thống lớn trong công nghiệp.
- Công kênh chiếm nhiều diện tích lắp đặt.



## **2. Buồng tưới**

### **\* Cấu tạo**

- 1- Bơm nước
- 2- Lớp vật liệu đệm: Gỗ, Kim loại, sành sứ ...
- 3- Hệ thống ống dẫn nước và vòi phun
- 4- Chấn nước
- 5- Quạt ly tâm vận chuyển gió
- 6- Cửa lấy gió
- 7- Dàn làm lạnh nước

### **\* Nguyên lý hoạt động:**

Không khí bên ngoài được hút vào cửa lấy gió 6 vào buồng tưới nhờ quạt ly tâm 5. Ở buồng tưới nó trao đổi nhiệt ẩm với nước được phun từ trên xuống. Để tăng cường làm tươi nước và tăng thời gian tiếp xúc giữa nước và không khí người ta thêm lớp vật liệu đệm đặt ở giữa buồng. Vật liệu đệm có thể bằng các ống sắt, gốm, sành sứ, kim loại, gỗ có tác dụng làm tươi nước và cản trở nước chuyển động quá nhanh về phía dưới đồng thời tạo nên màng nước.

Nước được làm lạnh trực tiếp ở ngay máng hứng nhờ dàn lạnh 7.

### **\* Các đặc điểm của buồng tưới**

- Hiệu quả trao đổi nhiệt ẩm không cao lắm do quãng đường đi ngắn.
- Thích hợp cho hệ thống nhỏ và vừa trong công nghiệp.
- Chiếm ít diện tích lắp đặt.

## **Chương 7: TRAO ĐỔI KHÔNG KHÍ TRONG NHÀ. (6 tiết)**

### **7.1 Tình hình luân chuyển không khí trong nhà. (1 tiết)**

Mục đích của việc thông gió và điều hòa không khí là thay đổi không khí đã bị ô nhiễm do nhiệt, ẩm, bụi... ở trong phòng bằng gió mới. Sự trao đổi không khí được thực hiện nhờ không khí chuyển động. Không khí trong không gian phòng tham gia các chuyển động sau:

- **Chuyển động đối lưu tự nhiên:** Do có chênh lệch nhiệt độ và độ ẩm nên mật độ thay đổi. Dòng nóng và khô bốc lên cao và lạnh, ẩm chìm xuống. Tuy nhiên chuyển động này chủ yếu là do nhiệt độ, khi nhiệt độ chênh lệch càng cao thì chuyển động càng mạnh.

- **Chuyển động đối lưu cưỡng bức:** Do quạt tạo nên và đóng vai trò quyết định trong việc trao đổi không khí.

- **Chuyển động khuếch tán:** Chuyển động khuếch tán là sự chuyển động của không khí đứng yên vào một dòng không khí chuyển động.

Chuyển động khuếch tán có ý nghĩa lớn trong việc giảm tốc độ của dòng không khí sau khi ra khỏi miệng thổi, làm đồng đều tốc độ không khí trong phòng và gây ra sự xáo trộn cần thiết trên toàn bộ phòng.

Để đánh giá mức độ hoàn hảo của việc trao đổi không khí trong nhà người ta đưa ra hệ số đồng đều sau:

$$KE = (tR - tV) / (tL - tV)$$

tR, tV - Nhiệt độ không khí ra vào phòng

tL - Nhiệt độ không khí tại vùng làm việc. Tức là khoảng không gian từ sàn đến độ cao 2m.

Hệ số k<sub>E</sub> càng cao càng tốt

## 7.2 Luồng không khí

( 2 tiết )

Luồng không khí là dòng không khí chuyển động và choán toàn bộ không gian đó.

Việc nghiên cứu luồng không khí vào ra ở các miệng thổi có ý nghĩa rất quan trọng là ở chỗ trên cơ sở xác định được tốc độ không khí tại một điểm nào đó của luồng để có thể bố trí miệng thổi và miệng hút trong không gian phòng hợp lý nhằm đảm bảo tốc độ trong vùng làm việc nằm trong giới hạn cho phép.

### 7.2.1 Cấu trúc của luồng không khí từ miệng thổi

\* Xét một luồng không khí được thổi ra từ một miệng thổi tròn có đường kính do, tốc độ ở đầu ra miệng thổi là v<sub>0</sub> và được coi là phân bố đều trên toàn tiết diện miệng thổi 0 - 0

- Càng ra xa miệng thổi động năng của dòng không khí giảm nên tốc độ trung bình giảm. Phân bố tốc độ dọc theo đường đi thay đổi. Do ảnh hưởng của ma sát không khí đứng yên bên ngoài nên tốc độ luồng tại biên bằng 0, còn tốc độ tại vùng tâm luồng vẫn còn giữ được ở v<sub>0</sub>. Người ta nhận thấy trong khoảng cách  $x < x_d$  nào đó tốc độ tại tâm luồng luôn bằng v<sub>0</sub>. Profil tốc độ trên tiết diện trong khoảng này có dạng hình thang với chiều cao bằng v<sub>0</sub>.

- Ngoài khoảng  $x > x_d$  tốc độ tại tâm của luồng giảm dần.

Người ta nhận thấy cùng với việc giảm tốc độ, tiết diện của luồng cũng tăng lên. Điều này có thể giải thích như sau: Theo định luật Bernoulli các phần tử không khí trong luồng chuyển động nên có áp suất tĩnh nhỏ hơn các phần tử đứng yên bên ngoài, kết quả là không khí xung quanh tràn vào luồng và tạo thành một bộ phận của luồng nên tiết diện luồng tăng dần.

Phần thân luồng nơi tốc độ thay đổi gọi là biên luồng, phần có vận tốc không đổi  $v = v_0$  gọi là nhân luồng.

Đoạn từ tiết diện 0-0 ở đầu ra miệng thổi đến tiết diện 1-1 trên thực tế rất ngắn nó ít ảnh hưởng tới sự luân chuyển không khí trong phòng. Đoạn từ tiết diện 1-1 trở đi gọi là phần chính và ảnh hưởng quyết định đến sự luân chuyển không khí trong phòng.

\* Trên đây là hình dáng của luồng đối với miệng thổi không có cánh. Thực tế hình dáng của luồng đầu ra miệng thổi phụ thuộc rất nhiều vào kết cấu miệng thổi. Đối với miệng thổi dẹt (miệng thổi mà một cạnh lớn hơn cạnh kia ít nhất 5 lần  $a/b \geq 5$ ) người ta nhận thấy luồng chỉ phát triển theo hướng cạnh nhỏ của miệng thổi, còn chiều kia hầu như không mở rộng ra.

Việc nghiên cứu luồng và xác định tốc độ của luồng có ý nghĩa rất lớn trong việc chọn miệng thổi và bố trí chúng trong không gian điều hòa. Theo qui định về vệ sinh thì tốc độ gió trong vùng làm việc phải nhỏ hơn 0,25 m/s. Vì vậy tốc độ luồng khi đi vào vùng này phải đảm bảo yêu cầu trên.

**- Chiều dài xd**

+ Đối với luồng không khí từ miệng thổi tròn:

$$x_d = 1,145 \cdot d_o / \operatorname{tg} \alpha_o$$

+ Đối với luồng không khí từ miệng thổi dẹt:

$$x_d = 1,26 \cdot b_o / \operatorname{tg} \alpha_o$$

$\alpha_o$  - Là góc mép khuếch tán của đoạn đầu:  $\alpha_o = 14^\circ 30'$  với miệng thổi tròn và  $\alpha_o = 12^\circ 40'$  với miệng thổi dẹt

$d_o, b_o$  - Đường kính của miệng thổi tròn và chiều nhỏ của miệng thổi dẹt

**- Phân bố tốc độ tại trục của luồng ở vùng chính:**

+ Đối với luồng không khí từ miệng thổi tròn:

$$v_x = v_o \cdot m / x''$$

+ Đối với luồng không khí từ miệng thổi dẹt:

$$v_x = v_o \cdot m / \sqrt{x''}$$

$m$  - Là hằng số phụ thuộc vào kích thước và loại miệng thổi: miệng thổi tròn tốp đầu  $m=6,8$ , tròn có loa khuếch tán  $m=1,35$ , miệng thổi dẹt  $m=2,5$ .

$x''$  tọa độ không thứ nguyên: miệng thổi tròn  $x'' = x/d_o$ , miệng thổi dẹt  $x'' = x/b_o$

Như vậy khi chọn miệng thổi chúng ta phải căn cứ vào trị số  $m$

+ Muốn luồng không khí đi xa cần chọn  $m$  lớn, tốc độ luồng suy giảm chậm và khi cần luồng đi gần thì chọn  $m$  nhỏ, luồng suy giảm tốc độ nhanh. Vì vậy trong các xí nghiệp công nghiệp khi không gian điều hòa rộng, tốc độ cho phép lớn có thể chọn miệng thổi dẹt, còn trong các phòng làm việc, phòng ở không gian thường hẹp, trần thấp, tốc độ cho phép nhỏ thì nên chọn miệng thổi kiểu khuếch tán hoặc có các cánh hướng.

**- Phân bố tốc độ trung bình của luồng ở vùng chính:**

+ Đối với luồng không khí từ miệng thổi tròn:

$$v_x = 3,29 v_o / (1 + 2x \operatorname{tg} \alpha_o / d_o)$$

$$v''_x = 0,645 v_o / (1 + 2x \operatorname{tg} \alpha_o / d_o) = 0,2 \cdot v_x$$

+ Đối với luồng không khí từ miệng thổi dẹt:

$$v_x = 1,88v_0 / \sqrt{1 + 2xtg\alpha_0/bo}$$

$$v''_x = 0,78v_0 / \sqrt{1 + 2xtg\alpha_0/bo} = 0,4.v_x$$

### 7.2.2 Cấu trúc của dòng không khí gần miệng hút.

Khác với luồng không khí trước các miệng thổi, luồng không khí trước các miệng hút có 2 đặc điểm khác cơ bản:

- Luồng không khí trước miệng thổi có góc loe nhỏ, luồng không khí chiếm toàn bộ không gian trước miệng thổi.

- Lưu lượng không khí trong luồng trước miệng thổi tăng dần, còn miệng hút là không đổi.

Do 2 đặc điểm trên nên khi đi ra cách xa miệng hút một khoảng ngắn tốc độ giảm một cách nhanh chóng. Nên có thể nói luồng không khí trước miệng hút triệt tiêu rất nhanh.

Tốc độ trên trục của luồng không khí trước miệng hút xác định theo công thức sau:

$$V_x = kH.v_0.(do/x)^2$$

$V_0$  - Tốc độ không khí tại đầu vào miệng hút, m/s

$Do$  - Đường kính của miệng hút

$X$  - Khoảng cách từ miệng hút tới điểm xác định

$KH$  - Hệ số phụ thuộc dạng miệng hút

Bảng xác định hệ số  $kH$

Sơ đồ	Dạng	Tiết diện ngang	
		Tròn, vuông	Dẹt
- Lắp nhô lên cao	Góc khuyếch tán $\alpha > 180^\circ$ , mép có cạnh	0,06	0,12
- Lắp sát tường, trần	$\alpha=180^\circ$ , Có mặt bích	0,12	0,24
- Lắp ở góc	$\alpha=90^\circ$ , bố trí ở góc	0,24	0,48

Từ giá trị  $kH$  ta có nhận xét là tốc độ không khí tại tâm luồng trước miệng thổi giảm rất nhanh khi tăng khoảng cách  $x$ . Ví dụ đối với miệng thổi tròn, khí bố trí nhô lên khỏi tường (góc khuyếch tán  $\alpha > 180^\circ$ ) khi  $x=do$  thì  $v_x = 0,06.v_0$  tốc độ không khí tại tâm luồng chỉ còn 6% tốc độ đầu vào miệng hút.

Với các kết quả trên ta có thể rút ra kết luận sau:

- Miệng hút chỉ gây xáo động không khí tại một vùng rất nhỏ trước nó và do đó hầu như không ảnh hưởng tới sự luân chuyển không khí ở trong phòng. Vị trí miệng hút không ảnh hưởng tới việc luân chuyển không khí.

- Việc bố trí các miệng hút chỉ có ý nghĩa về mặt thẩm mỹ. Để tạo điều kiện hút được đều gió trong phòng và việc thải kiệt các chất độc hại cần tạo ra sự xáo trộn trong phòng nhờ quạt hoặc luồng gió cấp.

### **7.2.3 Luồng không khí đối lưu tự nhiên.**

Khi nghiên cứu luồng không khí đối lưu tự nhiên người ta nhận thấy cấu trúc của luồng tương tự như luồng không khí trước các miệng thổi.

Xét trường hợp một tấm tròn tỏa nhiệt đặt trên mặt sàn, không khí trên bề mặt sẽ được đốt nóng và bốc lên.

- Tốc độ trung bình tại tiết diện cách bề mặt một khoảng  $x$

$$v''_x = 0,058 (Q/x)^{1/3}, \text{ m/s}$$

- Tốc độ tại tâm luồng:

$$v_{x\max} = 0,046 (Q/dtđ)^{1/3}, \text{ m/s}$$

dtđ - Đường kính tương đương của bề mặt nóng:  $dtđ = \sqrt{4.F/\pi}$

### **7.2.4 Luồng không khí không đẳng nhiệt.**

Các công thức xác định độ dài  $x_d$  và các tốc độ ở trên chỉ xét trong điều kiện dòng không khí đẳng nhiệt, tức là có nhiệt độ bằng nhiệt độ không khí trong phòng. Trong thực tế nhiệt độ của dòng không khí thổi vào bao giờ cũng khác nhiệt độ không khí trong phòng. Về mùa hè khi ĐHKK thì nhiệt độ dòng bé hơn và về mùa đông khi sưởi thì nhiệt độ không khí trong luồng cao hơn.

Do có sự chênh lệch nhiệt độ đó mà luồng không khí sẽ có xu hướng bị đẩy lên trên hay xuống dưới tùy theo nhiệt độ của luồng cao hơn hay thấp hơn nhiệt độ phòng.

Khi nhiệt độ luồng bé hơn người ta xác định mối quan hệ tốc độ như sau:

$$(t_T - t_C)/(t_T - t_S) = 0,8.v_c/v_o$$

$t_T, t_C, t_S$  - Là nhiệt độ trong phòng, nhiệt độ tâm luồng tại vị trí khảo sát và nhiệt độ không khí tại miệng thổi.

$v_c, v_o$  - Tốc độ không khí tại tâm trục ở vị trí khảo sát và tại miệng thổi.

## **7.3 Luồng không khí thực tế trong phòng.**

Luồng không khí thực tế trong phòng chịu ảnh hưởng của trần, vách phòng và ảnh hưởng qua lại nhau nên cấu tạo luồng có nhiều thay đổi.

**a. Ảnh hưởng của trần và vách.**

Khi luồng không khí được thổi ra miệng thổi dọc theo trần hoặc vách thì hình dạng có nhiều thay đổi.

Giai đoạn đầu dòng không khí phát triển bình thường và mở rộng về 2 phía.

Giai đoạn sau khi luồng đã phát triển lên tận trần, do không có không khí khuếch tán vào luồng nên tốc độ luồng khu vực sát trần vẫn duy trì ở tốc độ cao, nên áp suất thấp. Kết quả xuất hiện lực nâng nâng toàn bộ luồng lên sát trần. Vì vậy luồng đi được xa hơn và xâm phạm ít vào vùng làm việc.

Nhờ vậy có thể chọn tốc độ thổi cao.

### ***b. Tác động giữa 2 luồng thổi ngược chiều nhau***

Khi hai luồng thổi ngược nhau thì tốc độ không thì tại điểm va đập 2 dòng sẽ đối xứng giống như vấp một bức tường thẳng đứng và 2 luồng có xu hướng đi xuống. Vì thế nên tránh lắp đặt 2 miệng thổi đối diện nhau. Trong trường hợp bắt buộc thì khoảng cách giữa 2 miệng thổi không được quá gần.

### ***c. Tác động qua lại giữa 2 luồng đặt cạnh nhau.***

Khi 2 luồng không khí đặt cạnh nhau với một khoảng cách D, 2 luồng này sẽ giao với nhau tại điểm A. Trước khoảng cách A, các luồng vẫn phát triển bình thường. Bắt đầu từ A trở đi cả 2 luồng nhập lại một và trục của luồng mới là trục đi qua A.

## ***Chương 8: HỆ THỐNG VẬN CHUYỂN VÀ PHÂN PHỐI KHÔNG KHÍ. ( 9 tiết )***

Hệ thống phân phối và vận chuyển không khí bao gồm các phần sau

- Hệ thống kênh gió
- Hệ thống các miệng thổi và hút
- Các thiết bị phụ: Tê, cút, chạc ba, chạc tư, van điều chỉnh, van chặn lửa, lọc bụi, miệng thổi, miệng hút, cánh hướng..

### ***8.1 Hệ thống kênh gió (2 tiết )***

#### ***8.1.1 Phân loại***

Đường ống gió được chia làm nhiều loại tùy theo cách phân loại khác nhau:

\* Theo chức năng:

- Kênh cấp gió (Supply Air Duct - SAD)
- Kênh hồi gió (Return Air Duct - RAD)
- Kênh cấp gió tươi (Fresh Air Duct)
- Kênh thông gió (Axhaust Air Duct)

\* Theo tốc độ gió:

Loại kênh gió	Hệ thống điều hòa dân dụng		Hệ thống điều hòa công nghiệp	
	Cấp gió	Hồi gió	Cấp gió	Hồi gió
- Tốc độ thấp	< 12,7 m/s	< 10,2 m/s	< 12,7 m/s	< 12,7 m/s
- Tốc độ cao	≥ 12,7 m/s	-	12,7 - 25,4	

\* Theo áp suất

- Áp suất thấp : 95 mmH<sub>2</sub>O
- Áp suất trung bình : 95 - 172 mmH<sub>2</sub>O
- Áp suất cao : 172 - 310 mmH<sub>2</sub>O

\* Theo kết cấu và vị trí lắp đặt:

- Kênh gió treo
- Kênh gió ngầm

### 8.1.2 Hệ thống kiểu kênh ngầm

- Kênh thường được xây dựng bằng gạch hoặc bê tông. Kênh gió đặt dưới sàn và thường cho các đường nước, điện, điện thoại đi kèm nên gọn gàng và tiết kiệm chi phí nói chung.

- Kênh gió ngầm thường sử dụng làm kênh gió hồi, rất ít khi sử dụng làm kênh gió cấp sợ ảnh hưởng chất lượng gió sau khi đã xử lý, vì ẩm mốc trong kênh, đặc biệt là kênh gió cũ đã hoạt động lâu ngày. Khi phải bắt buộc thì phải xử lý chống thấm thật tốt.

- Kênh thường có tiết diện chữ nhật và được xây dựng sẵn khi xây dựng công trình.

- Hệ thống kênh gió ngầm thường được sử dụng trong các nhà máy dệt, rạp chiếu bóng. Các kênh gió ngầm này có khả năng hút tốt các sợi bông bay nên khử bụi trong xưởng tốt.

### 8.1.3 Hệ thống ống kiểu treo.

Hệ thống kênh treo là hệ thống kênh được treo trên các giá đỡ đi trên cao. Do đó yêu cầu

- Nhẹ
- Bền và chắc chắn
- Không cháy

Thông thường kênh gió kiểu trao làm bằng tôn tráng kẽm có bề dày trong khoảng từ 0,5 – 1,2mm theo tiêu chuẩn qui định phụ thuộc vào kích thước đường ống. Trong một số trường hợp do môi trường có độ ăn mòn cao có thể sử dụng chất dẻo hay inox. Hiện nay người ta có sử

dụng foam để làm đường ống: ưu điểm nhẹ nhưng dễ cháy vì thế phải có lớp giấy bạc chống cháy.

Khi thiết kế đường ống có thể chọn độ dày của tole theo bảng dưới đây:

Cạnh lớn của ống gió, mm	Độ dày, mm
≤ 300	0,5mm
301 ÷ 750	0,6 mm
751 ÷ 1350	0,8 mm
1351 ÷ 2100	1,0 mm
≥ 2100	1,2 mm

- Để tránh tổn thất nhiệt đường ống thường bọc một lớp cách nhiệt bằng bông thủy tinh, hay stiropor, bên ngoài bọc lớp giấy bạc chống cháy và phản xạ nhiệt. Để tránh chuột làm hỏng người ta có thể bọc thêm lớp lưới sắt mỏng.

- Khi đường ống đi ngoài trời người thêm lớp tôn ngoài cùng để bảo vệ mưa nắng

- Đường ống đi trong không gian điều hòa có thể không cần bọc cách nhiệt

- Để tiện cho việc lắp ráp, chế tạo, vận chuyển đường ống được gia công từng đoạn ngắn theo kích cỡ của các tấm tôn. Việc lắp ráp thực hiện bằng bích hoặc bằng các nẹp tôn. Bích có thể là nhôm đúc, sắt V hoặc bản thân ống tôn.

- Việc treo đường ống tùy thuộc vào kết cấu công trình cụ thể: Treo tường, trần nhà, xà nhà...

- Hình dáng kênh gió rất đa dạng: Chứa nhật, tròn, vuông,.. Ống chữ nhật được sử dụng phổ biến hơn cả vì nó phù hợp với kết cấu nhà, dễ treo đỡ, dễ chế tạo, dễ bọc cách nhiệt và đặc biệt các chi tiết cua, cút, xuyệt, chạc 3, chạc 4.. dễ chế tạo hơn ống tròn nhiều.

- Khi lưu lượng không khí trong kênh gió giảm thì kích thước của nó cũng cần giảm xuống tương ứng: Điều này có lợi là tiết kiệm và hệ số không đều kkđ giảm

- Khi nối kênh gió với thiết bị chuyển động như quạt, động cơ thì cần phải nối qua ống nối mềm để giảm việc truyền chấn động theo kênh gió.

- Khi kích thước ống lớn cần làm gân gia cường.

- Đường ống sau khi gia công xong cần làm kín bằng silicon.

## 8.2 Sự phân bố cột áp tĩnh dọc đường.

Nhiệm vụ của người thiết kế hệ thống kênh gió là phải đảm bảo phân bố lưu lượng gió cho các miệng thổi đều nhau. Giả sử tất cả các miệng thổi có kích cỡ giống nhau thì để lưu lượng của các miệng thổi bằng nhau ta chỉ cần khống chế tốc độ gió ra các miệng thổi bằng nhau là được:

$$g_x = f_x \cdot v_x$$



$g_x, f_x$  là lưu lượng và tiết diện miệng thổi.

### 8.2.1 Quan hệ giữa cột áp tĩnh và vận tốc không khí ở miệng thổi dọc theo đường ống.

Tốc độ không khí  $v_L$  tại vùng làm việc là đại lượng đặc trưng quan trọng đối với hệ thống phân phối không khí và do trị số tốc độ  $v_x$  trên luồng quyết định

Trị số tốc độ  $v_x$  được tính như sau:

$$v_x = g_x/f_x, \text{ m/s}$$

Thực ra do bị nén ép khi ra khỏi miệng thổi nên tiết diện bị giảm

Cột áp tĩnh của dòng được xác định như sau:

$$H_t = \rho \cdot (\beta' \cdot v_x)^2 / 2 = p_x - p_o, \text{ Pa}$$

$p_x, p_o$  là áp suất tại tiết diện trước miệng thổi và môi trường, Pa

$\beta'$  Hệ số thu hẹp dòng phụ thuộc điều kiện thổi ra của dòng không khí

$H_t$  – Cột áp tĩnh tại miệng thổi

$$v_x = \beta' \cdot \sqrt{2H_t/\rho}, \text{ m/s}$$

Theo quan hệ trên có thể khảo sát  $H_t$  dọc theo đường ống thay cho khảo sát  $v_x$  hay  $g_x$  vì tiết diện của các miệng thổi đều nhau.

Từ công thức trên ta thấy để đảm bảo tốc độ gió ra các miệng thổi đều nhau ta chỉ cần duy trì cột áp tĩnh trên toàn tuyến ống bằng nhau là được.

### 8.2.2 Sự phân bố cột áp tĩnh dọc đường ống dẫn gió.

Xét một đường ống gió, tốc độ trung bình và cột áp tĩnh của dòng không khí tại tiết diện có miệng thổi đầu là  $\omega_1$  và  $H_1$  của miệng thổi thứ  $n$  là  $\omega_n$  (m/s) và  $H_n$  (Pa)

Trở kháng thủy lực tổng của đường ống là  $\Sigma\Delta p$

Theo định luật Bernoulli ta có:

$$H_1 + \rho\omega_1^2/2 = H_n + \rho\omega_n^2/2 + \Sigma\Delta p$$

Hay:

$$H_n = H_1 + \rho(\omega_1^2 - \omega_n^2)/2 - \Sigma\Delta p$$

Thành phần  $\rho(\omega_1^2 - \omega_n^2)/2$  gọi là độ giảm cột áp động

Nếu tiết diện đường ống không thay đổi thì càng về cuối:

- Lưu lượng càng giảm nên tổn thất cột áp động càng lớn, tổn thất này đều được biến thành cột áp tĩnh.
- Tổng tổn thất  $\Sigma\Delta p$  càng lớn.

a) Trường hợp  $\rho(\omega_1^2 - \omega_n^2)/2 = \Sigma\Delta p$ :  $H_1 = H_n$  nghĩa là cột áp tĩnh không thay đổi dọc theo đường ống. Đây là trường hợp lý tưởng: vì khi đó tốc độ và lưu lượng các miệng sẽ đều nhau.

b) Trường hợp  $\rho(\omega_1^2 - \omega_n^2)/2 > \Sigma\Delta p$ :  $H_1 < H_n$

Trong trường hợp này cột áp tĩnh cuối đường ống lớn, cột áp tĩnh đầu đường ống thấp,

Thường xảy ra khi:

- Tốc độ đoạn đầu quá lớn: Tạo nên hiện tượng hút kiểu Ejector
- Tốc độ phía sau quá nhỏ: Do lưu lượng giảm nhưng tiết diện không giảm
- Đường ống ngắn nhưng có nhiều miệng thổi: Khi đó trở lực thay đổi ít, nhưng độ giảm động năng lớn.

Có thể tạo chân không tại vùng đầu và do đó các miệng thổi có thể trở thành miệng hút.

c) Trường hợp  $\rho(\omega_1^2 - \omega_n^2)/2 < \Sigma\Delta p$ :  $H_1 > H_n$

Trường hợp này thường xảy ra khi:

- Tốc độ đoạn đầu đường ống nhỏ.
- Tổn thất đường ống quá lớn: Nhiều gấp khúc, đường ống quá dài..
- Đường ống xuyên quá gấp nên mặc dù lưu lượng gió giảm nhưng tốc độ vẫn tăng, nên  $\rho(\omega_1^2 - \omega_n^2)/2$  nhỏ.

Vì vậy khi thiết kế đường ống cần phải chú ý:

- Làm đường ống nhỏ dần hợp lý:

Thường được chọn phối hợp giữa:  $\Sigma f/F_0$  và  $F_n/F_0$

$F = F_n/F_0 = 1$  cần chọn  $f = \Sigma f/F_0 \leq 2$

$F = F_n/F_0 = 2 - 4$  cần chọn  $f = \Sigma f/F_0 > 2$

- Tốc độ đoạn đầu phải hợp lý: không được quá lớn hoặc quá bé

### 8.2.3 Sự phân bố cột áp tĩnh trên đường ống hút.

Phương trình Bernoulli viết cho kênh hút như sau

Xét một kênh hút, tốc độ trung bình và cột áp tĩnh của dòng không khí tại tiết diện có miệng hút đầu là  $\omega_1$  và  $H_1$  của miệng hút thứ n là  $\omega_n$  (m/s) và  $H_n$  (Pa)

Trở kháng thủy lực tổng của đường ống là  $\Sigma\Delta p$

Theo định luật Bernoulli ta có:

$$H_1 + \rho\omega_1^2/2 = H_n + \rho\omega_n^2/2 + \Sigma\Delta p$$

Hay:

$$H_n = H_1 + \rho(\omega_1^2 - \omega_n^2)/2 - \Sigma\Delta p$$

Hay:

$$\Delta H = H_n - H_1 = \rho(\omega^2_1 - \omega^2_n)/2 - \Sigma\Delta p$$

Để  $\Delta H = 0$  ta phải đảm bảo:  $\rho(\omega^2_1 - \omega^2_n)/2 - \Sigma\Delta p = 0$

Hay nói cách khác tốc độ gió dọc theo chiều chuyển động phải giảm dần và mức độ giảm phải tương ứng với tổn thất  $\Sigma\Delta p$ .

Do lưu lượng dọc theo chiều chuyển động của gió trong kênh hút tăng dần và tốc độ gió cũng phải giảm dần, vì thế tiết diện kênh hút phải lớn dần.

### 8.3 Tính toán thiết kế đường ống dẫn không khí.

( 1 tiết )

#### 8.3.1 Phương pháp thiết kế lý thuyết

\* Yêu cầu của việc thiết kế đường ống:

- Đảm bảo phân bố gió đều trên toàn tuyến ống, tức là phải đảm bảo:

$$\rho(\omega^2_1 - \omega^2_n)/2 - \Sigma\Delta p = 0$$

- Độ ồn do gió gây ra không được vượt quá mức cho phép. Khi tốc độ tăng độ ồn tăng.

- Tổng chi phí ban đầu và vận hành thấp nhất. Khi tốc độ bé độ ồn sẽ nhỏ nhưng chi phí ban đầu và vận hành sẽ cao.

**Các bước tính toán thiết kế:**

#### 1. Lựa chọn tốc độ không khí đầu tuyến ống $\omega_1$

Từ các yêu cầu đó người ta đã xác định tốc độ hợp lý của không khí trên các đường ống như sau:

Khu vực	Độ ồn nhỏ	Bình thường			
		Ống cấp		Ống nhánh	
		Ống đi	Ống về	Ống đi	Ống về
- Nhà ở	3	5	4	3	3
- Phòng ngủ - Phòng ngủ k.s và bệnh viện	5	7,6	6,6	6	5
- Phòng làm việc - Phòng giám đốc - Thư viện	6	10,2	7,6	8,1	6
- Nhà hát - Giảng đường	4	6,6	5,6	5	4

- Văn phòng chung - Nhà hàng, cửa hàng cao cấp - Ngân hàng	7,6	10,2	7,6	8,1	6
- Cửa hàng bình thường - Cafeteria	9,1	10,2	7,6	8,1	6
- Nhà máy, xí nghiệp, phân x	12,7	15,2	9,1	11,2	7,6

## 2. Xác định đường kính tương đương

Để vận chuyển không khí người ta sử dụng nhiều loại ống gió:

- Chữ nhật, vuông.
- Ô van.
- Tròn.

Để tính toán thiết kế đường ống gió thông thường người ta xây dựng các giản đồ cho các ống dẫn tròn. Vì vậy cần qui một tiết diện loại khác ra tiết diện tròn tương đương, trong đó tổn thất áp suất cho một đơn vị chiều dài ống là tương đương nhau, khi có cùng một lưu lượng gió như nhau đi qua.

\* Đường kính tương đương của tiết diện chữ nhật được xác định theo công thức sau:

$$d_{td} = 1,3 [(a.b)^5 / (a+b)^2]^{1/8}, \text{ mm}$$

a, b là cạnh chữ nhật, mm

Tuy tổn thất giống nhau nhưng tiết diện trên 2 ống không giống nhau

$$S' = a \times b > S = \pi \times d_{td}^2 / 4$$

\* Đường kính tương đương của ống ô van:

$$d_{td} = 1,55.A^{0,625} / p^{0,25}, \text{ mm}$$

A - Tiết diện ống ô van:

$$A = \pi \times b^2 / 4 + b(a-b)$$

a, b là cạnh dài và cạnh ngắn của ô van, mm

p Là chu vi mặt cắt, mm

$$p = \pi.b + 2(a-b)$$

## 3. Tổn thất áp suất.

### a. Tổn thất ma sát.

$$\Delta p_{ms} = \lambda.(l/d)\rho.\omega^2/2, \text{ mmH}_2\text{O}$$

$\lambda$  - Hệ số trở lực ma sát

l - chiều dài ống, m

d - đường kính ống, m

$\rho$  - Khối lượng riêng của không khí, kg/m<sup>3</sup>

$\omega$  - Tốc độ không khí, m/s

**b. Tổn thất cục bộ**

$$\Delta p_{cb} = \xi \cdot \rho \omega^2 / 2$$

trị số  $\xi$  tra theo sách phụ thuộc vào dạng tổn thất: Cút, côn, Tê, Chạc..., kích thước tiết diện và tốc độ không khí.

Nếu tốc độ trên toàn bộ ống đều thì có thể xác định

$$\Delta p_{cb} = \rho \omega^2 / 2 \times \sum \xi.$$

Có 2 cách xác định tổn thất cục bộ:

- Xác định hệ số  $\xi$  cho từng kiểu chi tiết: Cút, côn, Tê, Chạc.
- Qui đổi ra độ dài ống thẳng tương đương.

**\* Xác định hệ số  $\xi$**

Ví dụ cút 90° tròn với đường kính D và bán kính cong qua tâm ống là R, thì  $\xi$  xác định theo bảng sau:

R/D	0,5	0,75	1,0	1,5	2,0	2,5
$\xi$	0,71	0,33	0,22	0,15	0,13	0,12

**\* Qui đổi chiều dài tương đương:**

Tổn thất cục bộ có thể coi như là tổn thất ma sát với một chiều dài tương đương nào đó:

$$\Delta p_{cb} = \xi \cdot \rho \omega^2 / 2 = \lambda \cdot (l_{tđ} / d) \rho \cdot \omega^2 / 2$$

Thông thường người ta xác định chiều dài tương đương thông qua đường kính tương đương của tiết diện ống. Trị số a tra theo các bảng trong các tài liệu:

$$l_{tđ} = a \cdot D$$

Gộp lại ta có

$$\Delta p = \sum R_i \cdot l_i + \sum (\rho \omega^2 / 2 \times \sum \xi_i)$$

**4. Tính vận tốc đoạn tiếp theo.**

Tốc độ đoạn tiếp theo được xác định theo công thức:

$$\rho(\omega^2_1 - \omega^2_2)/2 - \Sigma\Delta p = 0$$

hay:

$$\rho\omega^2_2/2 = \Sigma\Delta p - \rho\omega^2_1/2$$

hay:

$$\omega_2 = \sqrt{\omega^2_1 - 2.\Sigma\Delta p/\rho}$$

Tính trở lực đoạn ống số 2 và lặp lại các bước trên cho toàn bộ tuyến ống.

### 8.3.2 Các phương pháp thiết kế theo đồ thị (2 tiết )

#### 1. Phương pháp giảm dần tốc độ

*Để phân bố đều gió trên toàn tuyến cần phải giảm dần tốc độ trên tuyến ống. Phương pháp giảm dần tốc độ được thực hiện như sau:*

- *Chọn tốc độ trên kênh chính đầu tuyến ống*
- *Chủ động giảm dần tốc độ gió dọc theo tuyến ống*
- *Trên cơ sở lưu lượng và tốc độ trên mỗi đoạn tiến hành tính toán kích thước của các đoạn đó.*
- *Tính tổn thất áp suất theo đoạn ống lớn nhất để chọn quạt gió.*

**\* Phương pháp này có đặc điểm:**

- *Thiết kế nhanh*
- *Không đảm bảo chắc chắn phân bố gió đều.*
- *Hệ thống đòi hỏi phải trang bị van điều chỉnh gió*
- *Đòi hỏi người thiết kế phải có kinh nghiệm.*

#### 2. Phương pháp ma sát đồng đều

*Nội dung của phương pháp ma sát đồng đều là thiết kế hệ thống kênh gió sao cho ma sát trên 1m ống bằng nhau trên toàn tuyến. Phương pháp này cũng đảm bảo tốc độ giảm dần.*

*Các bước thiết kế:*

- *Lựa chọn tiết diện đầu làm tiết diện điển hình. Chọn tốc độ cho tiết diện đó và tính kích thước đoạn ống điển hình.*
- *Từ lưu lượng và tốc độ tiến hành tính tổn thất áp suất cho 1 m ống tiết diện điển hình. Giá trị đó được cố định cho toàn tuyến.*
- *Trên cơ sở tổn thất chuẩn tính kích thước các đoạn còn lại. Để tiện lợi cho việc tính toán người ta đã xây dựng bảng quan hệ % giữa lưu lượng và tiết diện so với tiết diện điển hình. Theo bảng này căn cứ vào % lưu lượng của một tiết diện bất kỳ so với tiết diện điển hình ta xác định được % diện tích tiết diện của nó so với tiết diện điển hình.*

<i>Lưu lượng, %</i>	<i>Tiết diện %</i>	<i>Lưu lượng, %</i>	<i>Tiết diện %</i>	<i>Lưu lượng, %</i>	<i>Tiết diện %</i>	<i>Lưu lượng, %</i>	<i>Tiết diện %</i>
1	2,0	26	33,5	51	59,0	76	81,0
2	3,5	27	34,5	52	60,0	77	82,0
3	5,5	28	35,5	53	61,0	78	83,0
4	7,0	29	36,5	54	62,0	79	84,0
5	9,0	30	37,5	55	63,0	80	84,5
6	10,5	31	39,0	56	64,0	81	85,5
7	11,5	32	40,0	57	65,0	82	86,0
8	13,0	33	41,0	58	65,5	83	87,0
9	14,5	34	42,0	59	66,5	84	87,5
10	16,5	35	43,0	60	67,5	85	88,5
11	17,5	36	44,0	61	68,0	86	89,5
12	18,5	37	45,0	62	69,0	87	90,0
13	19,5	38	46,0	63	70,0	88	90,5
14	20,5	39	47,0	64	71,0	89	91,5
15	21,5	40	48,0	65	71,5	90	92,0
16	24,0	41	49,0	66	72,5	91	93,0
17	24,0	42	50,0	67	73,5	92	94,0
18	25,0	43	51,0	68	74,5	93	94,5
19	26,0	44	52,0	69	75,5	94	95,0
20	27,0	45	53,0	70	76,5	95	96,0
21	28,0	46	54,0	71	77,0	96	96,5
22	29,5	47	55,0	72	78,0	97	97,5
23	30,5	48	56,0	73	79,0	98	98,0
24	31,5	49	57,0	74	80,0	99	99,0
25	32,5	50	58,0	75	80,5	100	100

*Phương pháp thiết kế kiểu này có đặc điểm:*

- *Đảm bảo tốc độ giảm dần theo tuyến ống.*
- *Tính toán rất nhanh cho bất cứ tiết diện nào.*
- *Không đảm bảo phân bố lưu lượng đều nên phải có van điều chỉnh.*

- Chọn tổn thất bao nhiêu chọn 1m đoạn ống cho hợp lý. Thường chọn  $\Delta p = 0,5 - 1,5$  N/m<sup>2</sup> cho 1 m ống

- Phương pháp ma sát đồng đều được sử dụng rất phổ biến.

3. Phương pháp phục hồi áp suất tĩnh

*Nội dung phương pháp này tương tự như cách tính toán lý thuyết song đã được đô thị hóa*

\* Các bước như sau:

- Chọn tốc độ hợp lý của đoạn ống chính ra khỏi quạt và tính kích thước đoạn ống đó.

- Tính tỉ số  $L/d/Q$  cho đoạn ống đầu.

- Dùng đồ thị tra được tốc độ đoạn ống kế tiếp và tính được kính thước của nó.

\* Đặc điểm của phương pháp:

- Đảm bảo phân bố lưu lượng đều và do đó hệ thống không cần van điều chỉnh.

- Khối lượng tính toán nhiều.

- Kích thước đường ống lớn hơn các cánh tính khác, nên chi phí đường ống cao.

## 8.4 Các loại miệng thổi và miệng hút

### 8.4.1 Miệng thổi

Cấu tạo của miệng thổi có ý nghĩa rất lớn trong việc luân chuyển không khí trong phòng, khả năng mở rộng, tầm với của luồng..

\* **Phân loại:**

- Theo hình dạng: Miệng thổi tròn, vuông, chữ nhật, dẹt

- Theo vị trí lắp đặt: Miệng thổi gắn trần, gắn tường

- Theo kiểu phân phối gió: Khuyếch tán, đục lỗ, cánh hướng

\* **Tốc độ gió ra miệng thổi:**

Khu vực	Tốc độ
- Phòng studio, phát thanh viên - Nhà ở, tư dinh - Phòng thuê, nhà thuê - Nhà thờ - Phòng khách sạn - Nhà hát - Phòng làm việc riêng	



- Phòng lớn	
- Kho bảo quản, các lầu trên	

\* **Miệng thổi kiểu khuếch tán (DIFFUSER):** Là loại miệng thổi được sử dụng phổ biến nhất vì đơn giản và bề mặt đẹp. Thường được gắn trên trần, dòng không khí khi đi qua miệng thổi sẽ được khuếch tán rộng ra theo 4 hướng nên tốc độ không khí tại vùng làm việc nhanh chóng giảm nhỏ và đồng đều. Nhờ vậy miệng thổi kiểu này thường được sử dụng nhiều trong các công sở khi mà độ cao trần của phòng làm việc rất thấp.

Cấu tạo: Gồm phần vỏ và phần cánh. Các cánh nghiêng một góc từ 30 - 60°, loại nghiêng 60° nhìn từ phía dưới đẹp hơn. Bộ phận cánh có thể tháo rời để vệ sinh cũng như thuận tiện khi lắp miệng thổi.

Miệng thổi này có dạng hình vuông là phổ biến nhất, cá biệt vẫn có các miệng thổi dạng hình chữ nhật. Với hình dạng này nó rất dễ lắp đặt. Có thể phối kết hợp với các bộ đèn hình thù khác nhau tạo nên một mặt bằng đẹp.

\* **Miệng thổi kiểu chắn mưa (LOUVRE):**

Miệng thổi kiểu chắn mưa được sử dụng để gắn lắp trên tường.

Cấu tạo gồm: phần vỏ và phần cánh. Cánh thường được nghiêng theo 1 chiều (xuống dưới) hoặc 3 chiều (dưới và 2 bên). Độ nghiêng của cánh cũng tùy thuộc vào độ cao của tường nơi nó được lắp đặt mà có thể chọn 30°, 45° và 60°.

\* **Miệng thổi kiểu lưới:**

Miệng thổi kiểu lưới là loại miệng thổi có 2 hệ thống cánh hướng vuông góc với nhau. Nhờ điều chỉnh các cánh hướng này mà có thể điều chỉnh được hướng gió.

Miệng thổi kiểu lưới có thể lắp cho trần hoặc tường.

#### 8.4.2 Miệng hút

Miệng hút hầu như không ảnh hưởng tới sự xáo trộn không khí trong phòng nên kết cấu của nó cũng không ảnh hưởng tới tuần hoàn không khí. Chọn kết cấu nào là do yêu cầu cụ thể công trình và thẩm mỹ quyết định. Thường được chọn tương tự miệng thổi để có sự hài hòa trong phòng.

Miệng hút thường có gắn phin lọc để lọc bụi.

### 8.5 Tính chọn quạt gió

( 2 tiết )

#### 8.5.1 Khái niệm và phân loại

Quạt là thiết bị dùng để vận chuyển và phân phối không khí là thiết bị không thể thiếu được trong hệ thống điều hòa không khí và đời sống.

Hai thông số cơ bản của quạt gió là:

- Lưu lượng không khí của quạt:  $V$ ,  $m^3/s$ ,  $m^3/hr$
- Cột áp  $H_q$  (áp suất thừa mà quạt tạo ra): Pa hoặc  $mmH_2O$

\* Phân loại

- Theo đặc tính khí động

+ Hướng trục: Không khí vào và ra đi dọc theo trục. Gọn nhẹ có thể cho lưu lượng lớn với áp suất bé. Thường dùng trong hệ thống không có ống gió hoặc ống ngắn

+ Ly tâm: Đi vào theo hướng trục quay đi ra vuông góc trục quay, cột áp tạo ra do ly tâm. Vì vậy cần có ống dẫn gió mới tạo áp suất lớn. Nó có thể tạo nên luồng gió có áp suất lớn. Trong một số máy ĐHKK dạng Package thường sử dụng quạt ly tâm.

- Theo cột áp:

- + Quạt hạ áp:  $H_q < 1000$  Pa
- + Quạt trung áp:  $1000 \text{ pa} < H_q < 3000$  Pa
- + Quạt cao áp  $H_q > 3000$  Pa

- Theo công dụng

- + Quạt gió
- + Quạt khói
- + Quạt bụi
- + Quạt thông hơi

### 8.5.2 Cấu tạo của một số loại quạt

\* Quạt ly tâm:

***Gồm vỏ quạt, guồng cánh, cánh quạt, miệng vào, ống khuyếch tán, miệng ra và động cơ.***

***Khi làm việc guồng quạt quay nhanh tạo ra một vùng áp thấp trong guồng cánh và không khí bên ngoài tràn vào. Không khí bị được gia tốc và ép lên thành vỏ quạt dưới tác dụng của lực ly tâm và tạo ra áp suất. Ống khuyếch tán có tác dụng biến một phần áp suất động thành áp suất tĩnh, như vậy dòng khí qua quạt sẽ thường đổi hướng  $90^\circ$  Các quạt ly tâm có thể là quạt hạ áp, trung áp hay áp cao.***

***Trong ĐHKK thường sử dụng quạt ly tâm nhiều cánh có độ ồn nhỏ***

***Ngoài ra người ta còn sử dụng một số quạt ly tâm dạng khác để thông gió hoặc điều hòa không khí***

***- Quạt ly tâm thổi thẳng (dạng ống): (Tubular centrifugal fan, in-line centrifugal fan)***

Nó gồm một vỏ hình trụ, guồng cánh, cánh, miệng hút và ống côn. Dòng khí đi vào quạt theo trục, qua quạt đổi hướng 90° ép vào vỏ trụ tạo nên áp suất, sau đó lại đổi hướng song song với trục. Quạt này thoát trông giống quạt hướng trục nhưng nguyên lý khí động khác hẳn. Quạt này có hiệu suất thấp và độ ồn cao, nhưng không thay đổi dòng nên được sử dụng thay cho quạt hướng trục khi cần áp suất cao.

- **Quạt mái:** Là quạt ly tâm: Dòng khí khi qua quạt sẽ chuyển hướng vuông góc với trục và thoát ra khỏi chụp bảo vệ. Đặc tính của quạt này tương tự quạt hướng trục.

\* Quạt hướng trục:

Có 3 loại chủ yếu:

- Quạt dọc trục kiểu chong chóng
- Dạng ống
- Có cánh hướng

Độ lớn cột áp phụ thuộc vào tỷ số đường kính chân cánh và đỉnh cánh  $rh = D_0/D_1$

**Loại chong chóng:** Sử dụng tương đối rộng rãi, có 3 – 6 cánh, tỷ số  $rh$  nhỏ hơn 0,15 nên cột áp bé trong khi lưu lượng lớn. Loại này thường thêm vành cánh hay vành đĩa phía trước.

**Loại dạng ống** thường có 6 – 9 cánh, đặt trong vỏ trụ, hai đầu uốn cong dạng khí động. Tỷ số  $rh$  không quá 0,3. Quạt có lưu lượng và cột áp so với kiểu chân vịt.

**Quạt có cánh hướng:** Có thêm cánh hướng phía sau cánh quạt có tác dụng hướng dòng, triệt tiêu xoáy và biến một phần cột áp động thành áp tĩnh, khe hở giữa vỏ và đỉnh cánh hẹp hơn. Tỷ số  $rh \geq 0,3$ , nó có khả năng tạo ra áp suất cao và lưu lượng lớn.

8.5.3 Đặc tính quạt và điểm làm việc của quạt trong mạng đường ống.

\* **Đồ thị đặc tính:**

Đồ thị biểu diễn quan hệ giữa cột áp  $H$  và lưu lượng  $V$  ứng với số vòng quay  $n$  của guồng cánh của quạt gọi là **đồ thị đặc tính của quạt**.

Trên đồ thị đặc tính người ta còn biểu thị các đường tham số khác như đường hiệu suất quạt  $\eta_q$ , đường công suất quạt  $N_q$ .

\* **Đặc tính mạng đường ống:**

Mỗi một quạt ở một tốc độ quay nào đó đều có thể tạo ra các cột áp  $H_q$  và lưu lượng  $H_q$  khác nhau ứng với tổng trở lực  $\Delta p$  dòng khí đi qua

Quan hệ  $\Delta p - V$  gọi là **đặc tính mạng đường ống**.

Trên đồ thị đặc tính điểm A được xác định bởi tốc độ làm việc của quạt và tổng trở lực mạng đường ống gọi là **điểm làm việc của quạt**. Như vậy ở một tốc độ quay quạt có thể có nhiều chế độ làm việc khác nhau tùy thuộc đặc tính mạng đường ống. Do đó hiệu suất của quạt sẽ khác nhau và công suất kéo đòi hỏi khác nhau.

Nhiệm vụ của người thiết kế hệ thống đường ống là phải làm sao với một lưu lượng  $V$  cho trước phải thiết kế đường ống sao cho đạt hiệu suất cao nhất hoặc chí ít càng gần  $\eta_{\max}$  càng tốt.

#### 8.5.4 Tính chọn quạt gió.

Muốn chọn quạt và định điểm làm việc của quạt cần phải tiến hành xác định

- Lưu lượng tính toán  $V_{tt}$

- Cột áp tính toán  $H_{tt}$

- Sau đó cần lưu ý một số yếu tố như: độ ồn cho phép, độ rung nơi đặt máy, nhiệt độ chất khí, khả năng gây ăn mòn kim loại, nồng độ bụi trong khí

a) Lưu lượng tính toán  $V_{tt}$  đối với hệ thống điều hòa không khí chính là lưu lượng thể tích  $L_v$

b) Cột áp tính toán chính là  $H_{tt} = \Sigma \Delta p$

c) Lưu lượng cần thiết của quạt chọn như sau:

- Với môi trường sạch:  $V_q = V_{tt}$

- Với quạt hút hay tải liệu:  $V_q = 1,1 V_{tt}$

d) Cột áp cần thiết của quạt  $H_q$  chọn theo áp suất khí quyển và nhiệt độ chất khí

$$H_q = H_{tt} \cdot [(273+t)/293] \cdot [760/B] \cdot [\rho_k/\rho_{kk}]$$

$\rho_k, \rho_{kk}$  mật độ của chất khí và không khí tính ở  $0^\circ\text{C}$  và  $B_0 = 760\text{mmHg}$

- Nếu quạt tải bụi hoặc các vật rắn khác (bông, vải, sợi.. ) thì chọn

$$H_q = 1,1 \cdot (1 + K \cdot N) \cdot H_{tt}$$

$K$  là hệ số tùy thuộc vào tính chất của bụi

$N$  – Nồng độ hỗn hợp vận chuyển = Khối lượng vật chất tải / khối lượng không khí sạch,  $\text{kg/kg}$

e) Căn cứ vào  $V_q$  và  $H_q$  tiến hành chọn quạt thích hợp sao cho đường đặc tính H-V có hiệu suất cao nhất (gần  $\eta_{\max}$ ).

f) Định điểm làm việc của quạt và xác định số vòng quay  $n$  và hiệu suất của nó. Từ đó tính được công suất động cơ kéo quạt.

Khi chọn quạt cần định tốc độ tiếp tuyến cho phép nằm trong khoảng  $u \leq 40 - 45 \text{ m/s}$  để tránh gây ồn quá mức. Riêng quạt có kích thước lớn hơn  $D_0 \geq 1000\text{mm}$  cho phép chọn  $u \leq 60\text{m/s}$

g) Công suất yêu cầu trên trục

$$N_q = V_q \cdot H_q \cdot 10^{-3} / \eta_q, \text{ kW}$$

Trong đó  $V_q \text{ m}^3/\text{s}$  và  $H_q, \text{ Pa}$

Với quạt hút bụi hoặc quạt tải:

$$N_q = 1,2 \cdot V_q \cdot H_q \cdot 10^{-3} / \eta_q, \text{ kW}$$

h) Công suất đặt của động cơ:

$$N_{đc} = N_q \cdot K_{dt} / \eta_{td}$$

$\eta_{td}$  – Hiệu suất truyền động

+ Trực tiếp  $\eta_{td} = 1$

+ Khớp mềm:  $\eta_{td} = 0,98$

+ Đai:  $\eta_{td} = 0,95$

$K_{dt}$  – Hệ số dự trữ phụ thuộc công suất yêu cầu trên trục quạt.

N <sub>q</sub> , kW	Quạt ly tâm	Quạt dọc trục
≤ 0,5	1,5	1,20
0,51 – 1,0	1,3	1,15
1,1 – 2,0	1,2	1,10
2,1 – 5,0	1,15	1,05
> 5	1,10	1,05

Khi chọn quạt phải lưu ý độ ồn. Độ ồn của quạt thường được các nhà chế tạo đưa ra trong các catalogue. Nếu không có catalogue ta có thể kiểm tốc độ dài trên đỉnh quạt. Tốc độ đó không được quá lớn

$$\omega = \pi \cdot D_1 \cdot n \leq 40 \div 45 \text{ m/s}$$

[ [ [

### **Chương 9: ĐIỀU KHIỂN TỰ ĐỘNG HỆ THỐNG ĐHKK**

( 3 tiết)

Chức năng của hệ thống điều chỉnh tự động là nhằm duy trì và giữ ổn định các thông số vận hành của hệ thống điều hòa không khí không phụ thuộc vào điều kiện khí hậu bên ngoài và phụ tải bên trong.

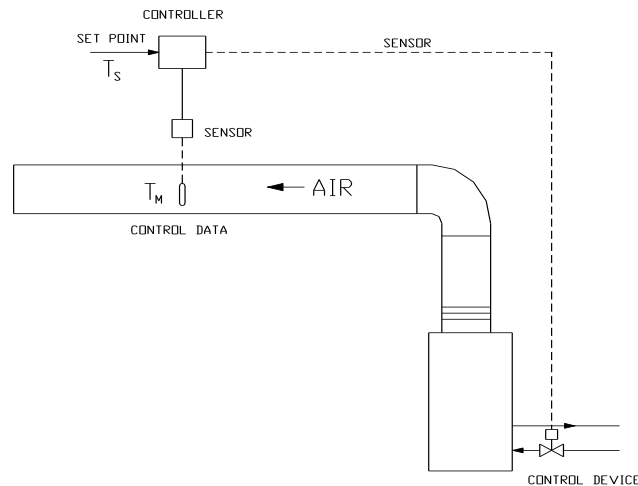
Các thông số cơ bản cần duy trì là:

- Nhiệt độ.
- Độ ẩm
- Áp suất.
- Lưu lượng.

Trong các thông số trên nhiệt độ là thông số quan trọng nhất.

### 9.1 Sơ đồ điều khiển.

Các hệ thống điều khiển tự động trong điều hòa không khí hoạt động dựa trên nhiều nguyên tắc khác nhau. Tuy nhiên một hệ thống điều khiển đều có các thiết bị tương tự nhau.



Ta nghiên cứu sơ đồ điều chỉnh nhiệt độ:

Hệ thống được sử dụng để điều chỉnh nhiệt độ không khí ra. Không khí được làm lạnh bằng nước lạnh vào AHU.

Khi nhiệt độ gió ra  $T_M$  nhỏ hơn giá trị đặt trước  $T_S$  hệ thống điều khiển tác động đóng van điện từ không cho nước lạnh vào dàn trao đổi nhiệt của AHU. Ngược lại khi nhiệt độ cao hơn giá trị đặt  $T_S$  thì mở van điện từ cho nước lạnh vào dàn trao đổi nhiệt của AHU để làm lạnh nước.

- Bộ cảm biến (sensor): Ghi nhận sự thay đổi của dữ liệu điều khiển ( $T_M$ )
- Bộ điều khiển (controller): Dem so sánh giá trị ghi nhận được với giá trị đặt  $T_S$ . Tùy theo quan hệ của 2 thông số này mà tín hiệu ra sẽ khác nhau.
- Bộ điều khiển tác động lên cơ cấu thừa hành (control device) để điều khiển đóng hay mở van điện từ.

- + Khi  $T_M > T_S$ : Mở van
- + Khi  $T_M < T_S$ : Đóng van

### 9.2 Các nguồn năng lượng cho hệ thống điều khiển:

Người ta sử dụng nhiều nguồn năng lượng khác nhau cho các hệ thống điều khiển:

- Điện năng: Đại bộ phận các hệ thống điều khiển sử dụng điện năng để điều khiển do tính gọn nhẹ và dễ dàng sử dụng. Nguồn điện có điện áp thường nằm trong khoảng 24 - 220 V. Một số hệ thống sử dụng hệ thống có điện áp và dòng thấp:  $U < 10V$ ,  $I=4-50mA$ .

- Hệ thống khí nén: Người ta có thể sử dụng hệ thống khí nén để điều khiển. Hệ thống đó có áp suất  $P= 0 - 20 \text{ lb/m}^2$

- Hệ thống thủy lực: Hệ thống này thường có áp suất lớn  $P = 80 - 100 \text{ lb/m}^2$

### 9.3 Các phương pháp điều khiển:

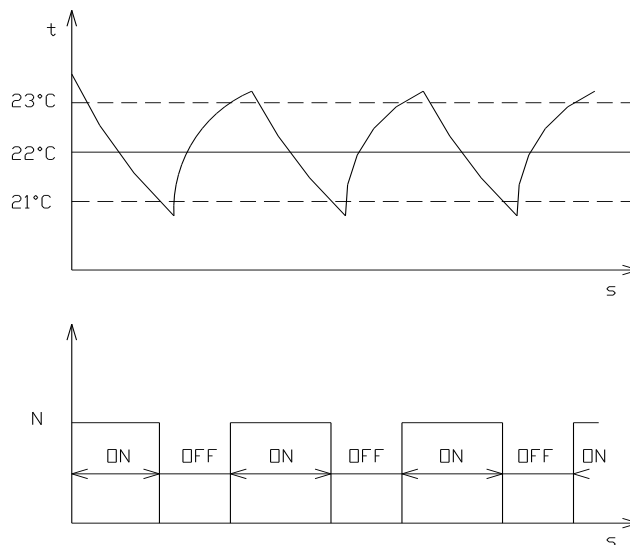
#### a) Phương pháp điều khiển ON-OFF

Phương pháp này thường được sử dụng trong các hệ thống nhỏ.

Khống chế trạng thái của một phần tử nào đó ở 2 trạng thái: Đóng và mở

**Ví dụ:** Để điều chỉnh nhiệt độ không khí trong phòng, máy điều hòa cửa sổ thực hiện như sau:

- + Nhiệt độ đặt trong phòng là  $22^\circ\text{C}$
- + Khi nhiệt độ trong phòng xuống  $21^\circ\text{C}$  máy sẽ dừng chạy.
- + Khi nhiệt độ lên  $23^\circ\text{C}$  thì máy bắt đầu chạy lại.



Như vậy máy sẽ làm việc trong khoảng nhiệt độ từ  $21 - 23^\circ\text{C}$ .

Độ chênh nhiệt độ giữa 2 vị trí ON và OFF gọi là vi sai điều khiển.

Bây giờ ta hãy biểu thị trên đồ thị sự thay đổi nhiệt độ phòng và công suất theo thời gian.

Trong điều kiện lý tưởng khi nhiệt độ lên  $23^\circ\text{C}$  thì máy bắt đầu chạy và ngược lại khi nhiệt độ đạt  $21^\circ\text{C}$  thì máy dừng nhưng do quá tính nhiệt nên đến  $23^\circ\text{C}$  và  $21^\circ\text{C}$  nhưng nhiệt độ phòng vẫn thay đổi một khoảng nào đó.

\* Đặc điểm của phương pháp điều khiển kiểu ON-OFF

- Đơn giản nên thường sử dụng cho hệ thống nhỏ.
- Công suất giữa các kỳ dao động lớn. Nên không thích hợp cho hệ thống lớn và điều khiển chính xác.

***b) Phương pháp điều khiển bước.***

Thường được sử dụng cho hệ thống lớn có nhiều máy. Phương pháp này có ưu điểm hạn chế được sự sai lệch lớn công suất giữa các kỳ.

***9.4 các thiết bị điều khiển chính:***



## **Chương 13: THÔNG GIÓ CÔNG NGHIỆP**

### **13.1. PHÂN LOẠI CÁC HỆ THỐNG THÔNG GIÓ CÔNG NGHIỆP:**

Các quá trình sản xuất trong công nghiệp tồn tại một vấn đề là luôn luôn là kèm theo hiện tượng toả ra các chất khí hoặc hơi độc hại, các loại bụi công nghiệp và nhiệt. do những yếu tố này mà không khí trong các gian máy thường bị nhiễm bẩn và thay đổi tính chất, có ảnh xấu đến sức khoẻ cũng hư cảm giác của con người, dẫn tới làm giảm năng suất lao động.

Con người trong quá trình lao động, làm việc trong các gian máy cũng thường xuyên toả nhiệt, ẩm và khí cacbonic. vấn đề này đã được nguyên cứu trong các chương trước đây. Do vậy một yêu cầu không thể thiếu được nối với các ngành công nghiệp, đặc biệt là các xí nghiệp công nghiệp chưa có điều kiện trang bị các hệ thống điều tiết không khí hoàn chỉnh, hoặc các xí nghiệp hoạt động trong điều kiện ô nhiễm nghiêm trọng, đó là phải có moat hệ thống thông gió nhằm tạo ra moat môi trường không khí có nhiệt độ, độ ẩm và tốc độ chuyển động của không khí ở mức độ hợp lý đảm bảo cảm giác tương đối bình thường cho con người lao động trong môi trường đó.

Không khí trong các gian máy cần phải đáp ứng được những yêu cầu: không bị ô nhiễm do bụi, các khí độc hại, nhiệt độ và độ ẩm ở mức hợp lí, hoặc nồng độ các khí độc hại và bụi ở mức độ cho phép theo tiêu chuẩn vệ sinh công nghiệp. để đạt được yêu cầu đó, người ta phải sử dụng hệ thống thông gió công nghiệp để thải không khí đã bị nhiễm bẩn ra khỏi gian máy và thay thế nó bằng không khí sạch từ bên ngoài vào sau khi đã xử lí sơ bộ.

Không khí được đưa từ ngoài vào gian máy người ta gọi là “không khí thải vào”. Ngược lại, không khí được thải ra khỏi gian máy gọi là “không khí thải”.

Việc phân loại các hệ thống thông gió thường dựa trên một số cơ sở sau:

1-Theo chức năng một hệ thống thông gió có ba loại:

- Hệ thống thông gió thổi: dùng để thổi không khí sạch vào gian máy.
- Hệ thống thông gió hút: dùng để thải không khí bị nhiễm bẩn ra khỏi gian máy;
- Hệ thống thông gió kết hợp thổi và hút: dùng để thực hiện đồng thời cả hai nhiệm vụ thổi không khí sạch vào và thải không khí bị nhiễm bẩn ra khỏi gian máy;

2-Theo phương pháp tạo chuyển động của dòng không khí có hai loại:

- Hệ thống thông gió tự nhiên: chuyển động của dòng không khí do tác động của độ chênh nhiệt độ không khí trong nhà và ngoài trời và do ảnh hưởng của áp suất gió, tức là do các yếu tố tự nhiên gây ra.

- Hệ thống thông gió nhân tạo (còn gọi là hệ thống cưỡng bức hay cơ học): chuyển động của dòng không khí do tác động nhân tạo tức là dùng các loại quạt gió tạo ra.

3-Theo phương pháp tổ chức không khí có ba loại:

- Hệ thống thông gió cục bộ: hệ thống thổi và hút không khí được bố trí trực tiếp tại một vị trí nhất định trong gian máy. hệ thống hút cục bộ nhằm thải không khí bị nhiễm bẩn ra ngoài không để các chất độc hại và nhiệt ảnh hưởng lan rộng ngoài ra toàn gian máy. còn hệ thống thổi cục bộ nhằm cung cấp không khí sạch đã xử lí sơ bộ có nhiệt độ và độ ẩm nhất định đến vị trí cần thiết tạo ra môi trường không khí thích hợp cho con người và công nghệ;

- Hệ thống thông gió trao đổi hoàn toàn (còn gọi là thông gió tổng thể): có thể được bố trí cả kiểu hút và kiểu thổi. hệ thống kiểu hút có thể thay thế không khí trong toàn bộ gian máy bằng cách thải không khí bị nhiễm bẩn qua các miệng hút bố trí khắp trong thể tích gian máy. còn hệ thống thổi nhằm tạo ra không khí đồng đều trong toàn bộ thể tích gian máy, chính xác hơn là vùng làm việc gian máy.

- Hệ thống thông gió kết hợp: hệ thống kết hợp cả hai hệ thống trên, tức là các phương pháp thổi cục bộ, hút cục bộ, thổi toàn phần và hút toàn phần.

Sự trao đổi không khí trong gian máy được đặt trưng bởi một đại lượng gọi là bội số trao đổi không khí, ký hiệu là  $k$ . bội số này được định nghĩa bằng tỉ số giữa thể tích không khí cấp vào gian máy trong một đơn vị thời gian (thường tính theo giờ) với thể tích không gian gian máy (khối tích).

$$K = V_{kk}/V_{gm} \cdot t/h,$$

Trong đó  $V_{kk}$  – lưu lượng thể tích cấp vào gian máy,  $m^3/h$

$V_{gm}$  – khối lượng của gian máy,  $m^3$ .

Nhìn vào biểu thức này ta có thể thấy ý nghĩa của hệ số  $K$  chính là số lần thay thế lượng không khí của gian máy trong một giờ (hay cứ mỗi giờ cấp vào lượng không khí bên ngoài gấp bao nhiêu lần thể tích của gian máy).

### 13.2. THÔNG GIÓ TỰ NHIÊN:

Quá trình thông gió tự nhiên trong áxơ gian máy có thể bao gồm các dạng sau:

- Thông gió do thẩm lọt.
- Thông gió do khí áp.
- Thông gió theo hệ thống kênh dẫn.

Sau này ta sẽ nguyên cứu từng dạng cụ thể.

#### 13.2.1. Thông gió do thẩm lọt:

Tất cả các kết cấu xây dựng bao che gian máy đều có thể gây ra quá trình thẩm lọt không khí do độ rỗng của vật liệu, các khe hở của cửa sổ, cửa ra vào, cửa mái,..... Không khí ngoài trời có thể xâm nhập vào trong nhà qua các khe hở của kết cấu bao che do ảnh hưởng của độ chênh áp suất trong và ngoài trời.

Lưu lượng không khí thẩm lọt phụ thuộc vào độ rỗng của kết cấu bao che, cũng như tốc độ gió và độ chênh nhiệt độ của không khí trong nhà và ngoài trời. Như vậy quá trình thẩm lọt dĩ nhiên là không thể khống chế và điều chỉnh được, vì vậy dạng thông gió này còn được gọi là thông gió tự nhiên không có tổ chức.

Quá trình thông gió do thẩm lọt diễn ra ở hầu hết các công trình và cần được chú ý đặc biệt khi tính toán thông gió cưỡng bức. Chẳng hạn, nếu trong các gian máy có bố trí hệ thống thông gió cưỡng bức kiểu hút (với bội số trao đổi không khí nhỏ) thì có thể không cần bố trí hệ thống thông gió kiểu thổi vì khi đó việc thay thế lượng không khí bị nhiễm bẩn thải ra ngoài sẽ được bù lại bằng lượng không khí thẩm lọt tự nhiên.

#### 13.2.2. Thông gió do khí áp

Đối với gian máy công nghiệp, kết cấu xây dựng của nhà xưởng cho phép quá trình thông gió do khí áp có thể thực hiện rất thuận lợi. Quá trình này xảy ra do hai yếu tố tự nhiên tác động: nhiệt áp (áp suất nhiệt) và áp suất gió.

Quá trình thông gió do khí áp được gọi là quá trình thông gió tự nhiên có tổ chức, do người ta có thể khống chế được lượng không khí đưa vào nhà và thải ra ngoài qua các cửa sổ, cửa gió, cửa trời của gian máy tùy theo độ chênh nhiệt độ, tốc độ gió và hướng gió. Quá trình này được sử dụng rộng rãi trong các gian máy có toả nhiệt lớn, tạo ra nhiệt lượng thừa lớn (ví dụ: các phân xưởng cán thép, luyện thép, đúc gang,..).

##### 13.2.2.1. Nhiệt áp

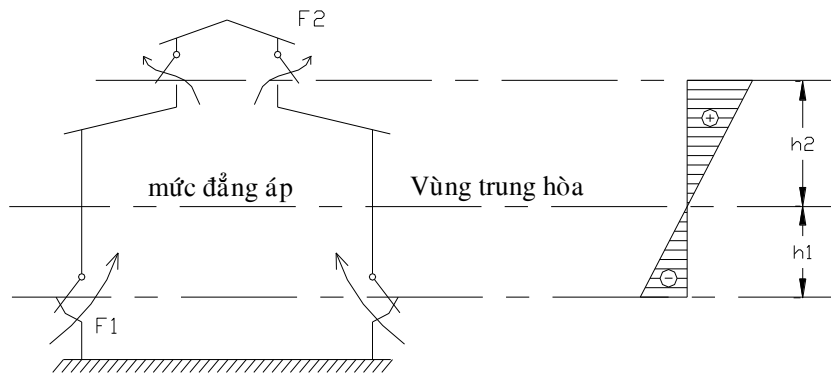
Nhiệt áp được tạo ra do hiệu số nhiệt độ không khí trong nhà và ngoài trời. Thường thường không khí bên ngoài sẽ đi vào qua các cửa mở ở dưới thấp của kết cấu bao che (cửa sổ, cửa ra vào...) và không khí nóng trong nhà sẽ đi ra ngoài qua các cửa mở ở trên cao (ví dụ: cửa trời, cửa thông thoáng... hình 13.1).

Tùy theo độ mở của các cửa lấy gió và thải gió mà ta có thể thay đổi sự phân bố áp suất không khí trong nhà dọc theo chiều cao. Nói khác đi, ta có thể xác định được mức đẳng áp (hay còn gọi là vùng trung hoà). Bên dưới vùng trung hoà sẽ có áp suất thấp hơn (chân không) do đó không khí bên ngoài sẽ đi vào nhà. Còn bên trên vùng trung hoà áp suất không khí cao hơn và không khí sẽ được thải vào môi trường xung quanh.

Lượng không khí đối lưu phụ thuộc vào độ chênh lệch trọng lượng riêng của không khí trong nhà và ngoài trời, độ chênh lệch này tạo ra một cột áp  $H$  tương ứng với tốc độ chuyển động của dòng không khí  $\omega$  (m/s):

$$H = gh(\rho_N - \rho_T) \quad \text{N/m}^2$$

trong đó,  $\rho_N$ ,  $\rho_T$  là khối lượng riêng (mật độ) của không khí ngoài trời và trong nhà tương ứng với nhiệt độ  $t_N$  và  $t_T$ ,  $\text{kg/m}^3$ .



**Hình 13.1.** sơ đồ nguyên lý thông gió nhiệt áp

$g$  - gia tốc trọng trường,  $g = 9,81 \text{ m/s}^2$

$h$  - khoảng cách theo phương thẳng đứng giữa cửa gió vào và cửa gió thải, m.

Tốc độ chuyển động trung bình của không khí ở cửa gió vào có thể xác định như sau:

$$\omega_1 = \sqrt{2H_1 / \rho_N} = \sqrt{2gh_1 \frac{(\rho_N - \rho_T)}{\rho_T}}, \text{ m/s}.$$

Tốc độ không khí ở cửa gió thải sẽ là:

$$\omega_2 = \sqrt{2H_2 / \rho_N} = \sqrt{2gh_2 \frac{(\rho_N - \rho_T)}{\rho_T}}, \text{ m/s}.$$

Lưu lượng không khí chuyển động qua các cửa gió tương ứng sẽ là:

$$L_1 = F_1 \omega_1 \mu_1, \text{ m}^3/\text{s}$$

$$L_2 = F_2 \omega_2 \mu, \text{ m}^3/\text{s}$$

Trong đó  $F_1, F_2$  - tiết diện thực tế của các cửa gió vào và cửa gió thải,  $m^2$ ;

$\mu_1, \mu_2$  - hệ số lưu lượng của các cửa gió vào và cửa gió thải; hệ số này phụ thuộc vào kết cấu của cửa gió.

Từ các biểu thức trên ta có thể thấy rằng ở một chế độ nhất định tùy thuộc vào độ mở của các cửa gió ta có thể làm thay đổi lưu lượng không khí thông gió của gian máy vì khi đó ta đã thay đổi tiết diện cửa gió và hệ số lưu lượng của nó. Ở chế độ ổn định  $L_1 = L_2$  và ta có thể viết lại quan hệ trên như sau:

$$\mu_1 F_1 / \mu_2 F_2 = \omega_2 / \omega_1$$

Trong trường hợp đơn giản, các cửa gió có hệ số lưu lượng xấp xỉ nhau ta sẽ có quan hệ sau:

$$F_1 / F_2 = \omega_2 / \omega_1$$

Như vậy khi tính toán thiết kế các cửa gió ta cần chú ý một tỉ lệ  $F_1/F_2$  thích hợp để lưu lượng không khí thông gió là lớn nhất. Và trong quá trình sử dụng, khi thay đổi độ mở của các cửa gió ta cũng cần quan tâm đến tỉ lệ này.

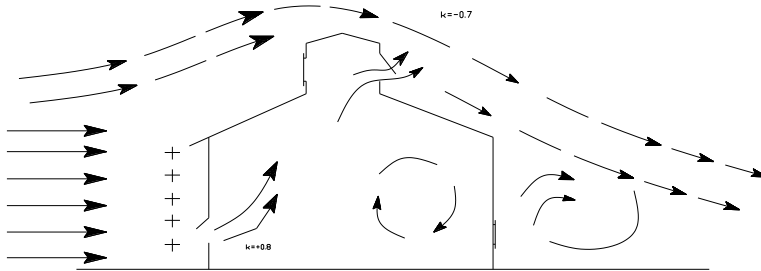
Biểu thức trên có thể biến đổi:

$$F_1 / F_2 = \sqrt{h_2 \frac{\rho_n}{h_1} \rho_T} = a \sqrt{\frac{h_2}{h_1}}$$

Nghĩa là khi thay đổi tỷ số  $F_1/F_2$  ta đã làm cho vị trí của vùng trung hòa thay đổi tương ứng.

#### 13.2.2.2. Áp suất gió:

Đối với các gian máy, một yếu tố ảnh hưởng đến quá trình thông gió không thể không kể đến là áp suất của gió. Áp suất này tạo ra khi có gió thổi qua kết cấu bao che. Ở phía đầu gió do sức cản của kết cấu bao che làm giảm tốc độ chuyển động của gió mà áp suất không khí sẽ tăng lên, có tác dụng đẩy không khí vào trong gian máy. Ngược lại ở phía cuối dòng gió do kết cấu bao che tạo ra xoáy quẩn mà áp suất không khí giảm xuống (tạo ra độ chân không nhất định) có tác dụng hút không khí ra khỏi gian máy, hình 13.2.



**Hình 13.2.** Sơ đồ nguyên lý thông gió do áp suất gió

Như vậy khi có gió, dòng không khí thông gió được tạo ra. Trị số áp suất (hay độ chân không) do gió tạo ra có thể áp dụng theo công thức:

$$H_g = K_{kd} \cdot \rho_n \cdot \omega_g^2 / 2, \quad N/m^2.$$

Trong đó:  $K_{kd}$ - hệ số khí động tính đến áp suất hay độ chân không do gió tạo ra  
tỉ lệ với áp suất động của gió;

$\omega_g$  - tốc độ gió, m/s.

$\rho_n$  - khối lượng riêng của không khí ngoài trời,  $kg/m^3$ .

Nếu tính toán đồng thời tác động của áp suất gió của nhiệt áp thì lưu lượng không khí thông gió chuyển động qua cửa gió và có thể xác định theo công thức:

$$L_1 = F_1 \mu_1 \left[ \sqrt{2gh_1 \left( \frac{\rho_N - \rho_T}{\rho_N} \right)} + \omega_g \sqrt{K_{kd}} \right] \quad (\text{m}^3/\text{s})$$

Đối với các gian máy không có lượng nhiệt thừa lớn ( ví dụ các phân xưởng lắp ráp cơ khí, chế biến thực phẩm,... ) thì quá trình thông gió do khí áp chỉ được sử dụng vào mùa nóng và nguồn tạo ra chuyển động của không khí chính là áp suất gió. Còn trong gian máy có nhiệt thừa lớn và đồng thời có tỏa ra các chất khí và hơi độc thì phải sử dụng kết hợp các hình thức thông gió do khí áp và nhân tạo.

Thông gió do khí áp cho hiệu quả cao trong trường hợp phối hợp tốt bố trí các cửa gió vào và cửa thải gió. Vào mùa nóng độ chênh lệch không khí ngoài trời  $t_N$  và không khí trong nhà  $t_T$  nhỏ hơn so với mùa lạnh nên muốn tăng hiệu quả thông gió khí áp thì phải tăng khoảng cách giữa các cửa gió vào và cửa gió thải (ví dụ, mở các cửa gió thấp gần mặt nền và tăng độ mở của các cửa gió ). Ngược lại vào mùa lạnh, độ chênh nhiệt độ không khí lớn hơn nhưng lưu lượng không khí thông gió lại cần ít hơn vì lượng nhiệt thừa giảm ( do tổn thất nhiệt tăng ) nên cần phải giảm tiết diện của các cửa gió vào và cửa gió thải ( có thể đóng các cửa gió vào ở dưới thấp và chỉ mở các cửa ở độ cao 5-6m kể từ mặt nền, điều này đảm bảo cho không khí lạnh ngoài trời không ảnh hưởng trực tiếp tới vùng làm việc).

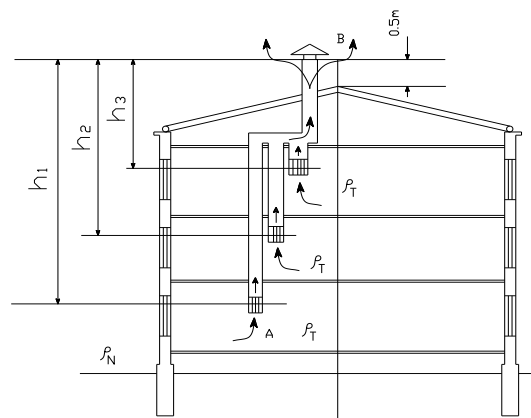
Việc sử dụng thông gió do khí áp đối với các gian máy có thể tích lớn có hiệu quả kinh tế cao vì không cần vốn đầu tư cho hệ thống thông gió ( quạt, đường ống dẫn không khí,... ) và chi phí vận hành cũng không đáng kể.

Tuy nhiên nhược điểm của thông gió khí áp là không thể phân phối không khí đồng đều trong toàn bộ gian máy, không chủ động đưa không khí sạch tới vị trí làm việc mong muốn, và không thể làm sạch bụi trong không khí theo yêu cầu.

### 13.2.3 Thông gió tự nhiên

dẫn:

Về mặt nguyên lý tạo chuyển động không khí, hình thức thông cũng do tác động của nhiệt áp và nhưng khác với hình thức thông trong hệ thống này quá trình động của không khí được thực hiện đường ống dẫn không khí bố trí kết cấu xây dựng.



Hình 13.3. Sự uởo thông gioiut theo keõnh huýt cuỷa coõng troõnh 3 taang

theo kênh

động của  
gió này  
áp suất gió,  
gió khí áp,  
chuyển  
trong các  
hợp trong cơ

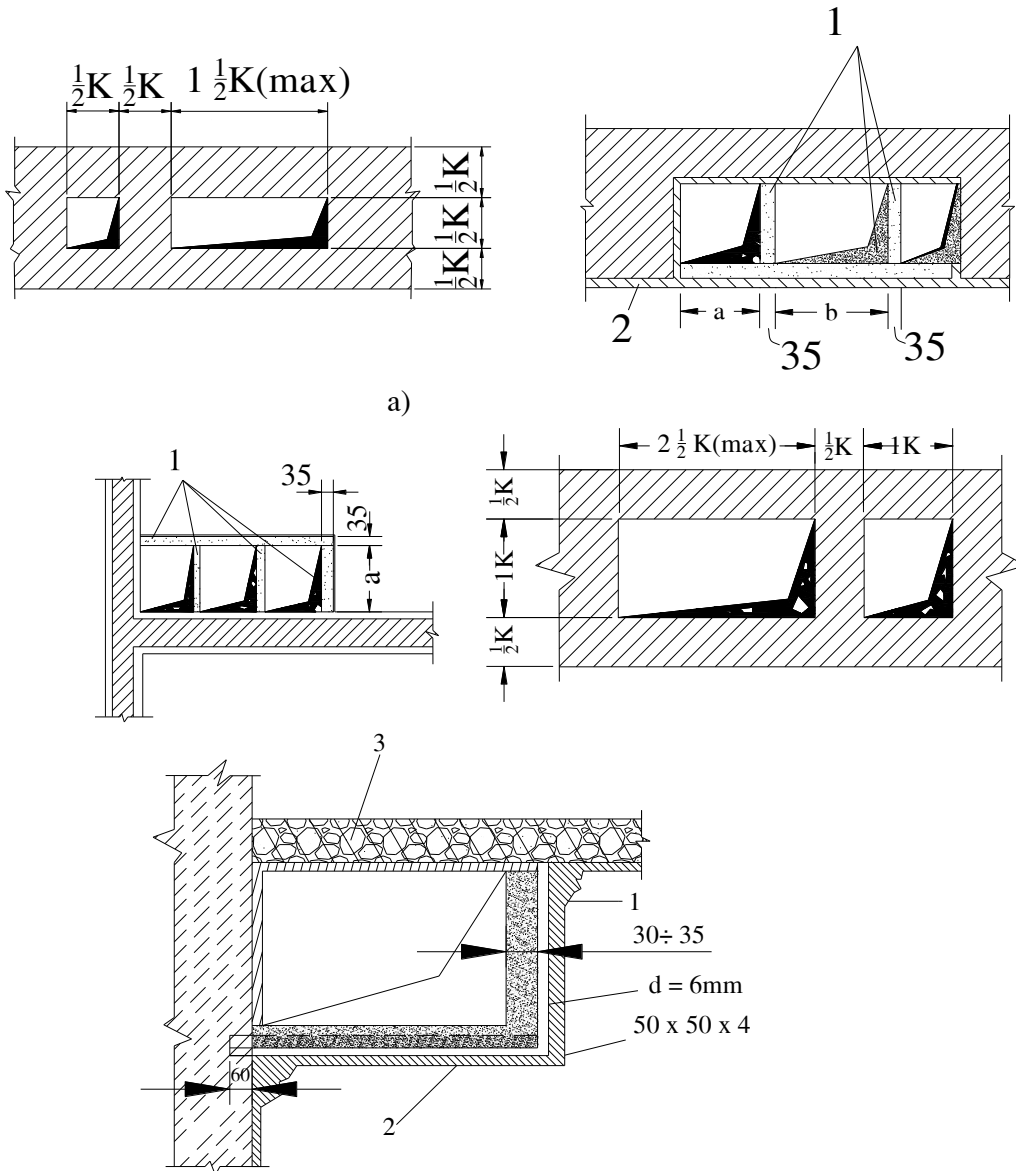
công trình. Chính vì dựa trên nguyên lý khí áp mà hệ thống này được tính toán như một hệ thống

thông gió hút với cột áp hút bằng cột áp nhiệt áp và áp suất gió tạo ra.

Ta hãy xem xét một hệ thống thông gió tự nhiên theo kênh dẫn như hình 13.3.

Áp suất cần thiết để thắng trở thủy lực của đường ống dẫn không khí từ miệng hút A đến điểm thải ra ngoài trời B ( tính cho tầng một của công trình ) là:

$$H = g \cdot h_L \cdot (\rho_N - \rho_T), \quad \text{N/m}^2.$$

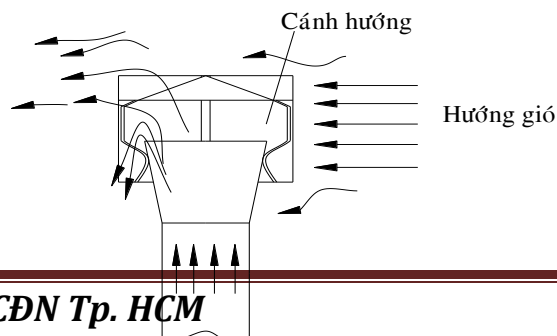


Hình 13.4 Các loại kênh dẫn thông gió

Áp suất này đạt giá trị lớn nhất vào mùa lạnh và giảm đi vào mùa nóng, nên quá trình trao đổi không khí khi thông gió tự nhiên theo kênh sẽ không phải là quá trình ổn định. Vì lý do đó, loại hệ thống thông gió thích hợp với những công trình mà lưu lượng thông gió thay đổi ít làm ảnh hưởng đến cảm giác của con người, ví dụ, nhà ở, khu tập thể nhà hành chính,...

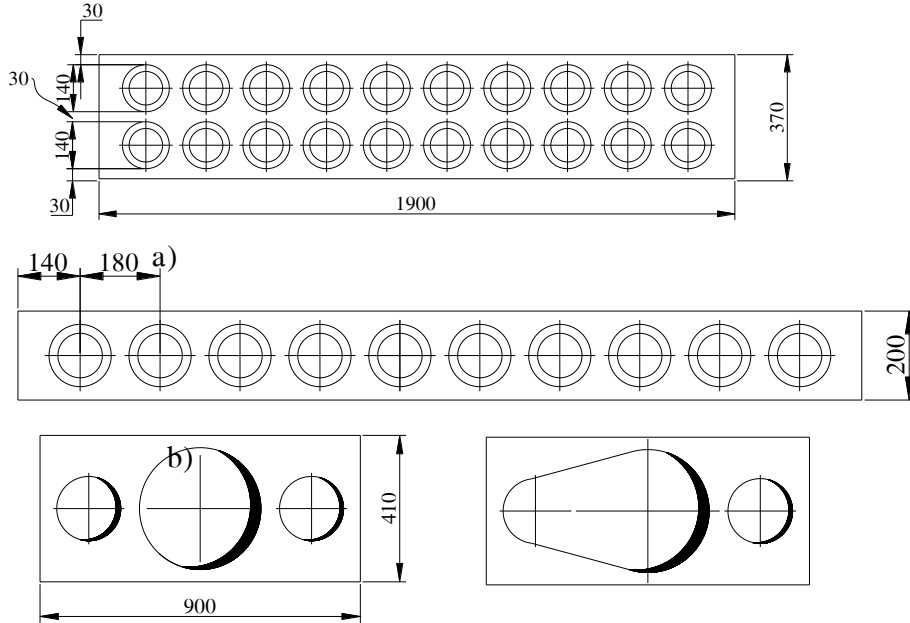
Các kênh hút không khí thường được bố trí trong các tường gạch xây (h.13.4a) hay dưới dạng hộp treo (h.13.4b). Khi

các kênh hút sẽ được nối một đường ống góp có cách hiện tượng giảm nhiệt áp và không khí. Chiều dài của ống góp thường nhỏ hơn 8m vì số nhỏ.



lên đến trần, chung thành nhiệt để tránh ngưng ẩm của đường ống nhiệt áp có trị

Từ đường ống góp không khí sẽ được thổi ra ngoài qua tháp giải gió cũng được giải nhiệt tốt. Các tháp giải gió thường có nón chụp ở đỉnh tháp để tránh ảnh hưởng của mưa hoặc bụi khí quyển. Tháp thường được xây dựng xây dựng cao hơn đỉnh mái khoảng 0,5m để tránh hiện tượng quẩn gió. Để tăng sức hút tự nhiên cho các tháp thổi gió, người ta thường làm các diflectơ thay cho nón chụp để lợi dụng ảnh hưởng của gió tự nhiên, tạo ra sức hút phụ cho hệ thống. Một dạng diflectơ đơn giản nhất biểu diễn trên hình 13.5.

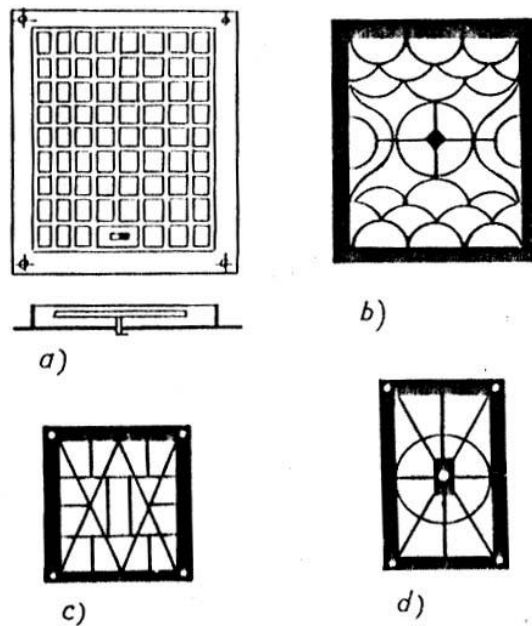


Hình 13.6. Các

Trong các công trình này bằng panel tấm lớn đúc sẵn, người ta chế tạo các kênh không khí dưới dạng khối đặc bằng bê tông hay bê tông cốt sắt vật liệu khác (h.13.6).

Các miệng hút không khí trong nhà có thể là loại điều chỉnh hoặc loại không điều chỉnh được và được thiết kế mang tính chất trang hợp như hình 13.7.

Đối với thông gió tự theo kênh dẫn, thường người ta bố trí hệ thống thổi vào mà chỉ thống hút như đã trình bày ở trên. Quá trình thẩm lọt tự nhiên lại lượng không khí thổi do thông



Hình 13.7. Các dạng cửa hút không khí

dựng

hút  
biệt  
và các

bố trí  
được  
thường  
trí kết

nhiên  
không  
có hệ

sẽ bù  
hút tự

Để tính toán chiều cao của tháp thổi gió ta cần lưu ý đến lưu lượng không khí cần thiết cho thông gió công trình  $L(m^3/s)$ . Khi đó tốc độ chuyển động của không khí trong đường ống dẫn sẽ là:

$$\omega_i = \frac{L}{F_i} \text{ m/s}$$

với  $F_i$ -tiết diện kênh dẫn ở vị trí  $i$  được thiết kế sơ bộ,  $m^2$ .

Dựa vào giá trị  $\omega_i$  này, ta xác định được tổng trở lực thủy lực của kênh dẫn không khí:

$$Z = \sum R_i \cdot l_i + \sum \zeta_i \cdot \rho_{kk} \cdot \omega_i^2 / 2 \text{ N/m}^2,$$

Với  $R_i$  – hệ số trở lực ma sát đường dài,  $N/m^2 \cdot m$ ;

$l_i$  – chiều dài của đoạn kênh dẫn có  $R_i$ ,  $m$ ;

$\zeta_i$  - hệ số trở lực cục bộ;

$\omega_i$  – tốc độ dòng không khí tại vị trí tính toán có trở lực  $\zeta_i$ ,  $m/s$ ;

$\rho_{kk}$  – mật độ không khí tại vị trí tính toán,  $kg/m^3$ ;

Sau đó ta so sánh  $Z$  với  $H$  (áp suất do khí áp tạo ra). Nếu  $Z > H$  ta có thể phải tăng thêm chiều cao của tháp thải gió để có trị số  $h_1$  lớn hơn, sau đó tính lại  $Z$  trên cơ sở  $h_1$  mới chọn. Ngược lại nếu  $Z < H$  ta có thể giảm bớt chiều cao tháp thải gió để giảm chi phí đầu tư xây dựng, nói khác đi, chiều cao hợp lý của hệ thống thông gió tự nhiên theo kênh dẫn có thể xác định theo biểu thức:

$$h_1 = \frac{\sum R_i l_i + \sum \zeta_i \rho_{kk} \omega_i^2 / 2}{g(\rho_N - \rho_T)} = \frac{Z}{g(\rho_N - \rho_T)}$$

### 13.3 THÔNG GIÓ CƯỜNG BỨC ( NHÂN TẠO )

Trong các hệ thống thông gió nhân tạo, quá trình chuyển động của không khí (cấp không khí vào và thải không khí ra khỏi gian máy) được thực hiện nhờ yếu tố tác động nhân tạo, tức là các loại quạt gió.

So với thông gió tự nhiên, thông gió nhân tạo có ưu điểm là: phạm vi hoạt động lớn do cột áp quạt tạo ra lớn, có khả năng thay đổi hoặc duy trì lưu lượng không khí cần thiết tùy theo những điều kiện khí hậu nhiệt độ không khí ngoài trời và tốc độ gió.

Nhược điểm của thông gió nhân tạo là chi phí đầu tư lớn, chi phí vận hành cao, độ ồn của hệ thống lớn và khó khắc phục.

#### 13.3.1 Hệ thống thông gió thổi toàn phần.

Loại hệ thống này được tính toán để tạo ra bội số trao đổi không khí cần thiết nhằm giảm nồng độ các chất độc hại xuống dưới mức cho phép. Để thải không khí nhiễm bẩn ra khỏi gian máy người ta có thể sử dụng hệ thống hút nhân tạo hay hút tự nhiên.

Lượng không khí cần thiết để giảm nồng độ các chất độc hại xuống dưới mức cho phép có thể được xác định theo công thức sau:

a) Đối với các loại khí độc hại:

$$L_1 = G / (g_{cp} - g_v) \text{ kg/s},$$

Trong đó  $G$  – năng suất tỏa các chất độc hại trong gian máy  $g/s$ ;

$g_{cp}$  – hàm lượng cho phép của các chất khí độc hại trong không khí thải ra khỏi gian máy,  $g/kg$ ;

$g_v$  – hàm lượng các chất khí độc hại trong không khí mới thổi vào (thường rất nhỏ)  $g/kg$ .

b) Đối với các gian máy có tỏa nhiệt:

$$L_2 = \frac{Q}{c_p (t_T - t_V)} = \frac{Q}{I_T - I_V}$$

trong đó  $Q$  – nhiệt lượng thừa cần xử lý trong gian máy,  $W$ ;

$c_p$  – nhiệt dung riêng của không khí,  $c_p = 1,05 \text{ kJ/kg.K}$ ;



$t_T, t_V$  – nhiệt độ không khí thải ra và không khí thổi vào, °C;

$I_T, I_V$  – entapi của không khí thải và không khí thổi vào, J/kg.

c) Đối với các gian máy có toả ẩm:

$$L_3 = \frac{Q}{(d_T - d_V)} \text{ kg/s}$$

trong đó  $Q$  – năng lượng toả ẩm trong gian máy, g/s;

$(d_T - d_V)$  – dung ẩm của không khí thải và không khí thổi vào, g/kg.

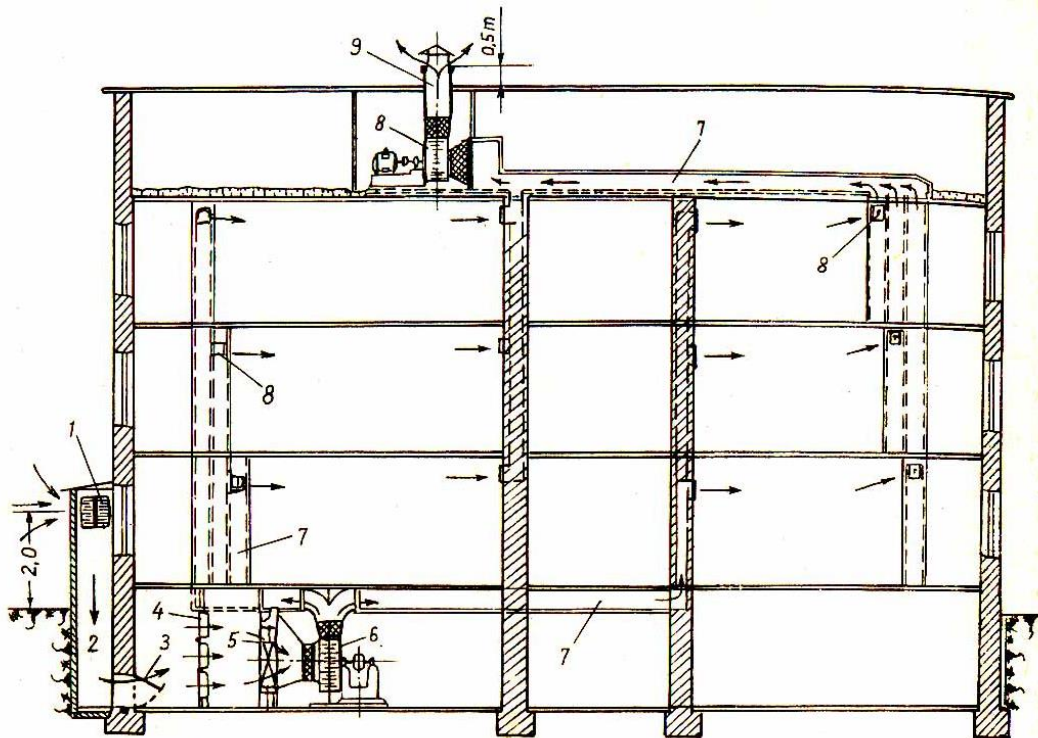
Bội số trao đổi không khí có thể được xác định theo công thức:

$$K = \frac{L}{V_{gm} \rho_{kk}}$$

Với  $\rho_{kk}$  – mật độ trung bình của không khí, thường lấy bằng  $1,2 \text{ kg/m}^3$ .

Khi tính toán lưu lượng không khí cần thiết cho một hệ thống thông gió thổi toàn phần đối với gian máy có đồng thời toả nhiệt, ẩm và các chất khí độc hại, ta phải tính toán cả ba loại lượng  $L_1, L_2, L_3$ , sau đó chọn lưu lượng có trị số lớn nhất.

Về mặt cấu tạo chung, hệ thống thông gió thổi thường bao gồm buồng xử lí không khí và hệ



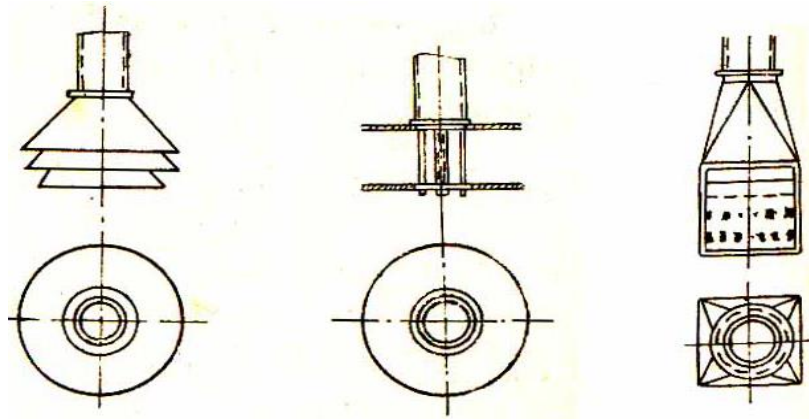
**Hình 13.8.** Thông gió thổi toàn phần công trình công nghiệp:

1- cửa gió; 2- kênh hút; 3- van hút; 4- lưới lọc bụi; 5- caloriphe;  
6- quạt li tâm; 7- kênh dẫn gió; 8- cửa gió; 9- tháp thay đổi gió

thống đường dẫn ống và phân phối không khí (việc tính toán tương tự như trong các hệ thống ĐTKK đã giới thiệu trong các chương trước đây).

Một thí dụ minh về hệ thống thông thổi toàn phần được hiện trên hình 13.8

Đường ống dẫn và phối thường chế tạo kim loại và có các thổi đa dạng (h.13.9)



hoạ  
gió  
thể  
  
phân  
bằng  
miệng  
đề

**Hình 13.9.** Miệng thổi vầu hửạụng dóng khoõng khớ trong họạ thoỏng giớạ thổi cõng nghiếp

phân phối đồng đều không khí trong toàn bộ mặt bằng gian máy và đưa không khí sạch tới vùng làm việc như mong muốn.

### 13.2.2. Hệ thống thông gió thổi cục bộ

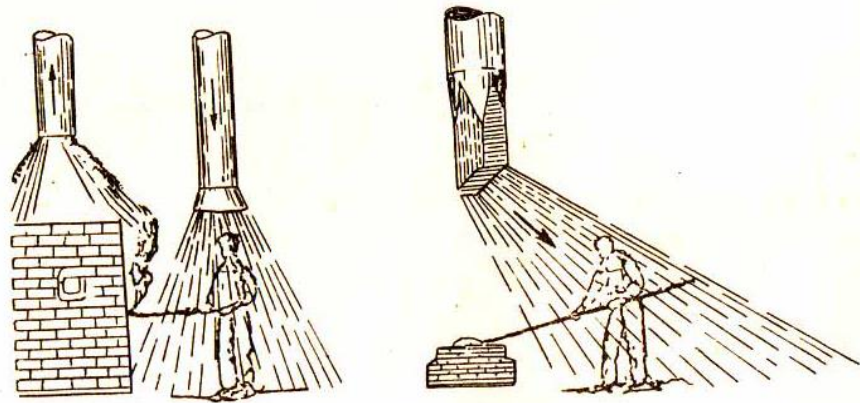
Hệ thống này thường bao gồm ba loại chủ yếu sau.

#### 13.2.2.1. Chụp gió

Có thể định nghĩa chụp gió là một dòng không khí tập trung từ miệng thổi đặc biệt hướng trực tiếp vào người hoặc nơi có người làm việc.

Tùy theo loại công việc, cường độ lao động của con người, mức độ tiếp xúc của con người với các bề mặt tỏa nhiệt mà người ta chọn loại chụp gió cho phù hợp, có thể sử dụng không khí ngoài trời, không khí hỗn hợp giữa trong nhà và ngoài trời, (nếu gian máy không có các khí độc hại) hoặc làm lạnh sơ bộ không khí bằng buồng phun nước lạnh trước khi cấp vào chụp gió.

Chụp gió được sử dụng nhằm tạo ra những điều kiện bình thường tại vị trí làm việc. Trong các gian máy công nghiệp, người ta thường sử dụng chụp gió ở những nơi có người làm việc phải tiếp xúc với nguồn tỏa nhiệt bức xạ có năng suất trên



Hình: 13.10. Chụp gió

0.7kW /m<sup>2</sup> hoặc những quá trình sản xuất tỏa ra hơi khí độc mà không thể trang bị các thiết bị bảo vệ khác (h13.10)

Chụp gió có thể cố định hoặc di động tùy theo tính chất lao động của công nhân.

Nhiệt độ trong vùng làm việc với tốc độ không khí dùng trong chụp gió được lấy như sau;

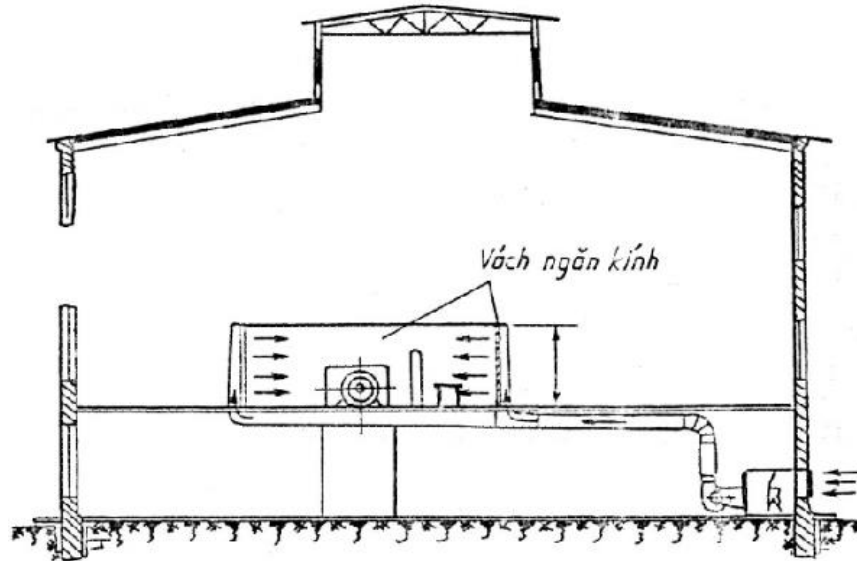
- Về mùa lạnh: lao động nhẹ: 15-23<sup>0</sup>C và 1-4m/s; lao động nặng: 18-24<sup>0</sup>C và 4-8m/s;
- Về mùa nóng: lao động nhẹ: 24-28<sup>0</sup>C và 2-4m/s; lao động nặng: 25-34<sup>0</sup>C và 5-8m/s

Phương pháp tính toán dòng không khí của chụp gió tương tự như tính toán luồng không khí tự do trong chương trước đây.

#### 13.3.2.2. Khoang gió (oasis)

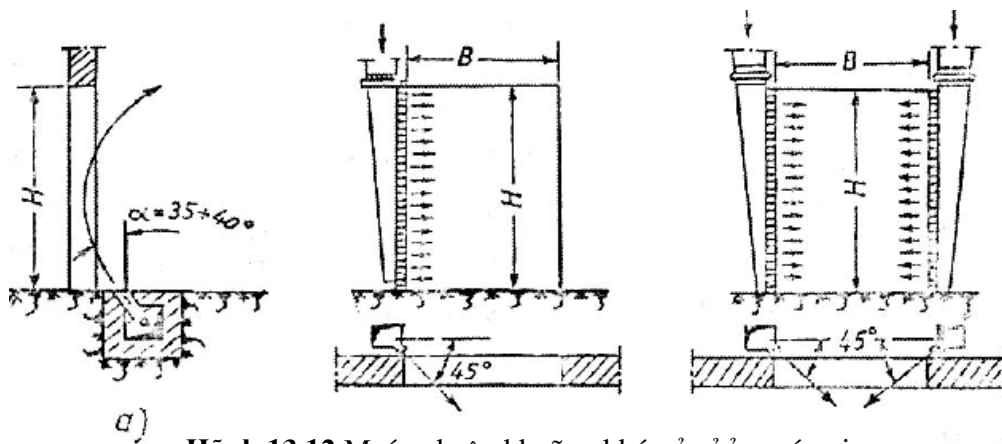
Đối với các gian máy có nhiệt lượng thừa lớn nhưng lại có ít người làm việc (diện tích nền bình quân theo đầu người trên 100m<sup>2</sup>/người), nếu sử dụng hệ thống thông gió thổi toàn phần sẽ không hợp lý vì cần một lượng nhiệt rất lớn trong khi các vị trí làm việc lại rất ít và chỉ chiếm một dung tích không gian nhỏ (ví dụ, các vị trí điều khiển cabin máy,...).

Các khoang gió được lắp đặt để tạo ra những điều kiện thuận lợi cho môi trường không khí trong một phạm vi không gian này được ngăn cách với không gian còn lại của máy bằng các vách thủy tinh hay chất dẻo có chiều cao 2m kể từ nền. Một ví dụ về khoang gió trong gian máy tuabin của nhà máy nhiệt điện được biểu diễn trên hình 13.11



13.3.2.3 Màn chắn khô **Hình 13.11** Khoang gió trong gian máy cửa nhà máy

Đối với các gian máy hoạt động nguyên phần quạt máy nguyên động sản phẩm hoặc các công trình thường xuyên có người ra vào (ví dụ: nhà hát, cửa hiệu,...) nếu trong nhà và ngoài trời có chế độ nhiệt khác nhau thì sẽ có một lượng không khí lớn chuyển động qua cửa mở ảnh hưởng đến chế độ nhiệt độ trong nhà.



**Hình 13.12** Màn chắn không khí ở cửa vào gian

Ví dụ, về mùa lạnh, không khí lạnh ngoài trời sẽ tràn qua cửa mở thường xuyên làm quá lạnh không khí trong gian máy, ảnh hưởng đến năng suất lao

động và và điều kiện công nghệ của gian máy hoặc về mùa nóng, không khí trong nhà có trang bị hệ thống ĐTKK sẽ tràn qua cửa gây tổn thất lạnh rất lớn làm giảm hiệu quả năng lượng của hệ thống. Trong những trường hợp đó, người ta phải thiết kế màn chắn không khí ở các cửa ra vào gian máy.

Có thể định nghĩa màn chắn không khí là luồng không khí được thổi với tốc độ lớn qua khe hẹp dài bố trí ở phía dưới hay hai bên cửa ra vào gian máy.

Các ví dụ về màn chắn không khí được biểu diễn trên hình 13.12

Cần chú ý rằng màn chắn không khí kiểu thổi hai phía kém hiệu quả hơn kiểu thổi một phía và chỉ được sử dụng khi không thể lắp đặt loại màn chắn ở phía dưới.

Tính toán màn chắn không khí được tiến hành trong hai trường hợp và theo trình tự sau:  
a. Nếu gian máy có cửa trời hoặc cửa lấy ánh sáng trên cao

Chiều cao vùng trung hòa trong khu vực cửa do ảnh hưởng của màn chắn được xác định theo công thức:

$$h_H = \frac{H}{[(1-q) \cdot \frac{F_c \cdot \mu}{F_{ct}} + \frac{F_{cs}}{F_{ct}}] \cdot \frac{\rho_N}{\rho_T} + 1}, m,$$

Trong đó:

$h$  – chiều cao từ tâm cửa tới tâm cửa trời, m

$F_c$  - diện tích cửa, m<sup>2</sup>

$\mu$  - hệ số lưu lượng không khí qua cửa khi có màn chắn, lấy theo bảng 13.1)

$F_{ct}$  - tổng diện tích khe cửa trời hay khe lấy ánh sáng (xác định theo bảng 13.2), m<sup>2</sup>

$q$  – tỉ số giữa lưu lượng không khí cấp và tổng lưu lượng không khí qua cửa,

$$q = G_{mc}/G_c \text{ (xem bảng 13.1);}$$

$F_{cs}$  – tổng diện tích khe cửa sổ tính theo bảng 13.2, m<sup>2</sup>

$\rho_N, \rho_T$  – khối lượng riêng của không khí ngoài trời và trong nhà kg/m<sup>3</sup>

$H$  – Chiều cao cửa, m

Nếu không khí cấp cho màn chắn được lấy từ bên ngoài thì trong công thức trên, phần tử (1-q) có thể bỏ qua

Lượng không khí qua cửa do tác dụng của màn chắn có thể tính theo công thức:

$$G_c = F_c \mu \sqrt{2gh_H (\rho_N - \rho_T) \cdot \rho_N} \text{ ,kg/s}$$

Lượng không khí cần cấp cho màn chắn

$$G_{mc} = q \cdot G_c, \text{ kg/s}$$

Lượng không khí ngoài trời cấp qua cửa là:

$$G_n = G_c = G_{mc} = (1-q) \cdot G_c, \text{ kg/s}$$

Đối với các cửa khuất gió góc nghiêng  $\alpha$  của dòng với mặt phẳng cửa nên lấy bằng 45<sup>0</sup>, còn cửa không khuất gió nên lấy bằng 30<sup>0</sup>

Nhiệt độ không khí đưa vào màn chắn:

$$t_{mc} = [t_{hh} - (1-q) \cdot t_N] / q, ^\circ C$$

với  $t_{hh}$  nhiệt độ của hỗn hợp không khí ngoài trời và không khí của màn chắn, trong gian máy có tỏa nhiệt lớn, lấy giá trị không nhỏ hơn 5<sup>0</sup>C so với nhiệt độ của vùng làm việc; trong gian máy có tỏa nhiệt nhỏ, lấy không nhỏ hơn 2<sup>0</sup>C so với nhiệt độ trong vùng làm việc; và đối với màn chắn bố trí ở hai bên cửa thì lấy đúng bằng nhiệt độ không khí trong vùng làm việc.

b) Nếu không có cửa trời hoặc cửa lấy ánh sáng:

$$h_H = \frac{H}{1 + (1-q)^{1/3} \cdot (\mu/0,6)^{2/3} (\rho_N / \rho_T)} \text{ ,m}$$

trong đó  $H$ : là chiều cao cửa, m

Lượng không khí đi vào gian máy qua phần phía dưới cửa được xác định theo công thức:

$$G_c = 2/3 B h_H \mu \sqrt{2gh_H (\rho_N - \rho_T) \rho_N} \text{ ,kg/s}$$

Trong đó  $B$  là chiều rộng cửa, m

Biểu thức tính toán các lượng không khí tương tự như các trường hợp trước

Nói chung màn chắn không khí cần được bảo vệ tránh ảnh hưởng của gió.

Bảng 13.1 hệ số lưu lượng  $\mu$

$\frac{G_{mc}}{G_c}$	Màn chắn một phía $F_{khe}/F_c = b/H$	Màn chắn hai phía $F_{khe}/F_c = 2b/H$
----------------------	--	---

1/40	1/30	1/20	1/15	1/40	1/30	1/20	1/15
------	------	------	------	------	------	------	------

Góc thổi của dòng màn chắn 45° với cửa

Góc thổi của dòng màn chắn 30° với cửa	0.7	0.22	0.25	0.29	0.32	0.25	0.28	0.32	0.36
	0.8	0.20	0.22	0.26	0.30	0.23	0.26	0.30	0.34
	0.9	0.18	0.20	0.24	0.27	0.21	0.24	0.29	0.32

0.7	0.25	0.25	0.33	0.37	0.28	0.32	0.37	0.41
0.8	0.23	0.26	0.30	0.35	0.26	0.30	0.35	0.39
0.9	0.21	0.24	0.28	0.31	0.25	0.28	0.33	0.37
1.0	0.19	0.22	0.26	0.29	0.23	0.26	0.31	0.35

Bảng 13.2 Tiết diện khe cửa (m<sup>2</sup>/m chu vi) đối với các loại kết cấu cửa sổ và cửa trời khác nhau.

Khung gỗ				Khung kim loại				Cửa ra vào
Khung đơn		Khung kép		Khung đơn		Khung kép		
Cửa sổ	Cửa trời	Cửa sổ	Cửa trời	Cửa sổ	Cửa trời	Cửa sổ	Cửa trời	
0.003	0.005	0.002	0.003	0.002	0.004	0.0014	0.0028	0.01

### 13.3.3 Hệ thống thông gió hút toàn phần(tổng thể)

Hệ thống này có nhiệm vụ thải các chất độc hại tỏa ra trong gian máy trong quá trình sản xuất. Đối với gian máy có bội số trao đổi không khí nhỏ ( gần bằng 1) thì không cần bố trí hệ thống thông gió thổi kết hợp vì khi đó lượng không khí ngoài trời sẽ vào gian máy theo con đường thẩm lọt tự nhiên. Còn đối với gian máy có bội số trao đổi không khí lớn (lớn hơn 1) thì có thể sử dụng hệ thống thông gió thổi kết hợp.

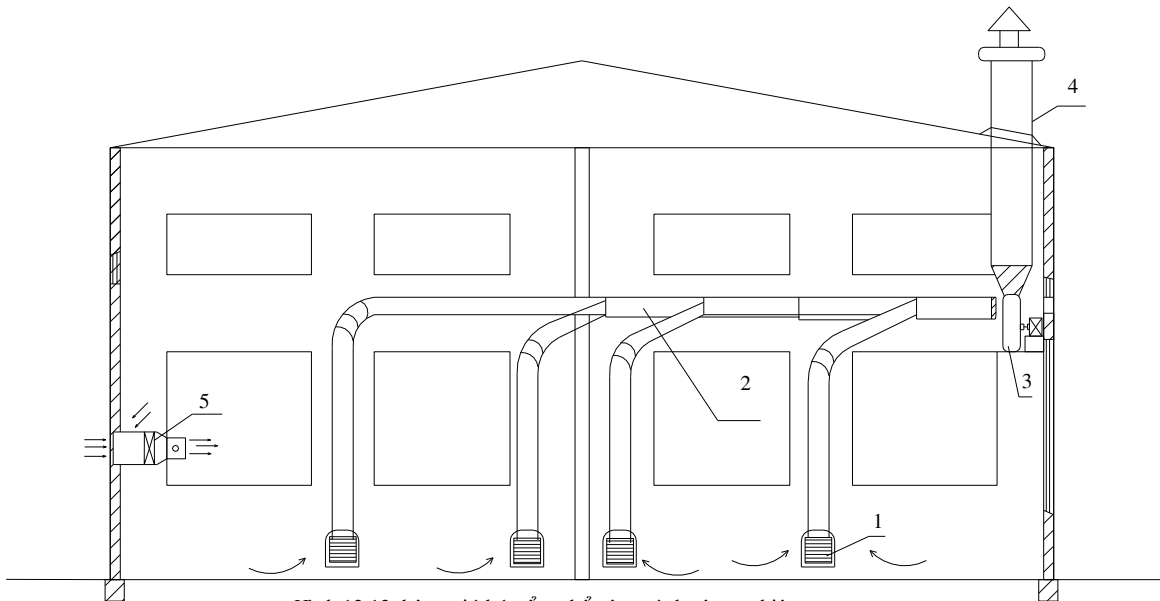
Để hạn chế lưu lượng không khí thông gió, tức là giảm chi phí cho hệ thống phải hạn chế lượng tỏa các chất khí và hơi độc hại cũng như tỏa nhiệt trong gian máy bằng cách thực hiện một số biện pháp công nghệ sau;

- Cách nhiệt các thiết bị nhiệt và đường ống dẫn, sử dụng màn chắn bức xạ. Bao che để hạn chế lượng nhiệt bức xạ và đối lưu đến mức thấp nhất;
- Bao che các thiết bị tỏa ẩm;
- Bao che các thiết bị tỏa bụi và khí độc, thực hiện vận chuyển bằng khí nén khi cần vận chuyển các thiết bị có khả năng gây bụi, làm ẩm vật liệu trong quá trình nghiền hoặc mài.

Trong gian máy có nguồn tỏa bụi và hơi khí độc cần sử dụng hút cục bộ cho hệ thống thông gió hút tổng thể chỉ nên sử dụng hệ thống cục bộ.

Thông gió hút tổng thể cũng thường được trang bị làm hệ thống thông gió sự cố cho các gian máy có nhiều hóa chất độc hoặc chất dễ gây cháy nổ ...

Về mặt cấu tạo và tính toán, hệ thống thông gió hút tổng thể cũng tương tự như hệ thống thổi tổng thể. Các tháp giải gió tương tự như hệ thống thông gió hút tự nhiên. Ví dụ về hệ thống thông gió hút tổng thể trên hình 13.13



Hình 13.13 thông gió hút tổng thể công trình công nghiệp  
1- Miệng hút, 2 - đường ống gió, 3 quạt gió, 4 - tháp thải gió, 5- lọc bụi

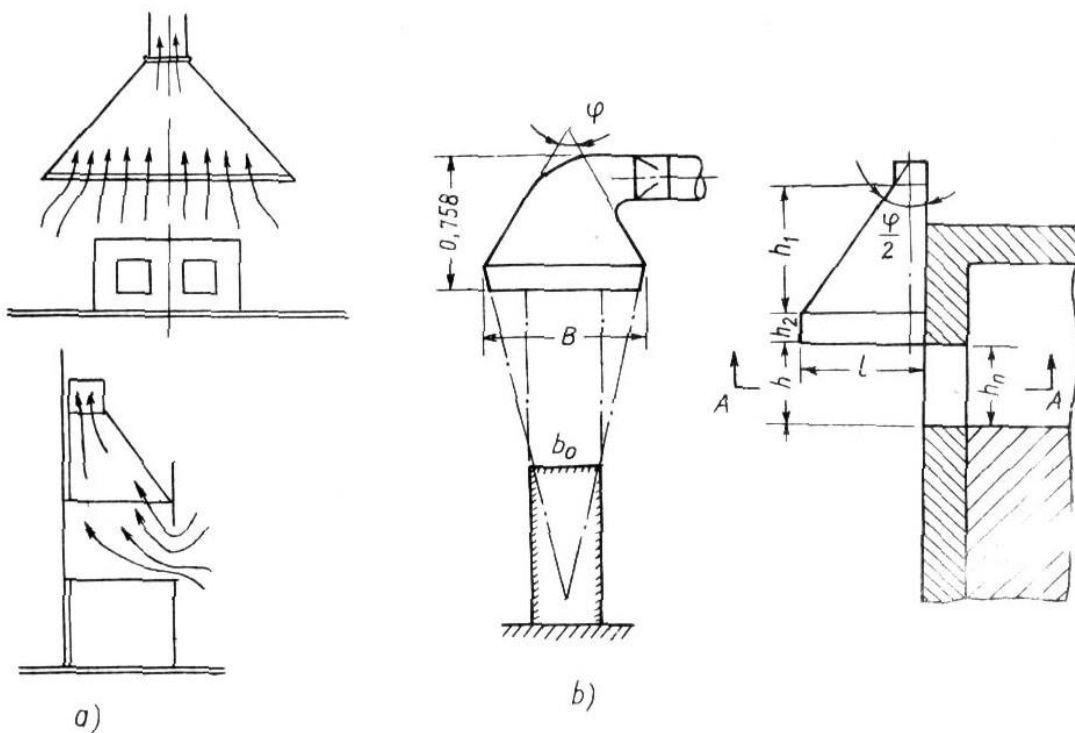
### 13.3.4 Hệ thống thông gió hút cục bộ

Hệ thống này nhằm xử lý nhiệt và các chất khí độc hại ngay tại vị trí có tỏa nhiệt và khí độc, không cho chúng tan tỏa ra toàn bộ không gian máy.

Một số dạng thiết bị hút cục bộ thường sử dụng là: chụp hút, tủ hút, phễu hút, miệng hút.

#### 13.3.4.1. Chụp hút:

Chụp hút là dạng hút cục bộ đơn giản và phổ biến nhất. Chúng được sử dụng để thải các loại bụi và hơi khí độc hại có tính chất nhẹ hơn không khí xung quanh và vì vậy nó khuếch tán lên phía trên ( h. 13.14 )



Để thuận tiện cho thao tác sản xuất, chiều cao của chụp hút thường chọn trong khoảng  $H = 1,6 \rightarrow 1,8 \text{ m}$

Hình 13.14. Chụp hút

kể từ nền. Kích thước của chụp hút được tính toán như sau:

$$B = b_0 + 0.8 h, \text{ mm}$$

Trong đó  $b_0$  - là kích thước của bề mặt thiết bị thông gió.

$h$  - là không cách từ thiết bị đến miệng hút của chụp hút, mm

Nếu chụp hút có dạng tiết diện tròn thì đường kính chụp hút tròn tính như sau:

$$D = d_0 + 0.8h, \text{ mm}$$

Góc loe của chụp hút lấy trong khoảng  $\varphi = 60^\circ$ ,  $h_2 = 100 - 300$  mm

Góc này có thể lấy tới  $90^\circ$ . Khi đó tốc độ tại tâm miệng hút sẽ là 1,65 lần tốc độ trung bình trên toàn tiết diện. nếu chụp hút có tiết diện hình chữ nhật, người ta có thể thay thế nó bằng vài ba chụp hút nhỏ hơn.

Để tăng diện tích của chụp hút có thể lấy tăng chiều cao của thành miệng hút  $h_2$  thêm  $100 \rightarrow 200$  mm.

Lưu lượng khí do miệng hút thải ra tính theo công thức:

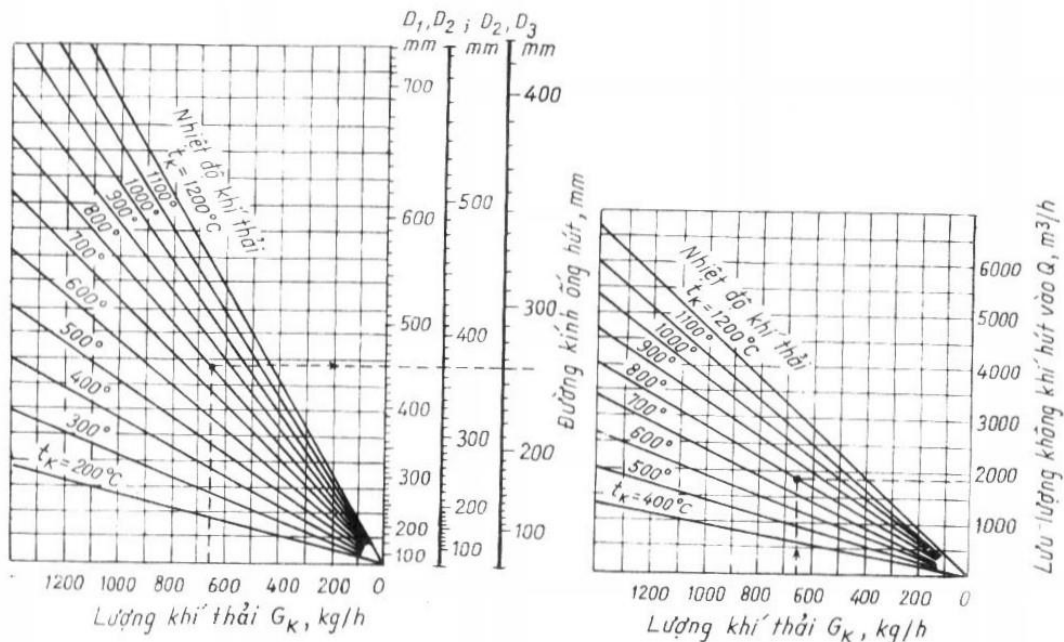
$$Q = 3600.F.v, \text{ m}^3/\text{h.}$$

Trong đó  $F$ : diện tích tiết diện tính toán,  $\text{m}^2$

$v$ : tốc độ trung bình tại tiết diện tính toán của chụp hút được xác định như sau:

- khi thải các khí không độc:  $0,15 \rightarrow 0,52$  m/s
- khi thải chất độc:
- + miệng hút của bốn mặt tự do  $1,05 \rightarrow 1,25$  m/s
- + miệng hút của 3 mặt tự do  $0,9 \rightarrow 1,05$  m/s
- + miệng hút của 2 mặt tự do  $0,75 \rightarrow 0,9$  m/s
- + miệng hút một mặt tự do:  $0,5 \rightarrow 0,75$  m/s

Trong thực tế để đơn giản việc tính toán, có thể sử dụng đồ thị hình 13.15 xác định lưu lượng không khí và đường kính ống hút của chụp hút.



Hình 13.15. Đồ thị tính toán lưu lượng không khí và đường kính ống hút của chụp hút

#### 13.3.4.2 Tủ hút:



tủ hút được thiết kế hở hoặc kín có hút ở phía trên, phía dưới hoặc kết hợp, nhằm mục đích thải bụi, khí độc hại trực tiếp tại vị trí làm việc nằm trong phạm vi tủ hút (ví dụ: tủ hoá chất, tủ hàn các chi tiết nhỏ..)

việc tính toán tủ hút tương tự như tính toán chụp hút có miệng hút một mặt hay 2 mặt tự do.

### 13.3.4.3 Phễu hút

Phễu hút được sử dụng để thải bụi nặng (ví dụ, bụi kim loại) ở các thiết bị công nghệ như máy mài, phay hoặc máy sọc con,... Loại phễu hút được thiết kế như là một bộ phận cấu thành của các máy công nghệ. (h. 13.17)

Để thải bụi ở các máy có kích thước trung bình, tốc độ dòng không khí trong ống hút phải lấy không nhỏ hơn 30 m/s còn đường kính ống không nhỏ hơn 40 mm.

Lượng không khí đảm bảo hiệu quả thải bụi thuộc vào tốc độ vòng quay của máy và sự bố trí miệng hút trên vỏ máy với hướng của dòng bụi. Diện tích tiết diện trên thường lấy gấp đôi diện tích hình chiếu của phần hở bánh xe công tác. Tốc độ tính toán trong đường có thể lấy bằng:

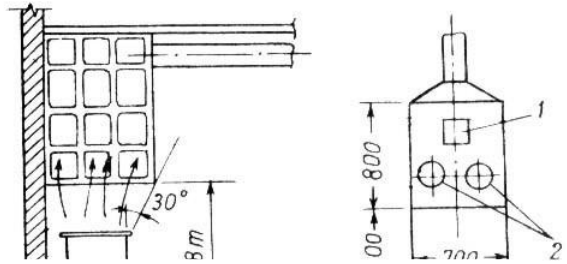
- 0,25 tốc độ vòng của bánh xe công tác nếu hướng của dòng bụi trực tiếp vào lỗ hút;
- 0,3 tốc độ vòng của bánh xe công tác nếu hướng của dòng bụi song song với mặt phẳng lỗ hút.

### 13.3.4.4. Miệng hút:

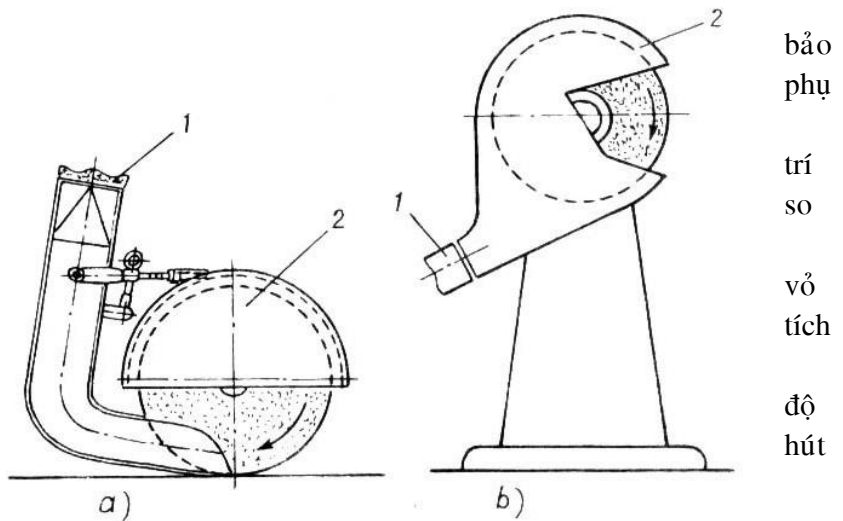
Miệng hút được sử dụng với các quá trình công nghệ có toả chất độc hại mà không thể bao che kín thiết bị được (ví dụ, các bể điện phân, bể mạ kim loại,...) Miệng hút có thể bố trí một phía hoặc hai phía.

Cần lưu ý nếu không khí thải có chứa các chất khí độc hại có hại cho môi trường thì phải đưa qua hệ thống xử lý trước khi thải vào khí quyển.

Lưu lượng không khí của miệng hút phụ thuộc vào kiểu hút (một phía, hai phía), hiệu số nhiệt độ giữa bề mặt chất lỏng  $t_n$  và không khí có môi trường  $t_k$ , khoảng cách từ bề mặt chất

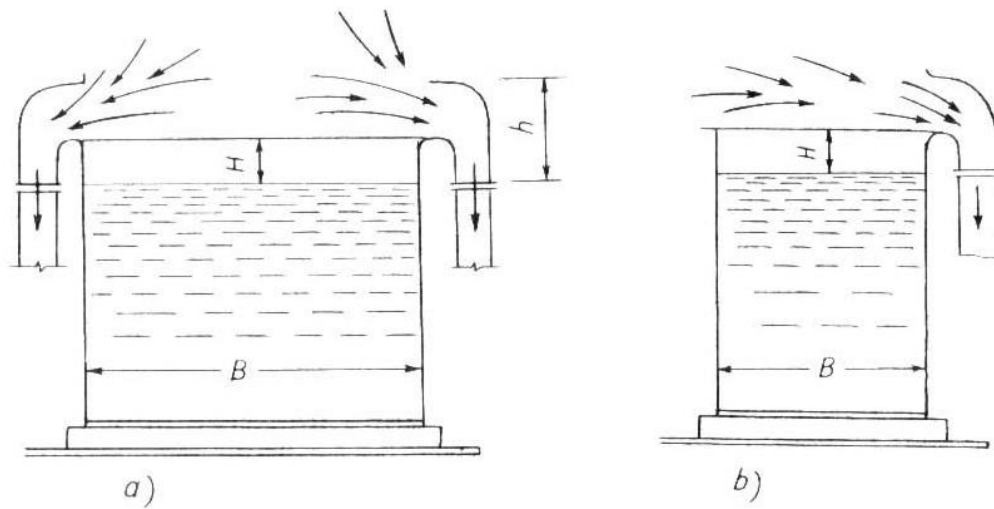


Hình 13.16. Một số kiểu tủ hút:  
1- Cửa quan sát; 2- Cửa thao tác



Hình 13.17. Phễu hút trên các máy công cụ:  
1- đường ống hút; 2- nắp che an toàn

lỏng đến thành bể chứa  $H$ , khoảng cách từ bề mặt chất lỏng đến miệng hút  $h$ , tốc độ chuyển



**Hình 13.18.** Miệng hút bố trí trên các bề mặt:  
a- hút hai phía; b- hút một phía

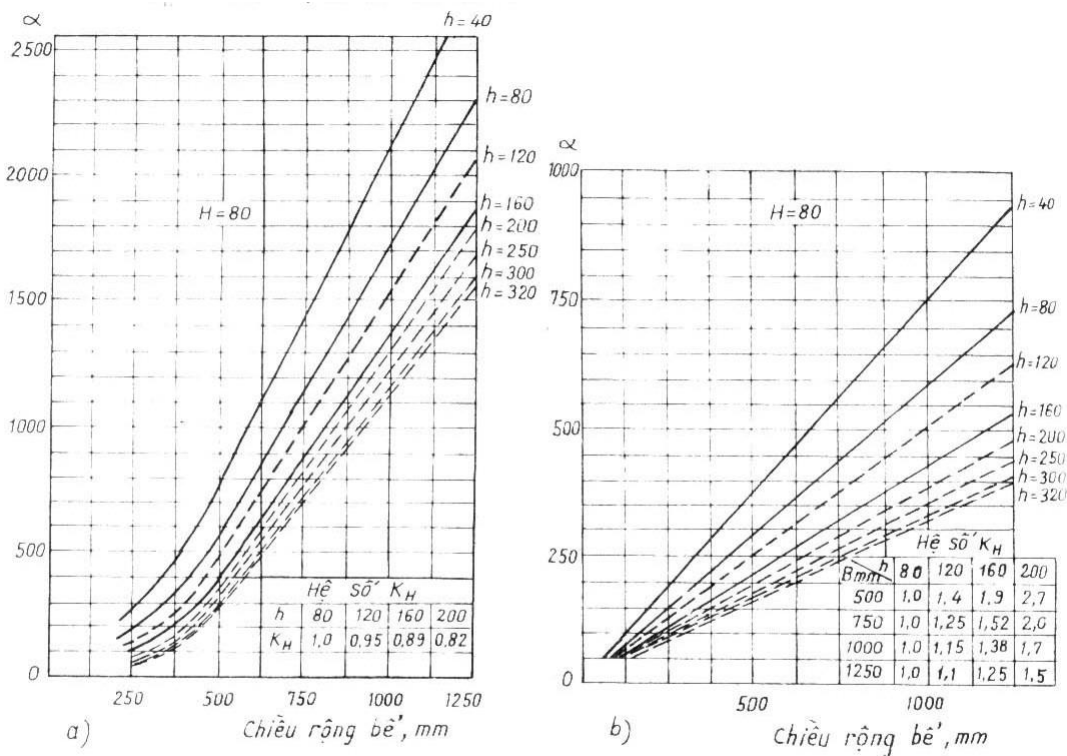
động của không khí trên bề mặt chất lỏng  $v_n$ . (h 13.18)

Lưu lượng không khí của miệng hút có thể được xác định theo công thức sau:

$$L = \alpha \cdot (t_n - t_k)^{1/3} \cdot K_H \cdot K_v \cdot l \quad , \text{ m}^3/\text{h}.$$

Trong đó  $\alpha$  - hệ số lưu lượng không khí, phụ thuộc vào hiệu số nhiệt độ  $t_n - t_k$ .

$T_n$  - nhiệt độ bề mặt chất lỏng,  $^{\circ}\text{C}$ .



**Hình 13.19.** Hệ số  $\alpha$  và  $K_H$  của miệng hút:  
a- khi hút một phía; b- khi hút hai phía

$T_k$  - nhiệt độ không khí môi trường xung quanh,  $^{\circ}\text{C}$ ;

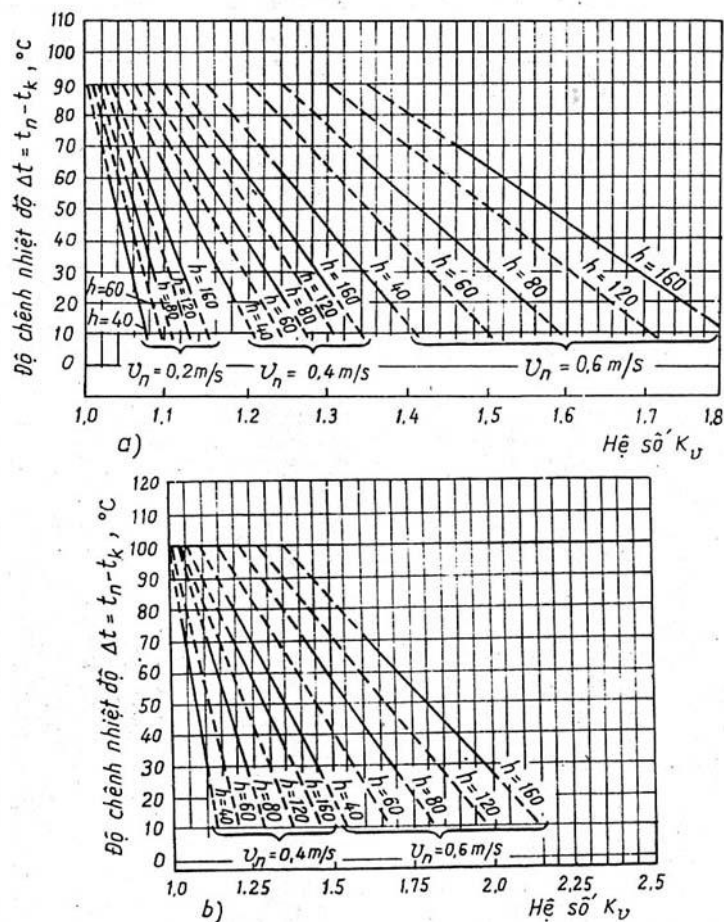
$K_H$  - hệ số tính đến khoảng cách  $h$  từ bề mặt chất lỏng đến miệng hút trên thành bể chứa;

$K_V$  - hệ số tính đến tốc độ không khí trên bề mặt chất lỏng;

$L$  - chiều dài bể, m;

Giá trị của hệ số  $\alpha$  và  $K_H$  đối với kiểu hút 1 phía và 2 phía được xác định theo hình 13.19. Các đồ thị này có trục hoành biểu diễn chiều rộng  $B$  của bể chứa tương ứng với chiều dài bể  $l = 1m$ , trục tung biểu diễn giá trị của  $\alpha$ .

Còn giá trị hệ số  $K_V$  xác định theo hình 13.20 tương ứng cho kiểu hút 1 phía và 2 phía. Chiều cao khe miệng hút thường lấy bằng  $8 \div 10\%$  chiều rộng của bể chứa. Để tạo ra trường tốc độ hút đồng đều trên suốt chiều dài khe miệng hút, người ta thường chia khe miệng hút thành nhiều phân đoạn, tổng diện tích của tất cả các phân đoạn khe miệng hút phải bằng  $33 \div 40\%$  diện tích tiết diện kênh dẫn gió, nói khác đi tốc độ không khí đi vào khe miệng hút phải bằng  $2,5 \div 3$  lần tốc độ trung bình của không khí đi trong trường ống dẫn.



Hình 13.20. Hệ số  $K_V$  của miệng hút: a- khi hút một phía; b- khi hút hai phía

## CHƯƠNG 14:

### LỌC BỤI VÀ TIÊU ÂM TRONG HỆ THỐNG THÔNG GIÓ

### VÀ ĐIỀU HOÀ KHÔNG KHÍ.

Chất lượng của không khí trong nhà không chỉ được đánh giá qua các thông số nhiệt, ẩm của không khí mà còn qua mức độ trong sạch và độ ồn của không khí nữa. Vì vậy, lọc bụi và tiêu âm trong ĐTKK và thông gió cũng là một trong những nhiệm vụ của khâu xử lý không khí.

#### 14.1. LỌC BỤI TRONG HỆ THỐNG ĐIỀU TIẾT KHÔNG KHÍ.

##### 14.1.1. Khái niệm

Bụi là một trong những chất độc hại. Nồng độ bụi trong không khí  $z_b$  ( $\text{mg}/\text{m}^3$ ) không được vượt quá giới hạn cho phép. Muốn vậy cần tiến hành lọc bụi. Việc chọn phương pháp lọc bụi trong thông gió và ĐTKK trước tiên phải căn cứ vào nguồn gốc bụi, cỡ hạt và mức độ độc( từ đó mới quyết định nồng độ bụi trong không khí).

Bụi trong không khí có hai nguồn gốc chính :

- Bụi hữu cơ có nguồn gốc động thực vật, phát sinh trong quá trình chế biến, gai công các sản phẩm bông, gỗ, giấy, da, thực phẩm, nông sản...
- Bụi vô cơ (bụi khoáng, bụi kim loại...) có thể do mang từ ngoài vào theo gió, theo bao bì,...và cũng có thể phát sinh do chế biến ( như bụi đá ximăng, bụi amiăng, bụi kim loại khi mài, đánh bóng...)

Cỡ hạt của bụi được phân làm:

- Cỡ hạt rất mịn, khi hạt bụi có kích thước từ  $0,1 \div 1\mu\text{m}$  (bụi có hạt nhỏ hơn  $0,001\mu\text{m}$  là tác nhân gây mùi)
- Cỡ mịn, khi hạt bụi có kích thước từ  $1 \div 10\mu\text{m}$
- Cỡ hạt thô khi kích thước hạt bụi lớn hơn  $10\mu\text{m}$ .

Bụi càng mịn càng nguy hiểm vì càng dễ đi sâu vào đường thở và rất khó lọc sạch bằng các thiết bị thông dụng. Chúng thường tồn tại rất lâu trong không khí mà không lắng đọng. Bụi cỡ mịn tuy có rơi trong không khí nhưng tốc độ không đổi nên lắng đọng chậm. Các hạt bụi thô rơi tự do trong không khí nên lắng đọng nhanh hơn cả.

Nồng độ bụi cho phép trong không khí thường cho theo mức độ độc hại và hàm lượng silic oxyt. Bảng 14.1 cho biết nồng độ bụi trong không khí cò điều hòa (bụi trung tính).

Hàm lượng $\text{SO}_2$ trong bụi %	Không khí vùng làm việc	Không khí tuần hoàn
>10	$Z_b < 2 \text{ mg}/\text{m}^3$	$Z_b < 0.6 \text{ mg}/\text{m}^3$
2 – 10	2 – 4	<1.2
< 2	4 – 6	4 < 1.8
Bụi amiăng	< 2	

Ghi chú: Trường hợp không khí có bụi được lọc sơ bộ để thải ra ngoài trời thì nồng độ bụi cho phép có thể lớn hơn nhiều, nhưng trong mọi trường hợp đều không cho phép vượt quá  $150 \text{ mg}/\text{m}^3$  để tránh gây ô nhiễm khí quyển ( lọc bụi công nghiệp và thải bụi vào khí quyển không thuộc phạm vi cuốn sách này ).

Khi lựa chọn thiết bị lọc bụi , ngoài việc căn cứ vào nồng độ bụi cho phép, cỡ hạt bụi, độc tính... cần nắm được đặc tính của thiết bị lọc bụi. Mỗi thiết bị lọc bụi thường được đặc trưng bởi các yếu tố sau:

- Hiệu quả lọc bụi  $\eta_b$  ( hoặc còn gọi là năng lực làm sạch bụi ) là tỉ số phần trăm giữa lượng bụi còn giữ lại ở thiết bị với tổng lượng bụi đi vào:

$$\bar{\eta}_b = \frac{G'_b - G''_b}{G'_b} \cdot 100\% = \frac{z'_b - z''_b}{z'_b} \cdot 100\%$$

Trong đó:  $G'_b, G''_b$ - lượng bụi vào và ra khỏi thiết bị trong một đơn vị thời gian.

$z'_b, z''_b$ - nồng độ bụi trong không khí khi vào và ra khỏi thiết bị lọc bụi.

- Phụ tải không khí (  $m^3/h.m^2$  ) là năng lực cho lưu thông không khí trong một đơn vị thời gian qua mỗi  $m^2$  bề mặt lọc.

- Trở kháng thuỷ lực  $\Delta p$  (Pa) =  $\xi \cdot \rho \cdot \omega^2 / 2$  là tổn thất áp suất của không khí khi qua thiết bị ( $\xi$  là hệ số trở kháng của lọc bụi ;  $\omega$  là tốc độ không khí qua bộ lọc ;  $\rho$  là mật độ không khí,  $\rho = 1.2 \text{ kg/m}^3$  )

Có nhiều cách phân loại thiết bị lọc bụi như dựa vào hình thức bên ngoài, vào nguyên lí giữ bụi, vào chất liệu làm chất giữ bụi... trong phạm vi cuốn sách này ta chỉ xét các thiết bị lọc bụi chủ yếu dùng trong ĐTKK và thông gió.

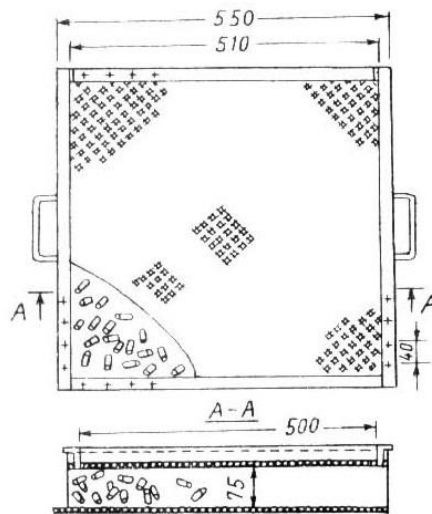
### 14.1.2. Các thiết bị lọc bụi thường gặp trong điều tiết không khí:

#### 14.1.2.1. Bộ lọc thấm dầu:

Bộ lọc thấm dầu có thể chế tạo dưới dạng tấm ( h.14.1 ) . Thiết bị gồm có khung bằng kim loại được chế tạo thành hộp rỗng, bên trong có nhét đầy các vật liệu xốp có khả năng thấm dầu tốt ( như bông thuỷ tinh, các ống trụ nhỏ kích thước 15-20 mm, ...). Bề mặt tấm lọc là lưới kim loại hoặc chất dẻo. Tấm lọc có thể đặt thẳng đứng hoặc ziczắc trong đường khí có bụi. Dầu dùng cho bộ lọc có độ nhớt cao, không có mùi như dầu máy biến áp, dầu coker sợi,...)

Có thể đặt một tấm lọc hoặc nhiều tấm liên tiếp để tăng hiệu quả lọc bụi.

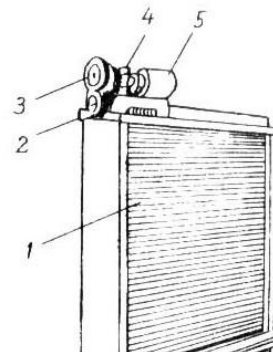
Thiết bị lọc bụi kiểu tấm nhúng dầu có  $\eta = 80\%$ , phụ tải không khí 6000 – 7000  $m^3/h.m^2$ .



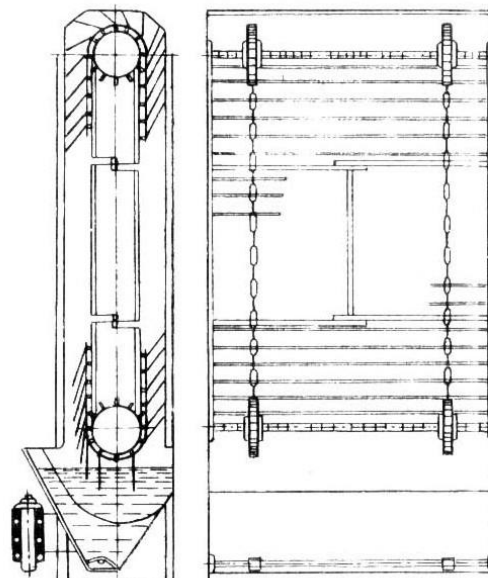
Hình 14.1

giữ lại nên trở kháng thuỷ lực  $\Delta p$  tăng lên, lúc đó cần tháo các tấm lọc ra để làm sạch bụi.

Trong ĐTKK người ta sử dụng rộng rãi các thiết bị lọc bụi thấm dầu tự làm sạch bụi ( h.14.2 ). Bộ lọc này gồm tấm



Sau một thời gian làm việc do bụi bị



Hình 14.3

lọc 1 là dải băng dạng lưới ( kim loại hoặc chất dẻo ) có thể chuyển động lên xuống ( một mặt đi lên, một mặt đi xuống ) nhờ trục quay 2 và 3 nối với hộp giảm tốc 4 và động cơ điện 5. Các trục quay 2 và 3 quay với tốc độ khác nhau nên một lưới chuyển động 180 mm/ph. Còn lưới kia 90 mm/ph. Cả hai tấm lưới lọc khi chuyển động qua thùng chứa dầu 6 sẽ được rửa sạch bụi bám trên lưới nhờ dầu, đồng thời được tẩm ướt dầu để tăng khả năng giữ bụi. Thùng chứa dầu có nút tháo để thay dầu và thải bụi định kỳ. Bộ lọc kiểu này có hiệu suất lọc bụi  $\eta_b = 80 - 90\%$ , phụ tải không khí từ  $10^4 - 2.4.10^6 \text{ m}^3/\text{h}$  không khí mỗi bộ lọc. Trở kháng thủy lực bộ lọc cỡ 100 – 135 Pa.

Cá bộ lọc thấm dầu có thể dùng để lọc sạch không khí bổ sung hoặc không khí tuần hoàn trong hệ thống ĐTKK sử dụng trong công nghiệp.

Trên hình 14.3 trình bày cấu tạo chi tiết của một bộ lọc bụi thấm dầu tự làm sạch bụi với năng suất gió qua là  $27000 \text{ m}^3/\text{h}$ . Hiệu suất lọc bụi tới 96%; tốc độ chuyển động của màng màng bắt bụi khoảng (  $1,8 \div 3,5 \text{ mm}/\text{ph}$ );  $\Delta p = 140 \text{ Pa}$ .

Trong các máy ĐTKK cỡ nhỏ và trung bình người ta thường sử dụng bộ lọc kiểu tấm với chất liệu giữ bụi là polyuretan dạng bọt xốp để khô ( không thấm dầu). Các tấm này được căng trên tấm kim loại và có thể tháo lắp dễ dàng để định kỳ thải bụi. Trở lực không khí loại này cỡ  $120 \div 140 \text{ Pa}$ .

#### **14.1.2.2. Bộ lọc vải:**

Vải lọc thường dùng là vải lanh, nỉ, vải sợi thủy tinh, vải tổng hợp capron, vải len,... Bộ lọc vải được dùng để lọc bụi cỡ trung bình và mịn với hàm lượng bụi trong không khí trên  $20 \text{ mg}/\text{m}^3$  và bụi phải khô. Nếu hàm lượng bụi trong không khí vượt quá  $5000 \text{ mg}/\text{m}^3$  thì bộ lọc vải được dùng làm bộ lọc thứ cấp tiếp sau một bộ lọc sơ bộ. Ví dụ, bộ lọc kiểu lưới - thùng quay.

Đặc điểm của bộ lọc vải là khả năng thu hồi bụi khô khá lớn, kết cả bụi cỡ mịn. Hiệu quả lọc bụi  $\eta_b = 90 \div 95\%$  nhưng phụ tải không khí bé: từ  $100 \div 150 \text{ m}^3/\text{h.m}^2$ ; trở lực lớn:  $\Delta p = 600 \div 800 \text{ Pa}$ . Trở lực càng lớn khi thời gian sử dụng càng lâu do bụi tích tụ bám vào các thớ vải làm bí gió, vì vậy phải định kỳ rũ bụi (bằng tay hoặc bằng khí nén). Nếu bụi bị ẩm thì phải sấy khô trước khi qua bộ lọc để tránh bí gió do bết dính.

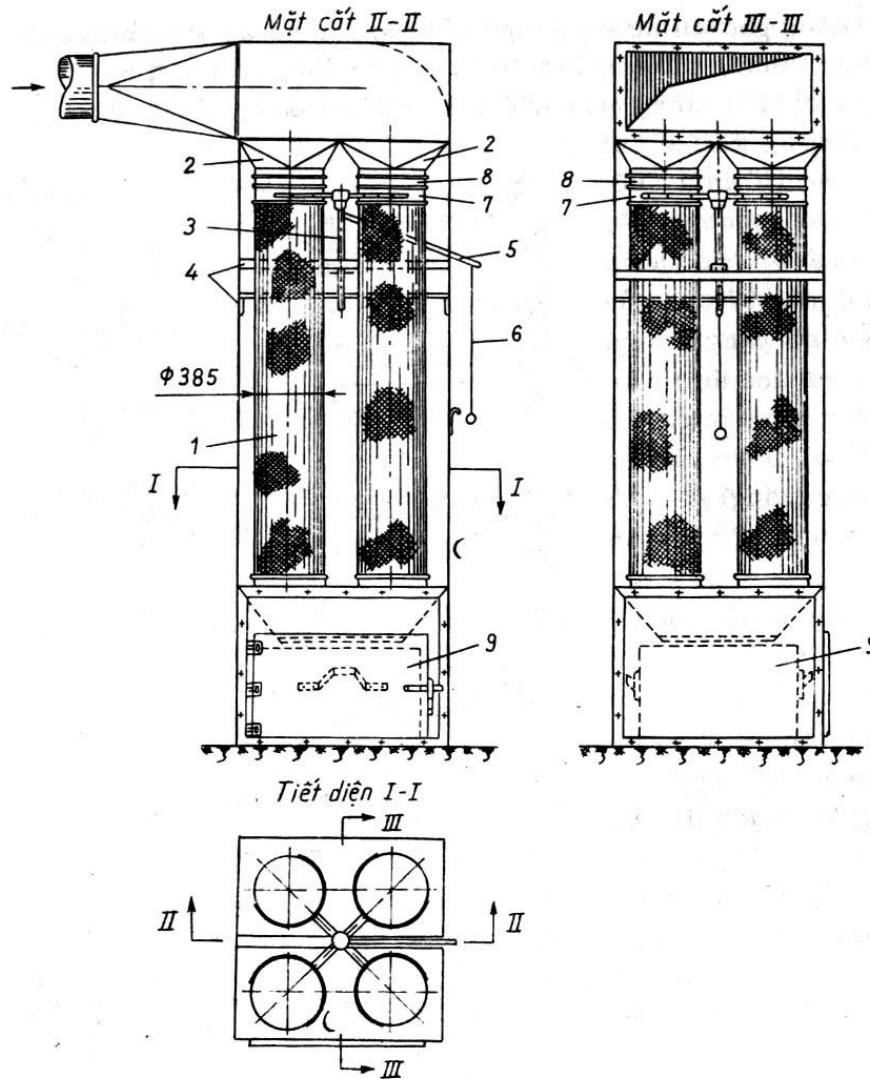
Bộ lọc vải có thể được chế tạo dưới dạng tấm - găn giống tấm lọc khô – khung bằng kim loại hoặc chất dẻo, hoặc gỗ; vải lọc thường dùng là vải lanh.

Bộ lọc vải thường được chế tạo ở dạng túi (hoặc còn gọi là ống hoặc ống tay áo). Có nhiều kiểu loại khác nhau. Trên hình 14.4 trình bày cấu tạo của một loại bộ lọc kiểu túi có bốn ống. Bộ phận chủ yếu gồm túi lọc 1 là các ống vải hình trụ và cơ cấu rũ bụi gồm nhiều chi tiết. Nguyên lý làm việc của bộ lọc như sau:

Không khí có bụi vào túi lọc qua đoạn ống nối 2 có tiết diện nhỏ dần để giảm trở lực không khí và ngăn ngừa sự lắng đọng bụi theo bề mặt nằm ngang của phần ống phía trên. Bụi được giữ lại trên các bề mặt phía trong của vải, còn không khí sạch sẽ được thoát ra mặt ngoài, đi vào khoảng trống giữa vỏ và các túi vải để từ đó được dẫn đi theo đường ống ( không thể hiện trên hình vẽ). Để định kỳ làm sạch bụi khỏi bề mặt túi vải người ta sử dụng cơ cấu giữ bụi gồm: thanh 3 được luồn vào lỗ của các thanh sắt góc 4; tay đòn 5 có một đầu nối vào thanh 3, một đầu gắn với dây 6. Vành 7 được gắn vào đầu trên của túi vải và có thể dịch chuyển khi kéo dây 6. Ống nối 2 và vành 7 được nối với nhau nhờ vòng đệm kín 8 cũng làm bằng vải cùng chất liệu với túi 1.

Trong thời gian làm việc, dây 6 được móc vào móc và các ống vải được kéo căng ra, còn vòng đệm 8 được xếp găn lại. Khi tháo dây ra khỏi móc, vòng 7 sẽ tụt xuống do trọng

lượng bản thân và vòng đệm 8 sẽ được kéo căng ra và túi vải chùng lại. Nếu giặt và thả dây liên tiếp thì túi vải sẽ căng ra rồi chùng lại, nhờ đó bụi được giữ ra khỏi mặt trong của túi và rơi vào hộp chứa 9 để sau đó được thải ra.



Hình 14.4

### 14.1.2.3. Bộ lọc

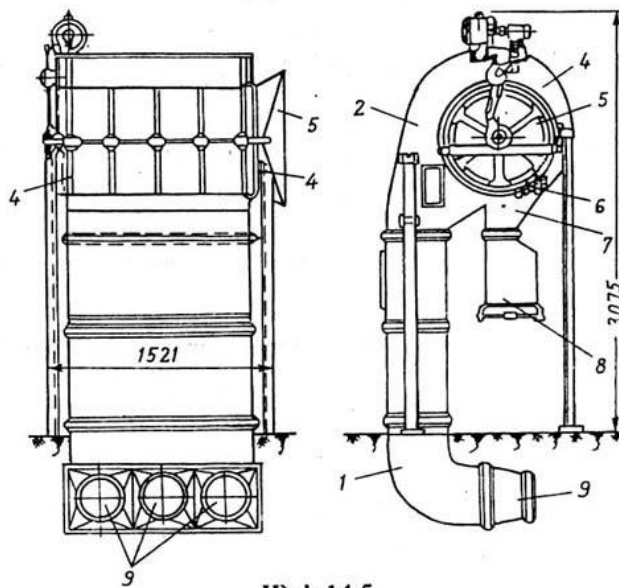
#### bụi kiểu lưới kim loại:

Lưới lọc được chế tạo từ các sợi kim loại mảnh. Số lỗ trên mỗi cm vuông lưới từ 24-26 lỗ ở lưới lọc thô, hoặc 64-100 lỗ đối với lưới lọc mịn. Lưới lọc kim loại có trở lực không khí bé (  $30 \div 40$  Pa) thích hợp cho trường hợp lọc bụi dạng sợi ( bông vải,...). Hàm lượng bụi sau bộ lọc đạt được từ  $6 \div 20$  mg/m<sup>3</sup> tùy cách bố trí lưới lọc.

Nếu lưới lọc dạng tấm, nồng độ sau thiết bị đạt tới  $6 \div 12$  mg/m<sup>3</sup>, phụ tải không khí từ  $150 \div 200$  m<sup>3</sup>/h.m<sup>2</sup>. Các tấm lọc ( gồm khung có căng lưới lọc).

được đặt vuông góc với hướng dòng khí hoặc đặt ziczắc, gồm một số lớp lưới, tấm đầu tiên thường sử dụng lưới thô, tấm sau sử dụng lưới mịn hơn.

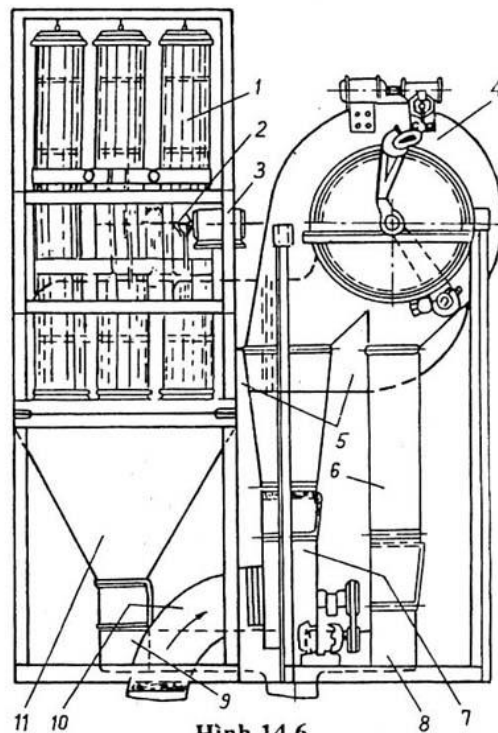
Bộ lọc lưới kiểu thùng quay  $\Phi T-1$  thường dùng lọc bụi dạng sợi rất hiệu quả ( h. 14.5 ). Không khí có bụi được đưa từ phía dưới qua ống 1 theo phương tiếp tuyến với vỏ 2. đó không khí có bụi đi qua mặt của lưới lọc 4 hình tang quay với tốc độ từ 54 296 phút mỗi vòng ( nhờ bộ tốc 3 ). Trên bề mặt lưới lọc trống ) sẽ hình thành lớp bụi bám thành màng 9 bề dày lớp màng này tùy thuộc vào quay của tang ). Tất nhiên quay càng thấp thì lớp màng càng dày và do đó hiệu quả bụi càng cao.



Hình 14.5

Không khí sạch đi bên trong tang trống và ra bộ lọc qua lưới 5. lớp màng bông bám trên bề mặt được ra nhờ trục bóc 6 và qua lỗ 7 vào thùng gom hoặc túi 8. nối 9 nối với nguồn không cần lọc bụi bông ( ví dụ, với gió của máy cung bông ).

Một số hệ thống ĐTKK lớn ở nhà máy sợi dệt sử dụng bộ lọc thùng quay làm sạch không khí tuần Thiết bị có cấu tạo tương tự hình 14.5, có khác là ống 1 nối thẳng vào kênh gió hồi trục bóc 6 được thay thế các miệng hút di chuyển gần mặt tang trống, bụi được hút cao áp thu gom về để sử lại. Lưới lọc có thể sử dụng penopolyuretan thay cho lưới loại.



Hình 14.6

Trong những trường hợp không khí có hàm lượng bụi cao, người ta kết hợp bộ lọc kiểu thùng quay với bộ lọc kiểu túi vải ( h 14.6 ).

Không khí có bụi được quạt 7 hút từ đường ống 10 và thổi vào tang quay 4, tại đó không khí được lọc bụi sơ bộ rồi tháo ống 5 đi vào bộ lọc túi vải 1 có cơ cấu rung 2 chuyển vận nhờ động cơ 3. Bụi được tách khỏi bộ lọc và được thu gom vào các bunke 6 và 11, sau đó được thải định kỳ qua ống 8 và 9 nối với đầu hút của quạt tải. Không khí ra khỏi thiết bị có hàm lượng bụi thấp:  $0.5 \text{ mg/m}^3$ . Bộ lọc kết hợp có trở lực đến 1000 Pa, phụ tải không khí có thể tới  $7000 - 8000 \text{ m}^3/\text{h}$  mỗi bộ lọc. Bộ lọc kiểu này được sử dụng hiệu quả để lọc bụi dạng

vào

Sau bề trống, đến giảm ( tang bông của tốc độ tốc bông lọc

vào khỏi bụi tách rời Ống khí quạt

cũng để hoàn. ở được và bằng bề quạt dụng

kim

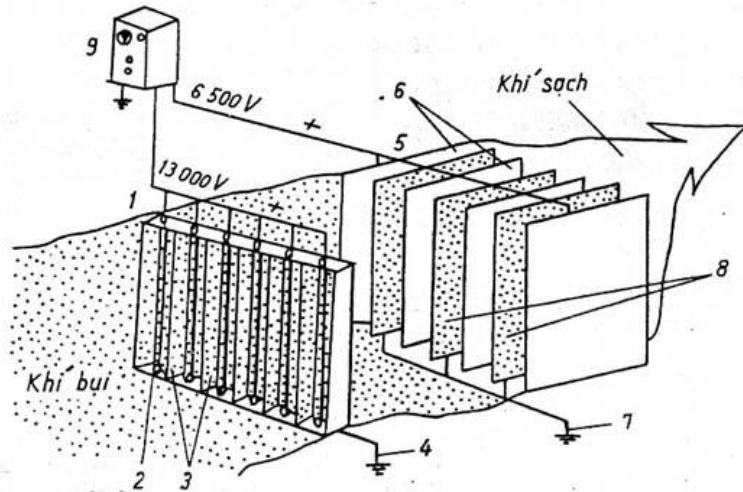


sợi. Không khí sau khi qua lọc có thể tuần hoàn trong hệ thống ĐTKK do nồng độ bụi rất thấp ( tuần hoàn cấp I hoặc cấp II ).

**14.1.2.4. Bộ lọc bụi kiểu tĩnh điện:**

Trên hình 14.7 trình bày nguyên lí thiết bị lọc bụi kiểu tĩnh điện có miền ion hoá và miền lắng đọng.

Không khí có bụi được đưa qua vùng ion hoá 1 gồm các điện cực 2 là các sợi dây wolfram có  $\Phi = 0,2$  mm hoặc dây niken có  $\Phi = 0,2$  mm, giữa chúng là các phiến nhôm 3 được nối đất 4, tạo thành mạng lưới ion hoá với điện áp cao ( 13000 V ). Các hạt bụi đi qua điện trường với điện áp cao này sẽ bị ion hoá. Vùng lọc ( lắng bụi ) gồm các tấm nhôm 6 tích điện dương ( điện áp 6500 V ) xen giữa chúng là các tấm 8 tích điện âm nối đất 7.



Hình 14.7

Các hạt bụi sau khi qua 1 được tích điện khi đi qua khoảng trống giữa 6 và 8 ( cũng có điện trường mạnh ) sẽ bị hút về cực âm ( nối đất ) tại đó sẽ bị lắng đọng và rửa sạch định kì bằng nước từ các vòi phun xối vào các tấm 8. Bộ nguồn 9 gồm biến áp và nắn điện.

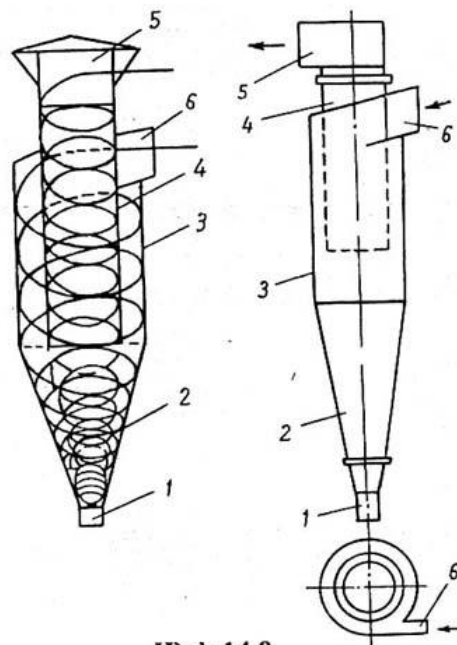
Bộ lọc tĩnh điện có trở lực nhỏ ( 2 – 20 Pa) phụ tải không khí rất lớn ( tới 7000 m<sup>3</sup>/h.m<sup>2</sup> ) hiệu quả lọc bụi cao. Nếu được dùng kết hợp với bộ lọc lưới hoặc vải có thể đạt  $\eta_b = 92\% - 95\%$ , để lọc bụi khoáng là chính.

Để đơn giản thiết bị, người ta có thể sử dụng bộ lọc tĩnh điện một vùng: điện cực cao tạo thành trường ion hoá để tích điện cho các hạt bụi đồng thời

cũng là điện cực lắng bụi. Loại này thường được chế tạo dạng ống trụ hoặc dạng tấm.

**14.1.2.5. Bộ lọc bụi kiểu xyclon:**

Đây là loại thiết bị khử bụi rất phổ biến. Thiết bị gồm chính được trình bày trên hình việc trên nguyên lí lợi dụng tác li tâm khi dòng khí chuyển động tách bụi. Không khí có bụi được ống 6 theo phương pháp tiếp hình ống hình trụ phía trên 3, do động xoay tròn từ trên xuống bụi nặng hơn sẽ bị văng sát vào của ống 3 do tác dụng của lực li tâm động năng và rơi xuống



bụi được sử dụng các bộ phận 14.8 và làm dụng của lực xoay tròn để đưa vào qua tuyến với đó sẽ chuyển dưới. Các hạt tâm do đó đoạn ống

Hình 14.8

phễu 2, sau đó qua đoạn ống 1 để vào phễu chứa. Không khí sạch được chuyển động theo ống 4 – lồng phía trong ống 3, rồi theo đoạn ống xoắn tăng áp thoát ra ngoài.

Trong thiết bị khử bụi xyclon, hiệu quả khử bụi càng cao nếu tốc độ không khí quay quanh ống càng lớn, nhưng không quá 25 m/s, vì khi đó hiệu quả tách bụi tăng chậm khi tăng tốc độ lớn hơn nữa, mặt khác để xảy ra hiện tượng lồi cuốn bụi theo dòng, đồng thời cũng làm tăng quá mức trở kháng thuỷ lực. Hiệu quả khử bụi cũng tăng khi giảm nhỏ đường kính ống (vì lực li tâm tỉ lệ bình phương tốc độ và tỉ lệ nghịch với bán kính quay). Trong thực tế người ta chế tạo rất nhiều chủng loại, có loại khử bụi khô, có loại khử bụi ướt, do đó hiệu quả khử bụi, trở kháng thuỷ lực và phụ tải không khí của chúng rất khác nhau. Đôi khi người ta còn ghép nhiều xyclon thành bộ (số lượng không quá 8 cái) để tăng hiệu quả khử bụi (khử bụi khô chỉ đạt  $\eta_b = 75 \div 80\%$ ; khử bụi ướt có thể tới 95%). Thiết bị thường dùng để khử bụi trước khi thải khí vào khí quyển hoặc cũng có thể làm sạch sơ bộ không khí tuần hoàn (thường dùng khử bụi có dạng hạt). Khi sử dụng thiết bị xyclon cần lưu ý: phễu thu gom bụi đặt phía dưới nối vào xyclon phải thật kín, nếu bị hở, dù rất ít cũng làm giảm hiệu quả khử bụi đáng kể.

## 14.2. TIÊU ÂM TRONG HỆ THỐNG ĐIỀU TIẾT KHÔNG KHÍ

### 14.2.1. Khái niệm

Tiếng ồn là một trong những chỉ tiêu chất lượng của hệ thống ĐTKK vì nó cũng là một trong những nhân tố đánh giá tiện nghi vì khí hậu. Vì vậy không thể coi thường tiếng ồn khi lắp đặt hệ thống ĐTKK, đặc biệt là trong các công trình văn hoá.

Độ ồn được đo bằng dB và thường được đánh giá bằng *mức cường độ âm thanh* L hoặc *mức áp suất âm thanh*  $L_p$  :

$$L = 10 \lg(\omega/\omega_0)$$

trong đó  $\omega$ - áp suất của nguồn âm, W;

$$\omega_0 = 10^{-12} \text{ W công suất của nguồn âm theo mức chuẩn quốc tế;}$$

$$L_p = 20 \lg(p/p_0),$$

trong đó p- áp suất âm thanh, Pa;

$p_0$  - áp suất âm thanh theo mức chuẩn (theo ngưỡng nghe thấy của tai người),  $2 \cdot 10^{-5} \text{ Pa} = 20 \mu\text{Pa}$ .

Tiếng ồn trong phòng có điều hoà không khí có thể do nhiều nguồn khác nhau gây ra và được truyền vào phòng theo nhiều con đường khác nhau. Ở đây ta chỉ xét đến nguồn âm do bản thân hệ thống gây ra hoặc được truyền vào phòng theo ống gió. Có thể tham khảo độ ồn cho phép của Liên Xô (cũ) trong bảng 14.2 dưới đây.

**Bảng 14.2**

Đối tượng	Độ ồn cho phép, dB
Phòng ngủ, phòng đọc sách của thư viện, rạp hát	35
Văn phòng, nhà trẻ, hội trường, phòng thí nghiệm	40
Rạp chiếu bóng	45
Phòng đánh máy chữ, cửa hàng, khách sạn	50

Những nơi sau đây không quy định mức ồn cho phép:

- Nhà bếp, phòng ăn, phòng vệ sinh, tầng trệt đặt máy của các chung cư;
- Các gian máy công nghiệp.

(ở những nơi này tạp âm nền có khi đã lớn hơn các trị số cho ở bảng trên và khó có khả năng không chế được).

#### 14.2.2. Nguồn gây ồn và các con đường truyền vào phòng:

Như trên đã nói, trong phòng có điều hoà không khí có thể có nhiều nguồn tiếng ồn khác nhau gây ra:

- Tiếng ồn do quạt gió, máy lạnh, bơm (các cơ cấu chuyển động nói chung);
- Tiếng ồn khí động của dòng khí (còn gọi là tiếng ồn thứ phát);
- Tiếng ồn của các nguồn ngoài (thường không xét tới vì không thể khống chế được).

Tiếng ồn truyền vào phòng có thể theo các đường sau (h.14.9):

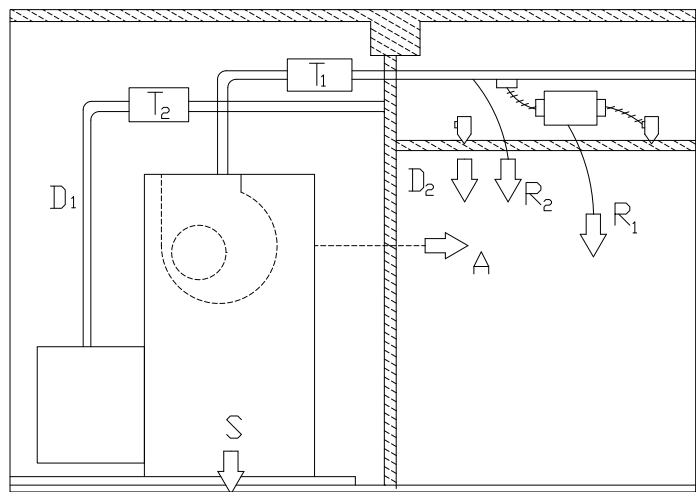
- Theo đường ống gió (D), từ quạt gió (và cả máy lạnh nếu có) theo đường ống gió cấp và ống gió hồi, qua tiêu âm và các chi thiết khác của đường ống

(tê,cút,van,...) truyền trực tiếp vào phòng (qua miệng thổi) hoặc qua trần giả truyền vào phòng.

- Theo đường phát xạ (R ): từ vách ống dẫn hoặc từ các thiết bị cuối của đường ống qua trần giả vào phòng

- Theo không khí tiếp xúc với buồng máy vào phòng (A)

- Theo kết cấu xây dựng truyền vào phòng(S).con đường này thường kết hợp với sự truyền rung động của máy nên khi thiết kế cần phối hợp xử lí chống rung kết hợp với chống ồn



Hình 14.9. Các con đường truyền tiếng ồn vào phòng

#### 14.2.3. Tính toán các nguồn gây ồn trong hệ thống điều hoà không khí:

Đối với các máy điều hoà không khí có giàn trao đổi nhiệt thì trị số độ ồn của phần indoor unit được cho trong catalog máy và thường không vượt quá 65 dB (khi máy mới), ví dụ:

- Các giàn treo tường ,treo trần:35-45 dB
- Các giàn đặt sàn 45-50
- Các tủ điều hoà máy gió :khoảng 60
- Các tủ điều hoà máy gió :khoảng 65

Nếu trong phòng có nhiều nguồn gây ồn cùng tồn tại,mỗi nguồn có độ ồn là  $L_i$  thì độ ồn của tất cả các nguồn sẽ là:

$$L_{\Sigma} = L_1 + 10 \lg \sum 10^{0,1 L_i}$$

Nếu có n nguồn gây ồn với độ ồn bằng nhau và bằng  $L_1$  thì độ ồn của tất cả các nguồn sẽ bằng:

$$L_{\Sigma} = L_1 + 10 \lg n$$

Ví dụ: có 10 máy cục bộ lắp trong phòng ,độ ồn mỗi máy là 40 dB,khi đó độ ồn do 10 máy gây ra là  $40 + 10 \lg 10 = 50$  dB

Nếu độ ồn của máy không có trong catalog thì có thể xác định độ ồn của chúng theo các công thức gần đúng sau đây:

Độ ồn do quạt gây ra:

Độ ồn của quạt được xác định theo công thức sau:

$$L = K_w + 10\lg V + 20\lg H + C, \text{ dB}$$

Trong đó V-lưu lượng thể tích của quạt, cfm ( 1m<sup>3</sup>/s =2120)

H-cột áp phần trăm của quạt, in.WG (1mmH<sub>2</sub>O = 0,0398 =0,4 in.WG )

C-hệ số điều chỉnh theo chế độ làm việc của quạt so với chế độ hiệu suất t cực đại:

nếu quạt làm việc ở chế độ hiệu suất từ 90 đến 100%. trị số cực đại ( $\eta_{\max}$ ) thì C=0 ,từ 85-89% trị số ( $\eta_{\max}$ ) thì C=3 dB và cứ mỗi mức giảm 10% tiếp theo so với hiệu suất cực đại cho tới trị số 55% ( $\eta_{\max}$ ) thì C=3 dB cho mỗi mức giảm

**Bảng 14.2** Kw –độ ồn theo chủng loại quạt ,được xác định theo bảng

Loại quạt	Tần số trung tâm,Hz								
	63	125	500	1k	2k	3k	4k	8k	BFI
<b>Quạt li tâm:</b>									
AF,BC hoặc BI									
Với đường kính guồng									
Cánh D trên 900mm	40	40	39	34	30	23	19	17	3
Với đường kính guồng									
Cánh D dưới 900mm	45	45	43	39	34	28	24	19	3
Cánh hướng tiền ,D bất kì	53	53	43	36	36	31	26	21	2
Cánh hướng kính hạ áp	56	47	43	39	37	32	29	26	7
Cánh hướng kính trung áp	58	54	45	42	38	33	29	26	8
Cánh hướng kính cao áp	61	58	53	48	46	44	41	38	8
<b>Quạt dọc trục:</b>									
Loại có cánh hướng									
Tỉ số rh từ 0.3 đến 0.4	49	43	53	48	47	45	38	34	6
Tỉ số rh từ 0.4 đến 0.6	49	43	46	43	41	36	30	28	6
Tỉ số rh từ 0.6 đến 0.8	53	52	51	51	49	47	43	40	6
Loại dạng ống:									
D guồng cánh trên 40 in	51	46	47	49	47	46	39	37	7
D guồng cánh dưới 40 in	48	47	49	53	52	51	43	40	7
Loại dạng chân vịt,thông gió	48	51	58	56	55	52	46	42	5

**Ghi chú:**AF-quạt li tâm có cánh rỗng,profile khí động

BC- quạt li tâm có cánh hướng hậu cong

BI- quạt li tâm có cánh hướng hậu cong

BFI-độ tăng tiếng ồn(dB)do tần số dao động của cánh  $f_c$ ( $f_c$ = cố cánh x số vòng quay của quạt trong mỗi giây)

Độ ồn do máy nén lạnh gây ra:

Đối với máy nén làm lạnh nước ở chế độ đầy tải,mức áp suất âm thanh ở cách máy 10m:

Kiểu li tâm, máy kín:

$$L_{pA} = 60 + 11\lg(TR), \text{ dBA};$$

Kiểu piston, máy kín:

$$L_{pA} = 71 + 9 \lg(TR), \text{ dBA}$$

Trong các công thức trên: TR- năng suất lạnh định mức đo bằng tôn lạnh (tôn lạnh RT bằng 3024 kcal/h).

Nếu máy làm việc ở chế độ non tải, độ ồn sẽ tăng thêm từ 5 đến 13 dB (ở các dải tần số âm khác nhau).

Nếu cần tính mức áp suất âm thanh ( $L_p$ ) ở các tần số trung tâm thì cộng thêm vào trị số  $L_{pA}$  trong các công thức trên các trị số trong bảng 14.3.

**Bảng 14.3**

Tần số trung tâm	63	125	250	500	1000	2000	4000
Máy chiller kiểu li tâm	-8	-5	-6	-7	-8	-5	-8
Máy chiller kiểu piston	-19	-11	-7	-1	-4	-9	-14

➤ Độ ồn của bơm nước tuần hoàn:

ở khoảng cách 10 m so với máy

$$L = 77 + 10 \lg hp, \text{ dBA}$$

trong đó hp (mã lực) - công suất kéo bơm (1 kW = 1,34 hp).

➤ Độ ồn khí động của đường ống gió:

Đối với đường ống thẳng không có vật cản bên trong và tốc độ gió  $\omega$  nhỏ hơn 10 m/s có thể bỏ qua độ ồn khí động.

Đối với đường ống có vật cản bên trong (như van gió hoặc các cánh hướng dòng tại các khuỷu ống,...) tiếng ồn sinh ra do sự xuất hiện các xoáy cuộn xung quanh vật cản. Độ ồn do các van gió gây ra có thể được xác định theo các công thức sau:

$$L = 23 + K + 10 \lg f + 50 \lg \omega + 10 \lg S + 10 \lg D, \text{ dB},$$

trong đó K – hệ số phụ thuộc chuẩn số St (Strouhal)

$$K = -36,3 - 10,71 \lg St \text{ nếu } St \leq 25;$$

$$K = -1,1 - 35,9 \lg St \text{ nếu } St > 25;$$

với  $St = fD/\omega$  (là đại lượng không thứ nguyên);

f – tần số âm thanh, Hz;

$\omega$  - tốc độ dòng không khí đi qua van, xác định theo lưu lượng thể tích

$V(\text{m}^3/\text{s})$  và diện tích S:

$$\omega = V/SK_f, \text{ m/s}$$

ở đây S - diện tích tiết diện ngang của ống có van gió,  $\text{m}^2$ ;

D – chiều cao tiết diện ống theo phương vuông góc với trục van, m;

$K_f$  hệ số khép kín của các lá van, xác định theo hệ số trở kháng thủy lực van:  $K_F = 0,005$  nếu  $\zeta = 1$

$$K_F = 0,005(\sqrt{\zeta - 1})/(\zeta - 1) \text{ nếu } \zeta \neq 1$$

Hệ số trở kháng của thủy lực của van  $\zeta = 2\Delta p/\rho\omega^2$ ,

ở đây  $\Delta p$ - tổn thất áp suất qua van, Pa.

#### 14.2.4 Các giải pháp tiêu âm:

Để đạt được độ ồn cho phép trong phòng cần xác định được nguồn âm, đồng thời phải tiến hành phân tích các con đường truyền âm vào phòng, từ đó mới có được giải pháp hữu hiệu để làm suy giảm tiếng ồn (còn gọi là tiêu âm).

Nếu nguồn âm là quạt gió, để giảm ồn cần phải:

- Chọn loại quạt gió thích hợp;
- Định điểm làm việc của quạt càng gần với điểm hiệu suất cực đại càng tốt, thông thường không nên dưới 90%  $\eta_{\max}$  (khi đó quạt chạy sẽ đỡ rung và tiêu tốn ít điện năng). Nếu điểm làm việc nằm ngoài phạm vi hiệu suất cho phép (dưới 75%  $\eta_{\max}$ ) thì phải thiết kế lại mạng đường ống hoặc chọn lại quạt khác có đường đặc tính phù hợp hơn;
- Giới hạn tốc độ tiếp tuyến  $u$  của quạt để giảm ồn (tốc độ tiếp tuyến  $u = \pi Dn/60$ , trong đó  $D$  là đường kính guồng cánh (m),  $n$  là số vòng quay mỗi phút). Thông thường trị số  $u$  không nên vượt quá 30 m/s;
- Cân bằng tĩnh, cân bằng động guồng cánh và điều chỉnh ổ trục cẩn thận sẽ giảm đáng kể độ rung và độ ồn của quạt.

Sau khi đã phân tích các con đường truyền âm vào phòng có thể tiến hành các giải pháp tương ứng với mỗi đường truyền:

- Đối với đường truyền A (h.14.9), tường gạch có trát vữa với bề dày 250 mm có thể giảm được 52 dB, tường dày 380 mm giảm 56 dB,... đã có thể đáp ứng đa số trường hợp yêu cầu cách âm thông thường. Trường hợp có yêu cầu cách âm đặc biệt, có thể làm thêm vách ngăn cách âm, làm cửa buồng máy thật kín,... Khi đó có thể kiểm tra mức độ suy giảm tiếng ồn khi có thêm vách cách âm theo hệ thức:

$$\Delta L = 10 \lg(\sum \alpha_1 F_1 / \sum \alpha_0 F_0), \text{ dB},$$

trong đó  $\alpha_1, \alpha_0$  – hệ số hút âm của vật liệu sau khi cách âm và trước khi cách âm (cho trong bảng 14.4);

$F_1, F_0$  – diện tích bề mặt ngăn che tương ứng;

- Đối với đường truyền S (h14.9) có thể bố trí máy trên bề chống rung, hoặc làm hào cát ngăn cách bộ máy với phần sàn xung quanh,...;
- Đối với đường truyền R (h14.9) có thể làm trần cách nhiệt bằng vật liệu hút âm tốt;
- Đối với đường truyền D thường là đường truyền chủ yếu, cần khống chế tốc độ dòng không khí đi trong ống ( $\omega$ ) và tốc độ ra khỏi miệng thổi  $v_0$ . thông thường trong đoạn ống chính giới hạn  $\omega < 10\text{m/s}$ , các đoạn ống nhánh  $\omega < 8\text{m/s}$ ,  $v_0 < 4\text{m/s}$ ,... là tốt nhất. Trường hợp có yêu cầu đặc biệt thấp về độ ồn (phòng hòa nhạc, phòng thu âm,...) cần tính toán cẩn thận mức độ suy giảm tiếng ồn trên đường ống so với nguồn gây ồn để quyết định chọn thiết bị tiêu âm.

Trong thiết kế tiêu âm nếu thỏa mãn hệ thức:

$$L - TL < L_{cp} \quad (14.16)$$

Trong đó  $L$ - độ ồn của nguồn, xác định theo các công thức (14.2), (14.3) v.v..

$TL$ - là mức suy giảm âm thanh trên đường truyền;

$L_{cp}$ - độ ồn cho phép, xác định theo bảng 14.1 hoặc theo trị số yêu cầu riêng.

Nếu không thỏa mãn hệ thức (14.16) thì trên đường ống gió cần phải bố trí thêm thiết bị tiêu âm hoặc đặt thêm cách âm với mức giảm âm  $\Delta L$ , khi đó (14.16) trở thành:

$$L - \Delta L - TL < L_{cp}$$

#### Bảng 14.4

##### Hệ số hút âm ( $\alpha$ ) của một số vật liệu xây dựng ở tần số âm 512 Hz

Tên vật liệu	$\alpha$	Tên vật liệu	$\alpha$

Khối gạch xây	0.032	Phốt amiăng dày 5mm	0.31
Bê tông cốt thép	0.015	Gỗ dán dày 20mm	0.44
Lớp vữa trát	0.025	Phốt len dày 25mm	0.55
Tấm lát sàn	0.025	Tấm thép đục lỗ nhồi bông khoáng	
Ống dẫn gió bằng kim loại	0.027	độ dày 100mm	0.70
Tấm thạch cao	0.022	Tấm thép đục lỗ nhồi bông khoáng	
		độ dày 25mm	0.48

#### 14.2.5. Tính toán sự giảm ồn trên đường truyền theo đường ống gió (đường D)

Như đã biết, dao động âm truyền đi trong môi trường không khí là dao động tắt dần, do đó mức độ ồn sẽ giảm dần khi đi từ quạt gió tới phòng. Mức độ suy giảm tiếng ồn phụ thuộc vào nhiều yếu tố, như độ dài quãng đường truyền âm, mức độ hút âm của vật liệu làm ống dẫn (đặc trưng bằng hệ số hút âm của vật liệu  $\alpha$ ), hình dạng, kích thước ống dẫn, khối tích của căn phòng,...

Mức độ suy giảm tiếng ồn ( $TL$ ) trên đường truyền ( $D$ ) có thể được xác định như sau:

$$TL = TL_f + TL_c + TL_v$$

Trong đó  $TL_f$  – mức suy giảm âm khi được dẫn vào phòng có khối tích không khí  $V$ . Trị số  $TL_f$  phụ thuộc  $V$  và có thể xác định như sau:

$V, m^3$	100	300	500	1000	2000	3000	5000	8000
$TL_f, dB$	12	13.8	15.7	17.2	18.3	20	21.5	

$TL_c$  – mức suy giảm tiếng ồn khi đi qua các vị trí có trở lực cục bộ (như tê, cút, cánh chóp,...). Theo kinh nghiệm, qua cút ống giảm 2 dB, qua cửa chóp giảm 5 dB, khi qua chẽ ba (tê) độ giảm âm có thể xác định theo hệ thức:

$$TL_c (\text{tê}) = 20 \lg(F_0 + F_1 + F_2) / 4F_1,$$

Với  $F_1$ - nhánh có tiết diện nhỏ nhất;

$TL_v$  – mức suy giảm âm do sự hút âm của vách ống, phụ thuộc tiết diện ngang của ống và hệ số hút âm của vật liệu làm ống. Với ống tiết diện chữ nhật:

$$TL_v = 0.54 \alpha .L.b.h (b + h),$$

Với  $h$  – chiều cao, m;

$b$  – chiều rộng tiết diện ngang của ống, m;

$\alpha$  - hệ số hút âm của vật liệu làm ống cho trong bảng 14.4.

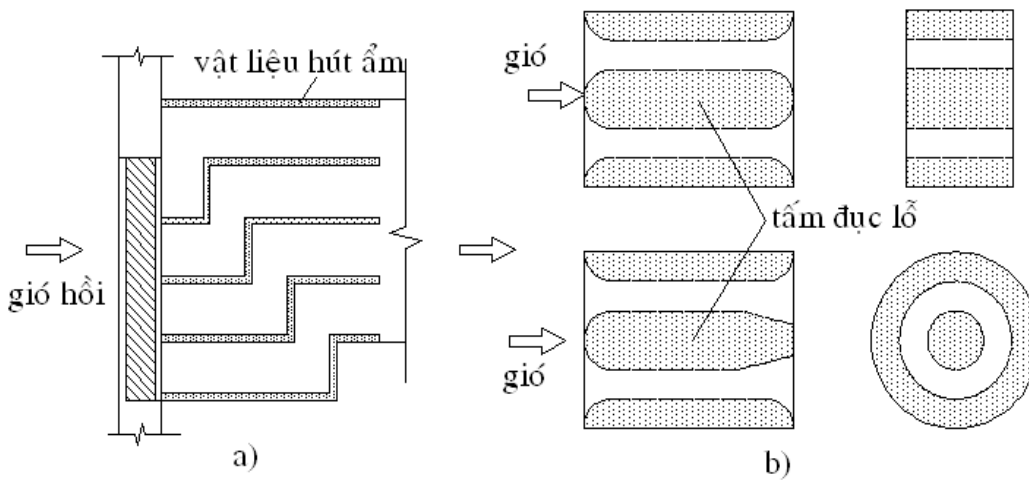
Nếu kiểm tra (14.16) không đạt yêu cầu thì phải bố trí thiết bị tiêu âm trong đường ống với khả năng tiêu âm  $\Delta L$ .

#### 14.2.6. Thiết bị tiêu âm

Thiết bị tiêu âm được bố trí trên đường ống cấp gió và trên đường gió hồi, gần với quạt gió. Thường có mấy dạng chính sau:

- *Hầm tiêu âm* (h14.10a) gồm các tấm hút âm được bố trí theo đường ziczac để tăng khả năng tiêu âm. Hầm tiêu âm thường được đặt sát cửa gió hồi, (do có kích thước lớn). Mỗi tấm hút âm thường gồm bộ khung kim loại có vỏ bằng tôn hay gỗ dán được đục lỗ, bên ngoài được bọc lớp vải thủy tinh chống cháy (đường kính các lỗ thường là 6 mm, khoảng cách giữa các lỗ là 12 mm). Độ dày của các tấm tiêu âm và khoảng cách giữa các tấm quyết định mức độ giảm âm của thiết bị;

- Ống tiêu âm (h14.10b) thường gồm hai lớp vật liệu hút âm – một lớp đặt sát vách ống, một lớp bố trí trên trục ống – được nhồi trong lớp vỏ đục lỗ tương tự như các tấm hút âm đã nói ở trên. Để giảm trở lực lớp không khí khi vào và ra khỏi thiết bị, người ta làm vát cong hai đầu của các tấm hút âm.



**Hình 14.10**

Có một số thiết bị tiêu âm đơn giản chỉ gồm một lớp hút âm bố trí sát với vách ống dẫn, không có lớp giữa (thậm chí trong một số trường hợp đơn giản hơn nữa: gắn một lớp vật liệu hút âm bên vách ống).

Khả năng tiêu âm của thiết bị phụ thuộc vào bản chất hút âm, độ dài bề dày lớp vật liệu hút âm và khoảng cách giữa chúng. Ví dụ, 1 m tiêu âm dạng tấm có bề dày mỗi tấm bằng 100 mm bằng khoảng cách giữa các tấm thì có khả năng giảm ồn 20 dB; khi thiết bị dài 3 m có khả năng tiêu giảm ồn 45 – 50 dB ở tần số 500 và 1000 Hz,... chú ý rằng khả năng tiêu âm ở tần số thấp kém hơn ở tần số trung bình và cao, do đó khi thiết kế tiêu âm cần chú ý tăng bề dày lớp hút âm thích đáng khi cần triệt tiêu âm tần số thấp (ví dụ, 1 m ống tiêu âm như trên chỉ có khả năng tiêu âm 1 – 2 dB ở tần số 63 Hz).