

UBND TỈNH BÀ RỊA – VŨNG TÀU
TRƯỜNG CAO ĐẲNG KỸ THUẬT CÔNG NGHỆ



GIÁO TRÌNH

MÔN HỌC : KỸ THUẬT ĐIỆN

NGÀNH/NGHỀ: ĐIỆN TỬ CÔNG NGHIỆP

TRÌNH ĐỘ: TRUNG CẤP

*(Ban hành kèm theo Quyết định số: /QĐ-CDKTCN ngày.....tháng....năm
..... của Hiệu trưởng Trường Cao đẳng Kỹ thuật Công nghệ BR – VT)*

BÀ RỊA-VŨNG TÀU, NĂM 2020

TUYÊN BỐ BẢN QUYỀN

Nhằm đáp ứng nhu cầu học tập và nghiên cứu cho giảng viên và sinh viên ngành Điện tử công nghiệp trong trường Cao đẳng Kỹ thuật Công nghệ Bà Rịa – Vũng Tàu. Chúng tôi đã thực hiện biên soạn tài liệu kỹ thuật điện này. Tài liệu được biên soạn thuộc loại giáo trình phục vụ giảng dạy và học tập, lưu hành nội bộ trong nhà trường nên các nguồn thông tin có thể được phép dùng nguyên bản hoặc trích dùng cho các mục đích về đào tạo và tham khảo. Mọi mục đích khác mang tính lệch lạc hoặc sử dụng với mục đích kinh doanh thiếu lành mạnh sẽ bị nghiêm cấm.

LỜI GIỚI THIỆU

Kỹ thuật điện là môn học dành cho sinh viên ngành cơ điện tử. Trong tài liệu này sẽ trình bày các vấn đề cơ bản về dòng điện như phân tích các định luật Ohm, định luật Kirchoof trong mạch điện 1 chiều. Giải thích được mối quan hệ qua lại giữa các đại lượng điện áp, dòng điện, công suất qua các biểu thức trong mạch điện xoay chiều từ đó sẽ đưa ra các phương pháp để tính toán các thông số dòng điện, điện áp, công suất trong mạch.

Trong quá trình biên soạn sẽ không tránh khỏi những thiếu sót, mong nhận được sự đóng góp ý kiến từ các thầy cô và các bạn học sinh- sinh viên để hoàn thiện cuốn sách này.

Bà Rịa – Vũng Tàu, ngày 30 tháng 6 năm 2020

Tham gia biên soạn

Hà Thị Thu Phương

MỤC LỤC		TRANG
NỘI DUNG		
CHƯƠNG 1: CÁC KHÁI NIỆM CƠ BẢN VỀ MẠCH ĐIỆN		4
1. Mạch điện và mô hình		4
1.1 Mạch điện		4
1.2 Kết cấu hình học của mạch điện		5
2. Các đại lượng đặc trưng của mạch điện		6
2.1 Dòng điện		6
2.2 Điện áp		7
2.3 Công suất		7
3. Các thông số cơ bản của mạch điện		8
CHƯƠNG 2: MẠCH ĐIỆN 1 CHIỀU		11
1. Các phép biến đổi và định luật cơ bản trong mạch một chiều		11
1.1 Các phép biến đổi tương đương		11
1.2 Định luật Ohm		15
1.3 Định luật Kirhooff		16
2. Một số phương pháp giải mạch điện		19
2.1 Giải mạch điện bằng phương pháp biến đổi điện trở		19
2.2 Giải mạch điện một chiều sử dụng định luật Kirhoof		23
CHƯƠNG 3: DÒNG ĐIỆN XOAY CHIỀU HÌNH SIN		30
1. Khái niệm về dòng điện xoay chiều		30
1.1 Khái niệm		30
1.2 Các đại lượng đặc trưng		31
2. Một số phương pháp giải mạch điện xoay chiều		34
2.1 Giải mạch điện xoay chiều không phân nhánh		34
2.2 Giải mạch điện xoay chiều phân nhánh		49
CHƯƠNG 4: MẠNG ĐIỆN BA PHA		57
1. Tổng quan về mạng điện 3 pha		57
2. Mạng điện 3 pha phụ tải nối hình sao		59
3. Mạng điện 3 pha phụ tải nối hình tam giác		61
4. Công suất trong mạng điện 3 pha		62
TÀI LIỆU THAM KHẢO		63

GIÁO TRÌNH MÔN HỌC

Tên môn học: Kỹ thuật điện

Mã môn học : MH11

Vị trí, tính chất, ý nghĩa và vai trò của môn học:

- Vị trí: Môn học này thuộc khối kiến thức cơ sở, phải học trước các mô đun chuyên ngành như đo lường điện- điện tử, kỹ thuật cảm biến, lập trình vi điều khiển, trang bị điện.

- Tính chất: Là môn học bắt buộc và bổ trợ các kiến thức cần thiết về lĩnh vực điện tử công nghiệp cho người học Trung cấp và Cao đẳng

- Ý nghĩa và vai trò của môn học/mô đun:

Mục tiêu của môn học:

- Kiến thức:

+ Trình bày được các khái niệm dòng điện, điện áp, công suất trong mạch điện

+ Phân tích được định luật Ohm, định luật Kirchoof trong mạch điện 1 chiều

+ Giải thích được mối quan hệ qua lại giữa các đại lượng điện áp, dòng điện, công suất qua các biểu thức trong mạch điện xoay chiều

+ Phân tích được sơ đồ đấu dây của mạng điện 3 pha

- Kỹ năng:

+ Giải mạch điện 1 chiều vận dụng các phép biến đổi tương đương

+ Tính toán các thông số dòng điện, điện áp, công suất sử dụng các phương pháp giải mạch điện 1 chiều

+ Tính toán các thông số cơ bản của mạch điện xoay chiều không phân nhánh

+ Tính toán được công suất trong mạng 3 pha đơn giản

- Về năng lực tự chủ và trách nhiệm:

Người học có khả năng làm việc độc lập hoặc làm nhóm, có tinh thần hợp tác, giúp đỡ lẫn nhau trong học tập và rèn luyện, có ý thức tự giác, tính kỷ luật cao, tinh thần trách nhiệm trong công việc.

Nội dung của môn học:

CHƯƠNG 1: CÁC KHÁI NIỆM CƠ BẢN VỀ MẠCH ĐIỆN

Giới thiệu:

Các định luật và phép biến đổi tương đương là rất quan trọng trong việc giải các bài toán về mạch điện, nó được ứng dụng nhiều ở lĩnh vực điện, điện tử. Bài học này sẽ cung cấp các kiến thức trọng tâm về các định luật và phép biến đổi cơ bản cho người học.

Mục tiêu:

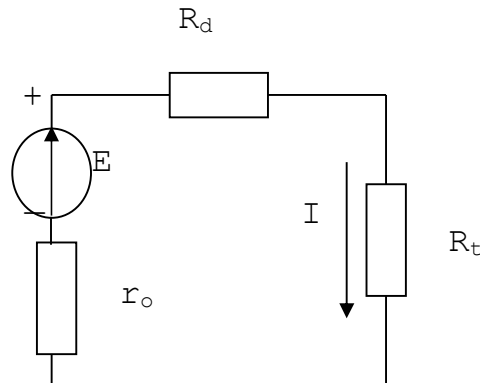
- Giải thích được vai trò, nhiệm vụ của các phần tử cấu thành mạch điện
- Trình bày được các khái niệm dòng điện, điện áp, công suất trong mạch điện
- Nhận dạng được ký hiệu của các phần tử như điện trở, cuộn cảm, tụ điện, nguồn áp, nguồn dòng trong mạch điện

Nội dung chính:

1. Mạch điện và mô hình

1.1 Mạch điện

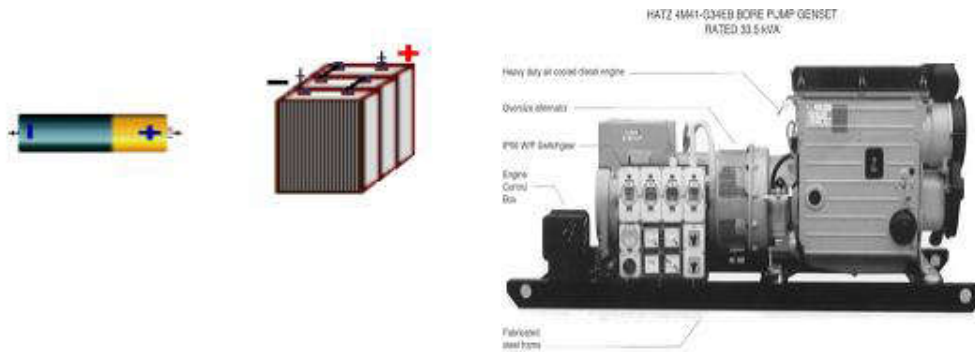
Mạch điện là tập hợp các thiết bị điện nối với nhau bằng các dây dẫn (phần tử dẫn) tạo thành những vòng kín trong đó dòng điện có thể chạy qua. Mạch điện thường gồm các loại phần tử sau: nguồn điện, phụ tải (tải), dây dẫn.



Hình 1.1: Cấu trúc cơ bản của mạch điện

Nguồn điện:

Nguồn điện là thiết bị phát ra điện năng. Về nguyên lý, nguồn điện là thiết bị biến đổi các dạng năng lượng như cơ năng, hóa năng, nhiệt năng thành điện năng.



Hình 1.2 các dạng nguồn điện

Tải:

Tải là các thiết bị tiêu thụ điện năng và biến đổi điện năng thành các dạng năng lượng khác như cơ năng, nhiệt năng, quang năng v...v.



Hình 1.3: Một số ví dụ về tải

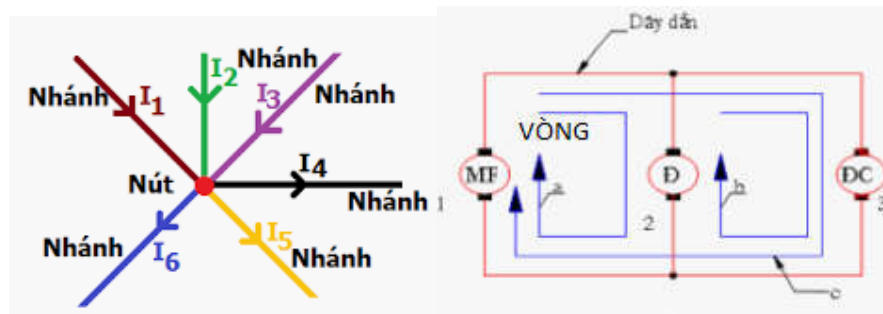
Dây dẫn:

Dây dẫn làm bằng kim loại (đồng, nhôm) dùng để truyền tải điện năng từ nguồn đến tải.

Ngoài ra, mạch điện cũng bao gồm các thiết bị đóng cắt như cầu dao, aptomat..các thiết bị bảo vệ (cầu chì, áp tô mát...), các thiết bị đo lường (ampe kế, vôn kế..)

1.2 Kết cấu hình học của mạch điện

- Nhánh: Nhánh là một đoạn mạch gồm các phần tử ghép nối tiếp nhau, trong đó có cùng một dòng điện chạy từ đầu này đến đầu kia.
- Nút: Nút là điểm gặp nhau của từ ba nhánh trở lên.
- Vòng: Vòng là lối đi khép kín qua các nhánh.
- Mắt lưới : vòng mà bên trong không có vòng nào khác



Hình 1.4: Nút, nhánh, vòng của mạch điện

2. Các đại lượng đặc trưng của mạch điện

Để đặc trưng cho quá trình năng lượng cho một nhánh hoặc một phần tử của mạch điện ta dùng hai đại lượng cơ bản: dòng điện i và điện áp u .

Công suất của nhánh: $p = u.i$

2.1. Dòng điện

Dưới tác dụng của lực điện trường, các điện tích dương (+) sẽ di chuyển từ nơi có điện thế cao đến nơi có điện thế thấp hơn, còn các điện tích âm (-) chuyển động theo chiều ngược lại, từ nơi có điện thế thấp đến nơi có điện thế cao hơn, tạo thành dòng điện.

Dòng điện là dòng các điện tích (các hạt tải điện) di chuyển có hướng

2.1.1 Chiều quy ước của dòng điện

Chiều quy ước của dòng điện là chiều dịch chuyển có hướng của các điện tích dương.



(Chiều quy ước I)

- Dòng điện có:
 - tác dụng từ (đặc trưng)
 - tác dụng nhiệt, tác dụng hoá học tùy theo môi trường.
- Trong kim loại: dòng điện là dòng các điện tử tự do chuyển dời có hướng
- Trong dung dịch điện ly: là dòng điện tích chuyển dời có hướng của các ion dương và âm chuyển dời theo hai hướng ngược nhau.
- Trong chất khí: thành phần tham gia dòng điện là ion dương, ion âm và các electron.

2.1.2 Cường độ và mật độ dòng điện

Cường độ dòng điện là đại lượng cho biết độ mạnh của dòng điện được tính bởi:

$$i = \frac{dQ}{dt} \quad (1.1)$$

q : điện lượng di chuyển qua các tiết diện thẳng của vật dẫn

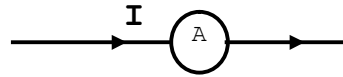
Δt : thời gian di chuyển

($\Delta t \rightarrow 0$: I là cường độ tức thời)

Dòng điện có chiều và cường độ không thay đổi theo thời gian được gọi là dòng điện không đổi (cũng gọi là dòng điện một chiều).

Cường độ của dòng điện này có thể tính bởi:

$$I = \frac{q}{t}$$



Trong đó q là điện lượng dịch chuyển qua tiết diện thẳng của vật dẫn trong thời gian t.

Ghi chú:

- Cường độ dòng điện không đổi được đo bằng ampe kế (hay miliampe kế, . . .) mắc xen vào mạch điện (mắc nối tiếp).

- Với bản chất dòng điện và định nghĩa của cường độ dòng điện như trên ta suy ra:

+ cường độ dòng điện có giá trị như nhau tại mọi điểm trên mạch không phân nhánh.

+ cường độ mạch chính bằng tổng cường độ các mạch rẽ.

2.1.3 Mật độ dòng điện

Mật độ dòng điện là trị số của dòng điện trên một đơn vị diện tích.

- Ký hiệu: J

Đơn vị: A/mm²

2.2 Điện áp

Hiệu điện thế (hiệu thế) giữa hai điểm gọi là điện áp. Điện áp giữa hai điểm A và B:

$$u_{AB} = u_A - u_B$$

Chiều điện áp quy ước là chiều từ điểm có điện thế cao đến điểm có điện thế thấp.

2.3 Công suất

Trong mạch điện, một nhánh, một phần tử có thể nhận năng lượng hoặc phát năng lượng.

$p = u.i > 0$ nhánh nhận năng lượng

$p = u.i < 0$ nhánh phát năng lượng

Đơn vị đo của công suất là W (Oát) hoặc KW

3. Các thông số cơ bản của mạch điện

Mạch điện thực bao gồm nhiều thiết bị điện có thực. Khi nghiên cứu tính toán trên mạch điện thực, ta phải thay thế mạch điện thực bằng mô hình mạch điện.

Mô hình mạch điện gồm các thông số sau: nguồn điện gồm : nguồn áp u (t) hoặc e(t) và nguồn dòng điện J (t), điện trở R, điện cảm L, điện dung C, hồ cảm M.

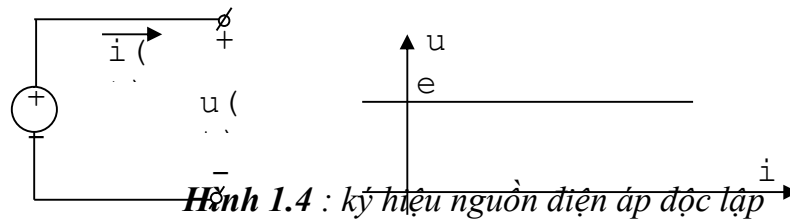
3.1 Nguồn điện

Nguồn điện là thiết bị tạo ra và duy trì hiệu điện thế để duy trì dòng điện. Mọi nguồn điện một chiều đều có hai cực, cực dương (+) và cực âm (-).

Nguồn áp: Nguồn điện áp độc lập là phần tử hai cực mà điện áp của nó không phụ thuộc vào giá trị dòng điện cung cấp từ nguồn và chính bằng sức điện động của nguồn:

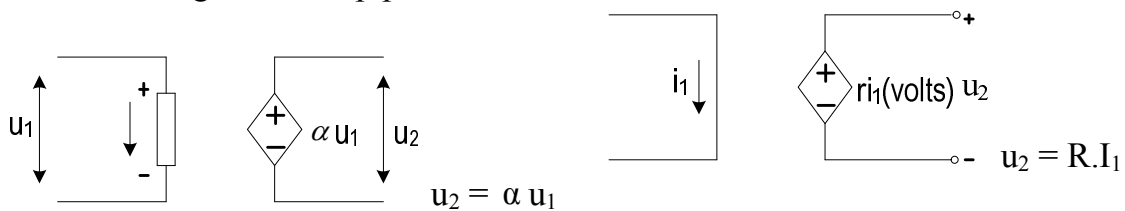
$$u(t) = e(t)$$

Kí hiệu của nguồn điện áp độc lập:



Hình 1.4: ký hiệu nguồn điện áp độc lập

Kí hiệu của nguồn điện áp phụ thuộc:



Hình 1.5: ký hiệu nguồn điện áp phụ thuộc

Dòng điện của nguồn sẽ phụ thuộc vào tải mắc vào nó.

Nguồn dòng

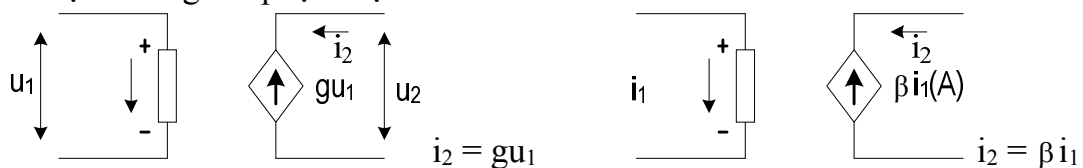
Nguồn dòng độc lập là phần tử hai cực mà dòng điện của nó không phụ thuộc vào điện áp trên hai cực nguồn: $i(t) = j(t)$

Kí hiệu của nguồn độc lập:



Hình 1.6: ký hiệu nguồn dòng độc lập

Kí hiệu của nguồn phụ thuộc:



Hình 1.7: ký hiệu nguồn dòng phụ thuộc

Điện áp trên các cực nguồn phụ thuộc vào tải mắc vào nó và chính bằng điện áp trên tải này.

3.2 Phần tử tiêu thụ điện

Phần tử Điện trở

Điện trở R đặc trưng cho quá trình tiêu thụ điện năng và biến đổi điện năng sang dạng năng lượng khác như nhiệt năng, quang năng, cơ năng ...

Là phần tử được đặc trưng bởi quan hệ giữa dòng điện và điện áp:

$$U = R \cdot i \quad (1.2)$$

Đơn vị của điện trở là Ω (ôm)

Các ước số và bội số của Ω là: $m\Omega$, $\mu\Omega$, $M\Omega$, $K\Omega$.

$$1\Omega = 10^{-6}M\Omega$$

$$1\Omega = 10^{-3}K\Omega$$

$$1\Omega = 10^3m\Omega$$

$$1\Omega = 10^6\mu\Omega$$

- Đối với dây dẫn:

$$R = \rho \cdot \frac{l}{S}$$

Trong đó:

- ρ là điện trở suất của vật dẫn ($\Omega\text{mm}^2/\text{m} = 10^{-6}\Omega\text{m}$)
- l là chiều dài (m)
- S là tiết diện (mm^2)

Vậy: Điện trở của vật dẫn tỷ lệ thuận với chiều dài, tỷ lệ nghịch với tiết diện và phụ thuộc vào vật liệu làm nên vật dẫn đó.

* Nghịch đảo của điện trở gọi là điện dẫn: G

$$g = \frac{1}{R} = \frac{1}{\rho} \cdot \frac{S}{l} = \gamma \cdot \frac{S}{l}$$

Trong đó:

- γ là điện dẫn suất (Sm/mm^2), $\gamma = 1/\rho$

Điện dẫn suất phụ thuộc vào bản chất dẫn điện của từng vật liệu, điện dẫn suất càng lớn thì vật dẫn điện càng tốt.

Đơn vị: **S** (Simen) ($1\text{S} = 1/\Omega$)

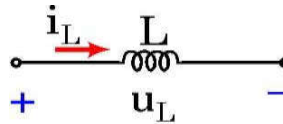


Hình 1.8 : ký hiệu điện trở

Phần tử điện cảm

Phần tử điện cảm -Cuộn dây là phần tử tải 2 cực có quan hệ giữa điện áp và dòng điện tuân theo phương trình toán: $u(t) = L \frac{di(t)}{dt}$ hay dòng điện

$$i(t) = \frac{1}{L} \int_{t_0}^t u(t) dt + i(t_0) \quad (1.3)$$



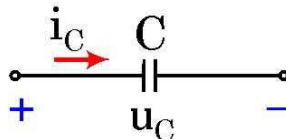
Hình 1.9 : ký hiệu điện cảm

Điện cảm L đặc trưng cho quá trình trao đổi và tích lũy năng lượng từ trường của cuộn dây.

Phần tử điện dung

Điện áp trên phần tử điện dung (C) được xác định bởi phương trình:

$$u(t) = \frac{1}{C} \int_{t_0}^t i(t) dt + u(t_0)$$
$$u(t) = \frac{1}{C} \int_{t_0}^t i(t) dt + u(t_0) \quad (1.4)$$



Hình 1.10: ký hiệu điện dung

đơn vị: F (Fara)

các bội số khác: μF , nF , pF

$$1\text{F} = 10^6 \mu\text{F}$$

$$1\text{F} = 10^9 \text{nF}$$

$$1\text{F} = 10^{12} \text{pF}$$

Điện dung C đặc trưng cho hiện tượng tích lũy năng lượng điện trường (phóng tích điện năng) trong tụ điện.

CÂU HỎI ÔN TẬP VÀ BÀI TẬP

1.1 Một nguồn có sức điện động $E=50\text{V}$, điện trở nội 0.1Ω . Nguồn điện cung cấp cho tải có điện trở R. Biết công suất tổn hao trong nguồn là 10W . Tính dòng điện, điện áp giữa 2 cực của nguồn điện, điện trở, và công suất tải tiêu thụ?

1.2 Cho mạch điện có điện áp nguồn là $U = 218\text{V}$ cung cấp cho tải có dòng điện chạy qua là $I = 2,75\text{A}$, trong thời gian 3 giờ. Biết giá tiền điện là $500\text{đ}/1\text{kWh}$. Tính công suất tiêu thụ của tải, điện năng tiêu thụ và tiền phải trả?

CHƯƠNG 2: MẠCH ĐIỆN 1 CHIỀU

Giới thiệu:

Trong thực tế mạch điện một chiều được ứng dụng nhiều ở lĩnh vực điện, điện tử, dòng điện một chiều tương đối ổn định và việc nghiên cứu để giải mạch điện một chiều là cơ sở để chuyển đổi và giải các mạch điện biến đổi khác về dạng mạch điện một chiều và các cách biến đổi, các phương pháp giải mạch điện một chiều được nghiên cứu kỹ.

Mục tiêu:

- Phân tích được các phép biến đổi điện trở tương đương trong mạch điện một chiều
- Trình bày và giải thích được biểu thức của định luật Ohm, định luật Kirchoof trong mạch điện một chiều
- Tính toán được các thông số (điện trở, dòng điện, điện áp, công suất, điện năng) của mạch một chiều sử dụng các phép biến đổi tương đương và định luật Ohm
- Vận dụng được các phương pháp giải mạch để tính toán các thông số như điện trở, điện áp, dòng điện của mạch điện 1 chiều

Nội dung chính:

1. Các phép biến đổi và định luật cơ bản trong mạch một chiều

1.1 Các phép biến đổi tương đương

1.1.1 Điện trở mắc nối tiếp, song song

Điện trở mắc nối tiếp

- Là cách ghép sao cho chỉ có một dòng điện duy nhất chạy qua các phần tử (Hình 2.1).

Điện trở tương đương được tính bởi:



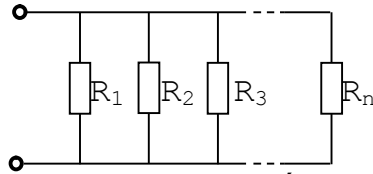
Hình 2.1: Các điện trở mắc nối tiếp

$$\begin{aligned} R_m &= R_1 + R_2 + R_3 + \dots + R_n \\ I_m &= I_1 = I_2 = I_3 = \dots = I_n \\ U_m &= U_1 + U_2 + U_3 + \dots + U_n \end{aligned} \quad (2.1)$$

$$\boxed{I_m = \frac{U_m}{R_m}}$$

Đấu song song điện trở (ghép phân nhánh).

Là cách ghép sao cho tất cả các phần tử đều đặt vào cùng một điện áp (Hình 2.2).



Hình 2.2: Các điện trở mắc song song

Điện trở tương đương được xác định bởi:

$$\frac{1}{R_m} = \frac{1}{R_1} + \frac{1}{R_2} + \frac{1}{R_3} + \dots + \frac{1}{R_n}$$

$$I_m = I_1 + I_2 + \dots + I_n \quad (2.2)$$

$$U_m = U_1 = U_2 = U_3 = \dots = U_n$$

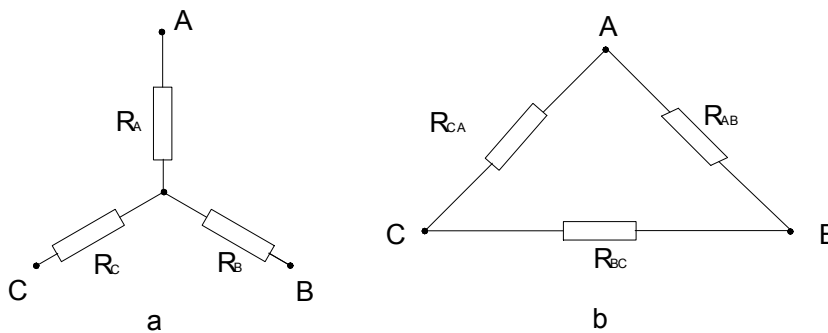
$$I_m = \frac{U_m}{R_m}$$

1.1.2 Biến đổi Δ - Y và Y - Δ .

Đấu sao (Y): là cách đấu 3 điện trở có một đầu đấu chung, 3 đầu còn lại đấu với 3 điểm khác của mạch (Hình 2.3.a).

- **Đấu tam giác (Δ):** là cách đấu 3 điện trở thành một tam giác kín, mỗi cạnh tam giác là một điện trở, mỗi đỉnh tam giác là một nút của mạch điện được nối tới các nhánh khác của mạch điện (Hình 2.3b).

Trong nhiều trường hợp việc thay đổi 3 điện trở đấu hình tam giác thành 3 điện trở đấu hình sao tương đương hoặc ngược lại sẽ làm cho việc phân tích mạch điện được dễ dàng hơn. Điều kiện để biến đổi là không làm thay đổi dòng điện, điện áp của các phần mạch điện còn lại.



Hình 2.3: a. Tài đấu kiểu sao a. Tài đấu kiểu tam giác

- Biến đổi sao – tam giác (Y - Δ).

Công thức biến đổi từ hình sao sang hình tam giác:

$$\begin{aligned}
 R_{AB} &= R_A + R_B + \frac{R_A \cdot R_B}{R_C} \\
 R_{BC} &= R_B + R_C + \frac{R_B \cdot R_C}{R_A} \\
 R_{CA} &= R_C + R_A + \frac{R_C \cdot R_A}{R_B}
 \end{aligned}
 \tag{2.3}$$

Biến đổi tam giác – sao (Δ - Y).

- Công thức biến đổi từ hình tam giác sang hình sao:

$$\begin{aligned}
 R_A &= \frac{R_{AB} \cdot R_{CA}}{R_{AB} + R_{BC} + R_{CA}} \\
 R_B &= \frac{R_{BC} \cdot R_{AB}}{R_{AB} + R_{BC} + R_{CA}} \\
 R_C &= \frac{R_{CA} \cdot R_{BC}}{R_{AB} + R_{BC} + R_{CA}}
 \end{aligned}
 \tag{2.4}$$

Trường hợp các điện trở bằng nhau:

$$R_Y = R_B = R_C = R_A; \quad R_\Delta = R_{BC} = R_{CA} = R_{AB} \tag{2.5}$$

- Đối với mạch chuyển đổi từ sao sang tam giác ta có:

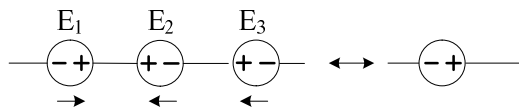
$$R_\Delta = 3 R_Y \tag{2.6}$$

- Đối với mạch chuyển đổi từ tam giác sang sao ta có:

$$R_Y = \frac{R_\Delta}{3} \tag{2.7}$$

1.1.3 Đấu nối tiếp các nguồn điện

Đấu nối tiếp là cách đấu cực âm của phần tử thứ nhất với cực dương của phần tử thứ hai, cực âm của phần tử thứ hai đấu với cực dương của phần tử thứ ba ...Cực dương của phần tử thứ nhất và cực âm của phần tử cuối cùng là hai cực của bộ nguồn.



Hình 2.4 : Đấu nối tiếp nguồn

Gọi s.đ.đ của mỗi phần tử là E_0 ; S.đ.đ chung của cả bộ: $E = n \cdot E_0$

Từ đó, nếu đã biết U là điện áp yêu cầu của tải thì xác định được số phần tử nối

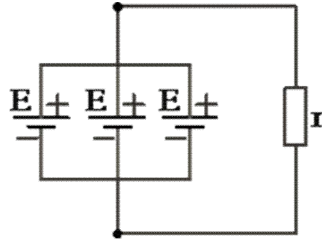
tiếp: $n \geq \frac{U}{E_0}$ Gọi r_{f_i} là điện trở trong của mỗi phần tử

r_0 là điện trở trong của bộ nguồn, chính là điện trở tương đương của n điện trở nối tiếp $r_0 = n \cdot r_{ft}$

Dòng điện qua bộ nguồn cũng là dòng điện qua mỗi phần tử nên dung lượng mỗi phần tử bằng với dung lượng nguồn.

1.1.4 Đấu song song các bộ nguồn

Đấu song song là cách đấu các cực dương với nhau, các cực âm với nhau, tạo thành hai cực của bộ nguồn.



Hình 2.5 : Đấu song song nguồn

S.đ.đ của cả bộ nguồn chính là s.đ.đ của mỗi phần tử: $E = E_0$

Điện trở trong của bộ nguồn là điện trở tương đương của m điện trở đấu song

song: $r_0 = \frac{r_{ft}}{m}$ Dòng điện tương đương của cả bộ nguồn là tổng dòng điện qua

mỗi phần tử: $I = m \cdot I_{ft}$

Từ đó, nếu biết I là dòng điện yêu cầu của tải, xác định được số mạch nhánh cần

đấu song song: $m \geq \frac{I}{I_{ft.cp}}$

Trong đó: $I_{ft.cp}$ là dòng điện lớn nhất cho phép của mỗi phần tử

Ví dụ:

Xác định số phần tử acquy cần nối thành bộ để cung cấp tải là đèn chiếu sáng sự cố, công suất tải 2,1kW, điện áp tải 120V, biết mỗi ăquy có $E_0 = 2V$, dòng điện phóng cho phép là 6A.

Giải:

Dòng điện tải:

$$I = \frac{P}{U} = \frac{2100}{120} = 17,5 \text{ (A)}$$

Vì I và U của tải đều vượt quá $I_{ft.cp}$ và E_0 nên cần thực hiện đấu nhóm.

Số phần tử nối tiếp trong một nhánh:

$$n \geq \frac{U}{E_0} = \frac{120}{2} = 60 \rightarrow \text{lấy } n = 60$$

Số nhánh đấu song song:

$$m \geq \frac{I}{I_{ft.cp}} = \frac{17,5}{6} = 2,91 \rightarrow \text{lấy } m = 3$$

Số phần tử acquy của cả bộ:

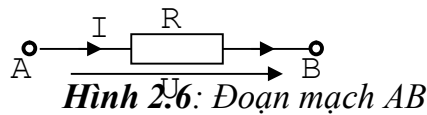
$$n.m = 60.3 = 180 \text{ chiếc}$$

1.2 Định luật Ohm

1.2.1 Định luật ohm cho một đoạn mạch

Cường độ dòng điện chạy qua đoạn mạch có có điện trở R tỉ lệ thuận với hiệu điện thế hai đầu đoạn mạch và tỉ lệ nghịch với điện trở.

$$I = \frac{U}{R} \quad (2.8)$$



Hình 2.6: Đoạn mạch AB

Nếu có R và I, hiệu điện thế tính như sau: $U = V_A - V_B = I.R$ (2.9)

$I.R$: gọi là độ giảm thế (độ sụt thế hay sụt áp) trên điện trở.

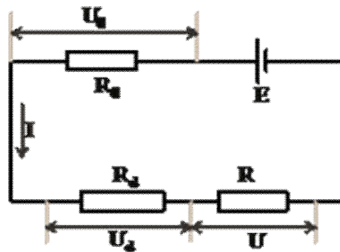
Ví dụ : Khi đặt điện áp $U = 24V$ vào một đoạn mạch, thấy có dòng điện $I = 6A$ đi qua. Tính điện trở của đoạn mạch đó.

Giải: Điện trở của đoạn mạch, từ (2.8) ta có: $r = \frac{U}{I} = \frac{24}{6} = 4\Omega$

1.2.1 Định luật Ohm cho toàn mạch.

Giả sử có mạch điện không phân nhánh như hình 2.7

- nguồn có sức điện động E, điện trở trong là R_0
- cung cấp cho tải có điện trở là R
- qua một đường dây có điện trở là R_d
- dòng điện trong mạch là I



Hình 2.7: Mạch điện không phân nhánh

Áp dụng định luật Ohm cho từng đoạn mạch ta có

Điện áp trên tải: $U = I.R$

Điện áp trên đường dây: $U_d = I.R_d$

Điện áp trên điện trở trong của nguồn: $U_0 = I.R_0$

$$E = U_0 + U_d + U = I(R_0 + R_d + R) = I \cdot R_\Sigma$$

Ở đây: $R_\Sigma = R_0 + R_d + R$: là tổng trở của toàn mạch

Từ đó:

$$I = \frac{E}{R_\Sigma} = \frac{E}{R_0 + R_d + R} \quad (2.10)$$

Trong đó : $R_n = R_d + R$: là điện trở mạch ngoài

Vậy: “Dòng điện trong mạch tỷ lệ với sức điện động của nguồn và tỷ lệ nghịch với điện trở tương đương của toàn mạch”

Ví dụ:

Mạch điện ở hình 2.2 có $E = 231V$, $R_0 = 0,1\Omega$, $R = 22\Omega$, $R_d = 1\Omega$. Hãy xác định dòng điện trong mạch, điện áp đặt vào tải và điện áp trên hai cực của nguồn.

Giải:

Áp dụng định luật Ohm cho toàn mạch để tính dòng điện:

$$I = \frac{E}{R_\Sigma} = \frac{E}{R_0 + R_d + R} = \frac{231}{0,1 + 22 + 1} = 10 A$$

Điện áp đặt vào tải:

$$U = I \cdot R = 10 \cdot 22 = 220V$$

Điện áp rơi trên đường dây:

$$U_d = I \cdot R_d = 10 \cdot 1 = 10V$$

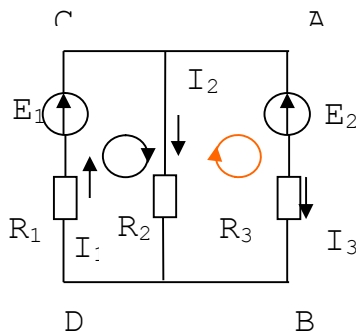
Điện áp rơi trên điện trở trong của nguồn:

$$U_0 = I \cdot R_0 = 10 \cdot 0,1 = 1V$$

1.3 Định luật Kirchoff

1.3.1 Các khái niệm.

Nhánh: là một bộ phận của mạch điện, gồm các phần tử nối tiếp nhau trong đó có cùng một dòng điện chạy qua.



Hình 2.8: Minh họa nút, nhánh, vòng

Ví dụ: nhánh AB, CD & EF như hình vẽ 2.8

Nút: là chỗ gặp nhau của 3 nhánh trở lên.

Ví dụ: nút A, nút B như hình vẽ 2.8

Vòng: là tập hợp các nhánh bất kì tạo thành một vòng kín.

Ví dụ: vòng I, vòng II như hình vẽ 2.8.

- Mất lưới là vòng mà không chứa vòng nào bên trong nó.

1.3.2 Định luật Kirchoff 1

Tổng đại số các dòng điện tại một nút (hoặc vòng kín) bất kỳ bằng không

$$\sum_{\text{nút}} \pm i_k = 0 \quad (2.11)$$

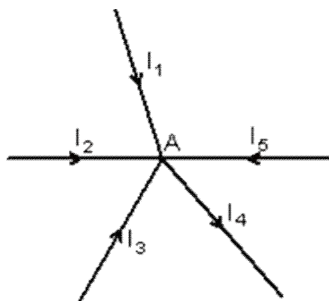
Trong đó, ta có thể quy ước: Các dòng điện có chiều dương đi vào nút thì lấy dấu +, còn đi ra khỏi nút thì lấy dấu -. Hoặc có thể lấy dấu ngược lại.

Có thể phát biểu định luật K1 dưới dạng: Tổng các dòng điện có chiều dương đi vào một nút bất kỳ thì bằng tổng các dòng điện có chiều dương đi ra khỏi nút.

Với mạch điện có d nút thì ta chỉ viết được (d-1) phương trình K1 độc lập với nhau cho (d-1) nút. Phương trình K1 viết cho nút còn lại có thể được suy ra từ (d-1) phương trình K1 trên.

Ví dụ 1:

Ta xét 1 nút của mạch điện gồm có 1 số dòng điện đi tới nút A và cũng có 1 số dòng điện rời khỏi nút A



Hình 2.9: Minh họa ví dụ 1

Như vậy, trong 1 giây, điện tích đi chuyển đến nút phải bằng điện tích rời khỏi nút. Bởi vì, nếu giả thiết này không thoả mãn thì sẽ làm cho điện tích tại nút A thay đổi.

Vì thế: “Tổng số học các dòng điện đến nút bằng tổng số học các dòng điện rời khỏi nút”

Đây chính là nội dung của định luật Kirchhoff 1

Nhìn vào mạch điện ta có:

$$I_1 + I_3 + I_5 = I_2 + I_4$$

$$I_1 - I_2 + I_3 - I_4 + I_5 = 0$$

Tổng quát, ta có định luật phát biểu như sau:

“Tổng đại số các dòng điện đến một nút bằng 0”

$$\boxed{\sum_{i=1}^n I_i = 0} \quad (2.12)$$

Quy ước: - Nếu các dòng điện đi tới nút là dương thì các dòng điện rời khỏi nút sẽ mang dấu âm hoặc ngược lại.

1.3.3 Định luật Kirchhoff II:

Định luật Kirchhoff II phát biểu cho 1 vòng kín

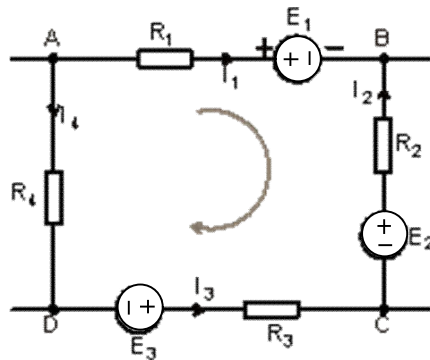
Tổng đại số các sụt áp trên một vòng kín thì bằng không

$$\sum_{\text{vong}} \pm u_k = 0 \quad (2.13)$$

Người ta chứng minh được rằng: với một mạch có d nút, n nhánh thì số phương trình độc lập có được từ định luật K2 là (n-d+1).

Đối với mạch điện phẳng có d nút, n nhánh thì số mắt lưới là (n-d+1). Do đó: (n-d+1) phương trình K2 độc lập nhau có thể đạt được bằng cách viết (n-d+1) phương trình K2 viết cho (n-d+1) mắt lưới.

Ví dụ 2. Cho một mạch điện như hình vẽ gồm 4 nhánh. Viết K2 cho vòng?



Hình 2.14 : ví dụ 2

Ta có

$$I_1 \cdot R_1 - I_2 \cdot R_2 - I_3 \cdot R_3 - I_4 \cdot R_4 + E_1 + E_2 + E_3 = 0$$

Trong đó, chiều dương của mạch vòng được chọn như hình vẽ

Như vậy, “Đi theo 1 vòng khép kín, theo 1 chiều tùy ý, tổng đại số các điện áp rơi (sụt áp) trên các phần tử bằng tổng đại số các suất điện động trong mạch vòng, trong đó những suất điện động và dòng điện có chiều trùng với chiều đi vòng sẽ lấy dấu (+), còn ngược lại mang dấu (-)”

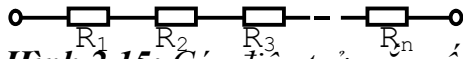
$$\boxed{\sum R \cdot I = \sum E} \quad (2.15)$$

2. Một số phương pháp giải mạch điện

2.1 Giải mạch điện bằng phương pháp biến đổi điện trở

2.1.1 Điện trở mắc nối tiếp:

Điện trở tương đương được tính bởi:



Hình 2.15: Các điện trở mắc nối tiếp

$$R_m = R_1 + R_2 + R_3 + \dots + R_n$$

$$I_m = I_1 = I_2 = I_3 = \dots = I_n \quad (2.16)$$

$$U_m = U_1 + U_2 + U_3 + \dots + U_n$$

$$I_m = \frac{U_m}{R_m}$$

Ví dụ 3: Cần ít nhất mấy bóng đèn 24V-12W đấu nối tiếp khi đặt vào điện áp $U = 120V$. Tính điện trở tương đương và dòng điện qua mạch

Giải:

Với bóng đèn 24V không thể đấu trực tiếp vào mạch điện áp 120V được mà phải đấu nối tiếp nhiều bóng đèn có điện áp 24V. Và phải đảm bảo không vượt quá điện áp của mạng. Các bóng đèn giống nhau nên khi đấu nối tiếp, điện áp đặt vào mỗi bóng là như nhau. Ở đây, ta cần số bóng đèn là:

$$n \geq \frac{120}{24} = 5$$

Lấy $n = 5$ bóng:

Điện trở của mỗi bóng là:

$$P = U \cdot I = \frac{U^2}{R} \Rightarrow R = \frac{U_{dm}^2}{P_{dm}} = \frac{24^2}{12} = 48 \text{ } (\Omega)$$

Điện trở tương đương của toàn mạch:

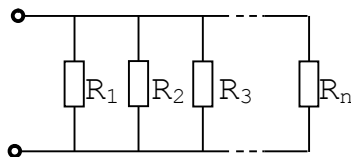
$$R_{td} = n \cdot R = 5 \cdot 48 = 240 \text{ } (\Omega)$$

Dòng điện trong mạch:

$$I = \frac{U}{R_{td}} = \frac{120}{240} = 0,5 \text{ } (A)$$

2.1.2. Biến đổi song song các điện trở:

Điện trở tương đương được tính bởi:



Hình 2.15: Các điện trở mắc song song

$$\frac{1}{R_m} = \frac{1}{R_1} + \frac{1}{R_2} + \frac{1}{R_3} + \dots + \frac{1}{R_n}$$

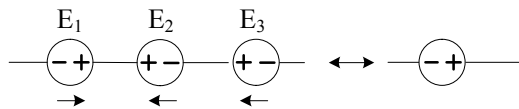
$$I_m = I_1 + I_2 + \dots + I_n$$

$$U_m = U_1 = U_2 = U_3 = \dots = U_n$$

$$I_m = \frac{U_m}{R_m}$$

2.1.3 . Đấu nối tiếp các nguồn điện

Đấu nối tiếp là cách đấu cực âm của phần tử thứ nhất với cực dương của phần tử thứ hai, cực âm của phần tử thứ hai đấu với cực dương của phần tử thứ ba ...Cực dương của phần tử thứ nhất và cực âm của phần tử cuối cùng là hai cực của bộ nguồn.



Hình 2.16 : Đấu nối tiếp nguồn

Gọi s.đ.đ của mỗi phần tử là E_0 ; S.đ.đ chung của cả bộ: $E = n.E_0$

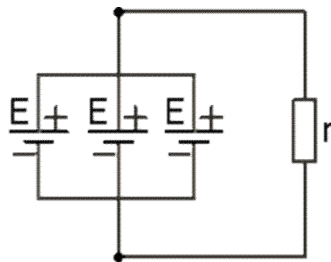
Từ đó, nếu đã biết U là điện áp yêu cầu của tải thì xác định được số phần tử nối tiếp: $n \geq \frac{U}{E_0}$ Gọi r_{ft} là điện trở trong của mỗi phần tử

r_0 là điện trở trong của bộ nguồn, chính là điện trở tương đương của n điện trở nối tiếp $r_0 = n.r_{ft}$

Dòng điện qua bộ nguồn cũng là dòng điện qua mỗi phần tử nên dung lượng mỗi phần tử bằng với dung lượng nguồn.

2.1.4 Đấu song song các nguồn điện...

Đấu song song là cách đấu các cực dương với nhau, các cực âm với nhau, tạo thành hai cực của bộ nguồn.



Hình 2.17: Đấu song song nguồn

S.đ.đ của cả bộ nguồn chính là s.đ.đ của mỗi phần tử: $E = E_0$

Điện trở trong của bộ nguồn là điện trở tương đương của m điện trở đấu song song: $r_0 = \frac{r_{ft}}{m}$ Dòng điện tương đương của cả bộ nguồn là tổng dòng điện qua

mỗi phần tử: $I = m.I_{ft}$

Từ đó, nếu biết I là dòng điện yêu cầu của tải, xác định được số mạch nhánh cần đấu song song: $m \geq \frac{I}{I_{ft.cp}}$

Trong đó: $I_{ft.cp}$ là dòng điện lớn nhất cho phép của mỗi phần tử

Ví dụ 5: Ba bóng đèn có điện trở $R_1 = 60\Omega$; $R_2 = 120\Omega$; $R_3 = 150\Omega$; đấu song song, đặt vào điện áp $U = 120V$. Tính điện trở tương đương, dòng điện qua mỗi bóng trong mạch chính.

Giải:

Điện trở tương đương của ba bóng:

$$R = \frac{R_1 \cdot R_2 \cdot R_3}{R_1 \cdot R_2 + R_2 \cdot R_3 + R_3 \cdot R_1} = \frac{60 \cdot 120 + 120 \cdot 150 + 150 \cdot 60}{60 \cdot 120 + 120 \cdot 150} = \frac{600}{19} = 31,6 \text{ (}\Omega\text{)}$$

Dòng điện qua mỗi bóng:

$$I_1 = \frac{U}{R_1} = \frac{120}{60} = 2 \text{ (A)}$$

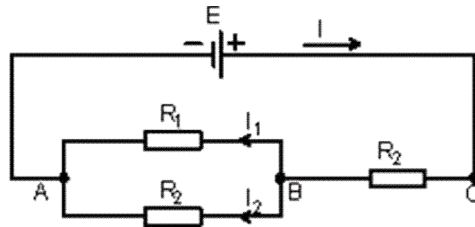
$$I_2 = \frac{U}{R_2} = \frac{120}{120} = 1 \text{ (A)}$$

$$I_3 = \frac{U}{R_3} = \frac{120}{150} = 0,8 \text{ (A)}$$

Dòng điện qua mạch chính: $I = I_1 + I_2 + I_3 = 2 + 1 + 0,8 = 3,8 \text{ (A)}$

2.1.5 Mắc các điện trở hỗn hợp

Mắc hỗn hợp có nghĩa là trong mạch điện có nhánh mắc nối tiếp, có nhánh mắc song song mà thực tế ta rất hay gặp. Như sơ đồ dưới đây:



Hình 2.18 : Đấu các điện trở hỗn hợp

Điện trở song song đưa về điện trở tương đương:

$$\frac{1}{R_{td}} = \frac{1}{R_1} + \frac{1}{R_2} = \frac{R_1 + R_2}{R_1 \cdot R_2} \Rightarrow R_{td} = \frac{R_1 \cdot R_2}{R_1 + R_2}$$

Mạch hỗn hợp được viết lại:

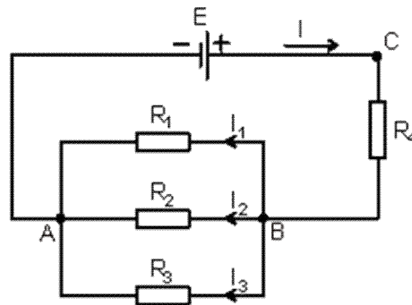
$$R_{td} \text{ nối tiếp } R_3 \Rightarrow R_{TM} = R_{td} + R_3 = \frac{R_1 \cdot R_2}{R_1 + R_2} + R_3$$

Như vậy, đối với sơ đồ mắc hỗn hợp trên đây, ta đã lập được công thức tính của nó

Nếu $R_1 = R_2 = R_3 = \dots = R_n = R$ thì $R = \frac{R_n}{n}$

Ví dụ 6: Cho mạch điện như hình vẽ với các số liệu sau: $R_1 = R_2 = R_3 = 30\Omega$; $R_4 = 15\Omega$; $I_1 = 0,5A$

- Tính điện trở tại 2 điểm A và B
- Tính cường độ dòng điện qua mỗi điện trở
- Tính điện áp trên mỗi điện trở và điện áp giữa hai điểm A và C



Hình 2.19: ví dụ 6

Giải:

- a) Điện trở tại 2 điểm A và B:

$$R_1 // R_2 // R_3 \Rightarrow \frac{1}{R_t} = \frac{1}{R_1} + \frac{1}{R_2} + \frac{1}{R_3}$$

Vì $R_1 = R_2 = R_3$ nên: $R_t = \frac{R_1}{n} = \frac{30}{3} = 10 (\Omega)$

Điện trở của toàn mạch: $R = R_t + R_4 = 10 + 15 = 25 (\Omega)$

Vì mạch là nối song song nhau nên điện áp tại các nhánh là không đổi

- b) Do $R_1 = R_2 = R_3 = 30\Omega$

$$I_1 = I_2 = I_3 = 0,5A$$

Cường độ dòng điện qua mạch chính:

$$I = I_1 + I_2 + I_3 = 3 \cdot I_1 = 3 \cdot 0,5 = 1,5 (A)$$

- c) Điện áp trong đoạn mạch song song:

$$U_1 = U_2 = U_3 = I_1 \cdot R_1 = 0,5 \cdot 30 = 15 (V)$$

Điện áp trên điện trở R_4 :

$$U_4 = I \cdot R_4 = 1,5 \cdot 15 = 22,5 (V)$$

Điện áp trong toàn mạch chính:

$$U = I \cdot R = 1,5 \cdot 25 = 37,5 (V)$$

Hay: $U = U_1 + U_4 = 15 + 22,5 = 37,5 (V)$

2.2 Giải mạch điện một chiều sử dụng định luật Kirchoff

2.2.1 Phương pháp dòng nhánh

Nếu có m điểm nút sẽ lập được $(m-1)$ phương trình độc lập.

Gọi số nhánh của mạch điện là n thì ta có n ẩn số vì dòng điện mỗi nhánh là 1 ẩn

Như vậy, số phương trình còn lại cần lập là: $n - (m-1) = M$

Giải mạch điện bằng phương pháp dòng nhánh nói chung gồm các bước sau:

Bước 1: Xác định số nút $m = ?$, số nhánh $n = ?$

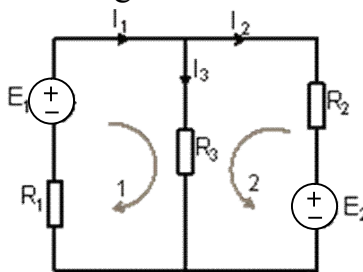
Bước 2: Quy ước chiều dòng điện nhánh, mỗi dòng là 1 ẩn.

Bước 3: Viết phương trình Kirchoff 1 cho $(m-1)$ nút đã chọn

Bước 4: Viết phương trình Kirchoff 2 cho $n - (m-1)$ mạch vòng

Bước 5: Giải hệ n phương trình đã thiết lập, ta tìm ra được đáp số của dòng điện các nhánh. Đối với đáp số âm, ta nên hiểu là chiều thực tế ngược với chiều đã chọn ban đầu

Ví dụ 7: Cho mạch điện như hình vẽ có: $E_1 = 125V$; $E_2 = 90V$; $R_1 = 3\Omega$; $R_2 = 2\Omega$; $R_3 = 4\Omega$. Tìm dòng điện trong các nhánh và điện áp đặt vào tải R_3



Hình 2.20: ví dụ 7

Giải:

Bước 1: $m = 2$, $n = 3$

Bước 2: Chọn chiều dòng điện I_1 , I_2 , I_3 như hình vẽ

Bước 3: Viết phương trình Kirchoff 1 cho điểm A :

$$I_1 - I_2 - I_3 = 0 \quad (1)$$

Bước 4: Viết phương trình Kirchoff 2 cho mạch vòng:

$$I_1 \cdot R_1 + I_3 \cdot R_3 = E_1 \quad (2)$$

$$-I_2 \cdot R_2 + I_3 \cdot R_3 = E_2 \quad (3)$$

$$(2) \Rightarrow I_1 = \frac{E_1 - I_3 \cdot R_3}{R_1}$$

$$(3) \Rightarrow I_2 = \frac{I_3 \cdot R_3 - E_2}{R_2}$$

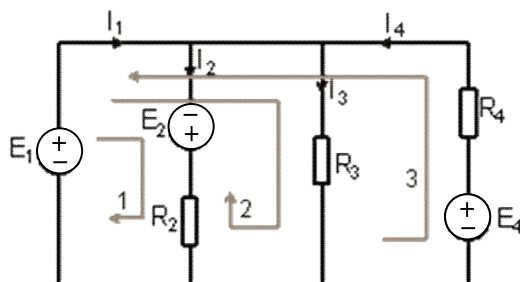
Giải hệ phương trình ta tìm được:

$$I_3 = 20 \text{ (A)} \quad ; \quad I_1 = 15 \text{ (A)} \quad ; \quad I_2 = -5 \text{ (A)}$$

Như vậy, chiều thực của I_2 ngược với chiều đã chọn
Điện áp đặt vào tải R_3 :

$$U_{AB} = I_3 \cdot R_3 = 20 \cdot 4 = 80 \text{ (V)}$$

Ví dụ 8: Cho mạch điện như hình vẽ: $E_1 = 35\text{V}$; $E_2 = 95\text{V}$; $E_4 = 44\text{V}$; $R_2 = 50\Omega$;
 $R_3 = 10\Omega$; $R_4 = 12\Omega$. Tìm dòng điện trong các nhánh



Hình 2.21: ví dụ 8

Giải:

Áp dụng định luật Kirchhoff 1, ta có: $I_1 - I_2 - I_3 + I_4 = 0$ (1)

Áp dụng định luật Kirchhoff 2, ta có:

Đối với vòng 1: $I_2 \cdot R_2 = E_1 + E_2$

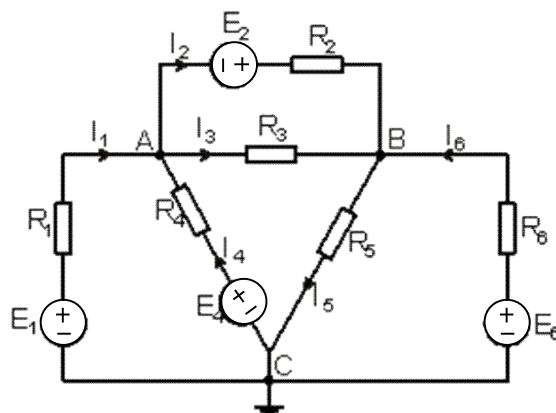
Đối với vòng 2: $I_3 \cdot R_3 = E_1$

Đối với vòng 3: $I_4 \cdot R_4 = E_4 - E_1$

Thay số vào: $I_1 = 5,35 \text{ (A)}$; $I_2 = 2,6 \text{ (A)}$; $I_3 = 3,5 \text{ (A)}$; $I_4 = 0,75 \text{ (A)}$

2.2.2 Phương pháp điện áp nút

Ta có sơ đồ mạch điện như hình vẽ 2.22:



Hình 2.22: phương pháp thế nút

Theo sơ đồ này, ta có điểm nút là A, B, C

Mặc khác, khi chọn thông số, ta có thể tùy ý chọn 1 nút nào đó có điện thế bằng 0. Chẳng hạn, ở đây ta chọn $\varphi_C = 0$ (vì có nối đất)

Như vậy, bây giờ chỉ còn lại 2 điểm nút là A và B tương ứng có điện áp là φ_A và φ_B

Từ đó, ta tính được dòng điện trong các nhánh:

$$I_1 = \frac{E_1 - U_{AC}}{R_1} = (E_1 - \varphi_A) \cdot g_1$$

$$I_2 = \frac{E_2 - U_{BA}}{R_2} = (E_2 - \varphi_B + \varphi_A) \cdot g_2$$

$$I_3 = \frac{U_{AB}}{R_3} = (\varphi_A - \varphi_B) \cdot g_3$$

$$I_4 = \frac{E_4 - U_{AC}}{R_4} = (E_4 - \varphi_A) \cdot g_4$$

$$I_5 = \frac{U_{BC}}{R_5} = \varphi_B \cdot g_5$$

$$I_6 = \frac{E_6 - U_{BC}}{R_6} = (E_6 - \varphi_B) \cdot g_6$$

Áp dụng định luật Kirchhoff 1 tại nút A, ta có:

$$I_1 - I_2 - I_3 + I_4 = 0$$

Thay biểu thức các dòng điện vào ta có:

$$(E_1 - \varphi_A) \cdot g_1 - (E_2 - \varphi_B + \varphi_A) \cdot g_2 - (\varphi_A - \varphi_B) \cdot g_3 + (E_4 - \varphi_A) \cdot g_4 = 0$$

$$\Rightarrow \varphi_A (g_1 + g_2 + g_3 + g_4) - \varphi_B (g_2 + g_3) = E_1 \cdot g_1 - E_2 \cdot g_2 + E_4 \cdot g_4$$

Đặt $g_{AA} = g_1 + g_2 + g_3 + g_4$: là tổng điện dẫn các nhánh nối tới nút A

$g_{AB} = g_2 + g_3$: là tổng điện dẫn nối trực tiếp giữa hai nút A và B

$\sum_A E \cdot g = E_1 \cdot g_1 - E_2 \cdot g_2 + E_4 \cdot g_4$: là tổng nguồn dòng hướng tới nút A

Ta có:
$$\boxed{g_{AA} \cdot \varphi_A - g_{AB} \cdot \varphi_B = \sum E \cdot g} \quad (2.18)$$

Tương tự, áp dụng định luật Kirchhoff 1 tại nút B, ta có:

$$I_2 + I_3 - I_5 + I_6 = 0$$

Thay dòng điện các nhánh vào trong phương trình, ta có:

$$(E_2 - \varphi_B + \varphi_A) \cdot g_2 + (\varphi_A - \varphi_B) \cdot g_3 + \varphi_B \cdot g_5 + (E_6 - \varphi_B) \cdot g_6 = 0$$

$$\Rightarrow \varphi_B (g_2 + g_3 + g_5 + g_6) - \varphi_A (g_2 + g_3) = E_2 \cdot g_2 + E_6 \cdot g_6$$

Đặt $g_{BB} = g_2 + g_3 + g_5 + g_6$: là tổng điện dẫn nối tới nút B

$g_{AB} = g_2 + g_3$: là tổng điện dẫn nối trực tiếp giữa hai nút A và B

$\sum_B E \cdot g = E_2 \cdot g_2 + E_6 \cdot g_6$: là tổng nguồn dòng hướng tới nút A

Ta có:
$$-g_{AB} \cdot \varphi_A + g_{BB} \cdot \varphi_B = \sum E \cdot g \quad (2.19)$$

Giải hệ phương trình (2.18) và (2.19) với hai ẩn φ_A và φ_B , ta sẽ tính ra dòng điện các nhánh.

Nói chung, giải mạch điện bằng phương pháp điện thế nút gồm các bước sau:

Bước 1: Xác định số nút m

Bước 2: Chọn 1 nút bất kỳ có điện thế biết trước.

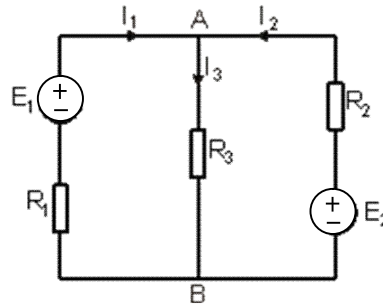
Bước 3: Tính tổng dẫn của các nhánh nối từ mỗi nút và tính tổng dẫn chung của các nhánh giữa hai nút và điện dẫn của các nhánh có nguồn

Bước 4: Thành lập hệ phương trình điện thế nút

Bước 5: Giải hệ phương trình ta được điện thế của mỗi nút

Bước 6: Tính dòng điện trong các nhánh

Ví dụ 9: Cho mạch điện như hình vẽ có : $E_1 = 125V$; $E_2 = 10V$; $R_1 = 3\Omega$; $R_2 = 2\Omega$; $R_3 = 4\Omega$. Tìm dòng điện trên các nhánh điện áp đặt vào tải R_3 bằng pp điện thế nút



Hình 2.23: ví dụ 9

Giải:

Giả thiết $\varphi_B = 0$, $U_{AB} = \varphi_A$

Điện áp giữa hai nút A và B

$$U_{AB} = \frac{\sum_A E \cdot g}{\sum g_{AA}} = \frac{E_1 \cdot g_1 + E_2 \cdot g_2}{g_1 + g_2 + g_3} = \frac{\frac{125}{3} + \frac{90}{2}}{\frac{1}{3} + \frac{1}{2} + \frac{1}{4}} = 80 \text{ (V)}$$

Dòng điện trong các nhánh:

$$I_1 = \frac{E_1 - U_{AB}}{R_1} = \frac{125 - 80}{3} = 15 \text{ (A)}$$

$$I_2 = \frac{E_2 - U_{AB}}{R_2} = \frac{90 - 80}{2} = 5 \text{ (A)}$$

$$I_3 = \frac{U_{AB}}{R_3} = \frac{80}{4} = 20 \text{ (A)}$$

2.2.3. Phương pháp dòng điện vòng (dòng mắt lưới)

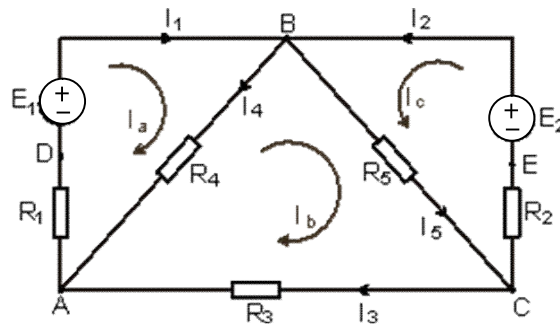
Xét một mạch điện như hình vẽ 2.30:

Gọi $I_1; I_2; I_3; I_4; I_5$ là dòng điện của mỗi nhánh

Gọi $I_a; I_b; I_c$ là dòng điện của mỗi vòng

Nhìn trên hình vẽ, ta thấy:

$$\begin{aligned} I_1 &= I_a & ; & & I_2 &= I_b & ; & & I_3 &= I_c \\ I_4 &= I_a - I_c & ; & & I_5 &= I_c + I_b \end{aligned}$$



Hình 2.30: Phương pháp dòng điện vòng

Áp dụng định luật Kirchhoff II:

$$\text{Đối với vòng ADBA: } I_a R_1 + I_a R_4 - I_c R_4 = E_1 \quad (1)$$

$$\text{Đối với vòng BECB: } I_b R_2 + I_b R_5 + I_c R_5 = E_2 \quad (2)$$

$$\text{Đối với vòng ABCA: } -I_a R_4 + I_b R_5 + I_c R_3 + I_c R_4 + I_c R_5 = 0 \quad (3)$$

Giải hệ phương trình (1), (2), (3) ta xác định được $I_a; I_b; I_c$

Các bước giải theo phương pháp dòng điện mạch vòng như sau:

Bước 1: Xác định $(m - n + 1)$ mạch vòng độc lập và tùy ý vẽ chiều dòng điện mạch vòng, thông thường nên chọn chiều các dòng điện mạch vòng giống nhau, thuận tiện cho việc lập hệ phương trình.

Bước 2: Viết phương trình Kirchhoff II cho mỗi mạch vòng theo các dòng điện mạch vòng đã chọn

Bước 3: Giải hệ phương trình vừa thiết lập, ta có dòng điện mạch vòng

Bước 4: Tính dòng điện các nhánh theo dòng điện mạch vòng như sau: dòng điện mỗi nhánh bằng tổng đại số dòng điện mạch vòng chạy qua nhánh ấy

Ví dụ 10: Xác định dòng điện các nhánh của mạch điện như hình vẽ 2.30. Biết $E_1 = 120V$; $E_2 = 110V$; $r_1 = r_2 = 1\Omega$; $r_3 = 2\Omega$; $r_4 = 9\Omega$; $r_5 = 4\Omega$

Giải:

Giải bằng phương pháp dòng điện vòng

Từ đó, lập được hệ phương trình (1, 2, 3) như ở trên

Thay số vào, ta có:

$$I_a(1+9) - I_c 9 = 120 \quad (4)$$

$$I_b(1+4) + I_c 4 = 110 \quad (5)$$

$$I_a 9 + I_b 4 + I_c(2+9+4) = 0 \quad (6)$$

Từ (4) và (5) rút ra $I_a; I_b$ rồi thay vào (6) ta tính được $I_c = 5,4 A$

$$\text{Thay vào (4) rút ra: } I_a = \frac{120 + 5,4 \cdot 9}{10} = 16,86 (A)$$

$$\text{Thay vào (5) rút ra: } I_b = \frac{110 - 5,4 \cdot 4}{5} = 17,68 (A)$$

Dòng điện trong các nhánh:

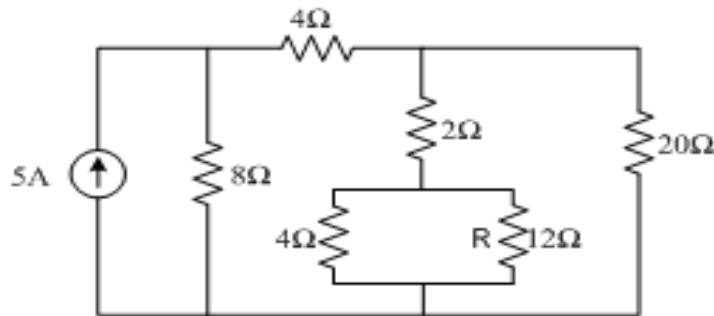
$$I_1 = I_a = 16,86(A) \quad ; \quad I_2 = I_b = 17,68(A) \quad ; \quad I_3 = I_c = 5,4(A)$$

$$I_4 = I_a - I_c = 16,86 - 5,4 = 11,46(A) \quad I_5 = I_c + I_b = 5,4 + 17,68 = 23,08(A)$$

CÂU HỎI VÀ BÀI TẬP

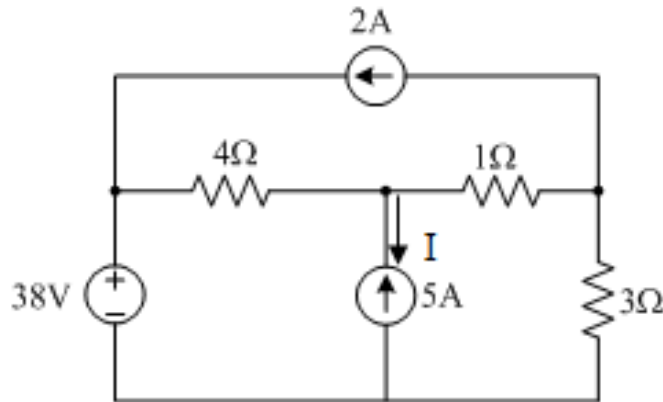
2.1 Cho mạch điện như hình 2.31:

Tính công suất trên điện trở R?



Hình 2.31: Bài tập 2.1

2.2. Cho mạch điện như hình vẽ: Tính dòng điện I ?

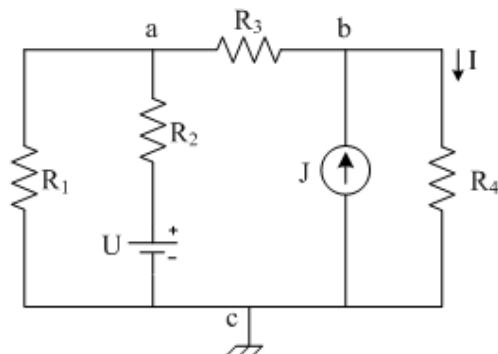


Hình 2.32: Bài tập 2.2

2.3. Cho mạch điện như hình :

Cho $R_1=3\Omega$; $R_2=R_4=6\Omega$; $R_3=2\Omega$; $U=12V$, $J=4A$

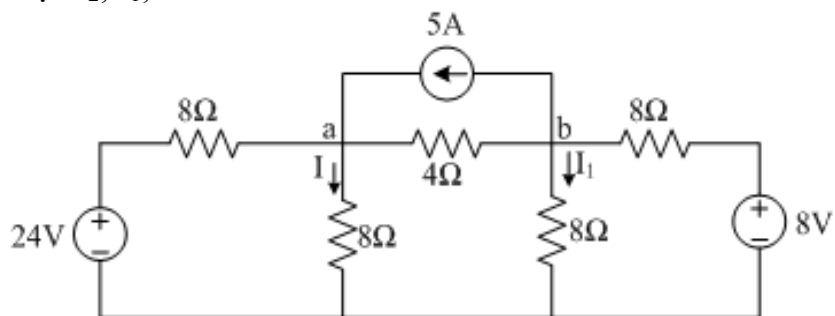
Tìm dòng điện I



Hình 2.33: Bài tập 2.3

2.4 Cho mạch điện như hình 2.34

Tìm dòng điện I_2 ; I_1 ; I ?



Hình 2.34: Bài tập 2.4

CHƯƠNG 3: DÒNG ĐIỆN XOAY CHIỀU HÌNH SIN

Giới thiệu:

Trong kỹ thuật và đời sống, dòng điện xoay chiều được dùng rộng rãi vì nó có nhiều ưu điểm so với dòng điện một chiều. Dòng điện xoay chiều dễ dàng truyền tải đi xa, dễ dàng thay đổi điện áp nhờ máy biến áp. Máy phát điện và động cơ điện xoay chiều làm việc tin cậy, vận hành đơn giản, chi số kinh tế, kỹ thuật cao. Khi cần thiết dễ dàng biến đổi dòng xoay chiều thành dòng một chiều nhờ các thiết bị nắn điện.

Mục tiêu:

- Phân tích được các khái niệm và đại lượng đặc trưng của mạch điện xoay chiều
- Giải thích được mối quan hệ qua lại giữa các đại lượng điện áp, dòng điện, công suất qua các biểu thức trong mạch điện xoay chiều
- Tính toán được các thông số cơ bản của mạch điện xoay chiều không phân nhánh đơn giản
- Vận dụng linh hoạt các phương pháp giải mạch để tính toán các thông số trong mạch điện phân nhánh

Nội dung chính:

1. Khái niệm về dòng điện xoay chiều

1.1 Khái niệm

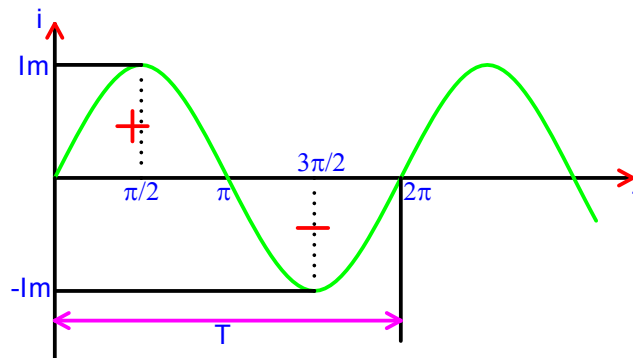
Dòng điện xoay chiều là dòng điện thay đổi cả chiều và trị số theo thời gian. Dòng điện xoay chiều thường là dòng điện biến đổi tuần hoàn, nghĩa là cứ sau một khoảng thời gian nhất định, nó lặp lại quá trình biến thiên cũ.

Chu kỳ: Khoảng thời gian ngắn nhất để dòng điện lặp lại quá trình biến thiên cũ gọi là chu kỳ.

Tần số : Số chu kỳ dòng điện thực hiện được trong một giây gọi là tần số.

Dòng điện xoay chiều hình sin

Dòng điện xoay chiều hình sin là dòng điện xoay chiều biến thiên theo quy luật hình sin đối với thời gian gọi là dòng điện xoay chiều hình sin.



Hình 3.1: Đồ thị theo thời gian của dòng điện xoay chiều hình sin:

- Trục hoành biểu thị thời gian t.
- Trục tung biểu thị dòng điện i.

Biểu thức của dòng điện xoay chiều hình sin là: $i = I_m \sin(\omega t + \psi_i)$ (3.1)

1.2. Các đại lượng đặc trưng

1.2.1 Trị số tức thời

Trên đồ thị, tại mỗi thời điểm t nào đó, dòng điện có một giá trị tương ứng gọi là trị số tức thời của dòng điện xoay chiều.

Ký hiệu: $i(t)$ hoặc i .

Tương tự như dòng điện, trị số tức thời của điện áp ký hiệu là u , của sđđ ký là e

1.2.2 Trị số cực đại (biên độ)

Giá trị lớn nhất của trị số tức thời trong một chu kỳ gọi là trị số cực đại hay biên độ của nguồn điện xoay chiều.

Ký hiệu của biên độ bằng chữ hoa, có chỉ số m: I_m

Ngoài ra còn có biên độ điện áp là U_m , biên độ sđđ là E_m

1.2.3 Chu kỳ T

Khoảng thời gian ngắn nhất để dòng điện lặp lại quá trình biến thiên cũ gọi là chu kỳ. Ký hiệu: T, Đơn vị: sec(s)

1.2.4 Tần số f

Số chu kỳ dòng điện thực hiện được trong một giây gọi là tần số.

$$\text{Ký hiệu: } f, \text{ Ta có: } f = \frac{1}{T} \quad (3.2)$$

$$\text{Đơn vị: Hec (Hz); } \begin{aligned} 1\text{KHz} &= 10^3 \text{ Hz} \\ 1\text{MHz} &= 10^6 \text{ Hz} = 10^3 \text{ KHz} \end{aligned}$$

Nước ta và phần lớn các nước trên thế giới đều sản xuất dòng điện công nghiệp có tần số là $f = 50\text{Hz}$.

1.2.5 Tần số góc ω

Tần số góc là tốc độ biến thiên của dòng điện hình sin.

$$\text{Ký hiệu: } \omega; \quad \omega = 2\pi f = \frac{2\pi}{T} \text{ rad/s.} \quad (3.3)$$

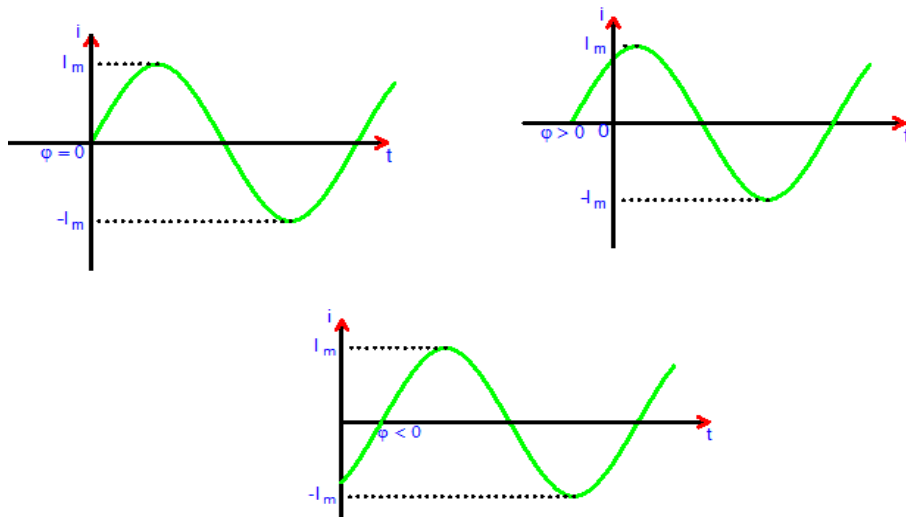
1.2.6 Pha và pha ban đầu

Góc $(\omega t + \psi)$ trong biểu thức các đại lượng hình sin xác định trạng thái (trị số và chiều) của đại lượng tại thời điểm t nào đó gọi là góc pha, hoặc gọi tắt là pha.

Khi $t = 0$ thì $(\omega t + \psi) = \psi$ vì thế ψ được gọi là góc pha ban đầu hay pha đầu.

Nếu $\psi > 0$ thì quy ước điểm bắt đầu của đường cong biểu diễn nó sẽ lệch về phía trái gốc toạ độ một góc là ψ .

Nếu $\psi < 0$ thì ngược lại, điểm bắt đầu của đường cong biểu diễn nó sẽ lệch về phía phải gốc toạ độ một góc là ψ .



Hình 3.2: pha của dòng điện xoay chiều hình sin:

Ví dụ 1: Cho $u = 100 \sin(\omega t + \pi/2)$ (V)

- a) Xác định giá trị tức thời tại thời điểm $t = 0, t = T/4, t = T/2, t = 3T/4, t = T$.
- b) Vẽ đồ thị hình sin của u với t từ 0 đến T .

Giải:

a) Khi $t = 0 \Rightarrow u(0) = 100 \sin \frac{\pi}{2} = 100$ (V)

Khi $t = T/4 \Rightarrow u\left(\frac{T}{4}\right) = 100 \sin\left(\frac{2\pi}{T} \cdot \frac{T}{4} + \frac{\pi}{2}\right) = 100 \sin \pi = 0$ (V)

trong đó : $\omega = 2\pi f = \frac{2\pi}{T}$

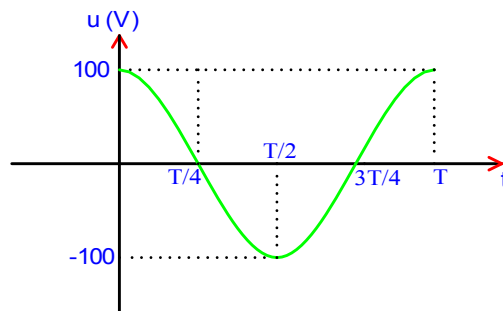
Khi $t = T/2 \Rightarrow u\left(\frac{T}{2}\right) = 100 \sin\left(\frac{2\pi}{T} \cdot \frac{T}{2} + \frac{\pi}{2}\right) = 100 \sin \frac{3\pi}{2} = -100$ (V)

Khi $t = 3T/4 \Rightarrow u\left(\frac{3T}{4}\right) = 100 \sin\left(\frac{2\pi}{T} \cdot \frac{3T}{4} + \frac{\pi}{2}\right) = 100 \sin 2\pi = 0$ (V)

Khi $t = T \Rightarrow u(T) = 100 \sin\left(\frac{2\pi}{T} \cdot T + \frac{\pi}{2}\right) = 100 \sin \frac{5\pi}{2} = 100$ (V)

b) Biểu diễn hình sin theo điện áp u :

Ta có : $u = 100 \sin(\omega t + \pi/2) = U_m \sin(\omega t + \varphi_u)$



Hình 3.3: Đồ thị ví dụ 1:

1.2.7 Pha và sự lệch pha

Trị số tức thời của dòng điện : $i = I_m \sin(\omega t + \varphi_i)$ (A) (3.4)

Trị số tức thời của điện áp : $u = U_m \sin(\omega t + \varphi_u)$ (V) (3.5)

Góc lệch pha giữa điện áp và dòng điện ký hiệu là φ và được định nghĩa như sau:

$$\varphi = \varphi_u - \varphi_i \quad (4.6)$$

$\varphi=0 \Rightarrow \varphi_u = \varphi_i$: Điện áp trùng pha với dòng điện $\Rightarrow u$ và i cùng pha nhau

$\varphi > 0 \Rightarrow \varphi_u > \varphi_i$: điện áp vượt trước dòng điện $\Rightarrow u$ nhanh pha hơn so với i

$\varphi < 0 \Rightarrow \varphi_u < \varphi_i$: điện áp chậm sau dòng điện $\Rightarrow u$ trễ pha so với i

$\varphi = \pm\pi \Rightarrow u$ và i ngược pha nhau

$\varphi = \pm\pi/2 \Rightarrow u$ và i vuông góc nhau

1.2.8 Trị số hiệu dụng:

Ta biết rằng, tác dụng nhiệt và lực điện từ tỷ lệ với bình phương dòng điện. Đối với dòng điện biến thiên có chu kỳ T thì tác dụng này tỷ lệ với trị số trung bình bình phương của dòng điện trong một chu kỳ T

Trị số trung bình bình phương trong một chu kỳ được gọi là trị số hiệu dụng I
Từ đó rút ra biểu thức trị số của dòng điện hình sin là:

$$I = \sqrt{\frac{1}{T} \int_0^T i^2 dt} \quad (3.6)$$

Giả sử $i = I_m \sin \omega t$, thay vào biểu thức (3.6)

$$\begin{aligned} I &= \sqrt{\frac{1}{T} \int_0^T i^2 dt} = \frac{1}{T\omega} \int_0^{2\pi} I_m^2 \sin^2 \omega t . d(\omega t) = \frac{I_m^2}{2\pi} \int_0^{2\pi} \frac{1 - \cos 2\omega t}{2} . d(\omega t) \\ &= \frac{I_m^2}{2\pi} \left[\frac{\omega t}{2} - \frac{\sin 2\omega t}{4} \right]_0^{2\pi} = \frac{I_m^2}{2} \end{aligned}$$

Rút ra:

$$I = \frac{I_m}{\sqrt{2}} \quad (3.7)$$

Trong đó: I là trị số hiệu dụng của dòng điện.

Tương tự, ta có:

Trị số hiệu dụng của điện áp:

$$U = \frac{U_m}{\sqrt{2}} \quad (3.8)$$

Trị số hiệu dụng của suất điện động:

$$\boxed{E = \frac{E_m}{\sqrt{2}}} \quad (3.9)$$

Trị số hiệu dụng là một đại lượng quan trọng của mạch điện xoay chiều. Ta nói dòng điện xoay chiều này bằng bao nhiêu ampe hoặc điện áp xoay chiều này bằng bao nhiêu volt là ta nói đến trị số hiệu dụng của chúng. Các trị số ghi trên nhãn của các thiết bị điện, các dụng cụ đo lường (sử dụng dòng điện xoay chiều) là trị số hiệu dụng.

Ví dụ 2 Dòng điện hình sin $i = 4,5 \sin\left(314t - \frac{\pi}{4}\right)$ (A) chạy qua điện trở $R = 10\Omega$.

Tính công suất P, điện năng A của điện trở tiêu thụ trong 24h.

Giải:

Trị số cực đại của dòng điện $I_m = 4,5(A)$

Trị số hiệu dụng của dòng điện qua điện trở: $I = \frac{I_m}{\sqrt{2}} = \frac{4,5}{\sqrt{2}} = 3,18(A)$

Công suất điện của điện trở:

$$P = U.I.\cos\varphi = R.I^2 = 10.(3,18)^2 = 101,1 \text{ (W)}$$

Điện năng điện trở tiêu thụ trong 20h

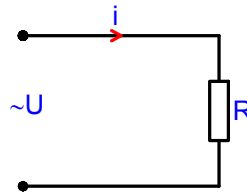
$$A = P.t = 101,1.20 = 2022 \text{ (Wh)} = 2,022 \text{ (Kwh)}$$

2. Một số phương pháp giải mạch điện xoay chiều

2.1 Giải mạch điện xoay chiều không phân nhánh

2.1.1 Mạch điện xoay chiều thuần điện trở

Quan hệ giữa dòng điện và điện áp:



Hình 3.4: Mạch điện thuần trở:

Giả sử ta có mạch điện với hệ số tự cảm rất bé có thể bỏ qua, và không có thành phần điện dung, chỉ còn điện trở R, ta gọi đó là nhánh thuần trở.

Khi cho dòng điện $i_R = I_m \cdot \sin \omega t = I \cdot \sqrt{2} \cdot \sin \omega t$ chạy qua điện trở R.

Ở tại một thời điểm t bất kỳ, áp dụng định luật Ohm ta có điện áp trên điện trở:

$$u_R = R \cdot i_R = R \cdot I \cdot \sqrt{2} \cdot \sin \omega t = U_R \sqrt{2} \cdot \sin \omega t$$

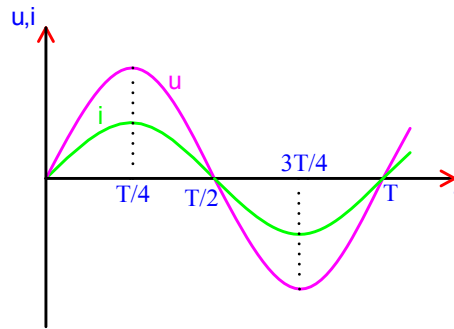
$$\Rightarrow \boxed{u_R = U_m \sin \omega t}$$

$$\text{Ở đây: } U_R = I \cdot R \quad \text{hay } I = \frac{U_R}{R} \quad (3.10)$$

Trong nhánh thuần điện trở, trị hiệu dụng của dòng điện tỉ lệ thuận với trị hiệu dụng của điện áp đặt vào nhánh, tỉ lệ nghịch với điện trở nhánh.
So sánh giữa biểu thức dòng điện và điện áp, ta thấy trong nhánh xoay chiều thuần điện trở, dòng điện và điện áp đồng pha, tức là

$$\varphi = \varphi_u - \varphi_i = 0 \quad (3.11)$$

Mạch biểu diễn vectơ:



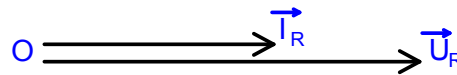
Hình 3.5: Đồ thị mạch điện thuần trở:

Đồ thị hình sin:

Đồ thị hình vectơ:

Vectơ dòng điện: $I_R = I_R < 0^\circ$

Vectơ điện áp: $U_R = U_R < 0^\circ$



Hình 3.6 : Đồ thị véc tơ mạch điện thuần trở:

Công suất:

Công suất tức thời đưa vào đoạn mạch thuần tuý điện trở:

$$P_R = u.i = U_m I_m \sin^2 \omega t = 2.U.I.\sin^2 \omega t \quad (3.12)$$

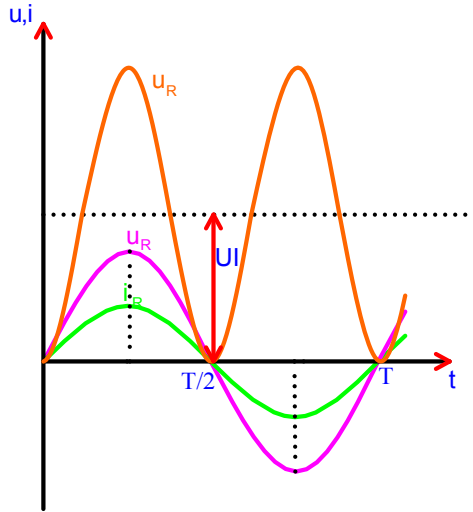
$$\text{Vì } \sin^2 \omega t = \frac{1 - \cos 2\omega t}{2}$$

$$\text{Nên } P_R = 2.U.I.\frac{1 - \cos 2\omega t}{2} = U.I.(1 - \cos 2\omega t) = U.I - U.I \cos 2\omega t$$

Như vậy công suất tức thời gồm hai phần:

- phần không đổi $U.I$
- phần biến đổi $-U.I \cos 2\omega t$

Ta thấy trong cả chu kỳ dòng điện, điện áp và dòng điện luôn luôn cùng chiều nên $P_R \geq 0$



Hình 3.7: Đồ thị công suất mạch điện thuần trở:

Nghĩa là: năng lượng dòng điện xoay chiều trong mạch thuần trở luôn đưa từ nguồn đến tải R để tiêu tán năng lượng. Do đó, người ta đưa ra khái niệm về công suất tác dụng P

$$P = U.I = R.I^2 = \frac{U^2}{R} \quad (3.13)$$

Đơn vị của công suất tác dụng: W hoặc Kw

$$1kW = 10^3 W$$

Điện năng tiêu thụ trong thời gian t được tính theo công suất tác dụng:

$$W = P.t$$

Ví dụ: Một bóng đèn có ghi 220V, 100W mắc vào mạch xoay chiều có điện áp:

$$u = 231\sqrt{2} \cdot \sin(314t + 30^\circ) \quad (V)$$

Xác định dòng điện qua đèn, công suất và điện năng đèn tiêu thụ trong 4h. Coi bóng đèn như nhánh thuần điện trở.

Giải:

$$\text{Điện trở đèn ở chế độ định mức: } R = \frac{U_{dm}^2}{P_{dm}} = \frac{220^2}{100} = 484 \quad (\Omega)$$

(U_{dm} , P_{dm} là điện áp và công suất định mức ghi trên bóng)

Trị số hiệu dụng của dòng điện tính theo định luật Ohm:

$$I = \frac{U}{R} = \frac{231}{484} = 0,48 \quad (A)$$

Vì u và i đồng pha nhau nên biểu thức của dòng điện là:

$$i = I\sqrt{2} \cdot \sin(\omega t + \varphi) = 0,48 \cdot \sqrt{2} \cdot \sin(314t + 30^\circ) \quad (A)$$

Công suất bóng tiêu thụ:

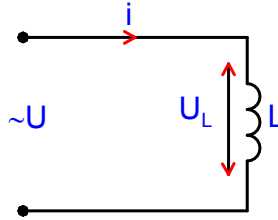
$$P = R.I^2 = 484 \cdot (0,48)^2 = 110 \quad (W)$$

Điện năng bóng tiêu thụ trong 4h:

$$W = P.t = 110.4 = 440 \text{ (Wh)}$$

2.1.2. Mạch điện xoay chiều thuần điện cảm

Quan hệ dòng điện và điện áp:



Hình 4.8: Mạch điện thuần cảm

Nhánh có cuộn dây với hệ số tự cảm L khá lớn, điện trở đủ bé để có thể bỏ qua và không có thuần điện dung được gọi là nhánh thuần điện cảm.

Khi có dòng điện $i_L = I_m \cdot \sin \omega t = I \cdot \sqrt{2} \cdot \sin \omega t$ chạy qua đoạn mạch thuần tuý điện cảm L . Vì dòng điện biến thiên nên trong cuộn dây sẽ cảm ứng ra suất điện động tự cảm e_L và giữa hai cực của cuộn dây sẽ có điện áp cảm ứng u_L .

$$\begin{aligned} u_L = -e_L &= L \cdot \frac{di}{dt} = L \cdot \frac{d(I\sqrt{2} \cdot \sin \omega t)}{dt} = \omega \cdot L \cdot I \cdot \sqrt{2} \cos \omega t \\ &= \omega \cdot L \cdot I \cdot \sqrt{2} \sin\left(\omega t + \frac{\pi}{2}\right) = U_L \sqrt{2} \cdot \sin\left(\omega t + \frac{\pi}{2}\right) \end{aligned}$$

$$\text{Vậy: } u_L = U_L \cdot \sqrt{2} \cos \omega t = U_L \cdot \sqrt{2} \cdot \sin\left(\omega t + \frac{\pi}{2}\right) \quad (3.14)$$

$$\text{Trong đó: } U_L = \omega \cdot L \cdot I = X_L \cdot I_L \quad (3.15)$$

$$\text{hoặc: } I_L = \frac{U_L}{X_L} \quad (3.16)$$

Trị hiệu dụng của dòng điện trong nhánh thuần điện cảm tỉ lệ với trị hiệu dụng điện áp đặt vào nhánh, tỉ lệ nghịch với cảm kháng của nhánh.

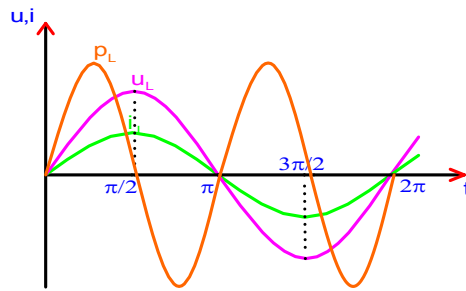
$$\text{Ở đây: } X_L = \omega L = 2\pi f L \quad (3.17)$$

Đơn vị của cảm kháng:

$$[X_L] = [\omega][L] = \frac{1}{s} \cdot \Omega \cdot s = \Omega$$

Trong nhánh xoay chiều thuần cảm. Dòng điện chậm sau điện áp một góc $\frac{\pi}{2}$,

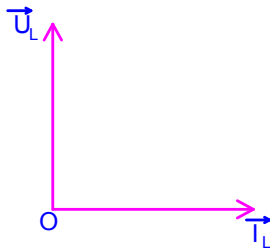
$$\text{tức là: } \varphi = \varphi_u - \varphi_i = \frac{\pi}{2} - 0 = \frac{\pi}{2} > 0$$



Hình 3.9: Đồ thị p điện thuần cảm:

Vector dòng điện: $I_L = I_L \angle 0^\circ$

Vector điện áp: $U_L = U_L \angle \frac{\pi}{2}$



Hình 3.10: Đồ thị vector mạch điện thuần cảm:

Công suất:

Công suất tức thời trong nhánh thuần điện cảm:

$$P = u.i = U_L \sqrt{2} \cdot \cos \omega t \cdot I_L \sqrt{2} \sin \omega t = 2U_L I_L \frac{\sin 2\omega t}{2} = U_L I_L \sin 2\omega t \quad (3.18)$$

Trong khoảng $\omega t = 0 \div \pi/2$: dòng điện u_L và i_L cùng dấu nên $p_L = u_L \cdot i_L > 0$, nguồn cung cấp năng lượng cho mạch và tích lũy lại trong từ trường điện cảm.

Trong khoảng tiếp theo $\omega t = \pi/2 \div \pi$, u_L và i_L ngược chiều nên $p_L = u_L \cdot i_L < 0$, năng lượng tích lũy trong từ trường đưa ra ngoài đoạn mạch.

Từ đó ta thấy rằng: “ trong đoạn mạch thuần túy điện cảm không có hiện tượng tiêu tán năng lượng mà chỉ có hiện tượng tích phóng năng lượng một cách chu kỳ ”.

Để biểu thị cường độ quá trình trao đổi năng lượng của điện cảm ta đưa ra khái niệm công suất phản kháng Q_L của điện cảm.

$$\boxed{P = 0} \quad \boxed{Q_L = U_L \cdot I = X_L \cdot I^2 = \frac{U_L^2}{X_L}} \quad (3.19)$$

Đơn vị của công suất phản kháng: Var h

Ví dụ : Một cuộn dây thuần điện cảm $L=0,015H$, đóng vào nguồn điện có điện áp u , $u = 100\sqrt{2} \cdot \sin\left(314t + \frac{\pi}{3}\right)$ (V)

Tính trị số hiệu dụng I , và góc pha ban đầu dòng điện φ_i

Vẽ đồ thị vector dòng điện và điện áp.

Giải:

Điện kháng của cuộn dây: $X_L = \omega L = 314.0,015 \approx 4,71 \text{ } (\Omega)$

Trị số hiệu dụng của dòng điện: $I = \frac{U}{X_L} = \frac{100}{4,71} = 21,23 \text{ } (A)$

$$\varphi = \varphi_u - \varphi_i = \frac{\pi}{3} - \varphi_i = \frac{\pi}{2}$$

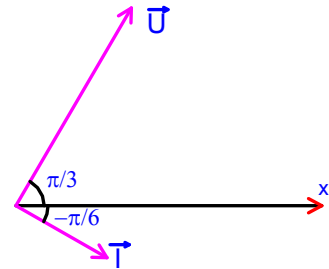
Góc pha ban đầu của dòng điện:

$$\Rightarrow \varphi_i = \frac{\pi}{3} - \frac{\pi}{2} = -\frac{\pi}{6}$$

Trị số tức thời của dòng điện:

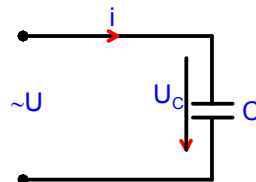
$$i = I\sqrt{2} \cdot \sin(\omega t + \varphi_i) = 21,32 \cdot \sqrt{2} \cdot \sin(314t - \frac{\pi}{6})$$

Đồ thị vector dòng điện và điện áp:



2.1.3. Mạch điện xoay chiều thuần điện dung

Quan hệ dòng và áp:



Hình 3.11: Mạch điện thuần dung:

Giả sử tụ điện có điện dung C , tổn hao không đáng kể, điện cảm của mạch có thể bỏ qua, đặt vào điện áp xoay chiều $u = U_m \cdot \sin \omega t$ tạo thành mạch thuần điện dung.

Khi đặt điện áp u_c đặt lên 2 cực của tụ điện lý tưởng thì qua tụ sẽ có dòng hình sin i_c .

Từ biểu thức $dq = C \cdot du_c$, lấy đạo hàm ta tìm biểu thức của dòng điện:

$$i = \frac{dq}{dt} = C \cdot \frac{du_c}{dt} = C \cdot \frac{d(U_c \sqrt{2} \cdot \sin \omega t)}{dt} = C \cdot U_c \cdot \omega \sqrt{2} \cos \omega t = I \sqrt{2} \cdot \cos \omega t = I \sqrt{2} \cdot \sin(\omega t + \frac{\pi}{2})$$

$$\text{Trong đó: } C \cdot \omega \cdot U_c \sqrt{2} = I \sqrt{2} \Rightarrow U_c = \frac{I}{C \omega} = X_c \cdot I \quad \text{với: } X_c = \frac{1}{\omega \cdot C} = \frac{1}{2\pi f C} \quad (3.20)$$

Như vậy, dung kháng tỉ lệ nghịch với điện dung của nhánh và tần số dòng điện. Tần số càng lớn thì dung kháng càng bé và ngược lại.

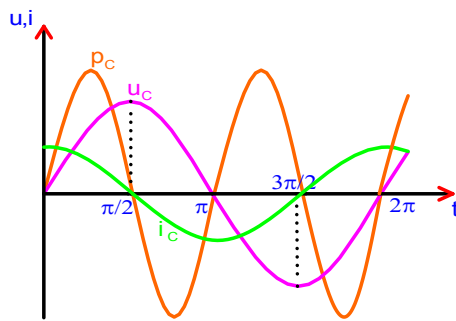
Đơn vị của dung kháng:

$$[X_c] = \frac{1}{[\omega][C]} = \frac{1}{\frac{1}{s} \Omega} = \Omega$$

Trong nhánh thuần điện dung, trị hiệu dụng dòng điện tỉ lệ với trị hiệu dụng điện áp đặt vào nhánh và tỉ lệ nghịch với dung kháng của nhánh.

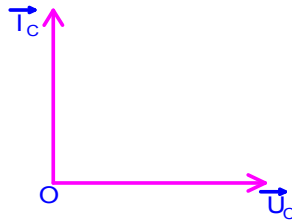
So sánh giữa biểu thức điện áp u và dòng điện ta thấy: dòng điện và điện áp có cùng tần số song lệch pha nhau một góc $\frac{\pi}{2}$. Dòng điện vượt trước điện áp một góc $\frac{\pi}{2}$. Tức là: $\varphi = \varphi_u - \varphi_i = 0 - \frac{\pi}{2} = -\frac{\pi}{2} < 0$

Đồ thị hình sin:



Hình 3.12: Đồ thị p mạch điện thuần dung:

Đồ thị vector:



Hình 3.13: Đồ thị vector mạch điện thuần dung:

Vector dòng điện: $I_c = I < \frac{\pi}{2}$

Vector điện áp: $U_c = U < 0$

Công suất:

Công suất tức thời trong nhánh thuần điện dung:

$$P = u_c \cdot i = U_c \sqrt{2} \cdot \sin \omega t \cdot I \sqrt{2} \cos \omega t = U_c I \sin 2\omega t \quad (3.21)$$

Trên đồ thị hình sin, vẽ các đường cong u_c , i_c và p_c .

Ta nhận thấy, trong khoảng $\omega t = 0 \div \pi/2$, u_C và i_C cùng chiều, tụ được nạp điện và $p_C = u_C \cdot i_C > 0$, năng lượng từ nguồn đưa đến tích lũy trong điện trường điện dung.

Trong khoảng tiếp theo $\omega t = \pi/2 \div \pi$, u_C và i_C ngược chiều, tụ phóng điện và $p_C = u_C \cdot i_C < 0$, năng lượng tích lũy trong điện trường tụ điện đưa ra ngoài đoạn mạch.

Từ đó ta thấy rằng: “trong đoạn mạch thuần túy điện dung không có hiện tượng tiêu tán năng lượng mà chỉ có hiện tượng tích phóng năng lượng điện trường một cách chu kỳ.

Do đó: $P = 0$

Để biểu thị cường độ quá trình trao đổi năng lượng của điện dung ta đưa ra khái niệm công suất phản kháng Q_C của điện dung:

$$Q_C = U_C \cdot I = X_C \cdot I^2 = \frac{U_C^2}{X_C} \quad (3.22)$$

Ví dụ Tụ điện có điện dung $C = 80 \mu F$, tổn hao không đáng kể, mắc vào nguồn điện áp xoay chiều $U = 380V$, tần số $f = 50Hz$. Xác định dòng điện và công suất phản kháng của nhánh.

Giải:

Dung kháng của nhánh:

$$X_C = \frac{1}{\omega C} = \frac{1}{2\pi f C} = \frac{1}{2.3.14.50.80.10^{-6}} \Omega$$

Trị số hiệu dụng của dòng điện:

$$I = \frac{U}{X_C} = \frac{380}{40} = 9,5(A)$$

Nếu lấy pha ban đầu của điện áp $\varphi_u = 0$ thì $\varphi_i = \pi/2$

Trị số tức thời của dòng điện:

$$i = 9,5 \cdot \sqrt{2} \cdot \sin(314t + \frac{\pi}{2}) \text{ (A)}$$

Công suất phản kháng:

$$Q = X_C \cdot I^2 = 40 \cdot (9,5)^2 = 3620 \text{Var} = 3,62K \text{ var}$$

2.1.4. Giải mạch xoay chiều R-L-C

Quan hệ dòng áp:

Xét mạch điện trong trường hợp tổng quát gồm cả ba thành phần R, L, C mắc nối tiếp nhau như hình vẽ.

Khi cho dòng điện $i = I\sqrt{2} \sin \omega t$ qua nhánh R-L-C mắc nối tiếp sẽ tạo nên thành phần điện áp giáng tương ứng

Dòng điện qua các phần tử gây nên các sụt áp:

$$u_R = U_R \cdot \sqrt{2} \cdot \sin \omega t \quad \Rightarrow \quad U_R = I \cdot R \quad (3.23)$$

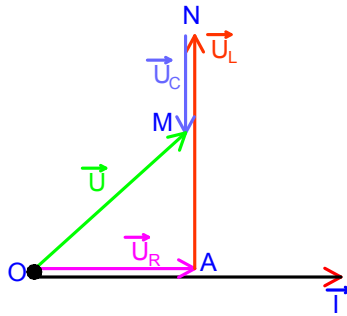
$$u_L = U_L \cdot \sqrt{2} \cdot \sin\left(\omega t + \frac{\pi}{2}\right) \quad \Rightarrow \quad U_L = I \cdot X_L \quad (3.24)$$

$$u_C = U_C \cdot \sqrt{2} \cdot \sin\left(\omega t - \frac{\pi}{2}\right) \quad \Rightarrow \quad U_C = I \cdot X_C \quad (3.25)$$

Gọi u là điện áp giữa hai đầu của đoạn mạch :

$$u = u_R + u_L + u_C \quad (3.26)$$

Biểu diễn bằng vectơ ta có :



Hình 3.14: Đồ thị vectơ mạch điện R, L, C

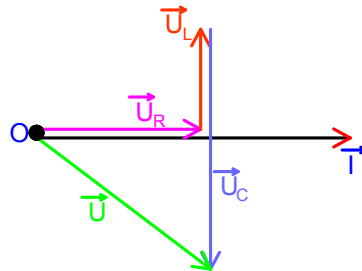
$$U = U_R + U_L + U_C \quad (3.27)$$

- Giả sử: $U_L = I \cdot X_L > U_C = I \cdot X_C \Rightarrow X_L > X_C$

Đồ thị vectơ như hình vẽ:

Khi $X_L > X_C$ thì $\varphi > 0$, dòng điện chậm pha sau điện áp một góc là φ hay nói cách khác là điện áp nhanh pha hơn so với dòng điện. Khi đó, ta bảo nhánh có tính điện cảm.

- Ngược lại, nếu $U_L = I \cdot X_L < U_C = I \cdot X_C \Rightarrow X_L < X_C$ thì đồ thị vectơ được biểu diễn như sau:



Hình 3.15: Đồ thị vectơ mạch điện R, L, C

Ta thấy, $\varphi < 0$, dòng điện vượt trước điện áp một góc φ hay điện áp chậm pha sau dòng điện một góc φ , ta bảo nhánh có tính điện dung

Định luật Ohm - Tổng trở - Tam giác trở kháng:

Nhìn vào đồ thị vector ta thấy, trong tam giác vuông OAM:

$$U = \sqrt{U_R^2 + (U_L - U_C)^2} = \sqrt{(I.R)^2 + (I.X_L - I.X_C)^2}$$

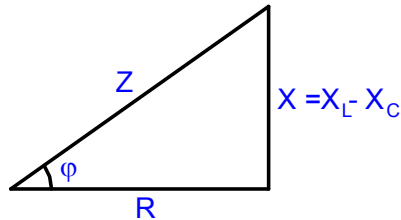
$$= I.\sqrt{R^2 + (X_L - X_C)^2} = I.Z$$

Trong đó: $Z = \sqrt{R^2 + (X_L - X_C)^2}$ (3.28)

Z gọi là tổng trở của mạch R-L-C

Đặt: $X = X_L - X_C$: được gọi là điện kháng của mạch

Phát biểu: điện trở R, điện kháng X và tổng trở Z là 3 cạnh của một tam giác vuông. Trong đó, cạnh huyền là tổng trở Z, hai cạnh góc vuông còn lại là điện trở R và điện kháng X



Hình 3.16: Tam giác tổng trở mạch điện R, L, C

Tam giác tổng trở giúp ta dễ dàng nhớ các quan hệ giữa các thông số R-L-C và tính ra góc lệch pha φ

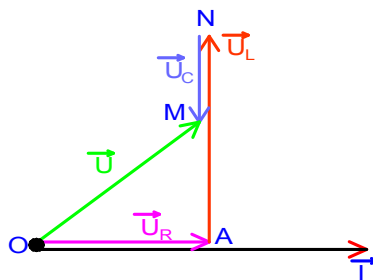
* Góc lệch pha φ giữa i và u : $tg\varphi = \frac{U_L - U_C}{U_R} = \frac{X_L - X_C}{R} = \frac{X}{R}$ (3.29)

2.1.5. Công suất và hệ số công suất trong mạch điện xoay chiều

a) Công suất tác dụng P:

Công suất tác dụng là công suất điện trở R tiêu thụ, đặc trưng cho quá trình biến đổi điện năng sang dạng năng lượng khác như nhiệt năng, quang năng ...

$$P = R.I^2$$
 (3.30)



Hình 3.17: Đồ thị vector điện áp mạch điện R, L, C

Mặt khác, ở đồ thị vector như hình vẽ bên, ta thấy :

$$U_R = R.I = U.\cos\varphi \quad (3.31)$$

$$\text{Thay vào, ta có: } P = R.I^2 = U.I.\cos\varphi \quad (3.32)$$

b) Công suất phản kháng Q:

Công suất phản kháng Q đặc trưng cho cường độ quá trình tích phóng năng lượng của điện từ trường trong mạch.

$$\text{Ta có: } Q = X.I^2 = (X_L - X_C).I^2 \quad (3.33)$$

Trong đồ thị vector hình vẽ trên, ta thấy:

$$U_X = X.I = U.\sin\varphi \quad (3.34)$$

thay vào biểu thức trên, ta có:

$$\text{Đơn vị: VAr} \quad \boxed{Q = X.I^2 = U.I.\sin\varphi} \quad (3.35)$$

c) Công suất biểu kiến S:

Để đặc trưng cho khả năng của thiết bị và nguồn thực hiện hai quá trình năng lượng xét ở trên, người ta đưa ra khái niệm công suất biểu kiến S được định nghĩa như sau:

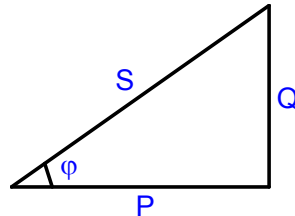
$$S = U.I = \sqrt{P^2 + Q^2} \quad (3.36)$$

Đơn vị: Volt-Ampe (VA)

*** Tam giác công suất:**

$$P = U.\cos\varphi = S.\cos\varphi$$

$$Q = U.\sin\varphi = S.\sin\varphi$$



Hình 3.18: Tam giác công suất mạch điện R, L, C

$$\Rightarrow P^2 + Q^2 = S^2 . (\cos^2\varphi + \sin^2\varphi) = S^2$$

$$\boxed{S = \sqrt{P^2 + Q^2}} \quad \boxed{\text{tg}\varphi = \frac{Q}{P}} \quad (3.37)$$

Do đó, có thể đặc trưng sự liên hệ giữa P, Q, S bằng một tam giác vuông gọi là tam giác công suất, trong đó S là cạnh huyền, P và Q là hai cạnh góc vuông

Đơn vị: P : W, kW, MW

Q : Var, kVAr, MVar

S : VA, kVA, MVA

Các trường hợp riêng:

Trong thực tế, mạch điện có thể không tồn tại đủ ba thông số R-L-C. Do đó, nếu vắng thành phần nào thì trong các biểu thức của điện áp, công suất và trở kháng bỏ qua các thành phần đó.

Mạch có R-L; $C = 0 \rightarrow X_C = 0 \rightarrow \varphi > 0 \rightarrow$ mạch có tính cảm

Mạch có R-C; $L = 0 \rightarrow X_L = 0 \rightarrow \varphi < 0 \rightarrow$ mạch có tính dung

Mạch có C-L; $R = 0 \rightarrow X = X_L - X_C$

- Nếu $X_L > X_C \rightarrow \varphi > 0 \rightarrow$ mạch có tính cảm

- Nếu $X_L < X_C \rightarrow \varphi < 0 \rightarrow$ mạch có tính dung

- Nếu $X = 0$ thì mạch thuần trở

Ví dụ : Một cuộn dây có điện trở $R = 10\Omega$, điện cảm

$L = 0,318 \cdot 10^{-1} H = \frac{1}{\pi} \cdot 10^{-1} H$, mắc nối tiếp với $C = \frac{1}{\pi} \cdot 10^{-3} F$, có $U = 200V$, $f = 50Hz$

a) tính điện áp U_L, U_C

b) vẽ đồ thị vectơ, tính chất mạch

c) tính các thành phần của công suất

Giải:

a) $X_L = L \cdot \omega = L \cdot 2\pi f = \frac{1}{\pi} \cdot 10^{-1} \cdot 2 \cdot \pi \cdot 50 = 10 (\Omega)$

Tổng trở trong cuộn dây:

$$Z_L = \sqrt{R^2 + (X_L)^2} = \sqrt{(10)^2 + (10)^2} = 10\sqrt{2} (\Omega)$$

$$X_C = \frac{1}{C \cdot \omega} = \frac{1}{C \cdot 2\pi f} = \frac{1}{2 \cdot \pi \cdot 50 \cdot \frac{1}{\pi} \cdot 10^{-3}} = 10 (\Omega)$$

Tổng trở của toàn mạch:

$$Z = \sqrt{R^2 + (X_L - X_C)^2} = \sqrt{(10)^2 + (10 - 10)^2} = 10 (\Omega)$$

Cường độ dòng điện trong mạch: $I = \frac{U}{Z} = \frac{200}{10} = 20 (A)$

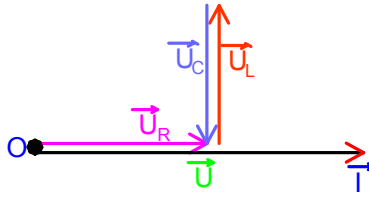
Các thành phần của tam giác điện áp:

$$U_L = I \cdot Z_L = 20 \cdot 10\sqrt{2} = 200\sqrt{2} (V)$$

$$U_C = I \cdot X_C = 20 \cdot 10 = 200 (V)$$

b) Góc lệch pha giữa điện áp và dòng điện: $\text{tg} \varphi = \frac{X_L - X_C}{R} = \frac{10 - 10}{10} = 0$

$$\Rightarrow \varphi = 0 \Rightarrow \text{mạch có tính thuần trở}$$



Hình 3.19: Đồ thị véc tơ ví dụ

c, Các thành phần trong tam giác công suất:

$$P = R \cdot I^2 = 10 \cdot 20^2 = 4000 \text{ (W)}$$

$$Q = (X_L - X_C) \cdot I^2 = 0$$

$$S^2 = P^2 + Q^2 = P = 4000 \text{ (VA)}$$

2.1.6. Cộng hưởng điện áp và nâng cao hệ số công suất

Hiện tượng và tính chất

Trong mạch điện xoay chiều R-L-C mắc nối tiếp nhau, hai thành phần điện áp U_L và U_C ngược pha nhau, trị số tức thời của chúng ngược dấu nhau ở mọi thời điểm và có tác dụng bù trừ nhau. Nếu trị số hiệu dụng của chúng bằng nhau thì chúng sẽ khử nhau và điện áp trong nguồn chỉ còn một thành phần giáng trên điện trở $U = U_R$ thì ta bảo mạch đó có hiện tượng cộng hưởng điện áp.

Khi có cộng hưởng: $U_L = -U_C$

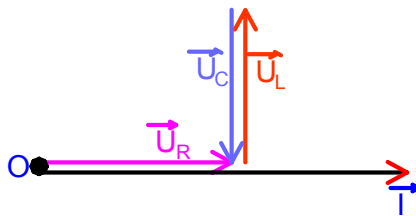
$$\text{Trị số hiệu dụng: } U_L = U_C \Leftrightarrow I \cdot X_L = I \cdot X_C \quad \boxed{X_L = X_C} \quad (3.38)$$

$$\omega L = \frac{1}{\omega C} \Leftrightarrow \omega^2 = \frac{1}{LC} \Rightarrow \omega = \frac{1}{\sqrt{LC}} \quad (3.39)$$

$$\text{Tổng trở của toàn nhánh: } Z = \sqrt{R^2 + (X_L - X_C)^2} = R \quad (3.40)$$

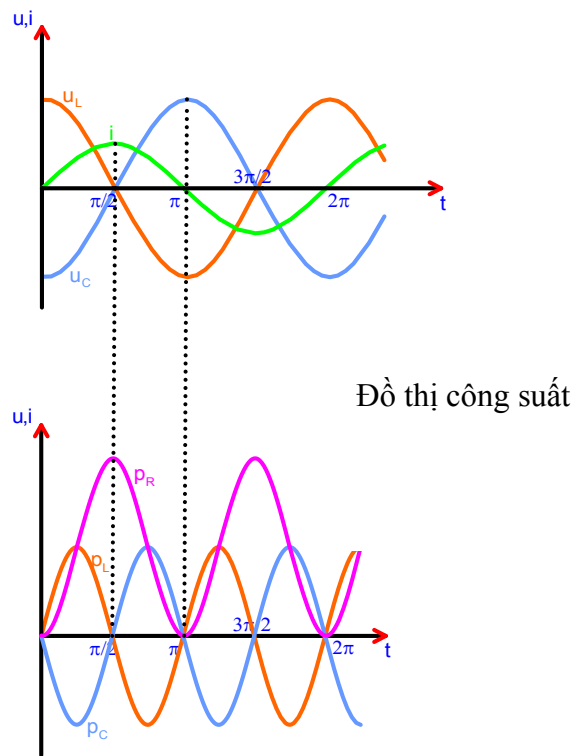
$$\text{tg}\varphi = \frac{X_L - X_C}{R} = 0 \Rightarrow \varphi = 0$$

Đồ thị vectơ:



Hình 3.20: Đồ thị véc tơ cộng hưởng điện áp

Đồ thị thời gian:



Hình 3.21: Đồ thị thời gian

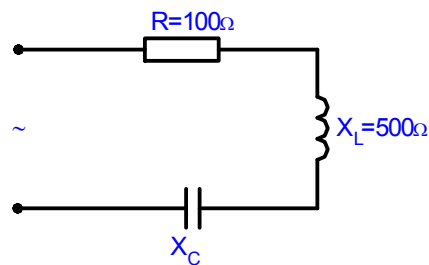
Ở mọi thời điểm, công suất P_L và P_C bằng nhau về trị số nhưng ngược nhau về dấu

Ở phần tư chu kỳ thứ nhất và thứ ba: $P_L > 0$ và $P_C < 0$, cuộn dây tích lũy năng lượng, còn tụ điện phóng điện.

Ở phần tư chu kỳ thứ hai và thứ tư: $P_L < 0$ và $P_C > 0$, tụ điện tích lũy năng lượng, còn cuộn dây phóng điện

Như vậy, ở mạch cộng hưởng điện áp có sự trao đổi năng lượng hoàn toàn giữa từ trường và điện trường. Còn năng lượng nguồn chỉ cung cấp cho điện trở R . Công suất phản kháng trong mạch $Q = 0$ vì không có sự trao đổi năng lượng giữa nguồn và các trường.

Ví dụ : Cho mạch R-L-C nối tiếp nhau như hình vẽ. Điện áp nguồn $U = 200V$, $f = 50Hz$. Xác định C để mạch có cộng hưởng nối tiếp. Tính dòng điện I và điện áp trên các phần tử và U_R , U_L và U_C .



Hình 3.22: Mạch điện ví dụ

Giải:

Để có cộng hưởng nối tiếp thì:

$$X_L = X_C = 500 \text{ } (\Omega)$$

Điện dung C của mạch điện:

$$C = \frac{1}{\omega X_C} = \frac{1}{2\pi f \cdot X_C} = \frac{1}{2\pi \cdot 50 \cdot 500} = 6,37 \cdot 10^{-6} \text{ F}$$

Dòng điện khi cộng hưởng:

$$I = \frac{U}{R} = \frac{200}{100} = 2 \text{ (A)}$$

Điện áp trên điện trở bằng điện áp nguồn:

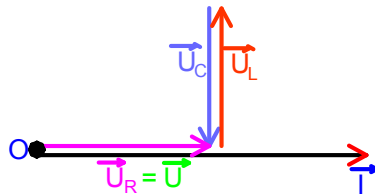
$$U_R = U = 200 \text{ (V)}$$

Điện áp trên điện cảm:

$$U_L = X_L \cdot I = 500 \cdot 2 = 1000 \text{ (V)}$$

Điện áp trên điện dung:

$$U_C = X_C \cdot I = 500 \cdot 2 = 1000 \text{ (V)}$$



Hình 3.23: Đồ thị vectơ của mạch khi cộng hưởng

Nâng cao hệ số công suất

Nâng cao hệ số công suất $\cos \varphi$ có 2 lợi ích cơ bản:

- Lợi ích to lớn về kinh tế cho ngành điện và doanh nghiệp.
- Lợi ích về kỹ thuật: nâng cao chất lượng cung cấp điện .

Cụ thể:

- Làm giảm tổn thất điện áp trên lưới điện
- Làm giảm tổn thất công suất trên lưới điện
- Làm giảm tổn thất điện năng trên lưới
- Làm tăng khả năng truyền tải của đường dây và biến áp

Biện pháp nâng cao hệ số công suất:

Có 2 nhóm biện pháp bù $\cos \varphi$

a. Nhóm biện pháp bù $\cos \varphi$ tự nhiên:

- Thay thế động cơ KĐB làm việc non tải bằng động cơ KĐB có công suất nhỏ hơn làm việc ở chế độ định mức.
- Thường xuyên bảo dưỡng và nâng cao chất lượng sửa chữa động cơ.
- Sắp xếp, sử dụng hợp lý các quá trình công nghệ của các thiết bị điện.

- Sử dụng động cơ đồng bộ thay cho động cơ KĐB.
- Thay thế các MBA làm việc non tải bằng các MBA có dung lượng nhỏ hơn làm việc ở chế độ định mức.

- Sử dụng chân lưu điện tử hoặc chân lưu sắt từ hiệu suất cao thay cho chân lưu thông thường.

b. Nhóm biện pháp bù cosφ nhân tạo:

Là giải pháp dùng các thiết bị bù (tụ bù hoặc máy bù). Các thiết bị bù phát ra Q để cung cấp 1 phần hoặc toàn bộ nhu cầu Q trong xí nghiệp.

2.2 Giải mạch điện xoay chiều phân nhánh

2.2.1 . Biểu diễn các đại lượng hình sin bằng số phức

Trong mạch điện hình sin, tần số hoặc tần số góc là chung cho các đại lượng hình sin nên mỗi đại lượng hình sin được đặc trưng bởi hai thông số: biên độ và góc pha ban đầu. Do đó, có thể dùng số phức để biểu diễn đại lượng hình sin:

$$i = I\sqrt{2} \sin(\omega t + \varphi_i) \quad \leftrightarrow \quad \dot{I} = I \angle \varphi_i = I.e^{j\varphi_i}$$

$$u = U\sqrt{2} \sin(\omega t + \varphi_u) \quad \leftrightarrow \quad \dot{U} = U \angle \varphi_u = U.e^{j\varphi_u}$$

Ví dụ : $i = 15 \sin\left(\omega t + \frac{\pi}{6}\right) \quad \leftrightarrow \quad \dot{I} = \frac{15}{\sqrt{2}} \angle \frac{\pi}{6} = I.e^{j\frac{\pi}{6}}$

$$u = 320\sqrt{2} \sin(\omega t - 30^\circ) \quad \leftrightarrow \quad \dot{U} = 320 \angle -30^\circ = I.e^{-j30^\circ}$$

a. Định luật Ohm dưới dạng phức

Cho mạch điện có trở kháng R, X đặt vào điện áp $u = U\sqrt{2} \sin(\omega t + \varphi_u)$ thì dòng điện trong mạch $i = I\sqrt{2} \sin(\omega t + \varphi_i)$

Chuyển về dạng phức:

$$i = I\sqrt{2} \sin(\omega t + \varphi_i) \quad \leftrightarrow \quad \dot{I} = I \angle \varphi_i = I.e^{j\varphi_i}$$

$$u = U\sqrt{2} \sin(\omega t + \varphi_u) \quad \leftrightarrow \quad \dot{U} = U \angle \varphi_u = U.e^{j\varphi_u}$$

Suy ra: $\frac{\dot{U}}{\dot{I}} = \frac{U.e^{j\varphi_u}}{I.e^{j\varphi_i}} = \frac{U}{I} e^{j(\varphi_u - \varphi_i)} = Z$

Định luật Ohm dưới dạng phức: $\dot{I} = \frac{\dot{U}}{Z}$ (3.41)

Ví dụ : Một nhánh $R = 3\Omega$, $X = X_L = 3\Omega$, đặt vào điện áp $u = 20\sqrt{2} \sin(314t + 80^\circ)$. Tìm dòng điện trong nhánh.

Giải:

$$u = 20\sqrt{2} \sin(314t + 80^\circ) \quad \leftrightarrow \quad \dot{U} = 20 \angle 80^\circ = 20.e^{j80^\circ}$$

Phức tổng trở:

$$Z = R + jX = 3 + j4$$

$$Z = \sqrt{a^2 + b^2} = \sqrt{3^2 + 4^2} = 5$$

$$\operatorname{tg} \varphi = \frac{b}{a} = \frac{4}{3} \rightarrow \varphi = \operatorname{arctg} \frac{4}{3} = 53,13^\circ$$

$$Z = 5 \cdot e^{j53,13^\circ}$$

Phức dòng điện được tính: $\dot{i} = \frac{\dot{U}}{Z} = \frac{20 \cdot e^{j80^\circ}}{5 \cdot e^{j53,13^\circ}} = 4 \cdot e^{j26,87^\circ}$

Dòng điện trong nhánh: $i = 4\sqrt{2} \sin(314t + 26,87^\circ)$

b. Định luật Kirchoff dưới dạng phức:

Các định luật Kirchoff có thể viết dưới dạng phức.

Muốn vậy, từ sơ đồ thực của mạch điện, ta chuyển về sơ đồ phức với các thông số và đại lượng ở dạng phức. Với cách chuyển đó, định luật Kirchoff được phát biểu sau:

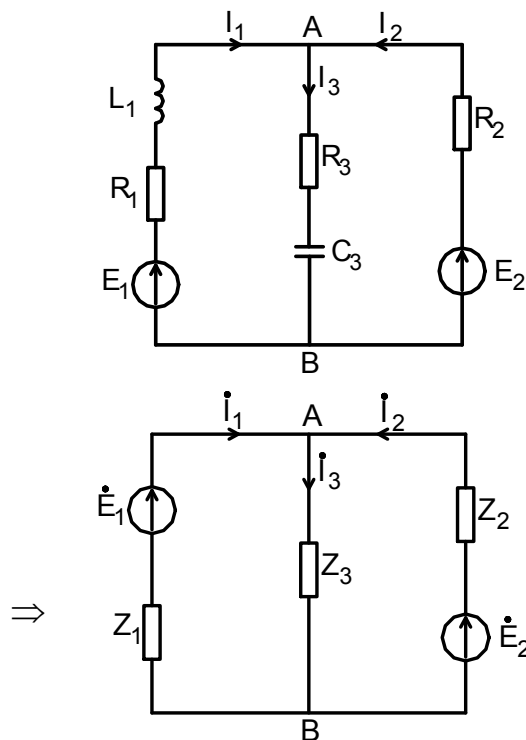
Định luật Kirchoff I: Tổng đại số các phức dòng điện tại một nút bằng 0

$$\sum_{\text{nút}} \dot{I} = 0 \quad (3.42)$$

Định luật Kirchoff II: Đi theo một vòng kín, tổng đại số các phức sức điện động bằng tổng đại số các phức điện áp đặt vào phức tổng trở nhánh.

$$\sum_{\text{vòng}} \dot{E} = \sum_{\text{vòng}} Z\dot{I} \quad (3.43)$$

Ví dụ : Xét dòng điện điện 3 nhánh như hình vẽ:



Hình 3.24 : Minh họa ví dụ

Chuyển từ sơ đồ thực tế về sơ đồ phức, các phương trình

Phương trình Kirchhoff 1: $\dot{I}_1 + \dot{I}_2 - \dot{I}_3 = 0$

Phương trình Kirchhoff 2:

$$\dot{I}_1(R_1 + j\omega L_1) + \dot{I}_3\left(R_3 - j\frac{1}{\omega C_3}\right) = 0$$

$$\Rightarrow \dot{I}_1.Z_1 + \dot{I}_3.Z_3 = \dot{E}_1$$

Tương tự:

$$\Rightarrow \dot{I}_2.Z_2 + \dot{I}_3.Z_3 = \dot{E}_2$$

Trong đó:

$$Z_1 = R_1 + j\omega L_1 = R_1 + jX_1$$

$$Z_2 = R_2$$

$$Z_3 = R_3 - j\frac{1}{\omega C_3}$$

2.2.2 Giải mạch điện bằng phương pháp dòng điện vòng

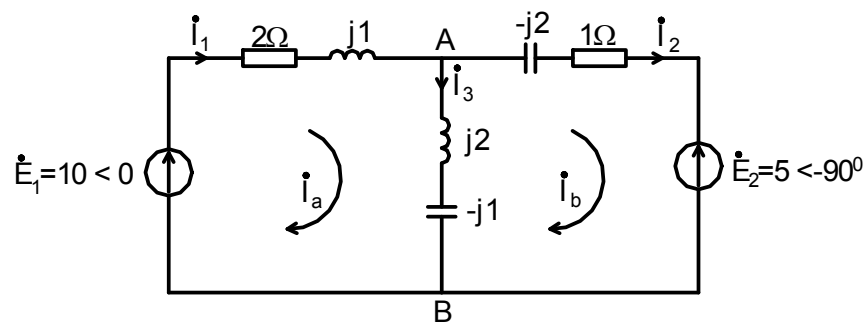
Các bước tiến hành:

- Thành lập sơ đồ phức, chọn ẩn số là các dòng điện vòng $\dot{I}_a, \dot{I}_b, \dot{I}_c \dots$ thường chọn vòng là mắt lưới
- Thành lập phương trình Kirchhoff 2 trong đó có kể đến cả sụt áp do các dòng điện vòng khác cùng tham gia trong nhánh.
- Giải hệ phương trình để tìm ra dòng vòng
- Dòng nhánh bằng tổng đại số các dòng vòng qua nhánh đó

Ví dụ minh họa:

Cho mạch điện như hình vẽ.

Tính $\dot{I}_1, \dot{I}_2, \dot{I}_3$ bằng phương pháp dòng điện vòng



Giải:

Ta có:

$$Z_{11} = 2 + j1 + j2 - j1 = 2 + j2$$

$$Z_{22} = -j2 + 1 - j1 + j2 = 1 - j1$$

$$Z_{12} = Z_{21} = j2 - j1 = j1$$

$$\dot{E}_1 = 10 \angle 0 = 10$$

$$\dot{E}_2 = 5 \angle -90^\circ = -j5$$

Hệ phương trình Kirchhoff 2 viết theo dòng điện vòng:

$$\text{Vòng a: } \dot{I}_a \cdot Z_{11} - \dot{I}_b \cdot Z_{12} = \dot{E}_1$$

$$\text{Vòng b: } -\dot{I}_a \cdot Z_{21} + \dot{I}_b \cdot Z_{22} = -\dot{E}_2$$

Giải hệ phương trình dòng điện vòng, ta được:

$$\dot{I}_a = 1 - j2$$

$$\dot{I}_b = -2 + j4$$

Tính dòng điện các nhánh như sau: dòng điện của một nhánh bằng tổng đại số các dòng điện vòng qua nhánh ấy, trong đó dòng điện vòng nào có chiều dương trùng với dòng điện nhánh sẽ lấy dấu dương, ngược lại lấy dấu âm.

Từ đó, tính được dòng điện nhánh:

$$\dot{I}_1 = \dot{I}_a = 1 - j2$$

$$\dot{I}_2 = \dot{I}_b = -2 + j4$$

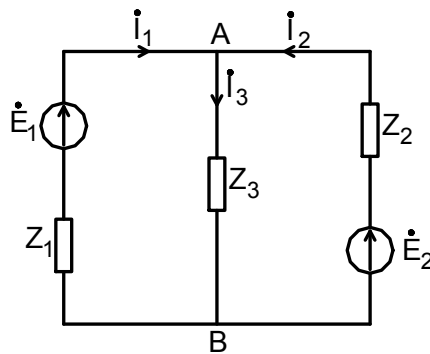
$$\dot{I}_3 = \dot{I}_a - \dot{I}_b = 1 - j2 + 2 - j4 = 3 - j6$$

2.2.3 Giải mạch điện bằng phương pháp dòng điện nhánh

Các bước tiến hành:

- Thành lập sơ đồ phức, chọn ẩn số là các phức dòng điện nhánh, chiều tùy ý chọn. Các nguồn sức điện động được thay bằng phức sức điện động. Còn các nhánh được biểu diễn bởi phức tổng trở nhánh.
- Thành lập hệ phương trình Kirchhoff 1 cho nút và phương trình Kirchhoff 2 cho vòng.
- Giải hệ phương trình phức để tìm dòng điện nhánh. Từ đó, tìm được góc pha, điện áp và công suất ở các nhánh.

Ví dụ Cho mạch điện như hình vẽ. Tìm dòng điện trong các nhánh



Hình 4.25 : Minh họa

Ví dụ

- Chọn 3 dòng điện \dot{I}_1 , \dot{I}_2 , \dot{I}_3 làm ẩn và tự ý vẽ chiều
- Áp dụng định luật Kirchhoff 1 tại nút A:

$$\dot{I}_1 + \dot{I}_2 - \dot{I}_3 = 0 \Rightarrow \dot{I}_3 = \dot{I}_1 + \dot{I}_2$$

- Áp dụng định luật Kirchoff 2 trong vòng, ta có:

$$\dot{I}_1 \cdot Z_1 + \dot{I}_3 \cdot Z_3 = \dot{E}_1$$

$$\dot{I}_2 \cdot Z_2 + \dot{I}_3 \cdot Z_3 = \dot{E}_2$$

Khử \dot{I}_3 , ta được hệ hai phương trình hai ẩn:

$$\dot{I}_1 \cdot (Z_1 + Z_3) - \dot{I}_3 \cdot Z_3 = \dot{E}_1$$

$$\dot{I}_1 \cdot Z_3 + \dot{I}_2 \cdot (Z_2 + Z_3) = \dot{E}_2$$

Giải hệ phương trình trên ta được $\dot{I}_1, \dot{I}_2, \dot{I}_3$

Ví dụ minh họa

Cho mạch điện như với:

$$e_1 = 284 \sin 314t \text{ (V)}$$

$$e_2 = 298 \sin 314t \text{ (V)}$$

$$X_1 = X_2 = 1 \text{ (}\Omega\text{)}$$

$$X_3 = 0,5 \text{ (}\Omega\text{)} \quad R_3 = 1 \text{ (}\Omega\text{)}$$

Giải:

Chuyển các lượng thực sang dạng phức.

$$\dot{E}_1 = \frac{284}{\sqrt{2}} \cdot e^{j\omega t} = 200 \text{ (V)}$$

$$\dot{E}_2 = \frac{298}{\sqrt{2}} \cdot e^{j\omega t} = 210 \text{ (V)}$$

$$Z_1 = Z_2 = j1 \text{ (}\Omega\text{)}$$

$$Z_3 = R_3 + jx_3 = 1 + j0,5 \text{ (}\Omega\text{)}$$

Viết phương trình kích ôp I, II mô tả mạch.

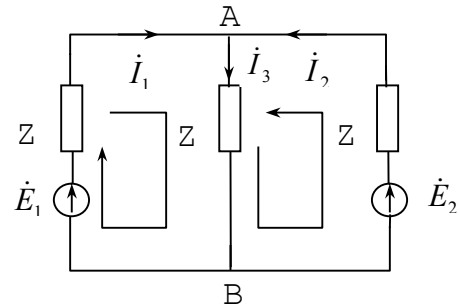
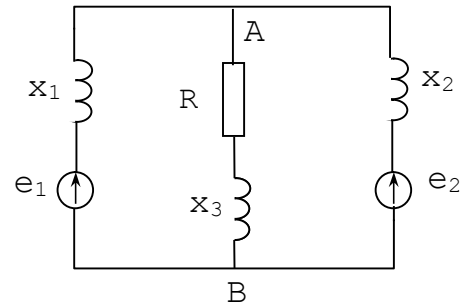
$$\begin{cases} \dot{I}_1 + \dot{I}_2 - \dot{I}_3 = 0 \\ \dot{I}_1 Z_1 + \dot{I}_3 Z_3 = \dot{E}_1 \\ \dot{I}_2 Z_2 + \dot{I}_3 Z_3 = \dot{E}_2 \end{cases}$$

Thay số.

$$\begin{cases} \dot{I}_1 + \dot{I}_2 - \dot{I}_3 = 0 \\ j\dot{I}_1 + (1 + j0,5)\dot{I}_3 = 200 \\ j\dot{I}_2 + (1 + j0,5)\dot{I}_3 = 210 \end{cases}$$

Giải hệ ta được:

$$\begin{cases} \dot{I}_1 = 51,25 - j46,25 = 69 \angle -42^\circ \text{ (A)} \\ \dot{I}_2 = 51,25 - j56,25 = 76 \angle -48^\circ \text{ (A)} \\ \dot{I}_3 = 102,5 - j102,5 = 145 \angle -45^\circ \text{ (A)} \end{cases}$$



Giá trị tức thời của dòng điện là:

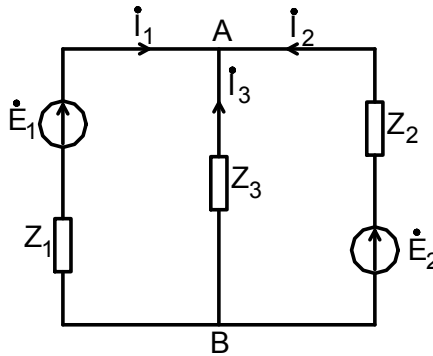
$$\begin{cases} i_1 = 69\sqrt{2} \sin(314t - 42^\circ) (A) \\ i_2 = 76\sqrt{2} \sin(314t - 48^\circ) (A) \\ i_3 = 145\sqrt{2} \sin(314t - 45^\circ) (A) \end{cases}$$

2.2.4. Giải mạch điện bằng phương pháp điện thế nút

Các bước tiến hành như sau:

- Thành lập sơ đồ phức. Chọn ẩn số là điện thế các nút, trong đó có một Nút chọn làm gốc có điện thế bằng 0
- Thành lập hệ (n-1) nút còn lại
- Giải hệ phương trình để tìm các ẩn còn lại. Sau đó, tìm dòng điện trong các nhánh nối giữa các nút.

Phương pháp này được dùng cho mạch có nhiều nhánh nối song song vào 2 nút



Hình 3.27: mạch điện minh họa

Giả thiết ta đã biết điện áp \dot{U}_{AB} , ta tính ngay được dòng điện trong các nhánh

$$\dot{i}_1 = \frac{\dot{E}_1 - \dot{U}_{AB}}{Z_1} = (\dot{E}_1 - \dot{U}_{AB}) \cdot Y_1$$

$$\dot{i}_2 = -\frac{\dot{U}_{AB}}{Z_2} = -\dot{U}_{AB} \cdot Y_2$$

$$\dot{i}_3 = \frac{\dot{E}_3 - \dot{U}_{AB}}{Z_3} = (\dot{E}_3 - \dot{U}_{AB}) \cdot Y_3$$

Áp dụng định luật Kirchhoff 1 ta có: $\dot{i}_1 + \dot{i}_2 + \dot{i}_3 = 0$

Thay $\dot{i}_1, \dot{i}_2, \dot{i}_3$ vào phương trình ta có:

$$\dot{U}_{AB} \cdot (Y_1 + Y_2 + Y_3) = \dot{E}_1 \cdot Y_1 + \dot{E}_3 \cdot Y_3$$

$$\Rightarrow \dot{U}_{AB} = \frac{\dot{E}_1 \cdot Y_1 + \dot{E}_3 \cdot Y_3}{Y_1 + Y_2 + Y_3}$$

Tổng quát:
$$\dot{U}_{AB} = \frac{\sum \dot{E}_n \cdot Y_n}{\sum Y_n} \quad (3.46)$$

Trong đó: Y_n Là tổng dẫn phức của nhánh n

Trong biểu thức trên, các sức điện động ngược chiều với điện áp thì lấy dấu dương, cùng chiều với điện áp lấy dấu âm.

Ví dụ minh họa

Giải mạch điện (hình 3.28) bằng phương pháp điện thế nút.

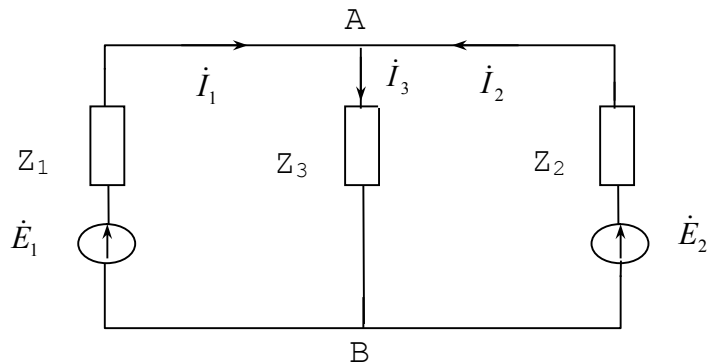
$$\dot{E}_1 = \frac{284}{\sqrt{2}} \cdot e^{j0} = 200 \quad (\text{V})$$

$$\dot{E}_2 = \frac{298}{\sqrt{2}} \cdot e^{j0} = 210 \quad (\text{V})$$

$$Z_1 = Z_2 = j1 \quad (\Omega)$$

$$Z_3 = R_3 + jx_3 = 1 + j0,5 \quad (\Omega)$$

Giải:



Hình 3.28: Ví dụ minh họa

Tính các thông số của mạch

$$Y_1 = \frac{1}{Z_1} = \frac{1}{j} = -j \quad (\text{S})$$

$$Y_2 = \frac{1}{Z_2} = \frac{1}{j} = -j \quad (\text{S})$$

$$Y_3 = \frac{1}{Z_3} = \frac{1}{1 + j0,5} = 0,8 - j0,4 \quad (\text{S})$$

áp dụng công thức chọn $\phi_b = 0$

$$\phi_b = \dot{U}_{ab} = \frac{\sum \dot{E} Y}{\sum Y}$$

$$\sum \dot{E} Y = \dot{E}_1 Y_1 + \dot{E}_2 Y_2 = 200(-j) + 210(-j) = -j410$$

$$\sum Y = Y_1 + Y_2 + Y_3 = -j - j + 0,8 - j0,4 = 0,8 - j2,4$$

$$\phi_b = \dot{U}_{ab} = \frac{-j410}{0,8 - j0,4} = 153,75 - j51,25 = 162,066 \angle -18^\circ (\text{V})$$

Dòng điện trong các nhánh là:

$$\dot{I}_3 = \frac{\dot{U}_{ab}}{Z_3} = 102,5 - j102,5 = 145 \angle -45^\circ (\text{A})$$

$$\dot{I}_1 = \frac{\dot{E}_1 - \dot{U}_{ab}}{Z_1} = 51,25 - 46,25 = 69 \angle -42^\circ (A)$$

$$\dot{I}_2 = \dot{I}_3 - \dot{I}_1 = 76 \angle -48^\circ (A)$$

CÂU HỎI VÀ BÀI TẬP

3.1 Mạch nối tiếp gồm $R=20 \Omega$ và $L=0.02H$ có trở kháng $Z=40 \angle \psi$. Xác định ψ và tần số của mạch?

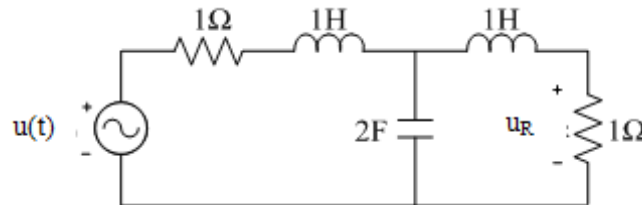
3.2 Mạch nối tiếp gồm $R=25\Omega$ và $L=0.01H$ làm việc ở tần số f khác nhau lần lượt là 100, 50, 1000Hz. Tính trở kháng của mạch tương ứng tại các tần số đó?

3.3 Mạch nối tiếp gồm $R=10\Omega$ và $C=40\mu F$, chịu tác dụng của áp $u=500\cos(2500t-20^\circ)$ V. Tìm dòng điện $i(t)$?

3.4 Có hai nguồn áp mắc nối tiếp : $u_1=50 \sin(\omega t+90^\circ)$ và $u_2=50 \sin(\omega t+30^\circ)$ V. Tìm điện áp $u(t)$ và trị số vôn kế mắc ở hai cực của bộ nguồn.

3.5 Nguồn điện áp 230V mắc vào mạch điện có $R=57\Omega$ nối tiếp với cuộn dây có $X=100\Omega$. Tính dòng điện qua mạch, điện áp hai đầu điện trở, điện áp giữa hai đầu cuộn dây và công suất của mạch?

3.6 Cho mạch điện như hình vẽ:



Hình 3.29 : Bài 3.6

Cho $u(t) = 8\cos t(V)$

Tính công suất toàn mạch và u_R .

CHƯƠNG 4: MẠNG ĐIỆN BA PHA

Giới thiệu:

Điện 3 pha hiện nay không chỉ phổ biến trong công nghiệp, mà được sử dụng rộng rãi trong các hoạt động kinh doanh sản xuất và cuộc sống sinh hoạt hàng ngày. Việc phân tích và xác định các đại lượng trong mạng 3 pha là rất quan trọng. Bài học này cung cấp các kiến thức cơ bản về mạng điện 3 pha.

Mục tiêu:

- Phân tích được nguyên lý làm việc của máy phát điện 3 pha
- Trình bày được các dạng sơ đồ đấu dây trong mạng ba pha cân bằng
- Tính toán được công suất của mạch điện trong mạng 3 pha cân bằng

Nội dung chính:

1. Tổng quan về mạng điện 3 pha

Theo kiến thức vật lý phổ thông được học, điện 3 pha là hệ thống điện gồm 3 dòng điện xoay chiều có cùng biên độ, cùng tần số nhưng lệch nhau về pha một góc phi \varnothing (phi).

Tuy nhiên có thể hiểu đơn giản điện 3 pha là điện gồm có 3 dây nóng và 1 trung tính.

Mỗi mạch điện thành phần của hệ ba pha gọi là một pha

Tùy thuộc vào cơ sở hạ tầng và điều kiện công nghệ phù hợp cho các thiết bị sử dụng điện ở các quốc gia mà hiện thống lưới điện 3 pha cũng có những giá trị khác nhau.

- Hệ thống lưới điện tại Mỹ: 220V/3F
- Hệ thống lưới điện tại Nhật Bản: 200V/3F
- Việt Nam chúng ta đang sử dụng hệ thống lưới điện 3 pha 380V/3F

Những ưu điểm khi sử dụng điện 3 pha:

- Những nghiên cứu, sáng tạo mới đều đặt tiêu chí tiết kiệm và hiệu năng lên trên cùng.
- Khi sử dụng hệ thống điện 3 pha, việc truyền tải điện năng sẽ tiết kiệm được dây dẫn hơn so với điện 1 pha do tận dụng được tối đa dung tích hữu dụng trong máy phát điện.
- Các động cơ được thiết kế để sử dụng dòng điện 3 pha cũng đơn giản và có đặc tính, hiệu năng tốt hơn so với động cơ điện một pha.

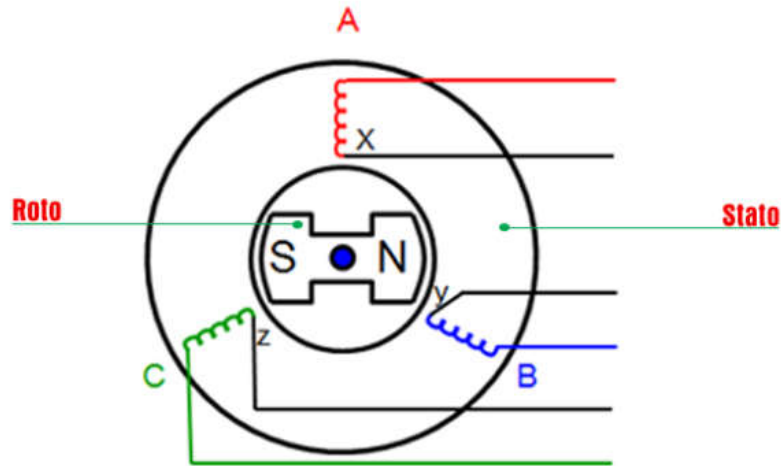
Có 3 thành phần chính trong mạch điện 3 pha bao gồm: Nguồn điện 3 pha, dây dẫn điện 3 pha và tải 3 pha.

+ *Nguồn điện 3 pha*

Muốn tạo ra dòng điện xoay chiều 3 pha, đầu tiên cần phải có máy phát điện 3 pha.

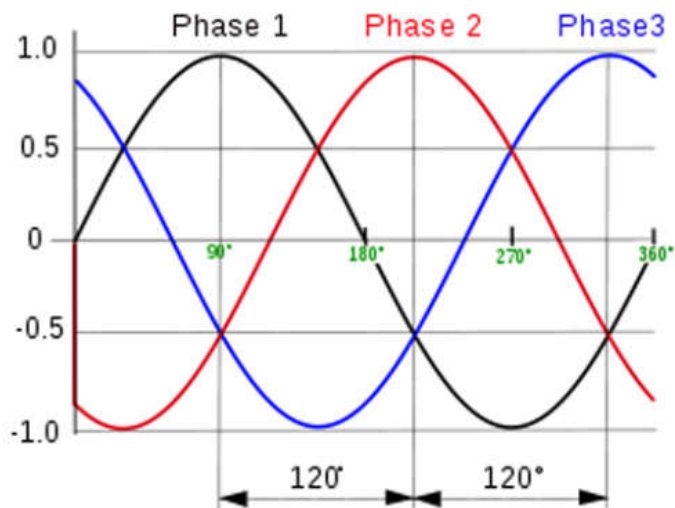
Cấu tạo của máy phát điện 3 pha bao gồm 2 bộ phận chính là Roto và Stator

- Roto (phần động) là 1 nam châm điện có thể xoay quanh trục có định để tạo ra từ trường biến thiên
- Stator (phần tĩnh) bao gồm 3 cuộn dây kí hiệu là AX, BY, CZ. Trong đó A, B, C là các điểm đầu cuộn dây, X, Y, Z là các điểm cuối cuộn dây. Các cuộn dây có kích thước và số vòng quấn bằng nhau, được đặt cố định trên vòng tròn bao quanh Roto và lệch nhau một góc 120 độ



Hình 4.1: cấu tạo máy phát điện 3 pha

Nguyên lý hoạt động của máy phát điện 3 dựa trên hiện tượng cảm ứng điện từ. Khi hoạt động, nam châm quay với vận tốc không đổi sẽ sinh ra điện áp ở 2 đầu của cuộn dây. Điện áp này sẽ làm xuất hiện dòng điện xoay chiều. Biểu đồ của dòng điện xoay chiều là một đường hình sin. 3 cuộn dây sẽ tạo nên 3 dòng điện xoay chiều có cùng cường độ và hiệu điện thế nhưng khác pha, vì vậy chúng sẽ bổ sung cho nhau trong các phiên làm việc của tải 3 pha. Vì thế được gọi là dòng điện xoay chiều 3 pha.



Hình 4.2: Đồ thị biểu diễn các pha trong mạng điện 3 pha

+ Dây dẫn 3 pha

Dây dẫn 3 pha được sử dụng để truyền tải điện từ nguồn điện 3 pha đến tải 3 pha. Nguồn điện 3 pha phát ra 3 dòng điện xoay chiều vì vậy cần phải có dây dẫn phù hợp. Hiện nay phổ biến loại dây dẫn 3 pha có từ 3 đến 4 dây.

+ Tải 3 pha

Trong mạch điện xoay chiều 3 pha, tải 3 pha thường sẽ là các động cơ điện 3 pha

2. Mạng điện 3 pha phụ tải nối hình sao

2.1 Hệ thống 3 pha cân bằng

Nguồn đối xứng

Đường dây đối xứng

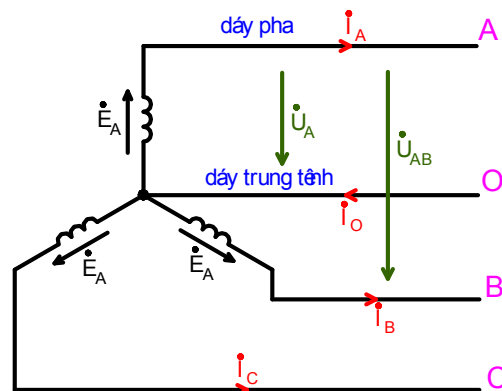
Tải đối xứng

Nếu không thỏa mãn đồng thời cả 3 điều kiện trên, hệ thống 3 pha sẽ trở thành bất đối xứng.

Tính chất của hệ thống vector - số phức mô tả hệ 3 pha đối xứng:

$$\begin{aligned}u_A(t) + u_B(t) + u_C(t) &= 0 \\ \vec{U}_A + \vec{U}_B + \vec{U}_C &= \vec{0} \\ \dot{U}_A + \dot{U}_B + \dot{U}_C &= 0\end{aligned}\quad (4.1)$$

2.2. Nguồn Nối hình sao



Hình 4.3 Hệ thống điện 3 pha nối sao

Nối cuộn dây máy phát điện thành hình sao là nối ba điểm cuối X, Y, Z thành một điểm chung gọi là điểm trung tính, ký hiệu: O

Dây dẫn nối với các điểm đầu A, B, C gọi là dây pha

Dây dẫn nối với điểm trung tính gọi là dây trung tính

Dòng điện chạy trong các cuộn dây pha gọi là dòng điện pha, ký hiệu I_P

Dòng điện chạy trong các dây pha gọi là dòng điện dây, ký hiệu I_d

Điện áp giữa hai đầu cuộn dây pha gọi là điện áp pha, ký hiệu U_P

Điện áp giữa hai dây pha gọi là điện áp dây, ký hiệu U_d

Quan hệ giữa các đại lượng dây và pha:

- Quan hệ dòng điện:

Trong mạch đấu sao, dòng điện dây bằng dòng điện pha tương ứng

$$I_p = I_d$$

Hay ở dạng phức: $\dot{I}_p = \dot{I}_d$

- Quan hệ điện áp:

Ta thấy: $\dot{U}_{AB} = \dot{U}_A - \dot{U}_B$

$$\dot{U}_{BC} = \dot{U}_B - \dot{U}_C$$

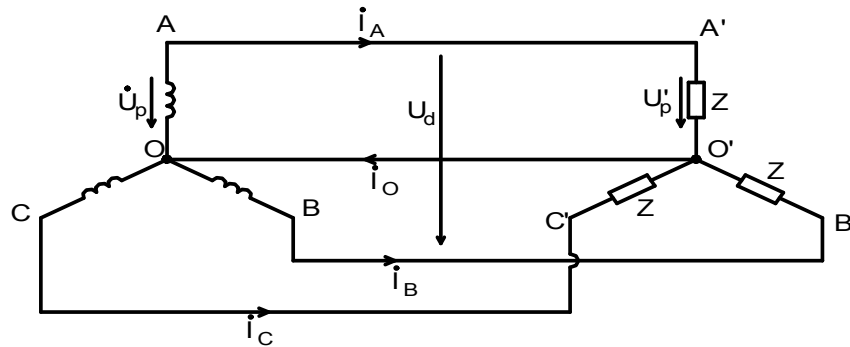
$$\dot{U}_{CA} = \dot{U}_C - \dot{U}_A$$

Điện áp trên mỗi pha tải:

$$U_p = U_d / \sqrt{3}$$

2.3. Nối phụ tải thành hình sao

Giả sử tải 3 pha có tổng trở Z_A, Z_B, Z_C đấu sao tạo thành 3 đầu A', B', C' và điểm trung tính O'



Hình 4.4: Hệ thống điện 3 pha tải nối sao

Nguồn cung cấp hình sao có 3 pha là A, B, C và điểm trung tính O

Điện áp pha của nguồn bằng điện áp pha của tải:

$$\dot{U}_A = \dot{U}'_A; \dot{U}_B = \dot{U}'_B; \dot{U}_C = \dot{U}'_C$$

Dòng điện chạy trong các dây pha:

$$\dot{I}_A = \frac{\dot{U}_A}{Z_A}; \dot{I}_B = \frac{\dot{U}_B}{Z_B}; \dot{I}_C = \frac{\dot{U}_C}{Z_C}$$

Áp dụng định luật Kirchhoff 1:

$$\dot{I}_O = \dot{I}_A + \dot{I}_B + \dot{I}_C$$

Nếu dòng điện ba pha là đối xứng thì:

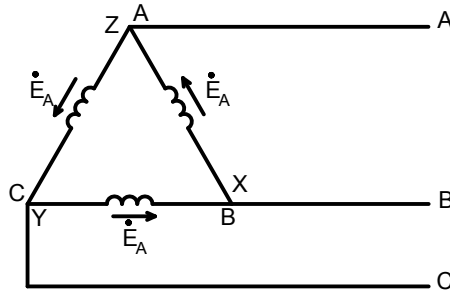
$$\dot{I}_O = \dot{I}_A + \dot{I}_B + \dot{I}_C = 0$$

3. Mạng điện 3 pha phụ tải nối hình tam giác

3.1 Nối cuộn dây máy phát điện thành hình tam giác

Nối cuộn dây máy phát điện thành hình tam giác là nối điểm đầu của pha này với điểm cuối của pha kia

Ví dụ nối điểm cuối của pha A với điểm đầu của pha B
 nối điểm cuối của pha B với điểm đầu của pha C
 nối điểm cuối của pha C với điểm đầu của pha A



Hình 4.5 : Hệ thống điện 3 pha nối tam giác

Sức điện động tổng trong mạch vòng:

$$e = e_A + e_B + e_C$$

hoặc ở dạng phức:

$$\dot{E} = \dot{E}_A + \dot{E}_B + \dot{E}_C$$

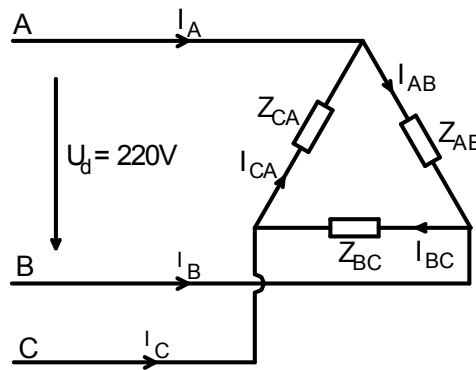
Trong mạch ba pha đối xứng thì:

$$\dot{E} = \dot{E}_A + \dot{E}_B + \dot{E}_C = 0$$

Khi đó, không có dòng điện chạy quanh trong vòng nên vẫn cho phép đấu cuộn dây máy phát điện thành hình tam giác.

Tuy nhiên, nếu sức điện động ba pha không đối xứng hoặc khi đấu nhầm cực tính, sức điện động tổng trong mạch khác 0.

3.2 Nối phụ tải thành hình tam giác



Hình 4.6: Hệ thống điện 3 pha tải nối tam giác

Khi đầu phụ tải theo hình tam giác, điện áp đặt vào mỗi pha chính là điện áp dây

Dòng điện trong mỗi pha:

$$\dot{I}_{AB} = \frac{\dot{U}_{AB}}{Z_{AB}} \quad ; \quad \dot{I}_{BC} = \frac{\dot{U}_{BC}}{Z_{BC}} \quad ; \quad \dot{I}_{CA} = \frac{\dot{U}_{CA}}{Z_{CA}}$$

Áp dụng định luật Kirchhoff 1 tại các nút A, B, C:

$$\dot{I}_A = \dot{I}_{AB} - \dot{I}_{CA} \quad ; \quad \dot{I}_B = \dot{I}_{BC} - \dot{I}_{AB} \quad ; \quad \dot{I}_C = \dot{I}_{CA} - \dot{I}_{BC}$$

Từ đồ thị, ta có:

$$I_d = I_A = 2 \cdot I_{AB} \cdot \cos 30^\circ = \sqrt{3} I_p$$

$$I_d = \sqrt{3} I_p$$

$$U_d = U_p$$

Nghĩa là: trong mạch đầu tam giác đối xứng, dòng điện dây gấp $\sqrt{3}$ lần dòng điện pha và dòng điện dây chậm sau dòng điện pha tương ứng một góc 30°

4. Công suất trong mạng điện 3 pha

Công suất của mạch:

- Công suất tác dụng ở các pha:

$$P_A = U_A \cdot I_A \cdot \cos \varphi_A \quad ; \quad P_B = U_B \cdot I_B \cdot \cos \varphi_B \quad ; \quad P_C = U_C \cdot I_C \cdot \cos \varphi_C$$

Công suất phản kháng ở các pha:

$$Q_A = U_A \cdot I_A \cdot \sin \varphi_A \quad ; \quad Q_B = U_B \cdot I_B \cdot \sin \varphi_B \quad ; \quad Q_C = U_C \cdot I_C \cdot \sin \varphi_C$$

Công suất toàn phần ở các pha:

$$S_A = U_A \cdot I_A \quad ; \quad S_B = U_B \cdot I_B \quad ; \quad S_C = U_C \cdot I_C$$

$$\dot{S}_A = P_A + jQ_A \quad ; \quad \dot{S}_B = P_B + jQ_B \quad ; \quad \dot{S}_C = P_C + jQ_C$$

Công suất chung cho cả ba pha:

$$P = P_A + P_B + P_C \quad ; \quad Q = Q_A + Q_B + Q_C \quad ; \quad S = S_A + S_B + S_C$$

CÂU HỎI VÀ BÀI TẬP

4.1 Hãy nêu khái niệm cách đầu dây hình sao và viết công thức quan hệ giữa điện áp dây và điện áp pha, dòng điện dây và dòng điện pha trong trường hợp đầu sao ?

4.2 Động cơ 3 pha có cuộn dây trên mỗi pha khi làm việc ổn định có điện trở 8Ω , điện kháng 5Ω . Nối vào mạng 3 pha đối xứng có điện áp dây 380V. Tính dòng điện các pha, dòng điện dây, tính hệ số công suất, tính các thành phần công suất (P, Q, S)?

4.3 Ba cuộn dây giống nhau có $R = 8\Omega$, $X = 6\Omega$, nối hình tam giác đặt vào điện áp ba pha đối xứng có $U_d = 220V$. Tính dòng điện các pha, dòng điện dây, tính hệ số công suất, tính các thành phần công suất (P, Q, S)?

TÀI LIỆU THAM KHẢO

- [1] Phạm Thị Cự, *Mạch điện 1*, NXB Giáo dục, 1996.
- [2] Hoàng Hữu Thận, *Cơ sở Kỹ thuật điện*, NXB Giao thông vận tải, 2000.
- [3] Nguyễn Bình Thành, *Cơ sở lý thuyết mạch điện*, Đại học Bách khoa Hà Nội, 1980.
- [4] Hoàng Hữu Thận, *Kỹ thuật điện đại cương*, NXB Đại học và Trung học chuyên nghiệp Hà Nội, 1976.
- [5] Hoàng Hữu Thận, *Bài tập Kỹ thuật điện đại cương*, NXB Đại học và Trung học chuyên nghiệp Hà Nội, 1980.
- [6] Điện kỹ thuật . Nguyễn Viết Hải - Nhà xuất bản lao động Xã Hội – Hà Nội – Năm 2004.
- [8] Giáo trình kỹ thuật điện. Vụ trung học chuyên nghiệp và dạy nghề - Nhà xuất bản Giáo Dục – Năm 2005.