

BỘ LAO ĐỘNG - THƯƠNG BINH VÀ XÃ HỘI
TỔNG CỤC DẠY NGHỀ

GIÁO TRÌNH

Tên mô đun: Đo lường điện

NGHỀ: ĐIỆN CÔNG NGHIỆP

TRÌNH ĐỘ TRUNG CẤP NGHỀ

*(Ban hành kèm theo Quyết định số: 120/QĐ-TCDN ngày 25 tháng 02 năm 2013
của Tổng cục trưởng Tổng cục Dạy nghề)*



Hà Nội, năm 2013

TUYÊN BỐ BẢN QUYỀN

Tài liệu này thuộc loại sách giáo trình nên các nguồn thông tin có thể được phép dùng nguyên bản hoặc trích dùng cho các mục đích về đào tạo và tham khảo.

Mọi mục đích khác mang tính lệch lạc hoặc sử dụng với mục đích kinh doanh thiếu lành mạnh sẽ bị nghiêm cấm.

LỜI GIỚI THIỆU

Đo lường điện là một trong những mô đun cơ sở của ngành điện. Các hiểu biết về dụng cụ đo, các phương pháp đo và các kỹ năng sử dụng dụng cụ đo để xác định các đại lượng điện và không điện là rất quan trọng, làm nền tảng để người học tiếp thu các mô đun sau trong các công việc đo đạc, chẩn đoán và sửa chữa thiết bị điện hay hệ thống điện.

Giáo trình đo lường điện được biên soạn theo mô đun thuộc hệ thống mô đun/ môn học của chương trình đào tạo nghề Điện công nghiệp ở cấp trình độ Trung cấp nghề và được dùng làm giáo trình cho học viên trong các khóa đào tạo. Ngoài ra, tài liệu cũng có thể được sử dụng cho đào tạo ngắn hạn hoặc cho các công nhân kỹ thuật, các nhà quản lý và người sử dụng nhân lực tham khảo. Mô đun này được triển khai sau các môn học An toàn điện, Vật liệu điện và mô đun Điện kỹ thuật.

Mặc dù đã hết sức cố gắng, song sai sót là khó tránh. Ban biên soạn rất mong nhận được các ý kiến phê bình, nhận xét của bạn đọc để giáo trình được hoàn thiện hơn.

Hà Nội, ngày tháng năm 2013

Tham gia biên soạn

1. Nguyễn Thị Thúy Hiền: Chủ biên
2. Phạm Thúy Hòe
3. Đoàn Năng Trình

MỤC LỤC

1	Lời nói đầu	3
2	Mục lục	4
3	Giới thiệu về mô đun	5
4	Bài mở đầu: Đại cương về đo lường điện.....	6
5	Bài 1: Một số cơ cấu đo chỉ thị kim	11
6	Bài 2: Đo các đại lượng điện cơ bản.....	26
7	Bài 3: Sử dụng các loại máy đo điện thông dụng.....	73
8	Thuật ngữ chuyên môn.....	122
9	Tài liệu tham khảo.....	123

TÊN MÔ ĐƠN: ĐO LƯỜNG ĐIỆN

Mã mô đơn: MD16

Vị trí, ý nghĩa và vai trò của mô đơn:

Đo lường điện là mô đơn cơ sở ngành, được tổ chức học sau các môn học An toàn lao động; Mạch điện, Vật liệu ... và học trước các môn Máy điện, cung cấp điện ...

Đo lường điện là mảng kiến thức và kỹ năng cơ bản không thể thiếu với bất kỳ người thợ điện nào, đặc biệt cho những người phụ trách phân điện trong các xí nghiệp, nhà máy, thường được gọi là điện công nghiệp.

Những vấn đề về kỹ thuật đo lường điện có liên quan trực tiếp tới chất lượng, độ tin cậy và tuổi thọ của thiết bị và hệ thống điện khi làm việc, vì vậy đòi hỏi người thợ lành nghề phải tinh thông các cơ sở của đo lường kỹ thuật, phải hiểu rõ về đơn vị đo, các mẫu chuẩn ban đầu của đơn vị đo và tổ chức kiểm tra các dụng cụ đo; hiểu rõ nguồn gốc và nguyên nhân của các sai số trong quá trình đo và phương pháp xác định chúng.

Mục tiêu của môn học:

- Biết được cấu tạo và nguyên lý làm việc của một số dụng cụ đo điện thông dụng
- Đo được các thông số và các đại lượng cơ bản của mạch điện.
- Sử dụng được các loại máy đo để kiểm tra, phát hiện hư hỏng của thiết bị, hệ thống điện.
- Rèn luyện tính chủ động, tư duy khoa học, nghiêm túc trong công việc.

Nội dung của mô đơn:

Số TT	Tên các bài trong mô đơn	Thời gian (giờ)			
		Tổng số	Lý thuyết	Thực hành	Kiểm tra*
1	Bài mở đầu: Đại cương về đo lường điện	2	1	1	
2	Các loại cơ cấu đo thông dụng	6	2	3	1
3	Đo các đại lượng điện cơ bản	28	6	20	2
4	Sử dụng các loại máy đo thông dụng	24	7	14	3
	Cộng:	60	16	38	6

BÀI MỞ ĐẦU

ĐẠI CƯƠNG VỀ ĐO LƯỜNG ĐIỆN

Giới thiệu:

Đo lường là sự so sánh đại lượng chưa biết (đại lượng đo) với đại lượng đã được chuẩn hóa (đại lượng mẫu hoặc đại lượng chuẩn).

Như vậy công việc đo lường là nối thiết bị đo vào hệ thống được khảo sát và quan sát kết quả đo được các đại lượng cần thiết trên thiết bị đo. Trong thực tế rất khó xác định ‘trị số thực’ của đại lượng đo. Vì vậy trị số đo được cho bởi thiết bị đo được gọi là trị số tin cậy được (expected value).

Bất kỳ đại lượng đo nào cũng bị ảnh hưởng bởi nhiều thông số. Do đó kết quả đo ít khi phản ánh đúng trị số tin cậy được. Cho nên có nhiều hệ số ảnh hưởng trong đo lường liên quan đến thiết bị đo. Ngoài ra có những hệ số khác liên quan đến con người sử dụng thiết bị đo. Như vậy độ chính xác của thiết bị đo được diễn tả dưới hình thức sai số.

Mục tiêu:

- Giải thích các khái niệm về đo lường, đo lường điện.
- Tính toán được sai số của phép đo, vận dụng phù hợp các phương pháp hạn chế sai số.
- Đo các đại lượng điện bằng phương pháp đo trực tiếp hoặc gián tiếp.
- Rèn luyện tính chính xác, chủ động, nghiêm túc trong công việc.

Nội dung chính:

1. Khái niệm về đo lường điện:

Mục tiêu: Trình bày được các khái niệm cơ bản về đo lường và đo lường điện

Trong thực tế cuộc sống quá trình cân đo đong đếm diễn ra liên tục với mọi đối tượng, việc cân đo đong đếm này vô cùng cần thiết và quan trọng. Với một đối tượng cụ thể nào đó quá trình này diễn ra theo từng đặc trưng của chủng loại đó, và với một đơn vị đã được định trước.

Trong lĩnh vực kỹ thuật đo lường không chỉ thông báo trị số của đại lượng cần đo mà còn làm nhiệm vụ kiểm tra, điều khiển và xử lý thông tin.

Đối với ngành điện việc đo lường các thông số của mạch điện là vô cùng quan trọng. Nó cần thiết cho quá trình thiết kế lắp đặt, kiểm tra vận hành cũng như dò tìm hư hỏng trong mạch điện.

1.1. Khái niệm về đo lường:

- Đo lường là quá trình đánh giá định lượng đại lượng cần đo để có được kết quả bằng số so với đơn vị đo (mẫu)

Kết quả đo được biểu diễn dưới dạng:

$$A = \frac{X}{X_0} \quad \text{và ta có phương trình cơ bản } X = A.X_0 \quad (1)$$

Ví dụ: $I = 5A$ thì Đại lượng đo là: dòng điện (I)

Đơn vị đo là: Ampe (A)

Con số kết quả đo là: 5

- Dụng cụ đo và mẫu đo:

+ Dụng cụ đo: Các dụng cụ thực hiện việc đo được gọi là dụng cụ đo như: dụng cụ đo dòng điện (Ampemét), dụng cụ đo điện áp (Vôn mét) dụng cụ đo công suất (Oát mét) v.v...

+ Mẫu đo: là dụng cụ dùng để khôi phục một đại lượng vật lý nhất định có trị số cho trước, mẫu đo được chia làm 2 loại sau:

Loại làm mẫu: dùng để kiểm tra các mẫu đo và dụng cụ đo khác, loại này được chế tạo và sử dụng theo tiêu chuẩn kỹ thuật, đảm bảo làm việc chính xác cao.

Loại công tác: được sử dụng đo lường trong thực tế, loại này gồm 2 nhóm sau: Mẫu đo, dụng cụ đo thí nghiệm và mẫu đo, dụng cụ đo dùng trong sản xuất.

- Các phương pháp đo được chia làm 2 loại

+ Phương pháp đo trực tiếp: là phương pháp đo mà đại lượng cần đo được so sánh trực tiếp với mẫu đo.

Ví dụ:

Dùng cầu đo điện để đo điện trở, dùng cầu đo để đo điện dung v.v...

+ Phương pháp đo gián tiếp: là phương pháp đo trong đó đại lượng cần đo sẽ được tính ra từ kết quả đo các đại lượng khác có liên quan.

Ví dụ:

Muốn đo điện áp nhưng ta không có Vôn mét, ta đo điện áp bằng cách:

- Dùng Ômmét đo điện trở của mạch.

- Dùng Ampemét đo dòng điện đi qua mạch.

Sau đó áp dụng các công thức hoặc các định luật đã biết để tính ra trị số điện áp cần đo.

1.2. Khái niệm về đo lường điện

Đo lường điện là quá trình đo các đại lượng điện của mạch điện. Các đại lượng điện được chia làm hai loại: đại lượng điện tác động và đại lượng điện thụ động.

- Đại lượng điện tác động: các đại lượng như dòng điện, điện áp, công suất, điện năng... là những đại lượng mang điện. Khi đo các đại lượng này, bản thân năng lượng này sẽ cung cấp cho mạch đo.

- Đại lượng điện thụ động: các đại lượng như điện trở, điện cảm, điện dung... các đại lượng này không mang năng lượng cho nên phải cung cấp điện áp hoặc dòng điện cho các đại lượng này khi đưa vào mạch đo.

2. Sai số và tính sai số:

Mục tiêu: Tính toán được các sai số trong quá trình đo và biện pháp hạn chế sai số

2.1. Khái niệm về sai số:

Khi đo, số chỉ của dụng cụ đo cũng như kết quả tính toán luôn có sự sai lệch với giá trị thực của đại lượng cần đo. Lượng sai lệch này gọi là sai số.

2.2 Các loại sai số

+ **Sai số hệ thống**: là sai số cơ bản mà giá trị của nó luôn không đổi hoặc thay đổi có quy luật. Sai số này về nguyên tắc có thể loại trừ được.

Nguyên nhân: Do quá trình chế tạo dụng cụ đo như ma sát, khắc vạch trên thang đo, do hiệu chỉnh “0” không đúng, do sự biến đổi của nguồn cung cấp (nguồn pin) v.v...

+ **Sai số ngẫu nhiên**: là sai số mà giá trị của nó thay đổi rất ngẫu nhiên do sự thay đổi của môi trường bên ngoài (người sử dụng, nhiệt độ môi trường thay đổi, chịu ảnh hưởng của điện trường, từ trường, độ ẩm, áp suất v.v...).

Nguyên nhân:

- Do vị trí đọc kết quả của người đo không đúng, đọc sai v.v...

- Dùng công thức tính toán không thích hợp, dùng công thức gần đúng trong tính toán. Nhiệt độ môi trường thay đổi, chịu ảnh hưởng của điện trường, từ trường, độ ẩm, áp suất v.v..).

2.3. Cách tính sai số:

Để đánh giá sai số của dụng cụ đo khi đo một đại lượng nào đó người ta tính sai số như sau:

Gọi: X : kết quả đo được.

X_1 : giá trị thực của đại lượng cần đo.

+ Sai số tuyệt đối: là hiệu giữa giá trị đại lượng đo được X và giá trị thực của đại lượng cần đo X_1

$$\Delta X = |X - X_1| \quad (2)$$

ΔX : gọi là sai số tuyệt đối của phép đo

+ Sai số tương đối:

$$\gamma\% = \frac{\Delta X}{X} \cdot 100\% \quad \text{hoặc} \quad \gamma\% = \frac{\Delta X}{AX} \cdot 100\% \quad (3)$$

Phép đo có $\gamma\%$ càng nhỏ thì càng chính xác.

+ Sai số qui đổi $\gamma_{qd}\%$

$$\gamma_{qd}\% = \frac{\Delta X}{X_m} \cdot 100\% = \frac{|X - X_1|}{X_m} \cdot 100\% \quad (4)$$

Với X_m : Là giới hạn đo của dụng cụ đo (giá trị lớn nhất của thang đo)

Quan hệ giữa sai số tương đối và sai số qui đổi:

$$\gamma_{qd}\% = \frac{\Delta X}{X_m} \cdot 100\% = \frac{\Delta X}{X} \cdot \frac{X}{X_m} \cdot 100\% = \gamma\% \cdot K_d \quad (5)$$

Với $K_d = \frac{X}{X_m}$ là hệ số sử dụng thang đo ($K_d \leq 1$)

Nếu K_d càng gần bằng 1 thì đại lượng đo gần bằng giới hạn đo, ΔA càng bé thì phép đo càng chính xác. Thông thường phép đo càng chính xác khi $K_d \geq 1$.

Ví dụ: Một dòng điện có giá trị thực là 5A. Dùng Ampe-mét có giới hạn đo 10A để đo dòng điện này. Kết quả đo được 4,95 A.

Tính sai số tuyệt đối, sai số tương đối, sai số qui đổi.

Giải:

+ Sai số tuyệt đối:

$$\Delta X = |X_1 - X| = 5 - 4,95 = 0,05 \text{ (A)}$$

+ Sai số tương đối:

$$\gamma\% = \frac{\Delta X}{X} \cdot 100\% \quad \text{hoặc} \quad \gamma\% = \frac{\Delta X}{X_1} \cdot 100\% = \frac{0,05}{5} \cdot 100\% = 1\%$$

+ Sai số qui đổi:

$$\gamma_{qd}\% = \frac{\Delta A}{A_{dm}} \cdot 100\% = \frac{0,05}{10} \cdot 100\% = 0,5\%$$

2.4. Phương pháp hạn chế sai số:

Để hạn chế sai số trong từng trường hợp, có các phương pháp sau:

+ Đối với sai số hệ thống: loại trừ hết các nguyên nhân gây ra sai số bằng cách chuẩn lại thang chia độ, hiệu chỉnh giá trị “0” ban đầu...

+ Đối với sai số ngẫu nhiên: người sử dụng dụng cụ đo phải cẩn thận, vị trí đặt mắt phải vuông góc với mặt độ số của dụng cụ (vị trí kim và ảnh của kim trùng nhau), tính toán phải chính xác, sử dụng công thức phải thích hợp, điều kiện sử dụng phải phù hợp với điều kiện tiêu chuẩn.

2.5 Hệ đơn vị đo:

- Giới thiệu hệ SI (System Internation): là hệ thống đơn vị đo lường thông dụng nhất, hệ thống này qui định các đơn vị cơ bản cho các đại lượng sau:

- Độ dài: Tính bằng mét (m)
- Khối lượng: Tính bằng kilôgam (kg)
- Thời gian: Tính bằng giây (s)
- Dòng điện: Tính bằng Ampe (A)

- Bội và ước số của đơn vị cơ bản:

Bội số:		Ước số:	
+ Tera (T):	10^{12}	+ Mili (m):	10^{-3}
+ Giga (G):	10^9	+ Micro (μ):	10^{-6}
+ Mega (M):	10^6	+ Nano (n):	10^{-9}
+ Kilô (K):	10^3	+ Pico (p):	10^{-12}

CÂU HỎI VÀ BÀI TẬP:

A. Trả lời nhanh các câu hỏi:

1. Giá trị bằng hiệu số giữa giá trị đúng của đại lượng cần đo và giá trị đo được trên mặt đồng hồ đo được gọi là:

- a. Sai số phụ;
- b. Sai số cơ bản;
- c. Sai số tuyệt đối;
- d. Sai số tương đối.

2. Tỷ lệ giữa sai số tuyệt đối và giá trị thực cần đo (tính theo %) được gọi là:

- a. Sai số tương đối;
- b. Sai số phụ;
- c. Sai số cơ bản;
- d. Tỷ lệ phần trăm của sai số tuyệt đối.

3. Khi đo điện áp xoay chiều 220V với dụng cụ đo có sai số tương đối 1,5% thì sai số tuyệt đối lớn nhất có thể có với dụng cụ là:

- a. 10V;
- b. 2,2V;
- c. 3,3V;
- d. 1,1V.

Đáp án:

- 1. b
- 2. a
- 3. c

B. Bài tập:

Nêu các định nghĩa về đo lường.

Phương pháp đo là gì? Có mấy phương pháp đo?

Đơn vị đo là gì? Thế nào gọi là đơn vị tiêu chuẩn?

Dụng cụ đo là gì?

Sai số là gì? Có mấy loại sai số? Phương pháp hạn chế sai số? Cách tính sai số?

BÀI 1

MỘT SỐ CƠ CẤU ĐO CHỈ THỊ KIM

MÃ BÀI: MD16_01

Giới thiệu:

Hiện nay khoa học kỹ thuật rất phát triển. Người ta đã chế tạo ra được nhiều thiết bị đo lường điện tử chỉ thị kết quả đo bằng đèn số có độ chính xác cao. Tuy nhiên các thiết bị đo lường sử dụng cơ cấu chỉ thị kết quả đo bằng kim vẫn được sử dụng rất phổ biến trong các xí nghiệp, trường học cũng như trong các phòng thí nghiệm vì tính ưu việt của nó. Các thiết bị đo lường sử dụng cơ cấu đo chỉ thị kim được dùng nhiều nhất là Vôn mét và Ampe mét hơn thế nữa các cơ cấu này thao tác sử dụng đơn giản và giá thành cũng rẻ hơn rất nhiều so với các thiết bị đo lường chỉ thị kết quả đo lường bằng đèn số. Vì vậy người công nhân cần phải hiểu rõ cấu tạo, nguyên lý hoạt động cũng như sử dụng thành thạo các cơ cấu đo chỉ thị kim.

Mục tiêu thực hiện:

- Phân tích được cấu tạo, nguyên lý của các loại cơ cấu đo thông dụng như: từ điện, điện từ, điện động...
- Lựa chọn các loại cơ cấu đo phù hợp với từng trường hợp sử dụng cụ thể.
- Sử dụng, bảo quản các loại cơ cấu đo đúng tiêu chuẩn kỹ thuật và an toàn.
- Rèn luyện tính cẩn cù, tỉ mỉ, tác phong và vệ sinh công nghiệp.

Nội dung chính:

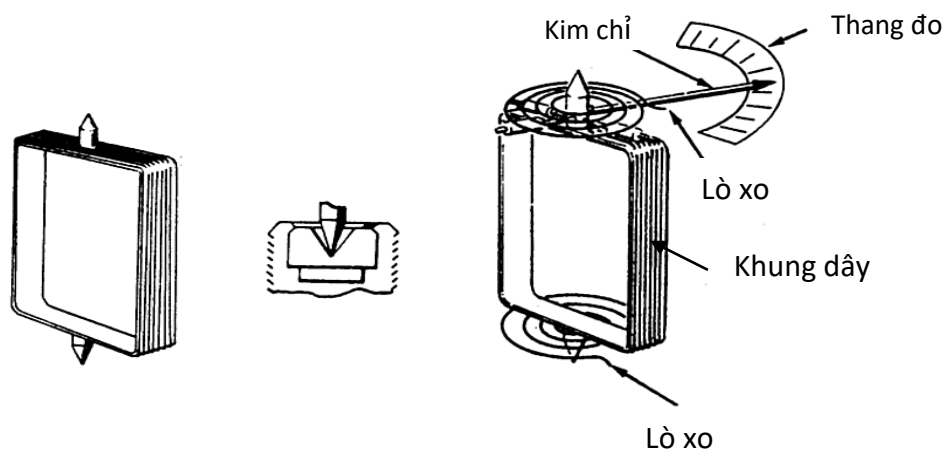
1. Khái quát về cơ cấu đo tương tự

Mục tiêu: Trình bày được cấu tạo, nguyên lý các cơ cấu đo thông dụng

Với loại chỉ thị tương tự, tín hiệu vào là dòng điện hoặc điện áp, còn tín hiệu ra là góc quay của phần động (có gắn kim chỉ). Những dụng cụ này là loại dụng cụ đo biến đổi thẳng. Đại lượng cần đo như dòng điện, điện áp, điện trở, tần số hay góc pha ... được biến đổi thành góc quay của phần động, nghĩa là biến đổi năng lượng điện từ thành năng lượng cơ học:

$\alpha = F(X)$ với X là đại lượng điện, α là góc quay (hay góc lệch)

1.1. Những bộ phận chính của cơ cấu chỉ thị tương tự



Hình 1.1: một số chi tiết của cơ cấu đo tương tự

+ Trục và trụ: là bộ phận quan trọng trong các chi tiết cơ khí của các cơ cấu đo cơ điện. Là bộ phận đảm bảo cho phần động quay trên trục như khung dây, kim chỉ, lò xo phản kháng ... Chất lượng chế tạo trục và trụ, đặc biệt là đầu trục và bề mặt trụ đỡ có ảnh hưởng quyết định đến sai số do ma sát.

Trục thường được làm bằng loại thép cứng pha irini hặc osimi, tiết diện tròn đường kính vào khoảng 0,8÷ 1,5mm. Đầu trục được chế tạo với góc đỉnh $\gamma = 45\div 60^{\circ}$, còn đầu kia được chế tạo hình bán cầu có tác dụng giảm ma sát giữa đầu trục với ổ trục.

Còn trụ đỡ làm bằng đá cứng hay đồng, có nhiệm vụ đỡ trục. Mặt trục được khoét hình nón lõm có góc đỉnh bằng 80° ở đỉnh có chỏm cầu đường kính 0,15÷0,5mm. Trụ có thể điều chỉnh lên xuống để điều chỉnh khe hở giữa trục và trụ và được cố định sau khi đã điều chỉnh xong.

+ Lò xo phản kháng hay lò xo cản là chi tiết thực hiện nhiệm vụ là tạo ra momen cản, đưa kim chỉ thị về vị trí 0 khi chưa đo đại lượng cần đo vào và dẫn dòng điện vào khung dây (trong trường hợp cơ cấu chỉ thị từ điện hoặc điện động). Để đảm bảo chỉ thị được chính xác, mô men cản riêng của lò xo phải ổn định nghĩa là trị số không thay đổi theo thời gian và theo nhiệt độ. Để đảm bảo yêu cầu trên lò xo được chế tạo từ các vật liệu có khả năng đàn hồi lớn và dễ hàn như hợp kim đồng berili hoặc đồng phot pho, đồng thiếc kẽm .

Lò xo có dạng hình xoắn ốc. Đầu trong của lò xo gắn với trục quay, đầu ngoài gắn với bộ điều chỉnh không của kim cố định trên phần tĩnh. Thông thường sẽ có hai lò xo đối xứng ở hai đầu khung dây, chúng có kích thước rất mảnh nên rất dễ hỏng, mô men cản lớn dẫn đến độ nhạy của cơ cấu giảm.

Mô men cản riêng của lò xo được xác định bằng công thức:

$$D = \frac{b \cdot h^3}{12} E$$

E: Mô đun đàn hồi phụ thuộc vào vật liệu chế tạo.

b: Độ rộng của lò xo

h: Độ dày của lò xo

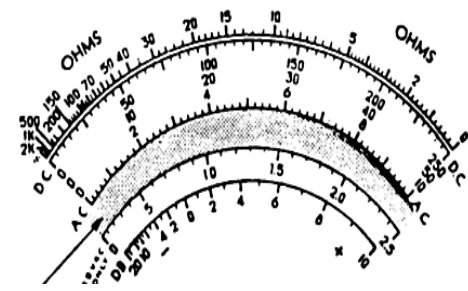
+ Dây căng và dây treo: Để tăng độ nhạy cho chỉ thị người ta thay trục, trụ và lò xo phản kháng bằng dây căng hoặc dây treo.

Dây căng và dây treo có tiết diện hình chữ nhật, cấu tạo cũng bằng vật liệu như lò xo. Dây càng mảnh thì mô men cản sinh ra càng yếu, cơ cấu chỉ thị có độ nhạy cao. Dây căng và dây treo dùng để định vị phần động, để nó quay theo một trục cơ học nào đấy.

+ Kim chỉ thị được gắn trên trục có nhiệm vụ chỉ thị kết quả đại lượng cần đo. Nó được chế tạo bằng vật liệu nhẹ như nhôm, hợp kim nhôm và đôi khi bằng thủy tinh . Kim có nhiều hình dáng khác nhau phụ thuộc vào cấp chính xác của dụng cụ đo và vị trí đặt dụng cụ để quan sát. Trong những dụng cụ đo có độ nhạy và cấp chính xác cao kim chỉ thị được thay thế bằng chỉ thị ánh sáng nhằm giảm thiểu ảnh hưởng của chi tiết động. Hệ thống chỉ thị quang học tạo ra một tia sáng chiếu lên bảng chỉ thị thông qua gương phản xạ gắn trên trục. Kim chỉ được gắn vào trục như hình bên.

+ Thang đo (bảng chỉ thị) là bộ phận để khắc độ các giá trị của đại lượng cần đo. Có nhiều

loại thang đo tùy vào độ chính xác của chỉ thị cũng như bản chất của cơ cấu chỉ thị.. Thang đo thường được chế tạo từ nhôm lá, sơn trắng, khắc độ màu đen



Gương Hình 1.2: Thang đo

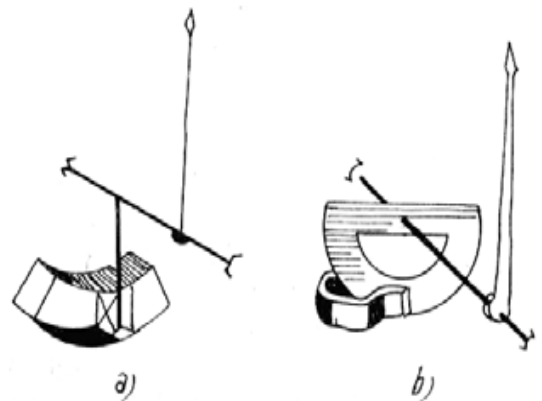
(độ chia đều hay không đều phụ thuộc vào đặc điểm của từng cơ cấu). Đặc biệt đối với các dụng cụ đo làm việc vào ban đêm thường mặt số được kẻ bằng chất phát quang(dụng cụ đo gắn trên máy bay, ô tô, tàu hoả, đôi khi còn có cả gương phản chiếu phía dưới thang đo.

+ Bộ phận cản dọi là bộ phận để giảm quá trình dao động của phần động và xác định vị trí cân bằng. Điều này dẫn tới giảm thời gian tác động của dụng cụ đo. Quá trình này còn gọi là quá trình làm nhụt.

Thật vậy : Khi trục chịu tác động của mômen quay M_q (Theo quy ước mômen quay trùng với chiều kim đồng hồ). Lúc này trục và kim quay, đồng thời lò xo bị tác động sinh ra mômen cản có chiều ngược với mômen quay. Kim chỉ thị dừng khi $M_q = M_c$. Giả sử góc lệch của kim ứng với thời điểm đó là α . Tuy nhiên trong thực tế kim không dừng ngay do có quán tính, làm góc lệch của kim tăng lên dần tới $M_q > M_c$, làm kim quay ngược trở lại thời điểm cân bằng. Cứ như vậy ta nhận thấy xảy ra hiện tượng kim dao động quanh vị trí cân bằng. Để chống lại hiện tượng này người ta sử dụng phương pháp cản dọi.

Có hai loại cản dọi là cản dọi không khí và cản dọi cảm ứng từ.

+ Cản dọi không khí (a) : Đây là một hệ thống cản dọi cơ học đơn giản nhất là làm hộp kín có nắp đậy bên trong có cánh chuyển động gắn trên trục quay. Khi phần động của cơ cấu chuyển động, cánh chuyển động di chuyển từ bên này sang bên kia tạo nên lực cản làm giảm quá trình giao động. Cánh chuyển động được chế tạo bằng hợp kim nhôm, có chiều dài từ 0,1- 0,15mm, để tăng độ bền vững cánh tay được làm bằng những gờ nổi



Hình 1.3: Cản dọi

+ Cản dọi cảm ứng từ (b) có thể thực hiện nhờ lợi dụng chính dòng xoáy (dòng Fuco) xuất hiện trong phần động khi phần động quay. Ngoài ra để tránh ảnh hưởng của các tác động từ bên ngoài, toàn bộ cơ cấu có thể được đặt trong một màn chắn từ.

Người ta gắn một lá nhôm trên phần động của cơ cấu, sao cho khi trục quay lá nhôm cắt qua các đường sức từ của nam châm vĩnh cửu, làm cho trong lá nhôm xuất hiện dòng cảm ứng có chiều được xác định bằng quy tắc bàn tay phải. Dòng điện này nằm trong từ trường của nam châm vĩnh cửu nên chịu tác dụng của lực điện từ có chiều được xác định bằng quy tắc bàn tay trái, kết quả là tạo ra mômen

cản có chiều ngược với chiều của mômen quay làm chậm tốc độ chuyển động của phần động, như thế sẽ nhanh chóng dập tắt dao động của kim ở vị trí cân bằng.

1.2. Nguyên tắc làm việc của các chỉ thị cơ điện:

Chỉ thị cơ điện bao giờ cũng gồm hai phần cơ bản là phần tĩnh và phần động. Khi cho dòng điện vào cơ cấu, do tác động của từ trường giữa phần động và phần tĩnh mà một mômen quay xuất hiện làm quay phần động. Mômen quay này có độ lớn tỉ lệ với độ lớn dòng điện đưa vào cơ cấu:

$$Mq = \frac{dWe}{d\alpha} \quad (1.1)$$

với We: là năng lượng từ trường

α : là góc quay của phần động

Nếu gắn một lò xo cản (hoặc một cơ cấu cản) với trục quay của phần động thì khi phần động quay lò xo sẽ bị xoắn lại và sinh ra một mômen cản, mômen này tỉ lệ với góc lệch α và được biểu diễn qua biểu thức:

$$Mc = D \cdot \alpha \quad (1.2)$$

Với D: là hệ số mômen cản riêng của lò xo, nó phụ thuộc vào vật liệu, hình dáng và kích thước của lò xo.

Chiều tác động lên phần động của hai mômen kể trên ngược chiều nhau nên khi mômen cản bằng mômen quay phần động sẽ dừng lại ở vị trí cân bằng. Khi đó:

$$Mc = Mq \Rightarrow \frac{dWe}{d\alpha} = D \cdot \alpha \Rightarrow \alpha = \frac{1}{D} \cdot \frac{dWe}{d\alpha} \quad (1.3)$$

Phương trình trên được gọi là phương trình đặc tính của thang đo, từ phương trình này ta biết được đặc tính của thang đo và tính chất của cơ cấu chỉ thị.

2. Cơ cấu đo kiểu từ điện:

Mục tiêu: Trình bày được cấu tạo, nguyên lý, đặc điểm và ứng dụng của cơ cấu đo kiểu từ điện.

2.1. Ký hiệu:

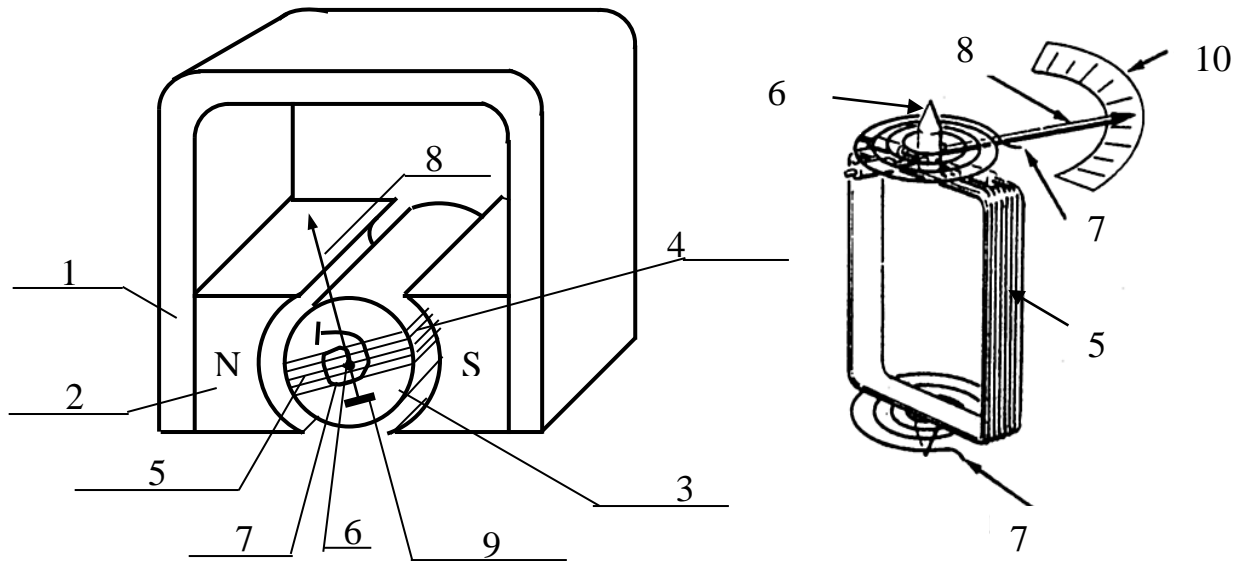


2.2. Cấu tạo

Cơ cấu đo kiểu từ điện gồm 2 phần cơ bản: phần tĩnh và phần động

Phần tĩnh: Nam châm vĩnh cửu (1) - nam châm hình móng ngựa, gồm mạch từ và cực từ (2). Nam châm vĩnh cửu được chế tạo từ vật liệu từ cứng. Trị số từ cảm B được tạo ra bởi các loại nam châm trên có thể từ 0,1 đến 0,12T; 0,2 đến 0,3T.

Lõi sắt non (3) hình trụ tròn. Giữa cực từ và lõi sắt có khe hở không khí (4) rất hẹp và đều, đường sức từ qua khe hở hướng tâm tại mọi thời điểm. Ngoài ra phần tĩnh còn có bảng chỉ thị (10).



Hình 1.4: Cơ cấu chỉ thị từ điện

Phần động: Khung dây (5) được chế tạo bằng nhôm và quấn bằng dây đồng xung quanh. Khung dây gắn trên trục (6), nó quay và di chuyển trong khe hở không khí giữa cực từ và lõi. Ngoài ra trên trục còn gắn kim chỉ thị (6), đối trọng (9) - làm trọng tâm cho kim luôn rơi trên trục và 2 lò xo phản kháng (7) mắc ngược chiều nhau. Lò xo có dạng hình xoắn ốc. Đầu trong của lò xo gắn với trục quay, đầu ngoài gắn với bộ điều chỉnh không của kim cố định trên phần tĩnh ngoài chức năng sinh mômen cản còn có tác dụng dẫn dòng điện vào khung dây.

2.3. Nguyên tắc hoạt động

Khi có dòng điện một chiều với cường độ là I chạy trong khung dây qua lò xo phản kháng nằm trong từ trường của NCVC, khung dây sẽ chịu lực điện từ F tác dụng.

Lực điện từ F được xác định:

$$F = W.B.I.l \cdot \sin\psi \quad (1.4)$$

ψ : góc hợp bởi giữa cạnh tác dụng của khung dây và vecto B

Do khe hẹp không khí rất nhỏ, các đường sức từ hướng tâm tại mọi điểm nên dòng điện vuông góc với các đường sức từ ($\psi=90^\circ$) $\rightarrow \sin \psi = 1$

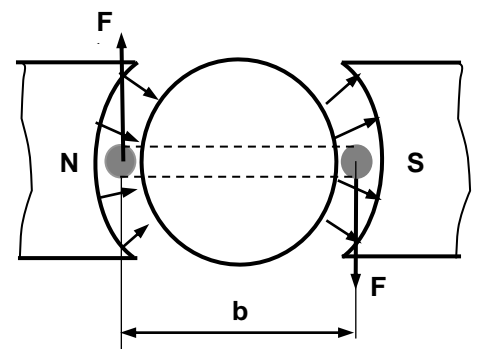
$$F = W.B.I.l \quad (1.5)$$

Dưới tác động của từ trường nam châm vĩnh cửu khung dây quay lệch khỏi vị trí cân bằng ban đầu một góc α . Momen quay do từ trường của nam châm tương tác với từ trường của khung dây tạo ra được tính bằng biểu thức :

$$M_q = F.b = W.B.I.l.b = W.B.S.I \quad (1.6)$$

Trong đó:

- W: số vòng dây quấn của cuộn dây (vòng).
- B: mật độ từ thông xuyên qua khung dây (tesla).
- l: chiều dài tác dụng của khung dây (m).
- I: cường độ dòng điện (A).
- b: là bề rộng tác dụng của khung dây (m)



Hình 1.5: Sơ đồ nguyên lý cơ cấu đo kiểu từ - điện

$l.b = S$: là diện tích của khung dây (m^2).

Khi khung dây quay làm cho kim chỉ thị quay đi một góc α nào đó đồng thời lò xo phản kháng bị xoắn lại tạo ra mômen phản kháng M_C tỷ lệ với góc quay α .

$$M_C = D.\alpha \quad (D \text{ là độ cứng của lò xo})$$

Kim của cơ cấu sẽ dừng lại khi mômen quay bằng mômen cản:

$$M_C = M_q \Leftrightarrow D.\alpha = W.B.S..I$$

$$\Rightarrow \alpha = \frac{1}{D} B.S.W.I = S_I.I$$

(1.7)

Với
$$S_I = \frac{W.B.S}{D} = const$$

S_I : gọi là độ nhạy của cơ cấu đo từ điện (A/mm). Cho biết dòng điện cần thiết chạy qua cơ cấu đo để kim đo lệch được 1mm hay 1 vạch.

***Kết luận:** qua biểu thức trên ta thấy rằng góc quay α của kim đo tỷ lệ với dòng điện cần đo và độ nhạy của cơ cấu đo, dòng điện và độ nhạy càng lớn thì góc quay càng lớn.

Từ góc α của kim ta suy ra giá trị của đại lượng cần đo.

2.4. Đặc điểm và ứng dụng:

a. Ưu điểm:

- Từ phương trình đặc tính của thang đo ta thấy góc α tỷ lệ bậc 1 với dòng điện I nên cơ cấu chỉ thị từ điện có thang đo đều.

- Độ chính xác của cơ cấu cao vì các phần tử của cơ cấu có độ ổn định cao, từ trường của cơ cấu đo mạnh nên ảnh hưởng của từ trường ngoài lên có cấu là không đáng kể (vì độ từ cảm của nam châm lớn).

- Độ nhạy của dụng cụ đo lớn do nam châm vĩnh cửu được chế tạo bằng vật liệu từ cứng có độ từ cảm B lớn, mômen được tạo ra lớn.

- Công suất tiêu thụ của mạch nhỏ vì người ta chế tạo khung dây bằng cách quấn dây đồng lên 1 khung bằng nhôm - một vật liệu không có đặc tính từ nên ảnh hưởng không đáng kể đến chế độ của mạch đo,

- Độ cản dẫu tốt. Cơ cấu đo kiểu từ điện có bộ phận cản dẫu cảm ứng từ được thực hiện nhờ lợi dụng sự xuất hiện dòng cảm ứng Fuco xuất hiện trong phần động khi khung dây quay. Từ trường do dòng này tạo ra sẽ hạn chế sự dao động của kim chỉ để nó nhanh chóng đạt vị trí cân bằng

b. Nhược điểm

- Khả năng chịu quá tải kém do việc dễ cháy lò xo và thay đổi đặc tính của nó, ảnh hưởng của nhiệt độ đến độ chính xác của phép đo.

- Chỉ làm việc ở chế độ một chiều vì Mômen quay tỉ lệ bậc nhất với dòng cần đo.

Dòng cần đo đưa vào cơ cấu chỉ được phép theo một chiều nhất định, nếu đưa dòng vào theo chiều ngược lại kim chỉ sẽ bị giật ngược trở lại và có thể gây hỏng cơ cấu. Vì vậy, phải đánh dấu + (dây màu đỏ) và - (dây màu xanh) cho các que đo. Tính chất này được gọi là tính phân cực của cơ cấu chỉ thị.

* Muốn đo được các đại lượng xoay chiều phải qua bộ phận nắn dòng.

- Cơ cấu này cấu tạo phức tạp, chế tạo khó khăn nên giá thành cao.

c. *Ứng dụng:*

- Cơ cấu chỉ thị từ điện được ứng dụng để chế tạo các dụng cụ đo:

* Đo dòng điện: Ampe mét

* Đo điện áp: Vôn mét

* Đo điện trở: Ôm mét.

- Do cơ cấu có độ nhạy cao nên dùng để chế tạo điện kế có thể đo dòng đến $10^{-12}A$, đo áp đến $10^{-4}V$, đo điện lượng.

- Làm chỉ thị trong mạch đo các đại lượng không điện khác.

- Dùng với các bộ biến đổi khác như chỉnh lưu, cảm biến cặp nhiệt để có thể đo dòng hay áp xoay chiều.

3. Cơ cấu đo kiểu điện từ:

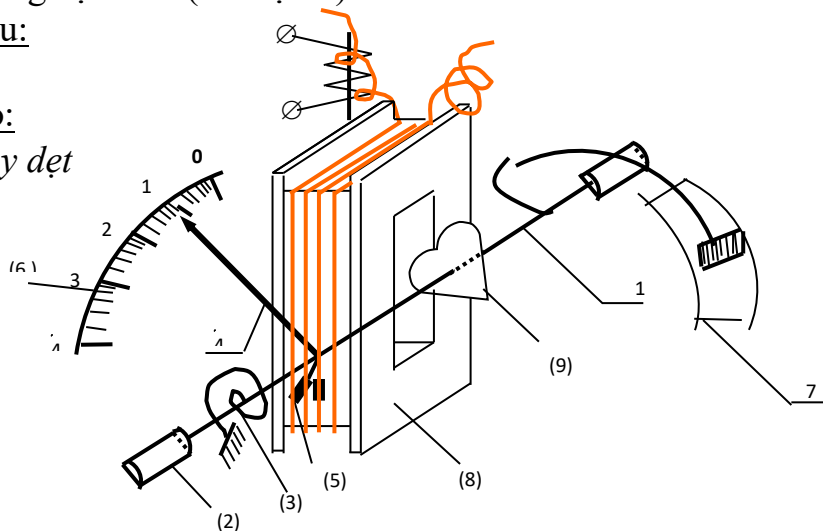
Mục tiêu: Trình bày được cấu tạo, nguyên lý, đặc điểm và ứng dụng của cơ cấu đo kiểu điện từ.

Dụng cụ đo điện từ hoạt động dựa trên nguyên tắc khi hai chi tiết bằng sắt kề nhau bị từ hoá bởi dòng điện chạy qua một cuộn dây thì xuất hiện một lực đẩy giữa các cực cùng cực tính (N hoặc S).

3.1. Ký hiệu:

3.2. Cấu tạo:

- *Cuộn dây dẹt*



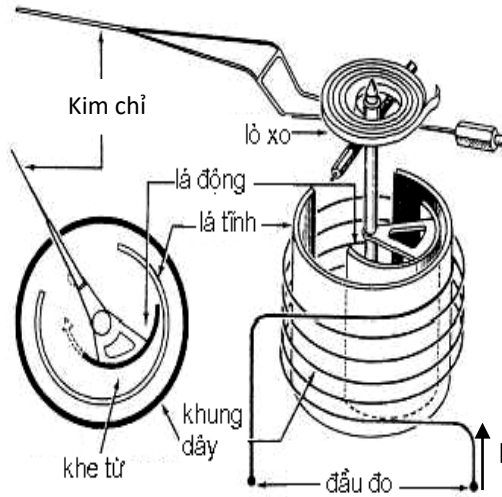
Hình 1.6: Cơ cấu chỉ thị điện từ cuộn dây dẹt

Cấu tạo của một cơ cấu chỉ thị điện từ cuộn dây dẹt gồm các phần sau :

+ Phần tĩnh: Gồm cuộn dây dẹt (8) quấn trên khung cách điện, ổ trục (2), bảng chỉ thị (6).

+Phần động: Gồm lá thép non (9) dễ nhiễm từ được gắn lệch trọng tâm trên trục. Lá thép có thể quay tự do trong khe hở làm việc của cuộn dây, bộ phận cản dộ kiểu không khí (7) được gắn vào trục quay (1), kim (4) và đối trọng (5) cũng được gắn trên trục quay. Mômen cản được tạo bởi hai lò xo phản kháng (3) đấu ngược chiều nhau.

- *Cuộn dây tròn*



Hình 1.7: Cơ cấu chỉ thị điện từ cuộn dây tròn

+ Phần tĩnh : Gồm cuộn dây tròn, ổ trục bằng chỉ thị, lá thép tĩnh gắn phía trong cuộn dây

+ Phần động : gồm trụ đặt trùng với trục của cuộn dây. Trên trục có gắn kim chỉ thị, lò xo phản kháng, lá thép động đặt đối diện với lá thép tĩnh (lá thép có khả năng di chuyển tương đối với lá tĩnh trong khe hở không khí, gọi là lá động)

Cơ cấu có bộ phận cản dộ kiểu không khí hoặc kiểu từ

3.3. Nguyên lý làm việc

- *Cuộn dây dẹt*

Khi có dòng điện có cường độ là I qua cuộn dây, trong lòng cuộn dây xuất hiện từ trường mà phương và chiều được xác định bằng quy tắc cái vắn nút chai. Năng lượng của dây có giá trị phụ thuộc vào cường độ dòng điện chạy trong đó.

$$\text{Năng lượng của cuộn dây : } W_e = \frac{L.I^2}{2}$$

L : Giá trị điện cảm của cuộn dây phụ thuộc cấu tạo cuộn dây và lõi.

I : Dòng điện qua cuộn dây

Do lá thép bị gắn lệch tâm ở đầu khung dây nên có xu thế bị hút vào trong lòng cuộn dây tạo ra M_q đối với trục, có chiều cùng với chiều quay của kim đồng hồ.

Giá trị của M_q được tính:

$$M_q = \frac{dW_e}{d\alpha} = \frac{d}{d\alpha} \frac{L.I^2}{2}$$

$$M_q = \frac{1}{2} . I^2 . \frac{dL}{d\alpha} \quad (1.8)$$

(Vì L phụ thuộc vào góc lệch α)

Khi trục và kim quay xuất hiện mômen cản có giá trị $M_c = D.\alpha$ có chiều ngược với M_q

Kim chỉ thị dừng lại ở vị trí cân bằng, nghĩa là khi

$$M_c = M_q$$

$$\Leftrightarrow D.\alpha = \frac{1}{2}.I^2.\frac{dL}{d\alpha}$$

$$\Rightarrow \alpha = \frac{1}{2.D}.I^2.\frac{dL}{d\alpha} \quad (1.9)$$

- *Cuộn dây tròn*

Khi cho dòng điện vào hai đầu cuộn dây, trong lòng cuộn dây làm các lá thép nhiễm từ, các đầu lá thép có cực tính giống nhau nên đẩy nhau sinh ra mômen quay đối với trục và giá trị của mômen quay phụ thuộc vào bình phương cường độ dòng điện. Phương trình của cơ cấu không đổi so với trước. Tuy nhiên với cấu tạo như trên, cơ cấu kiểu cuộn dây tròn có độ nhạy cao hơn độ ổn định lớn hơn, về mặt kết cấu gọn hơn

3.4. Đặc điểm và ứng dụng

- Góc lệch α tỉ lệ với bình phương cường độ dòng điện, tức là không phụ thuộc vào chiều dòng điện do vậy cơ cấu chỉ thị điện từ có thể sử dụng trực tiếp để đo trong mạch một chiều và xoay chiều (Đối với xoay chiều là giá trị hiệu dụng tần số đến 10.000Hz).

- Thang đo không đều (có đặc tính bậc hai). Ngoài ra đặc tính thang đo lại còn phụ thuộc vào tỉ số $dL/d\alpha$ là một đại lượng phi tuyến. (Trong thực tế để cho đặc tính thang đo đều người ta phải tính toán sao cho khi góc lệch α thay đổi thì tỉ số $dL/d\alpha$ thay đổi theo quy luật ngược với bình phương cường độ dòng điện.)

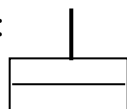
Nếu $dL/d\alpha$ biến thiên theo hàm log thì kết quả thu được sẽ là hàm phi tuyến vì vậy thang chia sẽ đều (để có điều này người ta phải tính toán đến kích thước, hình dáng của cuộn dây, cũng như vị trí tương đối lá thép của cuộn dây sao cho phù hợp).

- Cảm dục thường bằng không khí hoặc cảm ứng.
- Cấu tạo đơn giản, tin cậy, chịu được quá tải lớn.
- Công suất tiêu thụ tương đối lớn, độ chính xác không cao, nhất là khi đo ở mạch điện một chiều sẽ bị sai số do hiện tượng từ trễ, từ dư, độ nhạy thấp, bị ảnh hưởng của từ trường ngoài do từ trường của bản thân cơ cấu yếu khi dòng nhỏ.
- Cơ cấu được ứng dụng để chế tạo Ampemét, vôn mét trong mạch xoay chiều tần số công nghiệp ở các dụng cụ để bảng cấp chính xác 1,0 và 1,5 và các dụng cụ nhiều thang đo ở phòng thí nghiệm cấp chính xác 0,5 và 1,0.

4. Cơ cấu đo kiểu điện động:

Mục tiêu: Trình bày được cấu tạo, nguyên lý, đặc điểm và ứng dụng của cơ cấu đo kiểu điện động.

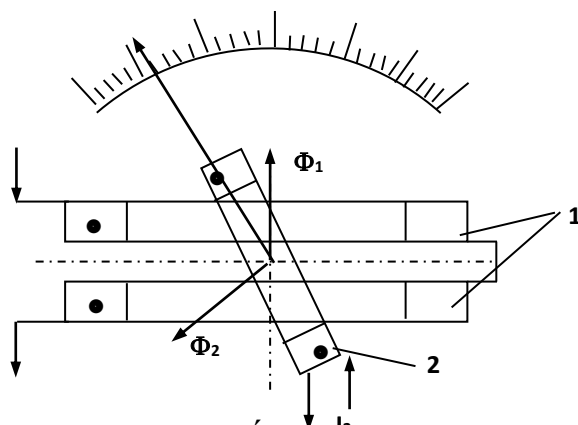
4.1. Ký hiệu:



4.2. Cấu tạo:

- Phần tĩnh: gồm cuộn dây tĩnh (1) (không lõi thép) hay còn gọi là cuộn kích thích có số vòng ít được chia làm 2 phần bằng nhau mắc nối tiếp nhau (quán theo

cùng chiều) để tạo thành nam châm điện khi có dòng chạy qua. Ngoài ra còn có bảng chỉ thị và trụ đỡ



Hình 1.8: Cơ cấu chỉ thị điện động

- Phần động: Gồm có cuộn dây động 2 có khung bằng nhôm trên có quấn các vòng dây điện từ với số vòng nhiều tiết diện dây bé gắn trên trục quay trong từ trường được tạo ra bởi cuộn tĩnh. Ngoài ra trên trục còn gắn kim chỉ thị, lò xo tạo momen cản và các chi tiết phụ trợ khác.

. Thông thường chúng sẽ được bọc kín bằng màn chắn từ để tránh ảnh hưởng của từ trường bên ngoài.

4.3. Nguyên lý hoạt động:

a. Khi cho dòng một chiều vào các cuộn dây.

Khi cho dòng điện vào các cuộn dây thì từ trường của 2 cuộn dây tương tác với nhau khiến cho cuộn động di chuyển và kim bị lệch đi khỏi vị trí zero. Các lò xo xoắn tạo ra lực điều khiển và đóng vai trò dẫn dòng vào cuộn động.

Việc tạo ra sự cân bằng của hệ thống động (điều chỉnh zero) được thực hiện nhờ điều chỉnh vị trí lò xo .

Dụng cụ đo kiểu điện động thường có cản dộ kiểu không khí vì nó không thể cản dộ bằng dòng xoáy như dụng cụ đo kiểu từ điện.

Do không có lõi sắt trong dụng cụ điện động nên môi trường dẫn từ hoàn toàn là không khí do đó cảm ứng từ nhỏ hơn rất nhiều so với ở dụng cụ từ điện. Điều này đồng nghĩa với việc để tạo ra momen quay đủ lớn để quay phần động thì dòng điện chạy trong cuộn động cũng phải khá lớn. Như vậy, độ nhạy của dụng cụ đo điện động nhỏ hơn rất nhiều so với dụng cụ đo từ điện.

Mômen quay do 2 từ trường tương tác nhau được tính bằng:

$$M_q = \frac{dWe}{d\alpha}$$

$$\text{Với } We = \frac{1}{2} I_1^2 \cdot L_1 + \frac{1}{2} I_2^2 \cdot L_2 + I_1 \cdot I_2 \cdot M_{12} \quad (1.10)$$

Vì các cuộn dây có hệ số tự cảm L riêng không phụ thuộc vào góc lệch trong quá trình hoạt động (tức là $\frac{dL}{d\alpha} = 0$) nên: $M_q = \frac{dM}{d\alpha} \cdot I_1 \cdot I_2$ (1.11)

Vậy độ lệch của kim chỉ thị được tính theo biểu thức:

$$\alpha = \frac{1}{D} \cdot \frac{dM}{d\alpha} \cdot I_1 \cdot I_2 \quad (1.13)$$

Nếu mắc các cuộn dây nối tiếp nhau, nghĩa là $I_1 = I_2 \Rightarrow \alpha = C.I^2$ với C là hằng số. Trong trường hợp này cần chú ý rằng để có lực đẩy làm quay phần động thì chiều quấn dây trên phần động phải ngược với chiều quấn dây trên hai phần của cuộn kích.

b. Khi cho dòng xoay chiều vào các cuộn dây.

Mômen quay tức thời sẽ là

$$m_{qt} = \frac{dM}{d\alpha} \cdot i_1 \cdot i_2 \quad (1.14)$$

Phần động vì có quán tính mà không kịp thay đổi theo giá trị tức thời nên thực tế lấy theo trị số trung bình trong một chu kỳ T.

$$M_q = \frac{1}{T} \int_0^T m_{qt} \cdot dt \quad (1.15)$$

Nếu $i_1 = I_m \cdot \sin \omega t$ $i_2 = I_m \cdot \sin(\omega t - \varphi)$ ta có

$$\begin{aligned} M_q &= \frac{1}{T} \int_0^T I_{1m} \cdot I_{2m} \cdot \sin \omega t \cdot \sin(\omega t - \varphi) \cdot \frac{dM}{d\alpha} dt \\ \rightarrow M_q &= \frac{1}{T} \cdot \frac{dM}{d\alpha} \cdot I_{1m} \cdot I_{2m} \int_0^T \sin \omega t \cdot \sin(\omega t - \varphi) dt = \\ &= -\frac{1}{T} \frac{dM}{d\alpha} \cdot I_1 \cdot I_2 \cdot \int_0^T [\cos(2\omega t - \varphi) - \cos \varphi] dt = \\ &= -\frac{1}{T} \cdot \frac{dM}{d\alpha} \cdot I_1 \cdot I_2 \cdot \int_0^T (-\cos \varphi) dt = \\ \Rightarrow M_q &= I_1 \cdot I_2 \cdot \frac{dM}{d\alpha} \cdot \cos \varphi \end{aligned} \quad (1.16)$$

φ : là góc lệch pha giữa i_1, i_2

Khi cân bằng ta có: $M_q = M_c$

$$\begin{aligned} \Leftrightarrow \frac{dM}{d\alpha} \cdot I_1 \cdot I_2 \cdot \cos \varphi &= D\alpha \\ \rightarrow \alpha &= \frac{1}{D} \cdot \frac{dM}{d\alpha} \cdot I_1 \cdot I_2 \cdot \cos \varphi \end{aligned} \quad (1.17)$$

4.4. Đặc điểm và ứng dụng

- Vì góc lệch không tỉ lệ tuyến tính với dòng cần đo nên thang đo của cơ cấu điện động là thang đo không đều. Có thể thay đổi vị trí tương đối của các cuộn dây để thay đổi tỷ số $dM/d\alpha$ theo hàm ngược với $I_1 \cdot I_2$ nhằm đạt được thang đo đều (thường từ 20% ÷ 100% cuối thang thang đo có thể chia đều, còn 20% đầu thang đo chia không đều).

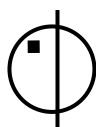
- Cơ cấu điện động có thể được sử dụng để đo dòng xoay chiều và một chiều. Tuy nhiên nó có độ nhạy kém và tiêu thụ công suất khá lớn nên dùng trong mạch công suất nhỏ không thích hợp.

- Cơ cấu có độ chính xác cao khi đo trong mạch xoay chiều vì không sử dụng vật liệu sắt từ tức là loại bỏ được sai số do dòng xoáy và bão hoà từ.
- Cơ cấu không có lõi thép nên từ trường của cơ cấu yếu, độ ổn định thấp do phụ thuộc vào từ trường ngoài, độ nhạy thấp.
- Khả năng chịu được quá tải thấp.
- Cấu tạo tương đối phức tạp, giá thành cao.
- Cơ cấu được ứng dụng chế tạo vôn kế, ampe kế và oát kế

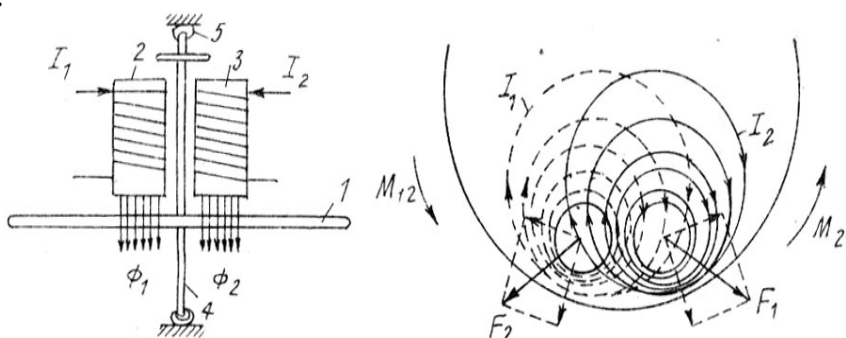
5. Cơ cấu đo kiểu cảm ứng

Mục tiêu: Trình bày được cấu tạo, nguyên lý, đặc điểm và ứng dụng của cơ cấu đo kiểu cảm ứng.

5.1. Ký hiệu:



5.2. Cấu tạo:



Hình 1.8: Cơ cấu chỉ thị cảm ứng

Cấu tạo của cơ cấu đo cảm ứng gồm có hai phần là phần tĩnh và phần động:

- Phần tĩnh là các cuộn dây điện 2,3 có cấu tạo để khi có dòng điện chạy trong cuộn dây sẽ sinh ra từ trường móc vòng qua mạch từ và qua phần động, có ít nhất là 2 nam châm điện.

- Phần động là đĩa kim loại 1 (thường bằng nhôm) gắn vào trục 4 quay trên trụ 5.

5.3. Nguyên lý làm việc.

Khi có dòng điện I_1, I_2 đi qua các cuộn dây phần tĩnh, chúng tạo ra các từ thông Φ_1, Φ_2 , các từ thông này xuyên qua đĩa nhôm làm xuất hiện trong đĩa nhôm các sức điện động tương ứng E_1 và E_2 lệch pha với Φ_1, Φ_2 một góc $\pi/2$ và các dòng điện xoáy I_{11}, I_{22} . Do tác động tương hỗ giữa từ thông Φ_1, Φ_2 , và dòng điện xoáy I_{11}, I_{22} tạo thành mômen quay làm quay đĩa nhôm.

Mômen quay M_q là tổng của các mômen thành phần:

$$M_q = C_1 \cdot \Phi_1 \cdot I_{22} \cdot \sin\psi + C_2 \cdot \Phi_2 \cdot I_{12} \cdot \sin\psi \quad (1.18)$$

ψ : là góc lệch pha giữa Φ_1, Φ_2

C_1, C_2 : hệ số

Nếu dòng tạo ra Φ_1, Φ_2 là hình sin và đĩa có cấu tạo đồng nhất thì các dòng điện xoáy I_{11}, I_{22} tỷ lệ với tần số f và từ thông sinh ra nó.

$$I_{12} = C_3 \cdot f \cdot \Phi_1 \text{ và } I_{22} = C_4 \cdot f \cdot \Phi_2 \quad (1.19)$$

Trong đó:

f : Tần số biến thiên của từ thông.

C_3, C_4 : Hệ số

Thay (1.19) vào (1.18) ta được:

$$\rightarrow M_q = C \cdot f \cdot \Phi_1 \cdot \Phi_2 \cdot \sin \psi$$

$$\text{Với } C = C_1 \cdot C_2 + C_3 \cdot C_4$$

5.4. Đặc điểm và ứng dụng

- Cơ cấu đo kiểu cảm ứng chỉ làm việc trong mạch xoay chiều
- Mômen quay lớn và đạt giá trị cực đại nếu góc lệch pha ψ giữa I_1, I_2 bằng $\pi/2$.
- Điều kiện để có mômen quay là ít nhất phải có hai từ trường.
- Mômen quay phụ thuộc vào tần số dòng điện tạo ra các từ trường số nên cần phải ổn định tần số.
- Độ chính xác không cao do có tổn hao lớn trên lõi thép và điện trở của đĩa phụ thuộc vào nhiệt độ.
- Cơ cấu chủ yếu sử dụng để chế tạo công tơ đo năng lượng, đôi khi được dùng để đo tần số.

CÂU HỎI VÀ BÀI TẬP:

A. Câu hỏi củng cố bài:

1. Cơ cấu đo từ điện đo được các đại lượng:

- Điện một chiều;
- Điện xoay chiều;
- Điện xoay chiều mọi tần số;
- Cả một chiều lẫn xoay chiều.

2. Cơ cấu đo từ điện thang đo được chia:

- Đều (tuyến tính);
- Tỷ lệ theo hàm logarit;
- Tỷ lệ bậc 2;
- Tỷ lệ theo hàm mũ.

3. Đặc điểm chính của 3 loại cơ cấu đo: kiểu điện từ; kiểu điện động và kiểu từ điện là:

- Kiểu điện từ: Phép đo chính xác và độ nhạy cao;
- Kiểu điện động: Phép đo chính xác và độ nhạy cao;
- Kiểu từ điện: Phép đo chính xác và độ nhạy cao;
- Ba kiểu là như nhau, không khác biệt.

4. Để mở rộng giới hạn đo cho cơ cấu đo điện từ để đo điện áp xoay chiều trên 1000V, phải dùng:

- Điện trở phụ mắc nối tiếp;
- Điện trở phụ mắc song song;
- Biến áp đo lường;
- Biến dòng đo lường.

5. Khi đo điện trở; Góc quay của kim càng lớn thì kết luận:

- Điện trở rất lớn;
- Điện trở càng lớn;
- Điện trở càng nhỏ;
- Tùy loại máy đo.

6. Khi đo điện trở bằng máy đo chỉ thị kim. Trị số phải được đọc trị từ:

- Phải qua trái;
- Trái qua phải;
- Giữa ra 2 biên;
- Tại vị trí kim dừng lại.

7. Khi đo dòng điện hoặc điện áp; Góc quay của kim càng lớn thì kết luận:

- Trị số càng nhỏ;
- Trị số nhỏ rất;

- c. Trị số càng lớn;
- d. Tùy loại.

8. Khi đo dòng điện hoặc điện áp bằng máy đo chỉ thị kim. Trị số phải được đọc trị từ:

- a. Phải qua trái;
- b. Trái qua phải;
- c. Giữa ra 2 biên;
- d. Tại vị trí kim dừng lại.

B. Câu hỏi

1. Nêu nguyên lý làm việc của máy đo chỉ thị kim và các chi tiết chung của máy đo chỉ thị kim.
2. Nêu cấu tạo, nguyên lý hoạt động và đặc điểm, ứng dụng của các chỉ các cơ cấu đo từ điện, điện từ, điện động.
3. So sánh sự khác nhau giữa các cơ cấu đo và cho biết ứng dụng từng cơ cấu vào các thiết bị đo cụ thể?

BÀI 2

ĐO CÁC ĐẠI LƯỢNG ĐIỆN CƠ BẢN MÃ BÀI: MĐ 16-02

Giới thiệu:

Trong quá trình lắp ráp, bảo dưỡng, sửa chữa và vận hành các mạch điện hoặc một hệ thống điện, đòi hỏi người công nhân phải nắm được các thông số của các đại lượng cơ bản trong mạch điện, mạng điện hoặc hệ thống điện. Từ đó đưa ra phương án lắp đặt, bảo dưỡng, sửa chữa và vận hành mạch, mạng hoặc hệ thống điện tối ưu nhất, đồng thời đảm bảo an toàn cho người và thiết bị. Muốn vậy người công nhân phải nắm được các phương pháp đo và kiểm tra các đại lượng cơ bản đó một cách nhuần nhuyễn và có như vậy mới nâng cao được chất lượng của mạch, mạng điện và hệ thống điện.

Mục tiêu thực hiện:

- Đo, đọc chính xác trị số các đại lượng điện U, I, R, L, C, tần số, công suất và điện năng...
- Lựa chọn phù hợp phương pháp đo cho từng đại lượng cụ thể.
- Sử dụng và bảo quản các loại thiết bị đo đúng tiêu chuẩn kỹ thuật.
- Rèn luyện tính chính xác, chủ động, nghiêm túc trong công việc.

Nội dung chính:

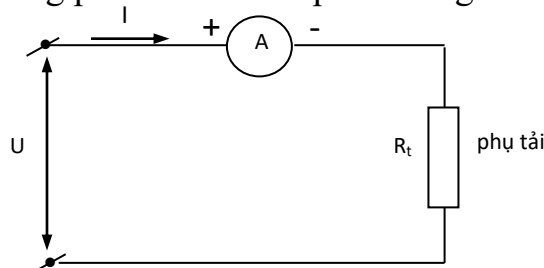
1. Đo đại lượng I, U

Mục tiêu: Nắm được cấu tạo của ampe kế, vôn kế và sử dụng thành thạo để đo dòng điện

1.1. Đo dòng điện:

**Yêu cầu đối với dụng cụ đo dòng điện là:*

- Công suất tiêu thụ càng nhỏ càng tốt, điện trở của ampe kế càng nhỏ càng tốt và lý tưởng là bằng 0.
- Làm việc trong một dải tần cho trước để đảm bảo cấp chính xác của dụng cụ đo.
- Mắc ampe kế để đo dòng phải mắc nối tiếp với dòng cần đo (hình dưới)



Hình 2.1: sơ đồ mắc Ampemet

1.1.1. Đo dòng điện một chiều (Ampe kế một chiều)

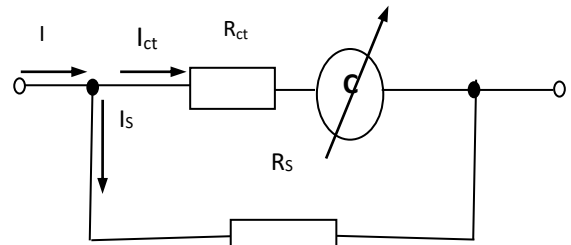
Ampe kế một chiều được chế tạo dựa trên cơ cấu chỉ thị từ điện. Như đã biết, độ lệch của kim tỉ lệ thuận với dòng chạy qua cuộn động nhưng độ lệch kim được

tạo ra bởi dòng điện rất nhỏ và cuộn dây quấn bằng dây có tiết diện bé nên khả năng chịu dòng rất kém. Thông thường, dòng cho phép qua cơ cấu chỉ trong khoảng 10^{-4} đến 10^{-2} A; điện trở của cuộn dây từ 20Ω đến 2000Ω với cấp chính xác 1,1; 1; 0,5; 0,2; và 0,05

Để tăng khả năng chịu dòng cho cơ cấu (cho phép dòng lớn hơn qua) người ta mắc thêm điện trở Shunt song song với cơ cấu chỉ thị. Điện trở Shunt thường làm bằng hợp kim có hệ số nhiệt điện trở bé.

Theo Kiechoff 2 ta có:

$$\begin{aligned} I_{ct} \cdot R_{ct} &= I_S \cdot R_S \\ \frac{I_S}{I_{ct}} &= \frac{R_{ct}}{R_S} \end{aligned} \quad (2.1)$$



Hình 2.2: Mở rộng thang đo (2.2)

Theo Kiechoff 1 ta có:

$$I = I_S + I_{ct} \Leftrightarrow I_S = I - I_{ct}$$

Thay (3.2) vào (3.1) ta có:

$$\begin{aligned} \frac{I - I_{ct}}{I_{ct}} &= \frac{R_{ct}}{R_S} \\ \Leftrightarrow \frac{I}{I_{ct}} - 1 &= \frac{R_{ct}}{R_S} \\ \Leftrightarrow \frac{I}{I_{ct}} &= \frac{R_{ct}}{R_S} + 1 \\ \Rightarrow I &= I_{ct} \cdot \left(\frac{R_{ct}}{R_S} + 1 \right) \end{aligned} \quad (2.3)$$

Trong đó:

I: Dòng lớn nhất cơ cấu đo được

I_S : Dòng qua điện trở Shunt

R_{ct} : Điện trở của cơ cấu chỉ thị

R_S : Điện trở Shunt

Từ (3.3) ta nhận thấy R_S càng nhỏ so với R_{ct} thì dòng điện đo được càng lớn so với I_{ct} (thang đo càng được mở rộng)

$$\text{đặt } n_I = \left(\frac{R_{ct}}{R_S} + 1 \right) = \frac{I}{I_{ct}} : \text{Hệ số mở rộng của Ampemet.} \quad (2.4)$$

$$\text{Trong sơ đồ này } r_A = \frac{R_S \cdot R_{ct}}{R_S + R_{ct}} \quad (2.5)$$

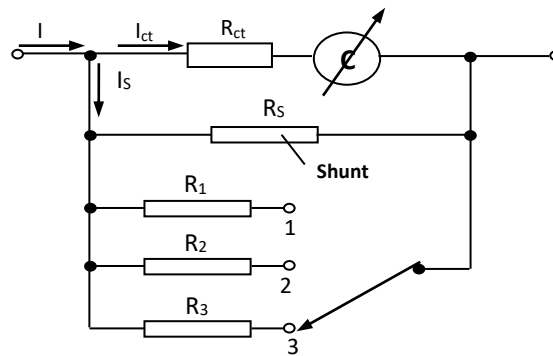
Điện trở Shunt của cơ cấu được xác định:

$$R_S = \frac{R_{ct}}{n_I - 1} \quad (2.6)$$

Chú ý: Khi đo dòng nhỏ hơn 30A thì điện trở sun nằm ngay trong vỏ của ampe kế còn khi đo dòng lớn hơn thì điện trở sun như một phụ kiện kèm theo

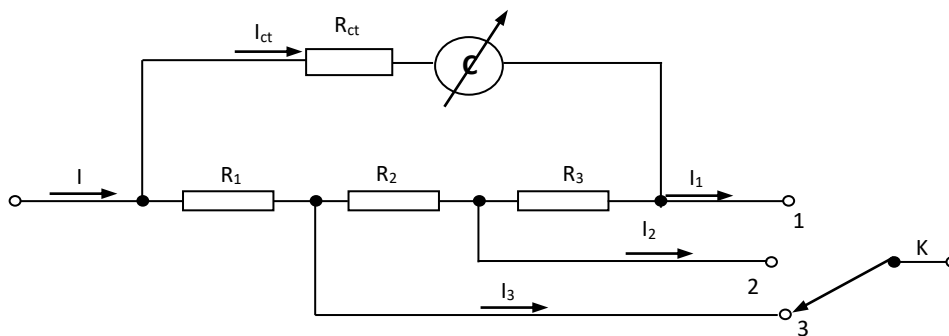
* Trên cơ sở mắc shunts song song với cơ cấu chỉ thị người ta chế tạo ampe mét từ điện có nhiều thang đo:

+ Các điện trở shunts mắc song song nhau (Hình 3.2).



Hình 2.3: Sơ đồ mắc điện trở Shunt

+ Có thể dùng cách chuyển đổi tầm đo theo kiểu Shunt Ayrton (các điện trở shunts mắc nối tiếp nhau) (hình 3.3):



Hình 2.4: Mạch đo kiểu Shunt Ayrton

Mạch đo kiểu Shunt Ayrton có 3 tầm đo 1, 2, 3:

+ Khi khóa K ở vị trí 1: tầm đo nhỏ nhất.

- Điện trở Shunt: $R_{S1} = R_1 + R_2 + R_3$

- Điện trở của cơ cấu: $R_{ct1} = R_{ct}$

- dòng điện lớn nhất ampe kế đo được:

$$I_1 = I_{ct} \cdot \left(\frac{R_{ct}}{R_{S1}} + 1 \right) = I_{ct} \cdot \left(\frac{R_{ct}}{R_3 + R_2 + R_1} + 1 \right)$$

+ Khi khóa K ở vị trí 2:

- Điện trở Shunt: $R_{S2} = R_1 + R_2$

- Nội trở của cơ cấu: $R_{ct2} = R_{ct} + R_3$

- dòng điện lớn nhất ampe kế đo được:

$$I_2 = I_{ct} \cdot \left(\frac{R_{ct} + R_3}{R_{S2}} + 1 \right) = I_{ct} \cdot \left(\frac{R_{ct} + R_3}{R_1 + R_2} + 1 \right)$$

Khi khóa K ở vị trí 3:

- Điện trở Shunt: $R_{S3} = R_1$

- Nội trở của cơ cấu: $R_{ct3} = R_{ct} + R_3 + R_2$

- dòng điện lớn nhất ampe kế đo được:

$$I_3 = I_{ct} \cdot \left(\frac{R_{ct3}}{R_{S3}} + 1 \right) = I_{ct} \cdot \left(\frac{R_{ct} + R_2 + R_3}{R_1} + 1 \right)$$

Ví dụ: Cho cơ cấu đo có nội trở $R_{ct} = 1k\Omega$. Dòng điện lớn nhất qua cơ cấu là $50\mu A$. Tính các điện trở Shunt ở tầm đo 1 (1mA), tầm đo 2 (10mA), tầm đo 3 (100mA).

Giải:

+ Ở tầm đo 1 (1mA):

Áp dụng công thức ta có:

$$R_{s1} = R_1 + R_2 + R_3 = \frac{R_{ct}}{n_{I1} - 1} = \frac{1000}{\frac{10^{-3}}{50 \cdot 10^{-6}} - 1} = 52,6(\Omega)$$

+ Ở tầm đo 2 (10 mA):

$$\begin{aligned} \text{Áp dụng công thức: } R_{s2} = R_1 + R_2 &= \frac{R_{ct} + R_3}{n_{I1} - 1} = \frac{1000 + R_3}{\frac{10^{-2}}{50 \cdot 10^{-6}} - 1} = R_{s1} - R_3 \\ \rightarrow R_3 &= 47,37(\Omega) \quad \rightarrow R_{s2} = 52,6 - 47,37 = 5,23(\Omega) \end{aligned}$$

+ Ở tầm đo 3 (100 mA):

$$\begin{aligned} \text{Áp dụng công thức: } R_{s3} = R_1 &= \frac{R_{ct} + R_3 + R_2}{n_{I3} - 1} = \frac{1000 + 5,23 + R_2}{\frac{10^{-1}}{50 \cdot 10^{-6}} - 1} = R_{s2} - R_2 \\ \rightarrow R_2 &= 4,737(\Omega) \quad \rightarrow R_{s3} = R_1 = 0,562(\Omega) \end{aligned}$$

Vậy giá trị các điện trở Shunt ở các giới hạn đo là:

$$R_{S1} = 52,6 \Omega$$

$$R_{S2} = 5,23 \Omega$$

$$R_{S3} = R_1 = 0,526 \Omega$$

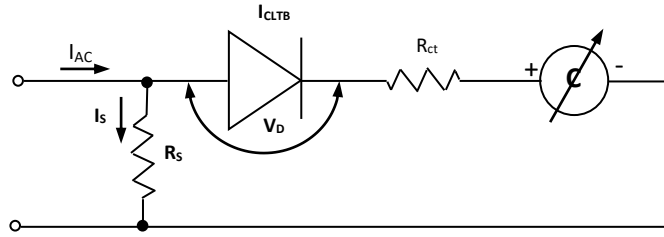
1.1.2. Đo dòng điện xoay chiều (AC):

Để đo dòng điện xoay chiều tần số công nghiệp, người ta thường dùng ampe mét điện từ, ampemet điện động, từ điện chỉnh lưu.

a. Ampe met từ điện chỉnh lưu

Ta biết ampemet từ điện không có khả năng đo trực tiếp dòng điện xoay chiều. Do đó để đo được dòng xoay chiều, ampemet từ điện phải kết hợp với mạch chỉnh lưu bằng điôt. Thông thường ampemet loại này có thể đo được cả dòng điện một chiều và xoay chiều. Việc lựa chọn đo dòng AC hay DC được tiến hành thông qua chuyển mạch bằng cơ khí.

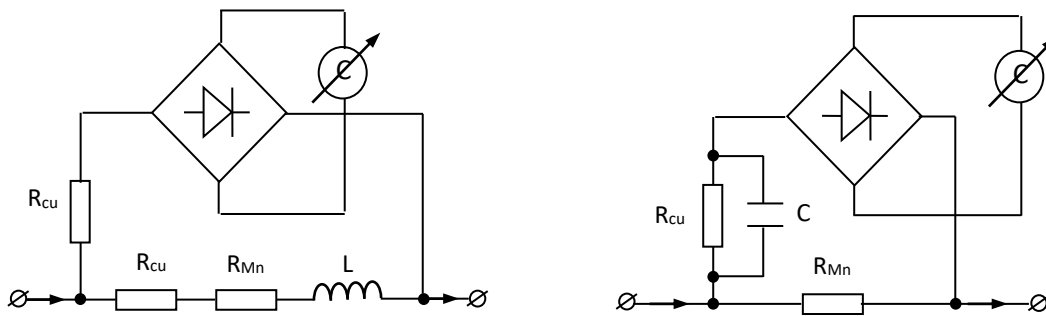
- Dùng điện trở Shunt và điôt cho cơ cấu từ điện: (Ampemet chỉnh lưu)



Hình 2.5: Ampemét chỉnh lưu

Diốt mắc nối tiếp với cơ cấu, do đó dòng điện i_{CLTB} qua cơ cấu, dòng còn lại qua điện trở Shunt.

Nói chung các Ampemét chỉnh lưu có độ chính xác không cao do hệ số chỉnh lưu thay đổi theo nhiệt độ thay đổi theo tần số. Vì vậy cần phải bù nhiệt độ và bù tần số. Dưới đây là các sơ đồ bù tần số của các Ampemét chỉnh lưu bằng cuộn cảm và tụ điện C.



a. Bù tần số của Ampemét chỉnh lưu bằng cuộn cảm

b. Bù tần số của Ampemét chỉnh lưu bằng tụ điện C

Hình 2.6: Các phương pháp bù tần số của Ampemét chỉnh lưu

Mặt khác các Ampemét từ điện chỉnh lưu được tính toán với dòng điện có dạng hình sin, hệ số hình dáng $K_{hd} = 1,1$

$$\alpha = \frac{BSW}{Dk_{hd}} \cdot I \quad (2.7)$$

Khi đo với các dòng điện không phải hình sin sẽ gây sai số.

Ưu điểm của dụng cụ này là độ nhạy cao, tiêu thụ công suất nhỏ, có thể làm việc ở tần số $500 \div 1\text{kHz}$.

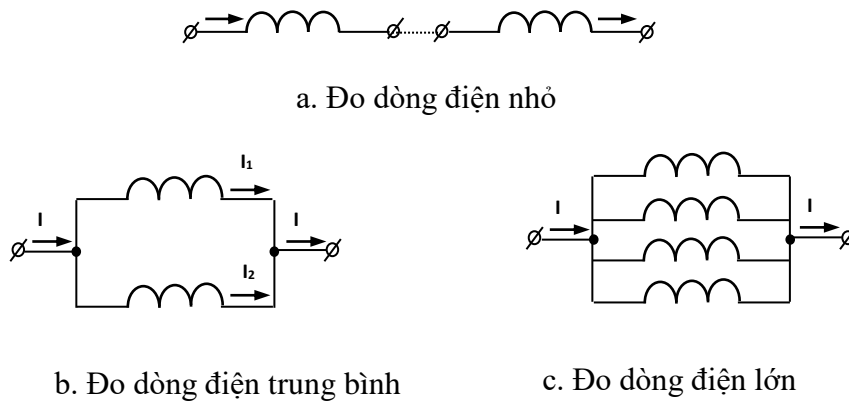
Nhược điểm: độ chính xác thấp. Cấp chính xác $1 \div 1,5$

b. Ampemét điện từ:

Là dụng cụ đo dòng điện được chế tạo dựa trên cơ cấu chỉ thị điện từ. Mỗi cơ cấu điện từ được chế tạo với số Ampe và số vòng nhất định.

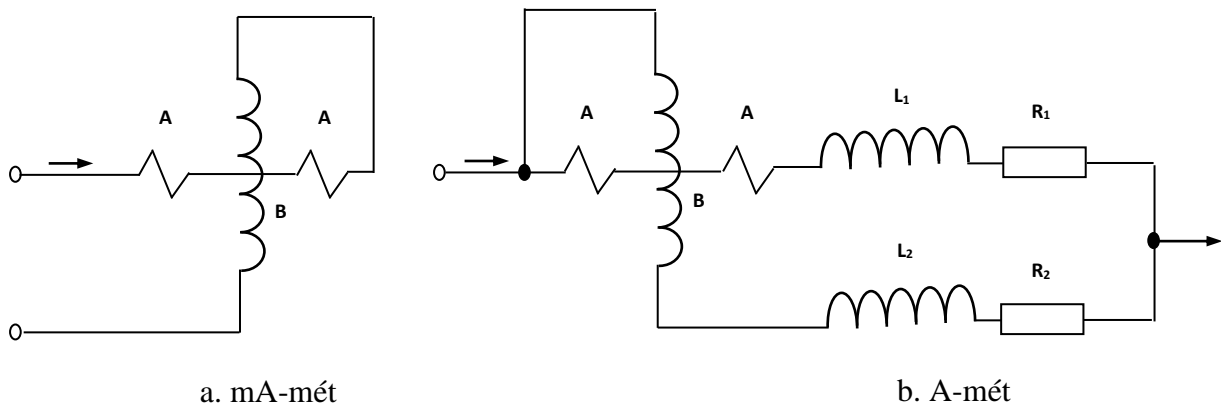
Ví dụ:

Cuộn dây tròn có $IW = 200A$ vòng, cuộn dẹt có $IW = 100 \div 150A$ vòng do đó khi mở rộng thang đo chỉ cần thay đổi sao cho $I.W$ là hằng số, bằng cách chia đoạn dây thành nhiều đoạn bằng nhau và thay đổi cách nối ghép các đoạn đó như hình 2.7a để đo dòng điện nhỏ, hình 2.7b. để đo dòng điện trung bình, hình 2.7c. để đo dòng điện lớn



Hình 2.7: Mở rộng thang đo của Ampemét điện từ

c. Ampemét điện động: thường sử dụng đo dòng điện ở tần số 50Hz hoặc cao hơn (400 ÷ 2000) với độ chính xác cao (cấp 0,5 ÷ 0,2).



Hình 2.8 Sơ đồ Ampemét điện động

Tùy theo dòng điện cần đo mà cuộn dây tĩnh và cuộn dây động được mắc nối tiếp hoặc song song (hình 2.8).

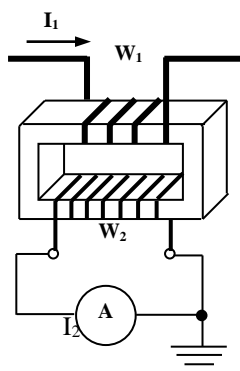
- Khi dòng điện cần đo nhỏ hơn 0,5A người ta mắc nối tiếp cuộn dây tĩnh và cuộn dây động (hình 2.8a).

- Khi dòng điện cần đo lớn hơn 0,5A cuộn dây tĩnh và cuộn dây động được ghép song song (hình 2.8b).

Ampemét điện động có độ chính xác cao nên được sử dụng làm dụng cụ mẫu. Các phần tử R, L trong sơ đồ dùng để bù sai số tần số và tạo cho dòng điện ở 2 cuộn dây trùng pha nhau.

* Khi cần đo các dòng điện lớn, để mở rộng thang đo người ta còn dùng máy biến dòng điện (BI).

* Cấu tạo của biến dòng gồm có 2 cuộn dây:



Hình 2.9: Sơ đồ cấu tạo BI

- Cuộn sơ cấp W_1 , được mắc nối tiếp với mạch điện có dòng I_1 cần đo
- Cuộn thứ cấp W_2 mắc nối tiếp với Ampe mét có dòng điện I_2 chạy qua
- * Để đảm bảo an toàn cuộn thứ cấp luôn luôn được nối đất.

Cuộn thứ cấp được chế tạo với dòng điện định mức là 5A. Chẳng hạn, ta thường gặp máy biến dòng có dòng điện định mức là: 15/5A; 50/5A; 70/5A; 100/5A.... (Trừ những trường hợp đặc biệt).

Ta có tỷ số biến dòng
$$K_i = \frac{I_1}{I_2} = \frac{W_2}{W_1} \quad (2.8)$$

Tỷ số K_i bao giờ cũng được tính sẵn khi thiết kế BI nên khi trên ampe mét có số đo I_2 ta dễ dàng tính ngay được I_1

$$I_1 = K_i I_2 \quad (2.9)$$

Ví dụ: Biến dòng điện có dòng điện định mức là 600/5A; $W_1 = 1$ vòng.

Xác định số vòng của cuộn thứ cấp và tìm xem khi ampe mét thứ cấp chỉ $I_2 = 2,85A$ thì dòng điện cuộn sơ cấp là bao nhiêu

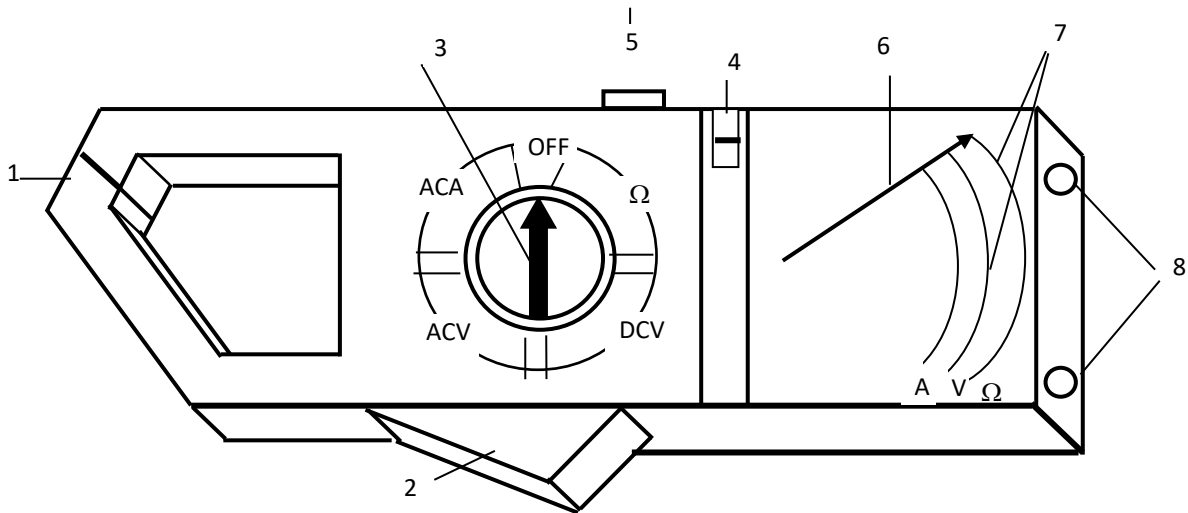
Giải:

- Tỷ số biến dòng: $K_i = \frac{600}{5} = 120$
- Số vòng cuộn thứ cấp $W_2 = K_i W_1 = 120$ vòng
- Dòng điện sơ cấp $I_1 = K_i I_2 = 120 \times 2,85 = 342A$

Ampe kìm:

Ampe kìm là một máy biến dòng có lắp sẵn một ampe mét vào cuộn thứ cấp. Đường dây có dòng điện cần đo đóng vai trò cuộn sơ cấp. Mạch từ của Ampe kìm có thể mở ra như một chiếc kìm. Khi cần đo dòng điện của một đường dây nào đó chỉ việc mở mạch từ ra và cho đường dây đó vào giữa kìm rồi đóng mạch từ lại. Ampe mét gắn trên kìm sẽ chỉ cho biết giá trị dòng điện cần đo.

Chức năng chính của Ampe kìm là đo dòng điện xoay chiều (đến vài trăm ampe) mà không cần phải cắt mạch điện, thường dùng để đo dòng điện trên đường dây, dòng điện qua các máy móc đang làm việc ...



Hình 2.10: Kết cấu ngoài của Ampe kìm

1. Gọng kìm; 2. Chốt mở gọng kìm; 3. Núm xoay; 4. Nút khóa kim;
 5. Núm điều chỉnh 0; 6. Kim đo; 7. Các vạch đọc 8. Chân cắm que đo

Ngoài ra trên Ampe kìm còn có các thang đo ACV, DCV và thang đo điện trở.

+ Ưu điểm: gọn nhẹ, sử dụng thuận tiện, an toàn. Thường dùng để đo dòng điện trên đường dây, dòng điện chạy qua các máy móc đang vận hành mà không cần cắt mạch.

+ Nhược điểm: chịu ảnh hưởng của từ trường ngoài.

1.2. Đo điện áp:

- Dụng cụ đo: Để đo điện áp đọc thẳng trị số ta dùng Vôn mét.

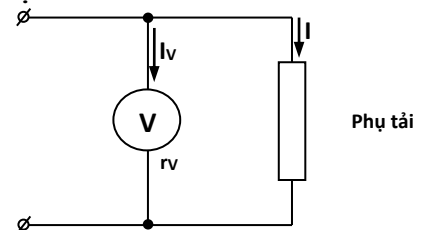
Ký hiệu: \textcircled{v}

- Phương pháp đo:

Khi đo Vôn mét được mắc song song với đoạn mạch cần đo.

$$\text{Ta có: } I_V = \frac{U}{r_V} \quad (*)$$

$r_V =$ Hằng số, biết I_V suy ra điện áp U



Hình 2.11: Sơ đồ mắc vôn mét

Dòng qua cơ cấu I_V làm quay kim một góc tỷ lệ với dòng điện I_V cũng chính tỷ lệ với điện áp cần đo U . Trên thang đo ta ghi thẳng trị số điện áp.

Từ (*) suy ra I_V gây sai số, muốn giảm sai số thì phải tăng điện trở r_V .

Mặt khác Vôn mét cũng tiêu thụ một lượng công suất $P_V = \frac{U^2}{r_V} \Rightarrow r_V$ càng lớn thì

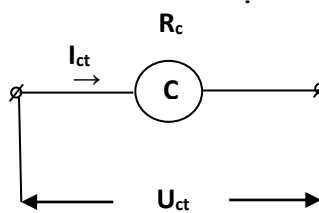
P_V càng nhỏ điện áp U đo được càng chính xác.

1.2.1. Đo điện áp DC:

Về nguyên tắc người ta có thể sử dụng trực tiếp cơ cấu đo từ điện để đo trực tiếp điện áp một chiều, tối đa là 100mV.

Ta có: $\alpha = S_I \cdot I_{ct} = S_I \frac{U_{ct}}{R_{ct}}$

Đặt: $\frac{S_I}{R_{ct}} = S_u \rightarrow \alpha = S_u U_{ct}$



Hình 2.12: Sơ đồ cơ cấu

R_{ct} : Điện trở của cơ cấu đo.

U_{ct} : Điện áp lớn nhất cho phép đặt lên cơ cấu đo.

Từ góc quay của kim chỉ thị ta có thể đánh giá được điện áp ở hai đầu cơ cấu đo.

* Mở rộng giới hạn thang đo:

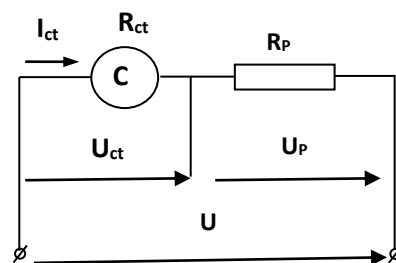
- Để có thể đo điện áp lớn hơn giá trị U_{ct} người ta phải mở rộng giới hạn thang đo cho cơ cấu bằng cách mắc thêm điện trở phụ nối tiếp với cơ cấu.

Điện áp lớn nhất mà vôn kế đo được là:

$$U = U_{ct} \cdot \frac{R_{ct} + R_p}{R_{ct}} = U_{ct} \cdot \left(1 + \frac{R_p}{R_{ct}} \right) \quad (2.10)$$

Đặt $1 + \frac{R_p}{R_{ct}} = n_u$

$$\Rightarrow \frac{U}{U_{ct}} = n_u \Rightarrow U = U_{ct} \cdot n_u \quad (2.11)$$



Hình 2.13: Mở rộng thang đo vôn

n_u : Hệ số mở rộng thang đo điện áp

Hệ số n_u cho biết khi mắc thêm điện trở phụ thì thang đo của Vônmet được mở rộng n_u lần.

Nếu R_p rất lớn so với R_{ct} thì thang đo càng được mở rộng.

- Muốn có nhiều tầm đo khác nhau ta dùng mạch đo như sau:

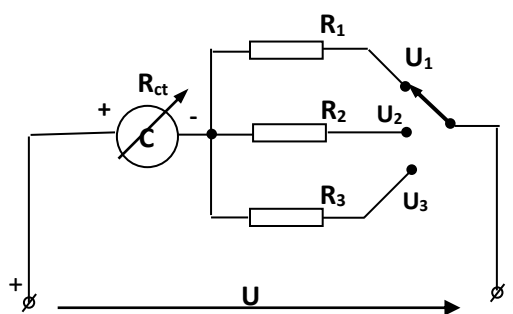
+ Các điện trở phụ mắc song song nhau

Áp dụng công thức (2.7) ta có:

$$U_1 = U_{ct} \cdot \left(1 + \frac{R_1}{R_{ct}} \right)$$

$$U_2 = U_{ct} \cdot \left(1 + \frac{R_2}{R_{ct}} \right)$$

$$U_3 = U_{ct} \cdot \left(1 + \frac{R_3}{R_{ct}} \right)$$



Hình 2.14: Mở rộng thang đo các điện trở phụ nối mắc song song nhau.

+ Các điện trở phụ mắc nối tiếp nhau

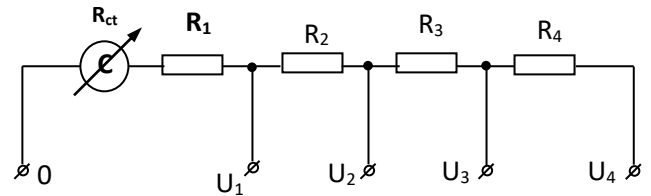
Áp dụng công thức (2.7) ta có:

$$U_1 = U_{ct} \left(1 + \frac{R_1}{R_{ct}} \right)$$

$$U_2 = U_{ct} \left(1 + \frac{R_1 + R_2}{R_{ct}} \right)$$

$$U_3 = U_{ct} \left(1 + \frac{R_1 + R_2 + R_3}{R_{ct}} \right)$$

$$U_4 = U_{ct} \left(1 + \frac{R_1 + R_2 + R_3 + R_4}{R_{ct}} \right)$$



Hình 2.15: Mở rộng thang đo các điện trở phụ nối mắc nối tiếp nhau.

Đây cũng là mạch đo điện áp DC thường dùng trong đo vạn năng.

Tổng trở vào của Vônmet thay đổi theo tầm đo nghĩa là tổng trở vào càng lớn thì tầm đo điện áp càng lớn. Cho nên người ta dùng trị số độ nhạy Ω / VDC của Vônmet để xác định tổng trở vào cho mỗi tầm đo.

Ví dụ:

Vônmet có độ nhạy $20\text{k}\Omega / \text{VDC}$

+ Ở tầm đo 2,5V tổng trở vào là:

$$Z_{V1} = 2,5\text{V} * 20 \text{ k}\Omega / \text{VDC} = 50 \text{ k}\Omega$$

+ Ở tầm đo 10V tổng trở vào là:

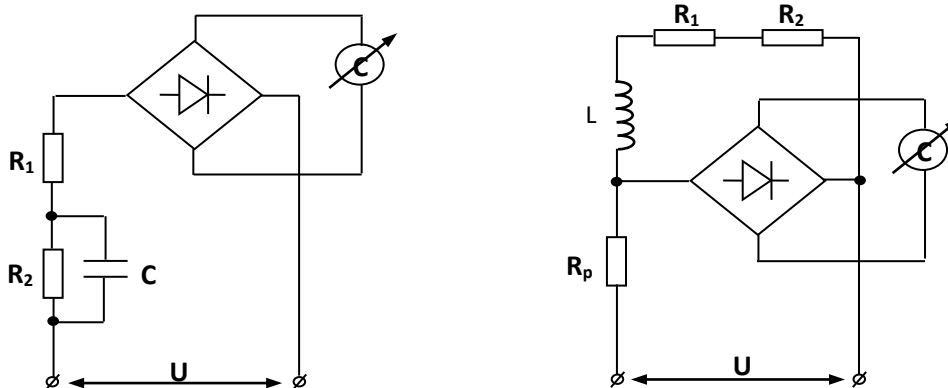
$$Z_{V2} = 10\text{V} * 20 \text{ k}\Omega / \text{VDC} = 200 \text{ k}\Omega$$

1.2.2. Đo điện áp AC:

Đối với cơ cấu đo điện động, điện từ, Vônmet AC dùng những cơ cấu này phải mắc nối tiếp điện trở với cơ cấu đo như Vônmet DC. Vì hai cơ cấu này hoạt động với trị hiệu dụng của dòng xoay chiều. Riêng cơ cấu từ điện phải dùng phương pháp biến đổi như ở Ampemét tức là dùng điôt chỉnh lưu.

a. Vônmet từ điện chỉnh lưu đo điện áp xoay chiều:

Là dụng cụ được phối hợp mạch chỉnh lưu với cơ cấu đo từ điện như hình vẽ sau:



Hình 2.16: Vônmet từ điện chỉnh lưu đo điện áp xoay chiều

Trong đó:

- R_1 : điện trở bù nhiệt độ làm bằng dây đồng.

- R_2 : điện trở manganin.

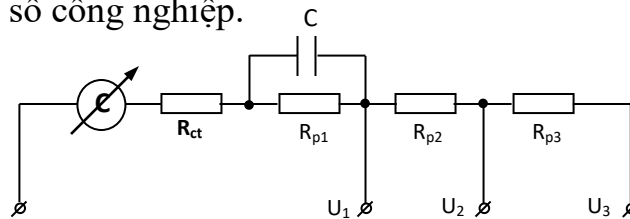
- L và C: điện cảm và điện dung bù tần số

- R_P : Điện trở phụ mở rộng thang đo

Mở rộng thang đo ở Vôn mét từ điện chỉnh lưu cũng tương tự Vôn mét từ điện một chiều.

b. Vôn mét điện từ:

Là dụng cụ đo điện áp xoay chiều tần số công nghiệp. Cuộn dây phân tính có số vòng lớn từ 1000 ÷ 6000 vòng. Để mở rộng thang đo người ta mắc nối tiếp với cuộn dây các điện trở phụ như hình dưới đây. Tụ điện C dùng để bù tần số khi đo ở tần số cao hơn tần số công nghiệp.



Hình 2.17: Vôn mét điện từ.

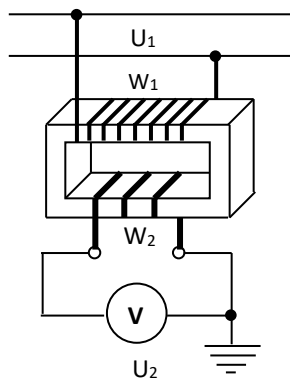
c. Vôn mét điện động:

Cấu tạo của Vôn mét điện động giống Ampemét điện động nhưng số vòng cuộn dây tĩnh lớn hơn, tiết diện dây nhỏ hơn.

Trong Vôn mét điện động cuộn dây tĩnh và cuộn dây động được mắc nối tiếp nhau. Cuộn dây tĩnh được chia thành 2 phần A_1 và A_2 hình vẽ trên.

Khi đo điện áp nhỏ hơn hoặc bằng 150V, hai đoạn A_1 và A_2 được mắc song song với nhau. Nếu điện áp $U > 150V$ các đoạn A_1 và A_2 được mắc nối tiếp nhau.

Ngoài ra để mở rộng phạm vi đo lớn hơn (Trên 1000V), người ta dùng máy biến điện áp đo lường (BU).



Hình 2.18: Máy biến điện áp

Tương tự như BI, BU dùng đo lường trong mạch điện xoay chiều điện áp cao. Cấu tạo tương tự như máy biến áp thông thường, ta có tỷ số biến áp:

$$K_U = \frac{U_1}{U_2} = \frac{W_1}{W_2}$$

$$\Rightarrow U_1 = K_U \cdot U_2 \quad (2.12)$$

Điện áp định mức thứ cấp U_2 luôn luôn được tính toán là 100V (trừ một số trường hợp đặc biệt).

Chẳng hạn:

- Đối với điện áp 10kV: người ta thường dùng BU có điện áp định mức là 10000/100V
- Đối với điện áp 35kV: người ta thường dùng BU có điện áp định mức là 35000/100V

Ví dụ: Thanh góp điện áp 110 kV có đặt biến điện áp 115000/100V, bên thứ cấp mắc Vônmet và các dụng cụ đo. Khi Vônmet chỉ $U = 95V$ thì điện áp trên thanh góp là bao nhiêu?

Giải:

Ta có Tỷ số biến áp:

$$K_U = \frac{U_1}{U_2} = \frac{115000}{100} = 1150$$

Điện áp trên thanh góp chính là điện áp sơ cấp của BU, ta có:

$$U_1 = K_U \cdot U_2 = 1150 \cdot 95 = 109250V = 109,25kV$$

Vậy điện áp trên thanh góp là: 109,25kV.

2. Đo các đại lượng R, L, C

Mục tiêu: Trình bày được các phương pháp đo các đại lượng không điện

2.1. Đo điện trở R.

2.1.1. Đo điện trở gián tiếp:

Là phương pháp đo điện trở R dựa trên định luật ôm: $R = \frac{U}{I}$

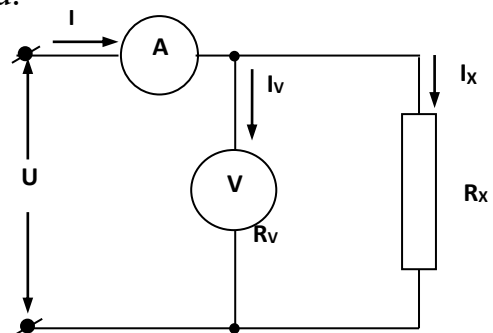
Mặc dù có thể sử dụng các dụng cụ đo chính xác nhưng giá trị điện trở nhận được bằng phương pháp này có thể có nhiều sai số lớn. Tuy theo cách mắc ampe mét và vônmet mà giá trị R_x đo được sẽ khác nhau.

a. Sơ đồ A-V

$$\text{ta có: } R_x = \frac{U}{I_x} = \frac{U}{I - I_v} = \frac{U}{I - \frac{U}{R_v}} \quad (2.13)$$

Sai số của phép đo

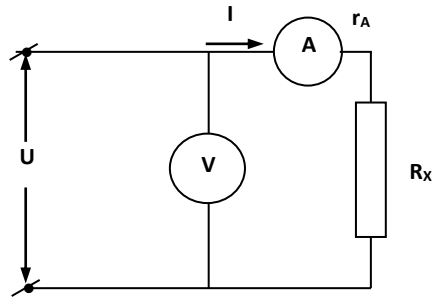
$$\beta\% = \frac{R_x' - R_x}{R_x} \cdot 100\% = \frac{R_x}{R_v} \cdot 100\% \quad (2.14)$$



Hình 2.19: Sơ đồ Ampemét và Vônmet

Kết luận: Sơ đồ A-V thường được dùng để đo các điện trở R_x có giá trị nhỏ

b. Sơ đồ V-A:



Hình 2.20: sơ đồ Vônmet và Ampemét

Phân tích tương tự như trên ta có:

$$R_x = \frac{U - U_A}{I_x} = \frac{U - I_x \cdot r_A}{I_x} \quad (2.15)$$

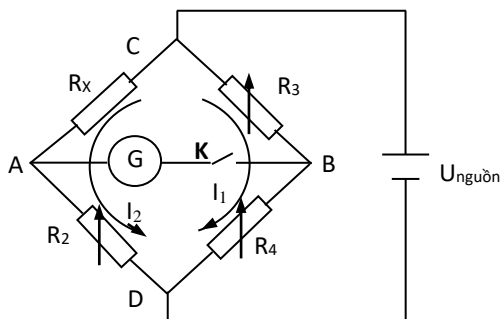
Sai số của phép đo:

$$\beta\% = \frac{R_x' - R_x}{R_x} \cdot 100\% = \frac{r_A}{R_x} \cdot 100\% \quad (2.16)$$

Nhận xét: Nếu R_x càng lớn thì ảnh hưởng của r_A càng không đáng kể.
 Vì vậy: Sơ đồ V-A thường được dùng để đo các điện trở R_x có giá trị lớn

2.1.2. Cầu đo điện trở

a. Đo bằng cầu đơn (Wheastone)



Hình 2.21: Cầu Wheastone

A, B, C, D: Là 4 đỉnh của cầu đo.

AD, DB, BC, CA: là 4 nhánh của cầu đo

R_x : Là điện trở cần đo

R_2, R_3, R_4 : là các biến trở mẫu

* Điều chỉnh các biến trở R_2, R_3, R_4 để kim điện kế chỉ không. Ta nói cầu đã cân bằng:

$$V_A = V_B$$

Hay $U_{AB} = 0$ (không có dòng điện qua nhánh AB)

$$U_{DA} = U_{DB} \Rightarrow I_2 \cdot R_2 = I_1 \cdot R_4 \quad (1)$$

$$U_{AC} = U_{BC} \Rightarrow I_2 R_x = I_1 \cdot R_3 \quad (2)$$

Chia (1) cho (2) ta được:

$$\frac{R_2}{R_x} = \frac{R_4}{R_3} \Rightarrow R_x = \frac{R_2}{R_4} R_3 \quad (2.17)$$

$\frac{R_2}{R_4} = k$, thường được điều chỉnh theo các tỷ lệ biết trước, khi đo chỉ cần điều chỉnh R_3 . Tuy nhiên khi đã điều chỉnh R_3 rồi mà cầu đo vẫn không cân bằng thì ta phải chọn lại tỷ số $\frac{R_2}{R_4}$ rồi điều chỉnh R_3 cho cầu cân bằng.

Phương pháp này đo chính xác nhưng cấu tạo phức tạp, giá thành đắt.

b. Đo bằng cầu kép

b. Cầu Kelvin (cầu kép)

Đây là dụng cụ dùng để đo điện trở nhỏ và rất nhỏ mà cầu đơn ở trên không thuận tiện và có sai số quá lớn do điện trở dây nối và điện trở tiếp xúc.

Dưới đây là mạch nguyên lý và sơ đồ thông thường của cầu kép:

Khi cầu cân bằng ta có chỉ thị chỉ 0, dòng qua chỉ thị bằng 0 nên dòng qua R_1, R_2 là dòng I_1 , dòng qua R_3, R_4 là dòng I_2 .

+ Theo vòng 1 ta có:

$$I_1 \cdot R_1 = I \cdot R_x + I_2 \cdot R_3$$

$$\rightarrow I \cdot R_x = I_1 \cdot R_1 - I_2 \cdot R_3$$

$$\Rightarrow I \cdot R_x = R_1 \left(I_1 - I_2 \cdot \frac{R_3}{R_1} \right) \quad (1)$$

+ Theo vòng 2 ta có:

$$I_1 \cdot R_2 = I \cdot R_0 + I_2 \cdot R_4$$

$$\rightarrow I \cdot R_0 = I_1 \cdot R_2 - I_2 \cdot R_4$$

$$\Rightarrow I \cdot R_0 = R_2 \left(I_1 - I_2 \cdot \frac{R_4}{R_2} \right) \quad (2)$$

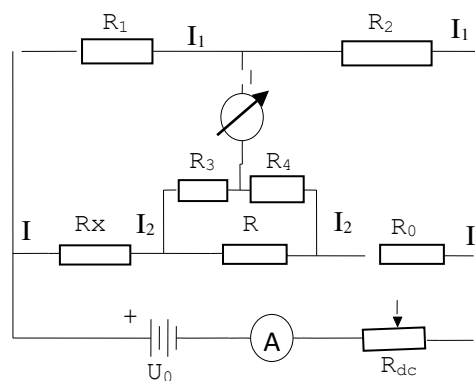
Chia (1) cho (2) ta được:

$$\frac{R_x}{R_0} = \frac{R_1}{R_2} \cdot \frac{I_1 - I_2 \cdot \frac{R_3}{R_1}}{I_1 - I_2 \cdot \frac{R_4}{R_2}}$$

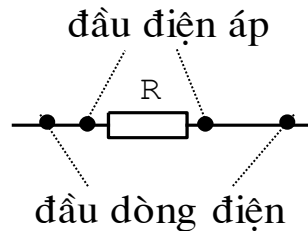
Với điều kiện:

$$\frac{R_3}{R_1} = \frac{R_4}{R_2} \text{ hay } \frac{R_1}{R_2} = \frac{R_3}{R_4}$$

$$\text{ta sẽ có: } R_x = R_0 \cdot \frac{R_1}{R_2} \quad (2.18)$$



Như vậy nếu trong quá trình đo luôn giữ được tỉ số $\frac{R_1}{R_2} = \frac{R_3}{R_4}$ thì ta sẽ tính được R_x thông qua tỉ số trên.



Chú ý: R_0 là điện trở mẫu còn R_x là điện trở cần đo có giá trị rất nhỏ nên để đảm bảo độ chính xác cao chúng thường được chế tạo thành điện trở 4 đầu, trong đó có 2 đầu áp và 2 đầu dòng (về thực chất đó chính là các điện trở sun nhỏ). Khi này sẽ tránh được sụt áp tại các điểm tiếp xúc của các đầu ra điện áp. Trong sơ đồ thông thường, R_1, R_2, R_3 và R_4 được mắc với các đầu điện áp của chúng. Nói giữa R_x và R_0 là nối các đầu dòng. Dải đo của cầu kép từ $10^{-6} - 100\Omega$, giá trị điện trở càng nhỏ cấp chính xác càng thấp do hạn chế của khả năng tạo giá trị chuẩn.

2.1.3. Đo điện trở trực tiếp:

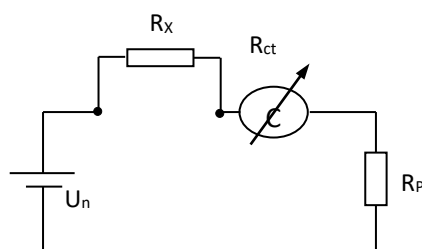
Thiết bị dùng để đo điện trở trực tiếp gọi là ômmét

Ký hiệu:



a. Đo bằng ômmét:

* Ôm mét nối tiếp: Là ôm mét trong đó điện trở cần đo R_x được mắc nối tiếp với cơ cấu đo.



Hình 2.22: Mạch nguyên lý của ôm mét nối tiếp

C: Cơ cấu đo kiểu từ điện

R_{ct} : Điện trở trong của cơ cấu (Không đổi)

U_n : Điện áp nguồn một chiều (Pin)

R_P : Điện trở dùng giới hạn dòng điện bảo vệ cơ cấu và đảm bảo sao cho khi $R_X=0$ dòng qua cơ cấu đo là lớn nhất (lệch hết thang chia độ)

R_X : Điện trở cần đo

Điện trở trong của ôm mét được tính như sau:

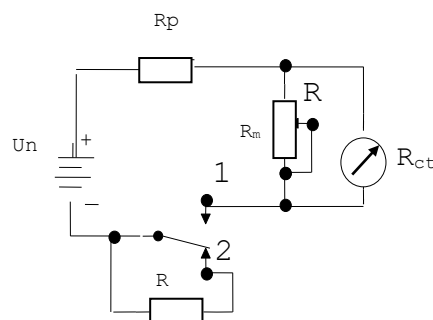
$$R_{\Omega} = R_{ct} + R_P = \frac{U_0}{I_{ctmax}}$$

Khi đo, dòng điện qua cơ cấu đo sẽ là: $I = \frac{U}{R_P + R_X + R_{ct}}$

Nếu giữ U và R_P không đổi thì dòng điện I sẽ phụ thuộc vào giá trị của điện trở R_X , từ đó góc lệch của kim là α sẽ phụ thuộc vào giá trị của điện trở cần đo. Trên thang đo người ta ghi trực tiếp trị số của điện trở.

+ Điện trở R_P được chọn sao cho khi chập hai đầu que đo ($R_X = 0$) (Tức là I_{ct} giá trị đại) thì kim của ômmét quay hết mặt chia độ và khi hở mạch ($R_X = \infty$, không có dòng qua cơ cấu) thì kim đứng yên. Như vậy ở ômmét, mặt chia độ ngược với chiều quay của kim.

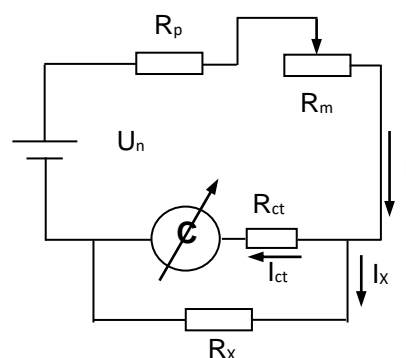
+ Trong quá trình dùng ômmét đo điện trở, điện áp của pin (U_n) sẽ giảm dần làm kết quả đo kém chính xác. Do đó để khắc phục sai số do nguồn cung cấp thay đổi người ta mắc thêm một triết áp hoặc một biến trở R_m để chỉnh “0” bằng cách, trước khi tiến hành đo phải ngắn mạch đầu ra ($R_X=0$) sau đó chỉnh R_m để kim của chỉ thị chỉ “0” trên thang đo sau đó mới bắt đầu đo.



Hình 2.23: Ôm mét chỉ thị nối tiếp

* Ôm mét song song:

Điện trở cần đo R_X được đấu song song với cơ cấu đo



Hình 2.24: Đấu song song R_X với cơ cấu đo

Ưu điểm của ômmét loại này là có thể đo được điện trở tương đối nhỏ và điện trở trong của ôm mét R_{Ω} nhỏ khi dòng điện từ nguồn cung cấp không lớn lắm. Do đó R_x mắc song song với cơ cấu đo nên khi $R_x = \infty$ (chưa có R_x) dòng điện qua cơ cấu đo là lớn nhất, với $R_x=0$ dòng điện qua cơ cấu đo là gần bằng không. Thang đo được khắc độ giống như Vôn mét.

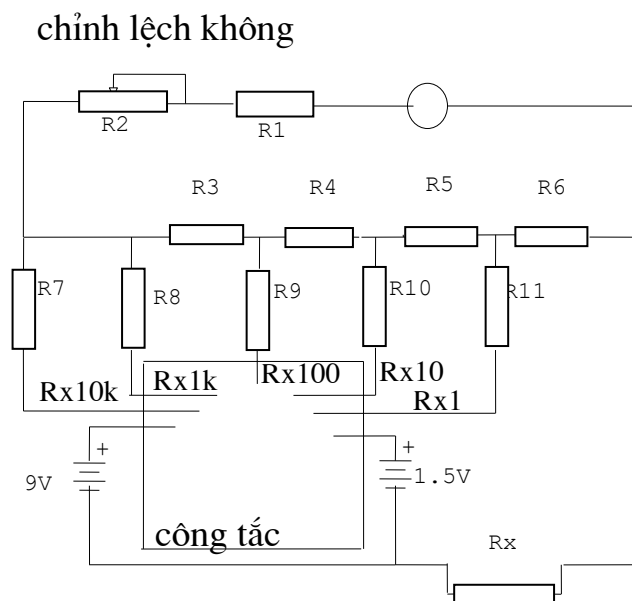
Điều chỉnh thang đo của ômmét trong trường hợp nguồn cung cấp thay đổi cũng dùng một biến trở R_M và điều chỉnh ứng với $R_x = \infty$. Xác định R_M cũng giống như sơ đồ ômmét mắc nối tiếp

* Ôm mét nhiều thang đo

Việc mở rộng nhiều thang đo cho Ohmmet sẽ tuân theo nguyên tắc chuyển từ giới hạn đo này sang giới hạn đo khác bằng cách thay đổi điện trở vào của Ohmmet với một số lần nhất định sao cho khi $R_x = 0$ kim chỉ vẫn đảm bảo lệch hết thang đo tức là dòng qua cơ cấu đo bằng giá trị định mức đã chọn.

Để mở rộng giới hạn đo của Ohmmet người ta có thể dùng nhiều nguồn cung cấp và các điện trở phân dòng cho các thang đo khác nhau.

Hình bên là ví dụ về một sơ đồ của Ohmmet nhiều thang đo.



Hình 2.25: Ôm mét nhiều thang đo

Chú ý: Công tắc đo có phần tiếp xúc động có thể xoay từng nấc cùng chiều hoặc ngược chiều kim đồng hồ. Công tắc này có hai phần tiếp xúc là tiếp xúc với điện trở phân dòng tương ứng của thang đo và tiếp xúc với nguồn cung cấp cho dải đo đó.

Khi thang đo điện trở ở giá trị nhỏ thì sử dụng nguồn nhỏ (ví dụ là 1,5V)

Khi thang đo điện trở ở giá trị lớn thì sử dụng nguồn lớn (ví dụ là 9V hoặc 15V)

b. Đo bằng Mêgômét:

Mêgômét là dụng cụ đo điện trở lớn mà ômmét không đo được

Mêgômét thường dùng đo điện trở cách điện của máy điện, khí cụ điện, cuộn dây máy điện.

Ký hiệu:



- Cấu tạo: (Hình 2.26)

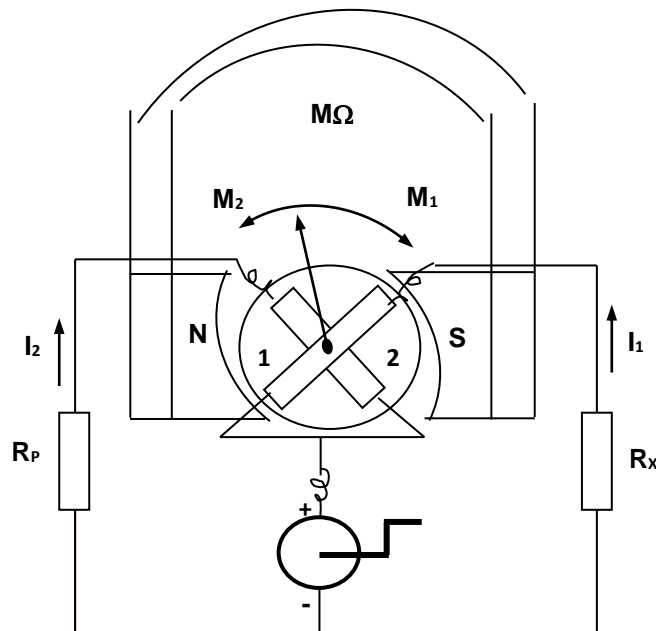
Gồm tỷ số kế từ điện và manhêto kiểu tay quay dùng làm nguồn để đo.

Phần động gồm có 2 khung dây (1) và (2) đặt lệch nhau 90° quán ngược chiều nhau, không có lò xo đối kháng. Khe hở giữa nam châm và lõi thép không đều nhằm tạo nên một từ trường không đều.

Nguồn điện cung cấp cho 2 cuộn dây là một máy phát điện một chiều quay tay có điện áp từ (500 ÷ 1000)V

Điện trở cần đo R_x được mắc nối tiếp với cuộn dây (1)

Điện trở phụ R_p được mắc nối tiếp với cuộn dây (2)



Hình 2.26: Mêgômét

- Nguyên lý:

Khi đo, ta quay máy phát điện với tốc độ đều (khoảng 70 ÷ 80 vòng/phút). Sức điện động của máy phát điện sẽ tạo ra hai dòng điện I_1 và I_2 trong 2 cuộn dây, nghĩa là xuất hiện 2 mômen quay M_1 và M_2 ngược chiều nhau. Như vậy kim sẽ quay theo hiệu số của 2 mômen và chỉ dừng lại khi $M_1 = M_2$

Vì mômen quay tỷ lệ với dòng điện nên ta có:

$$M_1 = K_1 \cdot I_1 \quad \text{và} \quad M_2 = K_2 \cdot I_2$$

Do đó khi kim cân bằng thì:

$$K_1 \cdot I_1 = K_2 \cdot I_2 \quad \text{hoặc} \quad \frac{I_1}{I_2} = \frac{K_2}{K_1}$$

Do từ trường phân bố không đều trong khe hở không khí nên tỷ số $\frac{K_2}{K_1}$ phụ thuộc vào vị trí các cuộn dây, nghĩa là phụ thuộc vào góc quay α của kim

$$\frac{I_1}{I_2} = \frac{K_2}{K_1} = f(x)$$

Mặt khác các dòng điện I_1 và I_2 bằng:

$$I_1 = \frac{U}{r_1 + R_x}$$

$$I_2 = \frac{U}{r_2 + R_p}$$

$$\text{Nên: } \frac{I_1}{I_2} = \frac{r_2 + R_p}{r_1 + R_x} = f(x)$$

r_1, r_2 là điện trở của các cuộn dây(1) và (2)

Nghĩa là góc quay α của kim phụ thuộc vào R_x (vì r_1, r_2 và R_p đều không đổi)

Trên thang đo của Mègômét người ta ghi trực tiếp trị số điện trở $k\Omega, M\Omega$ tương ứng với các góc quay của kim.

* Chú ý:

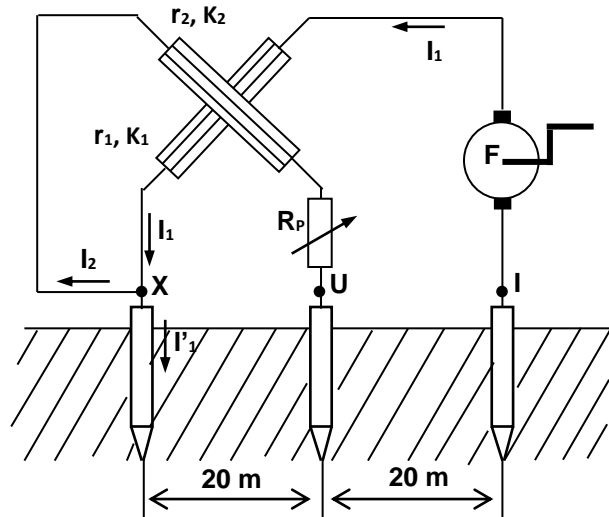
- Vì không có lò xo cân bằng nên khi không đo kim sẽ ở một vị trí bất kỳ trên mặt số.
- Không nên chạm vào 2 đầu ra của dây để tránh bị điện giật khi quay.

c. Đo điện trở đất bằng cầu đo MC-07:

Dựa trên nguyên tắc của tỷ số kế từ điện để chế tạo cầu đo MC-07. Đây là dụng cụ đo điện trở tiếp đất (R_{td}) đọc thẳng và có tên gọi là Têrômét.

- Cấu tạo:

Cấu tạo của MC-07 (Hình 4.7)



Hình 2.27: Cấu tạo của MC-07

Gồm:

- + Khung dây K_1 và K_2 .
- + Máy phát điện một chiều.

- + Biên trở phụ R_p lớn hơn r_1, r_2 (r_1, r_2 là điện trở của các cuộn dây K_1, K_2) và R_{td} rất nhiều
- + Cực X nối cọc cần đo R_{td} .
- + Cực U là cực áp nối với cọc phụ, cách cọc cần đo R_{td} một khoảng 20m
- + Cực I là cực dòng nối với cọc phụ cách cọc U một khoảng 20m.

Nguyên lý:

- + Nối các cực X, U, I của cầu đo theo sơ đồ trên.

+ Quay máy phát để cung cấp I cho K_1 . I tới X chia thành 2 thành phần: I_1 và I_2

- I_1 xuống điện trở tiếp đất (R_{td} .)

- I_2 đến cuộn dây K_2 .

Do R_p lớn hơn R_{td} và r_u nên I_2 nhỏ hơn rất nhiều $I_1 \Rightarrow I_1 \approx I$

và $r_u + R_p + r_2 \approx R_p$

Trên sơ đồ $R_{td} // (r_u + R_p + r_2)$ nên:

$$I_1 \cdot R_{td} = I_2 \cdot (r_u + R_p + r_2)$$

$$\Rightarrow I_1 \cdot R_{td} = I_2 \cdot R_p \quad \Rightarrow \frac{I_1}{I_2} = \frac{R_p}{R_{td}}$$

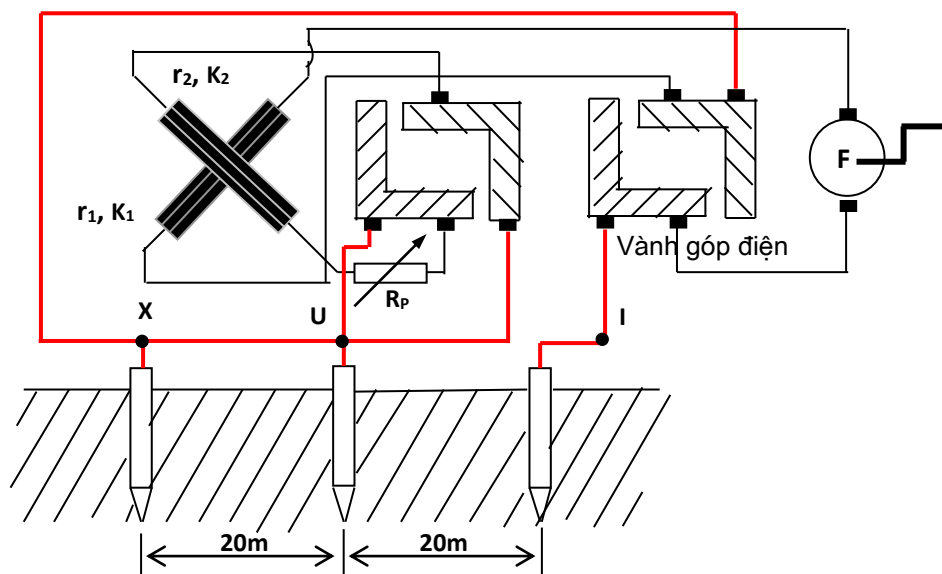
$$\Rightarrow \alpha = K \frac{I_1}{I_2}$$

$$\text{hay } \alpha = K \frac{R_p}{R_{td}}$$

Khi $R_p =$ hằng số thì α chỉ còn phụ thuộc R_{td} . Vậy biết α ta xác định được R_{td} cần đo.

Theo sơ đồ trên của MC-07 nhận thấy dòng điện qua đất là dòng một chiều, sẽ gây ra hiện tượng điện phân, dung dịch điện phân trong đất làm cho R_{td} bị biến đổi dẫn đến kết quả đo R_{td} có sai số lớn. Để khắc phục điều này người ta dùng thêm vành góp điện cho MC-07 để biến dòng điện qua các cọc tiếp đất là dòng xoay chiều, còn dòng qua MC-07 vẫn là dòng một chiều.

Ta có sơ đồ như sau:



Hình 2.28: Sơ đồ cầu đo MC-07 cải tiến

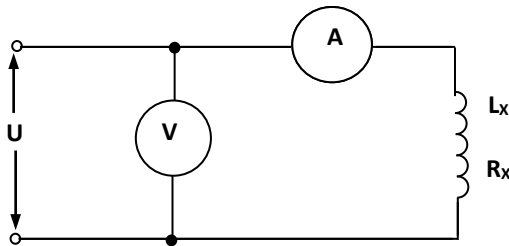
2.2. Đo điện cảm L:

Cuộn cảm lý tưởng là cuộn dây chỉ có thành phần điện kháng là ($X_L = \omega L$) hoặc chỉ thuần khiết là điện cảm L, nhưng trong thực tế các cuộn dây, ngoài thành phần kháng X_L bao giờ cũng có một điện trở của cuộn dây R_L . Điện trở R_L càng lớn phẩm chất của cuộn dây càng kém. Nếu gọi Q là độ phẩm chất của cuộn dây thì Q đặc trưng cho tỷ số giữa điện kháng X_L và điện trở của cuộn dây đó, nó được tính bằng:

$$Q = \frac{X_L}{R_L}$$

1. Sơ đồ Vônmét, Ampemét:

Là phương pháp đo gián tiếp dùng Vônmét và Ampemét mắc mạch đo như hình 3.12



Hình 2.29: Đo điện cảm bằng vônmét và Ampemét.

Tổng trở của cuộn dây được xác định:

$$Z = \frac{U}{I} = \sqrt{R_x^2 + (L_x \omega)^2}$$

$$\Rightarrow L_x^2 \cdot \omega^2 = Z^2 - R_x^2$$

$$\Rightarrow L_x^2 = \frac{1}{\omega^2} (Z^2 - R_x^2)$$

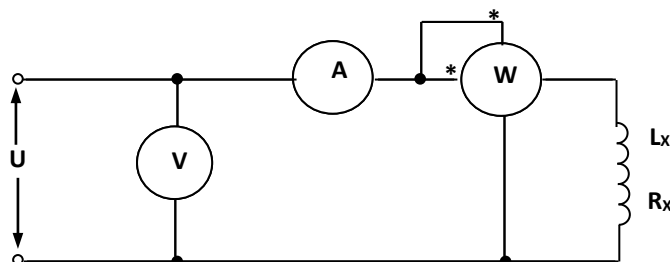
$$\Rightarrow L_x = \frac{1}{\omega} \sqrt{Z^2 - R_x^2}$$

Điện trở R_x được xác định trước, còn tần số góc $\omega = 2\pi \cdot f$

Hệ số phẩm chất: $Q = \frac{X_L}{R_L}$ (thay số vào) $\Rightarrow Q$

2. Sơ đồ Vônmét, Ampemét và Oátmét:

Là phương pháp đo gián tiếp dùng Vônmét, Ampemét, Woatmét mắc mạch đo như hình 3.13:



Hình 2.30: Đo điện cảm bằng Vônmét, Ampemét và Oátmét

Trường hợp mạch đo dùng thêm Oátmét điện trở R_X của cuộn dây được xác định bởi biểu thức sau:

$$R_x = \frac{P}{I^2}$$

Tổng trở của cuộn dây:

$$Z = \frac{U}{I} = \sqrt{R_x^2 + (L_x \omega)^2}$$

$$\Rightarrow Z^2 = R_x^2 + (L_x \omega)^2 \Rightarrow L_x^2 \omega^2 = Z^2 - R_x^2$$

$$\Rightarrow L_x = \sqrt{\frac{Z^2 - R_x^2}{\omega^2}} = \frac{1}{\omega} \sqrt{\frac{U^2}{I^2} - \frac{P^2}{I^4}}$$

Quy đồng mẫu số ta có:

$$L_x = \frac{1}{\omega} \sqrt{\frac{U^2 I^2 - P^2}{I^4}} = \frac{1}{\omega \cdot I^2} \sqrt{U^2 I^2 - P^2}$$

P: Công suất tiêu hao của cuộn dây được xác định bằng Oátmét

U: Đọc được trên Vônmet

I: Đọc được trên Ampemét

Hệ số phẩm chất: $Q = \frac{X_L}{R_L}$ (thay số vào) $\Rightarrow Q$

3. Dùng cầu đo

a. Cầu xoay chiều dùng điện cảm mẫu

Mạch cầu so sánh các đại lượng cần xác định L_X , R_X với đại lượng mẫu L_m và R_m .

Hai nhánh R_1 , R_2 là các điện trở thuần trở có độ chính xác cao.

Khi đo người ta điều chỉnh R_m , L_m (và có thể cả R_1 , R_2) để cầu đạt giá trị cân bằng.

Ở chế độ cân bằng ta có:

$$Z_X \cdot Z_2 = Z_1 \cdot Z_m$$

Với:

$$Z_X = R_X + j\omega L_X$$

$$Z_m = R_m + j\omega L_m$$

$$Z_1 = R_1$$

$$Z_2 = R_2$$

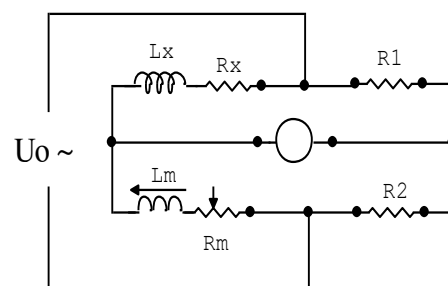
$$\Leftrightarrow (R_X + j\omega L_X) \cdot R_2 = (R_m + j\omega L_m) \cdot R_1$$

Để cầu cân bằng cần điều kiện: phần thực bằng phần thực, phần ảo bằng phần ảo.

Do đó:

$$\begin{cases} R_X \cdot R_2 = R_m \cdot R_1 \\ L_X \cdot R_2 = L_m \cdot R_1 \end{cases} \Leftrightarrow \begin{cases} R_X = \frac{R_1}{R_2} \cdot R_m \\ L_X = \frac{R_1}{R_2} \cdot L_m \end{cases}$$

Do L_X mắc nối tiếp với R_X nên Từ đó tính được hệ số phẩm chất của cuộn dây:



Hình 2.31: Cầu đo điện cảm

$$Q_x = \frac{\omega L_x}{R_x} = \frac{\omega L_m}{R_m}$$

b. Cầu điện cảm Maxwell

Trên thực tế việc chế tạo tụ điện chuẩn dễ hơn nhiều so với việc tạo cuộn dây chuẩn, do vậy người ta sử dụng điện dung chuẩn để đo điện cảm hơn là sử dụng các cuộn điện cảm chuẩn. Cầu có điện dung như vậy được gọi là cầu Maxwell.

Trong mạch cầu, tụ điện chuẩn C_m mắc song song với điện trở R_m . Các điện trở R_1, R_2 có thể điều chỉnh được.

Khi cầu cân bằng ta có:

$$Z_x \cdot Z_m = Z_1 \cdot Z_2 \quad (1)$$

Trong đó:

$$Z_x = R_x + j \omega L_x$$

$$Z_m = \frac{1}{1/R_m + j\omega C_m}$$

$$Z_1 = R_1$$

$$Z_2 = R_2$$

Thế vào phương trình (1) ta được:

$$\Rightarrow (R_x + j\omega L_x) \cdot \frac{1}{1/R_m + j\omega C_m} = R_1 \cdot R_2$$

$$\Leftrightarrow (R_x + j\omega L_x) = R_1 \cdot R_2 \cdot \left(\frac{1}{R_m} + j\omega C_m \right)$$

Để cầu cân bằng cần điều kiện: phần thực bằng phần thực, phần ảo bằng phần ảo.

Do đó:

$$\begin{cases} R_x = \frac{R_1 \cdot R_2}{R_m} \\ L_x = R_1 \cdot R_2 \cdot C_m \end{cases}$$

Áp dụng công thức thay R_x, L_x vào tính được:

$$Q_x = \frac{\omega L_x}{R_x} = \frac{\omega R_1 \cdot R_2 \cdot C_m}{\frac{R_1 \cdot R_2}{R_m}} = \omega \cdot C_m \cdot R_m$$

Cầu Maxwell chỉ thích hợp đo các cuộn cảm có hệ số Q thấp (ωL_x không lớn hơn nhiều R_x).

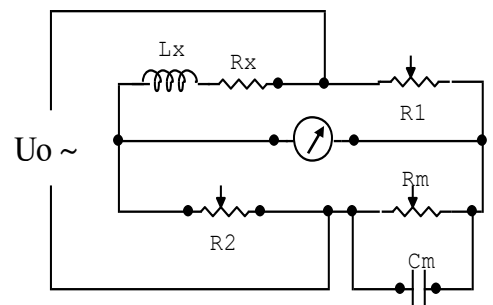
c. Cầu điện cảm Hay

Mạch cầu này được sử dụng cho việc đo các cuộn cảm có hệ số phẩm chất cao.

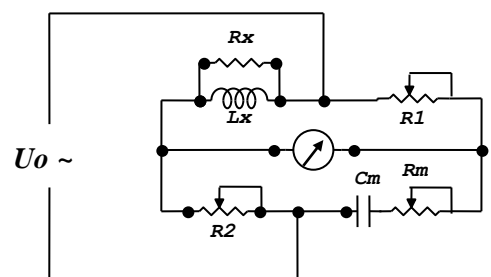
Khi cầu cân bằng ta có:

$$Z_x \cdot Z_m = Z_1 \cdot Z_2 \quad (1)$$

Với:



Hình 2.32: Cầu điện cảm Maxwell



Hình 2.33: Cầu điện cảm Hay

$$Z_x = \frac{R_x \cdot j\omega L_x}{R_x + j\omega L_x}$$

$$Z_m = R_m + \frac{1}{j\omega C_m}$$

$$Z_1 = R_1$$

$$Z_2 = R_2$$

Thế vào phương trình (1) ta được:

$$\Rightarrow \frac{R_x \cdot j\omega L_x}{R_x + j\omega L_x} \left(R_m + \frac{1}{j\omega C_m} \right) = R_1 \cdot R_2$$

$$\Leftrightarrow R_x \cdot j\omega L_x \left(R_m + \frac{1}{j\omega C_m} \right) = R_1 \cdot R_2 \cdot (R_x + j\omega L_x)$$

$$\Leftrightarrow R_x \cdot R_m \cdot j\omega L_x + \frac{R_x \cdot L_x}{C_m} = R_1 \cdot R_2 \cdot R_x + R_1 \cdot R_2 \cdot j\omega L_x$$

Để câu cân bằng cần điều kiện : phần thực bằng phần thực, phần ảo bằng phần ảo.

Do đó :

$$\begin{cases} R_x = \frac{R_1 \cdot R_2}{R_m} \\ L_x = R_1 \cdot R_2 \cdot C_m \end{cases}$$

Áp dụng công thức thay R_x, L_x vào tính được:

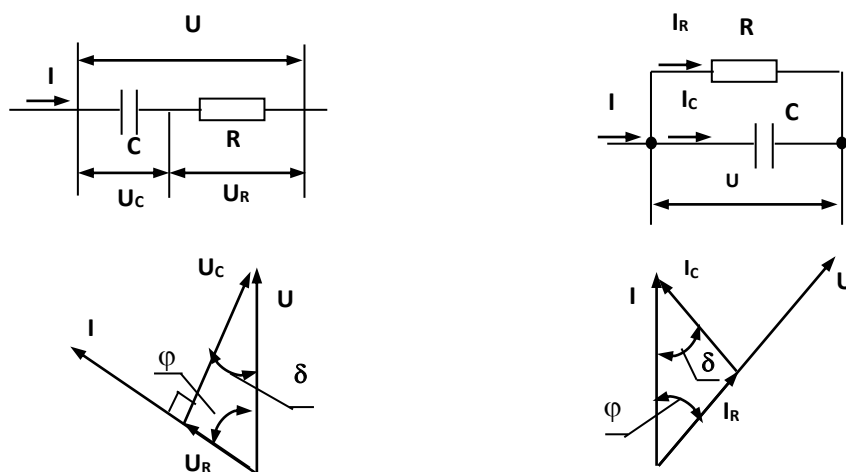
$$Q_x = \frac{\omega L_x}{R_x} = \frac{\omega R_1 R_2 C_m}{\frac{R_1 R_2}{R_m}} = \omega C_m R_m$$

Cầu điện cảm Hay thường được sử dụng đo các cuộn dây có độ thấm chất Q cao.

Ngoài ra, người ta còn dùng các biến thể khác của mạch cầu như mạch cầu Owen, Shering ... để đo cuộn cảm.

2.3 Đo điện dung

2.3.1. Khái niệm về điện dung và góc tổn hao



a. Tụ điện có tổn hao nhỏ

b. Tụ điện có tổn hao lớn

Hình 2.34: Góc tổn hao δ của tụ điện

Tụ điện lý tưởng là tụ điện không tiêu thụ công suất (dòng điện một chiều không đi qua tụ) nhưng trong thực tế do có lớp điện môi nên vẫn có dòng điện nhỏ đi qua từ cực này đến cực kia. Vì vậy trong tụ có sự tổn hao công suất.

Sự tổn hao công suất này rất nhỏ và để đánh giá sự tổn hao của tụ điện người ta thường đo góc tổn hao ($\text{tg}\delta$).

Tụ điện được biểu diễn dưới dạng một tụ lý tưởng nối tiếp với một điện trở (Tụ điện tổn hao ít) hoặc nối song song với một điện trở (Tụ điện tổn hao nhiều).

Với Tụ điện có tổn hao nhỏ dựa vào giản đồ véc tơ ta xác định góc tổn hao như sau:

$$U_R = IR \quad ; \quad U_C = \frac{1}{\omega.C}$$

$$\text{tg}\delta = \frac{U_R}{U_C} = \frac{IR}{\frac{1}{\omega.C}} \Rightarrow \text{tg}\delta = R.\omega.C$$

Trong đó: δ là góc tổn hao của Tụ điện.

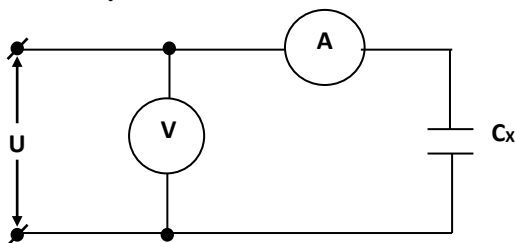
Với Tụ điện tổn hao nhiều ta có:

$$I_R = \frac{U}{R} \quad ; \quad I_C = U\omega.C.$$

$$\text{tg}\delta = \frac{I_R}{I_C} = \frac{\frac{U}{R}}{U\omega.C} \Rightarrow \text{tg}\delta = \frac{1}{R.\omega.C}$$

2.3.2. Đo điện dung bằng Vônmet, Ampemét:

Bỏ qua tổn hao trong điện môi tụ điện, điện dung của nó có thể đo bằng vônmet, ampemet. Mạch đo được mắc như sau:



Hình 2.35: Sơ đồ Vônmet, Ampemét

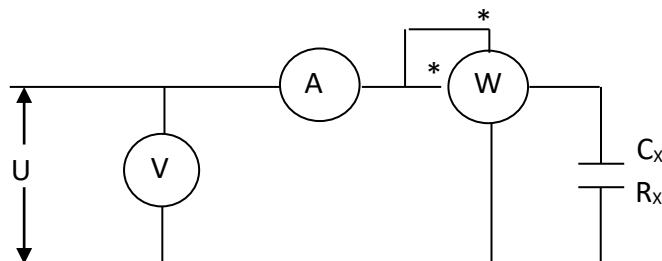
Đo dòng điện và điện áp đặt vào tụ và biết tần số nguồn xoay chiều, điện dung được xác định theo công thức:

$$Z = \frac{U}{I} = \frac{1}{C_x \omega} \Rightarrow C_x = \frac{I}{U\omega}$$

* Nguồn tín hiệu cung cấp cho mạch đo là nguồn tín hiệu hình sin có biên độ và tần số không đổi.

2.33. Đo điện dung bằng Vôn mét, Ampemét và Oátmét :

Mạch đo được mắc như sau:



Hình 2.36: Sơ đồ Vôn mét, Ampemét và Oátmét

Trường hợp mạch đo dùng thêm Watmet điện trở rò R_X của tụ điện C_X được xác định bởi biểu thức sau:

$$R_x = \frac{P}{I^2}$$

Tổng trở của tụ điện:

$$\begin{aligned} Z = \frac{U}{I} &= \sqrt{R_x^2 + \left(\frac{1}{C_x \omega}\right)^2} \Rightarrow Z^2 = R_x^2 + \frac{1}{(C_x \omega)^2} \Rightarrow C_x^2 \omega^2 = \frac{1}{Z^2 - R_x^2} \\ \Rightarrow C_x &= \frac{1}{\omega \sqrt{Z^2 - R_x^2}} = \frac{1}{\omega \sqrt{\frac{U^2}{I^2} - \left(\frac{P}{I^2}\right)^2}} = \frac{1}{\omega \sqrt{\frac{U^2}{I^2} - \frac{P^2}{I^4}}} \\ &= \frac{1}{\omega \sqrt{\frac{1}{I^4} (U^2 I^2 - P^2)}} = \frac{1}{\omega \frac{1}{I^2} \sqrt{U^2 I^2 - P^2}} = \frac{I^2}{\omega \sqrt{U^2 I^2 - P^2}} \end{aligned}$$

Thay R_x , C_x và ω vào công thức:

$$\operatorname{tg} \delta = \frac{1}{R \cdot \omega \cdot C} \Rightarrow \text{góc tổn hao của tụ điện } (\delta)$$

Sự hao mất công suất do điện môi của tụ cho bởi công thức:

$$P = U \cdot I \cdot \cos \varphi = I^2 \cdot \frac{1}{C \omega} \cdot \operatorname{tg} \delta$$

Phương pháp dùng Oátmét không chính xác khi xác định điện dung của những tụ điện có góc tổn hao δ nhỏ. Để đo những tụ điện có góc tổn hao δ nhỏ người ta dùng phương pháp cầu đo.

2.3.4. Dùng cầu đo

a. Cầu đo tụ điện tổn hao nhỏ

Tụ điện có tổn hao nhỏ được biểu diễn bởi một tụ điện lý tưởng mắc nối tiếp với một điện trở. Khi đó người ta mắc cầu như hình bên

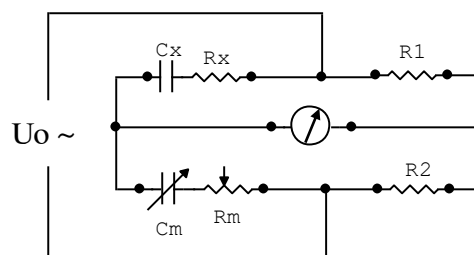
C_x, R_x là nhánh tụ điện cần đo

C_m, R_m là nhánh tụ mẫu điều chỉnh được

R_1, R_2 là các điện trở thuần trở.

Khi cầu cân bằng ta có mối quan hệ:

$$Z_x \cdot Z_2 = Z_1 \cdot Z$$



Hình 2.37: Cầu đo tụ điện có tổn hao nhỏ

Với :

$$Z_x = R_x + \frac{1}{j\omega C_x} \quad (R_x + \frac{1}{j\omega C_x}) \cdot R_2 = R_1 (R_m + \frac{1}{j\omega C_m})$$

$$Z_m = R_m + \frac{1}{j\omega C_m} \quad \Rightarrow \quad \Leftrightarrow \begin{cases} R_2 \cdot R_x = R_1 \cdot R_m \\ \frac{R_2}{C_x} = \frac{R_1}{C_m} \end{cases} \Leftrightarrow \begin{cases} R_x = \frac{R_1}{R_2} \cdot R_m \\ C_x = \frac{R_2}{R_1} \cdot C_m \end{cases}$$

$$Z_1 = R_1$$

$$Z_2 = R_2$$

b. Cầu đo tụ điện có tổn hao lớn

Khi tụ có tổn hao lớn người ta biểu diễn nó dưới dạng một tụ điện lý tưởng mắc song song với một điện trở.

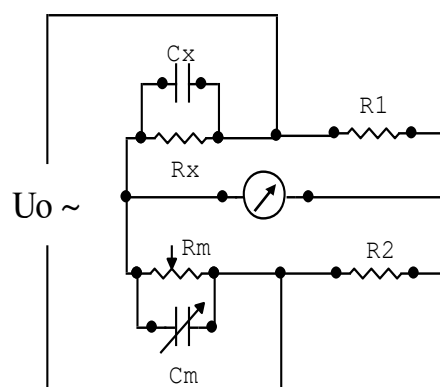
Cầu cân bằng ta có điều kiện:

$$Z_x \cdot Z_2 = Z_1 \cdot Z_m$$

Với:

$$Z_x = \frac{R_x \cdot \frac{1}{j\omega C_x}}{R_x + \frac{1}{j\omega C_x}} = \frac{1}{1/R_x + j\omega C_x}$$

$$Z_m = \frac{R_m \cdot \frac{1}{j\omega C_m}}{R_m + \frac{1}{j\omega C_m}} = \frac{1}{1/R_m + j\omega C_m}$$



Hình 2.38: Cầu đo tụ điện có tổn hao lớn

$$Z_1 = R_1$$

$$Z_2 = R_2$$

$$\frac{1}{\frac{1}{R_x} + j\omega Cx} \cdot R_2 = \frac{1}{\frac{1}{R_m} + j\omega Cm} R_1$$

$$\Rightarrow \left(\frac{1}{R_x} + j\omega Cx\right) \cdot R_1 = R_2 \left(\frac{1}{R_m} + j\omega Cm\right)$$

$$\Leftrightarrow \begin{cases} \frac{R_1}{R_x} = \frac{R_2}{R_m} \\ R_1 \cdot Cx = R_2 \cdot Cm \end{cases} \Leftrightarrow \begin{cases} Rx = \frac{R_1}{R_2} \cdot Rm \\ Cx = \frac{R_2}{R_1} \cdot Cm \end{cases}$$

Bài tập:

Đo điện trở:

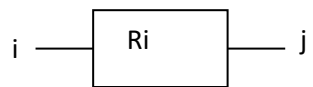
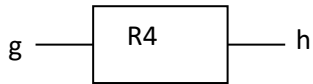
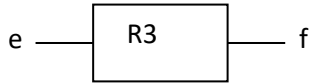
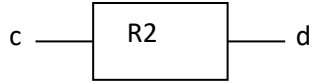
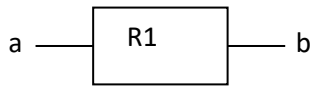
Trình tự thực hiện như sau:

Bước 1: Khảo sát máy đo.

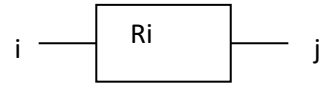
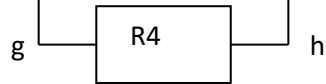
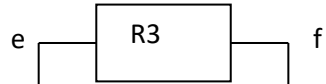
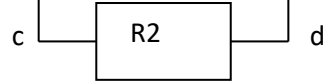
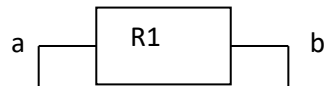
1. Quan sát kết cấu ngoài của máy đo, xác định các thang đo, vạch đọc
2. Vẽ lại kết cấu ngoài với đầy đủ chú thích.
3. Thuyết minh thu gọn cách đọc số đo ứng với từng thang đo, vạch đọc cụ thể.

Bước 2: Tiến hành đo.

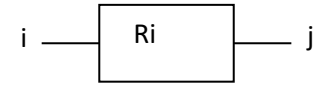
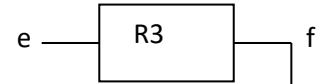
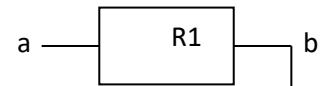
1. Lắp các điện trở lên bảng thực tập như hình 1.
2. Chuẩn bị máy đo để đo điện trở.
3. Đo và đọc giá trị của từng điện trở.
 - + Đo tại các điểm a-b; c-d ; e-f ;
 - + Ghi kết quả vào bảng 1.
4. Đo 2 điện trở mắc song song.
 - + Nối tắt b-d, a-c.... để tạo 2 điện trở mắc song song như hình 2.
 - + Đo tại các điểm đã nối tắt.
 - + Ghi kết quả vào bảng 2.
5. Đo 2 điện trở mắc nối tiếp.
 - + Hở mạch tại a-c; e-g.... để tạo 2 điện trở mắc nối tiếp như hình 3.
 - + Đo tại các điểm vừa hở mạch.
 - + Ghi kết quả vào bảng 3.
6. Đo nhiều điện trở mắc nối tiếp, mắc song song.
 - + Thực hiện tương tự như bước 4 và bước 5 nhưng số điện trở nối tiếp hoặc song song là 3, 4...
 - + Kết quả ghi vào bảng 4.
7. Nhận xét kết quả thí nghiệm.
 - + Đối chiếu kết quả thực nghiệm và lý thuyết cho nhận xét về sai số của phép đo.
 - + Cho biết các phương pháp làm hạn chế sai số.



Hình 1



Hình 2



Hình 3

Bảng 1

R1	R2	R3	R4	R5	R6	R7	R8	R8	R10	R11	R12

Bảng 2

R1// R2	R3//R4	R5//R6	R7//R8	R9//R10	R11//R12

Bảng 3

R1+R2	R3+R4	R5+R6	R7=R8	R9+R10	R11+R12

Bảng 4

$\frac{R1+R2+R3}{3}$	R1+.....		

$\frac{R1//R2//R3}{3}$	R1//.....		

3. Đo các đại lượng tần số, công suất và điện năng:

Mục tiêu: Trình bày được các phương pháp đo tần số, công suất và điện năng trong mạch 1 pha và 3 pha

3.1. Đo tần số

3.1.1. Khái quát chung

Tần số và góc pha là các đại lượng đặc trưng cho các quá trình dao động có chu kỳ.

Phép đo tần số sử dụng tần số chuẩn có thể đạt độ chính xác cao nhất so với các phép đo khác ($10^{-13} - 10^{-12}$)

+ Chu kỳ T(s) là khoảng thời gian nhỏ nhất mà giá trị của tín hiệu lặp lại độ lớn của nó và thỏa mãn phương trình:

$$U(t) = U(t + T)$$

+ Tần số f(Hz) được xác định bởi số chu kỳ lặp lại của tín hiệu trong một đơn vị thời gian.

+ Tần số góc của tín hiệu được xác định bởi biểu thức: $\omega = 2\pi f$

Tần số, góc pha và chu kỳ liên quan với nhau theo biểu thức: $\varphi = \frac{\tau}{T} \cdot 2\pi$

với τ là khoảng thời gian chênh lệch giữa hai tín hiệu

Do vậy việc đo tần số và góc pha được quy về đo tần số và khoảng thời gian.

Dụng cụ để đo độ lệch pha giữa các tín hiệu người ta gọi là **fazomet hay fazo kế**

Dụng cụ để đo tần số được gọi là **tần số kế**. Để đo tần số ta có thể thực hiện theo 2 phương pháp là biến đổi thẳng và phương pháp so sánh.

3.1.2. Tần số kế điện động

Đây là dụng cụ đo tần số dựa vào cơ cấu logomet điện động. Logomet điện động có cấu tạo và Nguyên tắc hoạt động như sau:

Phần động gồm 2 cuộn dây B1, B2 gắn với nhau một góc cố định γ . Dòng điện I_1, I_2 đi vào B1, B2

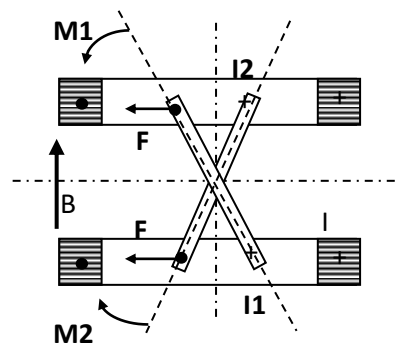
Phần tĩnh gồm 1 cuộn dây A được tách thành 2 phần nối tiếp. Dòng điện I đi vào A.

Hai cuộn động sẽ quay trong từ trường B do cuộn tĩnh tạo ra tùy theo lực tương tác được sinh ra giữa B và dòng chạy trong cuộn động. Giả sử chiều dòng điện chạy trong các cuộn dây như hình vẽ thì lực đẩy chính là lực sinh ra momen quay M1 và lực điều khiển là lực sinh ra momen cản M2. Vì hai cuộn động được gắn cố định với nhau nên khi momen cân bằng momen quay cuộn động sẽ dừng, nghĩa là kim chỉ sẽ đạt vị trí cân bằng.

$$\text{ở vị trí cân bằng ta có: } \alpha = F \left(\frac{I_1 \cdot \cos(I, I_1)}{I_2 \cdot \cos(I, I_2)} \right)$$

vậy α tỉ lệ với tỉ số 2 dòng chạy trong 2 cuộn động (I_1 / I_2) và $\cos(I, I_1)$; $\cos(I, I_2)$

Nhược điểm: logomet điện động có độ nhạy thấp.



Để tăng độ nhạy cho cơ cấu người ta cho thêm lõi thép vào và gọi cơ cấu là chỉ thị sắt điện động.

Cấu tạo của tần số kế điện động

Cuộn tĩnh A nối với cuộn động B2 nên $I_2 = I$

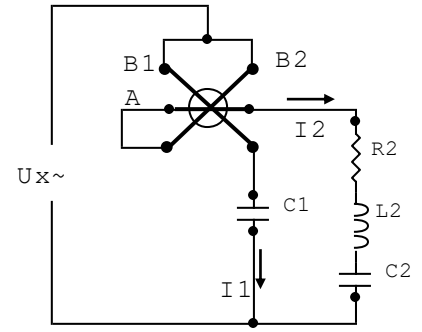
và góc $(I, I_2) = 0$

(R_2, L_2, C_2) được chọn để cộng hưởng điện áp với tần số f_{xo} là giá trị trung bình của dải tần cần đo.

$$f_{xo} = \frac{1}{2\pi\sqrt{L_2.C_2}}$$

$$\Rightarrow \alpha = F\left(\frac{I_1}{I_2} \cdot \frac{\cos\psi_1}{\cos\psi_2}\right)$$

với ψ_1 là góc $(I, I_1) = (I_2, I_1)$
 ψ_2 là góc $(I, I_2) = 0$



Hình 2.40: Tần số kế điện động

Với các phần tử như trong mạch ta sẽ có $\alpha = F'(f_x^2)$, nghĩa là góc lệch của dụng cụ là một hàm của tần số, do đó thang đo có thể khắc độ trực tiếp theo thứ nguyên của tần số là Hz.

Tần số kế có giới hạn đo từ 45Hz – 55Hz; sai số $\pm 1,5\%$ và có thể chế tạo dụng cụ đo tần số cao hơn đến 2500Hz

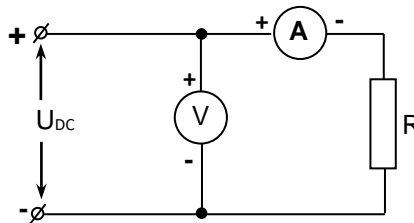
3.2. Đo công suất

3.2.1. Đo công suất tác dụng mạch một chiều:

a. Đo gián tiếp:

Ta biết công suất mạch một chiều được tính theo công thức: $P = UI$

Nên ta đo công suất bằng cách mắc sơ đồ đo như sau:



Hình 2.41: Mạch đo công suất dùng V-mét và A-mét

+ Dùng Am-pe-mét xác định trị số dòng điện qua tải.

+ Dùng Vôn-mét xác định trị số điện áp giáng trên tải.

Từ đó ta xác định được công suất tiêu thụ trên tải theo công thức trên.

Nhược điểm:

+ Chậm có kết quả vì phải qua quá trình tính toán trung gian.

+ Cần phải có 2 dụng cụ đo.

+ Sai số tương đối lớn:

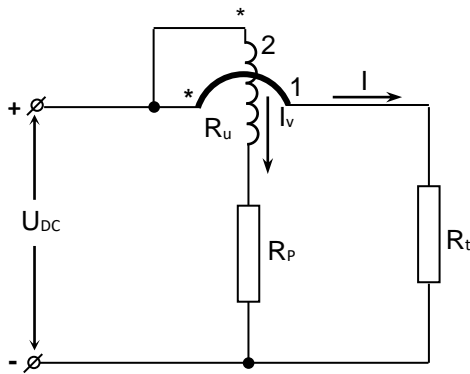
[Sai số phép đo = (sai số Ampemét + sai số Vônmet + sai số tính toán)].

b. Đo trực tiếp:

Để đo công suất trực tiếp ta dùng dụng cụ đo là Oátmét .

Oátmét thường được chế tạo từ cơ cấu đo điện động hoặc sắt điện động.

Đây là hai cơ cấu đo có thể làm việc trực tiếp ở cả chế độ một chiều và xoay chiều. Oátmét gồm hai cuộn dây:



Hình 2.42: Đo công suất một chiều bằng Oátmét

+ Cuộn dây tĩnh(1): có số vòng ít tiết diện lớn và được mắc nối tiếp với mạch cần đo công suất gọi là cuộn dòng.

+ Cuộn dây động (2): được quấn nhiều vòng với tiết diện dây nhỏ, có điện trở nhỏ được mắc nối tiếp với điện trở phụ R_p và song song với mạch cần đo công suất gọi là cuộn áp.

Trên thang đo người ta ghi thẳng trị số công suất tương ứng với góc quay α .

Khi đổi chiều dòng điện của một trong hai cuộn dây mô men quay sẽ đổi chiều, do đó kim của Oátmét sẽ quay ngược lại. Tính chất đó gọi là cực tính của Oátmét .

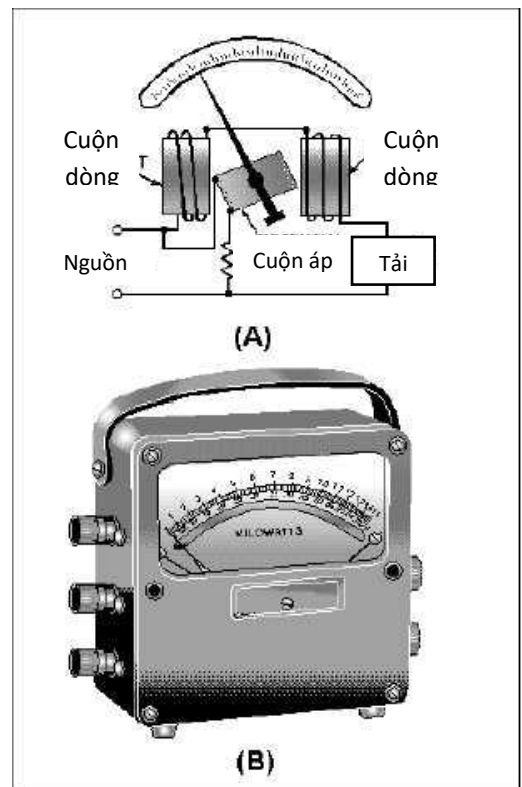
Để tránh mắc nhầm cực tính, đầu cuộn dây dòng điện và cuộn dây điện áp được đánh dấu (*) hoặc (+). Cần chú ý điều này khi sử dụng Oátmét .

Để đo công suất trực tiếp ta dùng dụng cụ đo là Oátmét .

Oátmét thường được chế tạo từ cơ cấu đo điện động hoặc sắt điện động. Đây là hai cơ cấu đo . Oátmét gồm hai cuộn dây:

+ Cuộn dây tĩnh (1): có số vòng ít dùng dây có tiết diện lớn và được mắc nối tiếp với mạch cần đo công suất gọi là cuộn dòng.

+ Cuộn dây động (2): được quấn nhiều vòng với tiết diện dây nhỏ, có điện trở nhỏ được mắc nối tiếp với điện trở phụ R_p và song song với mạch cần đo công suất gọi là cuộn áp.



Khi có điện áp U đặt lên cuộn dây động (tức là dòng qua cuộn động là I_2 tỉ lệ với U) và dòng điện I đi qua phụ tải R (tức là dòng qua cuộn tĩnh I_1 chính là dòng I). Sự tương tác giữa các trường từ được tạo ra bởi các cuộn dây sẽ làm kim của Oatmet lệch đi một góc α

* Đối với mạch điện một chiều, theo công thức tính góc lệch của dụng cụ điện động ta có:

$$\alpha = \frac{1}{D} \cdot I_1 \cdot I_2 \cdot \frac{dM_{12}}{d\alpha}$$

trong đó:

$$I_1 = I$$

$$I_2 = \frac{U}{R_u + R_p}$$

$$\frac{dM_{12}}{d\alpha} = \text{const}$$

$$\Rightarrow \alpha = K \cdot U \cdot I = K \cdot P$$

$$K = \frac{1}{D \cdot (R_u + R_p)} \cdot \frac{dM_{12}}{d\alpha} = \text{const}$$

Với D: momen cản riêng của lò xo phản kháng

I_1, I_2 : dòng qua cuộn tĩnh và cuộn động

M_{12} : hồ cảm giữa 2 cuộn dây

K: gọi là hệ số của Oat met với dòng một chiều

3.2.2. Đo công suất tác dụng mạch xoay chiều một pha:

Với mạch điện xoay chiều, không thể dùng phương pháp Ampemét - Vônmet để xác định công suất tiêu thụ trên tải (vì tích số UI chỉ là công suất biểu kiến) mà phải dùng Oátmet để đo.

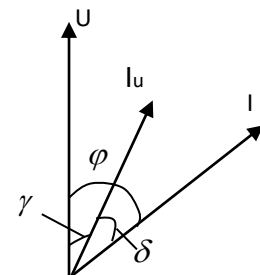
Ta biết rằng góc quay α trong trường hợp này tỉ lệ với các dòng điện I (dòng điện qua tải) và I_v (dòng điện qua cuộn động tỉ lệ với điện áp tải) qua 2 cuộn dây và góc lệch pha giữa chúng. Vì điện cảm trong cuộn áp không đáng kể nên dòng điện I_v và U cùng pha. Vậy góc lệch pha giữa 2 dòng điện I và I_v cũng chính là góc lệch pha φ giữa dòng điện I và điện áp phụ tải U. Do đó, ta có:

$$\alpha = \frac{1}{D} \cdot I \cdot I_U \cdot \frac{dM_{12}}{d\alpha} \cos \delta$$

$$I_U = \frac{U}{R_U + R_P} \cdot \cos \gamma$$

$$\delta = \varphi - \gamma$$

$$\Rightarrow \alpha = \frac{1}{D} \cdot \frac{U \cdot I}{R_U + R_P} \cdot \cos \gamma \cdot \cos(\varphi - \gamma)$$



Với D: momen cản riêng của lò xo phản kháng

I_1, I_2 : dòng qua cuộn tĩnh và cuộn động

M_{12} : hồ cảm giữa 2 cuộn dây

K: là hệ số của Oat met với dòng xoay chiều

$$\text{Nếu } \varphi = \gamma \Rightarrow \alpha = K \cdot U \cdot I \cdot \cos \varphi = K \cdot P$$

Nghĩa là góc quay của kim tỷ lệ với công suất cần đo. Do đó Oátmet kiểu điện động và sắt điện động có thể dùng để đo công suất trong các mạch điện một chiều và xoay chiều.

Chú ý:

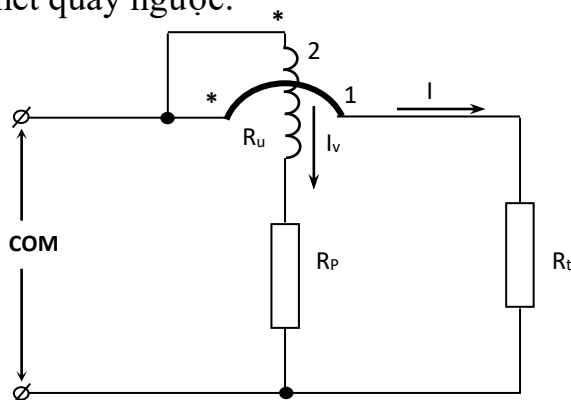
+ Do Oatmet điện động có cực tính nên khi đảo pha của 1 trong 2 cuộn dây Oatmet sẽ quay ngược, vì vậy, các cuộn dây được đánh dấu (*). Khi nối các đầu dây cần nối các đầu dây có dấu (*) với nhau.

+ Oatmet điện động thường có nhiều thang đo theo dòng và áp. Giới hạn đo theo dòng là 5A và 10A, theo áp là 150V và 300V. Trên thang đo người ta ghi thẳng trị số công suất tương ứng với góc quay α .

+ Dải tần số từ 0 tới KHz

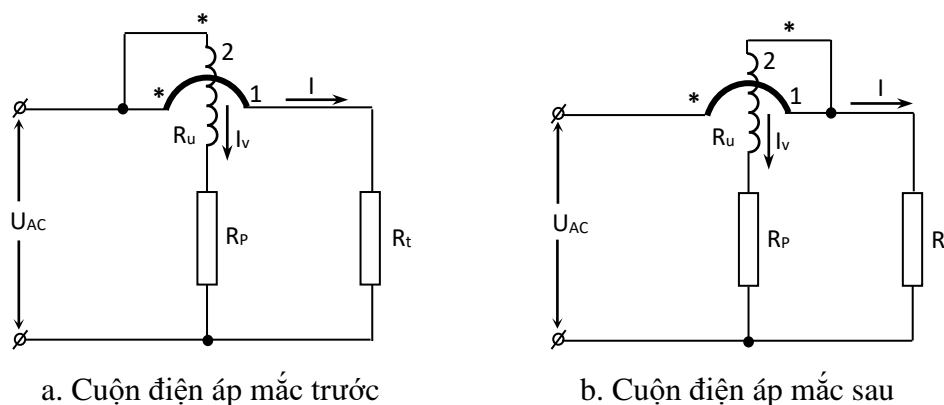
+ Độ chính xác đạt 0,1 tới 0,2% với tần số dưới 200Hz

- Khi sử dụng Oátmet phải chú ý đến cực tính của cuộn dây. Vì khi đổi chiều dòng điện 1 trong 2 cuộn dây thì mômen quay đổi chiều dẫn đến kim của Oátmet quay ngược.



Hình 2.44: Đo công suất xoay chiều bằng Oátmet.

- Cách đấu Oátmet vào mạch: có 2 cách



a. Cuộn điện áp mắc trước

b. Cuộn điện áp mắc sau

Hình 2.45: Hai cách nối Oátmet

+ Đấu cuộn dòng điện trong (hình 3.19 a): dùng khi đo mạch điện có công suất nhỏ

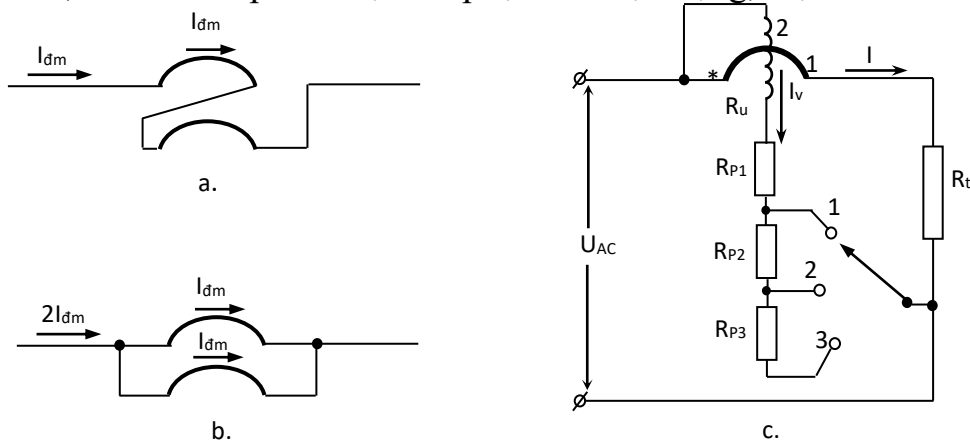
+ Đấu cuộn dòng điện ngoài (hình 3.19 b): dùng khi đo mạch điện có công suất lớn.

* Thay đổi cỡ đo:

+ Đối với cuộn dòng điện: người ta chia cuộn dòng (cuộn tĩnh) thành hai nửa cuộn rồi đấu nối tiếp hoặc song song lại với nhau.

- Khi đấu nối tiếp hai nửa cuộn (hình 3.20 a): tầm đo là I_{dm} .

- Khi đấu song song hai nửa cuộn (hình 3.20 b): tầm đo là $2I_{dm}$
- + Đối với cuộn điện áp: dùng điện trở phụ nhiều cỡ để thay đổi tầm đo như Vôn mét, mắc nối tiếp các điện trở phụ vào cuộn động, mạch như hình 3.20 c:

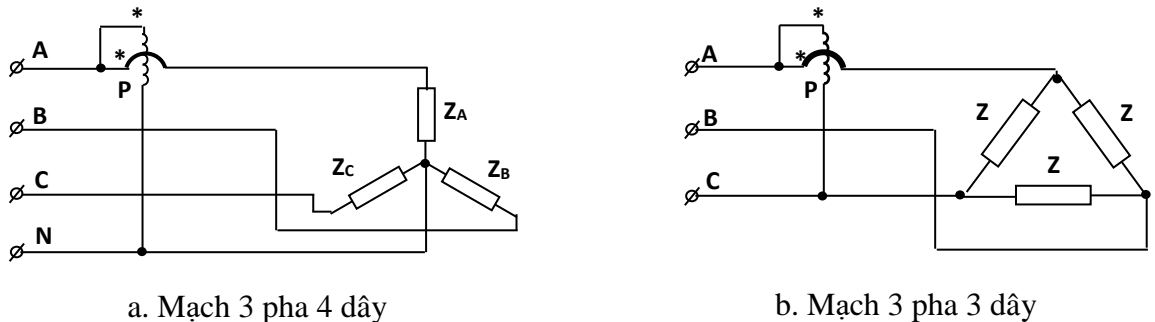


Hình 2.46: Thay đổi cỡ đo của Oát mét

2.3.3. Đo công suất mạch 3 pha:

a. Đo công suất bằng một oát mét một pha:

Nếu trường hợp mạng 3 pha cân bằng chúng ta chỉ cần dùng một Oát mét một pha đo công suất ở một pha sau đó lấy kết quả đo được nhân với 3 (mạch 3 pha 4 dây), hoặc nhân với 2 (mạch 3 pha 3 dây)



a. Mạch 3 pha 4 dây

b. Mạch 3 pha 3 dây

Hình 2.47: sơ đồ dùng một Oát mét đo công suất mạch 3 pha đối xứng

b. Đo công suất bằng hai oát mét một pha:

Phương pháp này dùng với mạch ba pha ba dây. Cách đo này không phụ thuộc vào tải (đối xứng hay không đối xứng, hình tam giác hay hình sao không có dây trung tính). Thật vậy:

Gọi dòng điện chạy trong 3 pha lần lượt là i_A, i_B, i_C ta có:

$$i_A + i_B + i_C = 0 \Rightarrow i_C = -(i_A + i_B)$$

Công suất tức thời 3 pha:

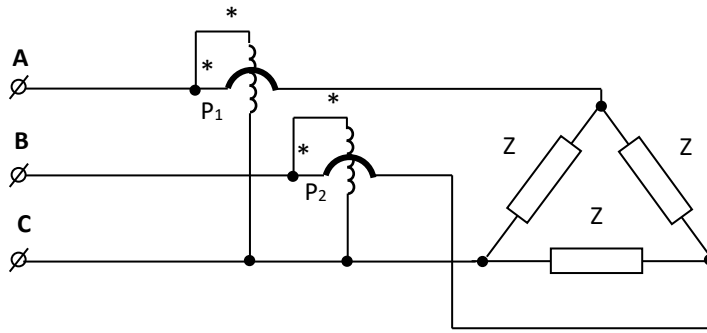
$$\begin{aligned} P_{3P} &= i_A U_A + i_B U_B + i_C U_C = i_A U_A + i_B U_B - (i_A + i_B) U_C \\ &= i_A (U_A - U_C) + i_B (U_B - U_C) = i_A U_{AC} + i_B U_{BC} \\ &= P_1 + P_2 \end{aligned}$$

Như vậy công suất của mạng 3 pha 3 dây được đo 2 Oát mét một pha:

* Oát mét thứ nhất đo dòng điện pha A và điện áp U_{AC}

* Oát mét thứ hai đo dòng điện pha B và điện áp U_{BC}

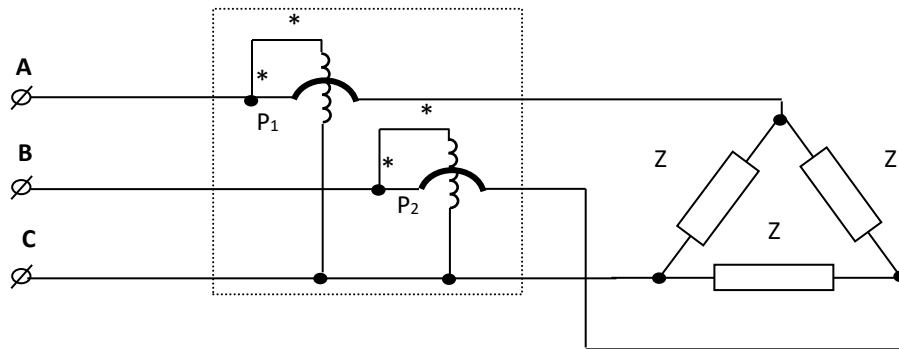
Sơ đồ mắc Oát mét như sau:



Hình 2.48 : Sơ đồ dùng 2 Oátmét một pha đo công suất mạch ba pha ba dây

Trong thực tế người ta chế tạo Oátmét 3 pha 2 phần tử nối chung một trục, cách mắc dây Oátmét 3 pha như cách mắc ở phương pháp đo công suất mạng 3 pha bằng 2 Oátmét, số chỉ của Oátmét này sẽ là công suất của mạng 3 pha 3 dây.

Sơ đồ mắc Oátmét như sau:



Hình 2.49 : Sơ đồ dùng Oátmét ba pha hai phần tử đo công suất mạch ba pha ba dây

Trường hợp đã nói đúng cực tính: mà kim của một Oátmét nào đó vẫn quay ngược thì phải đổi chiều cuộn dây điện áp của Oátmét ấy. Lúc đó công suất tác dụng của mạch 3 pha sẽ bằng hiệu số của 2 số chỉ của 2 Oátmét tức là:

$$P_{3p} = P_1 - P_2$$

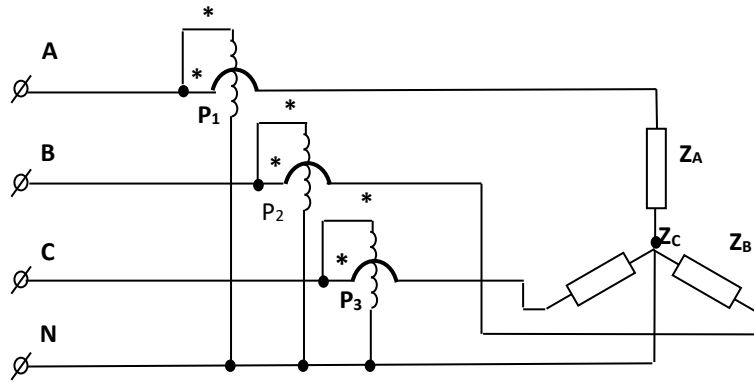
Cho nên ta nói rằng công suất của mạng 3 pha bằng tổng đại số số chỉ của 2 Oátmét.

c. Đo công suất bằng ba oát mét một pha:

Dùng trong trường hợp tải ba pha đầu sao có dây trung tính (Hệ ba pha bốn dây)

Để đo công suất ở mạch 3 pha 4 dây người ta dùng 3 Oátmét 1 pha, mỗi Oátmét mắc vào một pha, sau đó cộng các chỉ số của chúng lại với nhau:

$$P_{3P} = P_1 + P_2 + P_3$$

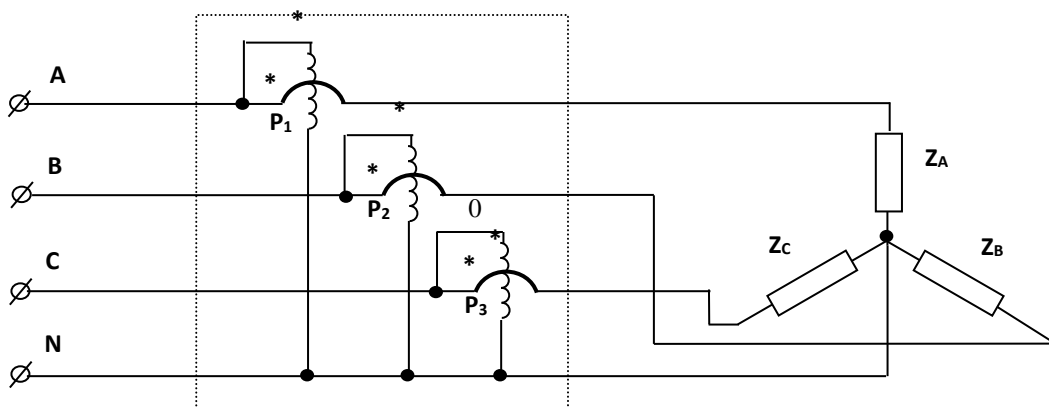


Hình 2.50 : Sơ đồ dùng 3 Oátmét một pha đo công suất mạch ba pha

Trong thực tế người ta chế tạo Oátmét 3 pha 3 phần tử. Nó bao gồm 3 cuộn dòng điện, tương ứng với 3 cuộn điện áp gắn trên cùng một trục quay. Mômen làm quay phần động là tổng của 3 mômen thành phần. Tức là số chỉ của Oátmét sẽ tỷ lệ với công suất 3 pha.

Phương trình đặc tính thang đo: $\alpha = K_3 P_{3P}$

+ Sơ đồ mắc như sau:



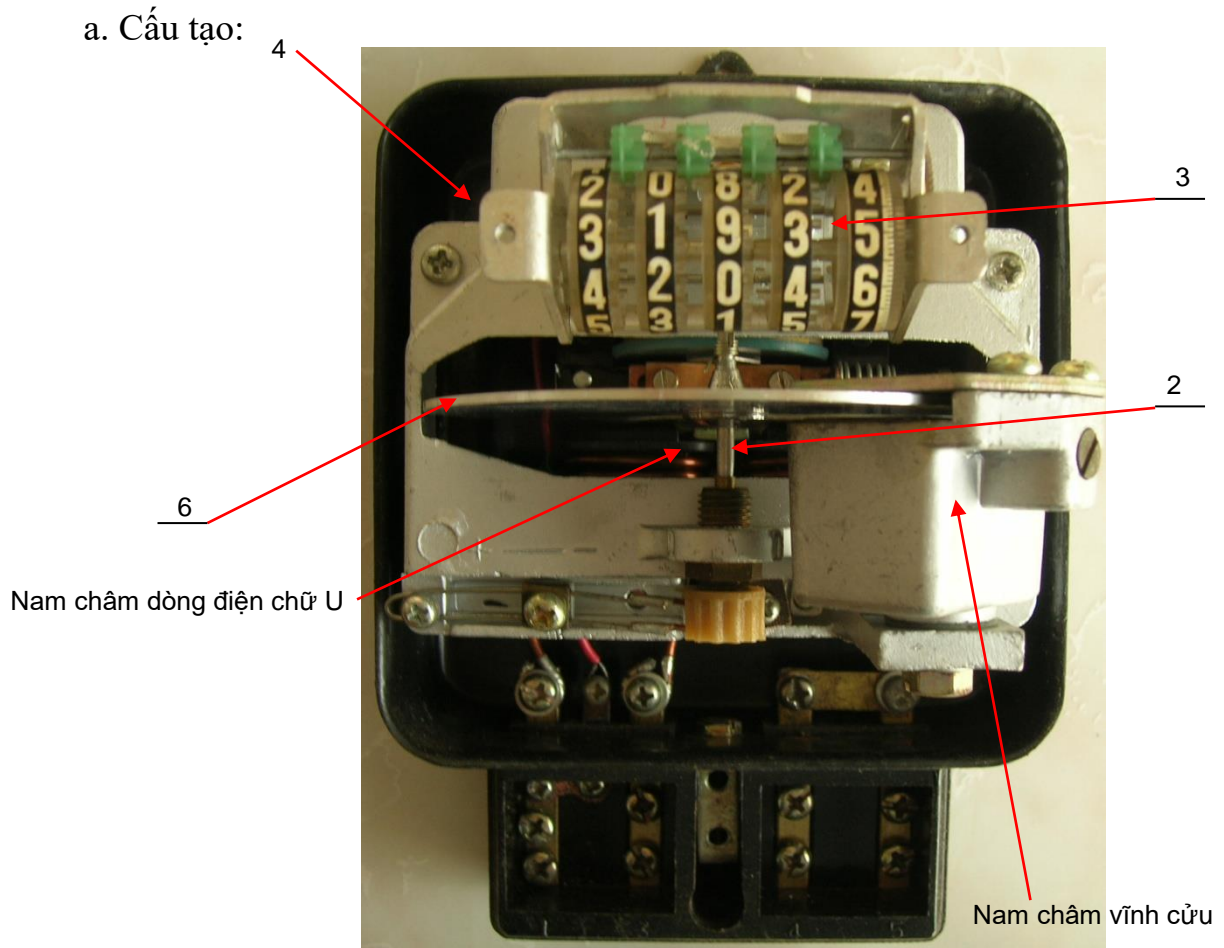
Hình 2.51: Sơ đồ dùng Oátmét ba pha ba phần tử đo công suất mạch ba pha.

3.3. Đo điện năng:

3.3.1. Công dụng:

Để đo điện năng trong mạch điện xoay chiều người ta dùng công tơ điện (còn gọi là máy đếm điện năng, điện kế hay điện năng kế). Nói cách khác: công tơ điện là loại máy đo dùng để đo lượng điện năng tiêu thụ của phụ tải. Số chỉ trên công tơ được tính bằng KWh.

3.3.2 Cấu tạo và nguyên lý làm việc của công tơ điện:



Hình 3.27: công tơ 1 pha

- Phần tĩnh:

Gồm có nam châm điện chữ G, nam châm dòng điện chữ U và một nam châm vĩnh cửu làm bộ cản dọi.

+ Nam châm điện chữ G quấn dây cỡ nhỏ, số vòng nhiều, nối song song với mạch cần đo làm cuộn áp.

+ Nam châm dòng điện chữ U quấn số vòng dây ít, tiết diện dây lớn làm cuộn dòng và được mắc nối tiếp với mạch cần đo.

+ Nam châm vĩnh cửu để tạo ra mômen cản.

- Phần động: Là một đĩa nhôm (6) tròn, ở tâm đĩa có gắn trục quay (2), một đầu trục gắn trên ổ đỡ, một đầu còn lại gắn với hệ thống bánh xe răng (3) có cấu tạo đặc biệt theo tỷ lệ để đếm số vòng quay của đĩa nhôm thể hiện trên bánh xe của trục số (4).

b. Nguyên lý làm việc:

Công tơ điện làm việc theo nguyên lý cảm ứng điện từ:

Khi có dòng điện xoay chiều đi qua cuộn dòng điện sẽ sinh ra từ thông Φ_1 biến thiên qua đĩa nhôm do đó trong đĩa nhôm sẽ xuất hiện dòng điện xoáy i_1 . Tương tự như vậy, ở cuộn điện áp dòng xoay chiều sinh ra từ thông Φ_2 biến thiên do đó sinh ra dòng điện i_2 ngược chiều với i_1 các dòng i_1 và i_2 tác dụng với Φ_1 và Φ_2 tạo thành mômen quay làm đĩa nhôm quay.

$$M_q = K_1 P$$

Do đĩa nhôm lại nằm trong từ trường của nam châm vĩnh cửu nên khi đĩa nhôm quay thì trong đĩa lại xuất hiện dòng cảm ứng i_c . Sự tương tác giữa i_c và từ trường của nam châm vĩnh cửu sẽ sinh ra mômen hãm, ngược chiều với mômen quay (do đó nam châm vĩnh cửu còn được gọi là nam châm hãm).

$$M_c = K_2 \cdot n \quad (n \text{ là tốc độ quay của đĩa nhôm})$$

Khi $M_q = M_c$ thì đĩa nhôm quay đều

$$M_q = M_c \Rightarrow K_1 P = K_2 n$$

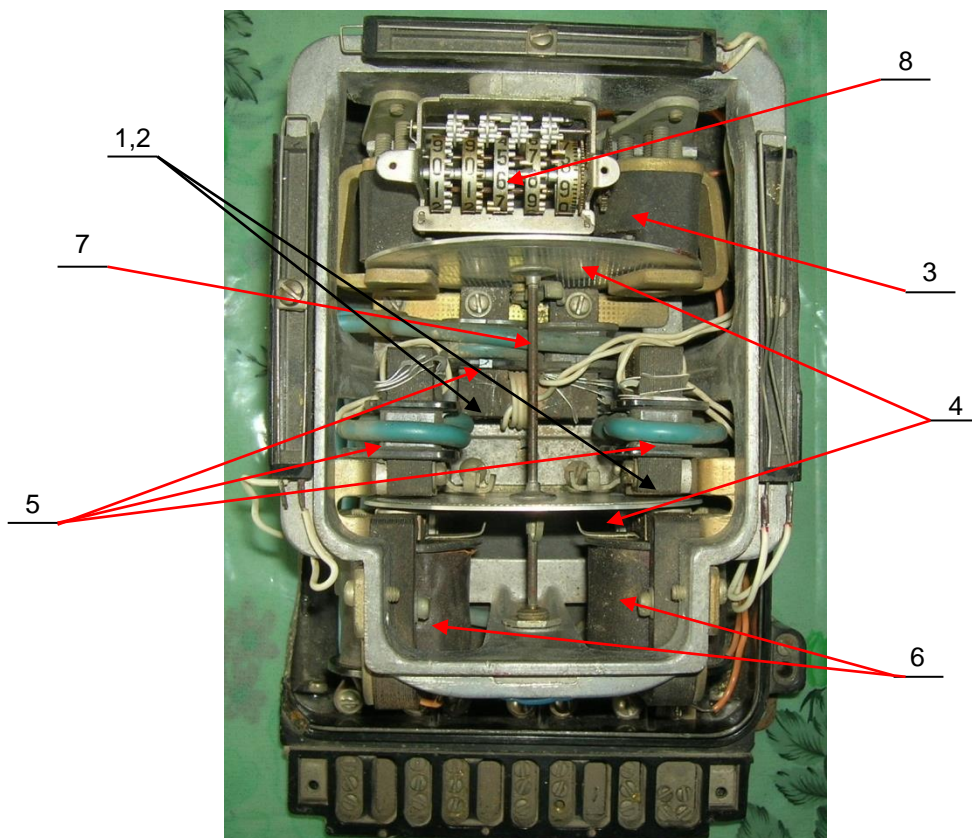
$$\Rightarrow n = P \frac{K_1}{K_2} = K_3 P$$

$$(K_3 = \frac{K_1}{K_2})$$

Như vậy tốc độ quay của đĩa nhôm tỷ lệ với công suất P của mạch cần đo (công suất qua công tơ điện).

* Để đo điện năng trong mạch xoay chiều 3 pha, có thể dùng 2 công tơ 1 pha với cách mắc dây tương tự như khi đo công suất 3 pha bằng 2 Oátmét. Cũng có thể dùng công tơ 3 pha để đo điện năng trong mạch xoay chiều 3 pha.

* Công tơ 3 pha gồm 2 cơ cấu công tơ 1 pha nối trên cùng một trục quay như hình 3.28:



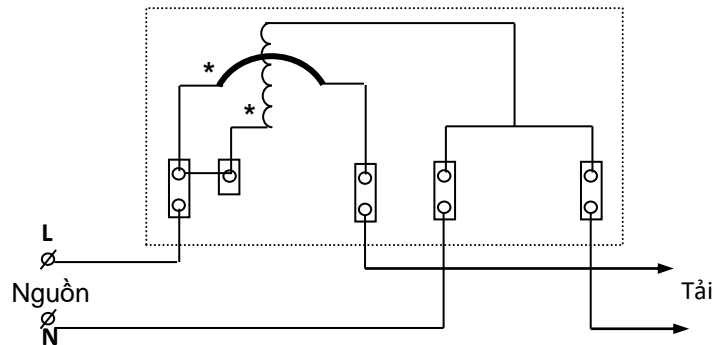
Hình 3.28: công tơ ba pha

- 1,2: Nam châm điện xoay chiều
- 3: Nam châm vĩnh cửu (nam châm hãm)
- 4: Đĩa nhôm
- 5: Cuộn dây dòng điện
- 6: Cuộn dây điện áp
- 7: Trục quay

3.3.3. Cách mắc công tơ vào mạch cần đo:

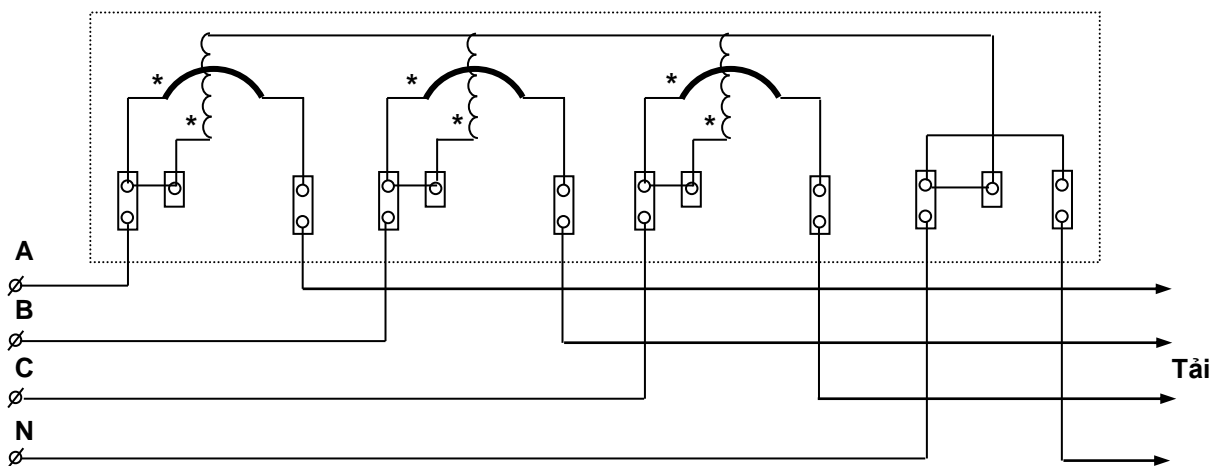
Đối với công tơ 1 pha hay 3 pha đều có cực tính của các cuộn dòng và áp được đánh bằng dấu (*), do đó khi mắc dây cần chú ý đấu đúng đầu cực tính.

- Sơ đồ đấu dây công tơ 1 pha: (Hình 3.26)



Hình 3.29: Sơ đồ đấu dây công tơ 1 pha

- Sơ đồ đấu dây công tơ 3 pha 3 phần tử (Hình 3.27)



Hình 3.30: Sơ đồ đấu dây công tơ 3 pha 3 phần tử

- Kí hiệu qui ước: công tơ điện một pha đưa ra 4 đầu dây được đánh số lần lượt từ trái qua phải là 1, 2, 3, 4 hay 1S, 2S, 3L, 4L
 - +Các đầu 1, 2 hay 1S, 2S được nối với nguồn.
 - +Các đầu 3, 4 hay 3L, 4L được nối với tải tiêu thụ.

3.3.4. Cách chọn công tơ hợp lý:

Trên công tơ điện nhà sản xuất sẽ cho các giá trị:

- Điện áp định mức: U_{dm} là giá trị điện áp cho phép công tơ làm việc. Công tơ 1 pha thường có điện áp định mức là 220V hoặc 110V; Công tơ 3 pha thường có điện áp định mức là: 3 pha 380V hoặc 3 pha 220V.
- Dòng điện định mức: I_{dm} là giá trị dòng điện làm việc của công tơ. Nhà sản xuất thường cho giá trị dòng điện làm việc bình thường (định mức) và dòng điện tối đa (cực đại) mà công tơ có thể làm việc được dưới dạng I_{dm} (I_{max}).
- Hằng số công tơ: cho biết số vòng quay của công tơ trên mỗi kWh điện năng tiêu thụ. Thông thường có các hằng số sau: 450 Rev/kWh; 600 Rev/kWh; 900 Rev/kWh; 1200 Rev/kWh ...

- Ngoài ra trên nhãn còn có các thông số khác như: tần số; số hiệu sản phẩm; năm sản xuất ...

- Quan sát các ký hiệu trên mặt công tơ để chọn công tơ thích hợp với mạch cần đo: điện áp, dòng điện định mức, hằng số công tơ, cấp chính xác v.v...

Khi chọn công tơ, ngoài việc chọn điện áp của công tơ thích hợp với điện áp mạch cần đo, ta cần phải chọn dòng điện định mức của công tơ thích hợp với dòng điện mạch đo. Muốn vậy ta phải tính cường độ dòng điện tối đa của tất cả các đồ dùng điện trong nhà, xem như tất cả đồ dùng điện này được sử dụng cùng một lúc.

3.3.5. Đo kiểm công tơ:

Do cấu tạo của công tơ (cuộn dòng điện dây to ít vòng và cuộn điện áp dây nhỏ nhiều vòng hơn) nên khi dùng Ohm kế để đo kiểm sẽ được kết quả $R_{DÒNG} \ll R_{ÁP}$. Chú ý: Muốn phép đo được chính xác; khi đo phải hở cầu nối tại điểm số 2 trên sơ đồ.

3.3.6. Kiểm tra sơ bộ tốc độ quay của công tơ:

Tốc độ quay của công tơ phụ thuộc vào:

- + Độ lớn của tải: tải càng lớn tốc độ quay càng nhanh.
- + Hằng số đếm của công tơ: hằng số này càng cao tốc độ quay sẽ càng nhanh. Đây là tham số cơ bản để cân chỉnh hoặc kiểm tra độ chính xác của công tơ.

Ví dụ:

Công tơ điện loại 220V; 10 (30)A; 600Rev/ kWh. Kiểm tra công tơ bằng bóng đèn 220V – 100W thì thấy:

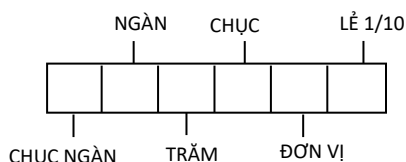
Giả sử điện áp nguồn đúng là 220V và công suất của đèn đúng 100W không sai số.

Do công suất của đèn là 100W nên phải sử dụng 10 h thì lượng điện năng tiêu thụ mới là 1kWh. Nghĩa là lúc đó đồng hồ quay được 600 vòng.

Như vậy trong 1 giờ công tơ sẽ quay được $600/10 = 60$ vòng hay là mỗi phút công tơ sẽ quay 1 vòng.

*Đọc chỉ số và tính điện năng tiêu thụ:

Khi công tơ làm việc lượng điện năng tiêu thụ sẽ được hiển thị trên mặt số, đơn vị tính là kWh. Người dùng chỉ việc đọc giá trị này theo qui ước từ trái sang phải



Tính điện năng tiêu thụ của một tháng $A_{tháng} = \text{chỉ số mới} - \text{chỉ số cũ}$

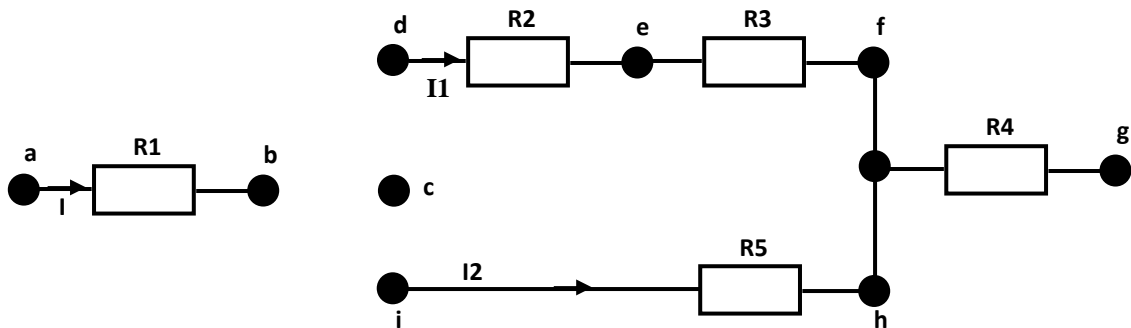
Bài tập:

Đo điện áp và dòng điện

Trình tự thực hiện như sau:

1. Dùng máy đo VOM đo kiểm tra các cấp điện áp AC, DC của bộ nguồn thí nghiệm.

2. Lắp mạch như hình sau:



3. Đo dòng điện qua mạch chính (I)

B1: Nối tắt c – d; c – i.

B2: Cấp nguồn tại a(+) và g (-).

B3: Tiến hành đo dòng điện tại b(+), c(-), và ghi kết quả vào bảng 5.

4. Đo dòng điện qua mạch nhánh thứ nhất (I_1)

Mạch đang ở trạng thái như phần 3, tiến hành:

B1: Nối tắt b – c.

B2: Hở mạch tại c – d.

B3: Đo dòng điện qua mạch nhánh thứ nhất (I_1) tại c(+), d(-), và ghi kết quả vào bảng 5.

5. Đo dòng điện qua mạch nhánh thứ hai (I_2)

Tiến hành tương tự như phần 4. Nối tắt c - d, hở mạch và đo tại c(+) và i(-), ghi kết quả vào bảng ghi kết quả đo.

Chú ý: Muốn đo dòng điện tại điểm nào thì phải hở mạch và đo tại điểm đó.

6. Đo sụt áp trên từng nhánh và từng phần tử.

Mạch đang ở trạng thái như phần 5, tiến hành:

B1: Nối tắt c – i, nguồn vẫn cấp như cũ.

B2: Đo sụt áp trên từng nhánh tại các điểm: a – b; d – e; e – f; f – g; và i – h.

B3: Đo sụt áp trên từng điện trở tại các điểm a – b; d – e; e – f; f – g; và i – h, ghi kết quả vào bảng ghi kết quả đo.

7. Làm lại các thí nghiệm từ phần 2 đến 6 nhưng với những giá trị khác của điện áp nguồn, kết quả cũng ghi vào bảng tương tự (thực hiện ít nhất là 4 giá trị nguồn điện khác nhau).

8. Đo xác định lại các giá trị điện trở. Giải mạch bằng định luật Ohm để kiểm chứng kết quả thí nghiệm. Cho nhận xét về sự khác biệt (nếu có) giữa lý thuyết và thực nghiệm.

Bảng ghi nhận kết quả đo

U_{CC}	I	I_1	I_2	U_{R1}	$U_{R2,3}$		U_{R4}	U_{R5}	$R_1 =$
					U_{R2}	U_{R3}			
									$R_2 =$
									$R_3 =$
									$R_4 =$
									$R_5 =$

CÂU HỎI:

1. Dòng điện xoay chiều thường được đo bằng:

- a. Ampe Kìm; a
- b. VOM;
- c. Oátmét và Vônmét;
- d. Ampemét và Vônmét.

2. Khi đo dòng điện hoặc điện áp; Góc quay của kim càng lớn thì kết luận:

- a. Trị số càng nhỏ;
- b. Trị số rất nhỏ;
- c. Trị số càng lớn; c
- d. Tùy loại.

3. Khi đo dòng điện hoặc điện áp bằng máy đo chỉ thị kim. Trị số phải được đọc trị từ:

- a. Phải qua trái;
- b. Trái qua phải;
- c. Giữa ra 2 biên;
- d. Tại vị trí kim dừng lại. d

4. Khi đo điện áp: Để phép đo được chính xác, điện trở cơ cấu đo so với điện trở tải phải:

- a. Rất nhỏ;
- b. Bằng nhau;
- c. Rất lớn; c
- d. Lớn hơn.

- 5. Công suất mạng 3 pha 4 dây được đo trực tiếp bằng:**
- 3 Oátmét 1 pha;
 - Oátmét 3 pha 3 phần tử; b
 - 3 Vônmét;
 - Oátmét 3 pha 2 phần tử.
- 6. Công suất mạng 3 pha 3 dây được đo trực tiếp bằng:**
- 3 Oátmét 1 pha;
 - Oátmét 3 pha 2 phần tử; b
 - Oátmét 3 pha 3 phần tử;
 - Ampemét.
- 7. Công suất mạch điện 3 pha 4 dây được đo gián tiếp bằng:**
- Oátmét 3 pha;
 - 3 Oátmét 1 pha; b
 - 2 Oátmét 1 pha;
 - Ampemét.
- 8. Công suất mạch điện 3 pha 3 dây được đo gián tiếp bằng:**
- Oátmét 3 pha;
 - 3 Oátmét 1 pha;
 - 2 Oátmét 1 pha; c
 - Ampemét.
- 9. Dùng 3 Oátmét 1 pha để đo công suất mạng 3 pha khi:**
- Mạng 3 pha không có dây trung tính;
 - Mạng 3 pha có dây trung tính và phụ tải không đối xứng; b
 - Mạng 3 pha có phụ tải không đối xứng;
 - Mạng 3 pha trung thế trở lên.
- 10. Dùng 2 Oátmét 1 pha để đo công suất mạng 3 pha khi:**
- Mạng 3 pha không có dây trung tính; a
 - Mạng 3 pha có dây trung tính và phụ tải không đối xứng;
 - Mạng 3 pha có phụ tải không đối xứng;
 - Mạng 3 pha trung thế trở lên.
- 11. Dùng 1 Oátmét 1 pha để đo công suất 3 pha khi:**
- Mạng 3 pha không có dây trung tính;
 - Mạng 3 pha có dây trung tính và phụ tải không đối xứng;
 - Mạng 3 pha có dây trung tính và phụ tải đối xứng; c
 - Mạng 3 pha trung thế trở lên.
- 12. Công suất mạng điện một chiều được đo gián tiếp bằng:**
- Oátmét DC.
 - Vônmét và Ampemét DC; b
 - Oátmét 1 pha;
 - Công tơ điện.
- 13. Công suất mạng điện một chiều được đo trực tiếp bằng:**
- Oátmét DC. a
 - Vônmét và Ampemét DC;
 - Oátmét 1 pha;
 - DC Công tơ điện.

14. Cuộn dây dòng điện trong Oátmét một pha được mắc:

- a. Nối tiếp với tải; a
- b. Song song với tải;
- c. Song song với nguồn;
- d. Nối qua tụ bù.

15. Cuộn dây điện áp trong Oátmét một pha được mắc:

- a. Nối tiếp với tải;
- b. Song song với tải; b
- c. Song song với nguồn;
- d. Nối qua tụ bù.

16. Thông thường Oátmét dùng để đo:

- a. Công suất tác dụng; a
- b. Công suất phản kháng;
- c. Công suất biểu kiến;
- d. Dung lượng của tụ bù.

17. Công tơ điện 1 pha thường dùng để đo:

- a. Công suất tiêu thụ của hộ gia đình.
- b. Điện năng tiêu thụ của hộ gia đình. b
- c. Dòng điện tiêu thụ của hộ gia đình.
- d. Điện năng tiêu thụ mạng DC.

18. Cuộn dây dòng điện và cuộn dây điện áp trong công tơ 1 pha có đặc điểm: a

- a. Cuộn điện áp nhiều vòng, dây nhỏ; Cuộn dòng điện ít vòng, dây to;
- b. Cuộn điện áp ít vòng, dây to; Cuộn dòng điện nhiều vòng, dây nhỏ;
- c. Cuộn điện áp nhiều vòng, dây to; Cuộn dòng điện ít vòng, dây nhỏ;
- d. Cuộn điện áp ít vòng, dây nhỏ; Cuộn dòng điện nhiều vòng, dây to.

19. Khi công tơ điện không có nam châm vĩnh cửu thì hoạt động của đĩa nhôm có đặc điểm:

- a. Quay chậm hơn;
- b. Quay nhanh hơn;
- c. Không quay;
- d. Quay theo tần số nguồn.

20. Một công tơ điện có số vòng quay cho mỗi kWh là 600. Khi hiệu chỉnh, nếu dùng bóng đèn 100W (ở đúng điện áp định mức) thì thời gian chỉnh định cho một vòng quay là:

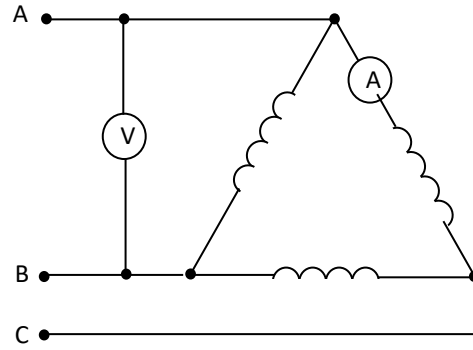
- a. 30 giây;
- b. 45 giây;
- c. 60 giây; c
- d. 75 giây.

21. Muốn kiểm tra tốc độ quay “nhanh” hay “chậm” của công tơ 1 pha. Ngoài công suất tải ta còn phải căn cứ vào: a

- a. Hằng số máy đếm của công tơ;
- b. Điện áp định mức của công tơ;
- c. Dòng điện tải qua công tơ;
- d. Tần số điện áp nguồn.

22. Cho biết chỉ số Ampemét và Vônmet trong mạch điện hình 1: c

- Dòng điện dây, điện áp dây;
- Dòng điện dây, điện áp pha;
- Dòng điện pha, điện áp dây;
- Dòng điện pha, điện áp pha.



HÌNH 1

23. Muốn đo dòng điện chính xác thì điện trở nội của Ampemét kể so với điện trở phụ tải phải: a

- Nhỏ hơn nhiều lần;
- Lớn hơn nhiều lần;
- Bằng nhau;
- Không so sánh được.

24. Máy biến dòng điện (BI) có công dụng: b

- Biến dòng điện nhỏ thành dòng điện lớn phù hợp với công suất tải;
- Biến dòng điện lớn thành dòng điện nhỏ phù hợp với dụng cụ đo tiêu chuẩn;
- Biến điện áp nhỏ thành điện áp lớn phù hợp với điện áp của thiết bị;
- Biến điện áp lớn thành điện áp nhỏ phù hợp với dụng cụ đo tiêu chuẩn.

25. Máy biến dòng điện sử dụng trong công nghiệp là loại: c

- Biến đổi dòng điện nhỏ thành dòng điện lớn;
- Biến đổi dòng điện lớn thành dòng điện nhỏ;
- Cách ly dòng điện cần đo với cơ cấu đo;
- Biến đổi công suất phản kháng.

BÀI 3

SỬ DỤNG CÁC LOẠI MÁY ĐO THÔNG DỤNG

MÃ BÀI: MĐ 16-03

Giới thiệu:

Khoa học kỹ thuật ngày nay rất phát triển người ta đã sản xuất ra nhiều loại máy đo để đo các đại lượng lượng của mạch điện, đồng thời người ta cũng đã sản xuất ra những máy đo để giúp cho người công nhân sử dụng thuận tiện khi đo các thông số của mạch điện cũng như khi khảo sát, nghiên cứu sự hoạt động của mạch. Như vậy đòi hỏi người công nhân phải có một trình độ hiểu biết về chức năng của từng loại máy đo cũng như phải thao tác, sử dụng thành thạo các loại máy đo đó.

Mục tiêu thực hiện:

- Giải thích cấu tạo, nguyên lý tổng quát của các loại máy đo thông dụng như: VOM, Ampe kìm, $M\Omega$...
- Sử dụng thành thạo các loại máy/thiết bị đo thông dụng để đo các thông số trong mạch/mạng điện.
- Bảo quản an toàn tuyệt đối các loại máy đo khi sử dụng cũng như lưu trữ.
- Rèn luyện tính chính xác, chủ động, sáng tạo, nghiêm túc trong công việc.

Nội dung chính:

1. Sử dụng VOM, $M\Omega$, Tera Ω

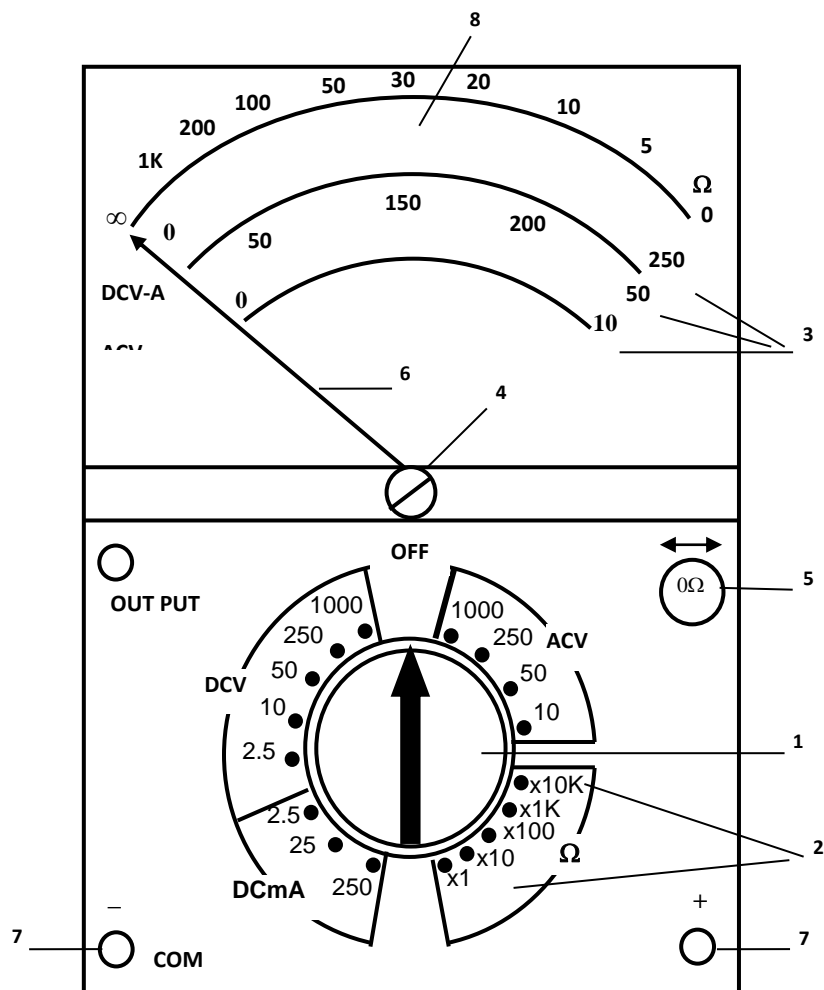
1.1. Sử dụng máy đo vạn năng VOM:

1.1.1 Công dụng

Máy đo VOM đo được các đại lượng:

- Điện trở đến hàng $K\Omega$.
- Điện áp xoay chiều, một chiều đến 1000 V.
- Dòng điện một chiều đến vài trăm mA.

1.1.2 Kết cấu mặt ngoài:



hình 3.1: Kết cấu mặt ngoài của VOM deree 360re

- | | |
|----------------------------|------------------------|
| 1. Núm xoay. | 5. Núm chỉnh 0Ω (Adj). |
| 2. Các thang đo. | 6. Kim đo. |
| 3. Các vạch số (vạch đọc). | 7. Lỗ cắm que đo. |
| 4. Vít chỉnh kim. | 8. Gương phản chiếu. |

1.1.3.Cách sử dụng:

a. Đo điện trở:

Do điện trở là phần tử thụ động, không mang năng lượng, vì vậy để đo R người ta phải dùng nguồn PIN, nguồn có thể là 3V, 12V tùy theo các thang đo, thông thường:

+ Thang :x1; x10; x100; x1K dùng nguồn 3V

+ Thang: x10K; x100K; dùng nguồn 12V

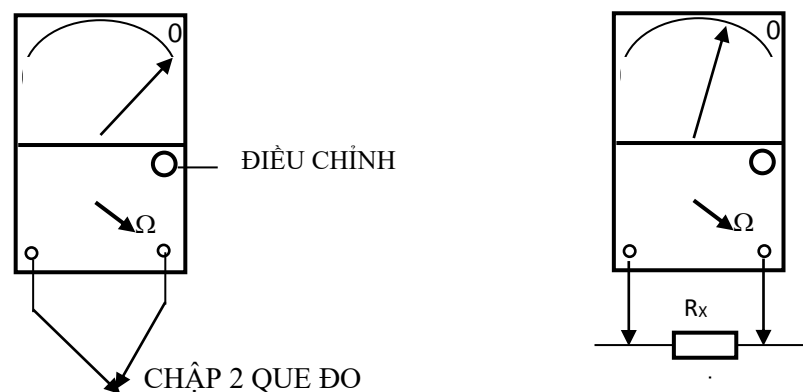
+ Các bước thực hiện:

- Bước 1: Cắm que đo đúng vị trí: đỏ (+); đen (-).

- Bước 2: Chuyển núm xoay về thang đo phù hợp (một trong các thang đo điện trở Ω).

- Bước 3: Chập 2 que đo và điều chỉnh núm (Adj) cho kim chỉ đúng số 0 trên vạch (Ω). Nếu chỉnh núm này mà không về “0” phải thay nguồn Pin

- Bước 4: Tiến hành đo: chắm 2 que đo vào 2 đầu điện trở cần đo.



Hình 3.2: Đo điện trở

- Bước 5: Đọc trị số: trị số đo điện trở sẽ được đọc trên vạch (trên mặt số) theo biểu thức sau:

$$\text{SỐ ĐO} = \text{SỐ ĐỌC} \times \text{THANG ĐO}$$

VD1: Núm xoay đặt ở thang x10; đọc được 26 thì giá trị điện trở đo được là:

$$\text{Số đo} = 26 \times 10 = 260 \Omega.$$

VD2: Nút xoay đặt ở thang x10K; đọc được 100 thì giá trị điện trở đo được là:

$$\text{Số đo} = 100 \times 10\text{K} = 1000 \text{K}\Omega = 1\text{M}\Omega.$$

*** Chú ý:**

- Mạch đo phải ở trạng thái không có điện.
- Điện trở cần đo phải được cắt ra khỏi mạch.
- Không được chạm tay vào que đo.
- Đặt ở thang đo nhỏ, thấy kim đồng hồ không lên thì chưa vội kết luận điện trở bị hỏng mà phải chuyển sang thang đo lớn hơn để kiểm tra. Tương tự khi đặt ở thang đo lớn, thấy kim đồng hồ chỉ 0 thì phải chuyển sang thang lớn hơn.
- Đo kiểm tra ngắn mạch giữa 2 điểm, thì kết quả đo là 0Ω , còn đo hở mạch giữa 2 điểm, kết quả đo là $\infty(\Omega)$

* Các chức năng khác của thang đo điện trở:

*** Đo kiểm tra xác định cực tính D**

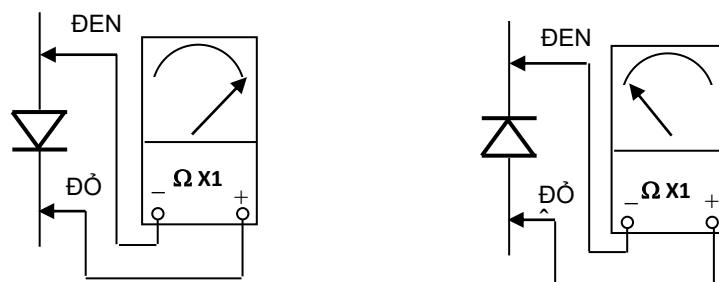
Để xác định cực tính của D ta sử dụng trực tiếp nguồn PIN của ĐHVN để phân cực.

- Chuyển về đo Ω , chọn thang x1, ta tiến hành đảo que đo 2 lần.

Nếu quan sát thấy một lần kim đồng hồ không lên $=\infty$ (hết vạch), và một lần chỉ thị khoảng vài chục $\Omega(10-15\Omega)$, thì D còn tốt.

- Khi đó đầu nối với que đen là Anốt, và đầu nối với que đỏ là Catot

Chú ý: khi đo, kiểm tra và xác định cực tính của LED, ta chọn thang đo x10, vì khả năng chịu đựng dòng của LED là $<10\text{mA}$, khi thực hiện phân cực thuận cho LED thì đèn sẽ sáng.

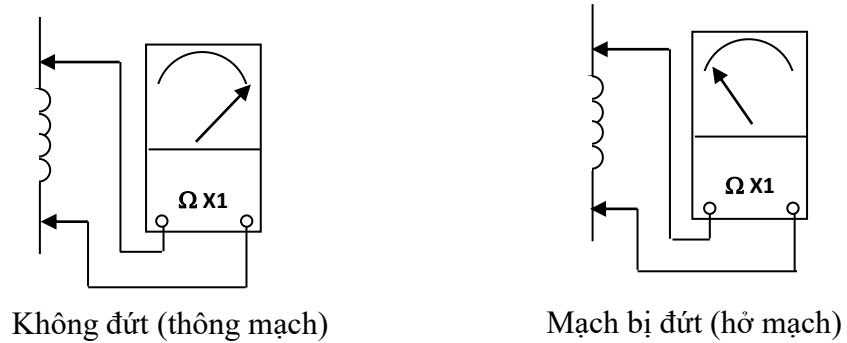


Hình 3.3: Kiểm tra, xác định cực tính điốt

- Sau 2 lần đo (đảo đầu điôt - thuận nghịch): 1 lần kim quay mạnh, 1 lần kim không quay là điôt còn tốt.

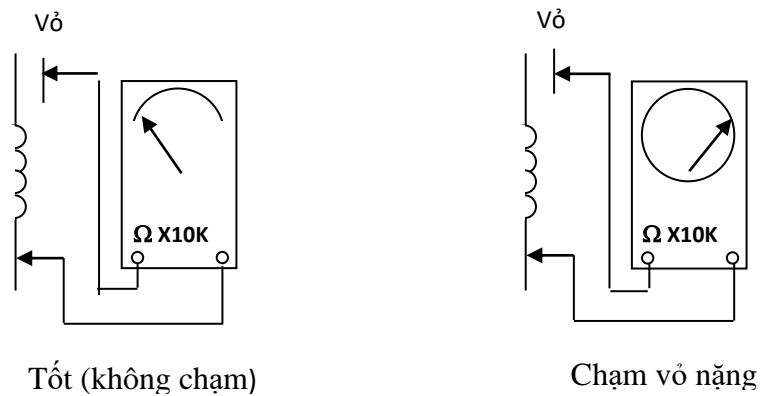
- Ứng với lần kim quay mạnh: que (-); màu đen nối với cực nào thì cực đó là Anode (dương cực của điôt). Do khi đó điôt được phân cực thuận và que (-) được nối với nguồn (+) bên trong của máy đo.

* Đo thông mạch, hở mạch.



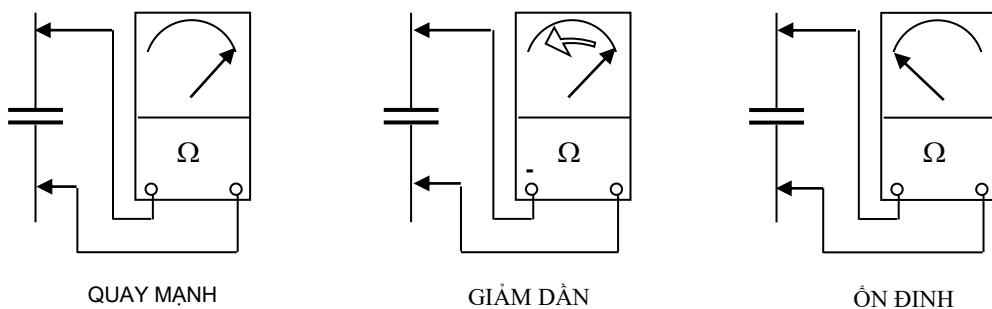
Hình 3.4: Kiểm tra thông mạch

* Kiểm tra chạm vỏ.



Hình 3.5: Kiểm tra chạm vỏ.

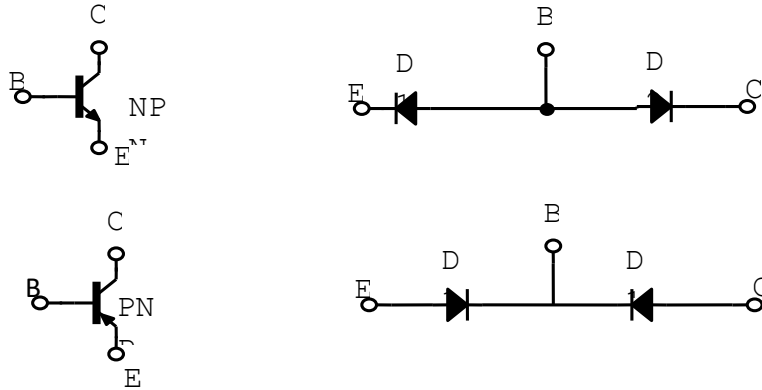
* Kiểm tra tụ điện:



Hình 3.6: Kiểm tra tụ điện.

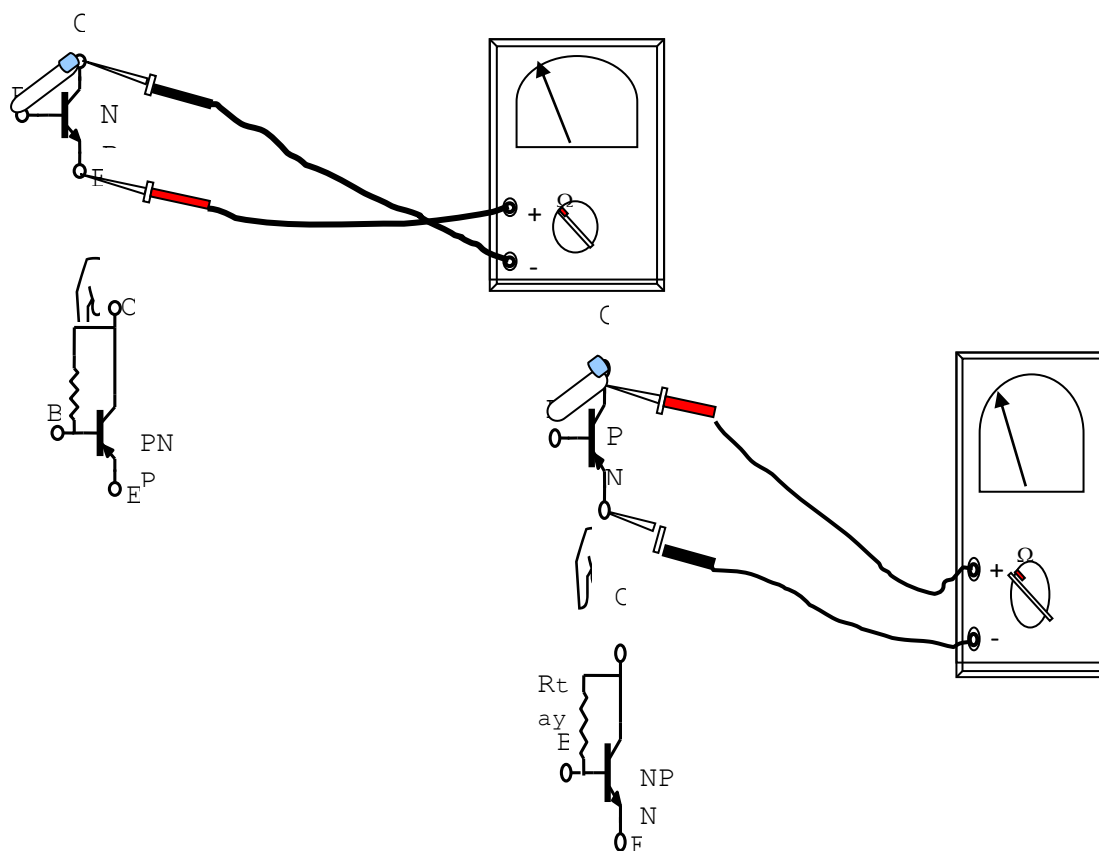
Thỏa mãn đồng thời 3 điều kiện trên thì tụ điện còn tốt.

* Đo xác định các cực của Transistor



Hình 3.7:

- Trước hết, xác định cực B, dùng Ω _kê, vặn thang x1,
- Sau đó tiến hành lấy một que đo giữ cố định với 1 chân bất kỳ của que đo.
- Que còn lại lần lượt đưa vào đo 2 chân còn lại
- Tiếp tục đảo que đo, cho đến khi ta nhận được 2 giá trị điện trở R liên tiếp bằng nhau $R=(10\div 15)\Omega$, khi đó que nối với chân cố định là B:
 - + Nếu que cố định(lần đo cuối- trong loạt đo đầu tiên) là que đỏ, thì đây là Transistor loại N-P-N
 - + Nếu que cố định(lần đo cuối- trong loạt đo đầu tiên) là que đen, thì đây là Transistor loại P-N-P
- Để xác định nốt 2 chân còn lại C & E, ta dùng Ω _kê chọn thang x100-1K, hai que đo đưa vào 2 chân còn lại, sau đó dùng ngón tay chạm nối cực B với từng chân, nếu không thấy kim chỉ thị giá trị R khoảng từ 10K-100K thì ta đảo que đo, và làm lại các động tác đo trên, khi đó ta sẽ được giá trị $R=(10-100)K$, khi đó que chạm với B là cực C cực còn lại là E



Hình 3.8

Lưu ý: với tất cả các ĐHVN:

+ Que đen bao giờ cũng nối với (+) nguồn

+ Que đỏ bao giờ cũng nối với (-) nguồn

Chỉ trừ các loại Vôn kế điện tử thì:

+ Que đen nối với (-) nguồn

+ Que đỏ nối với (+) nguồn

b. Đo điện áp xoay chiều:

- Bước 1: Chuyển núm xoay về thang đo phù hợp (một trong các thang ở khu vực ACV; màu đỏ).

- Bước 2: Tiến hành đo: Chạm 2 que đo vào 2 điểm cần đo.

- Bước 3: Đọc trị số: Số đo sẽ được đọc ở các vạch còn lại trên mặt số (trừ vạch Ω) theo biểu thức như sau:

$$\text{SỐ ĐO} = \text{SỐ ĐỌC} * (\text{THANG ĐO} / \text{VẠCH ĐỌC})$$

Ví dụ: Đặt ở thang 50V – AC; đọc trên vạch 10 thấy kim đồng hồ chỉ 8 V thì số đo là:

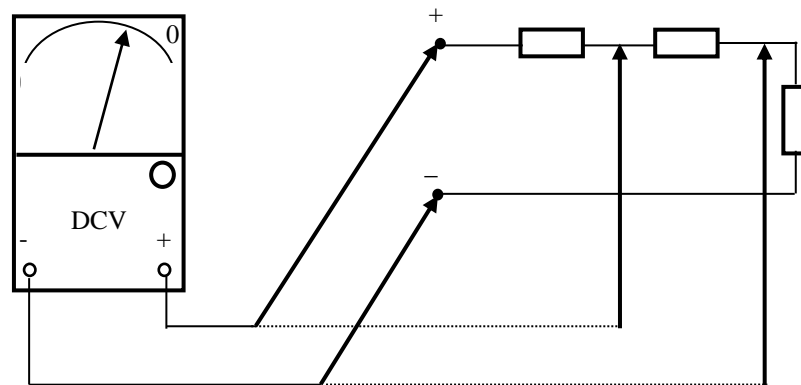
$$\text{Số đo} = 100 * \frac{50}{250} = 20V$$

***. Chú ý:** - Thang đo phải lớn hơn giá trị cần đo. Tốt nhất là giá trị cần đo khoảng 70% giá trị thang đo.

- Phải cẩn thận tránh va quẹt que đo gây ngắn mạch và bị điện giật

c. Đo điện áp một chiều:

Tiến hành tương tự như phần b, nhưng núm xoay phải đặt ở khu vực DCV và chấu que đo phải đúng cực tính như hình 3.9.

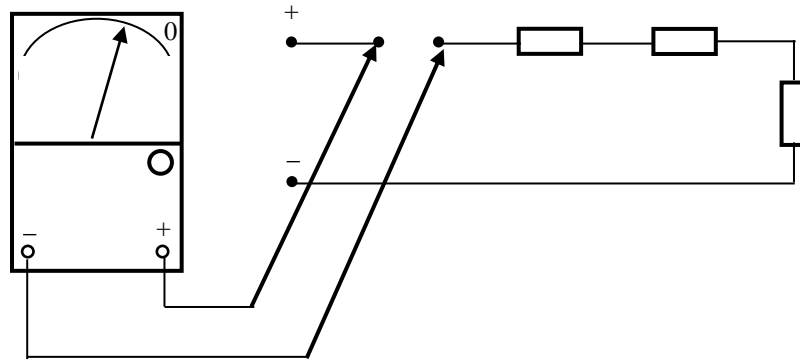


Hình 3.9: Đo điện áp một chiều.

d. Đo dòng điện một chiều:

- Đo dòng điện là đo dòng điện chạy qua một điểm nào đó của mạch điện, khi đó ĐHVN được mắc nối tiếp với điện trở tải :

- Bước 1: Chuyển núm xoay về khu vực DC mA.
- Bước 2: Tiến hành đo: Cắt mạch, nối tiếp que đo vào 2 điểm cần đo.
- Bước 3: Đọc trị số, tương tự như phần b, đơn vị tính là mA hoặc μA nếu để ở thang 50 μA .



Hình 3.10: Đo dòng điện một chiều.

*. Khi đo điện áp và dòng điện DC cần chú ý tới cực tính của nguồn điện:

+ Que đỏ, đặt ở điểm có điện thế hoặc dòng điện cao hơn

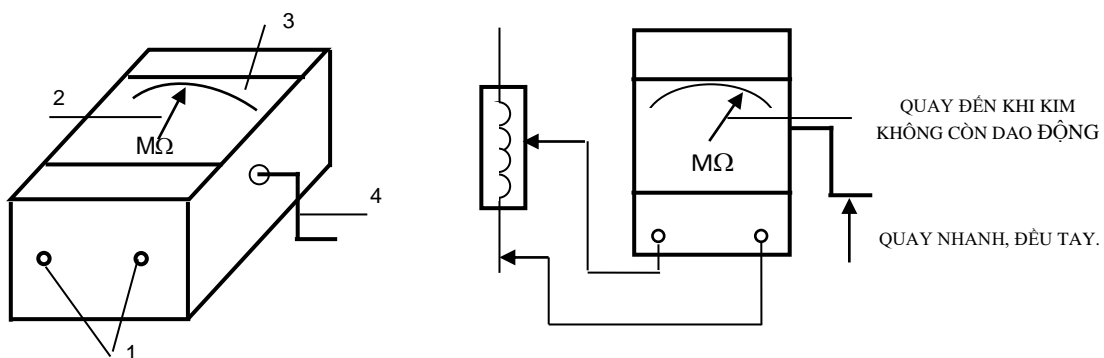
+ Que đen, đặt ở điểm có điện thế hoặc dòng điện thấp hơn.

Khi không khẳng định được điểm có thế thấp, điểm có thế cao thì tiến hành đo nhanh, nếu thấy kim quay ngược thì đảo đầu que đo

1.2. Sử Dụng máy đo điện trở cách điện - Mêgômet:

Mêgômet là loại máy đo dùng đo điện trở lớn hàng $M\Omega$, thường dùng để kiểm tra điện trở cách điện của thiết bị.

- Cách sử dụng: một que kẹp vào phần dẫn điện, que còn lại kẹp vào phần cách điện (vỏ máy). Quay manhêto nhanh, đều tay đến khi kim ổn định không còn dao động thì đọc trị số



Hình 3.11: Kết cấu ngoài của Mêgômet

- | | |
|---------------------|-------------|
| 1. Cọc nối que đo. | 2. Kim đo. |
| 4. Tay quay manhêto | 3. Vạch số. |

- **Chú ý:**

- Phải quay manhêto thật đều tay.

- Khi chưa sử dụng kim của megometer nằm ở vị trí bất kỳ trên mắt số.

1.3. Sử dụng máy đo điện trở tiếp đất - Terômet:

a. Công dụng:

Terômet là dụng cụ chuyên dùng để đo điện trở nối đất.

b. Cách sử dụng:

- Nối cực X với cọc cần đo R_{td} .
- Nối cực áp U với cọc phụ, cách cọc cần đo R_{td} một khoảng 20m
- Nối cực dòng I với cọc phụ cách cọc U một khoảng 20m.
- Quay máy phát đều tay.
- Đọc kết quả đo.

2. Ampe kìm, OSC(oscilloscope: dao động ký):

Mục tiêu:

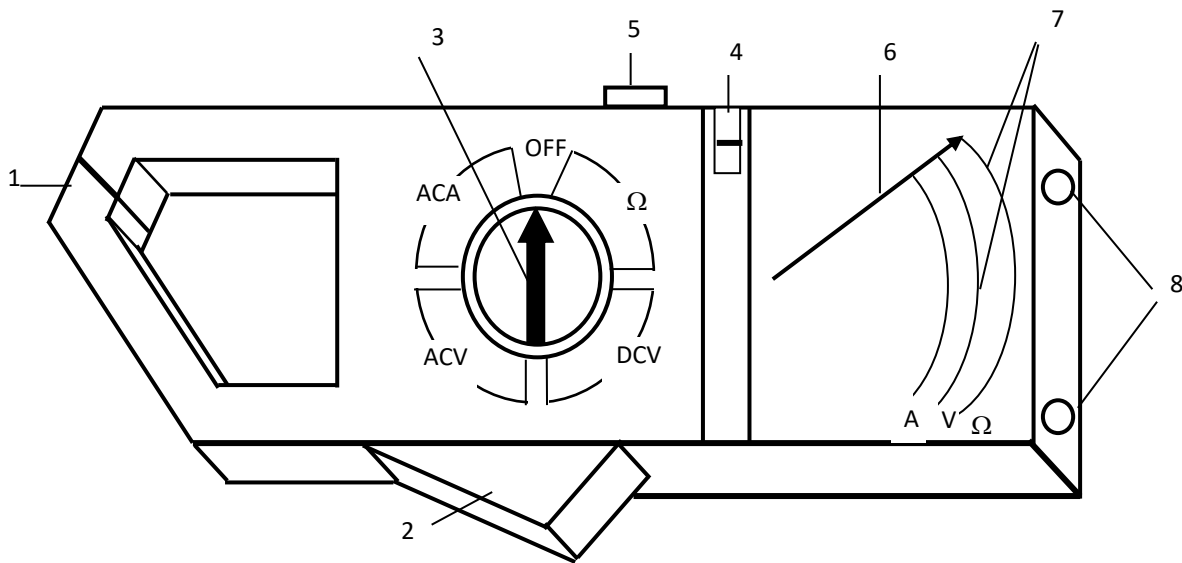
2.1. Sử dụng Ampe kìm:

Ampe kìm là bộ biến đổi dòng điện có lõi sắt mà hình dáng bên ngoài giống như một cái kìm. Nếu người ta kẹp am-pe kìm vào dây dẫn điện, thì dây dẫn điện có tác dụng như cuộn sơ cấp của bộ biến dòng. Với Ampe kìm người ta có thể đo cường độ dòng điện mà không cần ngắt dây dẫn ra.

a. Công dụng

Chức năng chính của Am-pe kìm là đo dòng điện xoay chiều (đến vài trăm A), thường dùng để đo dòng điện trên đường dây, dòng điện qua các máy móc đang làm việc.

Ngoài ra trên Am-pe kìm còn có các thang đo ACV, DCV và thang đo điện trở.



Hình 3.12 Kết cấu ngoài của Ampe kìm

- | | |
|----------------------|----------------------|
| 1. Gọng kìm; | 2. Chốt mở gọng kìm; |
| 3. Núm xoay; | 4. Núm khóa kim; |
| 5. Núm điều chỉnh 0; | 6. Kim chỉ thị ; |

b.. Cách sử dụng:

* Đo dòng điện xoay chiều:

- Bước 1: Chuyển núm xoay sang khu vực ACA.
- Bước 2: Ấn mở gọng kìm, kẹp đường dây cần đo vào giữa (chỉ cần kẹp một dây pha hoặc dây trung tính).
- Bước 3: Đọc trị số: tương tự máy đo VOM.

*. Đo các đại lượng còn lại:

Hoàn toàn giống như máy đo VOM.

* **Chú ý:**

- Khi đo chỉ cần kẹp một dây.
- Không sử dụng que đo để đo ACA.
- Phải cẩn thận tránh nhầm lẫn các thang đo khác với thang đo ACA.

2.2. Máy hiện sóng điện tử

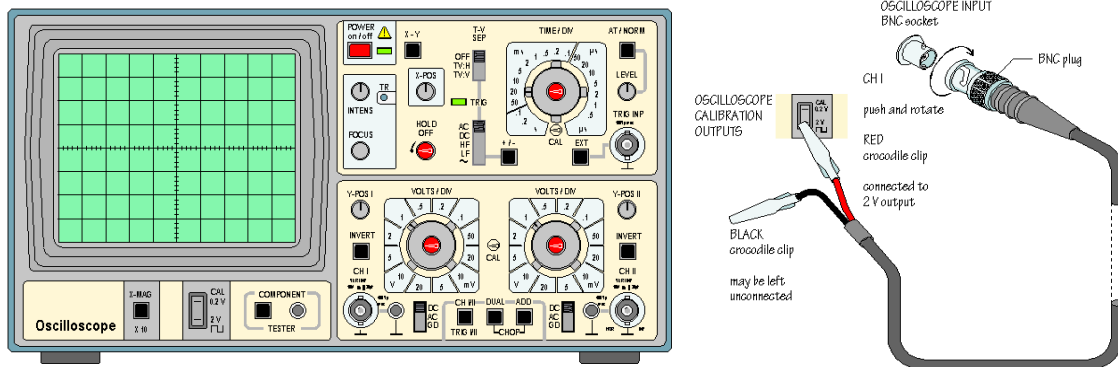
2.2.1. Mở đầu



Máy hiện sóng điện tử hay còn gọi là dao động ký điện tử (electronic oscilloscope) là một dụng cụ hiển thị dạng sóng rất thông dụng. Nó chủ yếu được sử dụng để vẽ dạng của tín hiệu điện thay đổi theo thời gian. Bằng cách sử dụng máy hiện sóng ta xác định được:

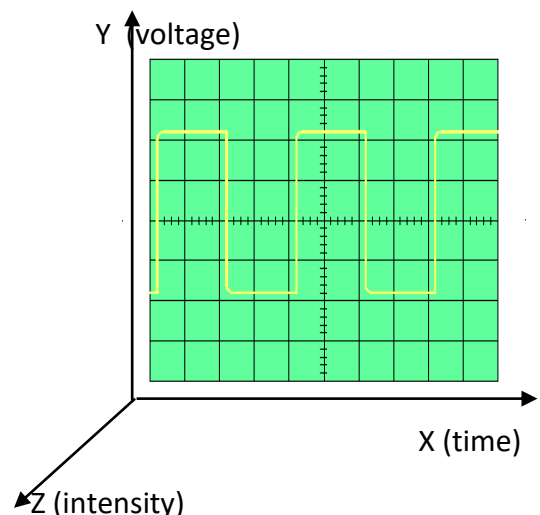
- + Giá trị điện áp và thời gian tương ứng của tín hiệu
- + Tần số dao động của tín hiệu
- + Góc lệch pha giữa hai tín hiệu
- + Dạng sóng tại mỗi điểm khác nhau trên mạch điện tử
- + Thành phần của tín hiệu gồm thành phần một chiều và xoay chiều như thế nào
- + Trong tín hiệu có bao nhiêu thành phần nhiễu và nhiễu đó có thay đổi theo thời gian hay không

Một máy hiện sóng giống như một máy thu hình nhỏ nhưng có màn hình được kẻ ô và có nhiều phần điều khiển hơn TV. Dưới đây là panel của một máy hiện sóng thông dụng với phần hiển thị sóng; phần điều khiển theo trục X, trục Y, đồng bộ và chế độ màn hình; phần kết nối đầu đo



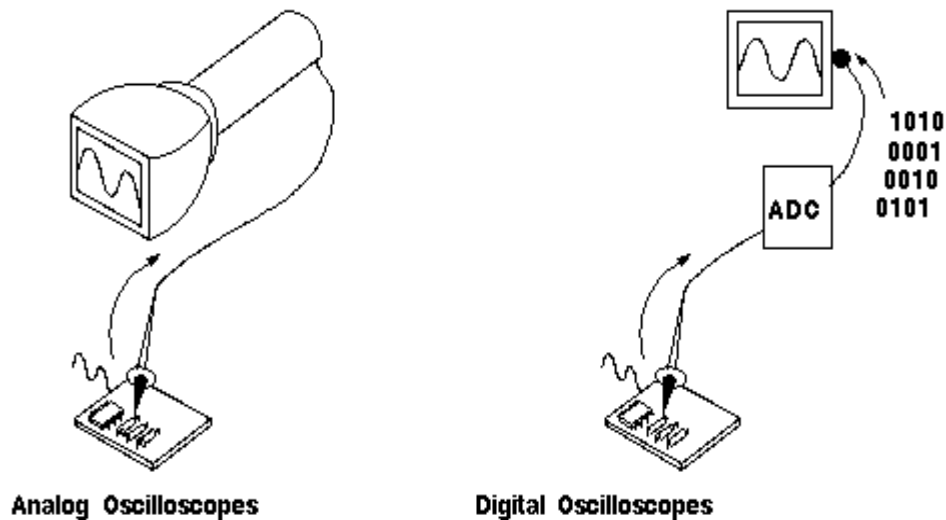
Màn hình của máy hiện sóng được chia ô, 10 ô theo chiều ngang và 8 ô theo chiều đứng. ở chế độ hiển thị thông thường, máy hiện sóng hiện dạng sóng biến đổi theo thời gian: trục đứng Y là trục điện áp, trục ngang X là trục thời gian. Độ chói hay độ sáng của màn hình đôi khi còn gọi là trục Z.

Máy hiện sóng có thể được dùng ở rất nhiều lĩnh vực khác nhau chứ không đơn



thuần chỉ trong lĩnh vực điện tử. Với một bộ chuyển đổi hợp lý ta có thể đo được thông số của hầu hết tất cả các hiện tượng vật lý. Bộ chuyển đổi ở đây có nhiệm vụ tạo ra tín hiệu điện tương ứng với đại lượng cần đo, ví dụ như các bộ cảm biến âm thanh, ánh sáng, độ căng, độ rung, áp suất hay nhiệt độ ...

Các thiết bị điện tử thường được chia thành 2 nhóm cơ bản là thiết bị tương tự và thiết bị số, máy hiện sóng cũng vậy:

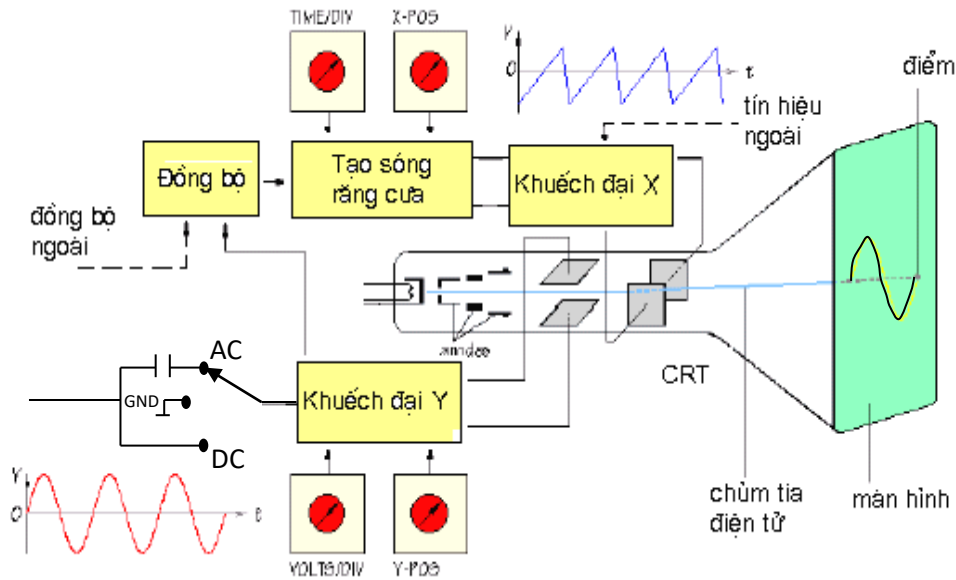


Máy hiện sóng tương tự (Analog oscilloscope) sẽ chuyển trực tiếp tín hiệu điện cần đo thành dòng electron bắn lên màn hình. Điện áp làm lệch chùm electron một cách tỉ lệ và tạo ra tức thời dạng sóng tương ứng trên màn hình. Trong khi đó, máy hiện sóng số (Digital oscilloscope) sẽ lấy mẫu dạng sóng, đưa qua bộ chuyển đổi tương tự / số (ADC). Sau đó nó sử dụng các thông tin dưới dạng số để tái tạo lại dạng sóng trên màn hình.

Tùy vào ứng dụng mà người ta sử dụng máy hiện sóng loại nào cho phù hợp. Thông thường, nếu cần hiển thị dạng tín hiệu dưới dạng thời gian thực (khi chúng xảy ra) thì sử dụng máy hiện sóng tương tự. Khi cần lưu giữ thông tin cũng như hình ảnh để có thể xử lý sau hay in ra dạng sóng thì người ta sử dụng máy hiện sóng số có khả năng kết nối với máy tính và các bộ vi xử lý.

Phần tiếp theo của tài liệu chúng ta sẽ nói tới máy hiện sóng tương tự, loại dùng phổ biến trong kỹ thuật đo lường điện tử.

2.2.2 Sơ đồ khối của một máy hiện sóng thông dụng



Tín hiệu vào được đưa qua bộ chuyển mạch ac / dc (khoá K đóng khi cần xác định thành phần dc của tín hiệu còn khi chỉ quan tâm đến thành phần ac thì mở K). Tín hiệu này sẽ qua bộ phân áp (hay còn gọi là bộ suy giảm đầu vào) được điều khiển bởi chuyển mạch núm xoay VOLTS / DIV, nghĩa là xoay núm này cho phép ta điều chỉnh tỉ lệ của sóng theo chiều đứng. Chuyển mạch Y-POS để xác định vị trí theo chiều đứng của sóng, nghĩa là có thể di chuyển sóng theo chiều lên hoặc xuống tùy ý bằng cách xoay núm vặn này. Sau khi qua phân áp, tín hiệu vào sẽ được bộ khuếch đại Y khuếch đại làm lệch để đưa tới điều khiển cặp làm lệch đứng. Tín hiệu của bộ KĐ Y cũng được đưa tới trigo (khởi đồng bộ), trường hợp này gọi là đồng bộ trong, để kích thích mạch tạo sóng răng cưa (còn gọi là mạch phát quét) và đưa tới điều khiển cặp làm lệch ngang (để tăng hiệu quả điều khiển, một số mạch còn sử dụng thêm các bộ khuếch đại X sau khởi tạo điện áp răng cưa). Đôi khi người ta cũng cho mạch làm việc ở chế độ đồng bộ ngoài bằng cách cắt đường tín hiệu từ KĐ Y, thay vào đó là cho tín hiệu ngoài kích thích khởi tạo sóng răng cưa.

Đi vào khối tạo sóng răng cưa còn có hai tín hiệu điều khiển từ núm vặn TIME/DIV và X-POS. TIME/DIV (có nhiều máy kí hiệu là SEC/DIV) cho phép thay đổi tốc độ quét theo chiều ngang, khi đó dạng sóng sẽ dừng trên màn hình với n chu kỳ nếu tần số của sóng đó lớn gấp n lần tần số quét). X-POS là núm điều chỉnh việc di chuyển sóng theo chiều ngang cho tiện quan sát.

ống phóng tia điện tử CRT đã được mô tả ở phần trước.

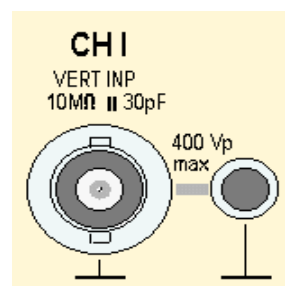
Sau đây ta sẽ xem xét phần điều khiển, vận hành và các ứng dụng thông dụng nhất của một máy hiện sóng.

2.2.3. Thiết lập chế độ hoạt động và Cách điều khiển một máy hiện sóng

a. Thiết lập chế độ hoạt động cho máy hiện sóng

Sau khi nối đất cho máy hiện sóng ta sẽ điều chỉnh các núm vặn hay công tắc để thiết lập chế độ hoạt động cho máy.

Panel trước của máy hiện sóng gồm 3 phần chính là VERTICAL (phần điều khiển đứng), HORIZONTAL (phần điều khiển ngang) và TRIGGER (phần điều khiển đồng bộ). Một số phần còn lại (FOCUS - độ nét, INTENSITY - độ sáng...) có thể khác nhau tùy thuộc vào hãng sản xuất, loại máy, và model.



Nối các đầu đo vào đúng vị trí (thường có ký hiệu CH1, CH2 với kiểu đầu nối BNC (xem hình bên). Các máy hiện sóng thông thường sẽ có 2 que đo ứng với 2 kênh và màn hình sẽ hiện dạng sóng tương ứng với mỗi kênh.

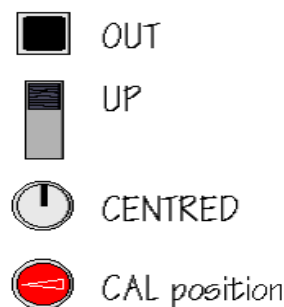
Một số máy hiện sóng có chế độ AUTOSSET hoặc PRESET để thiết lập lại toàn bộ phần điều khiển, nếu không ta phải tiến hành bằng tay trước khi sử dụng máy.

Các bước chuẩn hoá như sau:

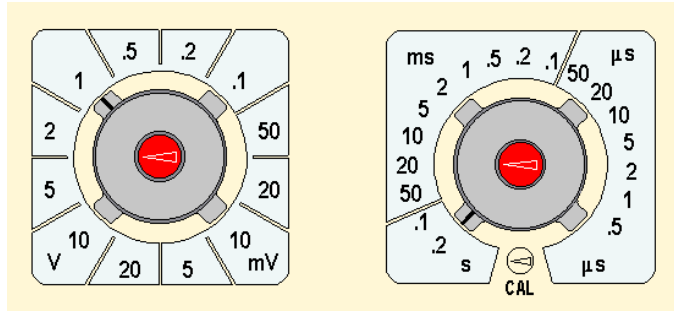
1. + Đưa tất cả các nút bấm về vị trí OUT
- + Đưa tất cả các thanh trượt về vị trí UP
- + Đưa tất cả các núm xoay về vị trí

CENTRED

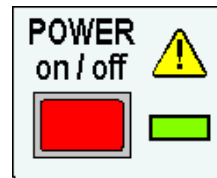
- + Đưa nút giữa của VOLTS/DIV, TIME/DIV, HOLD OFF về vị trí CAL (cân chỉnh)



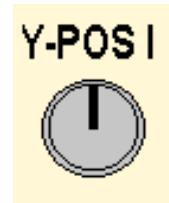
2. Vận VOLTS/DIV và TIME/DIV về vị trí 1V/DIV và .2s/DIV



3. Bật nguồn



4. Xoay Y-POS để điều chỉnh điểm sáng theo chiều đứng (điểm sáng sẽ chạy ngang qua màn hình với tốc độ chậm). Nếu vận TIME/DIV ngược chiều kim đồng hồ (theo chiều giảm) thì điểm sáng sẽ di chuyển nhanh hơn và khi ở vị trí cỡ μs trên màn hình sẽ là 1 vạch sáng thay cho điểm sáng.



5. Điều chỉnh INTENS để thay đổi độ chói và FOCUS để thay đổi độ nét của vạch sáng trên màn hình.



6. Đưa tín hiệu chuẩn để kiểm tra độ chính xác của máy

Đưa đầu đo tới vị trí lấy chuẩn (hoặc là từ máy phát chuẩn hoặc ngay trên máy hiện sóng ở vị trí CAL 1Vpp, 1kHz). Với giá trị chuẩn như trên nếu VOLTS/DIV ở vị trí 1V/DIV và TIME/DIV ở vị trí 1ms/DIV thì trên màn hình sẽ xuất hiện một sóng vuông có biên độ đỉnh đỉnh 1 ô trên màn hình và độ rộng xung cũng là 1 ô trên màn hình. (xoay Y-POS và X-POS để đếm ô một cách chính xác)

Sau khi lấy lại các giá trị chuẩn ở trên, tùy thuộc chế độ làm việc mà ta sử dụng các nút điều khiển tương ứng như sẽ nói ở phần tiếp theo.

2.2.4. Các phần điều khiển chính

a. Điều khiển màn hình

Phần này bao gồm:

+ Điều chỉnh độ sáng- INTENSITY - của dạng sóng. Thông thường khi tăng tần số quét cần tăng thêm độ sáng để tiện quan sát hơn. Thực chất đây là điều chỉnh điện áp lưới

+ Điều chỉnh độ nét – FOCUS - của dạng sóng. Thực chất là điều chỉnh điện áp các anot A1, A2 và A3

+ Điều chỉnh độ lệch của trục ngang – TRACE - (khi vị trí của máy ở những điểm khác nhau thì tác dụng của từ trường trái đất cũng khác nhau nên đôi khi phải điều chỉnh để có vị trí cân bằng)

b. Điều khiển theo trục đứng

Phần này sẽ điều khiển vị trí và tỉ lệ của dạng sóng theo chiều đứng. Khi tín hiệu đưa vào càng lớn thì VOLTS/DIV cũng phải ở vị trí lớn và ngược lại.

Ngoài ra còn một số phần như

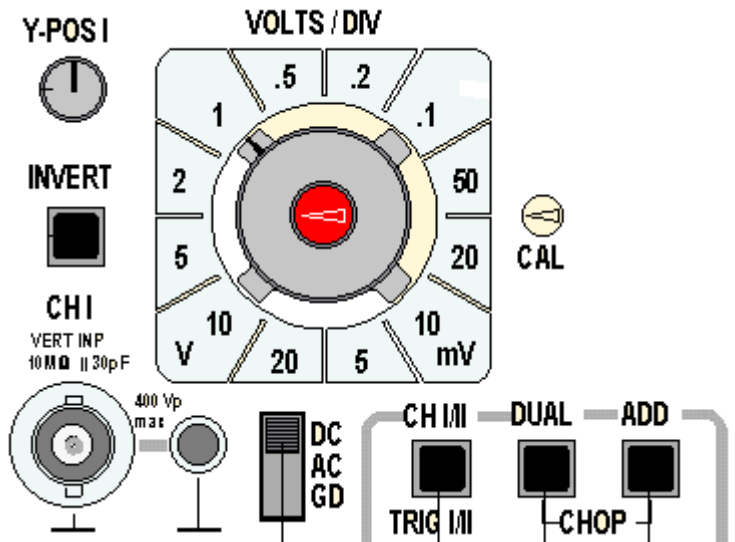
INVERT: đảo dạng sóng

DC/AC/GD: hiển thị phần một chiều/ xoay chiều/đất của dạng sóng

CH I/II: chọn kênh 1 hoặc kênh 2

DUAL: chọn cả hai kênh

ADD: cộng tín hiệu của cả hai kênh

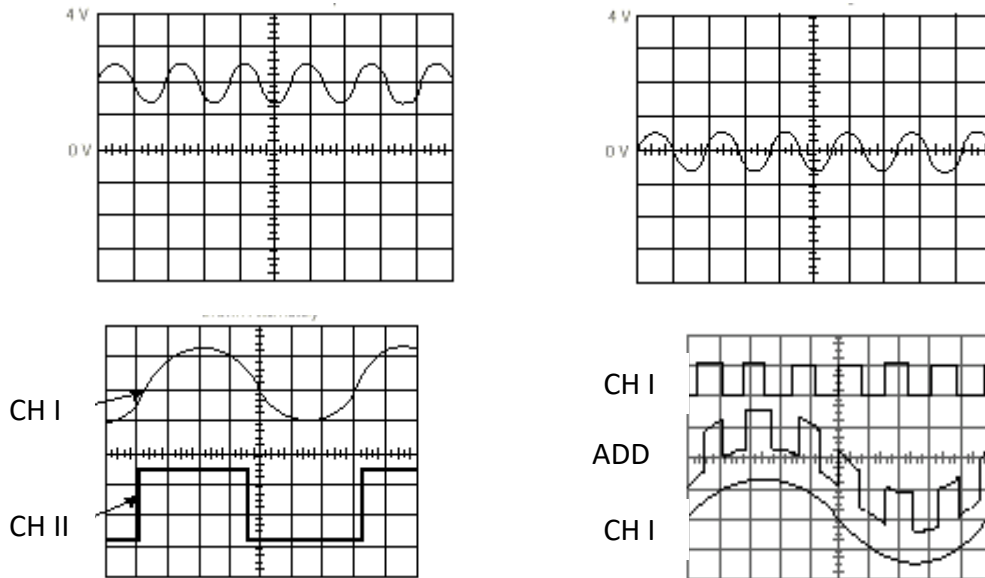


Khi bấm nút INVERT dạng sóng của tín hiệu sẽ bị đảo ngược lại (đảo pha 180°)

Khi gạt công tắc về vị trí GD trên màn hình sẽ xuất hiện một đường ngang, dịch chuyển vị trí của đường này để xác định vị trí đất của tín hiệu

Gạt công tắc về vị trí DC nghĩa là trong tín hiệu bao gồm cả thành phần một chiều và xoay chiều, gạt về vị trí AC là hiện dạng sóng đã tách thành phần một chiều. Xem hình dưới đây: (bên trái là ở chế độ DC và bên phải ở chế độ AC)

Khi ấn nút DUAL để chọn cả hai kênh thì trên màn hình sẽ xuất hiện 2 đồ thị của 2 dạng sóng ứng với 2 đầu đo. ADD để cộng các sóng với nhau. Nói chung vị trí của 3 nút CH I/II, DUAL và ADD sẽ cho các chế độ hiển thị khác nhau tùy thuộc vào từng loại máy.



c. Điều khiển theo trục ngang

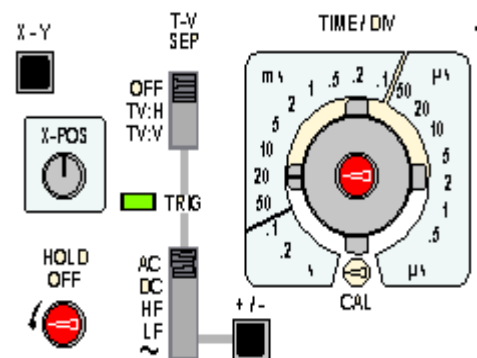
Phần này điều khiển vị trí và tỉ lệ của dạng sóng theo chiều ngang. Khi tín hiệu đưa vào có tần số càng cao thì TIME/DIV phải càng nhỏ và ngược lại. Ngoài ra còn một số phần sau:

X-Y: ở chế độ này kênh thứ 2 sẽ làm trục X thay cho thời gian như ở chế độ thường.

Chú ý: khi máy hoạt động ở chế độ nhiều kênh thì cũng chỉ có một phần điều khiển theo trục ngang nên tần số quét khi đó sẽ là tần số quét chung cho cả 2 dạng sóng.

2.2.5. Ứng dụng của máy hiện sóng trong kỹ thuật đo lường

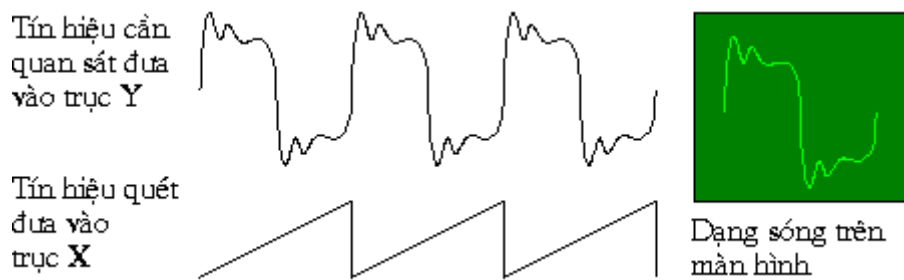
Máy hiện sóng hiện nay được gọi là máy hiện sóng vạn năng vì không đơn thuần là hiển thị dạng sóng mà nó còn thực hiện được nhiều kỹ thuật khác như thực hiện hàm toán học, thu thập và xử lý số liệu và thậm chí còn phân tích cả phổ tín hiệu ...



Trong phần này chúng ta chỉ nói tới những ứng dụng cơ bản nhất của một máy hiện sóng.

a. Quan sát tín hiệu

Để quan sát được tín hiệu chỉ cần thiết lập máy ở chế độ đồng bộ trong và điều chỉnh tần số quét và trigô để dạng sóng đứng yên trên màn hình. Khi này có thể xác định được sự biến thiên của tín hiệu theo thời gian như thế nào. Các máy hiện sóng hiện đại có thể cho phép cùng một lúc 2, 4 hoặc 8 tín hiệu dạng bất kỳ cùng một lúc và tần số quan sát có thể lên tới 400MHz.



b. Đo điện áp

Việc tính giá trị điện áp của tín hiệu được thực hiện bằng cách đếm số ô trên màn hình và nhân với giá trị VOLTS/DIV

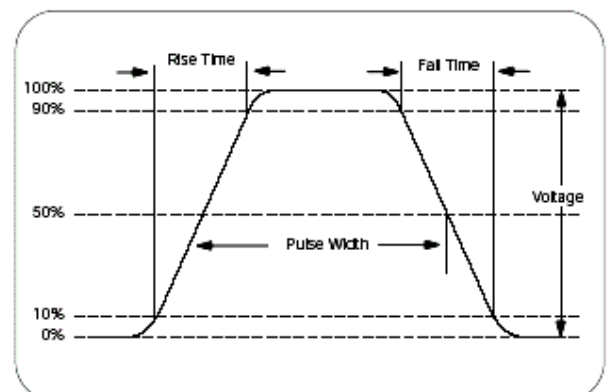
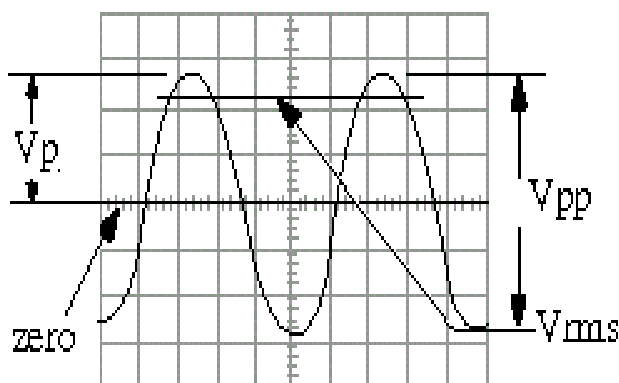
Ví dụ: VOLTS/DIV chỉ 1V thì tín hiệu cho ở hình trên có:

$$V_p = 2,7\hat{o} \times 1V = 2,8V$$

$$V_{pp} = 5,4\hat{o} \times 1V = 5,4V$$

$$V_{rms} = 0,707V_p = 1.98V$$

Ngoài ra, với tín hiệu xung người ta còn sử dụng máy hiện sóng để xác định thời gian tăng sườn xung (rise time), giảm sườn xung (fall time) và độ rộng xung (pulse width) với cách tính như hình bên:

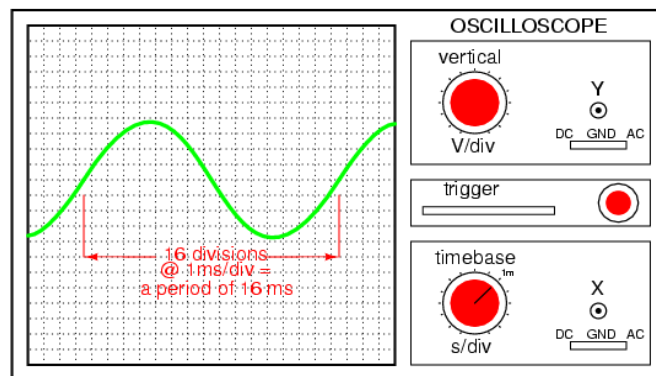


c. *Đo tần số và khoảng thời gian*

Khoảng thời gian giữa hai điểm của tín hiệu cũng được tính bằng cách đếm số ô theo chiều ngang giữa hai điểm và nhân với giá trị của TIME/DIV

Việc xác định tần số của tín hiệu được thực hiện bằng cách tính chu kỳ theo cách như trên. Sau đó nghịch đảo giá trị của chu kỳ ta tính được tần số.

Ví dụ: ở hình bên s/div là 1ms. Chu kỳ của tín hiệu dài 16ô, do vậy chu kỳ là 16ms $\Rightarrow f = 1/16ms = 62,5Hz$



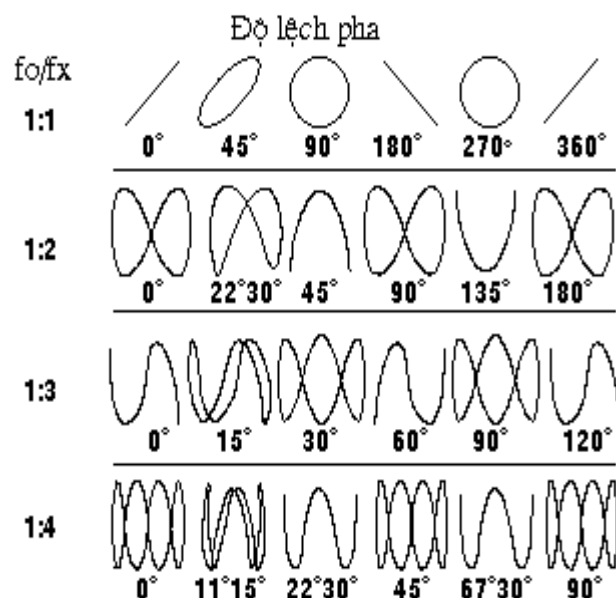
$$\text{Frequency} = \frac{1}{\text{period}} = \frac{1}{16 \text{ ms}} = 62.5 \text{ Hz}$$

d. *Đo tần số và độ lệch pha bằng phương pháp so sánh*

Ngoài cách đo tần số thông qua việc đo chu kỳ như ở trên, có thể đo tần số bằng máy hiện sóng như sau: so sánh tần số của tín hiệu cần đo f_x với tần số chuẩn f_0 . Tín hiệu cần đo đưa vào cực Y, tín hiệu tần số chuẩn đưa vào cực X.

Chế độ làm việc này của máy hiện sóng gọi là chế độ X-Y mode và các sóng đều có dạng hình sin. Khi đó trên màn hình sẽ hiện ra một đường cong phức tạp gọi là đường cong Lissajou.

Điều chỉnh tần số chuẩn tới khi tần số cần đo là bội hoặc ước nguyên của tần số chuẩn thì trên



màn hình sẽ có một đường Lissajou đứng yên. Hình dáng của đường Lissajou rất khác nhau tùy thuộc vào tỉ số tần số giữa hai tín hiệu và độ lệch pha giữa chúng. Xem hình bên.

$$\text{Ta có: } \frac{f_o}{f_x} = \frac{m}{n}$$

với n là số múi theo chiều ngang và m là số múi theo chiều dọc (hoặc có thể lấy số điểm cắt lớn nhất theo mỗi trục hoặc số điểm tiếp tuyến với hình Lissajou của mỗi trục)

Phương pháp hình Lissajou cho phép đo tần số trong khoảng từ 10Hz tới tần số giới hạn của máy.

Nếu muốn đo độ lệch pha ta cho 2 tần số của hai tín hiệu bằng nhau, khi đó đường Lissajou có dạng elip. Điều chỉnh Y-POS và X-POS sao cho tâm của elip trùng với tâm màn hình (gốc tọa độ). Khi đó góc lệch pha được tính bằng:

$$\varphi = \arctg\left(\frac{A}{B}\right) \quad \text{với } A, B \text{ là đường kính trục dài và đường kính trục ngắn của}$$

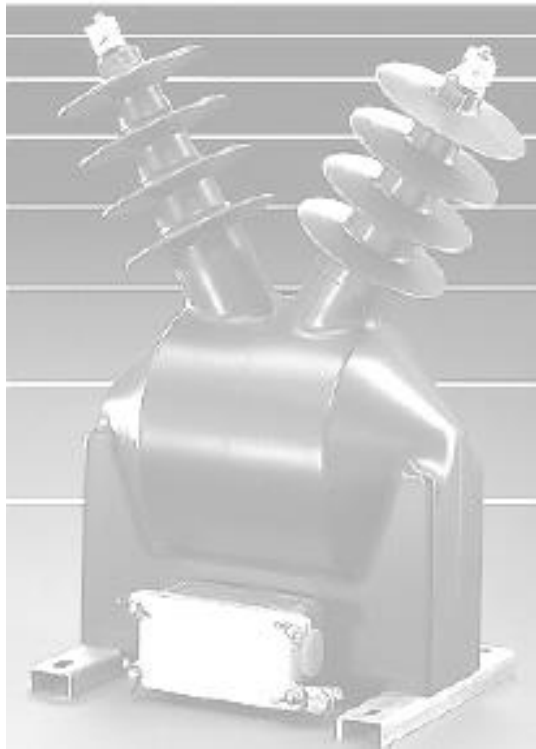
elip

Nhược điểm của phương pháp này là không xác định được dấu của góc pha và sai số của phép đo khá lớn (5 – 10%).

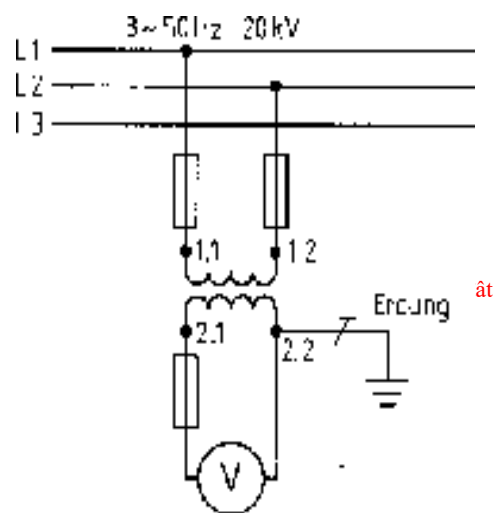
3. Sử dụng máy biến áp đo lường:

3.1. Máy biến điện áp

(BU hay TU: Tranformer U hay Potential Transformer: PT)



Hình 5.12: Hình dạng bên ngoài của máy biến áp



Hình 5.13: Sơ đồ mắc Máy biến áp

Máy biến điện áp có nhiệm vụ biến đổi điện áp từ trị số cao xuống trị số thấp để phục vụ cho việc đo lường, bảo vệ rơ le và tự động hóa. Điện áp phía

thứ cấp của máy biến điện áp khoảng 100V. Bất kể điện áp định mức phía sơ cấp là bao nhiêu.

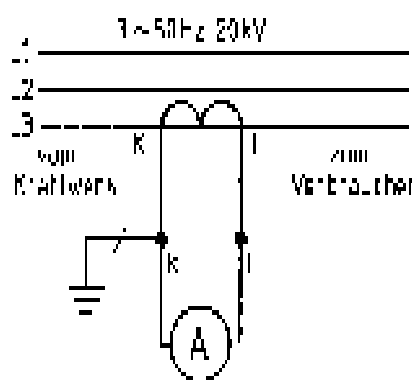
Về mặt nguyên lý làm việc của máy biến điện áp cũng tương tự như nguyên lý của máy biến áp điện lực, nhưng chỉ khác là nó có công suất rất nhỏ từ 5VA cho đến 300VA

Do tổng trở mạch ngoài của thứ cấp máy biến điện áp (TU) rất nhỏ nên có thể xem như máy biến điện áp thường xuyên làm việc không tải.

Máy biến điện áp thường được chế tạo thành loại một pha, ba pha hay ba pha 5 trụ theo các cấp điện áp như 6,10,15,24,36KV...

3.2. Máy biến dòng

(BI or TI: Transformer I or Current Transformer: CT)



Hình 5.14: Sơ đồ mắc máy biến dòng

Máy biến dòng (TI) hay (BI) có nhiệm vụ biến đổi một dòng điện có trị số lớn xuống trị số nhỏ, nhằm cung cấp cho các dụng cụ đo lường, bảo vệ rơ le và tự động hóa. Thông thường dòng điện phía thứ cấp của TI là 1A hoặc 5A. Công suất định mức khoảng 5VA đến 120VA.

Về nguyên lý cấu tạo thì máy biến dòng (TI) cũng giống như máy biến áp điện lực. Cuộn dây sơ cấp của TI (hai cực K - L) được mắc nối tiếp với dây dẫn điện áp cao. Ở ngõ ra (hai cực k - l) nối với đồng hồ đo. Dòng điện chảy qua hai cực K - L là dòng điện cung cấp cho tải. (hình 5.14). Cuộn dây sơ cấp có số vòng dây rất nhỏ. Với dòng điện phía sơ cấp nhỏ hơn hoặc bằng 600A thì cuộn

sơ cấp chỉ có một vòng dây. Phụ tải thứ cấp của TI rất nhỏ có thể xem như máy biến dòng luôn luôn làm việc trong tình trạng ngắn mạch. Để đảm bảo an toàn cho người vận hành, cuộn thứ cấp của máy biến dòng phải được nối đất. Máy biến dòng có nhiều loại, thích hợp với nhiều vị trí khác nhau. Theo số vòng dây của cuộn sơ cấp ta có thể phân máy biến dòng thành loại một vòng và loại nhiều vòng.

CÂU HỎI TRẮC NGHIỆM

1. Cấp chính xác của BU là sai số điện áp lớn nhất khi nó làm việc trong các điều kiện:
 - a. Điện áp sơ cấp biến thiên $U_1 = (0,9 \text{ (} 1,1 \text{) } U_{1\text{đm}}$
 - b. Tần số 50Hz, phụ tải thứ cấp thay đổi từ 0,25 (1,2 định mức
 - c. Phụ tải thứ cấp thay đổi từ 0,25 đến định mức
 - d. Cả a và c đúng
2. Điện áp sơ cấp đo lường được nhờ BU được áp dụng công thức sau để tính:
 - a. $U_{1\text{đm}} = K_{\text{đm}} \cdot U_2$
 - b. $U_1 = K_{\text{đm}} \cdot U_2$ b
 - c. $U_{1\text{đm}} = K_{\text{đm}} \cdot U_{2\text{đm}}$
 - d. $U_{1\text{đm}} = K \cdot U_{2\text{đm}}$
3. Dòng điện sơ cấp đo lường được nhờ BI được áp dụng công thức sau để tính:
 - a. $I_{1\text{đm}} = K_{\text{đm}} \cdot I_2$
 - b. $I_1 = K_{\text{đm}} \cdot I_2$ b
 - c. $I_{1\text{đm}} = K_{\text{đm}} \cdot I_{2\text{đm}}$
 - d. $I_{1\text{đm}} = K \cdot I_{2\text{đm}}$
4. Muốn kiểm tra chạm mát (chạm vỏ) các thiết bị điện ta dùng đồng hồ đo điện trở để ở thang đo:
 - a. x1, x1k
 - b. x10; x10 k
 - c. x1; x10
 - d. x1k; x10k d
5. Khi đo điện áp, điện trở cơ cấu đo như thế nào so với điện trở tải thì phép đo được chính xác:
 - a. Rất nhỏ

- b. Rất lớn b
- c. Bằng
- d. Lớn hơn
6. Nguồn pin bên trong máy đo vạn năng (V.O.M) là để dùng cho mạch đo:
- a. Điện áp xoay chiều c
- b. Dòng điện
- c. Điện trở
- d. Cả a, b, c đều đúng
7. Dòng điện xoay chiều được đo bằng:
- a. Ampemét a
- b. V O M
- c. Oát mét và Vôn mét
- d. Ôm mét và Vôn mét
8. Số chỉ của Mêgômét sẽ chính xác khi:
- a. Quay manhêto thật đều tay
- b. Kim dừng lại không còn dao động trên mặt số b
- c. Quay manhêto đến đủ điện áp
- d. Đèn báo sáng lên
9. Công suất mạng 3 pha 4 dây được đo trực tiếp bằng:
- a. 3 Oát mét 1 pha
- b. Oát mét 3 pha 3 phần tử b
- c. 3 Vôn mét 1 pha
- d. Ampemét
10. Muốn đo dòng điện chính xác thì điện trở trong của Ampekê so với điện trở phụ tải phải:
- a. Nhỏ hơn nhiều lần a
- b. Lớn hơn nhiều lần

- c. Bằng nhau
d. Không so sánh được
11. Để mở rộng thang đo cho vôn mét
12. \đo điện áp xoay chiều trên 1000V phải dùng:
- a. Điện trở phụ mắc nối tiếp
b. Điện trở phụ mắc song song
c. Biến áp đo lường c
d. Biến dòng đo lường
13. Khi đo điện áp xoay chiều 220V với dụng cụ đo có sai số tương đối 1,5% thì sai số tuyệt đối lớn nhất có thể có với dụng cụ là:
- a. 10V
b. 2V
c. 3,3V c
d. 2,1V
14. Khi hiệu chỉnh 1 công tơ điện có đặc điểm là quay 600 vòng cho 1 KWh, nếu dùng bóng đèn 100W ở điện áp 220V thì thời gian chỉnh định cho 1 vòng quay là:
- a. 30 giây
b. 45 giây
c. 60 giây c
d. 75 giây
15. Khi đo điện trở có giá trị lớn bằng đồng hồ VOM để thang đo quá nhỏ thì:
- a. Kim lên nhiều vượt khỏi thang đo, không đọc được trị số
b. Kim lên hầu như chỉ vị trí 0 ôm.
c. Kim lên rất ít hầu như chỉ vị trí vô cùng ôm c
d. Câu a và b đều đúng.

16. Khi chọn Mègômét để đo điện trở cách điện, căn cứ vào:
- a. Tốc độ quay của manhêô (nguồn điện của Mègômét)
 - b. Điện áp định mức của thiết bị b
 - c. Chất lượng của vỏ cách điện
 - d. Câu a, b đều đúng
17. Khi chưa quay manhêô, kim của Mègômét nằm ở vị trí:
- a. Lệch về bên phải 15%
 - b. Nằm hẳn về bên phải mặt số
 - c. Nằm bên trái mặt số
 - d. Lung chùng, bất kỳ trên mặt số d
18. Cuộn dây dòng điện trong công tơ điện 1 pha được đấu:
- a. Nối tiếp với tải a
 - b. Song song với tải
 - c. Song song với nguồn
 - d. Câu b, c đều đúng
19. Công tơ điện một pha dùng để đo:
- a. Công suất tiêu thụ của hộ gia đình
 - b. Điện năng tiêu thụ của hộ gia đình b
 - c. Dòng điện tiêu thụ của hộ gia đình
 - d. Câu a, b đều đúng
20. Vôn mét để đo điện áp, Ampemét để đo dòng điện được đấu thế nào trong mạch
- a. Vôn mét và Ampe mét đấu song song với tải
 - b. Vôn mét và Ampe mét đấu nối tiếp với tải
 - c. Vôn mét đấu nối tiếp với tải, Ampe mét đấu song song với tải
 - d. Vôn mét đấu song song với tải, Ampe mét đấu nối tiếp với tải d

21. Đồng hồ vạn năng dùng để đo:

- a. Điện trở, điện áp một chiều và xoay chiều, dòng điện một chiều và xoay chiều
- b. Điện trở, điện áp xoay chiều, dòng điện một chiều
- c. Điện trở, điện áp một chiều và xoay chiều, dòng điện xoay chiều
- d. Điện trở, điện áp một chiều và xoay chiều, dòng điện một chiều d

22. Trong công tơ 1 pha

- a. Cuộn dây điện áp nhiều vòng, dây nhỏ. Cuộn dây dòng điện ít vòng, dây to a
- b. Cuộn dây điện áp ít vòng, dây to. Cuộn dây dòng điện nhiều vòng, dây nhỏ
- c. Cuộn dây điện áp nhiều vòng, dây to. Cuộn dây dòng điện ít vòng, dây nhỏ
- d. Cuộn dây điện áp ít vòng, dây nhỏ. Cuộn dây dòng điện nhiều vòng, dây nhỏ

23. Máy biến dòng điện (BI) dùng để:

- a. Biến dòng điện nhỏ thành dòng điện lớn phù hợp với công suất tải
- b. Biến dòng điện lớn thành dòng điện nhỏ phù hợp với dụng cụ đo tiêu chuẩn b
- c. Biến dòng điện nhỏ thành dòng điện lớn phù hợp với điện áp của thiết bị
- d. Biến điện áp lớn thành điện áp nhỏ phù hợp với dụng cụ đo tiêu chuẩn

24. Muốn biết được số vòng quay đĩa công tơ 1 pha trong một đơn vị thời gian ta căn cứ vào:

- a. Hằng số máy đếm C ghi trên công tơ
- b. Công suất của tải
- c. Dòng điện tải
- d. Câu a và b đúng d

25. Để mở rộng thang đo của phép đo dòng điện một chiều thì phải dùng điện trở sun mắc:

- a. Song song với cơ cấu đo a
- b. Nối tiếp với cơ cấu đo
- c. Song song với phụ tải
- d. Nối tiếp với phụ tải

26. Giá trị bằng hiệu số giữa giá trị đúng của đại lượng cần đo và giá trị đo được trên mặt đồng hồ đo gọi là:

- a. Sai số phụ
- b. Sai số cơ bản
- c. Sai số tuyệt đối c
- d. Sai số tương đối

27. Cơ cấu đo từ điện (không có chỉnh lưu), đo được:

- a. Đại lượng điện một chiều a
- b. Đại lượng điện xoay chiều
- c. Đại lượng điện xoay chiều mọi tần số
- d. Cả 2 loại một chiều và xoay chiều

28. Cơ cấu đo từ điện (không có chỉnh lưu) thang đo được chia:

- a. Đều (tuyến tính) a
- b. Tỷ lệ theo hàm lôgarít
- c. Tỷ lệ theo bậc 2
- d. Tỷ lệ theo hàm mũ

29. Khi dùng VOM để đo điện trở người ta phải mắc thêm biến trở để chỉnh kim về 0 (khi chập 2 que đo) là vì:

- a. Khi chuyển từ thang đo này sang thang đo khác nội trở đồng hồ khác nhau
- b. Pin yếu dần trong quá trình sử dụng

- c. Pin yếu dần trong một phép đo (ta phải đo nhiều lần) a
- d. Cả a, b và c đều đúng

30. Giá trị đo được càng chính xác khi:

- a. Độ nhạy của cơ cấu đo
- b. Tín hiệu đo lớn
- c. Kim lên trên 70% mặt số c
- d. Câu a và b đều đúng

31. Kết quả điện trở đo được phải nhân với 100 nếu để thang đo ở vị trí:

- a. Rx1 hoặc Rx1K
- b. Rx10K
- c. Rx100 c
- d. Cả a, b và c đều đúng

32. Điện áp cần đo khoảng 200 V, thì để đồng hồ ở thang đo:

- a. 100 V
- b. 300 V hoặc 1000 V
- c. 250V c
- d. Câu a và b đều đúng

Khi đo điện trở, 2 que đo của Ômmét chấm vào:

- a. Hai đầu điện trở cần đo
- b. Hai đầu điện trở cần đo, sau khi đã cắt điện trở ra khỏi mạch b
- c. Một que vào điện trở, một que vào nguồn
- d. Cả a, b và c đều đúng

33. Dòng điện trong mạch là 12 mA, điện áp nguồn là 6V thì điện trở trong mạch là:

- a. 500 Ω a
- b. 5k Ω

c. 750 Ω

d. 600 Ω

34. Đồng hồ để ở thang đo 30mA - DC, đọc ở giai đo 6mA - DC thấy kim đồng hồ chỉ 4mA thì giá trị đo được là:

a. 8mA

b. 10mA

c. 20mA

c

d. 22mA

35. Để chỉnh kim của máy đo VOM về vị trí 0, người ta thường dùng:

a. Điều chỉnh vít chỉnh kim

b. Chỉnh núm Ω Adj

c. Chuyển sang Rx10

d. Câu a và b đều đúng

d

36. Khi không sử dụng, núm xoay của VOM phải đặt ở vị trí:

a. Rx1

b. off hoặc 1000 V-AC (nếu có)

b

c. Bất kỳ

d. Cả a, b và c đều đúng

37. Khi đo điện áp lớn hơn 60V người ta phải:

a. Cẩn thận để tránh chạm chập

a

b. Mang găng tay an toàn

c. Để đồng hồ trên cao

d. Cả a, b và c đều đúng

38. Một máy biến dòng điện có tỷ số biến dòng là 25, giá trị dòng điện đọc được là 2.5A thì giá trị thực tế của dòng điện trong mạch là:

- a. 75A
- b. 0.1A
- c. 62.5 A c
- d. 50 A

39. Cầu đo whers tone cân bằng khi:

- a. Các điện trở mẫu phải thật chuẩn
- b. Điện trở cầu đo phải thật lớn
- c. Điện áp hai đầu điện kế bằng không c
- d. Cả a,b và c đều đúng

40. Độ nhạy của cơ cấu đo phụ thuộc vào:

- a. Tín hiệu cần đo
- b. Mômen đối kháng của lò xo trong cơ cấu b
- c. Hình dạng của kim đo
- d. Cả a,b và c đều đúng

41. Chập 2 que đo, kim quay về 0 (núm Ω Adj vẫn còn tác dụng). Đặt ở thang

Rx1 đo điện trở, kim không lên là do:

- a. Đồng hồ bị hư
- b. Điện trở bị đứt hoặc điện trở quá lớn b
- c. Đặt núm xoay không thích hợp
- d. Cả a,b và c đều đúng

42. Ý nghĩa của cấp chính xác là:

- a. Độ chính xác của phép đo
- b. Sai số cho phép của phép đo b
- c. Lượng sai số mà phép đo mắc phải, ứng với giá trị đọc, thang đo
- d. Cả a,b và c đều đúng

43. Để hạn chế sai số ngẫu nhiên người ta phải:

- a. Dùng máy đo loại tốt, mắc tiền

- b. Đo nhiều lần và lấy giá trị trung bình cộng b
- c. Sử dụng và thao tác máy đo đúng kỹ thuật
- d. Cả a,b và c đều đúng

44. Phương pháp đo trực tiếp có ưu điểm là:

- a. Nhanh chóng đơn giản a
- b. Đo được đại lượng thích hợp với dụng cụ đo
- c. Đo được nhiều đại lượng khác nhau
- d. Cả a,b và c đều đúng

45. Một máy biến điện áp (BU), có tỷ số biến áp là 1150. Giá trị điện áp đọc được trên vônmet là 95V thì giá trị thực tế điện áp trên thanh góp là:

- a. 115000V
- b. 109250V B
- c. 110000V
- d. 35000V

46. Người ta phải dùng 3 Oát mét để đo công suất 3 pha (bằng cách cộng giá trị ở 3 Oát mét) khi:

- a. Mạng 3 pha đối xứng và không có trung tính
- b. Mạng 3 pha không đối xứng và có trung tính b
- c. Mạng 3 pha không đối xứng và không có trung tính
- d. Mạng 3 pha đối xứng và có trung tính

47. Người ta phải dùng 2 Oát mét để đo công suất 3 pha (bằng cách cộng giá trị ở Oát mét) khi:

- a. Mạng 3 pha đối xứng và không có trung tính
- b. Mạng 3 pha không đối xứng và có trung tính
- c. Mạng 3 pha không đối xứng và không có trung tính c
- d. Mạng 3 pha đối xứng và có trung tính

48. Cơ cấu đo có giới hạn đo 50mA , điện trở trong $R_x=1.4$ (có mắc sun $R_s = 0.1\Omega$) thì giới hạn đo mới của cơ cấu là:

- a. 700mA
- b. 750mA b
- c. 800mA
- d. 1A

49. Khi không có dòng điện chạy qua cuộn dòng thì điện kế sẽ:

- a. Quay
- b. Không quay b
- c. Quay chậm
- d. Cả a, b và c đều đúng

50. Mêgômét thường được dùng để:

- a. Đo điện trở cách điện của máy điện
- b. Đo điện trở cách điện của khí cụ điện
- c. Đo điện trở của tải
- d. Cả a, b đều đúng d

51. Để đo điện trở bằng phương pháp gián tiếp, người ta thường dùng sơ đồ:

- a. Ampe mét - Vôn mét
- b. Vôn mét - Ampe mét
- c. Chưa xác định được
- d. Câu a và b đều đúng d

52. Môn học đo lường có các phương pháp đo cơ bản sau:

- a. Trực tiếp
- b. Trực tiếp và gián tiếp b
- c. Gián tiếp
- d. Cả a, b và c đều đúng

53. Sai số tuyệt đối của phép đo được biểu diễn:

a. $\Delta A = |A - A_1|$

b. $\Delta A = |A - A_1| \cdot 100\%$

c. $\Delta A = |A_1 - A|$ c

d. $\Delta A = |A_1 - A| \cdot 100\%$

54. Trong 3 loại cơ cấu đo từ điện, điện từ, điện động thì:

a. Cơ cấu đo từ điện có độ nhạy và độ chính xác cao a

b. Cơ cấu đo điện từ có độ nhạy và độ chính xác cao

c. Cơ cấu đo điện động có độ nhạy và độ chính xác cao

d. Có độ nhạy và độ chính xác tùy vào loại mạch và mục đích sử dụng

55. Muốn đo dòng điện DC người ta dùng ampemét có cơ cấu đo kiểu:

a. Từ điện a

b. Điện từ

c. Điện động

d. Cả a, b và c đều đúng

56. Máy biến dòng (BI) dùng trong mạng điện để: a

a. Biến đổi dòng điện lớn thành dòng điện nhỏ, phù hợp với dụng cụ đo

b. Biến đổi dòng điện nhỏ thành dòng điện lớn hơn

c. Mở rộng tầm đo cho cơ cấu đo

d. Cả a, b và c đều đúng

57. Dòng điện AC được đo bằng:

a. Ampe kìm a

b. Oát kế và Vôn kế

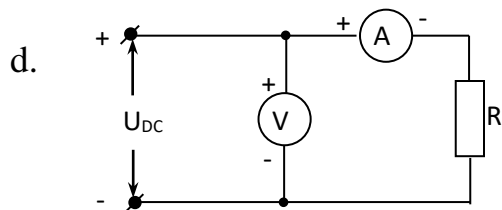
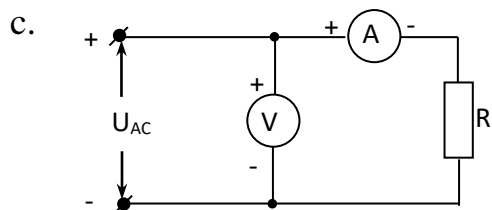
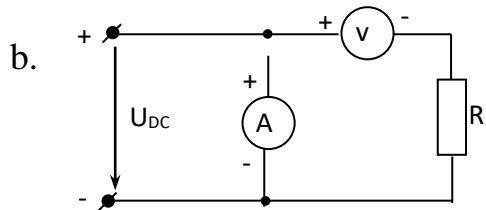
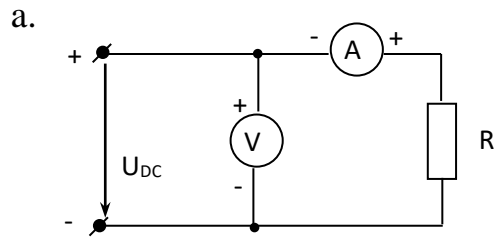
c. VOM

d. Vôn kế

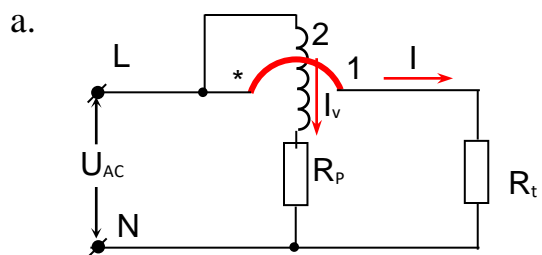
58. Mắc Shunt cho cơ cấu từ điện theo phương pháp:

- a. Nối tiếp với cơ cấu đo
 - b. Nối tiếp với tải
 - c. Song song với cơ cấu đo c
 - d. Song song với tải
59. Người ta dùng máy biến điện áp (BU) trong mạng điện để:
- a. Tăng điện áp cho tải
 - b. Giảm điện áp cho tải
 - c. Mở rộng tầm đo cho cơ cấu khi đo điện áp AC c
 - d. Cả a,b và c đều đúng
60. Dùng điện năng kế 1 pha để đo:
- a. Công suất phản kháng tải 1 pha
 - b. Điện năng tiêu thụ tải 1 pha b
 - c. Điện năng tiêu thụ tải 3 pha
 - d. Đo điện năng tải 1 pha
61. Các phương pháp đo tần số là:
- a. Cộng hưởng
 - b. Đếm xung
 - c. So sánh với tần số mẫu
 - d. Cả a,b và c đều đúng d
62. Sai số tương đối của dụng cụ đo được viết:
- a. Kèm theo chỉ số phần trăm a
 - b. Không kèm theo chỉ số phần trăm
 - c. Kèm theo đơn vị đại lượng cần đo
 - d. Có dấu giá trị tuyệt đối
63. Khi dùng cầu đo đơn để đo điện trở cần phải điều chỉnh:
- a. Điện trở mẫu R2, R3, R4

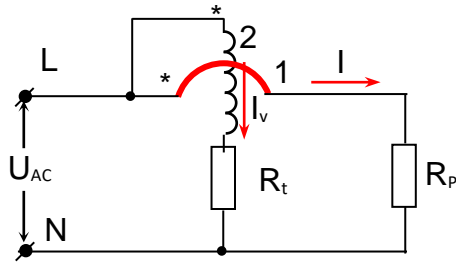
- b. Điện trở mẫu R3
 - c. Điện trở mẫu R2, R4
 - d. Câu a,b đúng
64. Pha kế dùng để đo:
- a. Công suất mạch 3 pha
 - b. Công suất mạch 1 pha
 - c. Đo tần số mạch điện
 - d. Đo hệ $\cos \varphi$ d
65. Để đo gián tiếp hệ số công suất của mạch điện ta có thể dùng :
- a. Vôn mét, Ampe mét
 - b. Ampe mét, Oát mét
 - c. Vôn mét, Ampe mét , Oát mét
 - d. Câu a, b đúng
66. Để đo hệ số công suất mạch 3 pha đối xứng bằng phương pháp gián tiếp ta sử dụng các loại dụng cụ đo:
- a. Vôn mét , ampemét, ôm mét
 - b. Vôn mét , ampemét, oát mét
 - c. Ampemét, oát mét , ôm mét
 - d. Cả a,b,c đều đúng
67. Để đo hệ số công suất mạch 3 pha không đối xứng bằng phương pháp gián tiếp ta sử dụng các loại dụng cụ đo:
- a. Vôn mét , ampemét, ôm mét
 - b. Vôn mét , ampemét, oát mét
 - c. Ampemét, oát mét , ôm mét
 - d. $\cos \varphi$ kế.
68. Để đo tần số ta có các phương pháp sau:



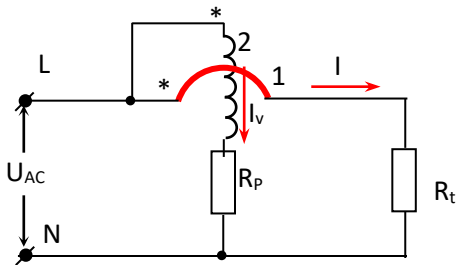
69. Để đo công suất mạch điện AC một pha ta dùng sơ đồ sau:



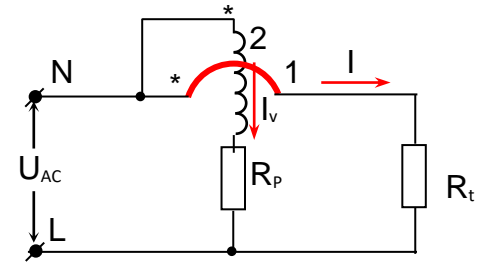
b.



c.



d.



70. Để đo tần số ta có các phương pháp sau :

- a. Đếm xung
- b. Phương pháp so sánh với tần số mẫu
- c. Cả a và b đúng.
- d. Cả a và b sai.

71. Với hệ tiêu thụ điện năng để tính hệ số $\cos \varphi$ ta sử dụng công thức : d

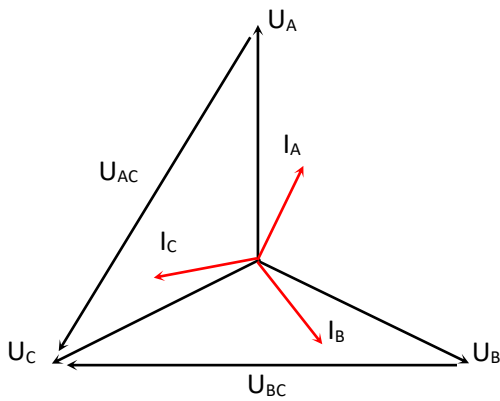
a.
$$\cos \varphi = \frac{1}{\sqrt{1 + \left(\frac{W_{PK}}{W_{td}}\right)^2}}$$

b.
$$\cos\varphi = \frac{1}{\sqrt{1 + \left(\frac{W_{td}}{W_{PK}}\right)^2}}$$

c.
$$\cos\varphi = \frac{1}{\sqrt{1 - \left(\frac{W_{PK}}{W_{td}}\right)^2}}$$

d.
$$\cos\varphi = \frac{1}{\sqrt{1 + \left(\frac{W_{PK}}{W_{td}}\right)^2}}$$

72. Tại sao khi sử dụng 2 oát mét một pha để đo công suất mạch 3 pha 3 dây, mặc dù đã đấu đúng cực tính nhưng vẫn có oát mét quay ngược (chứng minh)



.....

.....

.....

.....

.....

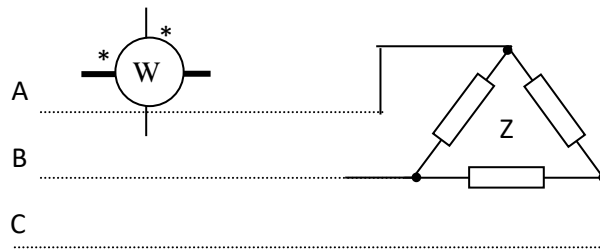
.....

.....

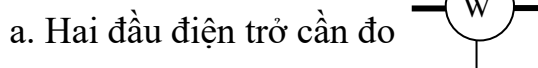
.....

.....

73. Hoàn chỉnh sơ đồ nối dây đấu 2 oát mét 1 pha để đo công suất mạch 3 pha 3 dây sau đây (Lưu ý: Chỗ nào dòng điện chạy qua thì tô đậm còn không thì để trống)



74. Khi đo điện trở, 2 que đo của Ôm mét nối vào:



- b. Hai đầu điện trở cần đo, sau khi đã cắt điện trở ra khỏi mạch b
- c. Một que vào điện trở, một que vào nguồn
- d. Cả a, b và c đều đúng

75. Muốn biết được số vòng quay đĩa công tơ 1 pha trong một đơn vị thời gian ta căn cứ vào: d

- a. Hằng số máy đếm C_p ghi trên công tơ
- b. Công suất của tải
- c. Dòng điện tải
- d. Câu a và b đúng

76. Trong công tơ cảm ứng để cho mômen làm quay đĩa nhôm tỉ lệ với công suất của tải cần điều chỉnh:

- a. Ma sát giữa trục và trụ.
- b. Lực xoắn của lò xo
- c. Trị số của vòng điện trở.
- d. Cả a, b và c đều đúng

77. Dụng cụ điện năng kế 1 pha để đo:

- a. Công suất phản kháng tải 1 pha
- b. Điện năng tiêu thụ tải 1 pha b
- c. Điện năng tiêu thụ tải 3 pha
- d. Đo điện năng tải 1 pha

78. Để đo gián tiếp hệ số công suất của mạch điện ta có thể dùng :

- a. Vôn mét, Ampe mét , Oát mét
- b. Ampe mét, Oát mét
- c. Công tơ đếm điện năng tác dụng và phản kháng
- d. Câu a,b,c đều sai

79. Khi dùng cầu đo đơn để đo điện trở cần phải điều chỉnh:

- a. Điện trở mẫu R_2, R_3, R_4

- b. Điện trở mẫu R3
- c. Điện trở mẫu R2,R4
- d. Câu a,b đúng

80. Pha kế dùng để đo:

- a. Công suất mạch 3 pha
- b. Công suất mạch 1 pha
- c. Đo tần số mạch điện
- d. Đo hệ $\cos \varphi$

d

81. Để đo gián tiếp hệ số công suất của mạch điện ta có thể dùng :

- a. Vôn mét, Ampe mét
- b. Ampe mét, Oát mét
- c. Vôn mét, Ampe mét , Oát mét
- d. Câu a,b đúng

82. VAR kế là dụng cụ đo công suất phản kháng chỉ dùng:

- a. Trong mạch điện DC
- b. Trong mạch điện AC
- c. Trong cả mạch điện DC và AC
- d. Cả a,b và d đều sai

b

83. Nhược điểm của cơ cấu chỉ thị điện từ là:

- a. Dễ bị ảnh hưởng của từ trường nhiễu
- b. Tiêu thụ năng lượng nhiều hơn cơ cấu từ điện
- c. Cả a và b sai
- d. Cả a và b đúng

84. Quy tắc an toàn khi sử dụng biến dòng kết hợp với Ampe kế xoay chiều để đo dòng điện lớn là:

- a. Nối đất cuộn dây thứ cấp BU

- b. Không để hở mạch cuộn dây sơ cấp
 - c. Không để hở mạch cuộn dây thứ cấp khi đã có dòng điện vào sơ cấp c
 - d. Tất cả đều sai
85. Sự khác nhau trong cấu tạo Watt kế điện động 1 pha và 3 pha là:
- a. Số lượng trục quay và đĩa quay
 - b. Số lượng các cuộn dây dòng và cuộn dây áp b
 - c. Cấu tạo các cuộn dây áp
 - d. Cấu tạo các cuộn dây dòng
86. Nhược điểm của phương pháp đo công suất tác dụng bằng Watt kế điện động là:
- a. Khả năng quá tải kém
 - b. Từ trường yếu nên dễ bị nhiễu từ trường ngoài b
 - c. Kết quả đo phụ thuộc vào tần số mạch điện
 - d. Cả a, b và c đều đúng
87. Khi đo công suất tác dụng của tải Watt kế điện động tác dụng, nếu tổng trở tải có trị số lớn thì sử dụng Watt kế:
- a. Mặc trước
 - b. Mặc sau
 - c. Cả a và b đúng
 - d. Cả a và b sai
88. Ưu điểm nổi bật của phương pháp đo điện trở dùng cầu đo cân bằng là:
- a. Tốc độ đo cao
 - b. Độ chính xác cao
 - c. Giá thành thấp
 - d. Cả a, b và c đều đúng
89. Nhược điểm của cơ cấu đo chỉ thị từ điện là:
- a. Chế tạo phức tạp

- b. Cho quá tải kém
 - c. ảnh hưởng nhiệt độ tới độ chính xác
 - d. Cả a, b và c đều đúng d
90. Khi đo công suất tác dụng Watt kế điện động cuộn áp mắc trước cuộn dòng thì sai số của phép đo chủ yếu do: b
- a. Cuộn điện áp
 - b. Cuộn dòng điện
91. Nguyên lý cấu tạo và hoạt động của công tơ đo điện năng là dựa vào nguyên lý cấu tạo và hoạt động của:
- a. Chỉ thị từ điện
 - b. Chỉ thị điện động
 - c. Chỉ thị điện từ
 - d. Chỉ thị cảm ứng d
92. Nguyên lý hoạt động của Vôn kế từ điện và Ampere kế từ điện có giống nhau:
- a. Không
 - b. Có
 - c. Không hoàn toàn giống nhau.
93. Khi đo điện dung dùng volt kế và ampere kế, giá trị đo được phụ thuộc vào:
- a. Tần số nguồn a
 - b. Nội trở volt kế
 - c. Nội trở amper kế
 - d. Tất cả đều đúng
94. Nguồn pin trong đồng hồ đo VOM được dùng để cung cấp cho mạch đo khi đo:
- a. Điện trở a
 - b. Điện cảm

- c. Điện dung
 - d. Tất cả đều đúng
95. VAR kế là dụng đo công suất phản kháng
- a. Chỉ dùng trong mạch DC
 - b. Dùng trong mạch AC b
 - c. Dùng trong cả mạch DC và AC
 - d. Cả a, b và c đều sai
96. Cơ cấu chỉ thị cảm ứng làm việc trong mạch điện:
- a. Xoay chiều a
 - b. Một chiều
 - c. Cả xoay chiều và một chiều
 - d. Cả a, b và c đều sai

TRẢ LỜI CÁC CÂU HỎI VÀ BÀI TẬP

(Ghi đáp số / trả lời cho các câu hỏi và bài tập đã đưa ra trong phần nội dung bài. Chuyên mục này bao gồm các đáp số trả lời cho các câu hỏi và bài tập thuộc các bài trong toàn bộ mô đun)

(Chỉ viết đáp án các câu hỏi nhằm cho học viên củng cố/ ôn tập, tự kiểm tra đánh giá...đã soạn xen kẽ trong nội dung bài học.)

CÁC THUẬT NGỮ CHUYÊN MÔN

THUẬT NGỮ	TIẾNG ANH	GIẢI NGHĨA
Đồng hồ vạn năng	multimeter	Loại đồng hồ cho phép đo các đại lượng khác nhau (dòng điện, điện áp, điện trở) bằng cách sử dụng một chuyển mạch
Độ nhạy, tính nhạy	sensitivity	Khả năng của một mạch hay một thiết bị có thể đáp ứng với mức tín hiệu thấp.
Điện từ	Electromagnetic	Sự biểu hiện cả đặc tính điện lẫn đặc tính từ
Cảm ứng điện từ	Electromagnetic induction	Sự cảm ứng điện áp trong một mạch hoặc trong một cuộn cảm do dòng điện xoay chiều chạy qua một mạch hoặc cuộn cảm khác nằm lân cận gây ra
Điốt	Diode	Loại linh kiện có chứa một catốt và một anốt hoặc một mặt tiếp giáp pn và chỉ dẫn điện theo một chiều
Tranzito	transistor	Dụng cụ bán dẫn tích cực có khả năng khuếch đại, và làm chuyển mạch
Dung sai	tolerance	Lượng dung sai cho phép của một giá trị, của một kích thước. Nó thường biểu thị bằng phần trăm của giá trị danh định
Mêgôm mét	Megohmmeter	Loại ôm kế đặc biệt để đo điện trở trong dải mêgôm

Tải, phụ tải, gánh	Load	Một linh kiện hoặc một mạch hoạt động nhờ năng lượng ngõ ra của linh kiện hoặc mạch khác
Điện dung tải	Load capacitance	Điện dung của một tải Một điện dung được làm bằng tải
Trở kháng tải	Load Impedance	Trở kháng biểu hiện bằng tải mắc vào một máy phát hoặc một nguồn điện nào đó

TÀI LIỆU THAM KHẢO

4. Tài liệu cần tham khảo:

- [1] Nguyễn Xuân Phú, *Vật liệu điện*, NXB Khoa học và Kỹ thuật 1998.
- [2] Nguyễn Xuân Phú, *Cung cấp điện*, NXB Khoa học và Kỹ thuật 1998.
- [3] Ngô Diên Tập, *Đo lường và điều khiển bằng máy tính*, NXB Khoa học và Kỹ thuật 1997.
- [4] Bùi Văn Yên, *Sửa chữa điện máy công nghiệp*, NXB Đà Nẵng, 1998.
- [5] Đặng Văn Đào, *Kỹ Thuật Điện*, NXB Giáo Dục 1999.
- [6] Nguyễn Thế Đạt, *Giáo trình An toàn lao động*, NXB Giáo Dục 2002.
- [7] Nguyễn Đình Thắng, *Giáo trình An toàn điện*, NXB Giáo Dục 2002.
- [8] Nguyễn Văn Hoà, *Giáo trình Đo lường các đại lượng điện và không điện*, NXB Giáo Dục 2002.