

**BỘ GIAO THÔNG VẬN TẢI
TRƯỜNG CAO ĐẲNG NGHỀ GTVT TRUNG ƯƠNG III
KHOA CƠ KHÍ ĐỘNG LỰC**



**GIÁO TRÌNH MÔ ĐUN
Bảo dưỡng và sửa chữa
Hệ thống di chuyển
NGHỀ CÔNG NGHỆ Ô TÔ**

Trình độ: Cao đẳng nghề

Tp. Hồ Chí Minh – Năm 2012

TUYÊN BỐ BẢN QUYỀN

Tài liệu này thuộc loại sách giáo trình nên các nguồn thông tin có thể được phép dùng nguyên bản hoặc trích dùng cho các mục đích về đào tạo và tham khảo.

Mọi mục đích khác mang tính lệch lạc hoặc sử dụng với mục đích kinh doanh thiếu lành mạnh sẽ bị nghiêm cấm.

LỜI GIỚI THIỆU

Trong những năm qua, dạy nghề đã có những bước tiến vượt bậc cả về số lượng và chất lượng, nhằm thực hiện nhiệm vụ đào tạo nguồn nhân lực kỹ thuật trực tiếp đáp ứng nhu cầu xã hội. Cùng với sự phát triển của khoa học công nghệ trên thế giới và sự phát triển kinh tế xã hội của đất nước, ở Việt Nam các phương tiện giao thông ngày một tăng đáng kể về số lượng do được nhập khẩu và sản xuất lắp ráp trong nước. Nghề Công nghệ ô tô đào tạo ra những lao động kỹ thuật nhằm đáp ứng được các vị trí việc làm hiện nay như sản xuất, lắp ráp hay bảo dưỡng sửa chữa các phương tiện giao thông đang được sử dụng trên thị trường, để người học sau khi tốt nghiệp có được năng lực thực hiện các nhiệm vụ cụ thể của nghề thì chương trình và giáo trình dạy nghề cần phải được điều chỉnh phù hợp với thực tiễn.

Để phục vụ cho học viên học nghề và thợ sửa chữa ô tô những kiến thức cơ bản cả về lý thuyết và thực hành bảo dưỡng, sửa chữa hệ thống di chuyển. Với mong muốn đó giáo trình được biên soạn, nội dung giáo trình bao gồm bốn bài:

Bài 1. Hệ thống treo trên ô tô

Bài 2. Bảo dưỡng hệ thống treo

Bài 3. Sửa chữa hệ thống treo

Bài 4. Bảo dưỡng và sửa chữa khung xe, thân vỏ xe

Kiến thức trong giáo trình được biên soạn theo chương trình Tổng cục Dạy nghề, sắp xếp logic từ nhiệm vụ, cấu tạo, nguyên lý hoạt động của hệ thống di chuyển đến cách phân tích các hư hỏng, phương pháp kiểm tra và quy trình thực hành sửa chữa. Do đó người đọc có thể hiểu một cách dễ dàng.

Mặc dù đã rất cố gắng nhưng chắc chắn không tránh khỏi sai sót, tác giả rất mong nhận được ý kiến đóng góp của người đọc để lần xuất bản sau giáo trình được hoàn thiện hơn.

Xin chân thành cảm ơn!

MỤC LỤC

ĐỀ MỤC	TRANG
Lời giới thiệu	
Mục lục	
Thuật ngữ chuyên môn	
Bài 1. Hệ thống treo trên ô tô	1
Bài 2. Bảo dưỡng hệ thống treo	34
Bài 3. Sửa chữa hệ thống treo	53
Bài 4. Bảo dưỡng và sửa chữa khung xe, thân vỏ xe	71
Tài liệu tham khảo	101

THUẬT NGỮ CHUYÊN MÔN

TT	Ký hiệu	Ý nghĩa
1	Camber:	Góc nghiêng của bánh xe so với phương thẳng đứng.
2	ECM (Engine control module):	Module điều khiển động cơ (hộp đen).
3	ABS (Anti-lock Brake System):	Hệ thống phanh chống bó cứng tự động.
4	Multi Flex:	Hệ thống kiểm tra phanh, lái, treo
5	SAPH45:	Vật liệu thép dùng chế tạo xe ô tô
6	SS41:	Ký hiệu thép cuộn cho công trình xây dựng

CHƯƠNG TRÌNH MÔ ĐUN ĐÀO TẠO BẢO DƯỠNG VÀ SỬA CHỮA HỆ THỐNG DI CHUYỂN

Mã số mô đun: MĐ 32

Thời gian mô đun: 90 giờ

(Lý thuyết: 15 giờ; Thực hành: 75 giờ)

Vị trí, tính chất của môn học:

- Vị trí:

Mô đun được bố trí dạy sau các môn học/ mô đun sau: MH 07, MH 08, MH 09, MH 10, MH 11, MH 12, MH13, MH 14, MH 15, MH 16, MĐ 17, MĐ 18, MĐ 19, MĐ 20, MĐ 21, MĐ 22, MĐ 23, MĐ 24, MĐ 24, MĐ 25, MĐ 26, MĐ 27, MĐ 28, MĐ 29, MĐ 30, MĐ 31.

- Tính chất: Mô đun chuyên môn nghề bắt buộc.

Mục tiêu của môn học:

+ Trình bày đầy đủ các yêu cầu, nhiệm vụ và phân loại của các bộ phận hệ thống treo và khung, vỏ xe

+ Giải thích được cấu tạo và nguyên lý hoạt động của các bộ phận hệ thống treo và khung, vỏ xe

+ Phân tích đúng những hiện tượng, nguyên nhân sai hỏng chung và của các bộ phận hệ thống treo và khung, vỏ xe

+ Phát hiện và trình bày phương pháp bảo dưỡng, kiểm tra và sửa chữa được những sai hỏng của các bộ phận hệ thống treo và khung, vỏ xe

+ Tháo lắp, kiểm tra bảo dưỡng và sửa chữa được các chi tiết của các bộ phận của hệ thống treo và khung, vỏ xe đúng quy trình, quy phạm và đúng các tiêu chuẩn kỹ thuật trong sửa chữa

+ Sử dụng đúng các dụng cụ kiểm tra, bảo dưỡng và sửa chữa đảm bảo chính xác và an toàn

+ Chấp hành đúng quy trình, quy phạm trong nghề công nghệ ô tô

+ Rèn luyện tính kỷ luật, cẩn thận, tỉ mỉ của học viên.

BÀI 1: HỆ THỐNG TREO TRÊN Ô TÔ

Mã số của bài 1: MĐ 32 -1

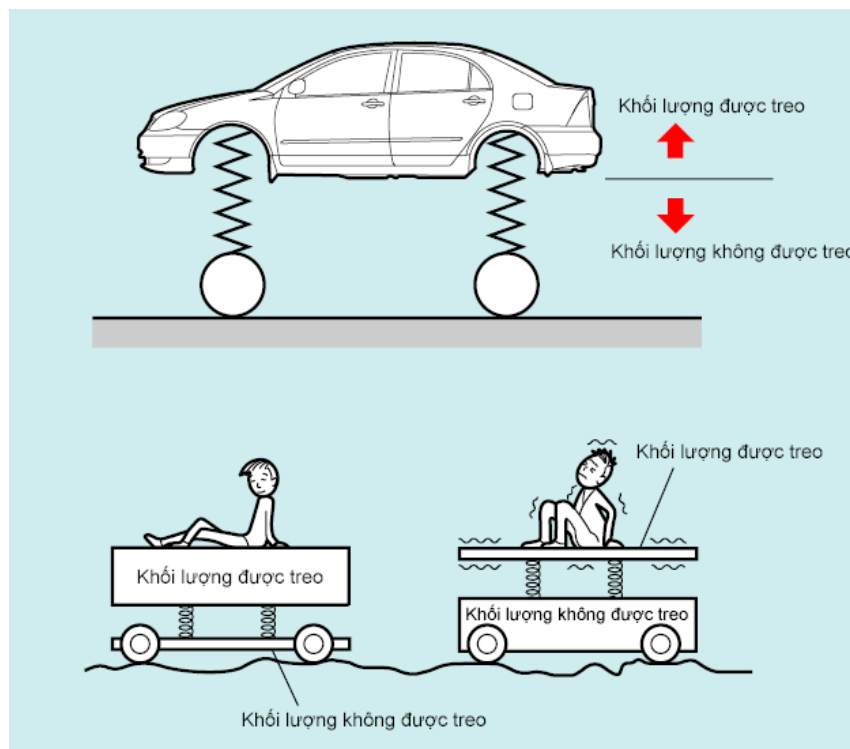
Mục tiêu:

- Phát biểu đúng yêu cầu, nhiệm vụ và phân loại hệ thống treo
- Giải thích được cấu tạo và nguyên lý hoạt động của các bộ phận chính trong hệ thống treo
- Tháo lắp, nhận dạng và kiểm tra, bảo dưỡng sửa chữa được các chi tiết, cụm trong hệ thống đúng yêu cầu kỹ thuật
- Chấp hành đúng quy trình, quy phạm trong nghề công nghệ ô tô
- Rèn luyện tính kỷ luật, cẩn thận, tỉ mỉ của học viên.

1.1 NHIỆM VỤ, YÊU CẦU HỆ THỐNG TREO

1.1.1 Khái quát chung

Thân xe được đỡ bởi các lò xo. Khối lượng của thân xe,... được đỡ bởi các lò xo gọi là khối lượng được treo. Mặt khác, các bánh xe, các cầu và những chi tiết khác của oto cũng được đỡ bởi các lò xo gọi là khối lượng không được treo.



Hình 1.1. Khối lượng được treo và không được treo trên xe ô tô

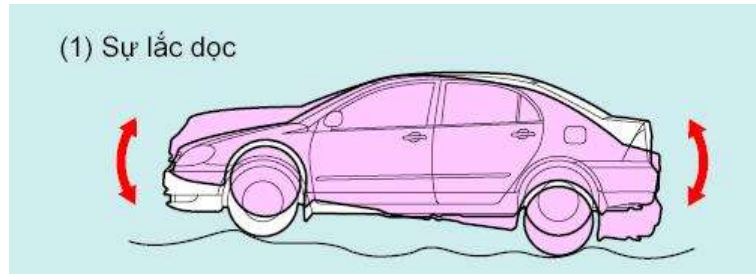
Thông thường khối lượng được treo lớn hơn thì tính êm dịu chuyển động tốt hơn, bởi vì, do khối lượng được treo lớn hơn nên xu hướng xe bị xóc giảm đi. Ngược lại, nếu khối lượng không được treo lớn thì xe dễ bị xóc.

Sự dao động và sự xóc của các chi tiết được treo của xe – đặc biệt là

thân xe có ảnh hưởng rất lớn đến tính êm dịu chuyển động. Sự dao động và sự xóc này có thể được phân loại như sau:

1.1.1.1 Sự lắc dọc

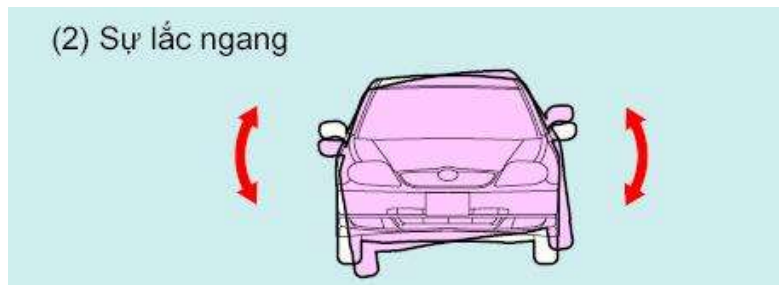
Sự lắc dọc là sự dao động lên – xuống của phần trước hay sau xe quanh trọng tâm của nó. Nó xảy ra đặc biệt khi xe đi qua vệt lõm hay chỗ lồi trên đường hay chạy trên đường xóc và đầy ổ gà. Sự lắc dọc cũng dễ xảy ra với những lò xo mềm (dễ bị nén) hơn so với những lò xo cứng.



1.1.1.2 Sự lắc ngang

Hình 1.2. Sự lắc dọc

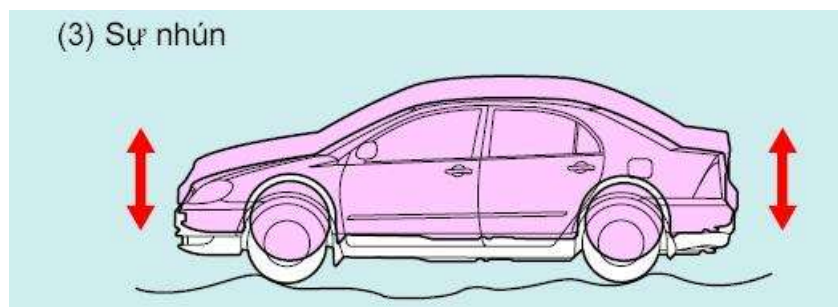
Khi quay vòng hay khi lái xe qua chỗ đường lồi, các lò xo ở một phía xe bị giãn ra còn phía đối diện bị nén co lại. kết quả là thân xe bị lắc theo phương ngang.



1.1.1.3 Sự nhún

Hình 1.3. Sự lắc ngang

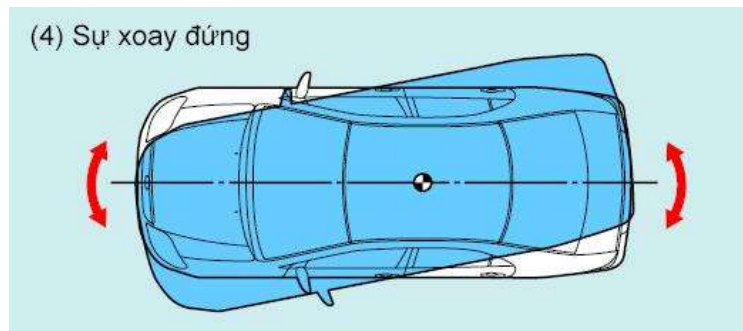
Sự nhún là sự chuyển động lên xuống của toàn bộ thân xe. Sự nhún sẽ xuất hiện khi xe chạy ở tốc độ cao hay chạy trên mặt đường gợn sóng. Nó cũng dễ xảy ra khi các lò xo mềm.



Hình 1.4. Sự nhún (sóc nảy)

1.1.1.4 Sự xoay đứng

Sự xoay đứng là sự di chuyển của đường tâm dọc xe sang phải hoặc sang trái quanh trọng tâm xe. Trên các đường, mà xe xảy ra sự lắc dọc thì sự xoay đứng cũng xuất hiện.

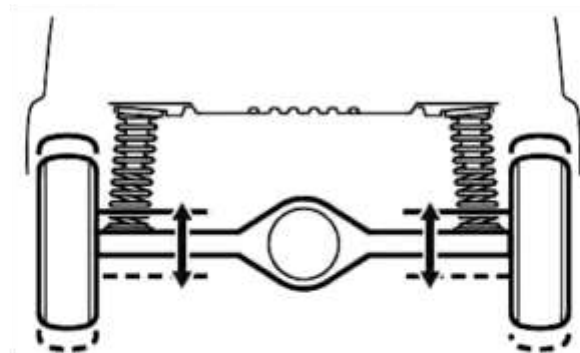


Hình 1.5. Sự xoay đứng

1.1.1.5 Sự dao động của khối lượng không được treo

a. Sự dịch đứng

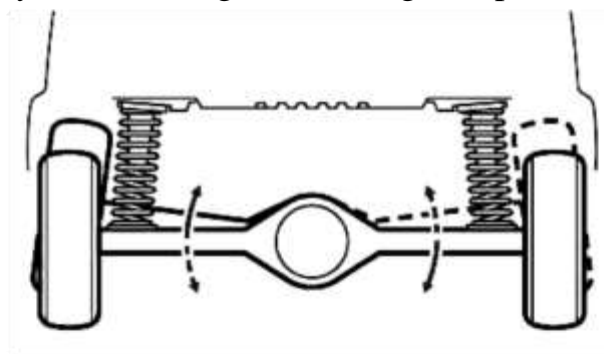
Sự dịch đứng là sự nhún lên xuống của bánh xe, thường xảy ra trên những đường gợn sóng khi xe chạy với tốc độ trung bình hay cao.



Hình 1.6. Khoảng cách dịch chuyển của xe theo phương thẳng đứng

b. Sự xoay dọc

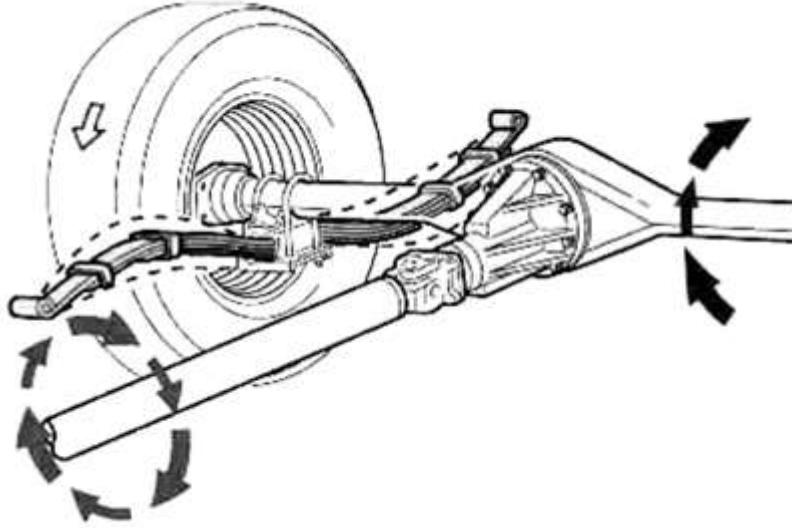
Sự xoay dọc là sự dao động lên xuống ngược hướng nhau của các bánh xe bên phải và bên trái, làm cho các bánh xe nảy lên khỏi mặt đường. Hiện tượng này rất dễ xảy ra với những xe hệ thống treo phụ thuộc



Hình 1.7. Sự xoay dọc của khối lượng được treo

c. Sự uốn

Sự uốn là hiện tượng các lá nhíp có xu hướng uốn quanh do mô men xoắn chủ động.



Hình 1.8. Sự uốn của khối lượng được treo

1.1.2 Nhiệm vụ hệ thống treo

Đỡ thân xe lên trên cầu xe, cho phép bánh xe chuyển động tương đối theo phương thẳng đứng đối với khung xe hoặc vỏ xe, hạn chế những chuyển động không muốn có khác của bánh xe.

Bộ phận của hệ thống treo thực hiện nhiệm vụ hấp thụ và dập tắt các dao động, rung động, va đập mặt đường truyền lên.

Đảm nhận khả năng truyền lực và mômen giữa bánh xe và khung xe.

Nhiệm vụ của hệ thống treo được thể hiện qua các phần tử của hệ thống treo:

Phần tử đàn hồi: làm giảm nhẹ tải trọng động tác dụng từ bánh xe lên khung và đảm bảo độ êm dịu cần thiết khi chuyển động.

Phần tử dẫn hướng: xác định tính chất dịch chuyển của các bánh xe và đảm nhận khả năng truyền lực đầy đủ từ mặt đường tác dụng lên thân xe.

Phần tử giảm xóc: dập tắt dao động của ô tô khi phát sinh dao động.

Phần tử ổn định ngang: với chức năng là phần tử đàn hồi phụ làm tăng khả năng chống lật thân xe khi có sự thay đổi tải trọng trong mặt phẳng ngang.

Các phần tử phụ khác: vấu cao su, thanh chịu lực phụ,... có tác dụng tăng cứng, hạn chế hành trình và chịu thêm tải trọng.

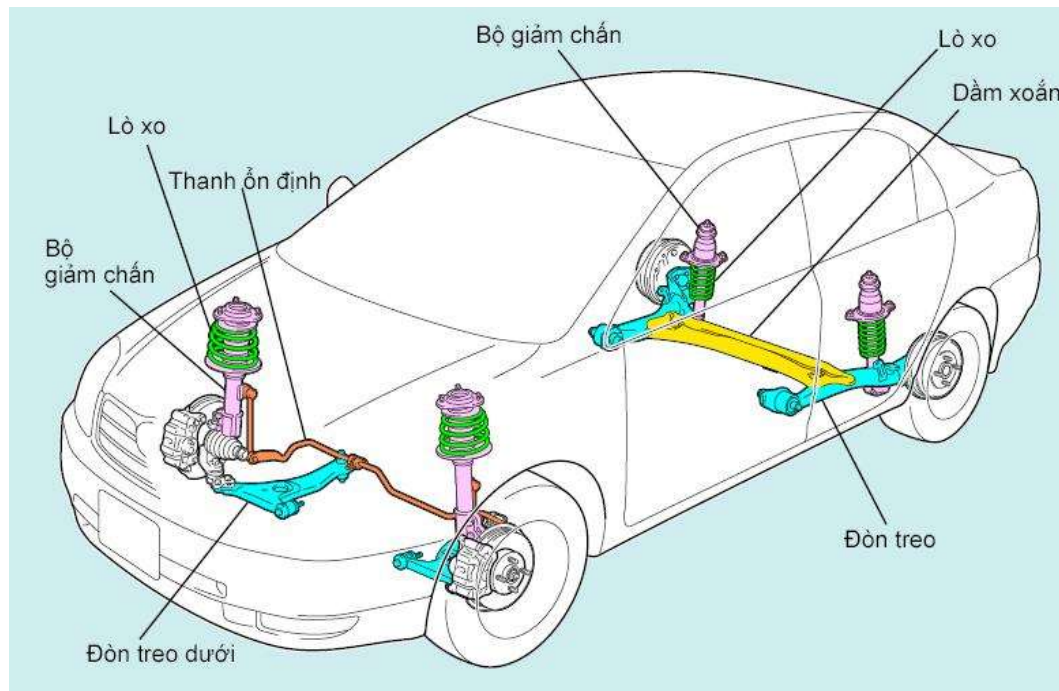
1.1.3 Yêu cầu hệ thống treo

Khi xe chuyển động, nó cùng với lớp hấp thụ và cản lại các rung động,

các dao động và các va đập tác dụng lên xe và mặt đường bằng phẳng, để bảo vệ hành khách, hành lý và cải thiện tính ổn định chuyển động.

Truyền lực kéo và lực phanh sinh ra do ma sát giữa mặt đường và các bánh xe, đến gầm và thân xe. Đỡ thân xe trên các cầu và đảm bảo mối liên hệ hình học chính xác giữa thân và các bánh xe.

Đảm bảo tính kinh tế, an toàn và tiện nghi cho người sử dụng



Hình 1.9. Các chi tiết chính của hệ thống treo

1.2 PHÂN LOẠI HỆ THỐNG TREO

Việc phân loại hệ thống treo dựa theo các căn cứ sau :

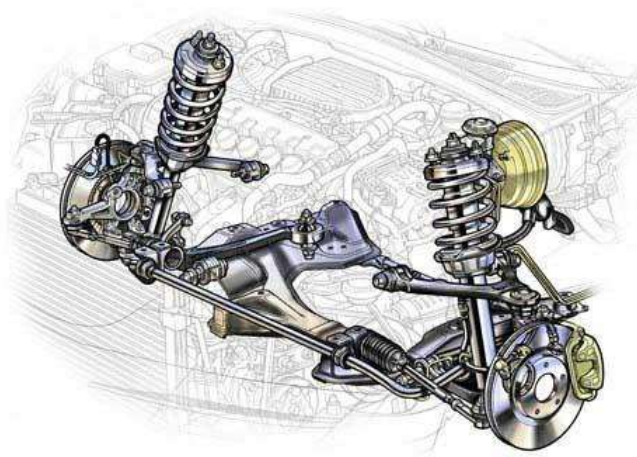
- Theo loại bộ phận đàn hồi chia ra :
 - + Loại bằng kim loại (gồm có nhíp lá, lò xo, thanh xoắn)
 - + Loại khí (loại bọc bằng cao su - sợi, màng, loại ống).
 - + Loại thủy lực (loại ống).
 - + Loại cao su.
- Theo sơ đồ bộ phận dẫn hướng chia ra :
 - + Loại phụ thuộc với cầu liền (loại riêng và loại thẳng bằng).
 - + Loại độc lập (một đòn, hai đòn,...).
- Theo phương pháp dập tắt dao động chia ra :
 - + Loại giảm xóc thủy lực (loại tác dụng một chiều, loại tác dụng 2 chiều).
 - + Loại ma sát cơ (ma sát trong bộ phận đàn hồi, trong bộ phận dẫn hướng).
- Theo phương pháp điều khiển có thể chia ra:
 - + Hệ thống treo bị động (không được điều khiển)
 - + Hệ thống treo chủ động (hệ thống treo có điều khiển)



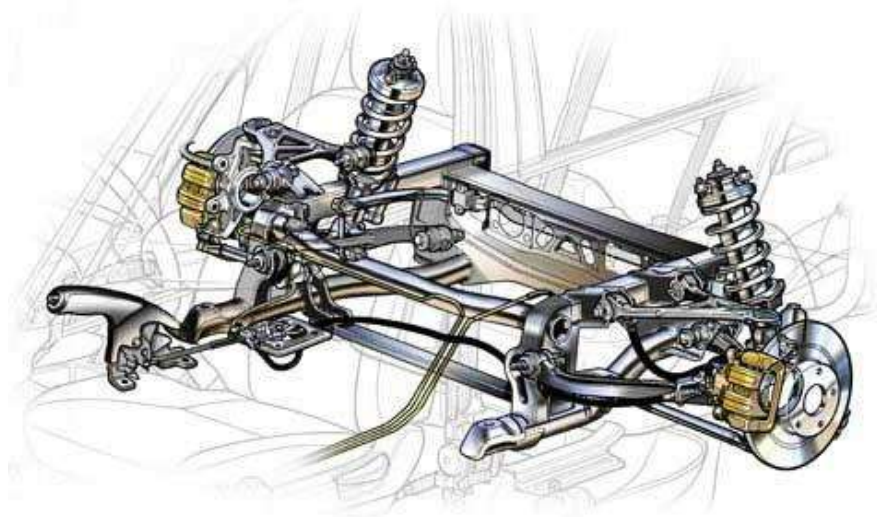
Hình 1.10. Hệ thống treo đa liên kết trên phiên bản Mercedes-Benz E-Klasse 2010



Hình 1.11. Hệ thống treo trên xe Panamera



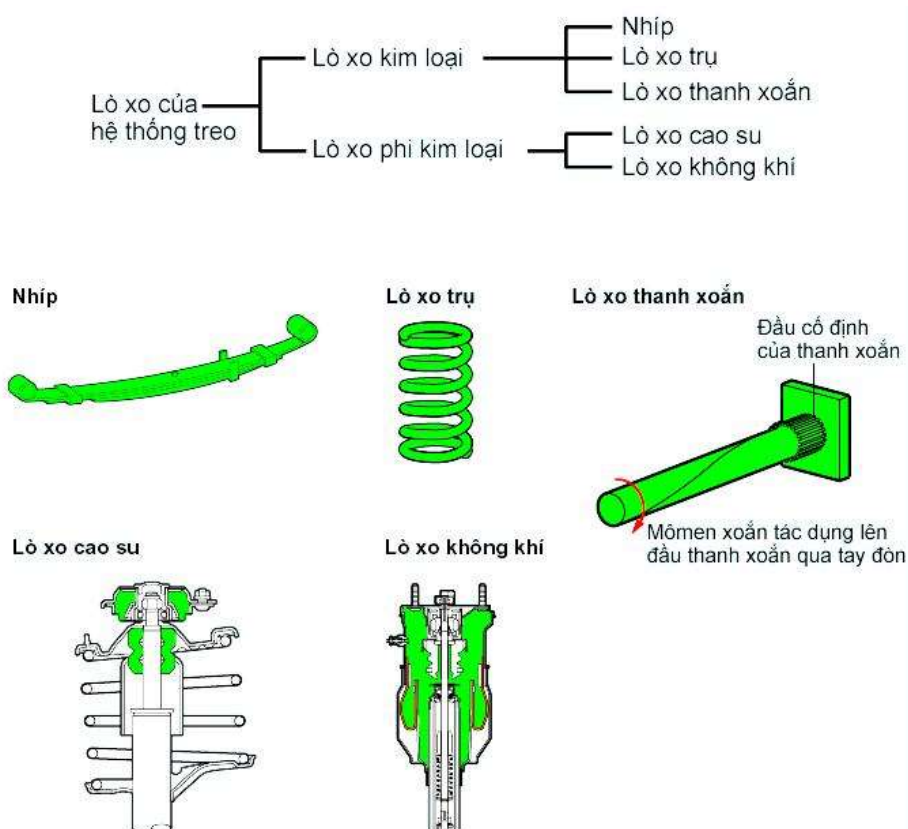
Hình 1.12. Hệ thống treo trước trên ô tô



Hình 1.13. Hệ thống treo sau trên xe ô tô

1.3 CẤU TẠO VÀ NGUYÊN LÝ HOẠT ĐỘNG CỦA CÁC BỘ PHẬN CHÍNH TRONG HỆ THỐNG

1.3.1 Bộ phận đàn hồi



Hình 1.14. Bộ phận đàn hồi dùng trên ô tô

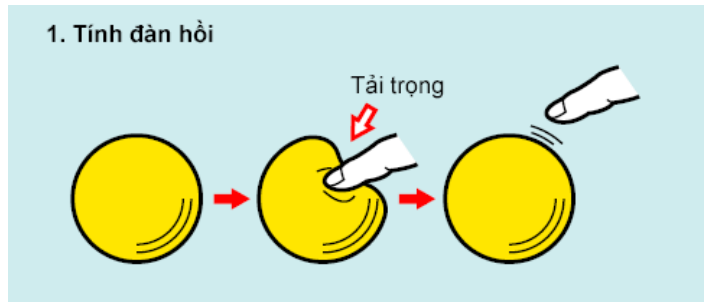
Bộ phận đàn hồi của hệ thống treo sử dụng các loại lò xo. Các lò xo có thể là kim loại hoặc phi kim loại như:

Lò xo kim loại: Nhíp lá, lò xo trụ, lò xo kiểu thanh xoắn

Lò xo phi kim loại: Lò xo cao su, lò xo không khí

1.3.1.1 Đặc tính đàn hồi của lò xo

Nếu tác dụng một lực (tải trọng) lên một vật thể làm bằng vật liệu như cao su chẳng hạn, nó sẽ tạo ra ứng lực (biến dạng) trong vật thể đó. Khi không tác dụng lực, vật thể đó sẽ trở về hình dạng ban đầu. Ta gọi đặc tính đó là đàn hồi. Các lò xo của xe sử dụng nguyên lý đàn hồi để làm giảm chấn động từ mặt đường tác động lên thân xe và người ngồi trong xe.



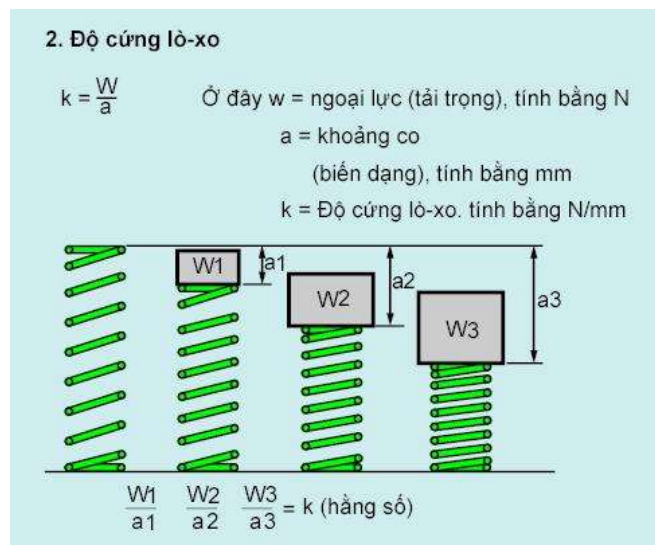
Hình 1.15. Tính đàn hồi của lò xo

Các lò xo thép sử dụng tính đàn hồi uốn và xoắn.

Tuy nhiên nếu lực tác dụng lên lò xo quá lớn, vượt quá giới hạn đàn hồi, làm cho nó không thể phục hồi hoàn toàn hình dạng ban đầu gây biến dạng dẻo. Tính chất này được gọi là tính dẻo.

1.3.1.2 Độ cứng của lò xo

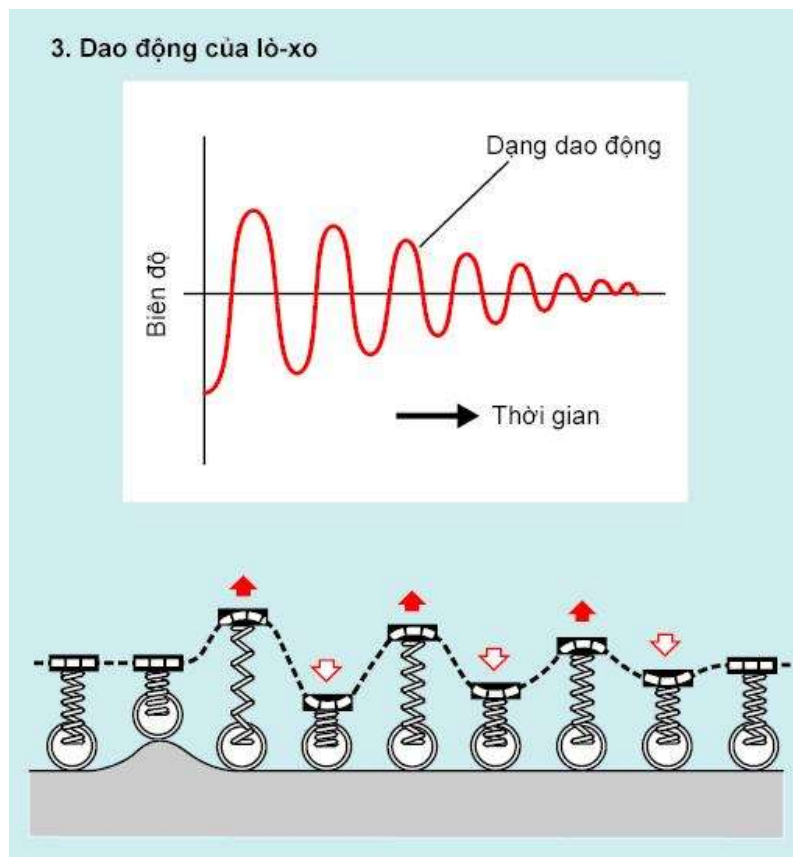
Khoảng biến dạng của lò xo tùy thuộc vào lực (tải trọng) tác dụng lên nó. Trị số thu được bằng cách chia trị số lực (w) cho khoảng biến dạng (a) là một hằng số. Hằng số (k) này được gọi là độ cứng lò-xo hoặc “hằng số lò xo”. Lò xo có độ cứng nhỏ được gọi là “mềm”, còn lò xo có độ cứng lớn thì được gọi là “cứng”.



Hình 1.16. Độ cứng của lò xo

1.3.1.3 Sự dao động của lò xo

Khi bánh xe vấp vào một cái mô cao, các lò xo của xe nhanh chóng bị nén lại. Vì mỗi lò xo đều có khuynh hướng giãn ngay trở về độ dài ban đầu của nó, để giải phóng năng lượng nén, lò xo có khuynh hướng giãn vượt quá chiều dài ban đầu. Sau đó lò xo lại có xu hướng ngược lại, hồi về chiều dài ban đầu, và lại co lại ngắn hơn chiều dài ban đầu. Quá trình này được gọi là dao động của lò xo, nó lặp lại nhiều lần cho đến khi lò xo trở về chiều dài ban đầu.



Hình 1.17. Sự dao động của lò xo

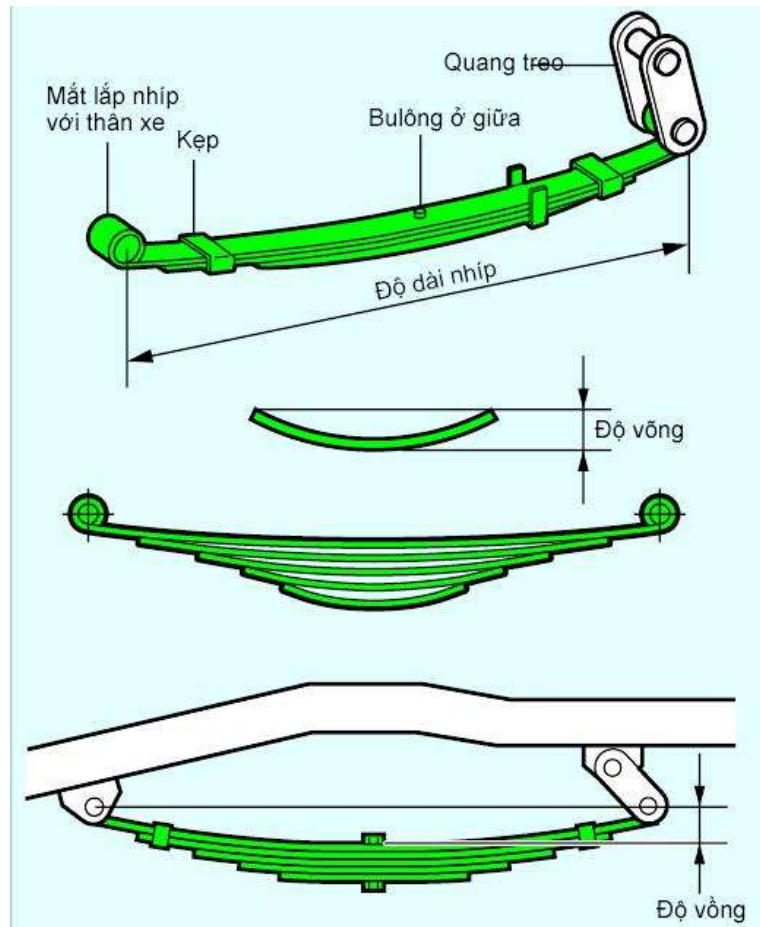
Nếu không khống chế sự dao động của lò xo, nó không những làm cho xe chạy không êm mà còn có thể ảnh hưởng đến sự ổn định hoạt động. Để ngăn ngừa hiện tượng này cần phải sử dụng bộ giảm chấn

1.3.1.4 Các loại lò xo

a. Nhíp lá:

Nhíp được làm bằng một số băng thép lò xo uốn cong, được gọi là “lá nhíp”, các xếp chồng lên nhau theo thứ tự từ ngắn nhất đến dài nhất. Tập lá nhíp này được ép với nhau bằng một bulông hoặc tán đỉnh ở giữa, và để cho các lá không bị xô lệch, chúng được kẹp giữ ở một số vị trí. Hai đầu lá dài nhất (lá nhíp chính) được uốn cong thành vòng để lắp ghép với khung xe hoặc các kết cấu khác.

Nói chung, nhíp càng dài thì càng mềm. Số lá nhíp càng nhiều thì nhíp càng cứng, chịu được tải trọng lớn hơn. Tuy nhiên, nhíp cứng sẽ ảnh hưởng đến độ êm.



** Đặc điểm của nhíp:* **Hình 1.18. Nhíp lá**

- Bản thân nhíp đã có đủ độ cứng vững để giữ cho cầu xe ở đúng vị trí nên không cần sử dụng các liên kết khác.

- Nhíp thực hiện được chức năng tự khống chế dao động thông qua ma sát giữa các lá nhíp.

- Nhíp có đủ sức bền để chịu tải trọng nặng.

- Vì có ma sát giữa các lá nhíp nên nhíp khó hấp thu các rung động nhỏ từ mặt đường. Bởi vậy nhíp thường được sử dụng cho các xe cỡ lớn, vận chuyển tải trọng nặng, nên cần chú trọng đến độ bền hơn.

- Vì có ma sát giữa các lá nhíp nên nhíp khó hấp thu các rung động nhỏ từ mặt đường. Bởi vậy nhíp thường được sử dụng cho các xe cỡ lớn, vận chuyển tải trọng nặng, nên cần chú trọng đến độ bền hơn.

** Độ võng của nhíp:*

- Tác dụng của độ võng:

Khi nhíp bị uốn, độ võng làm cho các lá nhíp cọ vào nhau, và ma sát xuất hiện giữa các lá nhíp sẽ nhanh chóng làm tắt dao động của nhíp. Ma sát này được gọi là ma sát giữa các lá nhíp. Đó là một trong những đặc tính quan trọng nhất của nhíp. Tuy nhiên, ma sát này cũng làm giảm độ chạy êm của xe, vì nó làm cho nhíp bị giảm tính chịu uốn. Vì vậy, nhíp thường được sử dụng cho các xe tải.

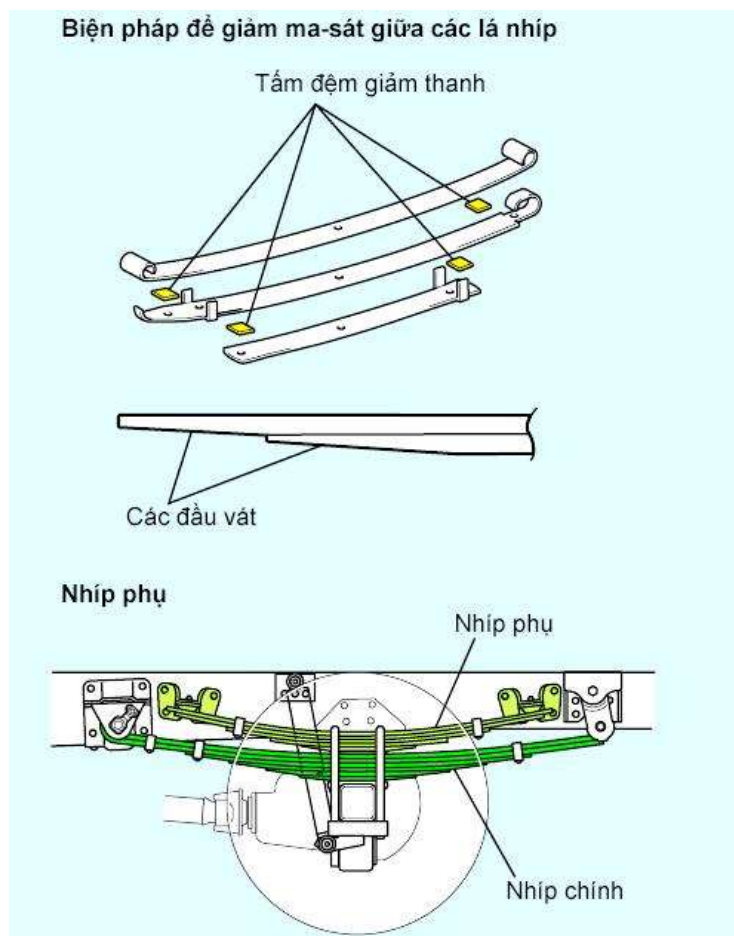
Khi nhíp nảy lên, độ võng giữ cho các lá nhíp khít với nhau, ngăn không cho đất, cát... lọt vào giữa các lá nhíp và gây mài mòn.

- Biện pháp giảm ma sát giữa các lá nhíp

Đặt các miếng đệm chống ồn vào giữa các lá nhíp, ở phần đầu lá, để chúng dễ trượt lên nhau. Mỗi lá nhíp cũng được làm vát hai đầu để chúng tạo ra một áp suất thích hợp khi tiếp xúc với nhau.

b. Nhíp phụ

Các xe tải và xe chịu tải trọng thay đổi mạnh cần dùng thêm nhíp phụ. Nhíp phụ được lắp trên nhíp chính. Với tải trọng nhỏ thì chỉ nhíp chính làm việc, nhưng khi tải trọng vượt quá một trị số nào đó thì cả hai nhíp chính và phụ đều làm việc.



Hình 1.19. vị trí của nhíp phụ

c. Lò xo trụ:

Các lò xo được làm bằng thanh thép lò xo đặc biệt. Khi đặt tải trọng lên một lò xo, toàn bộ thanh thép bị xoắn khi lò xo co lại. Nhờ vậy năng lượng của ngoại lực được tích lại, và chấn động được giảm bớt.

* Đặc điểm của lò xo trụ:

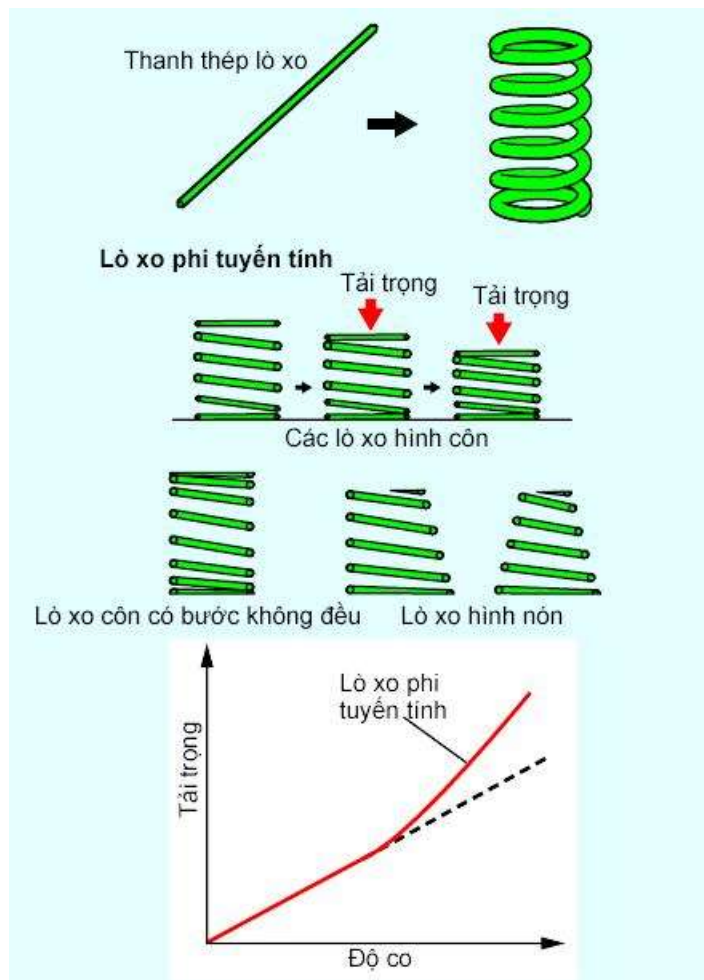
- Tỷ lệ hấp thu năng lượng tính cho một đơn vị khối lượng cao hơn so với loại lò xo lá (nhíp).

- Có thể chế tạo các lò xo mềm.

- Vì không có ma sát giữa các lá như ở nhíp nên cũng không có khả năng tự khống chế dao động, vì vậy phải sử dụng thêm bộ giảm chấn.

- Vì không chịu được lực theo phương nằm ngang nên cần phải có các cơ cấu liên kết để đỡ trục bánh xe (đòn treo, thanh giằng ngang...)

d. Lò xo phi tuyến tính



Hình 1.29. Lò xo phi tuyến và đường đặc tính tải trọng

Nếu lò xo trụ được làm từ một thanh thép có đường kính đồng đều thì toàn bộ lò xo sẽ co lại đồng đều, tỷ lệ với tải trọng. Nghĩa là, nếu sử dụng lò

xo mềm thì nó không chịu được tải trọng nặng, còn nếu sử dụng lò xo cứng thì xe chạy không êm với tải trọng nhỏ.

Tuy nhiên, nếu sử dụng một thanh thép có đường kính thay đổi đều, như minh họa trên hình sau đây, thì hai đầu của lò xo sẽ có độ cứng thấp hơn phần giữa. Nhờ thế, khi có tải trọng nhỏ thì hai đầu lò xo sẽ co lại và hấp thu chuyển động. Mặt khác, phần giữa của lò xo lại đủ cứng để chịu được tải trọng nặng.

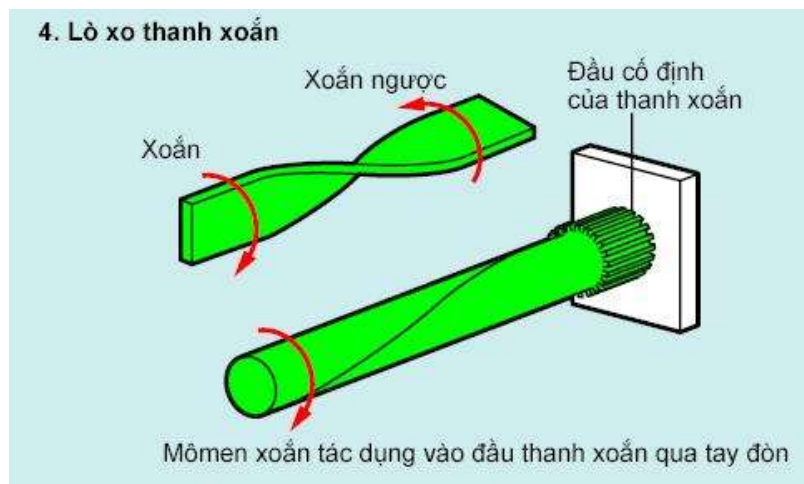
Các lò xo có bước không đều, lò xo hình nón ... cũng có tác dụng như vậy.

e. Lò xo thanh xoắn:

Lò xo thanh xoắn (gọi tắt là thanh xoắn) là một thanh thép lò xo có tính đàn hồi xoắn. Một đầu của thanh xoắn được gắn cứng với khung hoặc các kết cấu khác của thân xe, còn đầu kia được gắn với bộ phận chịu tải trọng xoắn. Thanh xoắn cũng được sử dụng để làm thanh ổn định.

* Đặc điểm:

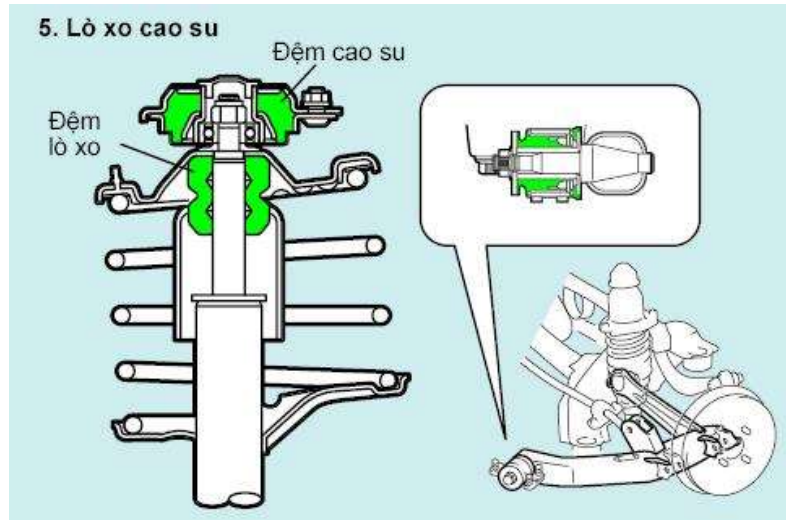
- Nhờ tỷ lệ hấp thu năng lượng trên một đơn vị khối lượng lớn hơn so với các loại lò xo khác nên hệ thống treo có thể nhẹ hơn.
- Kết cấu của hệ thống treo đơn giản.
- Cũng như lò xo cuộn, thanh xoắn không tự khống chế dao động, vì vậy phải sử dụng thêm bộ giảm chấn.



f. Lò xo cao su:

Hình 1.21. Lò xo thanh xoắn

Các lò xo cao su hấp thu dao động thông qua nội ma sát phát sinh khi chúng bị một ngoại lực làm biến dạng.



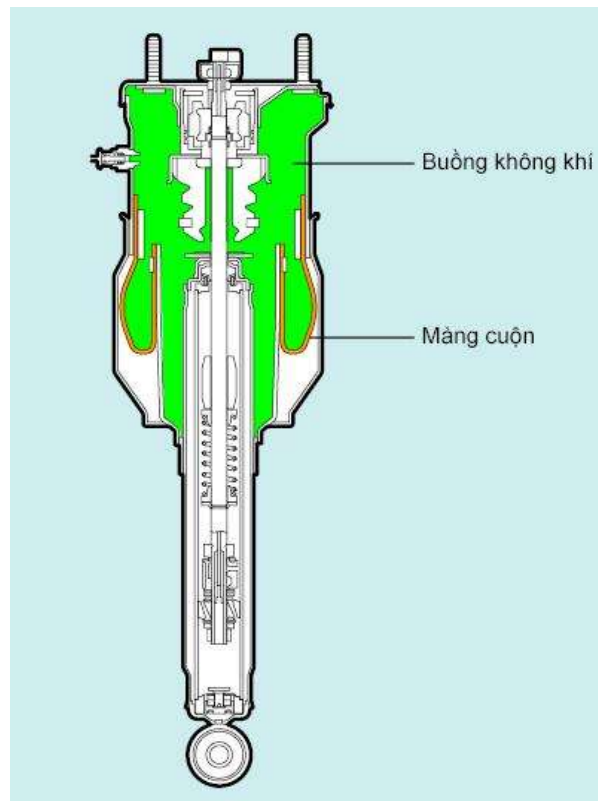
** Đặc điểm*

Hình 1.22. Lò xo cao su

- Có thể chế tạo theo hình dáng bất kỳ.
- Chúng không phát tiếng ồn khi làm việc
- Chúng không thích hợp để dùng cho tải trọng nặng.

g. Lò xo không khí:

Lò xo không khí sử dụng đặc tính đàn hồi của không khí khi bị nén.



Hình 1.23. Lò xo không khí

*** Đặc điểm**

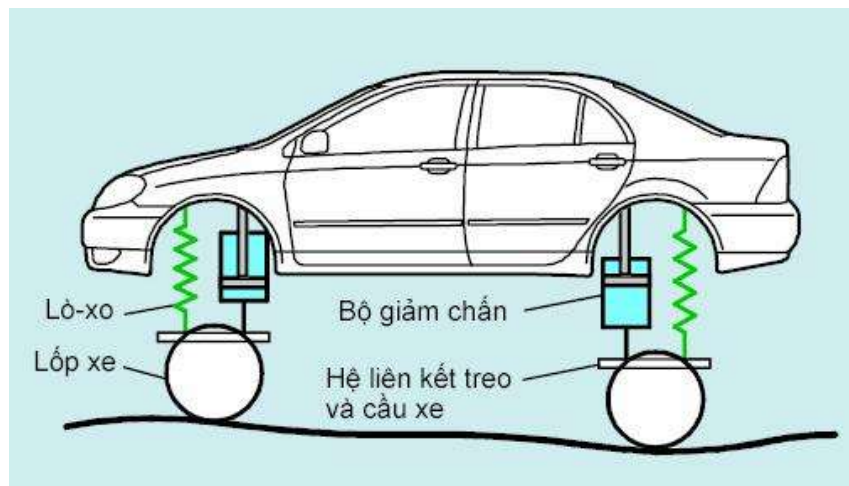
- Những lò xo này rất mềm khi xe chưa có tải, nhưng hệ số lò xo có thể tăng lên khi tăng tải nhờ tăng áp suất trong xy lanh. Đặc tính này giúp cho xe chạy êm cả khi tải nhẹ cũng như khi đầy tải.

- Chiều cao của xe có thể giữ không đổi ngay cả khi tải trọng thay đổi, bằng cách điều chỉnh áp suất không khí.

Tuy nhiên, hệ thống treo dùng lò xo không khí cần phải có trang bị điều chỉnh áp suất không khí và máy nén khí,... nên hệ thống treo sẽ phức tạp. Hiện nay, hệ thống treo khí điều biến điện tử, cũng được sử dụng trong một số kiểu xe.

1.3.2 Bộ phận giảm chấn

Khi xe bị xóc do mặt đường gồ ghề, các lò xo của hệ thống treo sẽ hấp thu các chấn động đó. Tuy nhiên, vì lò xo có đặc tính tiếp tục dao động, và vì phải sau một thời gian dài thì dao động này mới tắt nên xe chạy không êm.



Hình 1.24. Mô hình bộ phận giảm chấn trên xe ô tô

Chính vì lý do này mà việc lắp đặt bộ giảm chấn giúp cho người lái khắc phục được nhược điểm trên.

1.3.2.1 Nhiệm vụ bộ giảm chấn:

- Dập tắt dao động phát sinh trong quá trình xe chuyển động từ mặt đường lên khung xe trong các địa hình khác nhau một cách nhanh chóng.

- Đảm bảo dao động của phần không treo nhỏ nhất, sự tiếp xúc của bánh xe trên nền đường, nâng cao khả năng bám đường và an toàn trong chuyển động.

1.3.2.2 Yêu cầu bộ giảm chấn

- Dập tắt nhanh dao động từ bánh xe lên khung vỏ xe.

- Giảm tải cho nhíp xe hoặc lò xo khi ô tô chuyển động.

- Cấu tạo đơn giản, vận hành êm và có độ bền cao.

1.3.2.3 Phân loại bộ giảm chấn

Giảm xóc được phân loại theo cấu tạo và hoạt động của chúng

- *Phân loại theo hoạt động:*

+ Tác dụng một chiều: chấn động chỉ bị dập tắt ở hành trình trả tức là lúc bánh xe đi xa khung .

+ Tác dụng hai chiều: chấn động bị dập tắt ở cả hành trình nén và trả.

- *Theo cấu tạo:*

+ Kiểu ống đơn

+ Kiểu ống kép

- *Theo môi chất công tác:*

+ Loại thủy lực

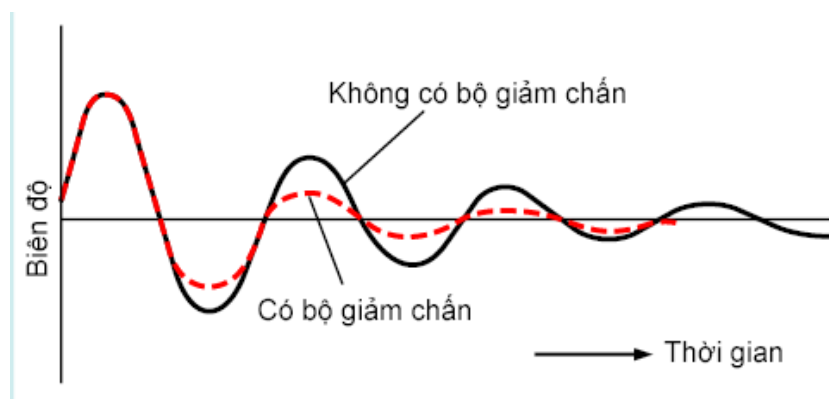
+ Loại khí.

1.3.2.4 Nguyên tắc dập tắt dao động

Trong các xe ô tô, các bộ giảm chấn kiểu ống lồng sử dụng một loại dầu đặc biệt làm môi chất làm việc, được gọi là dầu giảm chấn. Trong kiểu giảm chấn này, lực làm tắt dao động là sức cản thủy lực phát sinh do dầu bị pittông ép chảy qua một lỗ nhỏ.

1.3.2.5 Lực giảm chấn

Lực giảm chấn càng lớn thì dao động của thân xe càng được dập tắt nhanh, nhưng chấn động do hiệu ứng làm tắt gây ra lại lớn hơn. Lực giảm chấn còn thay đổi theo tốc độ của pittông.



Hình 1.25. Biên độ giảm chấn khi có và không có bộ giảm chấn

Có nhiều kiểu bộ giảm chấn khác nhau, tùy theo tính chất thay đổi của lực giảm chấn:

- Kiểu lực giảm chấn tỷ lệ thuận với tốc độ pittông
- Kiểu có hai mức lực giảm chấn, tùy theo tốc độ của pittông
- Kiểu lực giảm chấn thay đổi theo phương thức chạy xe

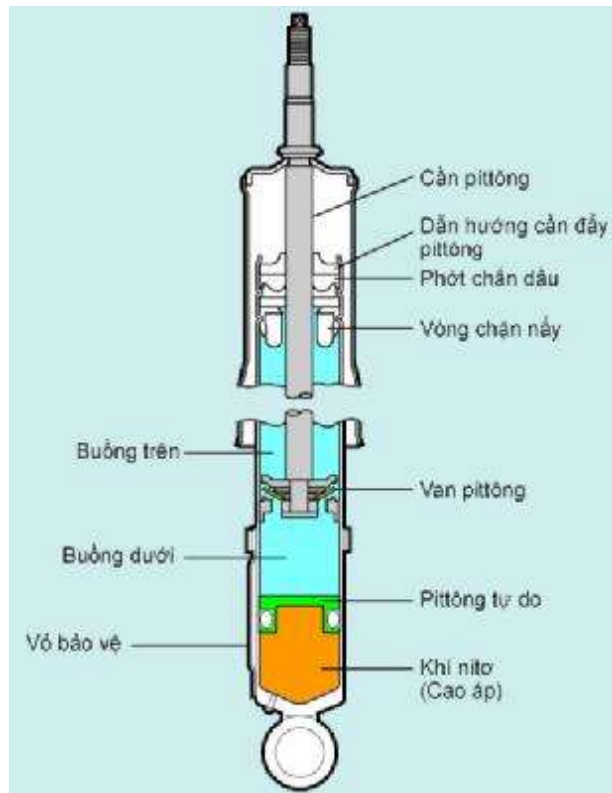
1.3.2.6 Các loại giảm chấn

a. Giảm chấn kiểu ống đơn

Bộ giảm chấn đơn thường được nạp khí nitơ áp suất cao (20 – 30 kgf/cm²)

* *Cấu tạo*

Trong xy lanh, buồng nạp khí và buồng chất lỏng được ngăn cách bằng một “pittông tự do” (nó có thể chuyển động lên xuống tự do).



Hình 1.26. Giảm chấn kiểu ống đơn

* *Đặc điểm của bộ giảm chấn kiểu đơn*

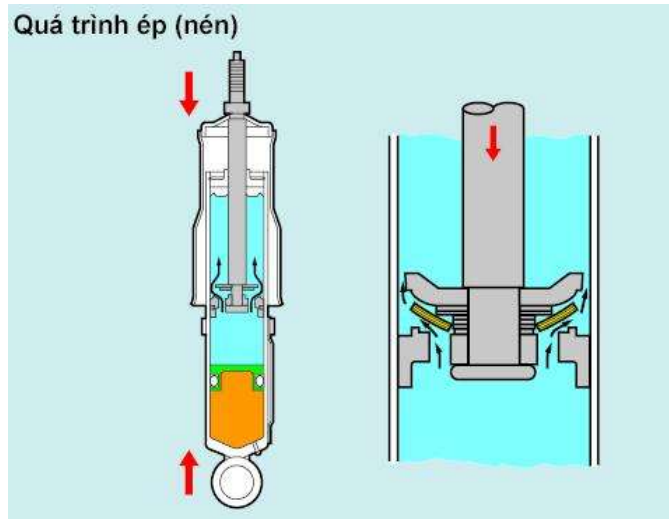
- Toả nhiệt tốt vì ống đơn tiếp xúc trực tiếp với không khí.
- Một đầu ống được nạp khí áp suất cao, và hoàn toàn cách ly với chất lỏng nhờ có pittông tự do. Kết cấu này đảm bảo trong quá trình vận hành sẽ không xuất hiện lỗ xâm thực và bọt khí, nhờ vậy mà có thể làm việc ổn định.
- Giảm tiếng ồn rất nhiều.

* *Hoạt động*

- Hành trình ép (nén)

Trong hành trình nén, cần pittông chuyển động xuống làm cho áp suất trong buồng dưới cao hơn áp suất trong buồng trên. Vì vậy chất lỏng trong buồng dưới bị ép lên buồng trên qua van pittông. Lúc này lực giảm chấn được sinh ra do sức cản dòng chảy của van. Khí cao áp tạo ra một sức ép rất lớn lên

chất lỏng trong buồng dưới và buộc nó phải chảy nhanh và êm lên buồng trên trong hành trình nén. Điều này đảm bảo duy trì ổn định lực giảm chấn.

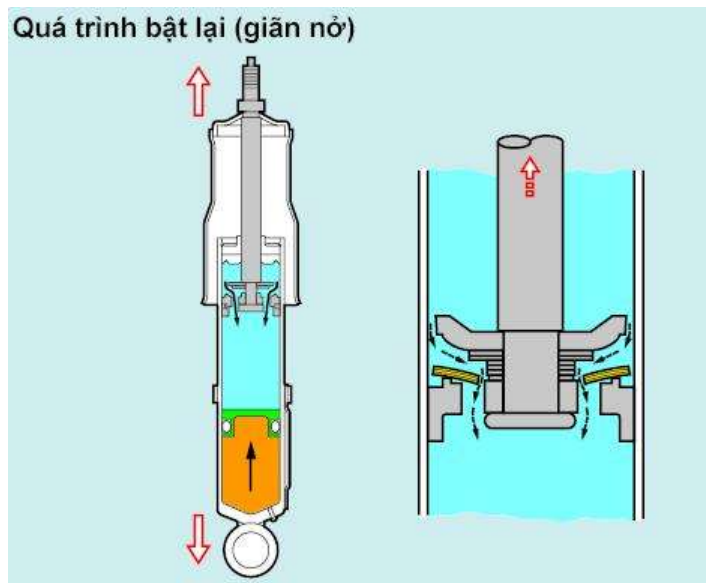


Hình 1.27. Hành trình ép của bộ giảm chấn

- *Hành trình trả (giãn)*

Trong hành trình giãn, cần pittông chuyển động lên làm cho áp suất trong buồng trên cao hơn áp suất trong buồng dưới. Vì vậy chất lỏng trong buồng trên bị ép xuống buồng dưới qua van pittông, và sức cản dòng chảy của van có tác dụng như lực giảm chấn.

Vì cần pittông chuyển động lên, một phần cần dịch chuyển ra khỏi xy-lanh nên thể tích choán chỗ trong chất lỏng của nó giảm xuống. Để bù cho khoảng hụt này, pittông tự do được đẩy lên (nhờ có khí cao áp ở dưới nó) một khoảng tương đương với phần hụt thể tích.

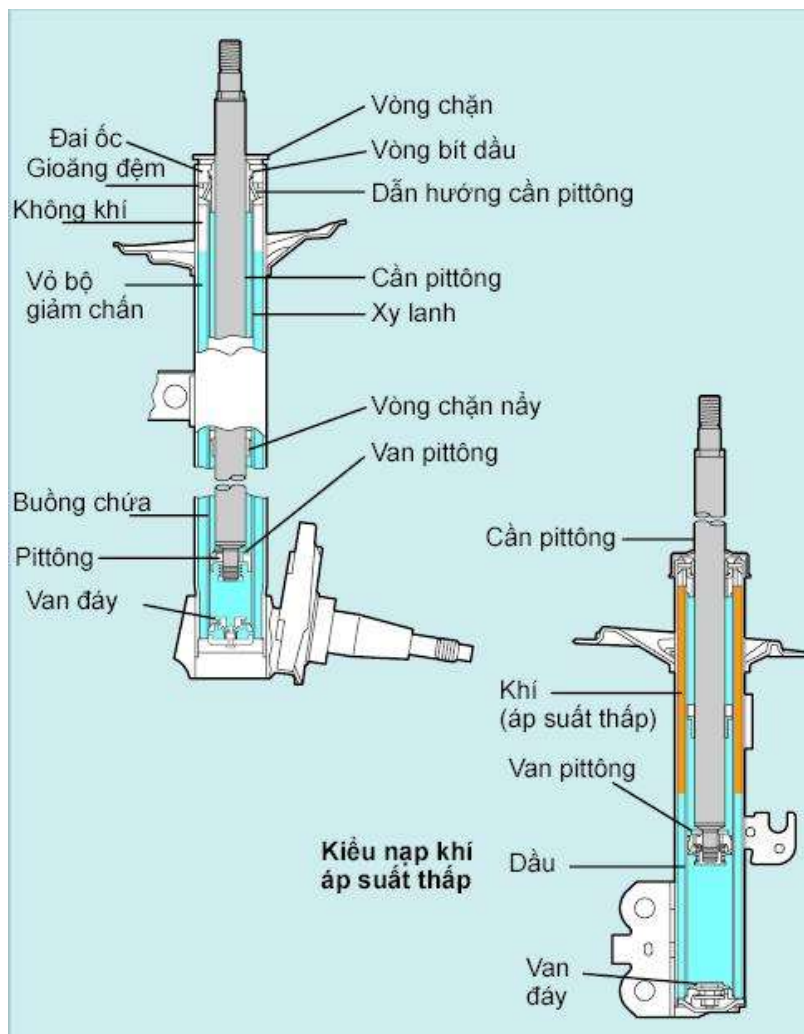


Hình 1.28. Hành trình hồi vị của bộ giảm chấn

b. Giảm chấn kiểu ống kép

* Cấu tạo

Bên trong vỏ (ống ngoài) có một xy lanh (ống nén), và trong xy-lanh có một pittông chuyển động lên xuống. Đầu dưới của cần pittông có một van để tạo ra lực cản khi bộ giảm chấn giãn ra. Đáy xy lanh có van đáy để tạo ra lực cản khi bộ giảm chấn bị nén lại. Bên trong xy lanh được nạp chất lỏng hấp thụ chấn động, nhưng buồng chứa chỉ được nạp đầy đến 2/3 thể tích, phần còn lại thì nạp không khí với áp suất khí quyển hoặc nạp khí áp suất thấp. Buồng chứa là nơi chứa chất lỏng đi vào và đi ra khỏi xy lanh. Trong kiểu buồng khí áp suất thấp, khí được nạp với áp suất thấp (3 – 6) kgf/cm². Làm như thế để chống phát sinh tiếng ồn do hiện tượng tạo bọt và xâm thực, thường xảy ra trong các bộ giảm chấn chỉ sử dụng chất lỏng. Giảm thiểu hiện tượng xâm thực và tạo bọt còn giúp tạo ra lực cản ổn định, nhờ thế mà tăng độ êm và vận hành ổn định của xe.



Hình 1.29. Cấu tạo bộ giảm chấn kiểu ống kép

Trong một số bộ giảm chấn kiểu nạp khí áp suất thấp, người ta không sử dụng van đáy, và lực hãm xung được tạo ra nhờ van pittông trong cả hai hành trình nén và giãn.

- Hiện tượng sục khí:

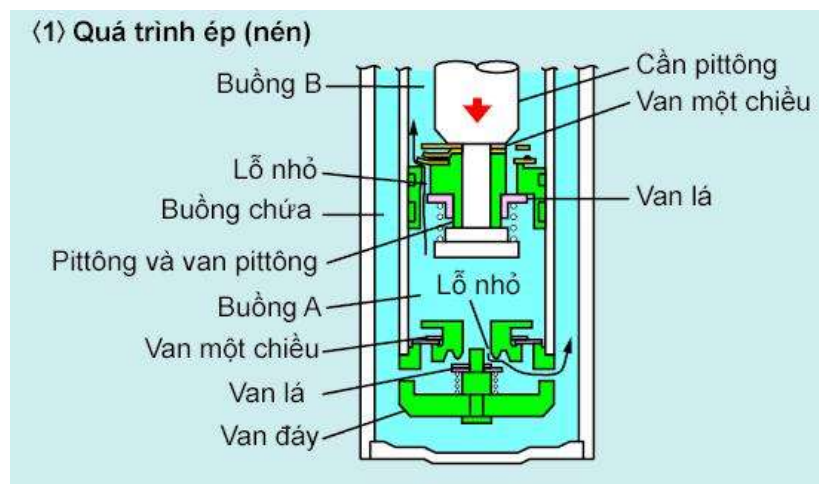
Khi chất lỏng chảy với tốc độ cao trong bộ giảm chấn, áp suất ở một số vùng sẽ giảm xuống, tạo nên các túi khí hoặc bọt rỗng trong chất lỏng. Hiện tượng này được gọi là xâm thực. Các bọt khí này sẽ bị vỡ khi di chuyển đến vùng áp suất cao, tạo ra áp suất va đập. Hiện tượng này phát sinh tiếng ồn, làm áp suất dao động, và có thể dẫn đến phá huỷ bộ giảm chấn.

- Tạo bọt khí:

Tạo bọt là quá trình làm trộn lẫn không khí với chất lỏng trong bộ giảm chấn. Hiện tượng này tạo ra tiếng ồn, làm áp suất dao động, và gây tổn thất áp suất.

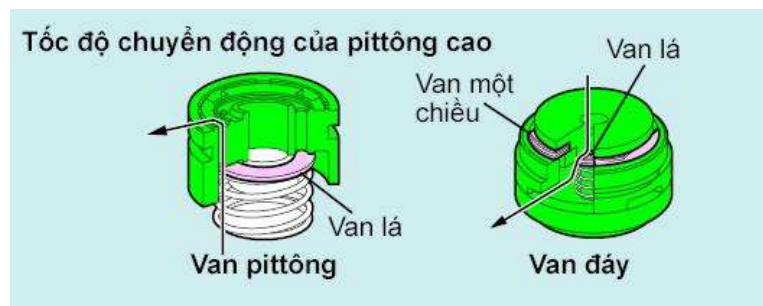
* *Hoạt động*

- Hành trình nén (ép)



Hình 1.30. Hành trình ép bộ giảm chấn kiểu kép

+Tốc độ chuyển động của cần pittông cao:



Hình 1.31. Hành trình của piston ở tốc độ cao

Khi pittông chuyển động xuống, áp suất trong buồng A (dưới pittông) sẽ tăng cao. Dầu sẽ đẩy mở van một chiều (của van pittông) và chảy vào

buồng B mà không bị sức cản nào đáng kể (không phát sinh lực giảm chấn). Đồng thời, một lượng dầu tương đương với thể tích choán chỗ của cần pittông (khi nó đi vào trong xy lanh) sẽ bị ép qua van lá của van đáy và chảy vào buồng chứa. Đây là lúc mà lực giảm chấn được sức cản dòng chảy tạo ra.

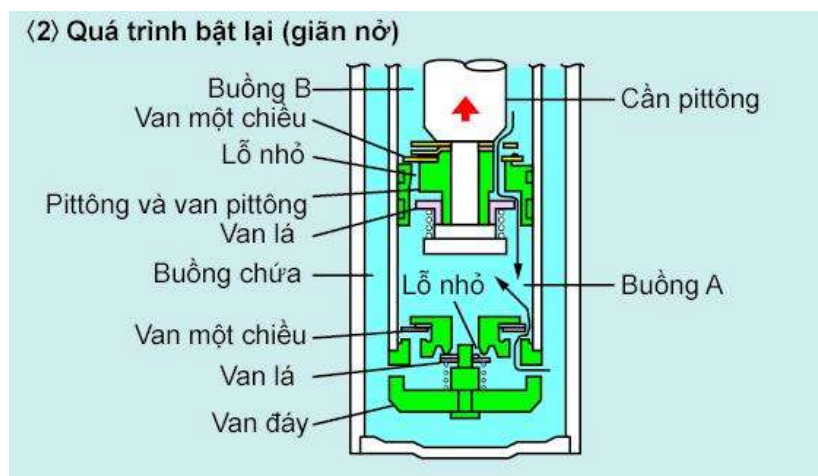
+ Tốc độ chuyển động của cần pittông thấp

Nếu tốc độ của cần pittông rất thấp thì van một chiều của van pittông và van lá của van đáy sẽ không mở vì áp suất trong buồng A nhỏ. Tuy nhiên, vì có các lỗ nhỏ trong van pittông và van đáy nên dầu vẫn chảy vào buồng B và buồng chứa, vì vậy chỉ tạo ra một lực cản nhỏ.



Hình 1.31. Hành trình của piston ở tốc độ cao

- Hành trình trả (giãn)

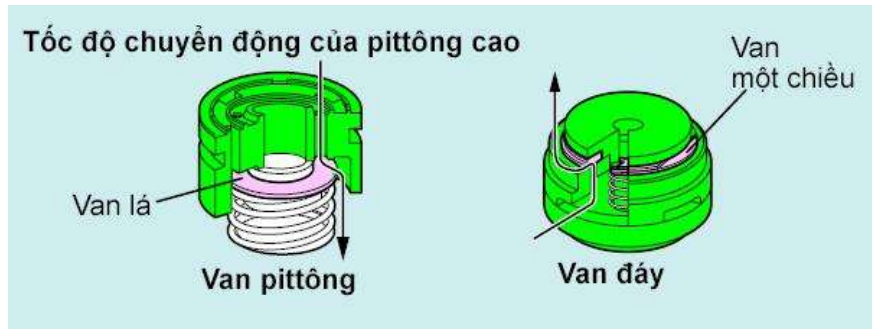


Hình 1.32. Hành trình hồi vị của piston

+Tốc độ chuyển động của cần piston cao

Khi piston chuyển động lên, áp suất trong buồng B (trên piston) sẽ tăng cao. Dầu sẽ đẩy mở van lá (của van pittông) và chảy vào buồng A. Vào lúc này, sức cản dòng chảy đóng vai trò lực giảm chấn. Vì cần pittông chuyển động lên, một phần cần thoát ra khỏi xy lanh nên thể tích choán chỗ của nó giảm xuống.

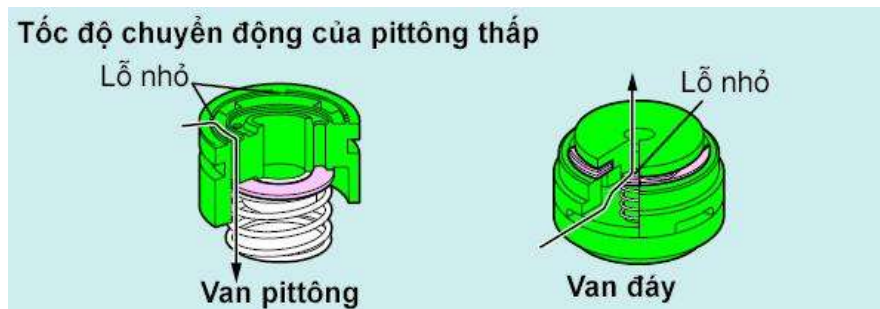
Để bù vào khoảng hụt này dầu từ buồng chứa sẽ chảy qua van một chiều và vào buồng A mà không bị sức cản đáng kể.



Hình 1.33. Hành trình hồi vị khi piston ở tốc độ cao

+Tốc độ chuyển động của cần pittông thấp

Khi cần piston chuyển động với tốc độ thấp, cả van lá và van một chiều đều vẫn đóng vì áp suất trong buồng B ở trên pittông thấp. Vì vậy, dầu trong buồng B chảy qua các lỗ nhỏ trong van pittông vào buồng A. Dầu trong buồng chứa cũng chảy qua lỗ nhỏ trong van đáy vào buồng A, vì vậy chỉ tạo ra một lực cản nhỏ.



Hình 1.33. Hành trình hồi vị khi piston ở tốc độ thấp

1.3.3 Bộ phận dẫn hướng



Hình 1.34. Bộ phận dẫn hướng trên xe ô tô

Trên các loại xe con ngày nay thanh ổn định hầu như đều có. Trong trường hợp xe chạy trên nền đường không bằng phẳng hoặc quay vòng, dưới tác dụng của lực li tâm phản lực thẳng đứng của 2 bánh xe trên một cầu thay đổi sẽ làm cho tăng độ nghiêng thùng xe và làm giảm khả năng truyền lực dọc, lực bên của bánh xe với mặt đường. Thanh ổn định có tác dụng khi xuất hiện sự chênh lệch phản lực thẳng đứng đặt lên bánh xe nhằm san bớt tải trọng từ bên cầu chịu tải nhiều sang bên cầu chịu tải ít hơn. Cấu tạo chung của nó có dạng chữ U, một đầu chữ U được nối với phần không được treo, còn đầu kia được nối với thân vỏ xe, các đầu nối này dùng ổ đỡ bằng cao su. Bộ phận dẫn hướng có nhiệm vụ truyền các lực dọc, lực ngang và các mômen từ bánh xe lên khung hoặc thân xe. Nó có thể có những chi tiết khác nhau tùy thuộc hệ thống treo phụ thuộc hay độc lập, phần tử đàn hồi là nhíp, lò xo hay thanh xoắn. Quan hệ của bánh xe với khung xe khi thay đổi vị trí theo phương thẳng đứng được gọi là quan hệ động học. Khả năng truyền lực ở mỗi vị trí được gọi là quan hệ động lực học của hệ treo.

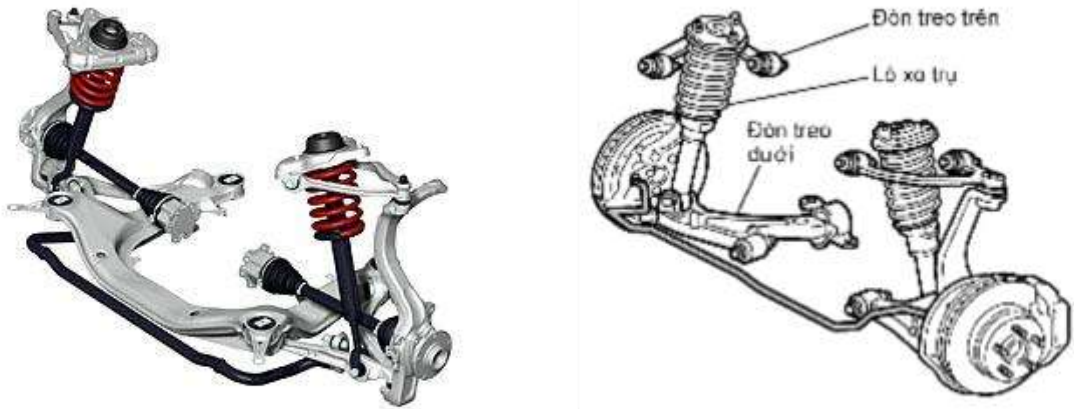


Hình 1.34. Mô hình bộ phận dẫn hướng trên xe Mercedes

1.4 MỘT SỐ HỆ THỐNG TREO THƯỜNG ĐƯỢC SỬ DỤNG

1.4.1 Hệ thống treo độc lập

Trên hệ thống treo độc lập, dầm cầu được chế tạo rời, giữa chúng liên hệ với nhau bằng các khớp nối, bộ phận đàn hồi là lò xo trụ, bộ giảm chấn là giảm chấn ống.



Hình 1.35. Hệ thống treo độc lập

1.4.1.1 Ưu điểm của hệ thống treo độc lập

- Khối lượng phần không được treo là nhỏ, đặc tính bám đường của bánh xe là tốt, vì vậy sẽ êm dịu trong khi di chuyển và có tính ổn định tốt.

- Các lò xo trong hệ thống treo độc lập chỉ làm nhiệm vụ đỡ thân ô tô mà không có tác dụng định vị các bánh xe (Đó là chức năng của các thanh liên kết), điều đó có nghĩa là có thể dùng các lò xo mềm hơn.

Do không có sự nối cứng giữa các bánh xe phía trái và phía phải nên có thể hạ thấp sàn ô tô và vị trí lắp động cơ, do đó có thể hạ thấp được trọng tâm của ô tô

- Kết cấu của hệ thống treo phức tạp hơn
- Khoảng cách bánh xe và các vị trí đặt bánh xe thay đổi cùng với sự dịch chuyển lên xuống của các bánh xe.
- Nhiều kiểu ô tô được trang bị thanh ổn định để giảm sự lắc ngang khi ô tô chuyển động quay vòng, cải thiện được tính ổn định và các tính năng khác

1.4.1.2 Các chức năng và yêu cầu

Hệ thống treo độc lập là một phần nằm trong kết cấu chung của hệ thống treo nó sẽ làm các nhiệm vụ

- Tiếp nhận và dập tắt các dao động của mặt đường với ô tô.
- Truyền lực dẫn động và truyền lực phanh.
- Đỡ thân xe và duy trì mối quan hệ hình học giữa thân xe và bánh xe trong mọi điều kiện chuyển động.

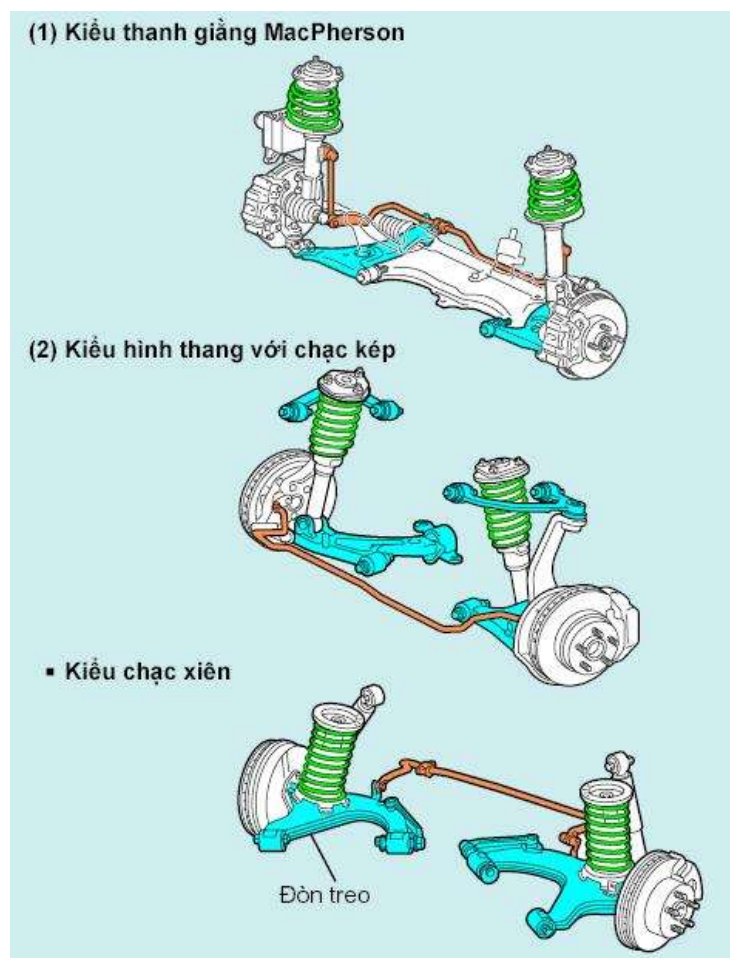
Và phải đảm bảo các yêu cầu sau :

- Đảm bảo tính êm dịu.
- Dập tắt nhanh các dao động.
- Đảm bảo tính ổn định khi xe chuyển động.

1.4.1.3 Cấu tạo

Hệ thống treo độc lập cũng được chia làm nhiều loại khác nhau tùy thuộc vào đặc điểm kết cấu, vị trí lắp ráp và nguyên lý hoạt động của chúng, mà có các loại:

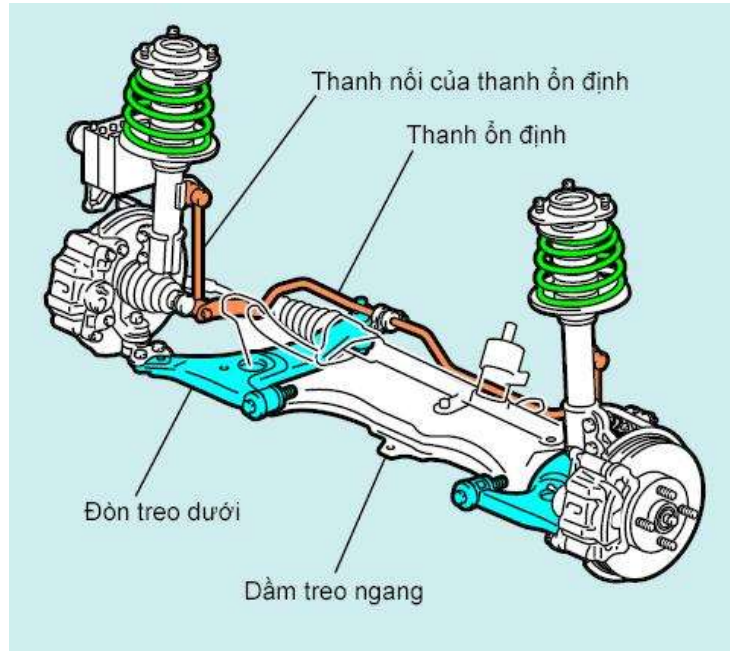
- Kiểu thanh giằng McPherson.
- Kiểu hình thang với chạc kép.
- Kiểu chạc xiên.



Hình 1.36. Một số hệ thống treo độc lập thông dụng

a. Kiểu thanh giằng McPherson

Đây là hệ thống treo độc lập sử dụng rộng rãi nhất ở hệ thống treo trước của các xe du lịch nhỏ và trung bình. Kiểu này cũng được dùng cho hệ thống treo sau của các xe có động cơ đặt trước và cầu trước chủ động (FF).



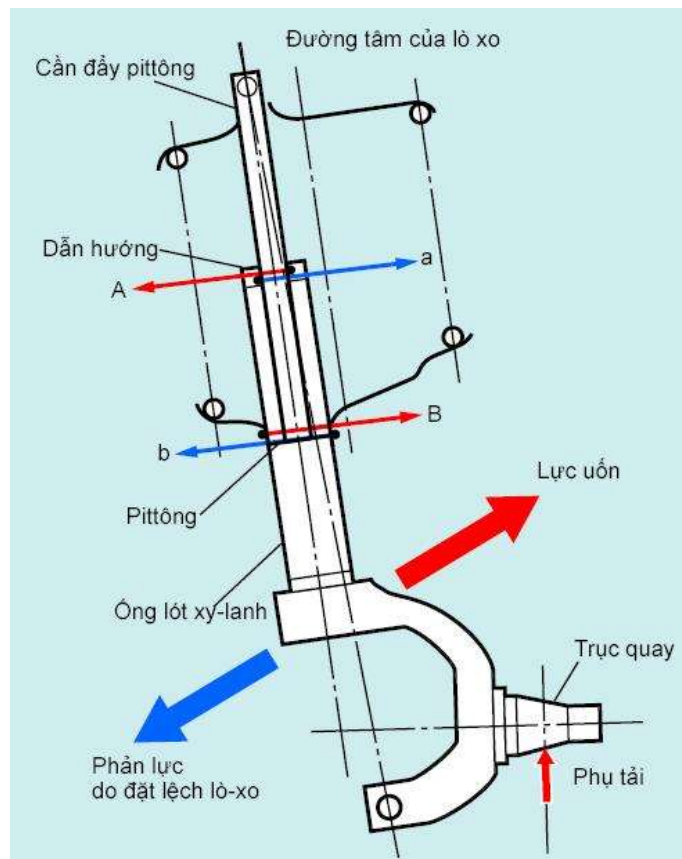
Hình 1.37. Hệ thống treo độc lập Kiểu thanh giằng McPherson

Đặc điểm của hệ thống treo loại này là:

- + Cấu tạo tương đối đơn giản.
- + Do có ít chi tiết nên nó nhẹ, vì vậy có thể giảm được khối lượng không được treo.
- + Do hệ thống treo chiếm ít không gian, nên có thể tăng không gian sử dụng của khoang động cơ.
- + Do khoảng cách giữa các điểm đỡ hệ thống treo là khá lớn, nên có sự thay đổi nhỏ của góc đặt bánh xe trước do lỗi lắp hay lỗi chế tạo chi tiết. Vì vậy, trừ độ chụm, bình thường không cần thiết điều chỉnh các góc đặt bánh xe.

* *Đặt lệch lò xo.*

Ở hệ thống treo kiểu thanh giằng McPherson, giảm chấn hoạt động như một thanh liên kết của hệ thống treo, gánh chịu các tải trọng thẳng đứng. Tuy nhiên, bởi vì giảm chấn phải chịu tải từ các bánh xe nên nó cong một chút. Nó gây ra lực ngang (A và B) và tạo ra ma sát giữa Piston và bạc dẫn hướng, giữa Piston và thành trong xi lanh, sinh ra tiếng kêu không bình thường và ảnh hưởng xấu đến tính êm dịu chuyển động. Có thể hạn chế được đến mức tối thiểu hiện tượng này bằng cách đặt lệch lò xo với đường tâm giảm chấn để tạo ra phản lực a và b ngược chiều với A và B.



Hình 1.38. Thanh giằng McPherson kiểu đặt lệch lò xo

b. Kiểu hình thang với chạc kép.

Kiểu này được dùng phổ biến ở hệ thống treo trước của xe tải nhỏ, hệ thống treo trước và treo sau ở các xe du lịch.

** Đặc điểm:*

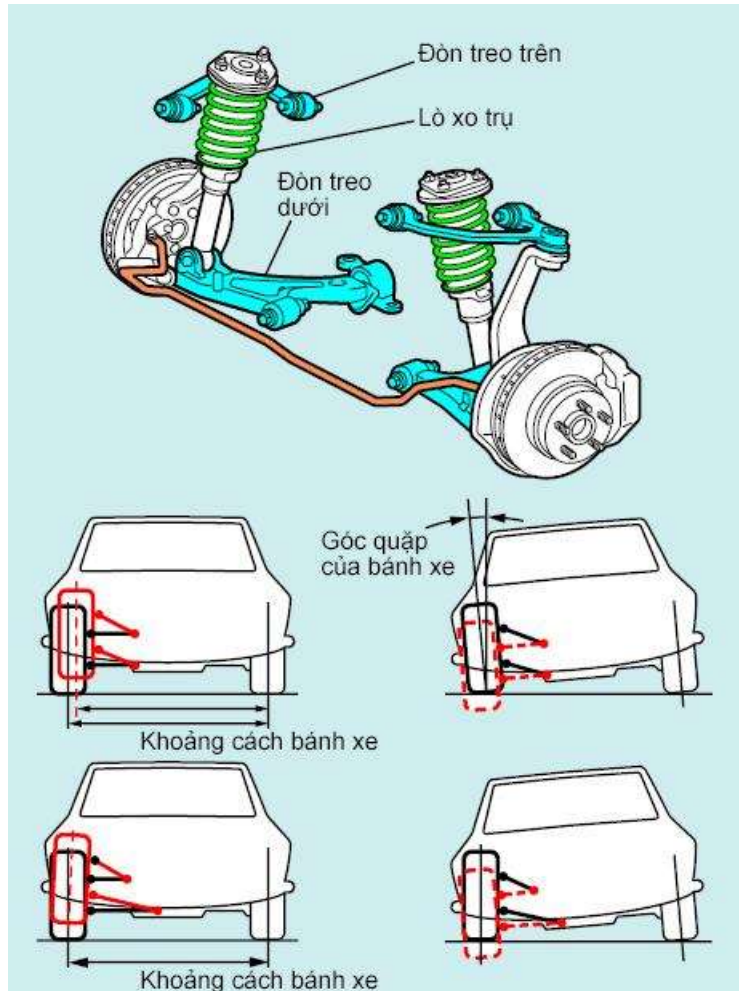
Ở kiểu này, các bánh xe nối liền với thân nhờ các đòn dưới và các đòn trên. Kết cấu hình học của hệ thống treo có thể được thiết kế như mong muốn theo chiều dài của đòn dưới và đòn trên và góc nối chung.

Ví dụ: Nếu đòn dưới và đòn trên song song và có chiều dài bằng nhau, thì khoảng cách giữa các bánh xe dao động còn góc Camber không đổi khi bánh xe nhún lên hoặc nhún xuống. Tuy nhiên, mặc dù bản thân góc Camber không đổi nhưng góc Camber lớp - đường của bánh xe ngoài sẽ dương lên do sự nghiêng khi quay vòng. Vì vậy nó không thể đạt được tính năng quay vòng hoàn hảo, thêm vào đó, sự thay đổi khoảng cách bánh xe sẽ gây ra sự mòn lớp nhanh.

Vì vậy, thông thường người ta thiết kế đòn trên ngắn hơn đòn dưới nên góc Camber sẽ thay đổi còn khoảng cách bánh xe không đổi khi xe nhún. Do góc Camber âm đi khi xe nhún, góc Camber của bánh ngoài cũng âm đi khi

xe quay vòng cũng như khi nhún. Kết quả là sự dao động của góc Camber lớp - đường sẽ không bị dương lên, nên tính năng quay vòng sẽ được cải thiện.

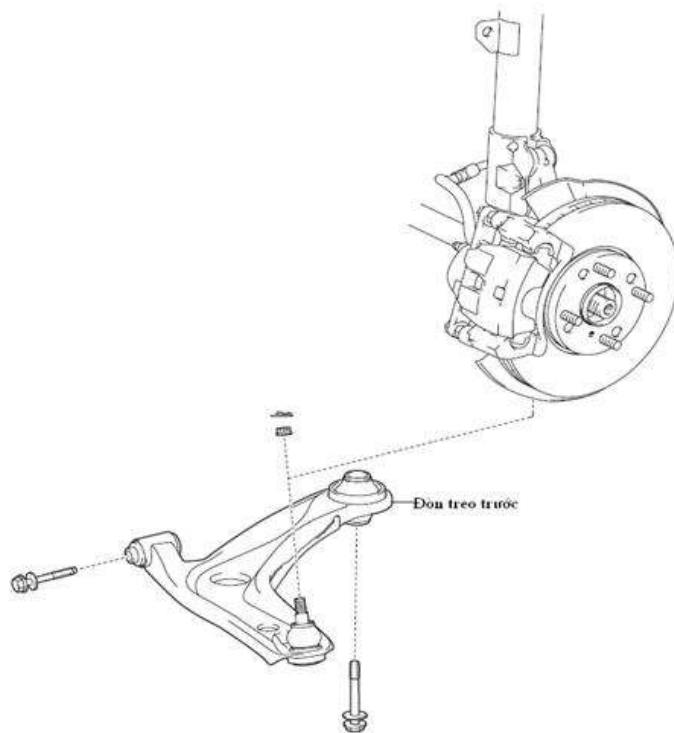
Hơn nữa, do khoảng cách bánh xe không dao động, sự mòn lốp do sự thay đổi khoảng cách bánh xe sẽ bị hạn chế.



Hình 1.39. Hệ thống treo độc lập kiểu hình thang với chạc kép

c. Kiểu chạc xiên

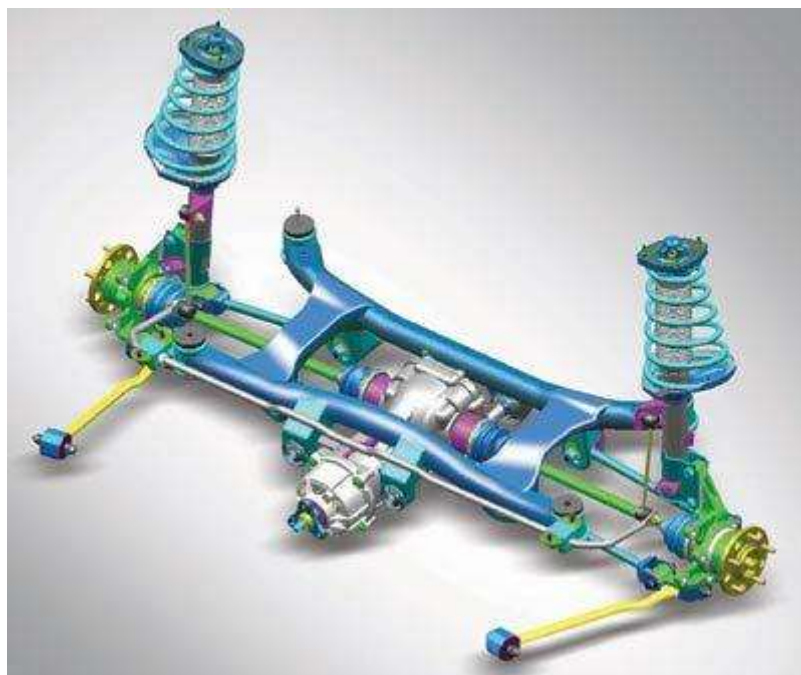
Kiểu này được dùng ở hệ thống treo sau một số ít xe. Loại này có đặc điểm, lượng thay đổi của góc Camber và độ chụm (do sự chuyển động lên xuống của các bánh xe) có thể được khống chế ở giai đoạn thiết kế bằng cách thay đổi chiều dài của mỗi chạc và định góc lắp chạc và góc lắc của trục để xác định đặc tính sử dụng của xe.



Hình 1.40. Hệ thống treo độc lập kiểu chạc xiên

1.4.2 Hệ thống treo phụ thuộc

Với hệ thống treo phụ thuộc, cả hai bánh xe được đỡ bằng một hộp cầu xe hoặc dầm cầu xe, vì thế cả hai bánh xe sẽ cùng dao động với nhau khi gặp chướng ngại vật.



Hình 1.41. Hệ thống treo phụ thuộc

1.4.2.1 Nhiệm vụ

- Đỡ thân xe trên các cầu và đảm bảo mối liên hệ hình học chính xác giữa thân và các bánh xe.
- Mang đỡ trọng lượng của xe.
- Thu hút và triệt tiêu chấn động do mặt đường tạo ra, có tính làm đệm giúp hành khách và hàng hóa không bị xóc.
- Truyền lực kéo và lực phanh sinh ra do ma sát giữa mặt đường và các bánh xe đến gầm và thân xe.

1.4.2.2 Phân loại

Hệ thống treo phụ thuộc có nhiều kiểu khác nhau:

- Kiểu đòn kéo có dầm xoắn.
- Kiểu nhíp song song.
- Kiểu đòn dẫn - đòn kéo có giằng ngang.
- Kiểu bốn thanh liên kết

Tuy có khác nhau đôi chút về kết cấu, song nguyên lý hoạt động vẫn giống nhau.

1.4.2.3 Đặc điểm

Hệ thống treo phụ thuộc có những đặc điểm sau:

- Số lượng các chi tiết ít, cấu tạo đơn giản. Vì vậy bảo dưỡng dễ dàng.
- Đủ độ bền cho tải nặng.
- Khi quay vòng, thân xe chỉ nghiêng một ít.
- Chỉ một chút thay đổi về góc đặt bánh xe khi bánh xe dịch chuyển lên xuống. Vì vậy độ mòn lốp ít hơn.
- Vì khối lượng không được treo lớn, nên tính êm dịu kém.
- Sự chuyển động của các bánh xe bên trái và bên phải có ảnh hưởng lẫn nhau, sự rung động và sự dao động dễ xảy ra hơn.

1.4.2.4 Cấu tạo

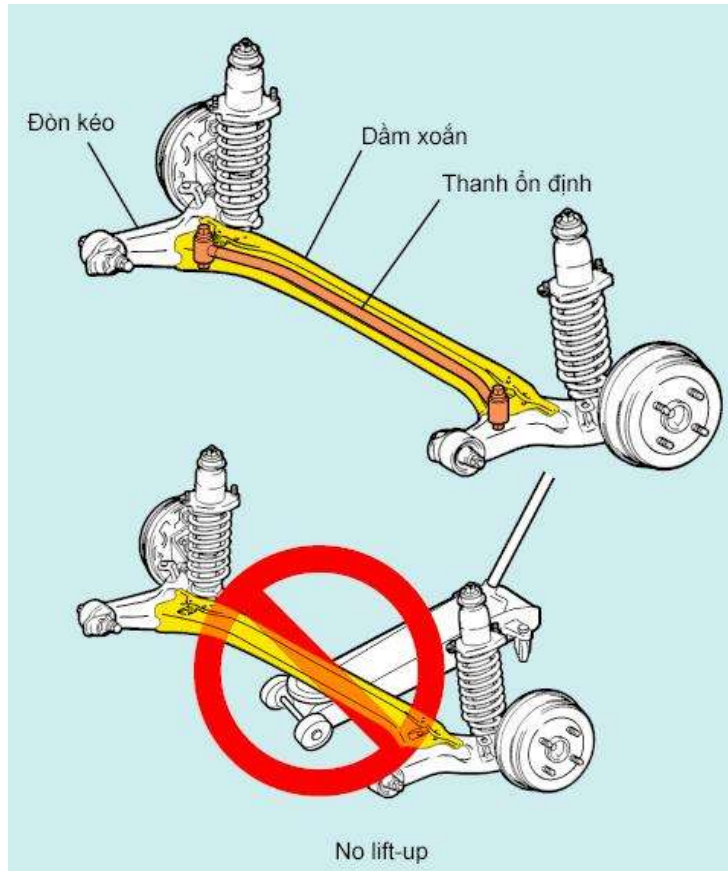
a. Kiểu đòn kéo có dầm xoắn.

Kiểu này được sử dụng chủ yếu cho hệ thống treo sau của các xe có động cơ đặt phía trước và dẫn động bằng bánh trước (FF). Kết cấu của nó bao gồm một đòn treo và một thanh ổn định được hàn với dầm chịu xoắn (một số kiểu xe không có thanh ổn định).

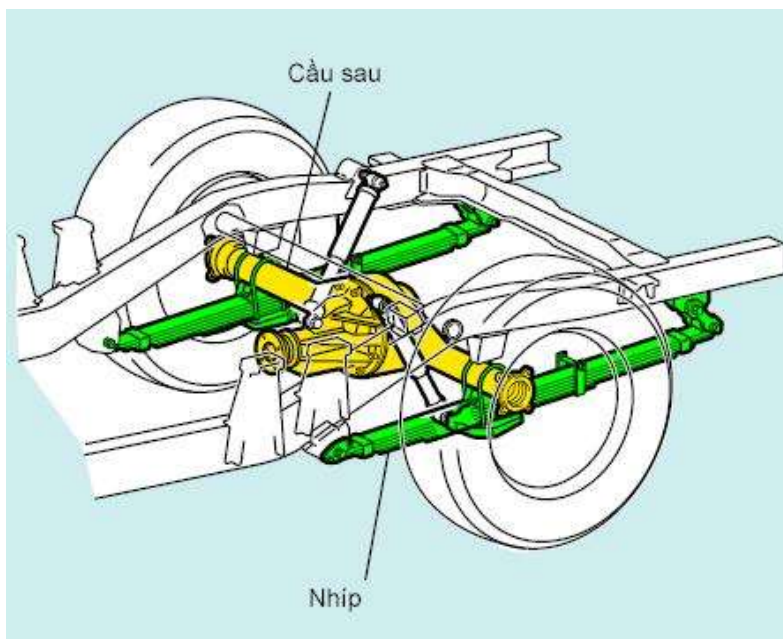
Nhờ có kết cấu đơn giản, gọn nhẹ nên có thể giảm được khối lượng không được treo, tăng độ êm cho xe. Ngoài ra nó còn cho phép tăng khoảng không gian của khoang hành lý.

Khi có hiện tượng xoay đứng do chạy vào đường vòng hoặc trên đường mấp mô, thanh ổn định sẽ bị xoắn cùng với dầm trục. Nhờ thế hiện tượng xoay đứng được giảm xuống, giúp cho xe chạy ổn định hơn.

Khi kích xe lên, không được đặt kích hoặc các bộ phận tương tự vào phần dầm xoắn.



Hình 1.42. Hệ thống treo phụ thuộc kiểu đòn kéo có dầm xoắn
b. Kiểu nhíp song song.



Hình 1.43. Hệ thống treo phụ thuộc kiểu nhíp song song

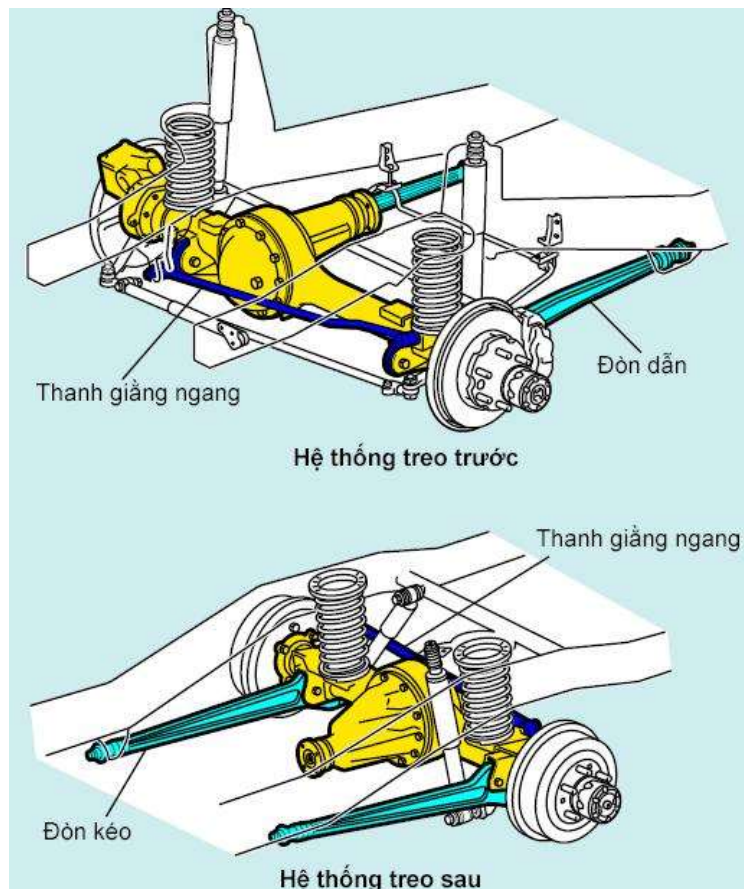
Với loại này, hai bó nhíp được đỡ hoặc treo dầm cầu tạo dao động cho xe khi đi vào đường gồ ghề. Đồng thời ở loại này có kết cấu thêm bộ giảm chấn nhằm nhanh chóng dập tắt dao động do nhíp gây nên. ưu điểm của loại này là có thể tạo ra khoảng sáng gầm xe rất cao, nâng cao được tính cơ động của động cơ, đồng thời cũng có cấu tạo đơn giản, độ cứng vững cao. Hệ thống treo này thường được dùng cho các loại xe tải hoặc dùng để treo cầu sau trên một số xe du lịch.

Ở hệ thống treo loại này, khối lượng không được treo phụ thuộc vào khối lượng các lá nhíp. Tùy theo cách bố trí các lá nhíp, mà ta có các kết cấu khác nhau.

c. Kiểu đòn dẫn - đòn kéo có giằng ngang.

Trong kiểu này, sự định vị cầu, được thực hiện nhíp ở kiểu nhíp song song đã trình bày trước đây được thay thế bằng các đòn dẫn hay đòn kéo và một thanh điều khiển ngang. Kiểu này ưu việt hơn dùng nhíp ở những điểm sau:

- Vì có thể dùng lò xo có độ cứng nhỏ hơn nên tính êm dịu chuyển động tốt.
- Vì độ cứng đòn kéo cao nên “sự uốn” khó xảy ra.



Hình 1.44. Hệ thống treo phụ thuộc kiểu đòn dẫn - đòn kéocó giằng ngang

Kiểu này được sử dụng cho hệ thống treo trước và sau của các xe Land Cruiser, xe tải, ..

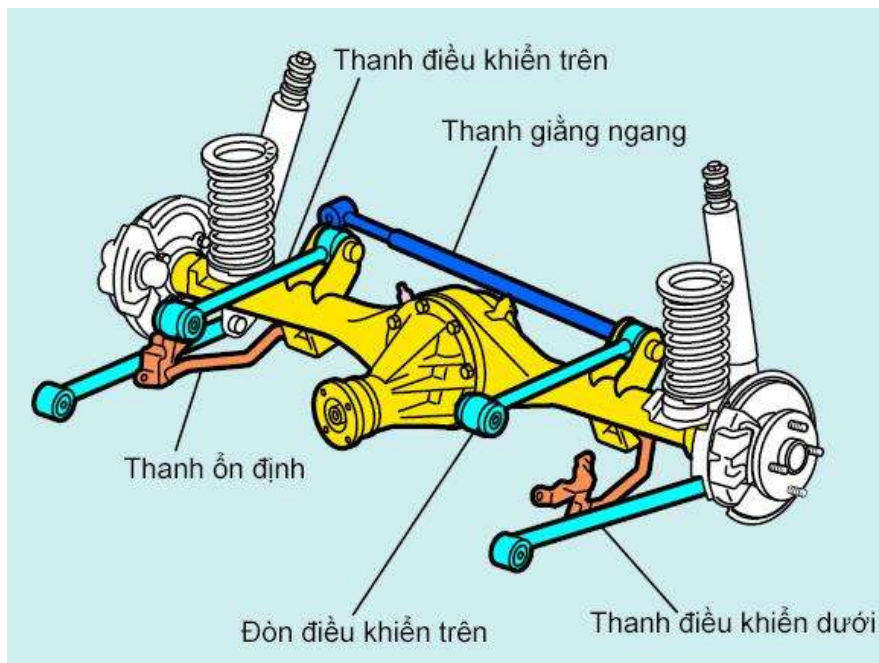
c. Kiểu bốn thanh liên kết

Kiểu này được sử dụng ở hệ thống treo sau. Nó tạo ra tính êm dịu chuyển động tốt nhất so với tất cả các loại hệ thống treo phụ thuộc khác.

** Đặc điểm*

Vì sự định vị của cầu xe được thực hiện nhờ các thanh liên kết nên những lò xo mềm có thể được sử dụng, vì vậy tạo ra tính êm dịu chuyển động tốt.

Do các bố trí hình học của các thanh nối, nên ngăn được chúi mũi xe khi phanh và xệ phần sau khi tăng tốc. Sàn xe phía trên bộ vi sai có thể hạ thấp xuống, cho phép tạo thêm không gian chở khách.



Hình 1.45. Hệ thống treo phụ thuộc kiểu bốn thanh liên kết

BÀI 2: BẢO DƯỠNG HỆ THỐNG TREO

Mã số của bài 2: MĐ 32 - 2

Mục tiêu:

- Phát biểu được các sai hỏng thường gặp trong hệ thống treo và giải thích nguyên nhân
- Trình bày nội dung, trình tự công tác bảo dưỡng hệ thống treo
- Thực hiện kiểm tra, bảo dưỡng hệ thống treo đúng yêu cầu kỹ thuật
- Chấp hành đúng quy trình, quy phạm trong nghề công nghệ ô tô
- Rèn luyện tính kỷ luật, cẩn thận, tỉ mỉ của học viên.

2.1 HIỆN TƯỢNG VÀ NGUYÊN NHÂN HƯ HỎNG CỦA HỆ THỐNG TREO PHỤ THUỘC

2.1.1 Hệ thống treo hoạt động có tiếng ồn

Khi xe ô tô hoạt động, chuyển động trên đường có tiếng kêu phát ra ở hệ thống treo, tiếng kêu rõ rệt khi mặt đường không bằng phẳng các lá nhíp bị uốn liên tục.

Nguyên nhân:

- Do các lá nhíp mòn nhiều, nứt gãy, giảm độ đàn hồi, khô mỡ bôi trơn.
- Chốt, bạc chốt nhíp mòn, khô mỡ bôi trơn.
- Giá lắp nhíp, quang nhíp nứt, gãy.
- Bộ giảm xóc bị hư hỏng

2.1.2 Xe vận hành rung giật

Khi xe ô tô vận hành khung xe, thùng xe rung giật không ổn định, hiện tượng rõ rệt khi xe khởi hành hoặc ở tốc độ lớn

Nguyên nhân:

- Giá lắp nhíp, quang nhíp nứt, gãy.
- Các lá nhíp gãy hoặc giảm độ đàn hồi.
- Ớp nhíp, bu lông định vị gãy đứt làm các lá nhíp bị xô lệch.

2.2 PHƯƠNG PHÁP KIỂM TRA VÀ BẢO DƯỠNG HỆ THỐNG TREO PHỤ THUỘC

2.2.1 Kiểm tra sơ bộ

Kiểm tra khi vận hành

- Cho xe hoạt động chuyển động trên đường lắng nghe tiếng ồn khác thường ở hệ thống treo, để dễ phát hiện nên cho xe chuyển động trên đường gồ ghề.

Kiểm tra bằng quan sát

- Kiểm tra sự gãy lỏng của các Ớp nhíp, quang nhíp và giá lắp nhíp.
- Quan sát các vết nứt, sự xô lệch bên ngoài bộ nhíp.
- Quan sát kiểm tra độ mòn các giá đỡ nhíp chính và nhíp phụ.

2.2.2 Bảo dưỡng sơ bộ

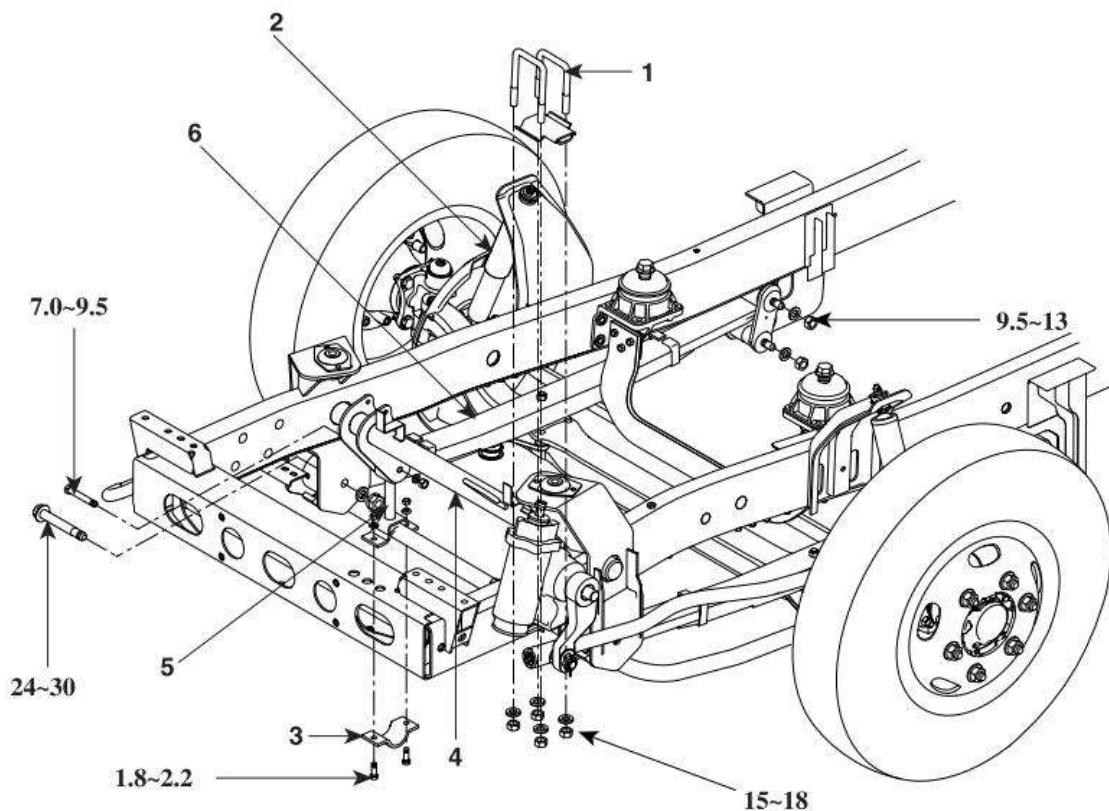
- Làm sạch bên ngoài các bộ phận của hệ thống treo.
- Dùng clê tuýp nói lỏng các bu lông quang nhíp chính.
- Dùng búa gõ các lá nhíp cho các lá nhíp nằm đều nhau trên bề mặt phẳng dọc.
- Xiết chặt lại các bu lông quang nhíp chính và các óp nhíp.
- Bơm mỡ bôi trơn vào các chốt nhíp.

2.3 THÁO, KIỂM TRA, LẮP CÁC BỘ PHẬN VÀ CHI TIẾT TRONG HỆ THỐNG TREO

2.3.1 Tháo, kiểm tra, lắp hệ thống treo phụ thuộc

Hệ thống treo trước bao gồm nhíp, bộ giảm xóc, khung và cái cản xe. Hệ hống treo trước nâng khối lượng của xe. Nó hấp thụ độ rung và lực va đập truyền từ mặt đường lên để ngăn ngừa chúng tác động lên xe và giảm độ rung bất thường từ bánh xe. Để từ đó có được điều kiện lái xe an toàn bảo đảm.

2.3.1.1 Quy trình tháo lắp các bộ phận của hệ thống treo trước



Hình 3.1. Các bộ phận chính của hệ thống treo trước

1- Bu-lông chữ U; 2- Bộ giảm xóc; 3- Kẹp miếng lót thanh ổn định; 4- Bộ treo bộ ổn định; 5- Cụm chi tiết thanh ổn định; 6- Cụm chi tiết lá nhíp trước

** Quy trình tháo*

Bước 1: Chuẩn bị

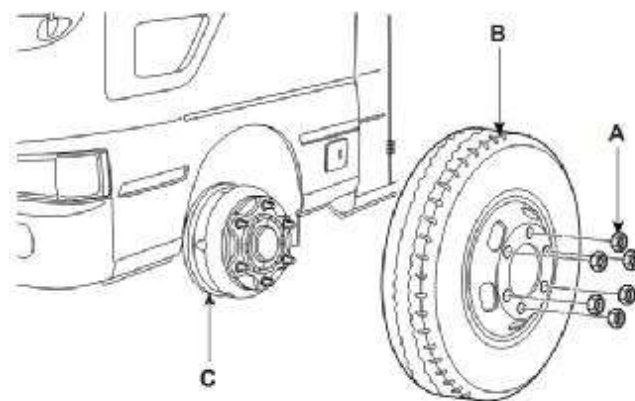
- Bộ dụng cụ tháo lắp.
- Kịch nâng, giá kê chèn bánh xe.
- Làm sạch bên ngoài hệ thống treo.
- + Dùng nước bơm với áp suất cao, phun rửa sạch các cặn bẩn bên ngoài gầm ô tô.
- + Dùng bơm hơi thổi khí nén làm sạch cặn bẩn và nước bám bên ngoài cụm hệ thống treo.

Bước 2: Tháo bộ nhíp ra khỏi xe

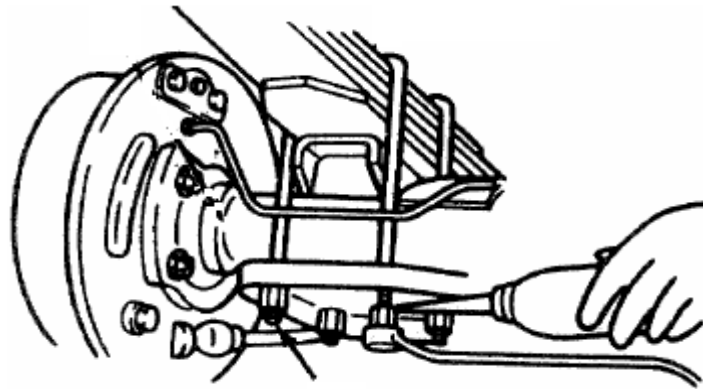
- Chèn bánh xe sau
- Kịch bánh xe trước: Nới lỏng đai ốc bánh xe (A). Dùng con đội (B), để nâng xe lên và chống sườn xe bằng thanh chống an toàn (C).



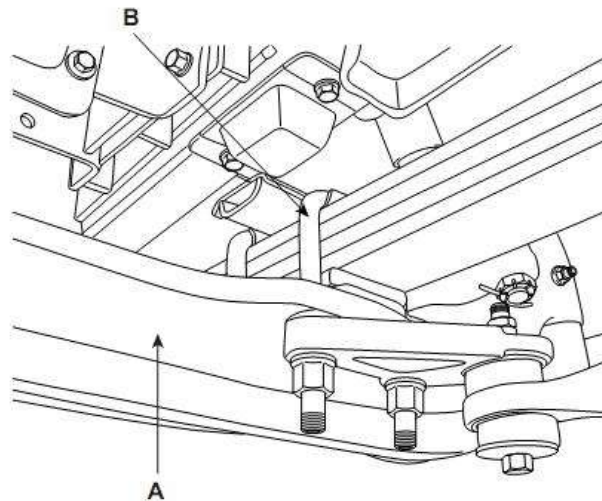
- Tháo lốp, bánh xe ra khỏi moay ơ



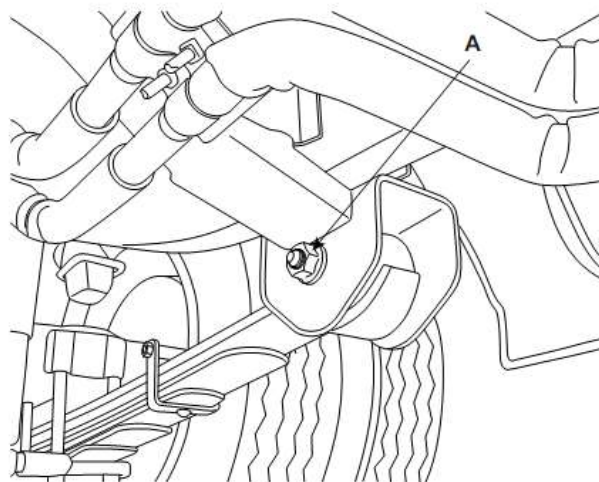
- Phun chất chống rỉ hoặc đổ dầu vào bu lông quang nhíp



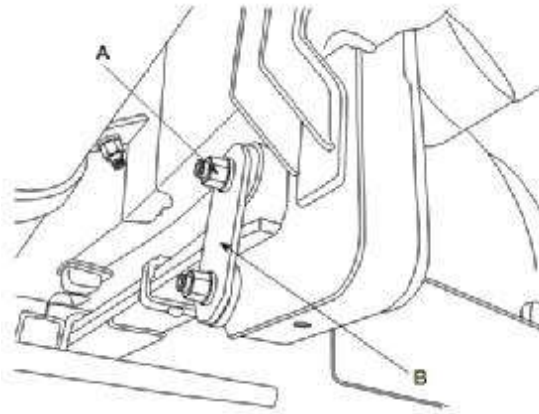
- Tháo bu lông chữ U



- Đóng quang nhíp ra bằng búa và gỗ để tránh hỏng ren bu lông quang nhíp
- Tháo đai ốc hoặc bu lông hãm chốt nhíp.



- Tháo mắt chốt nhíp (A)

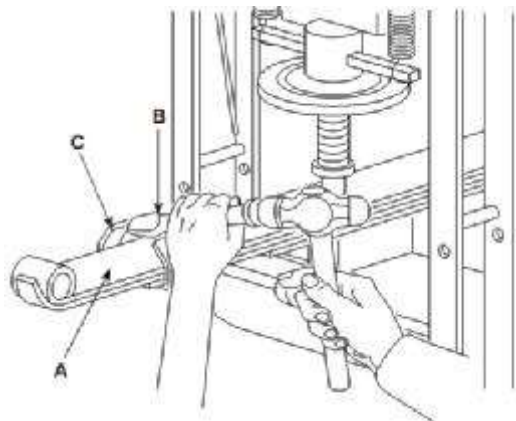


- Đóng chốt nhíp ra khỏi giá lắp nhíp yêu cầu khi đóng, chốt nhíp ở trạng thái tự do.

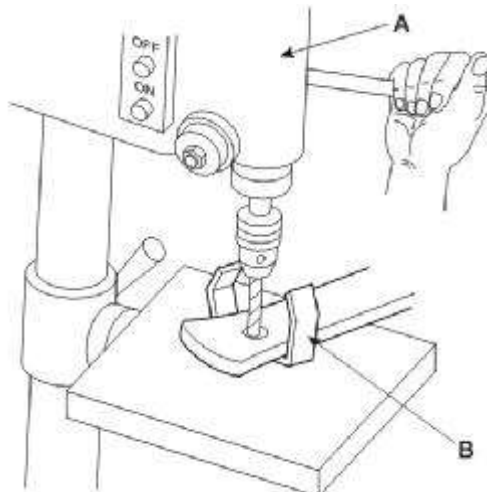
- Gỡ tháo lá nhíp ra

- Tháo rời bộ nhíp

+ Đánh dấu căn thẳng hàng lên lá nhíp trước (A). Cố định nhíp (C), tháo thanh kẹp bằng nôm (B) và sau đó tháo bulông giữa ra.



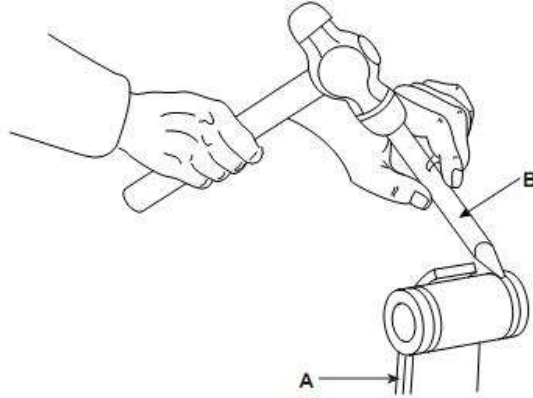
+ Khoan định tán ri-vê bằng máy khoan (A), để tháo thanh kẹp (B) ra.



+ Tháo miếng lót cao su ra.

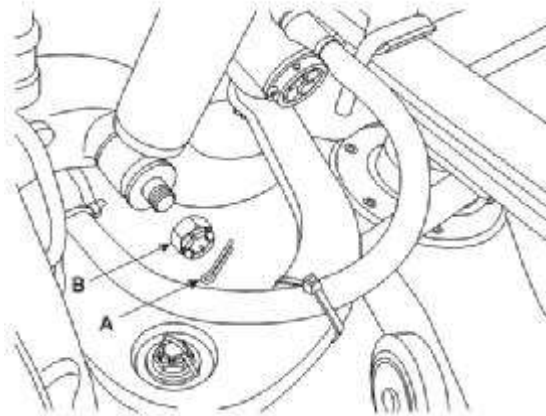
1) Cố định nhíp (A) bằng êtô.

2) Dùng một cái chày (B), tháo một đầu của miếng lót cao su, và sau đó, dùng cây đẩy đầu còn lại để tháo nó ra.



Bước 3: Tháo bộ giảm xóc

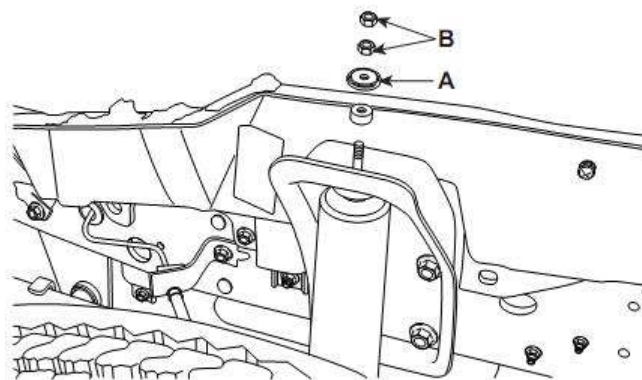
- Tháo chốt chặn (A) ra. Tháo ốc dưới của bộ giảm xóc (B).



- Tháo bộ giảm xóc

+ Tháo bộ ốc đôi trên của bộ giảm xóc (B).

+ Tháo bộ giảm sóc ra khỏi xe



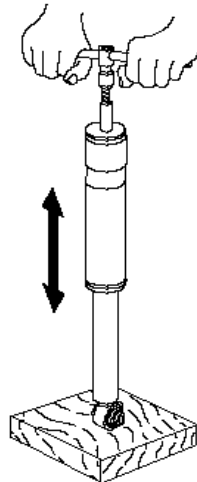
2.3.1.2 Kiểm tra các chi tiết của hệ thống treo phụ thuộc

- Làm sạch các chi tiết.
- Kiểm tra các lá nhíp bằng kính phóng đại xem hiện tượng rạn nứt, uốn thừ từng lá nhíp xem độ đàn hồi.
- Kiểm tra bạc nhíp bằng pan me và đồng hồ so, xác định được độ mòn của bạc, độ côn, độ ô van của bạc nhíp (độ mòn cho phép 0,5 mm).
- Kiểm tra chốt nhíp xác định độ mòn của chốt nhíp bằng pan me hoặc thước cặp (độ mòn cho phép 0,5 mm)



Hình 3.2. Kiểm tra chốt nhíp

- Kiểm tra quang nhíp, ốp nhíp xem hiện tượng nứt, gãy, tình trạng của ren bu lông quang nhíp.
- Kiểm tra giảm sóc



Hình 3.3. Kiểm tra giảm sóc

- + Dùng tay kéo giảm sóc lên rồi ấn giảm sóc xuống xem tình trạng làm việc của giảm sóc.
- + Dùng pan me và đồng hồ so đo độ mòn của pít tông, xy lanh giảm sóc.

2.3.1.3 Bảo dưỡng

- Tra mỡ bôi trơn vào bề mặt làm việc của các lá nhíp
- Làm sạch lỗ dẫn mỡ ở chốt nhíp, bạc nhíp rồi bơm mỡ vào trong chốt nhíp, bôi trơn bạc nhíp.
- Tra dầu cho giảm xóc đúng loại dầu và đủ số lượng cần thiết.

2.3.1.4 Quy trình lắp

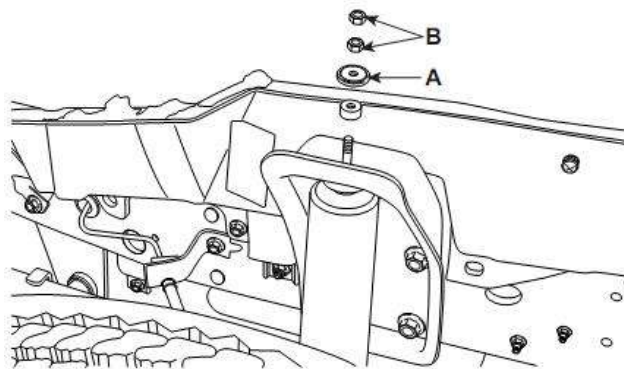
Bước 1: Chuẩn bị

- Bộ dụng cụ tháo lắp.
- Kịch nâng, giá kê chèn bánh xe.
- Làm sạch bên ngoài hệ thống treo.

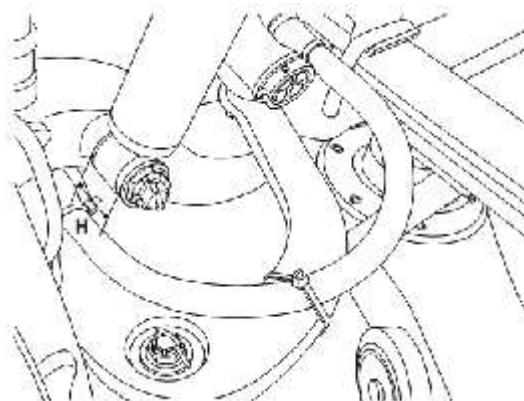
Bước 2: Lắp bộ giảm xóc

Quá trình lắp ngược lại với quá trình tháo

- Lắp các bu lông của bộ giảm chấn

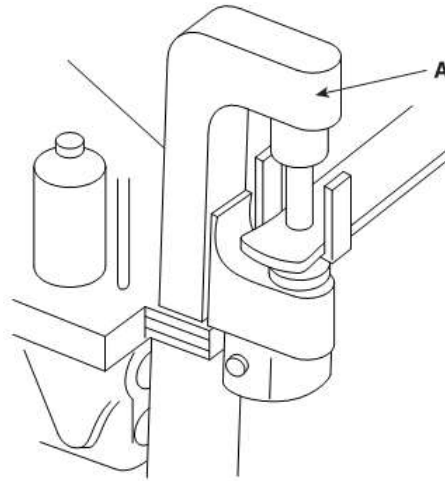


- Lắp chốt hãm



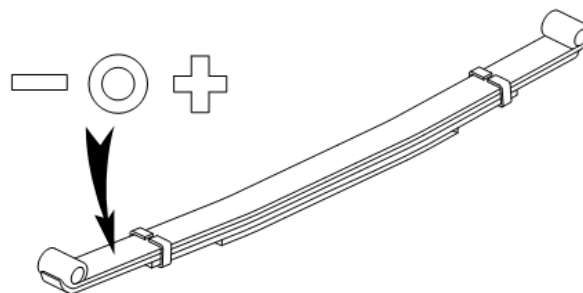
- Lưu ý: Phải kiểm tra chiều lắp của long đen khi lắp long đen phẳng và long đen vào bộ giảm xóc. Khi lắp bộ giảm xóc phải chỉnh độ cao của miếng lót cao su đến giá trị quy định và sau đó xiết chặt bộ đai ốc trên của bộ giảm xóc (A) đến lực xiết quy định theo nhà sản xuất. Sau khi xiết miếng lót cao su dưới của bộ giảm xóc để nó đạt đến chiều dài quy định (H) thì hãy chèn chốt chẽ và chốt chắc chắn.

Bước 3: Lắp bộ nhíp
Tán đinh ri-vê bằng máy tán (A).

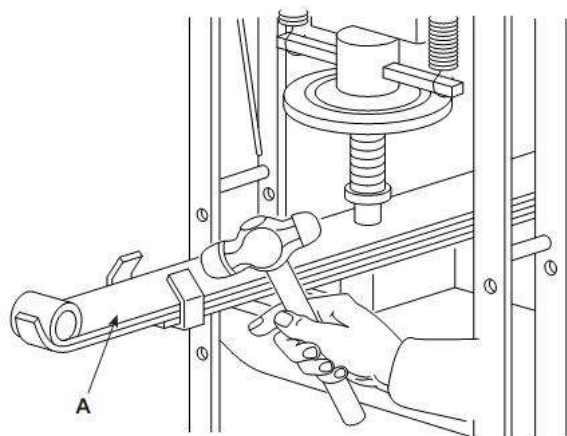


- Khi thay cụm nhíp thì phải lắp nó sau khi kiểm tra chiều cao bên trái và phải của các nhíp và chỉ số đường kính trong của mặt vòng của nó.

	1	2	3	4	5
Bên trái	+	+	○	○	-
Bên phải	+	○	○	-	-



- Ấn nhíp (A) bằng máy ép, áp bu lông giữa và bu lông vòng kẹp.



Bước 4: Lắp nhíp lên xe

Quá trình lắp ngược lại với quá trình tháo

- Khi đang lắp đặt bu lông giữa vào lỗ dầm trực trước của nhíp thì hãy lắp bu lông chữ U.

- Lắp ống lót cao su mắt nhíp trước và đĩa khâu nối. Và sau đó lắp đai ốc gắn bộ khâu nối vào.

- Lắp đai ốc bích chốt lò xo trước và sau đó xiết chặt đai ốc bích.

- Lắp bánh xe và lốp xe vào

2.4 HIỆN TƯỢNG VÀ NGUYÊN NHÂN HƯ HỎNG CỦA HỆ THỐNG TREO ĐỘC LẬP

2.4.1 Hệ thống treo hoạt động có tiếng ồn

2.4.1.1 Hiện tượng

Khi ô tô hoạt động có tiếng ồn khác thường ở hệ thống treo, tốc độ càng lớn tiếng ồn càng tăng.

2.4.1.2 Nguyên nhân

- Lò xo gãy, các đòn liên kết nứt hoặc cong.
- Chốt cầu, chốt xoay và bạc mòn, khô mỡ bôi trơn.
- Thanh ổn định cong gãy hoặc lỏng các mối lắp nối.
- Giảm xóc thiếu dầu, hư hỏng.

2.4.2 Xe vận hành rung giật và va đập cứng

2.4.2.1 Hiện tượng

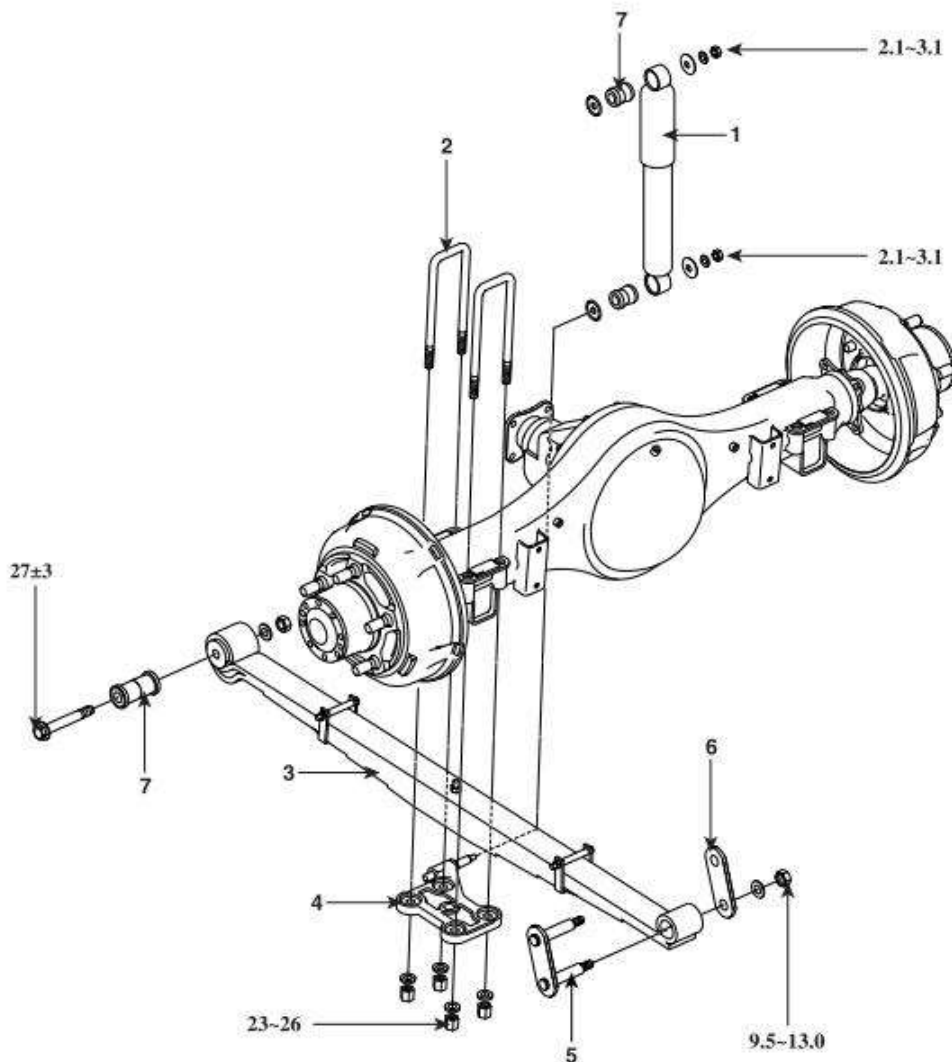
Khi xe ô tô vận hành, khung vỏ xe rung giật mạnh và va đập cứng, tốc độ càng lớn sự rung giật và va đập càng tăng.

2.3.2.2 Nguyên nhân

- Thanh ổn định hoặc lò xo gãy đứt.
- Các đòn liên kết cong hoặc nứt gãy.
- Giảm xóc hỏng không còn tác dụng

2.4.3 Tháo, kiểm tra, lắp hệ thống treo sau

Các thành phần chính



Hình 3.4. Các bộ phận của hệ thống treo sau

- 1- Bộ giảm xóc sau; 2- Bu-lông chữ U; 3- Cụm chi tiết lá nhíp sau; 4- Giá đỡ bu-lông chữ U nhíp sau; 5- Cụm chi tiết khâu nối; 6- Đĩa khâu nối;
7- Miếng lót cao su; Lực xiết: kgf.m

2.4.3.1 Quy trình tháo

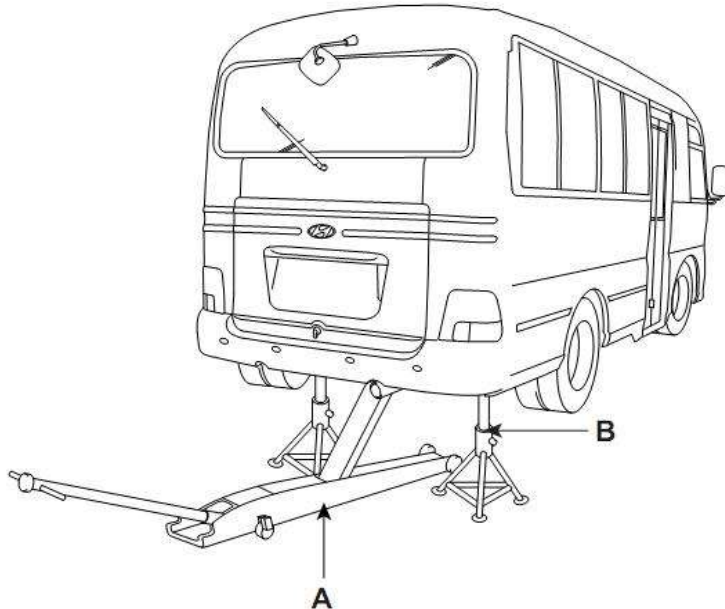
Bước 1: Chuẩn bị

- Bộ dụng cụ tháo lắp.
- Kịch nâng, giá kê chèn bánh xe.
- Làm sạch bên ngoài hệ thống treo.
- + Dùng nước bơm với áp suất cao, phun rửa sạch các cặn bẩn bên ngoài gầm ô tô.
- + Dùng bơm hơi thổi khí nén làm sạch cặn bẩn và nước bám bên ngoài

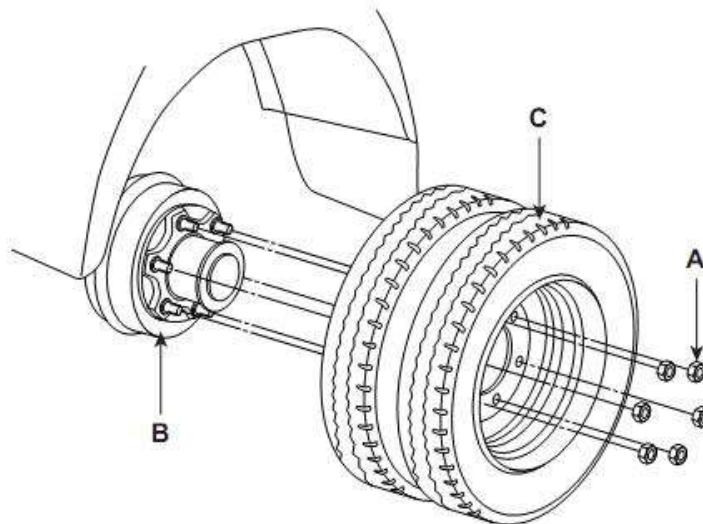
cụm hệ thống treo.

Bước 2: Tháo bộ nhíp ra khỏi xe

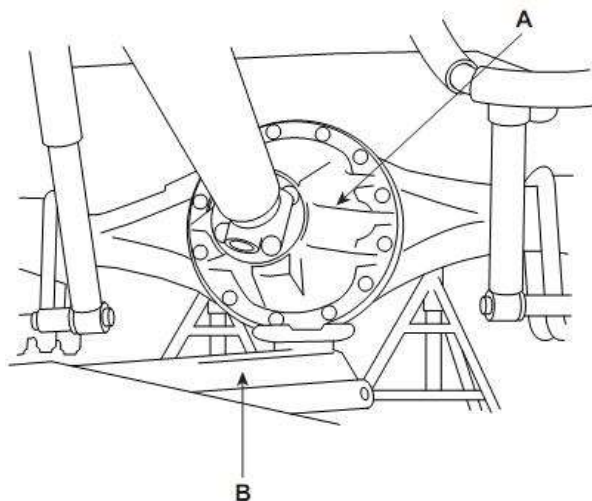
- Chèn bánh xe trước
- Kịch bánh xe sau: Dùng kích (A) để nâng xe lên và đỡ lấy khung xe bằng thanh chống an toàn (B).



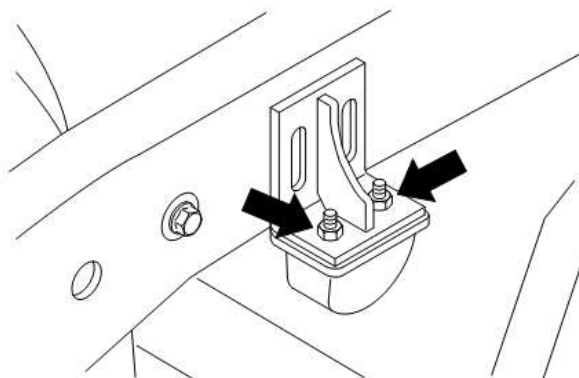
Sau khi tháo đai ốc bánh xe (A) thì tiếp theo lấy bánh xe và lốp xe (C) ra khỏi máy-ơ (B).



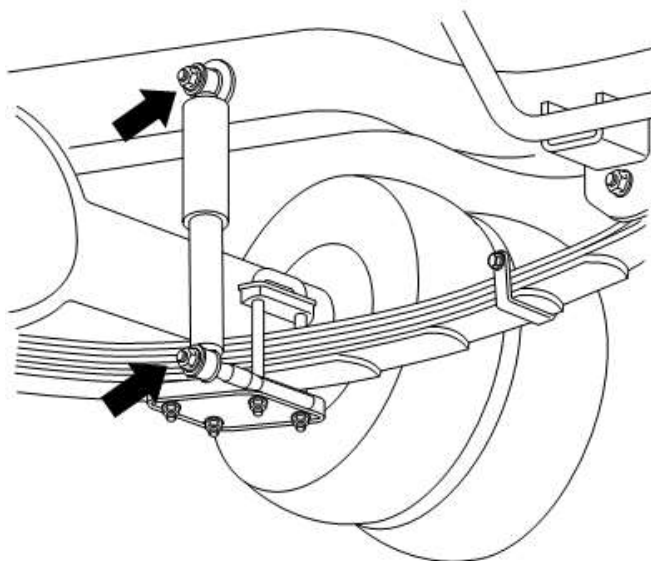
- Cùng thao tác, tháo lốp xe và bánh xe của dãy bên kia.
- Nâng cả hai máy-ơ bằng kích



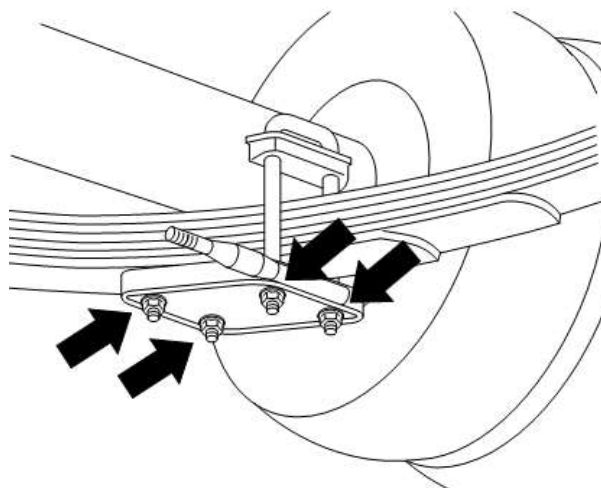
- Tháo cái đỡ va của trục sau xe ra



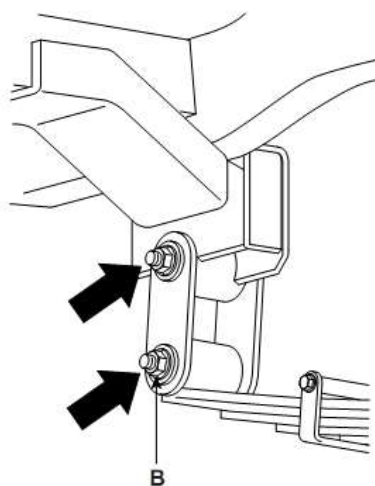
- Tháo đai ốc gắn phía dưới của bộ giảm xóc sau



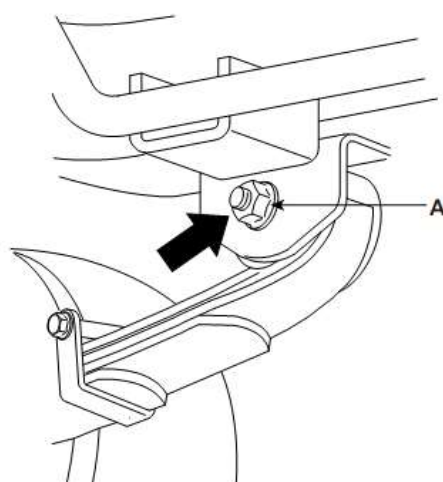
- Tháo bu-lông chữ U và giá đỡ bu-lông chữ U.



- Tháo chốt nhíp và cụm chi tiết khâu nối ra.

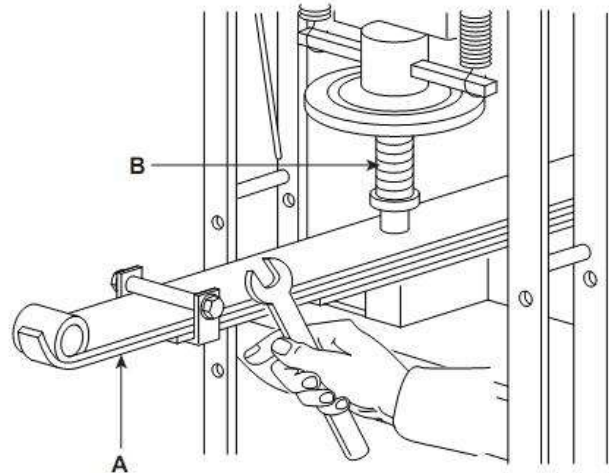


- Tháo lá nhíp sau ra khỏi xe.

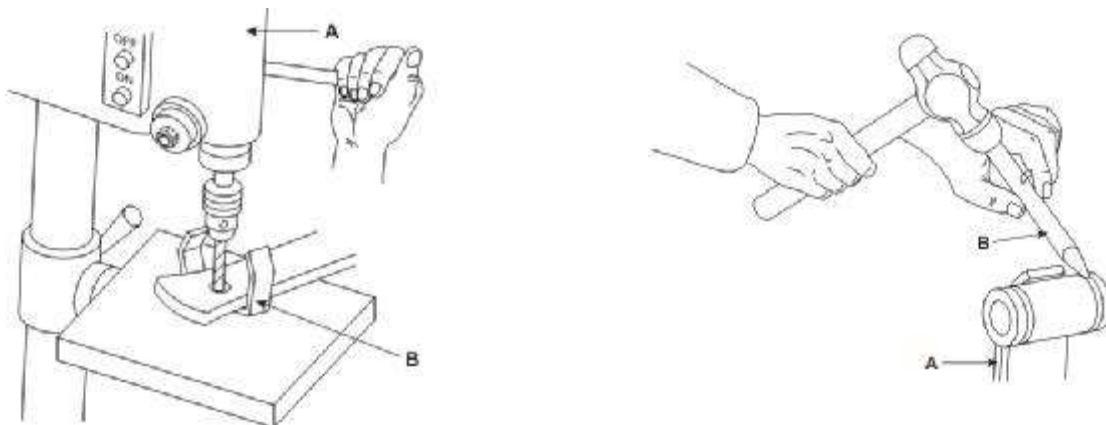


- Tháo rời nhíp sau

+ Nén nhíp (A) bằng dụng cụ nén (B) để tháo bu-lông kẹp và bu-lông giữa ra.

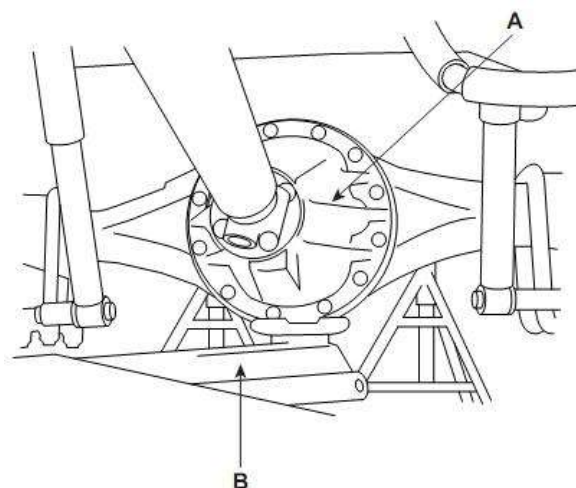


+ Dùng máy khoan nén (A) để khoan lấy đinh tán rivê ra. Tháo kẹp (B)

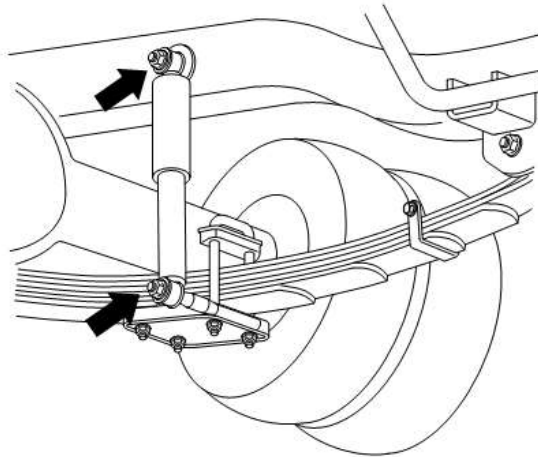


Bước 3: Tháo giảm xóc

- Nâng vỏ trục sau bằng kích và kiểm tra



- Tháo các đai ốc và miếng lót ra.



2.4.3.2 Kiểm tra hệ thống treo độc lập

a. Kiểm tra bằng thị giác

- Đỗ xe ô tô nơi bằng phẳng, kéo phanh tay hoặc chèn bánh xe.
- Quan sát hiện tượng chảy dầu ở giảm xóc và các hiện tượng nứt gãy khác.

- Dùng tay ấn vào vỏ xe phần hệ thống treo cần kiểm tra rồi thả tay ra, thực hiện lặp đi lặp lại vài lần quan sát sự chuyển động đồng thời lắng nghe các tiếng kêu phát ra ở vị trí nào trên hệ thống treo (phương pháp kiểm tra này phụ thuộc vào trình độ, kinh nghiệm của người thợ).

b. Kiểm tra bằng thiết bị Multi Flex (kiểm tra phanh, lái, treo)

- Khởi động thiết bị:
 - + Đóng cầu dao nguồn cấp điện.
 - + Khởi động máy tính của thiết bị.
 - + Nhấp vào biểu tượng Picaro trên giao diện màn hình chẩn đoán.
- Đưa xe vào bàn kiểm tra, sao cho bánh xe cần kiểm tra nằm giữa tâm bàn kiểm tra.
 - + Lựa chọn biểu tượng hệ thống treo trên màn hình máy tính, nhấp vào biểu tượng
 - + Bàn kiểm tra của thiết bị tự động hoạt động làm dao động bánh xe phần treo cần kiểm tra.
 - + Các thông số của hệ thống treo sẽ được hiển thị trên máy tính.
- Căn cứ vào các thông số kiểm tra so sánh với thông số chuẩn của từng loại xe xác định hư hỏng của hệ thống treo.
- Lần lượt kiểm tra từng cụm hệ thống treo của xe

2.4.3.3 Bảo dưỡng hệ thống treo độc lập

- Làm sạch bên ngoài hệ thống treo.
- Thay thế các chi tiết như cao su thanh ổn định, thanh xoắn.
- Thay dầu giảm xóc.
- Bơm mỡ vào các chi tiết như khớp tảo (loại có vú mỡ).
- Kiểm tra, điều chỉnh các góc đặt bánh xe.
- Xiết chặt lại các bu lông đai ốc của hệ thống treo.

2.4.3.4 Quy trình lắp

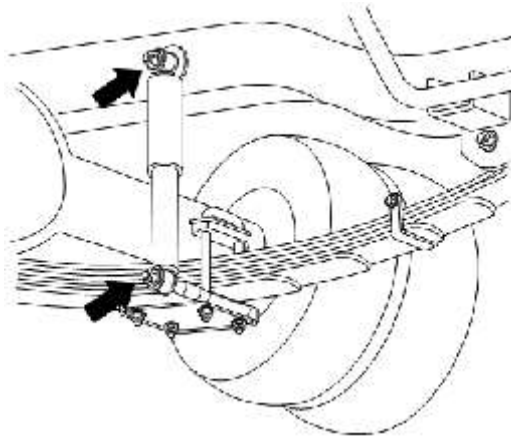
Quy trình lắp ngược lại với quy trình tháo

Bước 1: Chuẩn bị

- Bộ dụng cụ tháo lắp.
- Kịch nâng, giá kê chèn bánh xe.
- Làm sạch bên ngoài hệ thống treo.

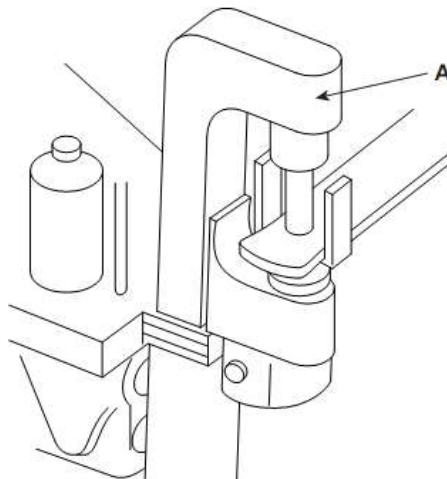
Bước 2: Lắp bộ giảm xóc

Quá trình lắp ngược lại với quá trình tháo



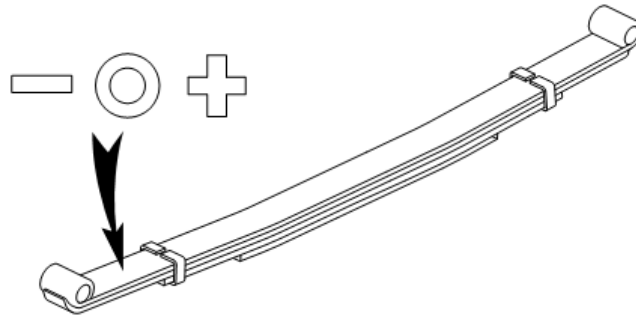
Bước 3: Lắp nhíp

+ Tán đinh ri-vê bằng máy tán đinh ri-vê (A).

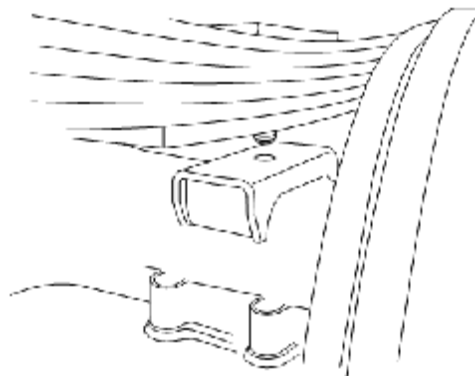


+ Khi thay cụm nhíp thì phải kiểm tra dấu chỉ độ cao ở phía bên phải và bên trái và phía vòng trước khi lắp

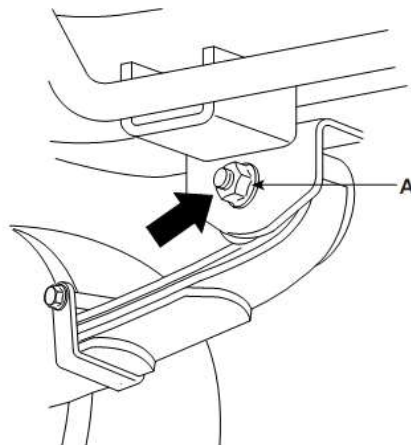
	1	2	3	4	5
Phía trái	+	+	○	○	-
Phía phải	+	○	○	-	-



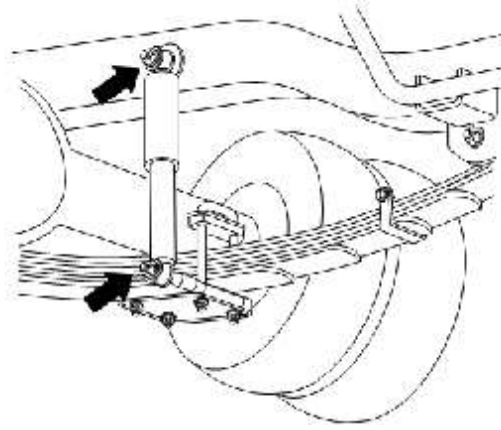
- + Ấn lá nhíp (A) bằng máy nén (B) để lắp bu-lông giữa và bu-lông kẹp.
- Lắp tổng thành
- + Lắp bu-lông giữa của cụm chi tiết lá nhíp vào lỗ giữa trong vỏ trục sau để lắp bu-lông chữ U.



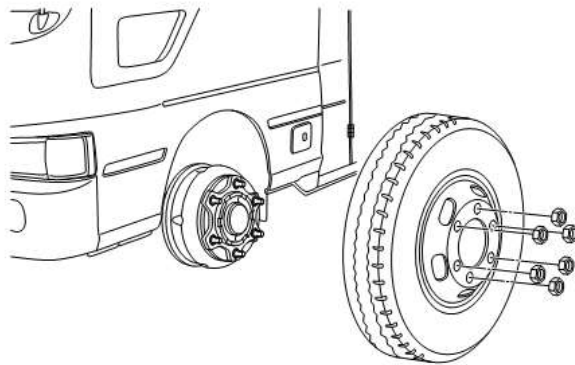
+ Lắp chốt nhíp. Lắp chốt mắt nhíp sau.



+ Lắp bộ giảm xóc sau.



+ Lắp lốp xe và bánh xe vào.



BÀI 3: SỬA CHỮA HỆ THỐNG TREO

Mã số của bài 3: MĐ 32 - 3

Mục tiêu:

- Trình bày được nội dung, trình tự công tác sửa chữa hệ thống treo
- Thực hiện được kiểm tra, sửa chữa hệ thống treo đúng yêu cầu kỹ thuật
- Chấp hành đúng quy trình, quy phạm trong nghề công nghệ ô tô
- Rèn luyện tính kỷ luật, cẩn thận, tỉ mỉ của học sinh – sinh viên.

3.1 PHƯƠNG PHÁP SỬA CHỮA HỆ THỐNG TREO

3.1.1 Sửa chữa các chi tiết của hệ thống treo phụ thuộc

- Lá nhíp nứt gãy phải thay mới
- Bạc nhíp mòn ép bạc cũ ra bằng máy ép, rồi ép bạc mới yêu cầu đảm bảo độ căng để tránh xoay bạc.
- Chốt nhíp mòn có thể hàn đắp rồi gia công lại theo kích thước ban đầu, lưu ý không để lỗ bơm mỡ bị tắc khi sửa chữa lại chốt.
- Giá lắp nhíp (mỡ nhíp) nứt mòn cần phải thay thế bằng cách cắt đứt đầu đỉnh tán đột đỉnh tán ra.
- Thay thế các quang nhíp và bu lông định vị bị chèn hỏng ren hoặc nứt gãy.
- Các ộp nhíp sau mỗi lần tháo ra cần được thay thế.
- Giảm xóc hết dầu phải thay phốt chặn dầu rồi đổ dầu mới

3.1.2 Sửa chữa hệ thống treo độc lập

3.1.2.1 Quy trình tháo hệ thống treo độc lập trên xe ô tô con

Bước 1: Chuẩn bị

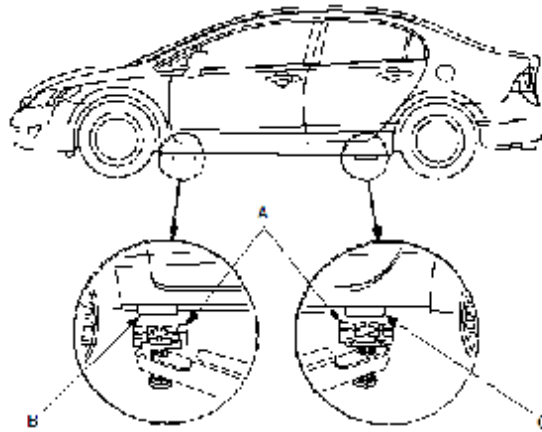
- Bộ dụng cụ tay nghề tháo lắp.
- Kịch nâng, giá kê chèn bánh xe.
- Vam ép lò xo.

Bước 2: Làm sạch bên ngoài hệ thống treo

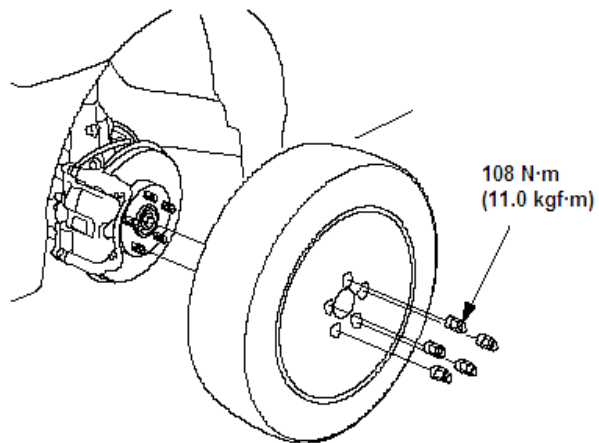
- Dùng nước với áp suất cao phun rửa sạch các căn bản bên ngoài gầm ô tô.
- Dùng bơm hơi thổi khí làm sạch căn bản và nước bám bên ngoài hệ thống treo.

Bước 3: Tháo bánh xe và moay ơ

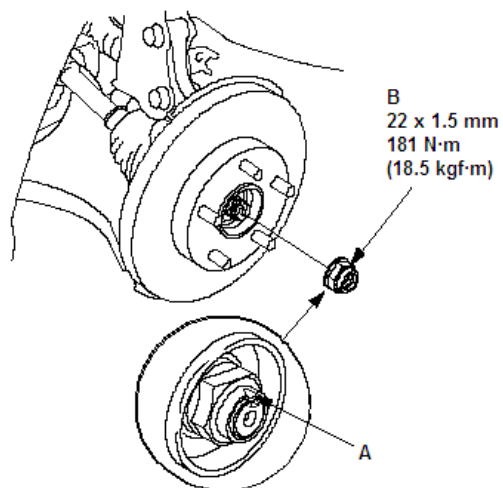
- Kịch kê khung vỏ xe và cầu xe



- Tháo bánh xe.



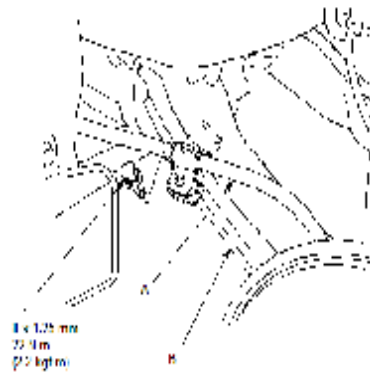
- Tháo moay ơ.



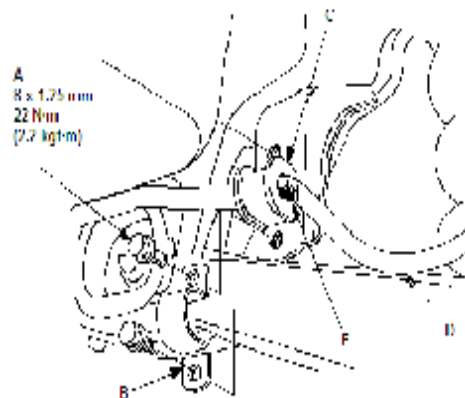
- Tháo trục bánh xe.

Bước 4: Tháo rời các chi tiết của hệ thống treo

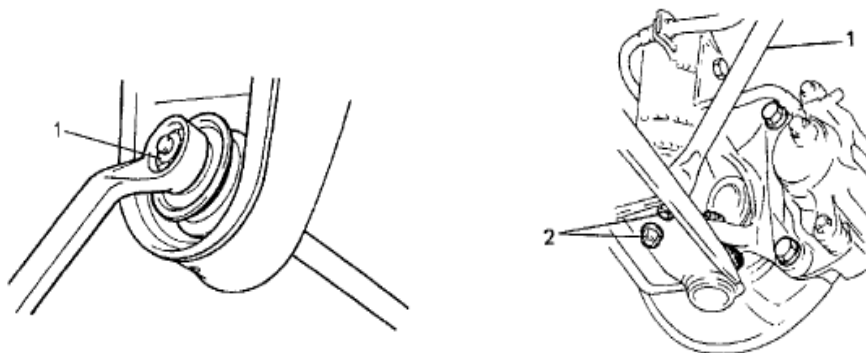
- Tháo thanh ổn định.



- Tháo các giá đỡ

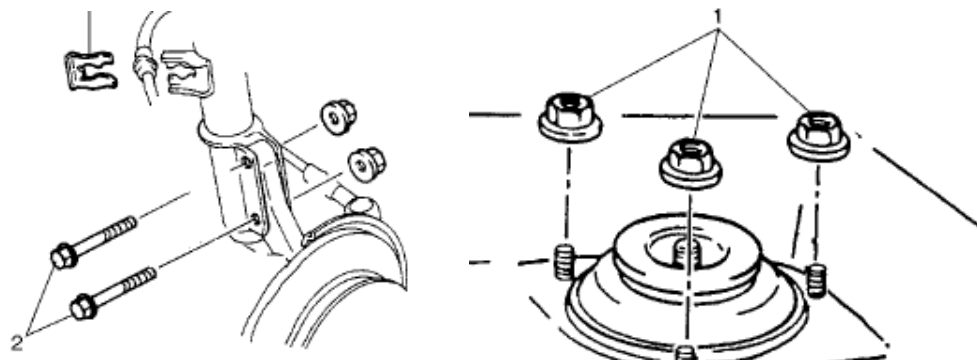


- Tháo thanh liên kết.

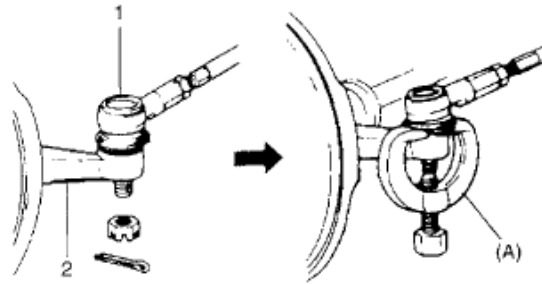


- Tháo bu lông bắt bộ giảm xóc với đòn đứng.

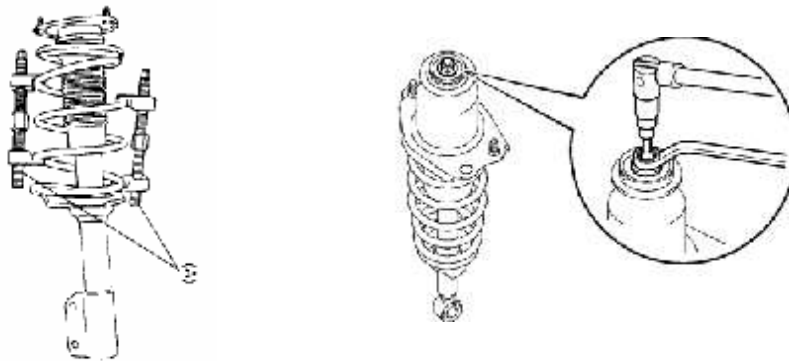
- Tháo các đai ốc bắt bộ giảm xóc với khung vỏ xe.



- Tháo khớp cầu (khớp tảo) và đòn ngang.

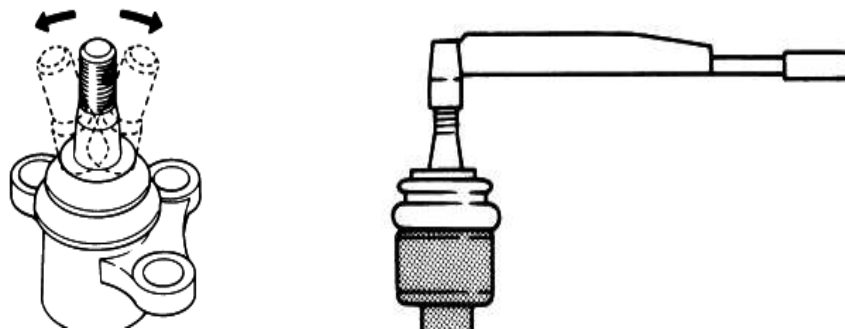


- Tháo rời lò xo ra khỏi giảm xóc.

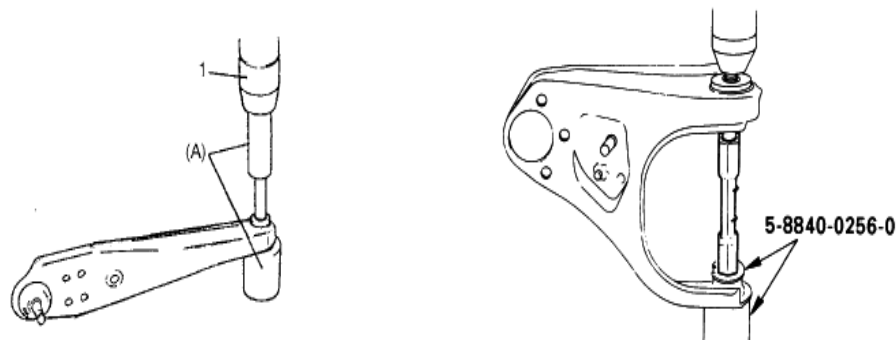


3.1.2.2 Kiểm tra và sửa chữa các chi tiết của hệ thống treo độc lập

- * Khớp trụ, khớp cầu và bạc cao su
- Hư hỏng và kiểm tra
- + Hư hỏng các khớp chủ yếu là mòn dơ.
- + Hư hỏng các bạc cao su chủ yếu là mòn, vỡ.
- Sửa chữa
- + Khớp cầu, khớp trụ mòn quá giới hạn cần được thay thế.



- + Các bạc cao su ở đòn dọc, đòn ngang mòn ép bạc cũ ra rồi ép bạc mới.



* Các đòn và thanh ổn định

- Hư hỏng và kiểm tra

+ Hư hỏng các đòn và thanh ổn định thường là nứt gãy và mòn các lỗ lắp bạc cao su.

+ Kiểm tra dùng thước cặp để đo độ mòn của lỗ lắp bạc so với tiêu chuẩn kỹ thuật.

- Sửa chữa

+ Các đòn bị nứt gãy có thể hàn đắp, nếu bị cong có thể nắn lại trên máy ép.

+ Các đòn bị mòn lỗ lắp bạc thì doa rộng lỗ rồi ép bạc lót hoặc hàn đắp lỗ mòn rồi doa lỗ theo kích thước ban đầu.

* Giảm xóc và lò xo

- Hư hỏng và kiểm tra

+ Hư hỏng giảm xóc chủ yếu mòn pít tông và xy lanh của giảm xóc gây chảy dầu.

+ Hư hỏng lò xo chủ yếu là nứt gãy hoặc lò xo giảm độ đàn hồi (yếu).

+ Dùng pan me và đồng hồ so đo độ mòn của pít tông xy lanh bộ giảm xóc.

+ Dùng kính phóng đại để kiểm tra vết nứt của lò xo.

- Sửa chữa

+ Giảm xóc mòn pít tông có thể mạ crôm rồi gia công theo kích thước ban đầu, nếu pít tông, xy lanh mòn nhiều phải thay giảm xóc mới.

+ Giảm xóc hỏng phớt chặn dầu thay phớt chặn dầu mới rồi đổ đủ dầu giảm xóc

+ Giảm xóc khí khi bị mòn hở mất hết khí thì phải thay mới.

+ Lò xo bị nứt gãy phải thay mới đúng chủng loại.

3.1.2.3 Quy trình lắp hệ thống treo độc lập

Bước 1: Chuẩn bị

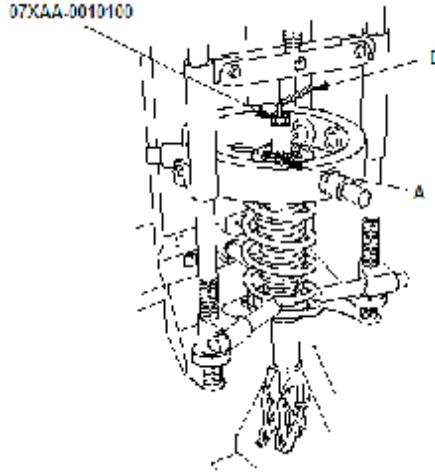
- Bộ dụng cụ tay nghề tháo lắp.

- Kịch nâng, giá kê chèn bánh xe.

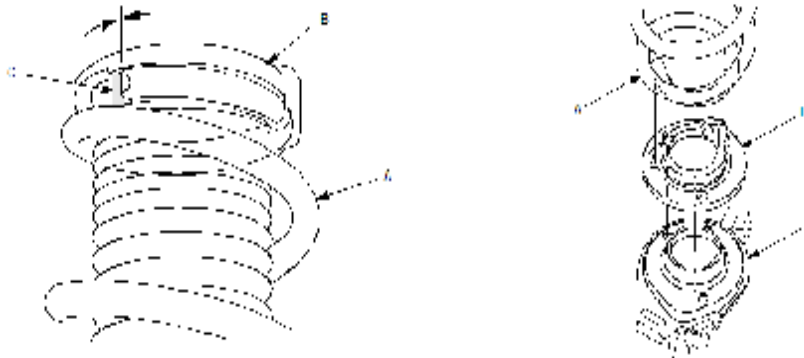
- Vam ép lò xo.

Bước 2: Lắp lò xo vào bộ giảm xóc

- Lắp vòng xoắn của lò vào đúng vị trí với giá đỡ trên bộ giảm xóc.
- Dùng vam ép lò xo, nén lò xo thu ngắn lò xo lại.



- Lắp khớp xoay (bát bèo) vào pít tông của bộ giảm xóc sao cho đúng khớp của đầu pít tông với khớp của bát bèo.

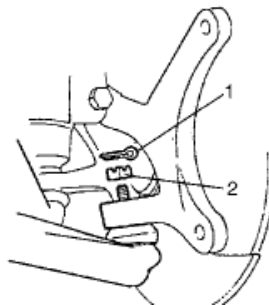


Lắp đai ốc hãm đầu pít tông của giảm xóc với khớp xoay.

- Tháo vam ép lò xo.

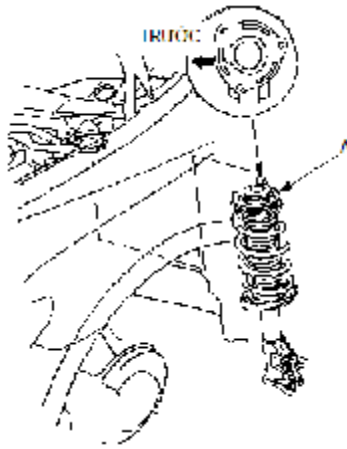
Bước 3. Lắp các chi tiết của hệ thống treo

- Lắp khớp cầu vào đòn ngang.



- Lắp bộ giảm xóc vào xe

+ Xoay bát bèo cho bu lông hãm trùng đúng vị trí với lỗ lắp trên khung vỏ xe



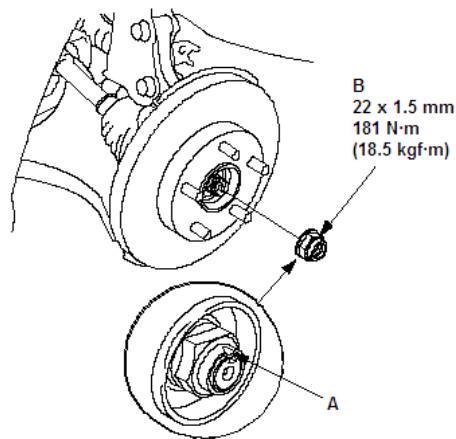
+ Đưa thân bộ giảm xóc trùng với giá lắp trên đòn đứng, lắp hai bu lông liên kết xiết đều đủ lực

- Lắp thanh ổn định.

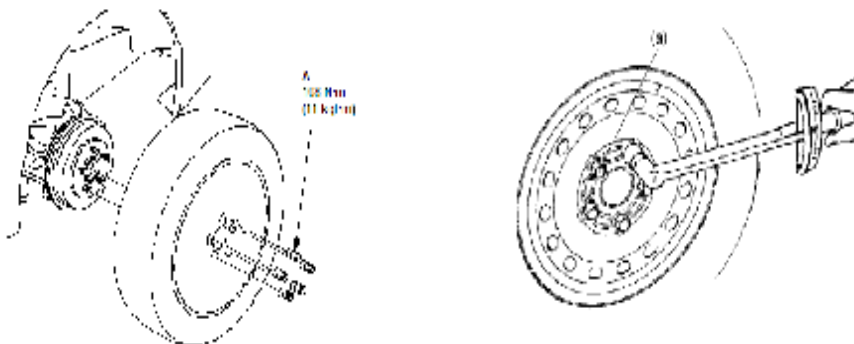
- Lắp thanh liên kết

Bước 4. Lắp moay ơ và bánh xe

- Lắp moay ơ



- Lắp bánh xe



3.1.3 Sửa chữa nhíp và bộ phận đàn hồi

3.1.3.1 Hiện tượng và nguyên nhân hư hỏng của bộ giảm xóc

a. Bộ giảm xóc hoạt động có tiếng ồn

* Hiện tượng

Khi xe ô tô hoạt động có nghe tiếng ồn khác thường ở cụm hệ thống treo, tốc độ càng lớn hoặc mặt đường càng gồ ghề tiếng ồn càng tăng.

* Nguyên nhân

- Bộ giảm xóc hết dầu hoặc hết khí.
- Bộ giảm xóc bị cong trục pít tông hoặc bị mòn hỏng bạc cao su ở hai đầu giảm xóc.

b. Xe ô tô vận hành không êm dịu

* Hiện tượng

Khi xe ô tô vận hành, khung vỏ xe ô tô rung không ổn định không cân bằng

* Nguyên nhân

- Bộ giảm xóc mòn van, mòn pít tông và xy lanh.
- Bộ giảm xóc chảy thiếu dầu hoặc hết khí

3.1.3.2 Kiểm tra bộ giảm xóc

a. Kiểm tra bằng thị giác

- Đỡ xe ô tô nơi bằng phẳng, kéo phanh tay hoặc chèn bánh xe.
- Quan sát hiện tượng chảy dầu ở giảm xóc và các hiện tượng nứt gãy khác.
- Dùng tay ấn vào vỏ xe phần hệ thống treo cần kiểm tra rồi thả tay ra, thực hiện lặp đi lặp lại vài lần quan sát sự chuyển động nếu tần số dao động của khung vỏ xe cao có nghĩa giảm xóc đã kém, nếu như tần số dao động thấp đồng thời êm dịu là giảm xóc còn tốt (phương pháp kiểm tra này phụ thuộc vào trình độ, kinh nghiệm của người thợ).

b. Kiểm tra bằng thiết bị Multi Flex (kiểm tra phanh, lái, treo)

- Khởi động thiết bị:
 - + Đóng cầu dao nguồn cấp điện.
 - + Khởi động máy tính của thiết bị.
 - + Nhấp vào biểu tượng Picaro trên giao diện màn hình chẩn đoán.
- Đưa xe vào bàn kiểm tra, sao cho bánh xe phần cụm hệ thống treo cần kiểm tra nằm giữa tâm của bàn kiểm tra.
 - + Lựa chọn biểu tượng hệ thống treo trên màn hình máy tính, nhấp vào biểu tượng.
 - + Bàn kiểm tra của thiết bị tự động hoạt động làm dao động bánh xe phần treo cần kiểm tra.

+ Tần số dao động của giảm xóc ở cụm hệ thống treo cần kiểm tra sẽ được hiện thị trên máy tính.

- Căn cứ vào các thông số kiểm tra so sánh với thông số chuẩn của từng loại xe xác định hư hỏng của giảm xóc.

- Lần lượt kiểm tra các giảm xóc còn lại.

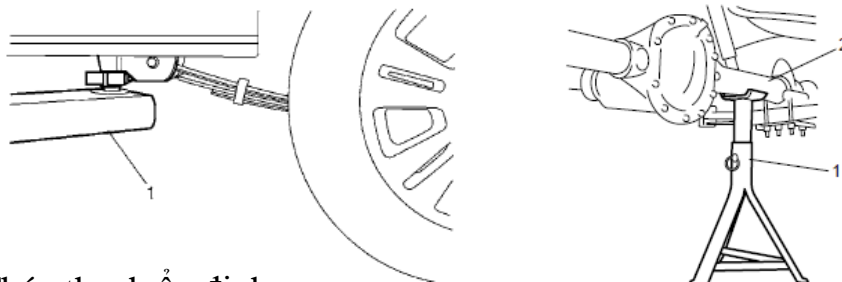
3.1.3.3 Sửa chữa bộ giảm xóc

* Tháo bộ giảm xóc ra khỏi xe

- Chuẩn bị dụng cụ.

- Tháo bánh xe.

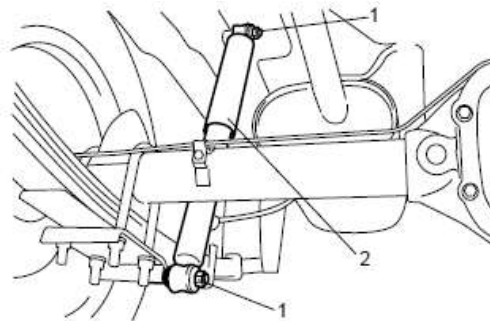
- Kích kê khung xe và cầu xe.



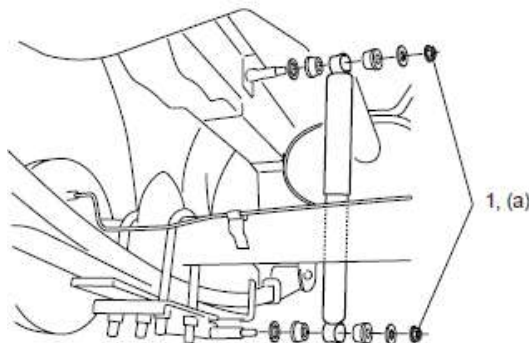
- Tháo thanh ổn định.

- Tháo bộ giảm xóc ra khỏi xe.

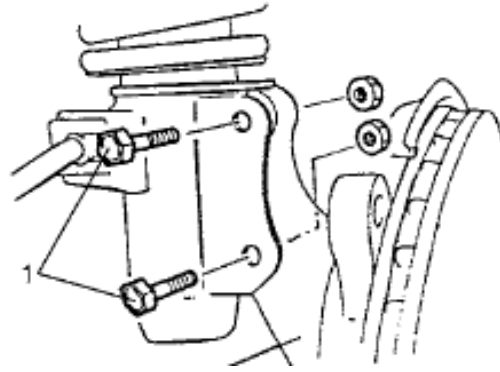
+ Các vị trí cần tháo



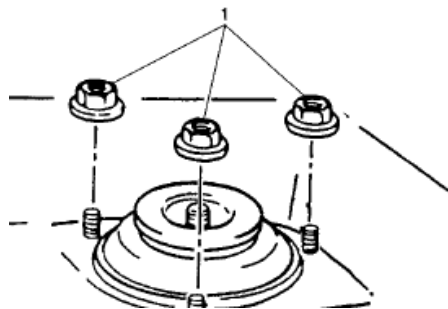
+ Tháo rời các bu lông hãm



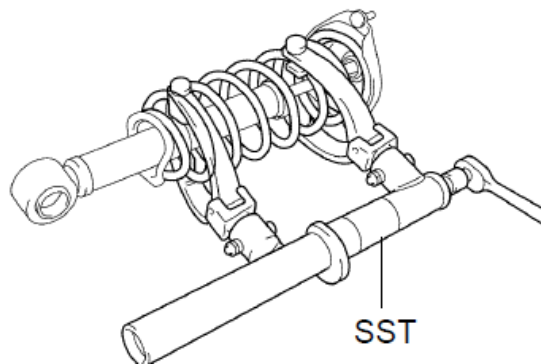
+ Tháo các bu lông bắt chân bộ giảm xóc



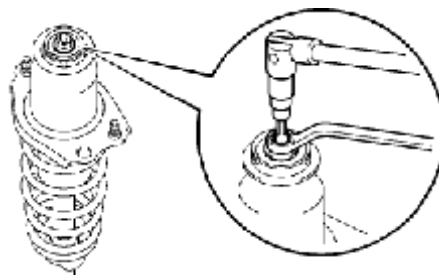
+ Tháo các bu lông bắt nắp bộ giảm xóc



- Tháo rời bộ giảm xóc

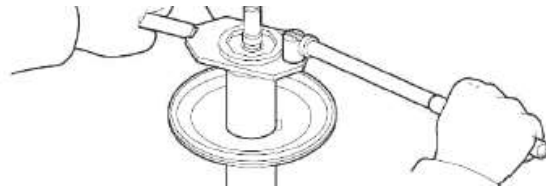


- + Tháo khớp xoay (bát bèo).
- + Tháo đai ốc ở đầu cần pít tông

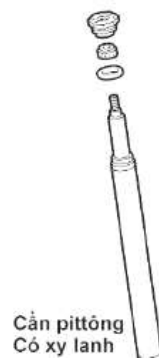


+ Kẹp vỏ bộ giảm xóc lên ê tô.

+ Tháo đai ốc hãm xy lanh với vỏ bộ giảm sóc.



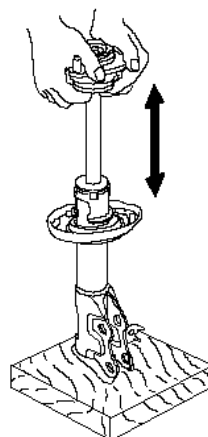
+ Lấy xy lanh và cần pittông ra



* Kiểm tra giảm sóc

- Quan sát hiện tượng chảy dầu.
- Quan sát hiện tượng mòn xước ở thân pittông.
- Dùng tay kéo, đẩy cần pittông của giảm sóc để kiểm tra tình trạng kỹ

Khi kéo để giãn dài hoặc đẩy thu ngắn, thì đều phải có cảm giác nặng của chất lỏng hoặc khí chuyển động qua van, từ buồng này sang buồng kia ở trong xy lanh. Nếu kéo đi kéo lại thấy nhẹ có nghĩa là giảm sóc hư hỏng.



Hình 3.5. Kiểm tra giảm sóc

* Bảo dưỡng giảm sóc

Vì phốt chấn dầu, cần pít tông và các chi tiết khác của bộ giảm xóc được chế tạo với độ chính xác rất cao, nên khi sử dụng bảo dưỡng cần phải chú ý:

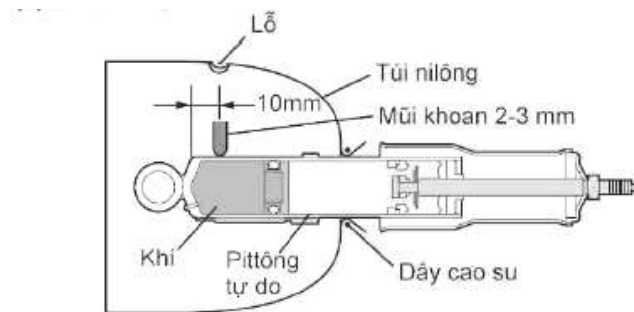
- Không được để phần cần pít tông nằm bên ngoài xy lanh bị cào xước để chống rò rỉ dầu bên trong xy lanh. Ngoài ra cần pít tông không được dính sơn dầu.

- Để tránh làm hỏng phốt chấn dầu do tiếp xúc với van pít tông, không được quay cần pít tông và xy lanh khi cần pít tông đã giãn ra hết cỡ. Cần đặc biệt thận trọng với giảm xóc nạp khí vì cần pít tông luôn luôn bị áp lực khí đẩy lên.

Bên trong giảm xóc nạp khí luôn có áp suất, nên ngoài những đặc điểm nêu trên cần chú ý:

- Không cố tìm cách tháo giảm xóc kiểu không tháo do ốc hãm đã được gắn chặt.

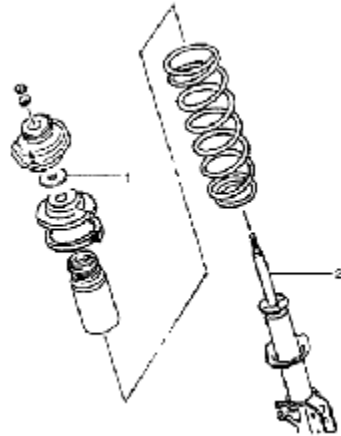
- Khi loại bỏ các giảm xóc nạp khí trước tiên phải xả hết khí ra bằng cách khoan một lỗ có đường kính 2 – 3 mm cách đáy của xy lanh một khoảng 10 mm để xả khí, khí này không độc hại nhưng nên trùm một túi ni lông để đảm bảo an toàn.



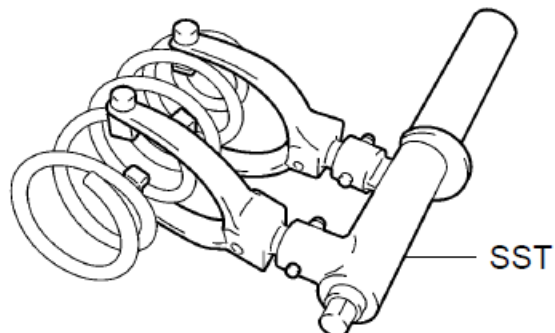
Mặc dù các bộ giảm xóc thường được thay thế cả cụm tổng thành nhưng trong nhiều trường hợp không cần thiết phải thay thế toàn bộ. Trong trường hợp này chỉ cần tháo pít tông, xy lanh ra và thay ống mới chú ý khi thay phải đồng bộ pít tông xy lanh và ốc hãm.

* Lắp bộ giảm xóc

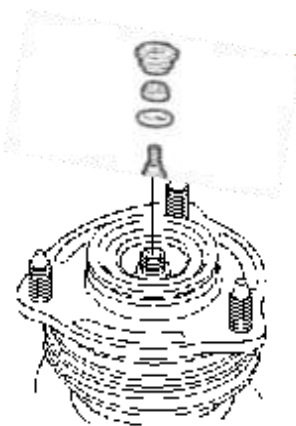
- Lắp lò xo vào bộ giảm xóc



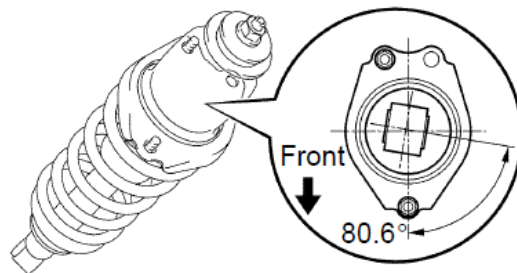
- + Lắp vòng xoắn của lò vào đúng vị trí với giá đỡ trên bộ giảm xóc.
- + Dùng văm ép lò xo, nén lò xo thu ngắn lò xo lại.



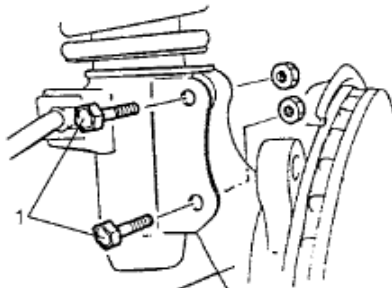
- Lắp khớp xoay (bát bèo) vào pít tông của bộ giảm xóc sao cho đúng khớp của đầu pít tông
- Lắp đai ốc hãm đầu pít tông của giảm xóc với khớp xoay.



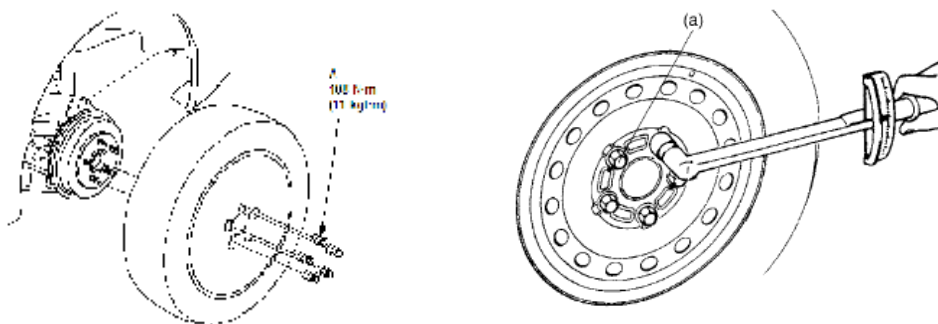
- Tháo văm ép lò xo.
- Lắp bộ giảm xóc vào xe
- + Xoay bát bèo cho bu lông hãm trùng đúng vị trí với lỗ lắp trên khung vỏ xe



- + Đưa thân bộ giảm xóc trùng với giá lắp trên đòn đứng, lắp hai bu lông liên kết xiết đều đủ lực

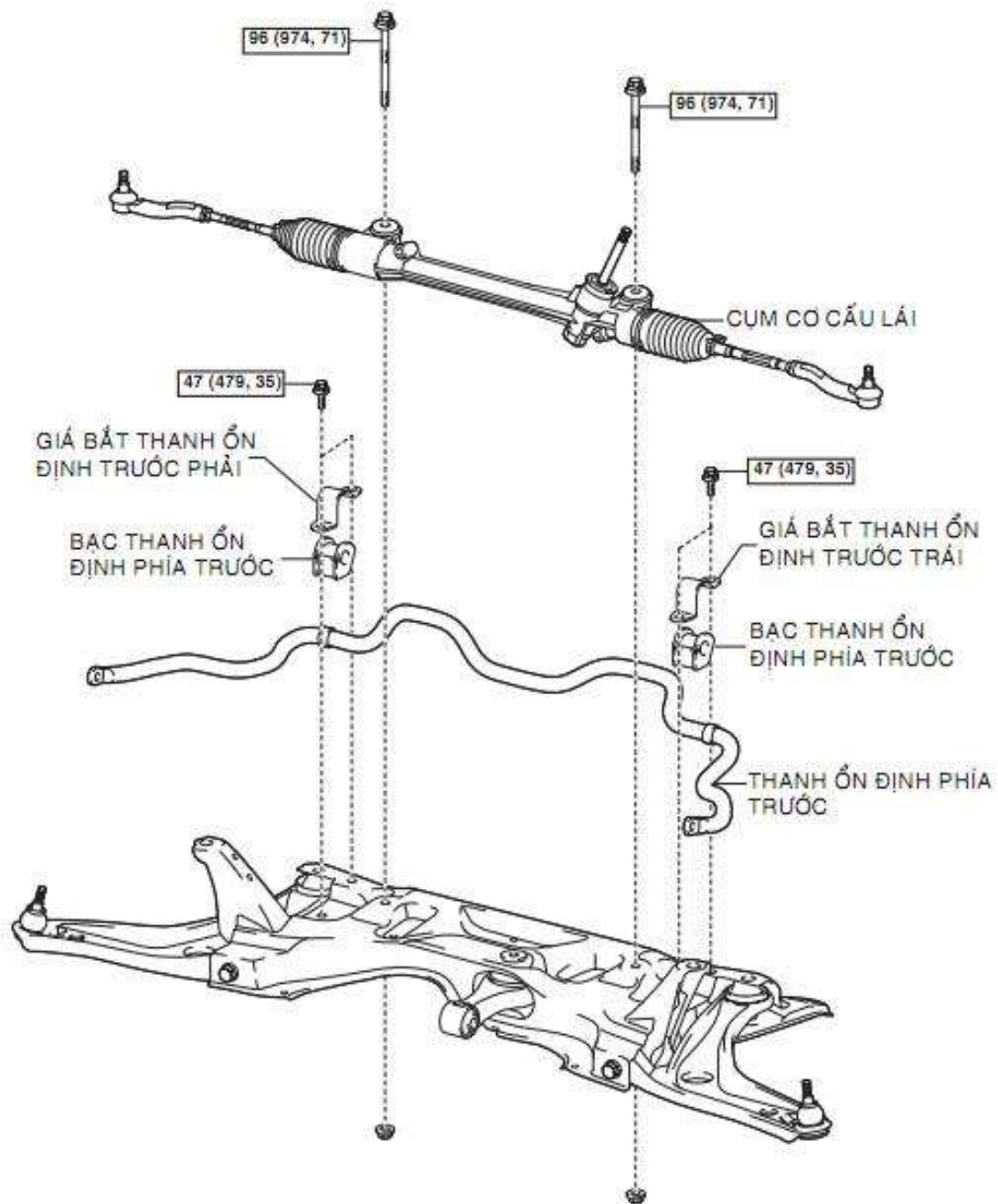


- Lắp thanh ổn định.
- Lắp thanh liên kết
- Lắp bánh xe



3.1.3 Sửa chữa bộ phận dẫn hướng

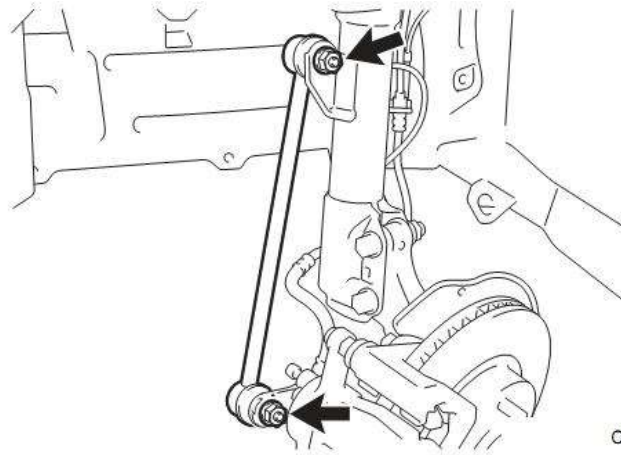
3.1.3.1 Tháo bộ phận dẫn hướng



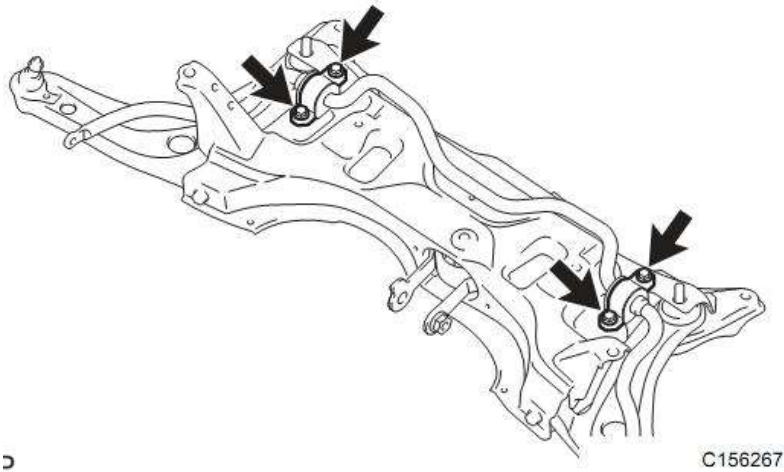
Hình 3.6. Tháo các chi tiết của bộ phận dẫn hướng

- * Tháo bộ phận dẫn hướng ra khỏi xe
- Chuẩn bị dụng cụ.
- Tháo bánh xe.
- Kích kê khung xe và cầu xe.
- Tháo cụm thanh nối thanh ổn định trước
- + Tháo 2 đai ốc và thanh nối thanh ổn định.

Lưu ý: Nếu khớp cầu quay cùng với đai ốc, hãy dùng đầu lục giác (6 mm) để giữ vít cây.

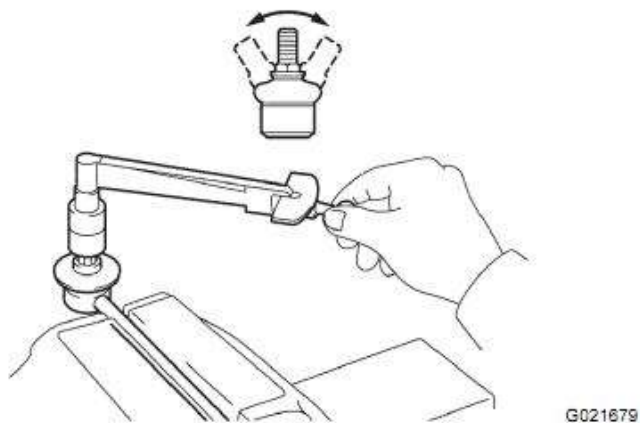


+ Tháo thanh ổn định trước



3.1.3.2 Kiểm tra

Kiểm tra cụm thanh nối thanh ổn định phía trước



(a) Như được chỉ ra trên hình vẽ, lắc nhẹ vít cây khớp cầu ra trước và sau khoảng 5 lần trước khi lắp đai ốc.

(b) Dùng một cân lực, vặn đai ốc liên tục với tốc độ 3 đến 5 giây/vòng và đọc giá trị ở vòng thứ 5.

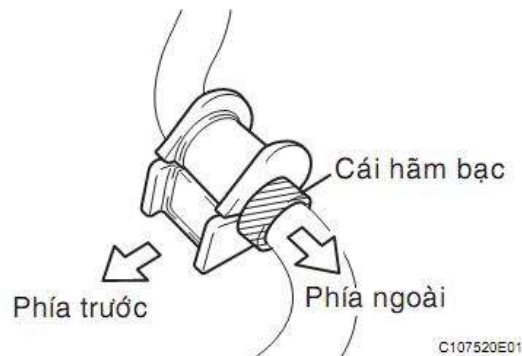
(c) Kiểm tra xem có bất kỳ vết nứt hay rò rỉ mỡ trên nắp chắn bụi khớp cầu không.

3.1.3.3 Lắp thanh ổn định

- Lắp bạc của thanh ổn định phía trước

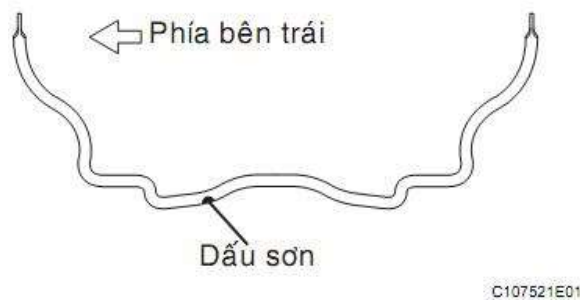
+ Lắp bạc vào thanh ổn định sao cho miếng hãm bạc của thanh ổn định quay ra phía ngoài của xe.

+ Lắp bạc vào với mặt vát hướng về phía xe.

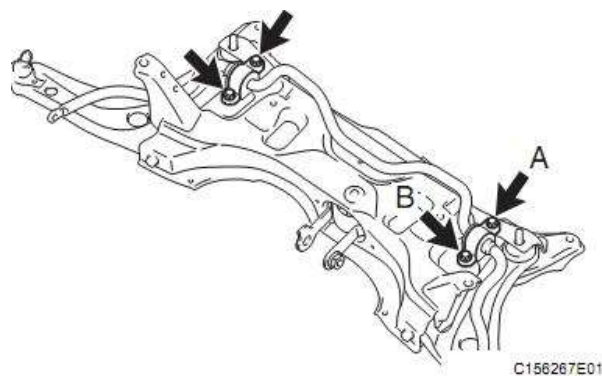


- Lắp thanh ổn định phía trước

+ Lắp thanh ổn định lên dầm ngang với dấu sơn bên trái của xe.



- Lắp giá bắt thanh ổn định phía trước bên trái và bên phải

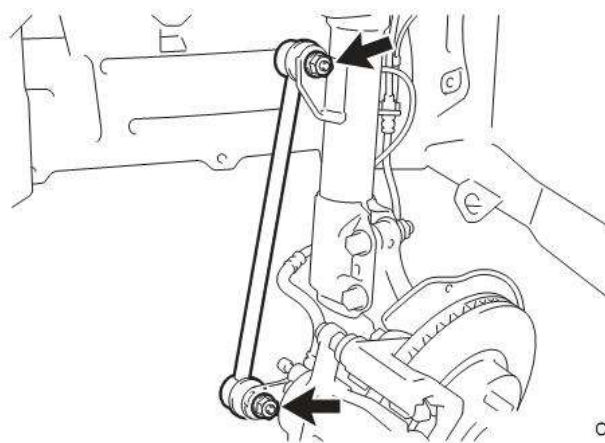


- + Tạm thời xiết bulông A.
- + Xiết chặt các bu lông đến mômen xiết tiêu chuẩn theo thứ tự B sau đó đến A

- Lắp cụm thanh nối thanh ổn định phía trước

+ Lắp thanh nối thanh ổn định 2 đai ốc. Lưu ý:

Nếu khớp cầu quay cùng với đai ốc, hãy dùng đầu lục giác (6 mm) để giữ vít cây.



C107518

BÀI 4: BẢO DƯỠNG VÀ SỬA CHỮA KHUNG XE, THÂN VỎ XE

Mã số của bài 4: MĐ 32 - 4

Mục tiêu:

- Trình bày được đặc điểm sai hỏng của khung xe, thân vỏ xe
- Trình bày được quy trình bảo dưỡng khung xe, thân vỏ xe
- Thực hành bảo dưỡng khung xe, thân vỏ xe
- Trình bày được quy trình sửa chữa khung xe, thân vỏ xe
- Thực hành sửa chữa khung xe, thân vỏ xe
- Chấp hành đúng quy trình, quy phạm trong nghề công nghệ ô tô
- Rèn luyện tính kỷ luật, cẩn thận, tỉ mỉ của học viên.

4.1 NHIỆM VỤ, YÊU CẦU, PHÂN LOẠI KHUNG XE, THÂN VỎ XE

4.1.1 Khung xe

4.1.1.1 Nhiệm vụ

Khung xe là xương cốt của ô tô để gá đỡ và lắp ghép với các bộ phận của xe: động cơ, các bộ phận của hệ thống truyền lực, cơ cấu điều khiển, thiết bị phụ và thiết bị chuyên dùng,...

4.1.1.2 Yêu cầu

Khung xe có độ cứng vững và khả năng chịu tải tốt. Có hình dạng tối ưu để cho phép hạ thấp trọng tâm của xe, đảm bảo hành trình làm việc của hệ thống treo và việc điều khiển các bánh xe dẫn hướng.

4.1.1.3 Phân loại

- Căn cứ vào loại xe có thể chia thành:
 - + Khung xe con (khung và vỏ tách rời hoặc khung và vỏ liên kết lại với nhau).
 - + Khung xe tải, xe khách, xe buýt
 - + Khung đoàn xe, xe chuyên dùng,...
- Theo kết cấu của khung có thể chia thành:
 - + Kết cấu dạng dầm: xà dọc, xà ngang liên kết
 - + Kết cấu dạng giàn.

4.1.1.4 Cấu tạo khung xe

a. Khung xe tải

Khung xe tải gồm các dầm dọc, dầm ngang, tám tam giác liên kết

- Hai dầm dọc làm bằng thép dập, có tiết diện hình chữ U hoặc hình hộp phân ở giữa lớn hơn hai đầu. Dầm dọc có chiều dài phụ thuộc vào chiều dài từng loại xe. Dầm dọc có đoạn uốn cong lên để hạ thấp trọng tâm và ổn định chuyển động của xe. Trên dầm dọc có khoan nhiều lỗ để nối với vỏ xe hoặc các cơ cấu khác bằng bu lông và đinh tán.

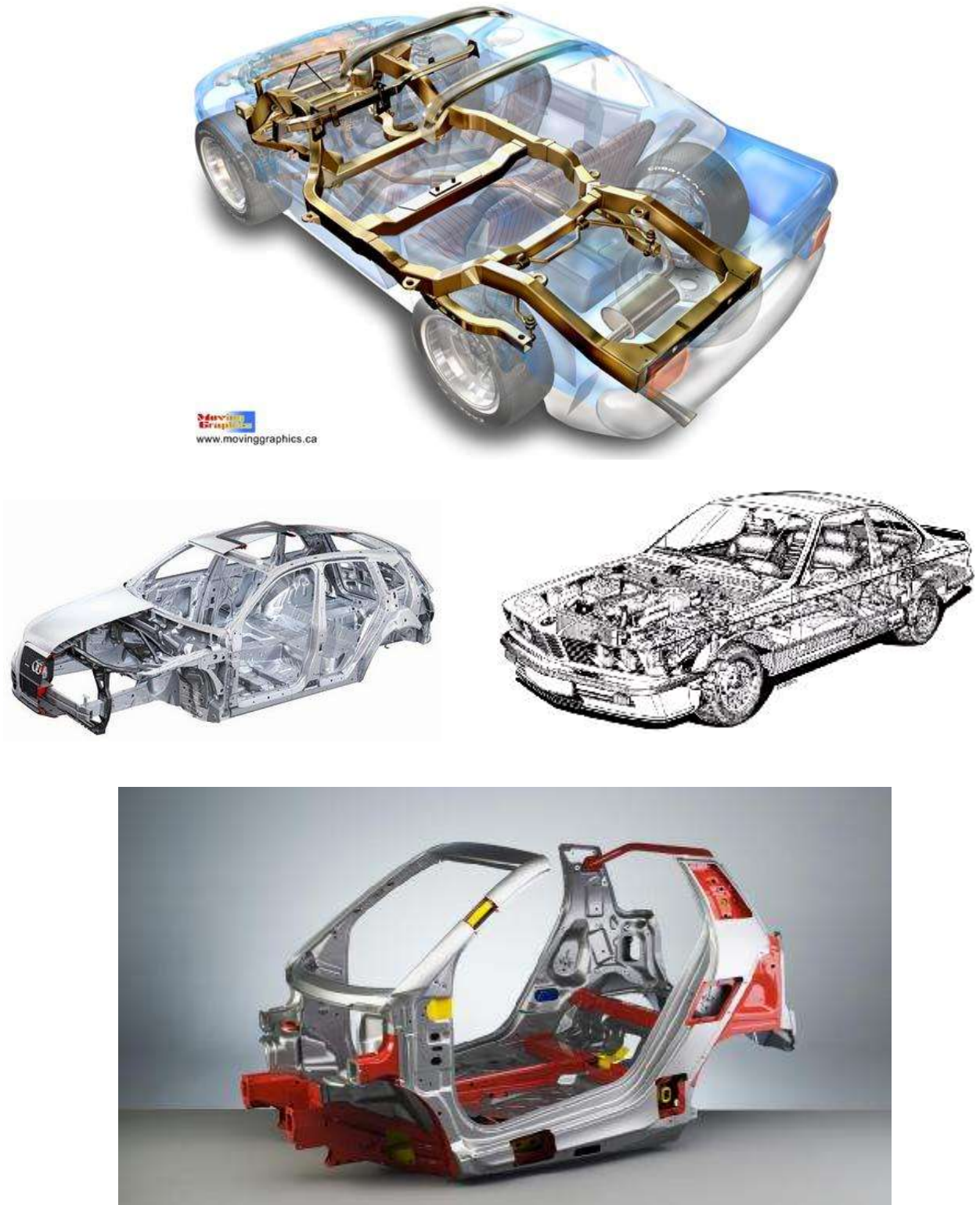


Hình 4.1. Một số loại khung xe tải

b. Khung xe con

Khung vỏ xe con còn gọi là thân xe, có hai loại thân xe: thân xe dạng khung và thân xe dạng vỏ.

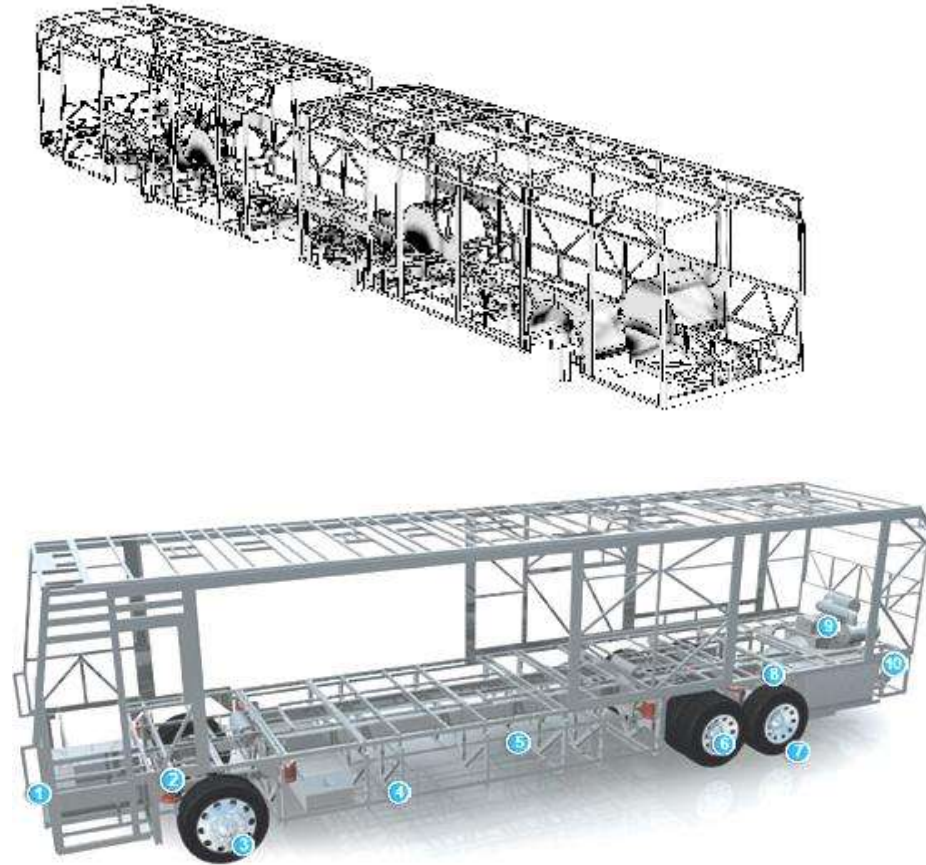
Thân xe dạng khung. Loại kết cấu này bao gồm thân xe và khung xe tách rời, trên khung có lắp động cơ, hộp số và hệ thống treo .



Hình 4.2. Một số khung xe con

c. Khung xe khách

Khung xe khách tách rời với vỏ, trên khung đặt động cơ, hộp số, hệ thống treo và các hệ thống khác liên quan, để giảm tiếng ồn vào khoang hành khách động cơ xe khách thường đặt ở phần sau của khung xe, phía trên khung xe là toàn bộ vỏ xe được lắp liên kết với nhau qua các gối đỡ cao su.



4.1.2 Vỏ xe

4.1.2.1 Nhiệm vụ

Hình 4.3. Khung xe chở khách

Vỏ xe dùng để chứa hành khách, người lái và hàng hoá.

4.1.2.2 Yêu cầu

- Có độ cứng vững, độ bền hợp lý, cách nhiệt và cách âm tốt.
- Có hình dáng đẹp và đảm bảo khí động học tốt nhất.
- Cấu tạo đơn giản để giảm trọng lượng xe và tháo lắp các cơ cấu dễ dàng.

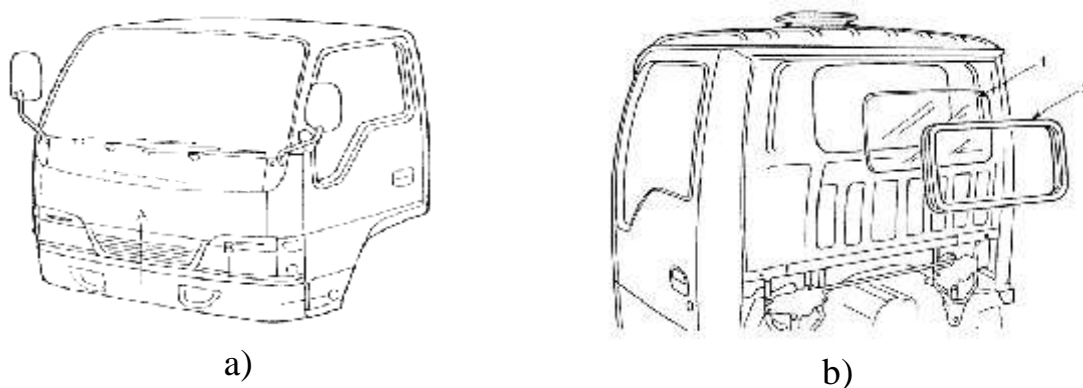
4.1.2.3 Phân loại

- Vỏ xe tải: dùng cho các loại xe chở hàng hoá
- Vỏ xe con: dùng cho các xe có từ (2 – 9) chỗ ngồi.
- Vỏ xe khách: dùng cho các xe có trên 12 chỗ ngồi

4.1.2.4 Cấu tạo vỏ xe

a. Vỏ xe tải

- Buồng lái (ca bin) là các thép mỏng (thép tấm (0, 1 - 1,5) mm) được dập hoặc gò theo các hình dáng quy định và diện tích của các ô trống trên khung xương của từng loại xe và liên kết với khung xương bằng các đinh tán hoặc các mối hàn. Giữa các tấm dập có chứa các tấm xốp cách nhiệt và cách âm. Các khung kính được lắp kính trong hoặc kính màu có đệm cao su. Ca bin thông thường được thiết kế từ 2 – 3 chỗ ngồi cho hành khách và người lái để giảm bớt diện tích của ca bin, tiện cho việc bố trí lắp đặt thùng xe ở phía sau.



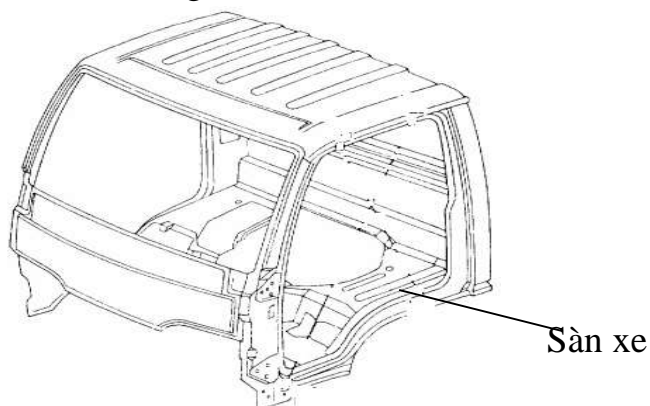
Hình 4.4. Mặt trước và mặt sau cabin xe tải

a- Mặt trước cabin ; b- Mặt sau cabin

- Sàn xe là các thép dày hơn (thép tấm (1,5 - 3,0) mm) được liên kết với khung xương hoặc khung xe bằng các đinh tán hoặc các mối hàn.

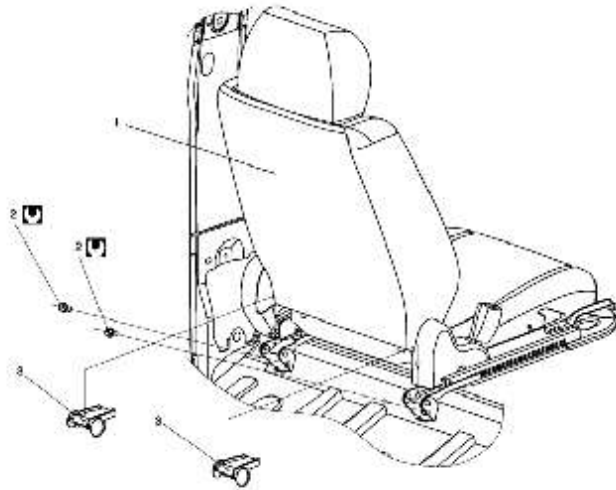
- Sàn xe và tấm dập sau khi liên kết với khung xe hoàn chỉnh được sơn chống gỉ và sơn bóng bề mặt theo các màu sơn chất lượng cao.

- Phía trên sàn xe được lắp các ghế đệm cho người lái và hành khách. Ghế đệm có đệm ngồi và đệm tựa làm bằng mút xốp bên ngoài bọc da hoặc nỉ, ghế đệm có thể điều chỉnh được chiều cao của người lái hoặc vị trí xa gần so với vô lăng lái, để thuận lợi cho người lái điều khiển xe.



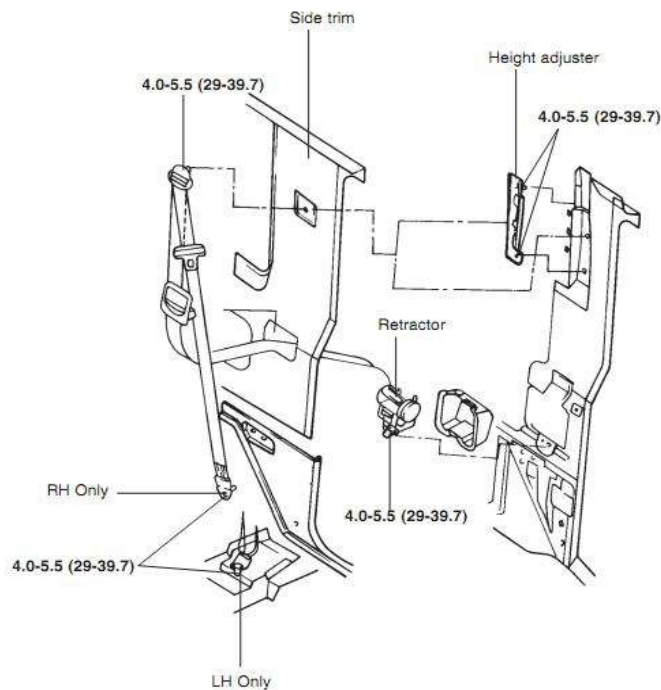
Hình 4.5. Khung cabin và sàn xe

- Phía trên sàn xe được lắp các ghế đệm cho người lái và hành khách. Ghế đệm có đệm ngồi và đệm tựa làm bằng mút xốp bên ngoài bọc da hoặc nỉ, ghế đệm có thể điều chỉnh được chiều cao của người lái hoặc vị trí xa gần so với vô lăng lái, để thuận lợi cho người lái điều khiển xe.



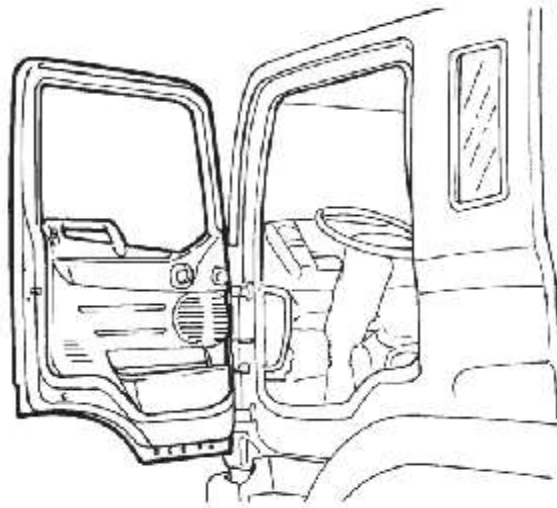
Hình 4.6. Ghế đệm lắp trên xe

- Để đảm bảo an toàn cho người lái và hành khách ở ghế ngồi có trang bị dây đai an toàn, dây có thể co giãn khi kéo dài từ từ nhưng cũng có thể cố định nhờ nẩy khoá khi có lực kéo đột ngột do vậy có thể giữ người lái và hành khách không bị lao về phía trước khi có sự cố.



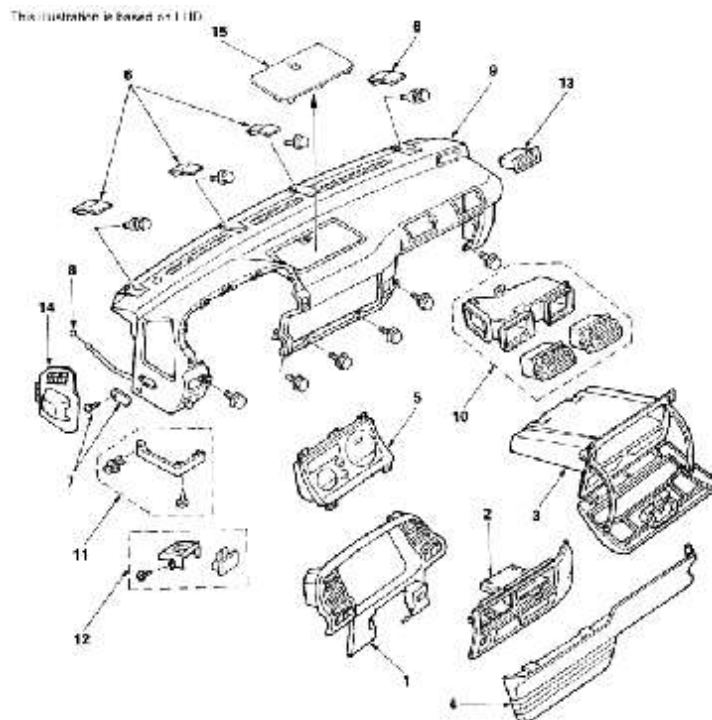
Hình 4.7. Đại an toàn cho người lái

- Cánh cửa xe chế tạo bằng thép dập và thép tấm được sơn chống gỉ và sơn bóng bề mặt. Cánh cửa được lắp với ca bin bằng khớp bản lề và đóng kín vào với ca bin bằng khoá cửa, xung quanh cánh cửa có doăng cao su làm kín, để đóng mở cửa dùng khoá ở bên trong và bên ngoài cửa. Trên cánh cửa có kính có thể nâng hạ bằng cơ cấu tay quay hoặc mô tơ để đóng hoặc mở kính.



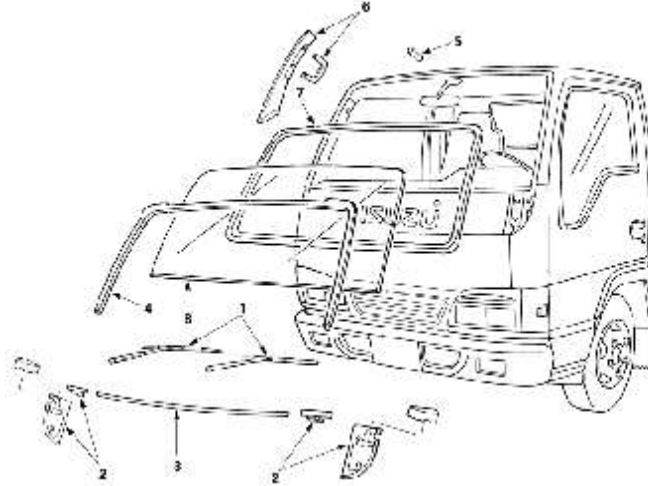
Hình 4.8. Cánh cửa xe tải

- Bên trong ca bin là hệ thống báo hiệu như bảng táp lô gồm các đồng hồ và các đèn cảnh báo, hệ thống quạt gió làm mát hoặc sưởi ấm hành khách, hộp đựng tài liệu sổ sách (hộp cốp) và các tiện ích khác.



Hình 4.9. Các chi tiết trong cabin xe

- Phía trước ca bin lắp kính chắn gió, kính được liên kết với vỏ ca bin bằng doăng cao su gắn xung quanh kính, cần và chổi gạt nước bằng cao su để gạt nước mưa trên kính khi trời mưa, tuyết để người lái dễ dàng quan sát.

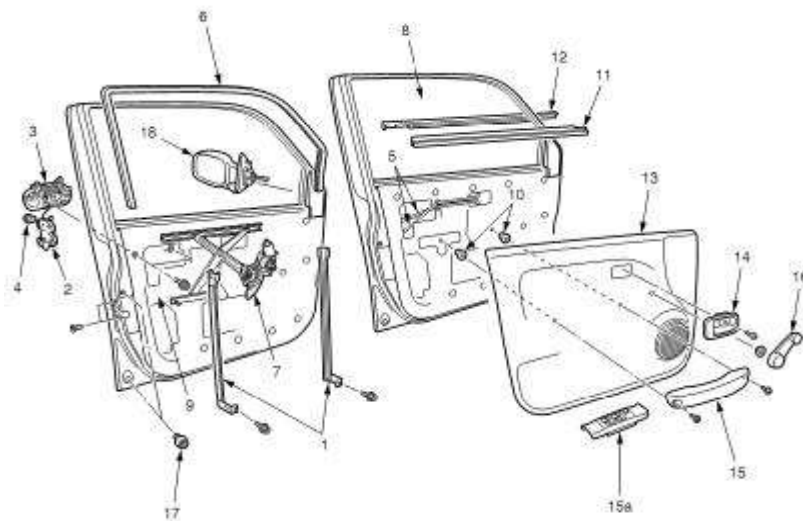


b. Vỏ xe con

Hình 4.10. Kính chắn gió lắp trên xe

- Khung xương bao gồm các thanh đỡ, thanh dọc và thanh ngang làm bằng thép dập hoặc thép góc được nối cứng với nhau bằng các mối hàn hoặc đinh tán và được sơn chống gỉ. Bao kín khung xương là các tấm dập bằng thép mỏng được liên kết với khung xương bằng các đinh tán, bu lông hoặc các mối hàn. Khung vỏ xe sau khi sơn chống gỉ cũng như vỏ xe tải, được sơn các lớp sơn màu để đảm bảo độ bền, độ bóng và mỹ quan cho xe.

- Các cửa xe liên kết với khung vỏ xe bằng khớp bản lề, mỗi xe con có thể có hai cửa, bốn cửa hoặc năm cửa tùy theo từng loại.



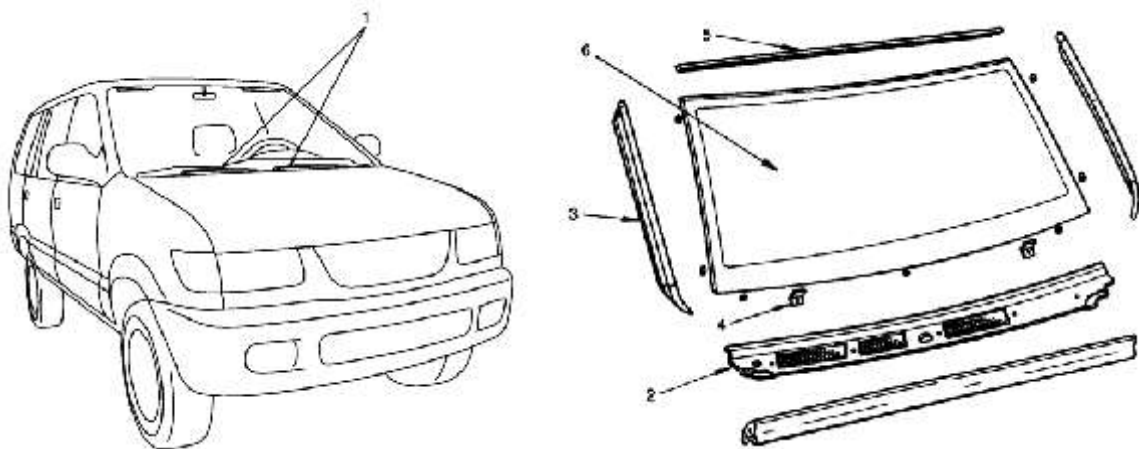
Hình 4.11. Các chi tiết cửa xe con

- Cánh cửa xe phía trước thông thường được lắp loa ở bên trong, cũng tương tự như cửa xe tải kính ở cánh cửa xe có thể nâng hạ khi cần thiết bằng cơ cấu nâng hạ dùng mô tơ quay hoặc tay quay, để thuận tiện cho quan sát phía sau hai bên của xe mỗi bên cánh cửa phía trước được lắp một gương chiếu hậu, để đóng và mở được cửa xe có cơ cấu khoá được lắp trên cánh cửa.

- Kính chắn gió được lắp ở phía trước và liên kết với khung vỏ xe bằng doăng cao su và gờ hãm ở vỏ xe, cần và chổi gạt nước bằng cao su để gạt nước mưa trên kính khi trời mưa, tuyết để người lái dễ dàng quan sát. Kính là một bộ phận quan trọng dùng để đảm bảo độ an toàn và tính tiện nghi cho xe. Không những trong suốt, kính ô tô còn bảo vệ hành khách bằng cách khó vỡ dưới tác dụng của ngoại vật.

Kính hai lớp có một lớp màng trong suốt được đặt vào giữa hai tấm kính thông thường, và ép lại với nhau. Nó được thiết kế để tránh những vật, như đá văng vào từ bên ngoài, không xuyên qua kính. Nó cũng không bị vỡ thành những mảnh sắc. Ngày nay, loại kính này được dùng làm kính chắn gió. Lớp màng được dùng trong kính hai lớp sẽ ngăn tia cực tím.

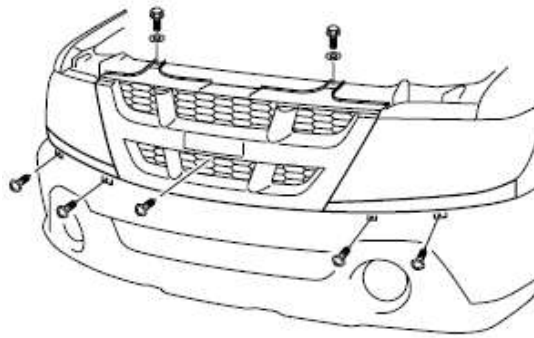
Kính màu kính có màu xanh và đồng nhạt. Kính có một dải sẫm màu được sử dụng cho kính chắn gió. Chỉ có phần trên đỉnh là sẫm màu, và đường biên của nó giảm dần để nâng cao vẻ đẹp của xe. Kính hấp thụ năng lượng mặt trời kính này có chứa một lượng nhỏ kim loại như niken, sắt,... nó có tác dụng hấp thụ bước sóng của ánh nắng mặt trời ở trong khoảng tia hồng ngoại. Điều này giảm bớt nhiệt độ bên trong xe mà thông thường là kết quả của ánh nắng mặt trời chiếu trực tiếp. Trên kính ở phần giữa gắn với trần vỏ xe được lắp gương chiếu hậu cho người lái quan sát được ở phía sau xe.



Hình 4.12. Kính chắn gió phía trước

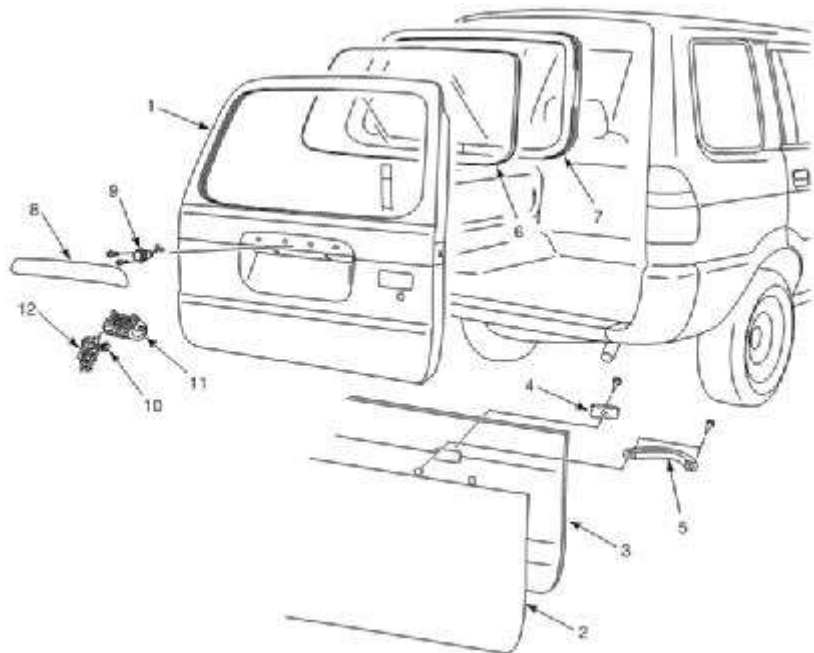
- Nắp đậy khoang động cơ (capô) lắp với khung vỏ xe bằng khớp bản lề, khi đậy kín được móc khoá với khoá ở giữa phía trước nắp đậy, khoá này được mở bằng dây cáp và tay khoá trong ca bin, khi mở nắp đậy được chống lên nhờ thanh chống ở phía trước xe, có loại xe nắp đậy khi mở được chống lên nhờ hai thanh chống bằng thuỷ lực lắp nối giữa khung vỏ với nắp đậy.

- Tấm chắn phía trước được lắp vào khung vỏ là nơi lắp biển số xe, đèn chiếu sáng, bảo hiểm cho xe và làm tăng vẻ đẹp của xe. Tấm chắn thường được chế tạo bằng nhựa dẻo để giảm trọng lượng và tạo được độ đàn hồi khi có va chạm.



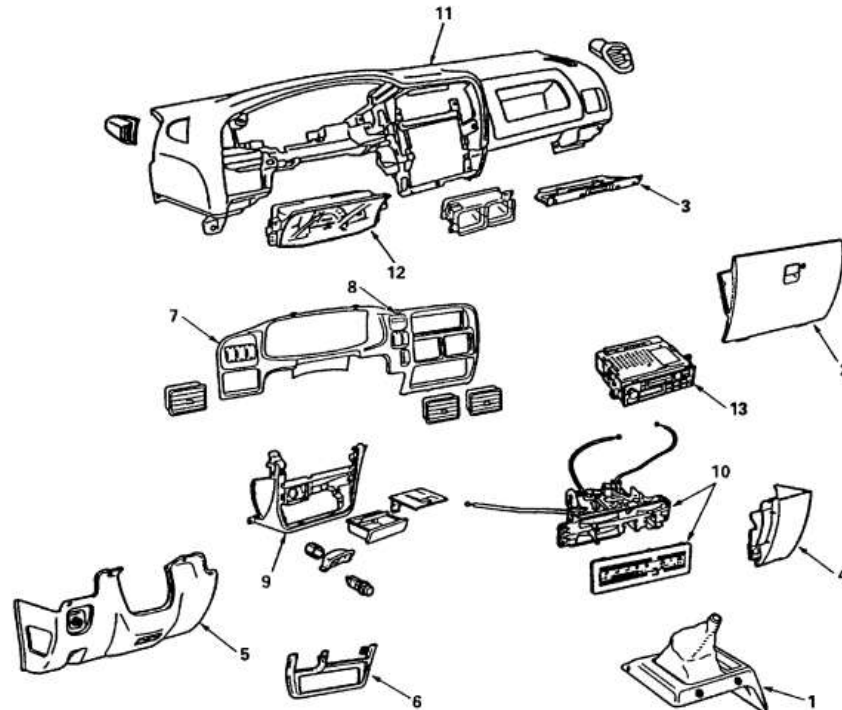
Hình 4.13. Tấm chắn phía trước xe

- Cánh cửa sau với loại xe năm cửa, có thể được mở ngang hoặc mở lên trên tùy theo từng loại xe, có cấu tạo tương tự như cửa trước tuy nhiên kính của cửa sau được cố định với khung cửa và có gạt nước mưa như kính chắn gió phía trước, ở giữa cánh cửa sau có vị trí lắp biển số xe và đèn chiếu sáng biển số.



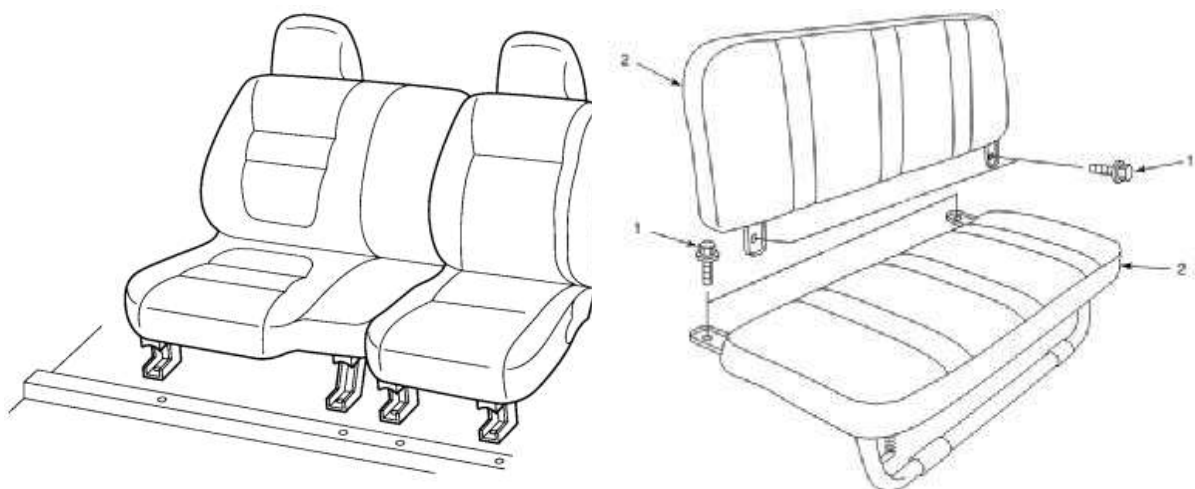
Hình 4.14. Cửa phía sau của xe con

- Bên trong khoang ca bin là các cơ cấu để điều khiển xe như là vô lăng lái, tay gài số, phanh tay... bảng táp lô gồm các hệ thống đồng hồ báo hiệu và đèn cảnh báo cho người lái, hộp đựng tài liệu, đài radio cassette và các tiện ích khác được bố trí trong xe như điều hoà nhiệt độ...



Hình 4.14. Các chi tiết bên trong cabin

- Ghế ngồi trong xe tùy thuộc vào từng loại mà có số lượng ghế khác nhau nhưng hàng ghế đầu thường có thể điều chỉnh được khoảng cách cao thấp, xa gần, đệm tựa lưng có thể ngả theo các góc độ khác nhau phù hợp với người ngồi. Ghế đệm chế tạo bằng mút xốp bên ngoài bọc da hoặc nỉ. Ghế ngoài chức năng đỡ hành khách, ghế còn hấp thụ va đập.



Hình 4.15. Ghế ngồi trong xe

4.2 QUY TRÌNH BẢO DƯỠNG, SỬA CHỮA KHUNG XE, THÂN VỎ XE

4.2.1 Hiện tượng, nguyên nhân hư hỏng, quy trình kiểm tra, bảo dưỡng sửa chữa khung xe

4.2.1.1 Hiện tượng và nguyên nhân hư hỏng khung xe

a. Khi xe vận hành, khung xe có tiếng ồn

- Hiện tượng

Khi ô tô hoạt động nghe tiếng ồn khác thường ở cụm khung vỏ xe, tốc độ càng lớn tiếng ồn càng tăng.

- Nguyên nhân

+ Khung xe: nứt gãy hoặc xoắn vênh.

+ Các đỉnh tán: đứt gãy hoặc lỏng.

+ Các tấm tam giác: nứt gãy hoặc đứt lỏng đỉnh tán.

b. Ô tô vận hành không ổn định

- Hiện tượng

Khi ô tô vận hành, khung xe và thùng xe rung không ổn định, tốc độ càng lớn sự rung không ổn định càng tăng.

- Nguyên nhân

Khung xe: cong vênh hoặc đứt gãy một số đỉnh tán.

4.2.1.2 Tháo khung xe

Bước 1: Chuẩn bị dụng cụ và nơi làm việc

- Bộ dụng cụ tay nghề tháo lắp.

- Kịch nâng, giá kê chèn bánh xe, ba lăng cần cầu

Bước 2: Làm sạch bên ngoài gầm xe

Dùng bơm nước áp suất cao và phun nước rửa sạch các cặn bẩn bên ngoài gầm xe ô tô.

- Dùng bơm hơi và thổi khí nén làm sạch cặn bẩn và nước bám bên ngoài gầm xe.

Bước 3: Tháo thân vỏ xe

- Tháo trang bị điện, các bộ phận nối với vỏ xe và các đệm ghế.

- Tháo các bu lông hãm vỏ xe với khung xe và nâng vỏ xe ra khỏi ô tô.

Bước 4: Tháo các bộ phận khỏi khung xe

- Tháo động cơ.

- Tháo hệ thống truyền lực và cầu xe.

- Tháo hệ thống lái, phanh và hệ thống treo.

Bước 5: Làm sạch và kiểm tra

- Làm sạch khung xe.

- Kiểm tra khung xe.

* Kiểm tra khung xe

- Kiểm tra khi vận hành

Khi vận hành ô tô chú ý nghe ồn khác thường ở cụm khung vỏ xe, nếu có tiếng ồn khác thường và xe vận hành không ổn định cần phải kiểm tra và sửa chữa kịp thời.

- Kiểm tra bên ngoài khung xe

Kiểm tra sự gãy, lỏng của các dầm dọc, dầm ngang và các đỉnh tán.

Dùng kính phóng đại để quan sát các vết nứt bên ngoài các dầm dọc và dầm

4.2.1.3 Bảo dưỡng khung xe

- Làm sạch bên ngoài khung xe.
- Tháo khung xe khỏi ô tô.
- Cạo sạch sơn cũ.
- Kiểm tra cong vênh và nứt các dầm dọc và dầm ngang.
- Thay thế các đỉnh tán hoặc bu lông đứt lỏng.
- Sơn khung xe.
- Lắp khung xe lên ô tô.
- Kiểm tra tổng thể.

4.2.1.4 Bảo dưỡng khung xe

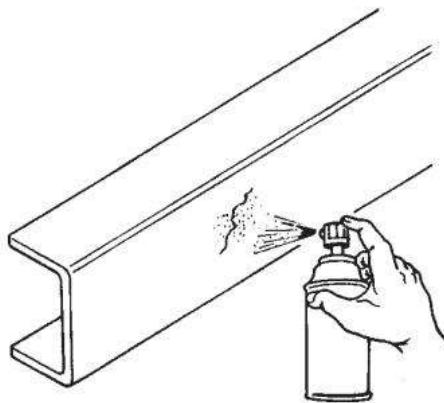
- Loại bỏ tất cả bụi bẩn, dầu mỡ và gỉ sét trên bề mặt trong và ngoài của khung xe với chất tẩy rửa mạnh.

- Kiểm tra chung quanh khung xe để tìm thấy sự hư hại, và điều chỉnh lại nếu tìm thấy.

- Kiểm tra chung quanh khung xe để tìm thấy những vết rạn nứt. Đối với những vết có lẽ như rạn nứt, loại bỏ lớp sơn và kiểm tra cẩn thận. Nếu nhìn chung quanh để kiểm tra vẫn không thỏa đáng, dùng phẩm nhuộm thử hay hợp chất magnaflux để kiểm tra.

Phục hồi tất cả các vết rạn nứt.

- Để phục hồi các vết rạn nứt của khung xe :



BGBD003

Lưu ý:

- Sự hàn điện có thể làm hại đến các thành phần điện, vì vậy đừng quên làm những việc sau:

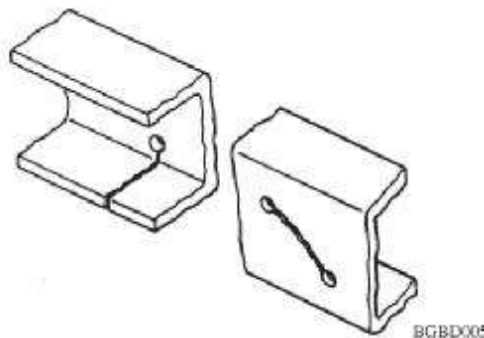
- + Tháo cọc âm của nguồn;
- + Nối đất máy hàn càng gần với mối hàn càng tốt;
- + Luôn sử dụng thiết bị bảo vệ nhiệt khi việc hàn điện gần ở hệ thống ống dẫn, mạng điện, các phần được làm bằng cao su hay thùng chứa nhiên liệu. Tháo thiết bị điện tử ECM và ABS.

- Nhiệt độ cao của việc hàn hơi có thể làm biến dạng vật liệu và làm chúng dễ gãy, vì thế thường thì sử dụng bằng hàn điện.

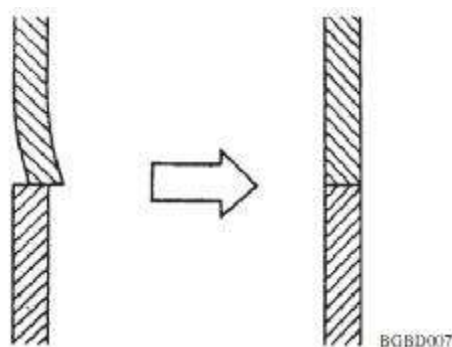
- Sử dụng loại que hàn khinh khí thấp, không dùng cho rãnh trong, ống thông hơi hay những góc khuyết khác.

- Khi hàn trong thời tiết lạnh rét hay nhiệt độ 32°F (0°C), làm nóng mỏ hàn trước từ 122 đến 662°F (50 đến 350°C). Những nơi mà nhiệt nóng ảnh hưởng lên các phần khác, như là vấn đề cửa ngõ, sử dụng vật liệu chống nhiệt.

1) Khoang những lỗ có đường kính 1/4” ở cả những điểm cuối của vết nứt.



- Vị trí gia công



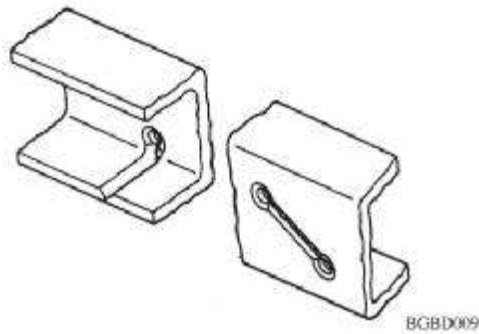
Lưu ý:

- Khoan lỗ khoảng 3/8” từ điểm bắt đầu của vết nứt.

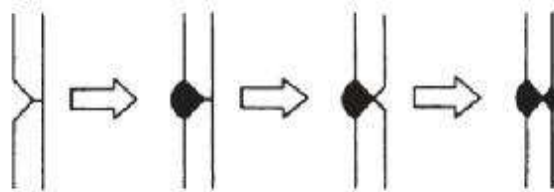
Nếu điểm này không rõ, sử dụng phẩm nhuộm thử để định vị nó.

- Khi vết nứt ở mặt trong của khung xe, khoan những lỗ nằm ở điểm đầu và điểm cuối của vết nứt.

- Dùng máy mài để cắt đường chữ V bề rộng khoảng 1/8” trước khi hàn. Hàn một mặt trước Tiếp theo, dùng máy mài cắt một đường chữ V vào mặt còn lại và hàn, cùng lúc đó lấp đầy các lỗ hỏng.

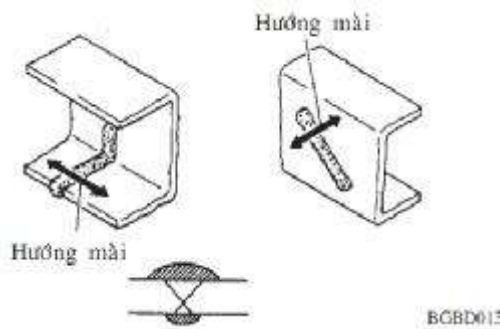


+ Vị trí các mối hàn

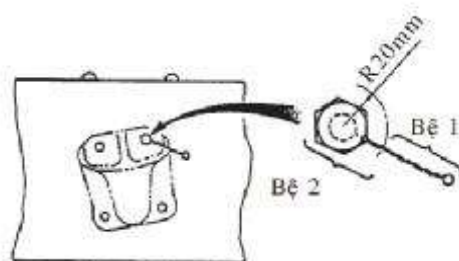


BGBD011

- Sau khi hàn, đặt máy mài ở góc đúng để vết hàn được mài nhẵn.



- Nơi vết nứt xuất hiện ở đỉnh tán rivê hay ở lỗ bu-lông, nên hàn theo thao tác sau đây :



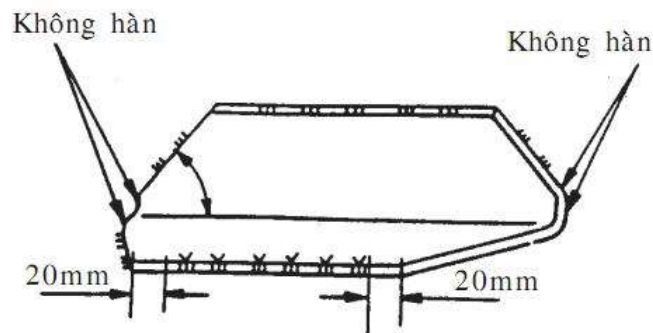
- + Thường thì lắp tạm bu-lông vào lỗ.
 - + Hàn vết nứt khoảng 3/4 ở giữa lỗ bu-lông.
 - + Tháo bu-lông và hàn phần còn lại của vết nứt và toàn bộ lỗ bu-lông.
 - + Khoan một lỗ mới và đặt bu-lông vào.
 - + Sử dụng cách thức hàn như đã hướng dẫn ở những bước trên
 - Nơi gia cố lại để sử dụng, mở rộng không quá 30° ngăn cản ứng suất.
- Đủ cho phép canh lề cho những vết nứt trong gia cố lại.

Lưu ý:

bề dày gia cố lại: 0.18-0.24 in. (4.5 đến 6 mm)

Vật liệu : SAPH45 (Thép cuộn cho xe ô-tô) hay SS41 (Thép cuộn cho công trình xây dựng).

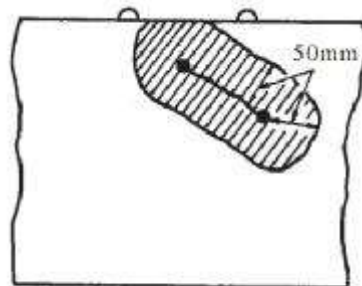
Sau khi hàn, giữ nhiệt nóng trong vùng 2 in. (50mm) xung quanh vết hàn lên đến hơn 1112°F (600°C).



BGBD017

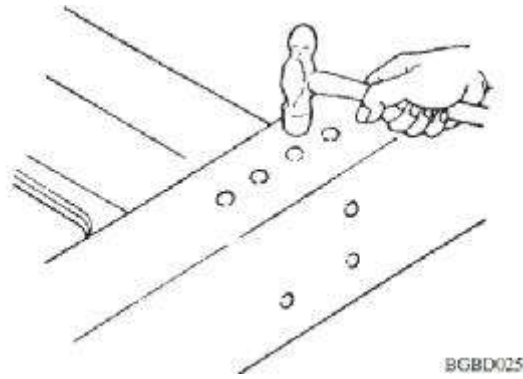
Chú ý:

Những nơi mà nhiệt nóng ảnh hưởng lên các phần khác, như là một ván đề cửa ngõ, sử dụng vật liệu chống nhiệt.



* Xử lý đỉnh tán

- Gõ nhẹ lên đầu đỉnh tán bằng búa, và xác định độ chặt bằng âm thanh hay cảm giác. Thay những đỉnh tán bị mất.



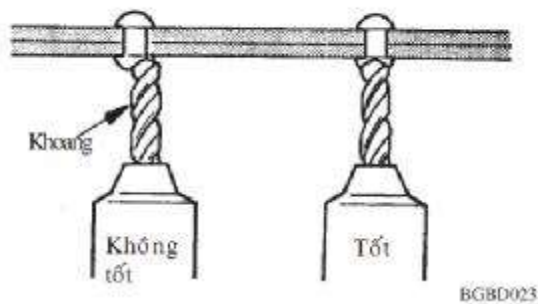
Lưu ý:

Nếu không được sửa chữa, việc mất đinh tán sẽ làm gãy hay dẫn đến làm rạn nứt trong khung xe từ những lỗ trống đinh tán, gây nên những rủi ro. Đừng quên việc sửa chữa bằng cách thay những đinh tán mới hay bu-lông chuẩn “huck”.

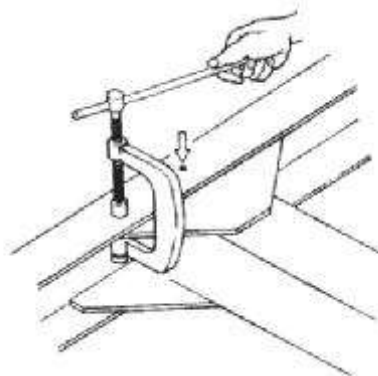
- Để dọn những đinh tán bị mất, nện vào chính giữa đầu đinh tán và sau đó dùng khoan để lấy nó ra.

Chú ý:

Đừng dùng cái đục vì nó có thể làm hư hại đến lỗ đinh tán.



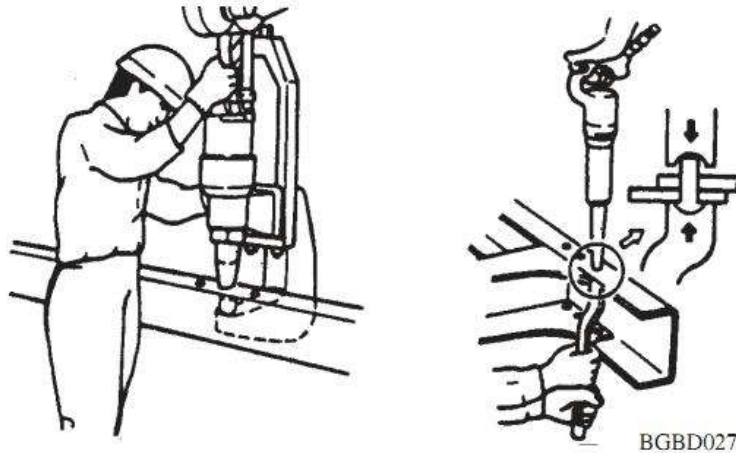
Khi đinh tán dẫn động, ấn hai bên bản kim loại gần lỗ đinh tán bằng bàn kẹp “C” để chắc chắn là bên phía trái không có khoảng hở.



Dùng máy tán đinh để đóng đinh tán.

Chú ý:

Nơi mà không thể tán đinh, khoang rộng lỗ đinh tán, chèn bu-lông huck, và xiết đai ốc đến bu-lông đã định.



4.2.1.5 Sửa chữa

- Khung xe cong vênh quá giới hạn cho phép cần tiến hành nắn hết công vênh, khung xe nứt nhẹ có thể hàn vá miếng tấp lên các dầm thép.
- Các đinh tán đứt gãy hoặc lỏng đều được tiến hành thay thế đinh tán bằng phương pháp tán nóng.
- Làm phẳng các mối hàn bằng máy mài chuyên dùng.
- Bả ma tít vào những vị trí cần thiết.
- Sơn khung xe bằng sơn chống gỉ rồi sấy khô.
- Sơn màu lên bề mặt khung xe rồi sấy khô.

4.2.2 Hiện tượng, nguyên nhân hư hỏng, quy trình kiểm tra, bảo dưỡng sửa chữa vỏ

4.2.2.1 Hiện tượng, nguyên nhân hư hỏng của vỏ xe

a. Khi xe vận hành có nhiều tiếng ồn

- Hiện tượng
Khi ô tô hoạt động có nhiều tiếng ồn khác thường ở cụm khung vỏ xe, tốc độ càng lớn tiếng ồn càng tăng.
- Nguyên nhân
 - + Vỏ xe bị nứt, gãy hoặc đứt thủng các mối lắp ghép.
 - + Các đinh tán: đứt gãy hoặc lỏng.
 - + Các bu lông lắp ghép vỏ và cánh cửa đứt gãy hoặc lỏng chờn ren.

b. Vỏ bị vênh, rạn nứt và tróc sơn

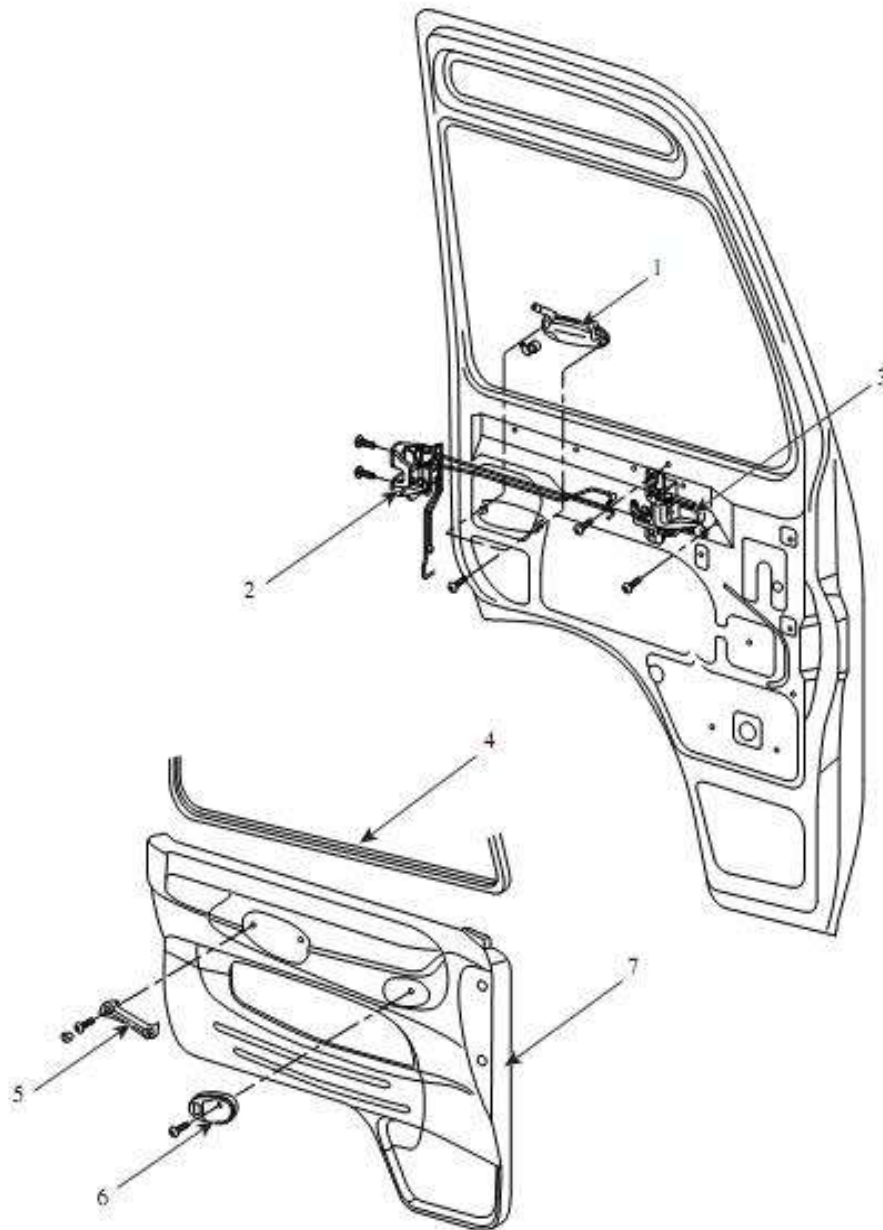
- Hiện tượng
Bên ngoài vỏ có nhiều vết gỉ sét, nứt thủng, tróc sơn hoặc móp méo.
- Nguyên nhân

+ Vỏ xe: va chạm mạnh trong quá trình vận hành, sử dụng quá thời hạn hoặc thiếu chăm sóc bảo dưỡng.

4.2.2.2 Tháo, kiểm tra, lắp vỏ xe

a. Quy trình tháo lắp cửa xe

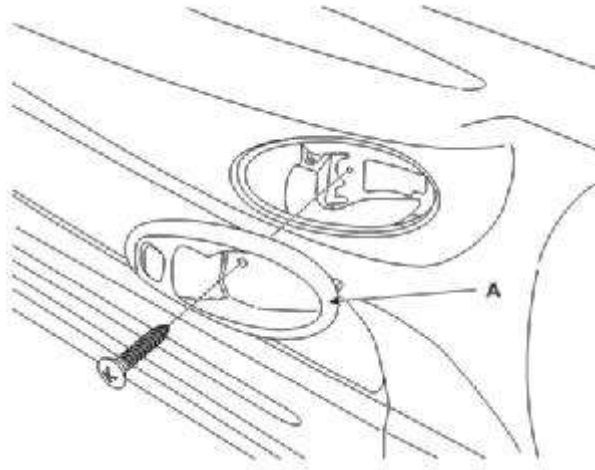
- Các thành phần của cánh cửa xe



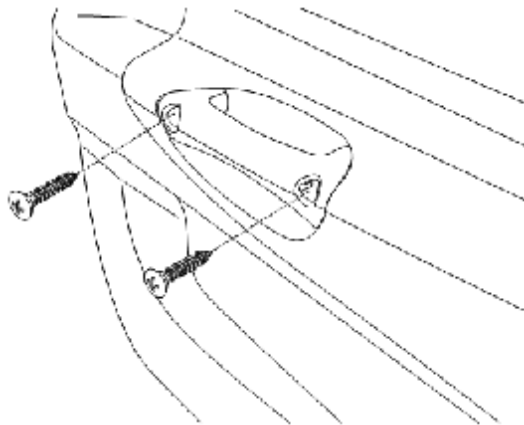
Hình 4.16. Các thành phần của cửa xe

1- Tay cầm phía ngoài của cửa trước; 2- Chốt cửa; 3- Tay cầm phía trong của cửa trước; 4- Viền trang trí dưới của cửa trước; 5- Tay cầm; 6- Mặt vát tay cầm phía trong cửa trước; 7- Trang trí cửa trước

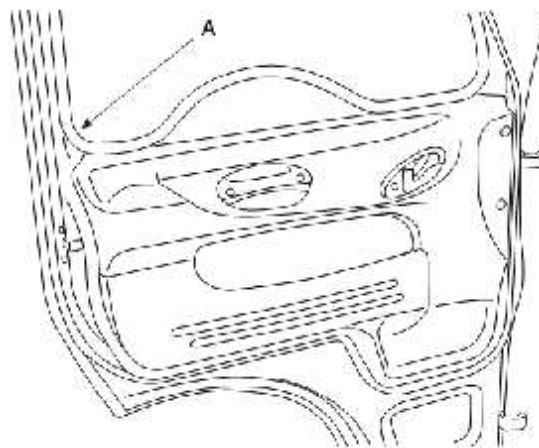
- Tháo vỏ tay cầm trong (A) của cửa trước ra.



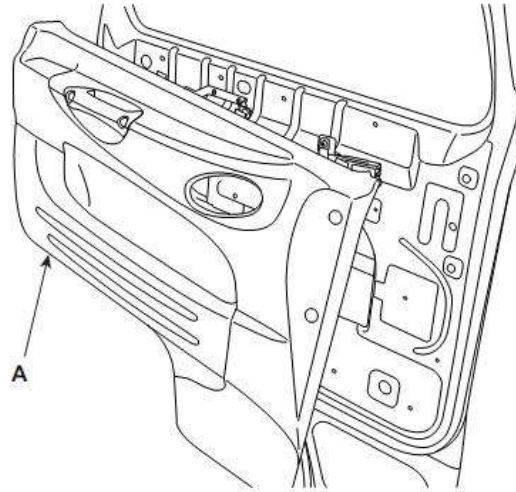
- Tháo nắp bằng tuốc-nơ-vít.
- Lấy tay cầm cửa ra.



- Tháo viền trang trí dưới (A) của cửa trước ra.

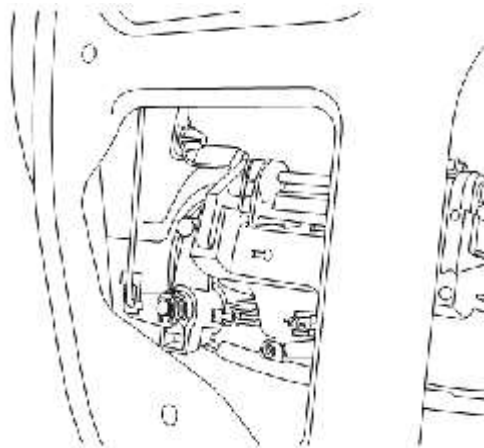


- Nới lỏng các vít của tấm trang trí và dùng dụng cụ chuyên dụng để tháo tấm trang trí cửa (A) này.

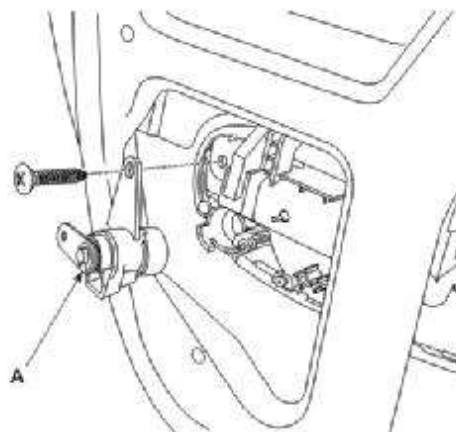


- Tháo tay cầm ngoài của cửa.

- 1) Tháo 2 khuy cửa ra.
- 2) Tháo 2 bu-lông ra.
- 3) Dùng tuốc-nơ-vít đã được bọc khăn để tháo tay cầm cửa phía ngoài.



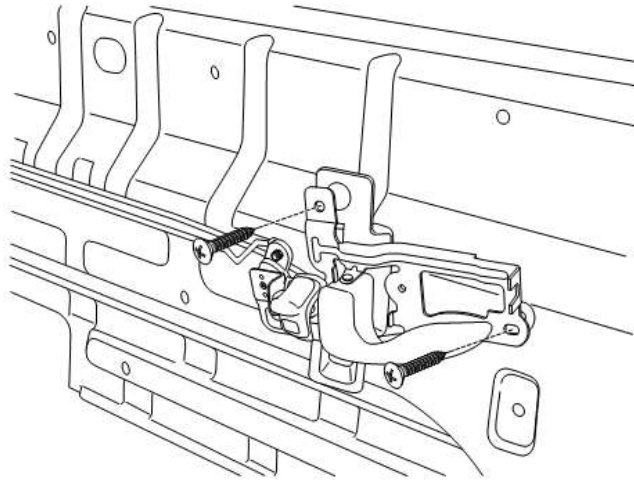
- Tháo xi-lanh chốt cửa (A) ra sau khi tháo bu-lông gắn tay cầm.



- Tháo tay cầm phía trong cửa.

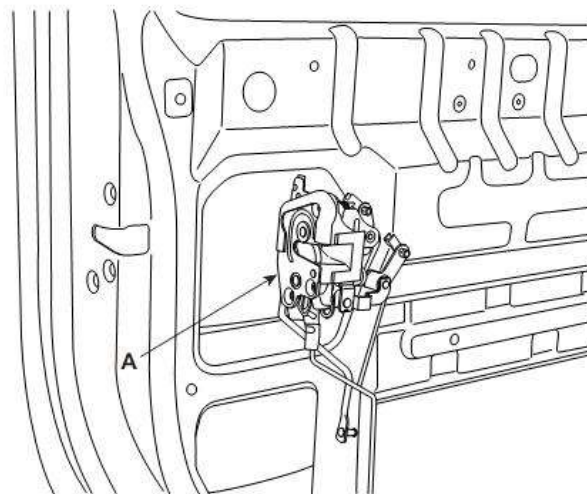
1) Tháo vít.

2) Sau khi tháo 2 khuy cửa và nới lỏng 2 vít thì hãy tháo tay cầm trong.



- Tháo bộ chốt cửa.

Sau khi tháo 3 vít ra thì hãy tháo bộ chốt cửa (A) ra.



b. Kiểm tra vỏ xe

* Kiểm tra khi vận hành

Khi vận hành ô tô chú ý nghe ồn khác thường ở cụm khung vỏ xe, nếu có nhiều tiếng ồn khác thường cần phải kiểm tra và sửa chữa kịp thời.

* Kiểm tra bên ngoài khung xe

- Kiểm tra các bu lông lắp chặt vỏ xe, cửa xe và thùng xe.

c. Sửa chữa

* Sửa chữa cửa xe

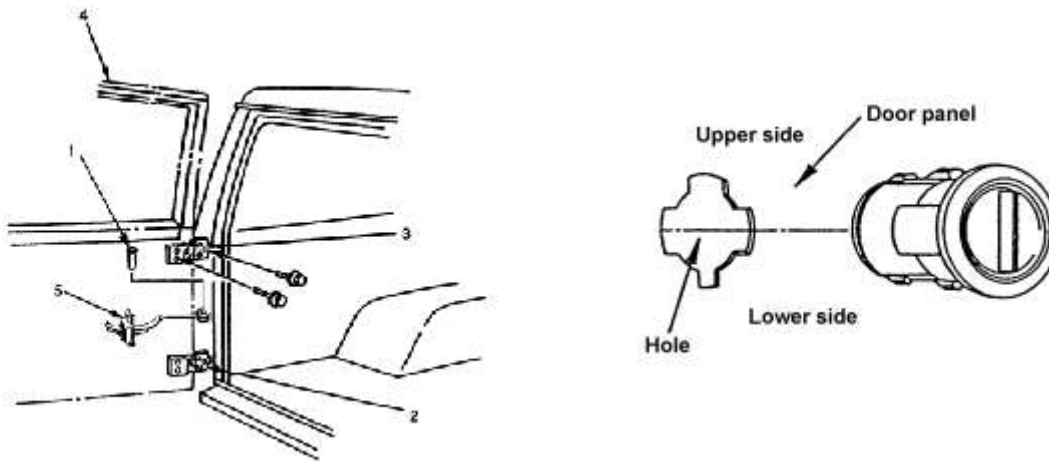
a) Hư hỏng và kiểm tra

- Hư hỏng cửa xe: nút gỉ thủng, vành móp bề mặt và kính, mòn hỏng các bản lề khoá, nâng hạ cửa kính.

- Kiểm tra: dùng dụng cụ chuyên dùng (dưỡng) và để đo độ vênh móp cửa xe và dùng kính phóng đại để kiểm tra các vết nứt.

Cửa xe vênh móp quá giới hạn hoặc nứt thủng cần tiến hành gò nắn hết vênh, bị nứt nhẹ có thể hàn vá miếng tấp hoặc gò mới.

- Các bản lề khoá và nâng hạ kính, mòn gãy đều được tiến hành thay thế.



b) Sửa chữa **Hình 4.17. Bản lề và khóa cửa**

* *Sửa chữa xương vỏ xe*

a) Hư hỏng và kiểm tra

- Hư hỏng xương vỏ xe: bề mặt và sàn xe bị tróc sơn, nứt thủng, vênh móp, kính chắn gió kính nứt mờ và hỏng đệm cao su, ghé đệm rách hỏng.

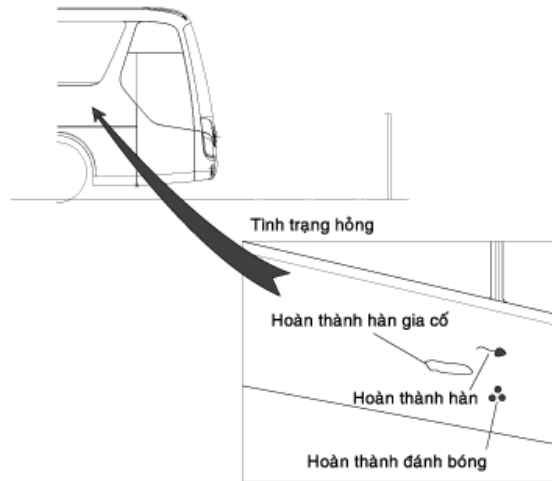
- Kiểm tra: dùng dụng cụ chuyên dùng (dưỡng) và để đo độ vênh móp khung vỏ và sàn xe và dùng kính phóng đại để kiểm tra các vết nứt, rết rỉ.

b) Sửa chữa

- Khung vỏ và sàn xe vênh móp quá giới hạn hoặc nứt thủng cần tiến hành gò nắn hết vênh, bị nứt nhẹ có thể hàn vá miếng tấp sau tiến hành sơn.

- *Trình tự sửa chữa thân xe*

Mức độ hỏng	Phương án sửa chữa
Các lỗ hoặc hỏng rõ	Hàn gia cố
Vết xước	Hàn hoàn tất
Hỏng rãnh hoặc hỏng nhẹ	Bả matit
Hỏng rãnh hoặc hỏng nhẹ	Gõ, nắn lại

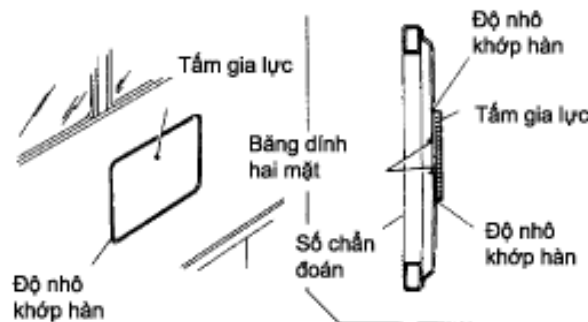


Hình 4.18. Các trạng hư hỏng thường gặp của thân xe

Phần mặt ngoài của vỏ xe có thể được sửa chữa như bảng trên tùy theo mức độ hỏng. Nếu hư hỏng nặng hơn cần liên hệ với nhà sản xuất.

Để sửa tấm bị vênh, hoặc hàn và sửa lại, hãy tháo các đế và các vật bên trong quanh vùng sửa chữa.

+ Hoàn thành hàn gia cố



Hình 4.19. Gia cố vỏ xe

- Cắt vùng bị méo quay lỗ và khớp với tấm gia cố.
- Khớp tấm và hàn nó
- Sửa lại độ vênh, gõ nhẹ bằng búa
- Hoàn thành bằng giũa

+ Hàn hoàn tất

Kết thúc việc hàn

Hoàn thành bằng bột đánh bóng và giấy nhám

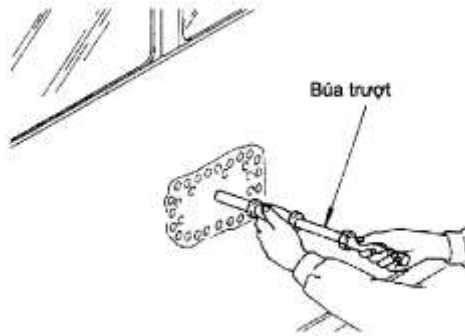
+ Hoàn thành việc mát tít

Sau khi mài xong, hãy thoa bột đánh bóng và thực hiện bằng giấy nhám

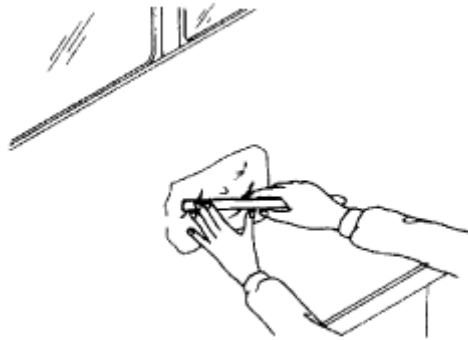
+ Hoàn thành việc gõ nhẹ

- Trình tự sửa chữa bằng lắp miếng lót.

- + Hàn vòng đồng ở vùng bị hỏng bằng bộ quay và lôi nó ra ngoài bằng búa trượt
- + Lắp lại việc gỡ nốt ra bằng búa
- + Hoàn thành bằng máy mài

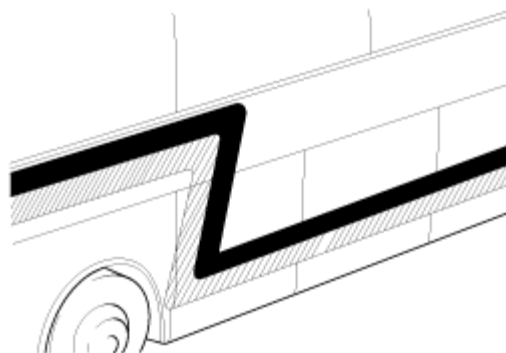


- + Sửa lại độ vênh và hoàn thành bằng giũa.
- + Thực hiện việc thoa chất đánh bóng và giấy nhám.



- Sơn xe

Sơn đánh bóng từng phần rồi đợi sơn khô



* Quy trình thực hiện việc sơn xe
Làm sạch bề mặt vỏ xe.

Sơn chống gỉ bề mặt và những vị trí bên trong cần thiết rồi sấy khô.

Làm sạch bề mặt, bả ma tít thông thường dùng các loại ma tít sau:

- *Ma tít Epoxy (ma tít gốc oxy vòng)*

Là loại ma tít hai thành phần, gồm nhựa epoxy là thành phần chính và các dẫn xuất amin là chất làm đông cứng, thường được dùng cho các vết lõm khá sâu <1-10mm>. Loại ma tít này có đặc tính chống gỉ rất tốt và bám chắc trên nền kim loại. Do đó nó thích hợp để trám các vết lõm tại những chỗ phải hàn lại trên xe. So với ma tít dùng cho thân xe, nó khô chậm hơn.

- *Ma tít dùng cho thân xe*

Là loại ma tít với thành phần chính làm từ keo polyester không no và peroxyt hữu cơ là chất làm đông cứng, thích hợp để trám các vết lõm sâu từ 3 đến 30mm

- *Ma tít nhựa PP*

Là loại ma tít với thành phần chính làm từ nhựa polyester không no và peroxyt hữu cơ là chất làm đông cứng, thích hợp để trám các vết lõm có kích cỡ trung bình sâu từ 1 đến 2mm

- *Ma tít sơn bóng*

Thành phần chính của loại ma tít này là nitro xen lu lô và ankyt (nhựa) được sử dụng để trám các vết nứt sâu khoảng 0,2 mm hoặc nông hơn. Loại có chứa acrylic có thể được dùng để sửa vỏ xe có sơn acrylic.

- *Quy trình trét (bả) ma tít*

1- Lau sạch bề mặt - sơn lót epoxy

2- Sử dụng đúng thiết bị

3- Trộn ma tít theo đúng tỷ lệ

4- Lau sạch bề mặt

5- Trét ma tít điền đầy bề mặt

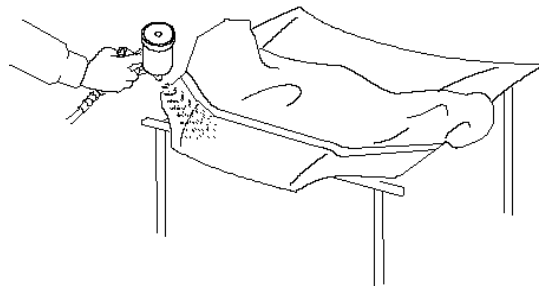
6- Để cho ma tít khô

7- Trà khô lớp ma tít

Sơn lót, tạo bề mặt phẳng vỏ xe và sấy khô.

- Làm sạch, sơn bóng bề mặt và sấy khô.

- Sơn nhiều lượt đủ các lớp sơn theo quy định



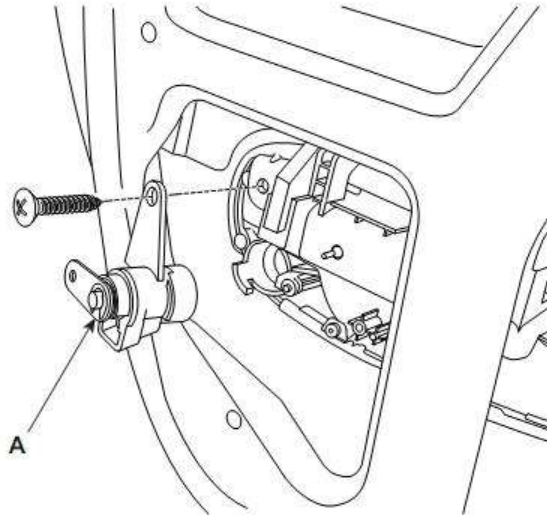
Quy trình lắp cửa xe

- Tra mỡ

Tra mỡ vào những chỗ nhô ra của bộ chốt cửa.

- Bộ xi-lanh then cửa trước

Lắp xi-lanh then cửa (A) vào tay cầm ngoài cửa trước.

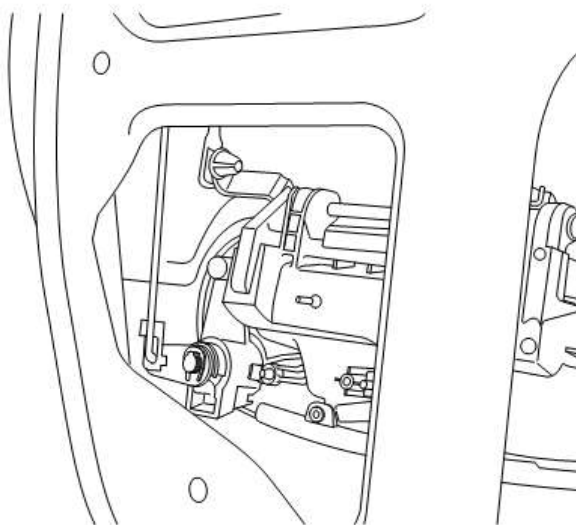


- Lắp tay cầm ngoài cửa trước

1) Đẩy từ bên ngoài cửa trước ở chỗ tẩm cửa cho đến khi nó ăn khớp với nhau.

2) Nối tay cầm ngoài cửa trước với xi-lanh then.

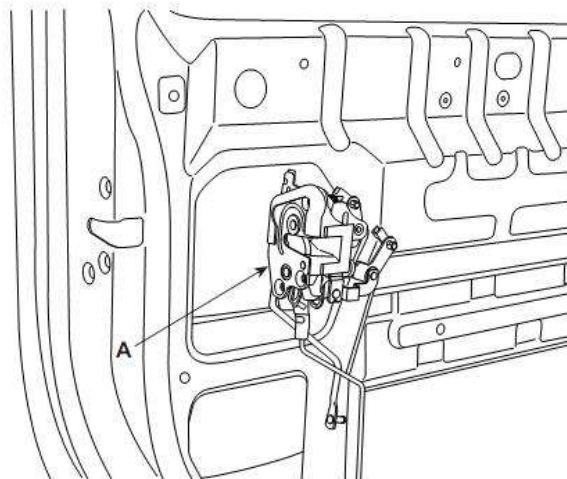
3) Lắp tay cầm ngoài cửa trước bằng 2 bu-lông.



- Lắp bộ chốt cửa trước

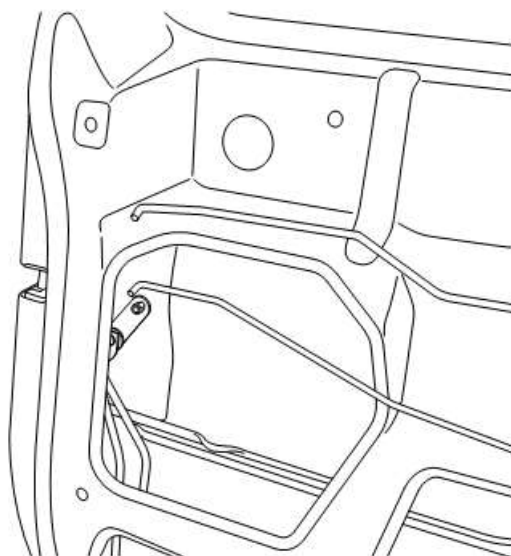
1) Lắp vít bộ chốt cửa trước (A).

2) Lắp 2 khay cửa vào.

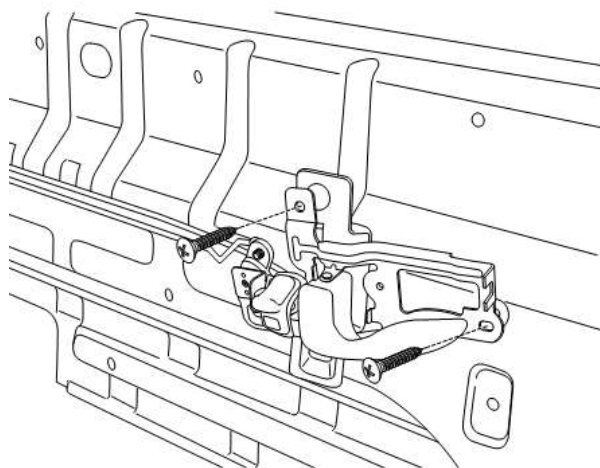


- Lắp tay cầm trong cửa trước.

1) Lắp 2 khuy cửa.



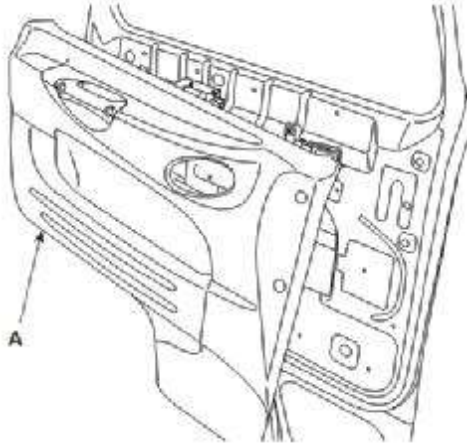
2) Lắp vít tay cầm trong cửa trước (A).



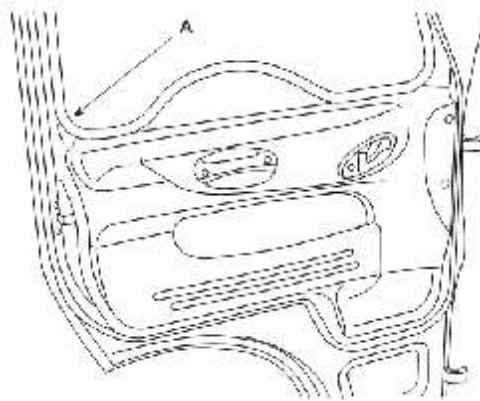
- Lắp các trang trí cửa trước.

1) Lắp trang trí (A) cửa trước bằng cách gõ nhẹ 12 phần kẹp cho đến khi chúng ăn khớp thì thôi.

2) Lắp vít.



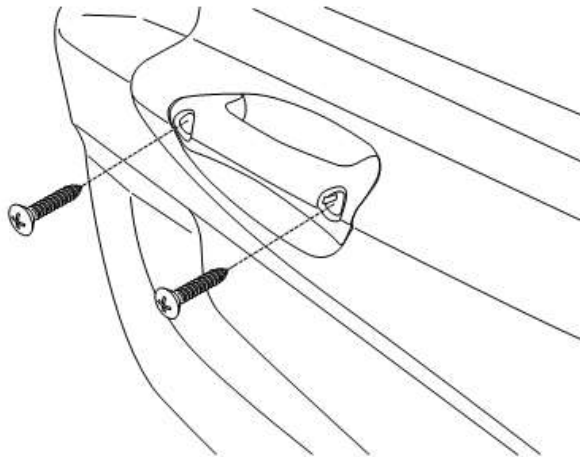
- Lắp viền trang trí trước (A) của cửa trước.



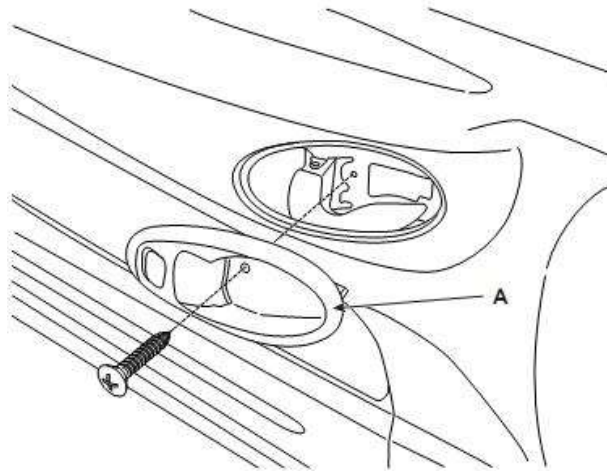
- Lắp tay cầm.

1) Lắp 2 vít vào tay cầm.

2) Lắp ốp (nắp).



- Lắp ốp cầm trong trước (A) của cửa trước.



TÀI LIỆU THAM KHẢO

- [1] - Tài liệu hướng dẫn sửa chữa hệ thống khung vỏ Hyundai, Isuzu, Vios
- [2] - Hoàng Đình Long-Kỹ thuật sửa chữa ô tô-NXB GD-2006
- [3] - Nguyễn Khắc Trai-Cấu tạo ô tô-NXB KH&KT-2008
- [4] - Giáo trình Hệ thống truyền lực ô tô - NXB GTVT năm 2003

Trang web

- 1 - www.otofun.net
- 2 - www.oto-hui.com
- 3 - www.caronline.com.vn